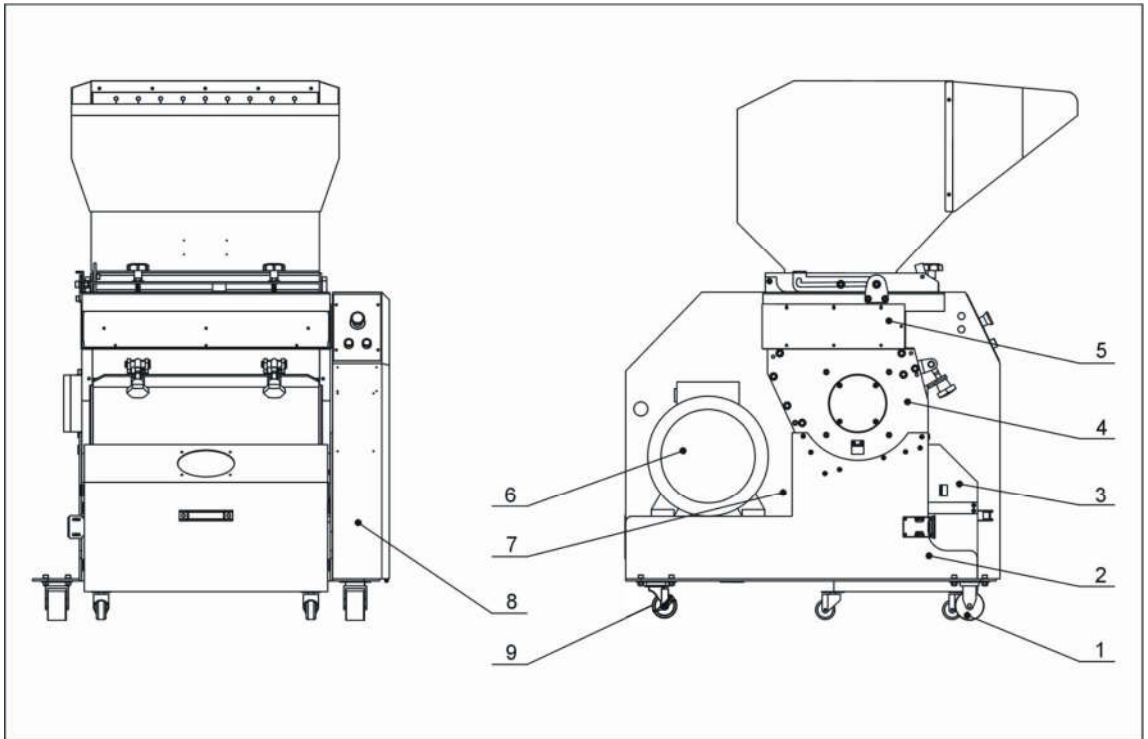


## 1. 系统结构图(SG-23E)



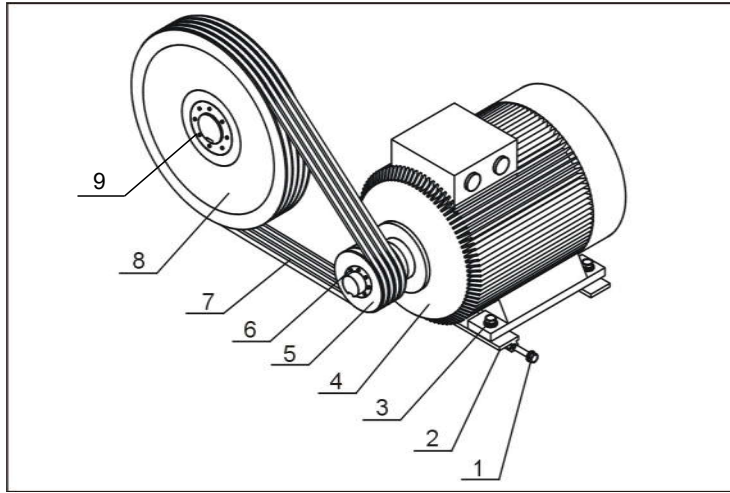
注：零件图中的阿拉伯数字详解见材料明细表 2

## 2. 材料明细表(SG-23E)

序号	名称	SG-2324E		SG-2336E		SG-2348E	
		物料编号	数量	物料编号	数量	物料编号	数量
1	固定脚轮 3"	YW03000300500	2	YW03000300500	2	YW03000300500	2
2	机架总成	-	1	-	1	-	1
3	集料箱总成	-	1	-	1	-	1
4	粉碎室总成	-	1	BH85433600010	1	BH85234800610	1
5	进料箱总成	-	1	-	1	-	1
6	主传动装置	-	1	-	1	-	1
7	撑板	-	1	-	1	-	1
8	护罩部件	-	1	-	1	-	1
9	侧刹活动脚轮 3"	YW03000300900	2	YW03000300900	2	YW03000300900	2

请在下单采购零配件之前，先确认说明书版本号，以确保零配件物料号与实物一致。

### 3. 主传动装置(SG-23E)



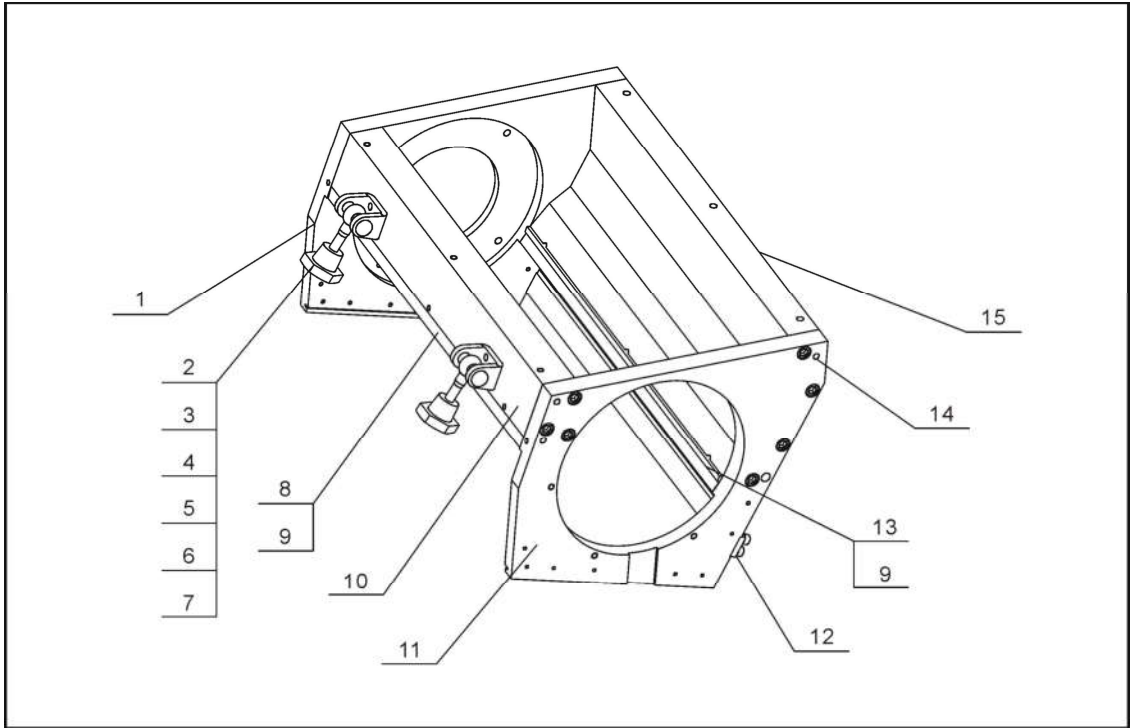
注：零件图中的阿拉伯数字详解见材料明细表 4

### 4. 主传动装置材料明细表(SG-23E)

序号	名称	SG-2324E		SG-2336E		SG-2348E	
		物料编号	数量	物料编号	数量	物料编号	数量
1	六角头螺栓 GB/T5783 M10x80-8.8-达克锈	YW60108000000	2	YW60108000000	2	YW60108000000	2
2	马达调节板	BH10236100010	2	BH10236100010	2	BH10306500110	2
3	六角头螺栓 GB/T5783 M10x40-8.8-达克锈	YW60104000100	4	YW60104000100	4	YW60124500000	4
4	电机	YM10135500000	1	YM10137500000	1	YM10716300300	1
5	电机皮带轮	BW30002305320	1	BW30002305320	1	BW30002305320	1
6	皮带轮锥套	BW30003005320	1	BW30003005320	1	BW30003005320	1
7	三角皮带	YR00160000100	4	YR00160000100	4	YR00160000100	4
8	大皮带轮	BW30002305220	1	BW30002305220	1	BW30002305220	1
9	大锥套	BW30023005320	1	BW30023005320	1	BW30023005320	1

请在下单采购零配件之前，先确认说明书版本号，以确保零配件物料号与实物一致。

### 5. 粉碎室总成一(SG-23E)



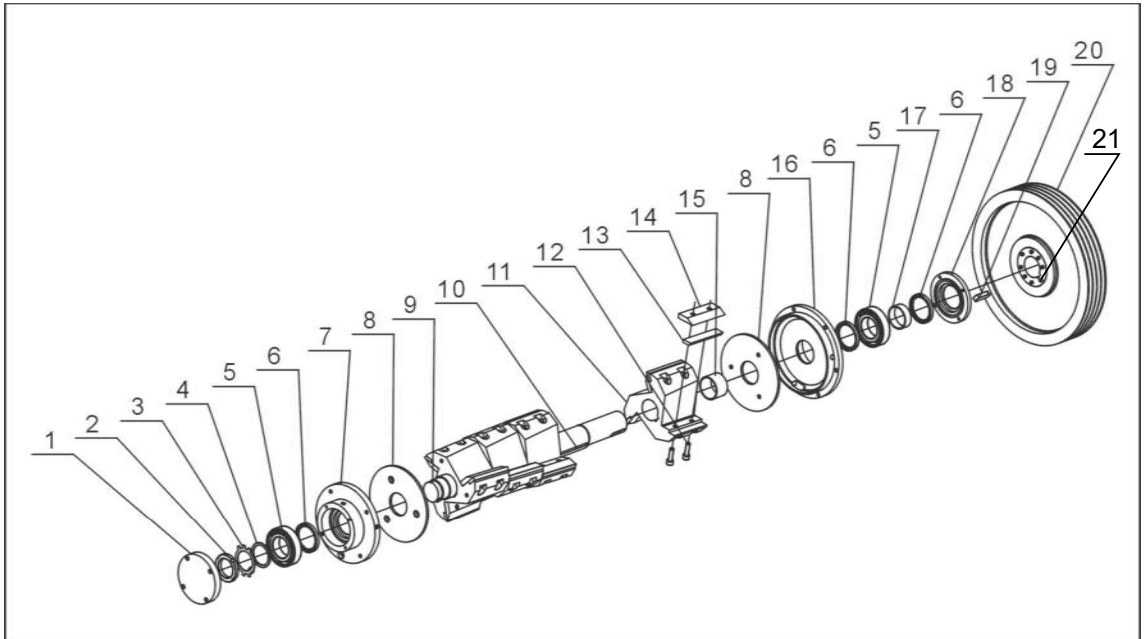
注：零件图中的阿拉伯数字详解见材料明细表 6

### 6. 粉碎室总成一材料明细表(SG-23E)

序号	名称	SG-2324E		SG-2336E		SG-2348E	
		物料编号	数量	物料编号	数量	物料编号	数量
1	左端盘	BH10232500010	1	BH10232500010	1	BH10232500010	1
2	铰链座	-	1	-	2	-	2
3	轴销	YW09301400000	1	YW09301400000	2	YW09301400000	2
4	A 型轴用弹性挡圈 16	YW69001600000	1	YW69001600000	2	YW69001600000	2
5	梅花螺杆	YW09003010500	1	YW09003010500	2	YW09003010500	2
6	平垫圈	YW66123200100	1	YW66123200100	2	YW66123200100	2
7	梅花螺母 (M12)	YW09001200500	1	YW09001200500	2	YW09001200500	2
8	前压块	BW30232400110	1	BW30233600110	1	BW30234800110	1
9	定刀片	BW40232400040	1	YW42233600100	2	YW42234800100	2
10	前箱块	-	1	BW30233600010	1	BW30234800010	1
11	右端盘	BH10231100010	1	BH10231100010	1	BH10231100010	1
12	筛网架挂板	-	1	-	1	-	1
13	后压块	BW30232400410	1	BW30233600410	1	BW30234800410	1
14	弹性定销 8×35	YW69083500000	8	YW69083500000	8	YW69083500000	8
15	后箱块	-	1	BH10236500010	1	BH10230800010	1

请在下单采购零配件之前，先确认说明书版本号，以确保零配件物料号与实物一致。

## 7. 粉碎室总成二(SG-23E)



注：零件图中的阿拉伯数字详解见材料明细表 8

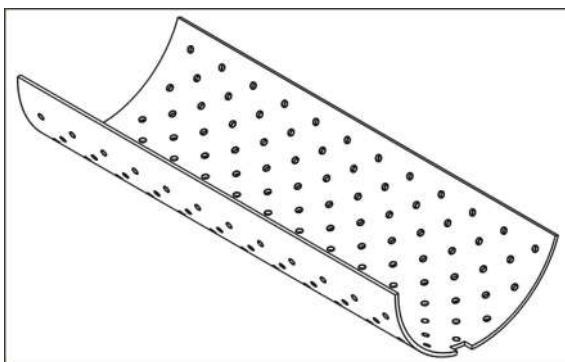
## 8. 粉碎室总成二材料明细表(SG-23E)

序号	名称	SG-2324E		SG-2336E		SG-2348E	
		物料编号	数量	物料编号	数量	物料编号	数量
1	左轴承座盖板	BH10232700010	1	BH10232700010	1	BH10232700010	1
2	小圆螺母 GB/T810 M52x1.5	YW65215000000	1	YW65215000000	1	YW65215000000	1
3	止动垫圈 52	YW09521600000	1	YW09521600000	1	YW09521600000	1
4	轴承垫圈	-	1	-	1	-	1
5	调心滚子轴承 22211C	YW11222100600	2	YW11222100600	2	YW11222100600	2
6	油封 75×60×8	YR80756000000	3	YR80756000000	3	YR80756000000	3
7	左轴承座	BH10232600010	1	BH10232600010	1	BH10232600010	1
8	挡料板	YW45230000000	2	YW45230000000	2	YW45230000000	2
9	轴	-	1	BH10236600010	1	BH11236200010	1
10	平键 16×10×L	BH10232410010	1	BH10233610010	1	BH10234810010	1
11	刀架	-	2	-	3	-	4
12	内六角圆柱头螺钉 GB/T70.1 M10x40-12.9-达克 锈	YW61104000200	12	YW61104000200	18	YW61104000200	24
13	动刀片	YW42023001000	6	YW42023001000	9	YW42023001000	12
14	动刀片压板	BH10125000010	6	BH10125000010	9	BH10125000010	12
15	轴套 1	BH10231900010	1	BH10231900010	1	BH10231900010	1
16	右轴承座	BH10231200010	1	BH10231200010	1	BH10231200010	1
17	轴套 2	BH10231400010	1	BH10231400010	1	BH10231400010	1

18	右轴承座盖板	BH10232300010	1	BH10232300010	1	BH10232300010	1
19	平键 16×10×50	BH10231500010	1	BH10231500010	1	BH10231500010	1
20	大皮带轮	BW30002305220	1	BW30002305220	1	BW30002305220	1
21	大锥套	BW30023005320	1	BW30023005320	1	BW30023005320	1

请在下单采购零配件之前，先确认说明书版本号，以确保零配件物料号与实物一致。

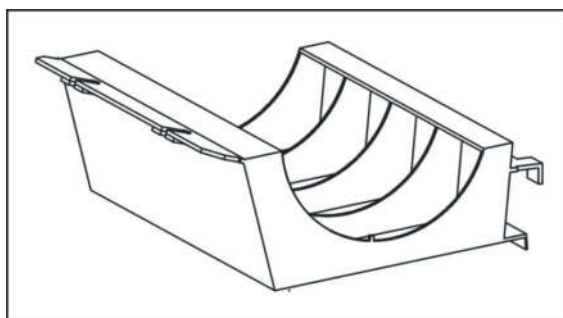
## 9. 筛网(SG-23E)



序号	名称	SG-2324E		SG-2336E		SG-2348E	
		物料编号	数量	物料编号	数量	物料编号	数量
1	筛网 8mm	BL54232400820	1	BL54233600820	1	BL54234800820	1

请在下单采购零配件之前，先确认说明书版本号，以确保零配件物料号与实物一致。

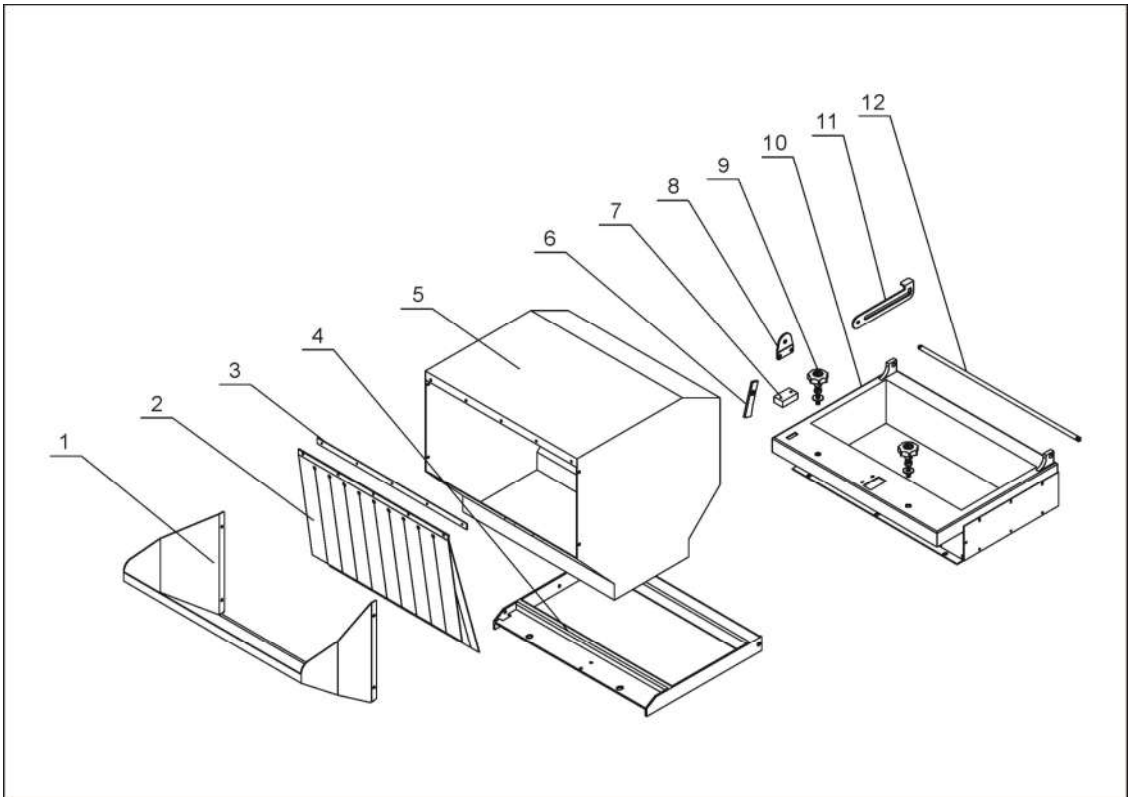
## 10. 筛网架组件(SG-23E)



序号	名称	SG-2324E		SG-2336E		SG-2348E	
		物料编号	数量	物料编号	数量	物料编号	数量
1	筛网架组件	-	1	-	1	-	1

请在下单采购零配件之前，先确认说明书版本号，以确保零配件物料号与实物一致。

## 11. 进料箱总成材料明细表(SG-23E)



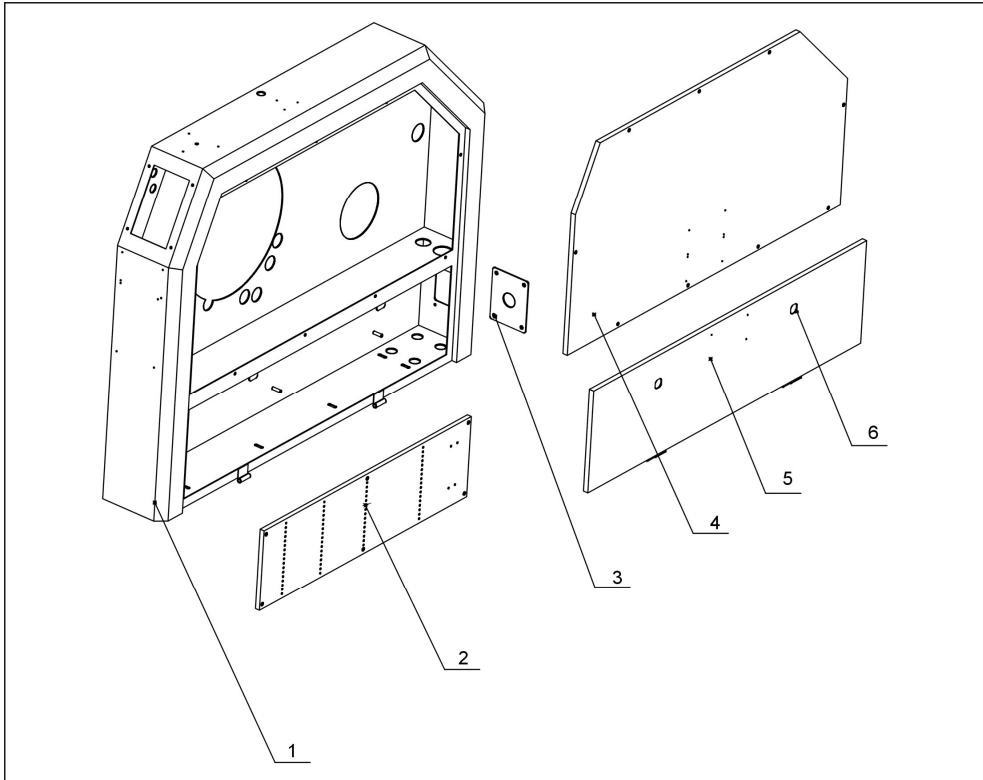
注：零件图中的阿拉伯数字详解见材料明细表 12

## 12. 进料箱总成材料明细表(SG-23E)

序号	名称	SG-2324E		SG-2336E		SG-2348E	
		物料编号	数量	物料编号	数量	物料编号	数量
1	进料口	-	1	-	1	-	1
2	挡料板	-	1	-	1	-	1
3	挡料板压板	-	1	-	1	-	1
4	四方管架	-	1	-	1	-	1
5	进料箱	-	1	-	1	-	1
6	挂钩	-	1	-	1	-	1
7	开关固定块	-	1	-	1	-	1
8	支承座	-	1	-	1	-	1
9	进料箱梅花组合	BH11300200010	1	BH11300200010	2	BH11300200010	2
10	粉碎箱	-	1	-	1	-	1
11	支撑架	-	1	-	1	-	1
12	进料箱转轴	BH10300800040	2	BH10300800040	2	BH10300800040	2

请在下单采购零配件之前，先确认说明书版本号，以确保零配件物料号与实物一致。

### 13. 护罩部件(SG-23E)



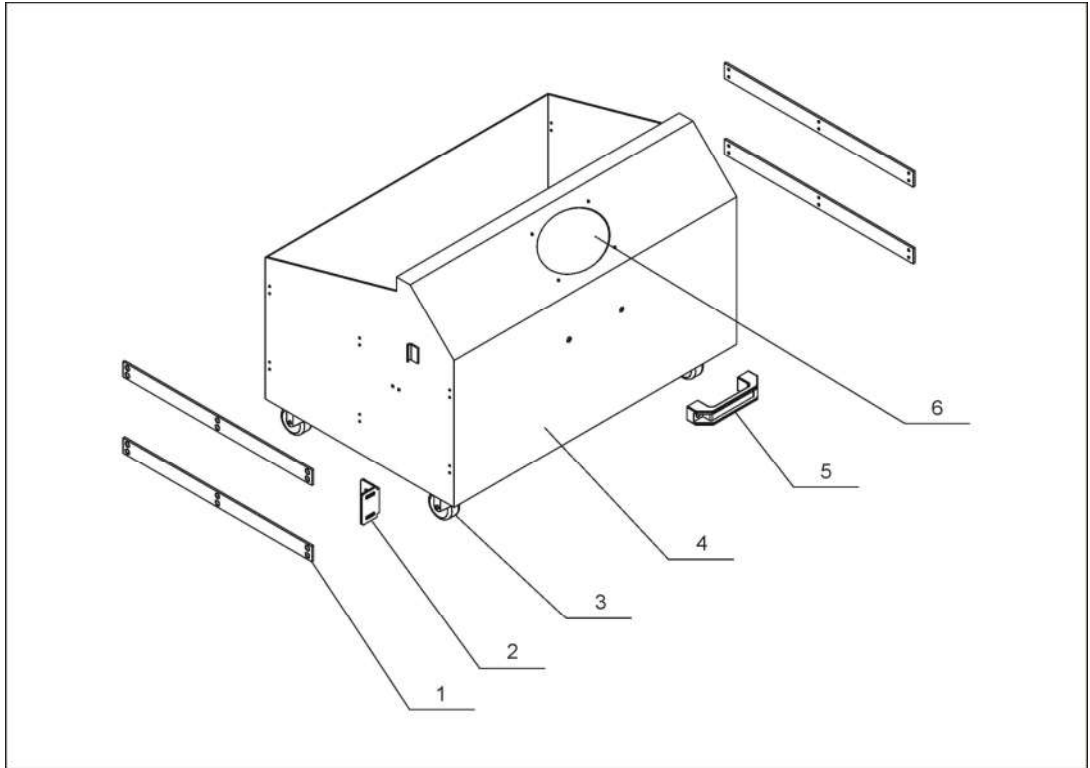
注：零件图中的阿拉伯数字详解见材料明细表 14

### 14. 护罩部件材料明细表(SG-23E)

序号	名称	SG-23E	
		物料编号	数量
1	外壳	-	1
2	接线板	-	1
3	线夹具固定板	BL50210000020	1
4	外壳上盖板	-	1
5	外壳下盖板	-	1
6	长档门锁	YW00000000100	2

请在下单采购零配件之前，先确认说明书版本号，以确保零配件物料号与实物一致。

### 15. 集料箱总成(SG-23E)



注：零件图中的阿拉伯数字详解见材料明细表 16

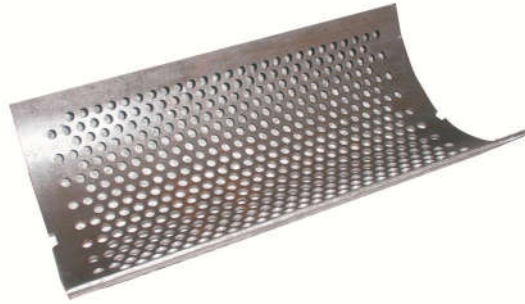
### 16. 集料箱总成材料明细表(SG-23E)

序号	名称	SG-23E	
		物料编号	数量
1	挡板	-	4
2	安全开关固定板	-	1
3	活动脚轮 2"	YW03000200000	4
4	集料箱	-	1
5	铝方型拉手	BW20012000140	1
6	视料板	-	1

请在下单采购零配件之前，先确认说明书版本号，以确保零配件物料号与实物一致。



## 17. 筛网(SG-23E)

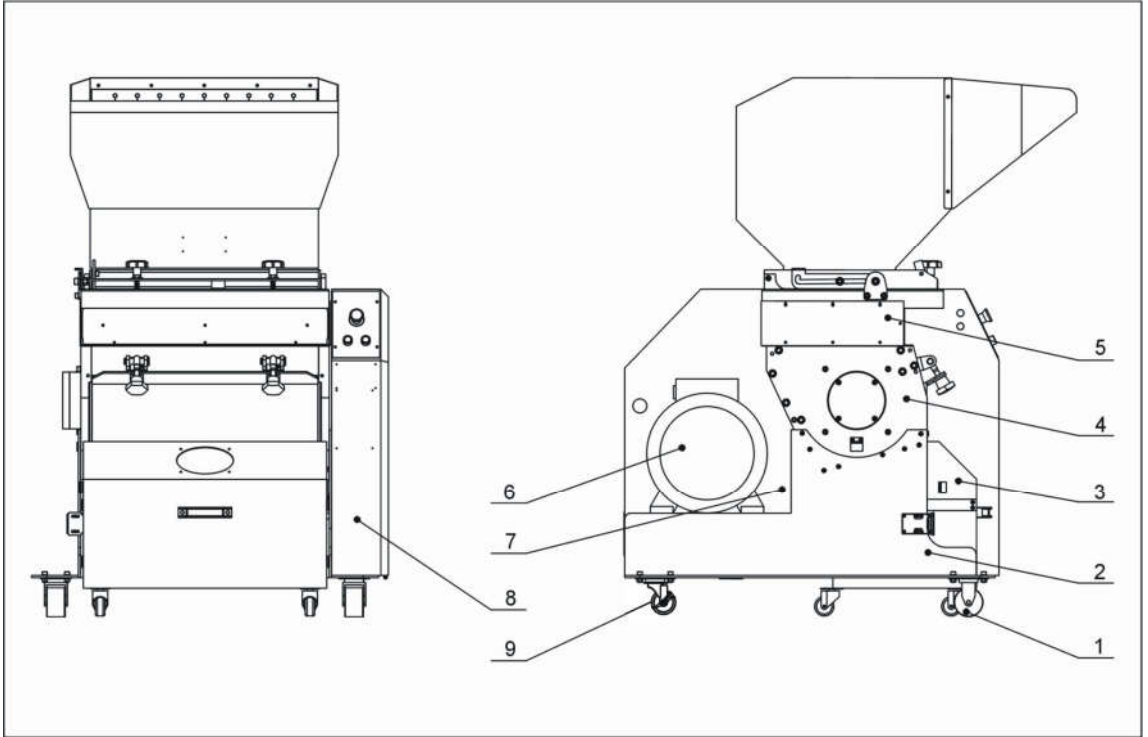


孔径 (mm)	物料编号		
	SG-2324E	SG-2336E	SG-2348E
Φ4	BL54232400420	BL54233600420	BL54234800420
Φ6	BL54232400620	BL54233600620	BL54234800620
Φ10	BL54232401020	BL54233601020	BL54234801020
Φ12	BL54232401220	BL54233601220	BL54234801220

## 18. 刀具

材料	国际代码		
	中国	美国	日本
SKD11	Cr12MoV	D2	SKD11

## 1. 系统结构图(SG-30E)



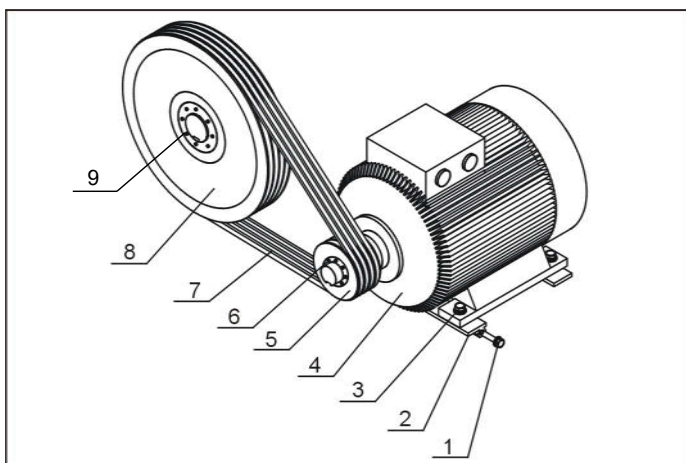
注：零件图中的阿拉伯数字详解见材料明细表 2

## 2. 材料明细表(SG-30E)

序号	名称	SG-3048E		SG-3060E	
		物料编号	数量	物料编号	数量
1	固定脚轮 3"	YW03000300500	2	YW03000300500	2
2	机架总成	-	1	-	1
3	集料箱总成	-	1	-	1
4	粉碎室总成	BH85304800810	1	BH85306000610	1
5	进料箱总成	-	1	-	1
6	主传动装置	-	1	-	1
7	撑板	-	1	-	1
8	护罩部件	-	1	-	1
9	侧刹活动脚轮 3"	YW03000300900	2	YW03000300900	2

请在下单采购零配件之前，先确认说明书版本号，以确保零配件物料号与实物一致。

### 3. 主传动装置(SG-30E)



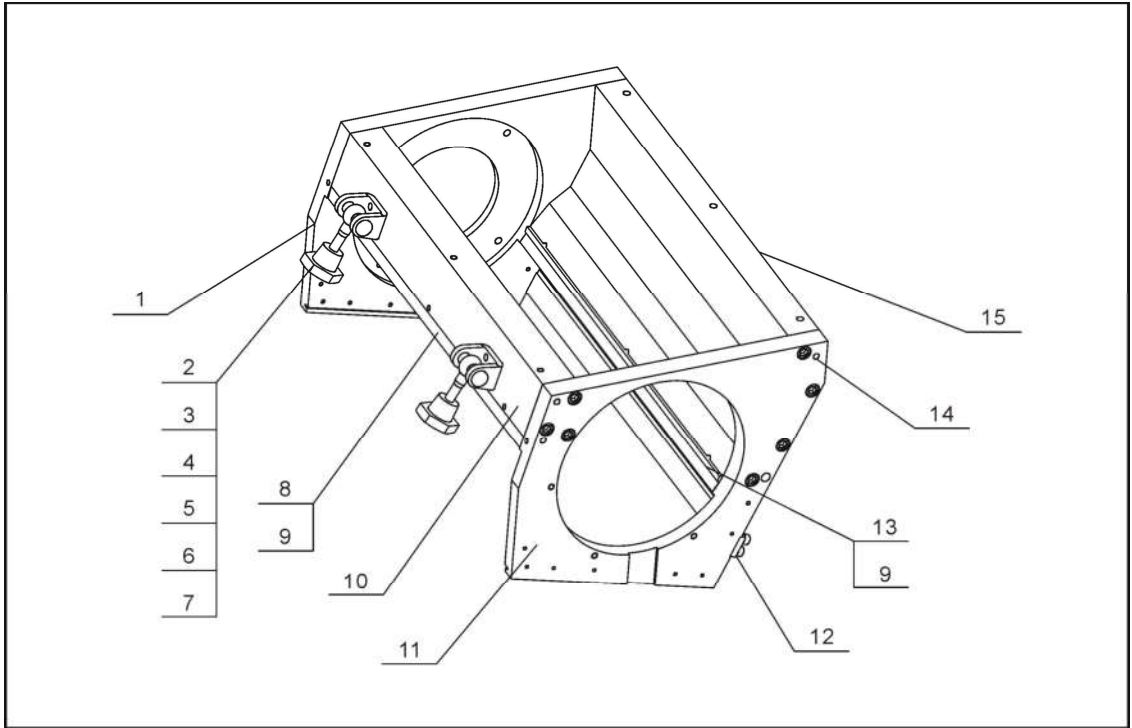
注：零件图中的阿拉伯数字详解见材料明细表 4

### 4. 主传动装置材料明细表(SG-30E)

序号	名称	SG-3048E		SG-3060E	
		物料编号	数量	物料编号	数量
1	六角头螺栓 GB/T5783 M10x80-8.8-达克罗	YW60108000000	2	YW60108000000	2
2	马达调节板	BH10306500110	2	BH10306500110	2
3	六角头螺栓 GB/T5783 M12x45-8.8-达克罗	YW60124500000	4	YW60124500000	4
4	电机	YM10716300300	1	YM10716600300	1
5	电机皮带轮	BW30002305320	1	BW30002305320	1
6	皮带轮锥套	BW30003005320	1	BW30003005320	1
7	三角皮带	YR00170040000	4	YR00170040000	4
8	大皮带轮	BW30002305220	1	BW30002305220	1
9	大锥套	BW30003005220	1	BW30003005220	1

请在下单采购零配件之前，先确认说明书版本号，以确保零配件物料号与实物一致。

## 5. 粉碎室总成一(SG-30E)



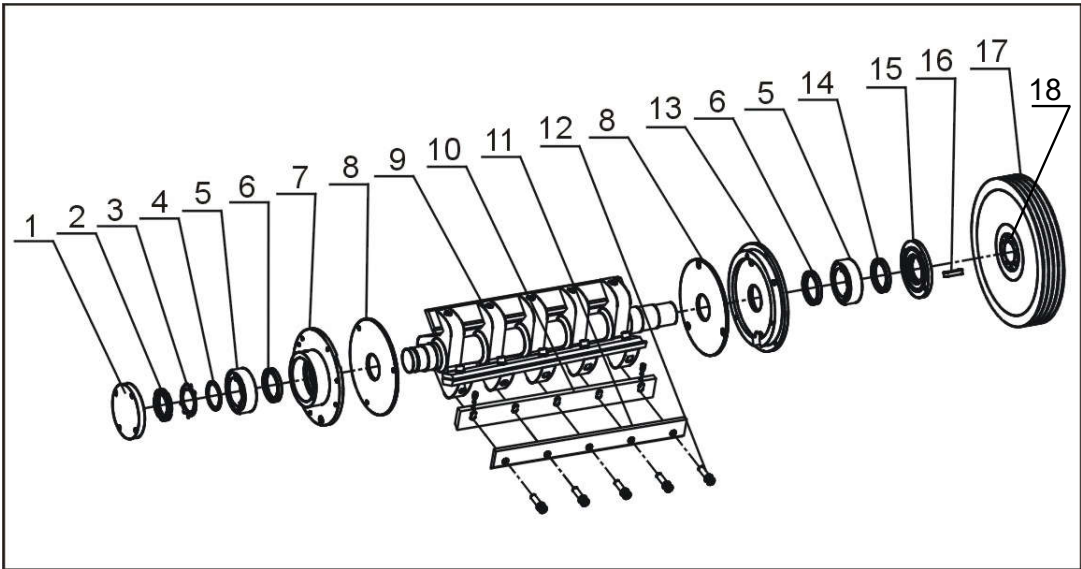
注：零件图中的阿拉伯数字详解见材料明细表 6

## 6. 粉碎室总成一材料明细表(SG-30E)

序号	名称	SG-3048E		SG-3060E	
		物料编号	数量	物料编号	数量
1	左端盘	BH10306501110	1	BH10306501110	1
2	铰链座	-	2	-	2
3	轴销	YW09301400000	2	YW09301400000	2
4	A型轴用弹性挡圈 16	YW69001600000	2	YW69001600000	2
5	梅花螺杆	YW09003010500	2	YW09003010500	2
6	平垫圈	YW66123200100	2	YW66123200100	2
7	梅花螺母(M12)	YW09001200500	2	YW09001200500	2
8	前压块	BW30304801310	1	BW30306101310	1
9	定刀片	YW42234800100	2	YW42325800000	2
10	前箱块	BW30304800510	1	BW30306500010	1
11	右端盘	BH10306101210	1	BH10306101210	1
12	筛网架挂板	-	1	-	1
13	后压块	BW30304800910	1	BW30306901310	1
14	弹性定位销 8×40	YW69084000000	8	YW69084000000	8
15	后箱块	BW30304800810	1	BW30306800310	1

请在下单采购零配件之前，先确认说明书版本号，以确保零配件物料号与实物一致。

## 7. 粉碎室总成二(SG-30E)



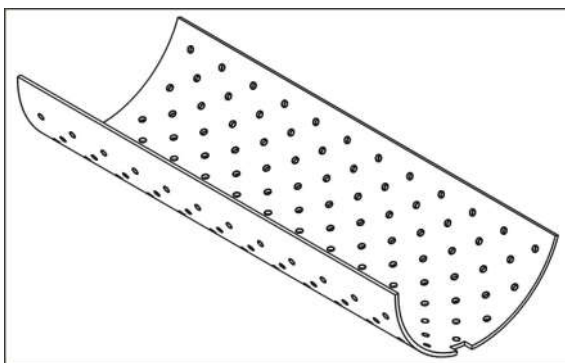
注：零件图中的阿拉伯数字详解见材料明细表 8

## 8. 粉碎室总成二材料明细表(SG-30E)

序号	名称	SG-3048E		SG-3060E	
		物料编号	数量	物料编号	数量
1	左轴承座盖板	BW30301300010	1	BW30301300010	1
2	小圆螺母 GB/T810 M64x2-45 钢	YW64642000000	1	YW64642000000	1
3	止动垫圈 64	YW09640000000	1	YW09640000000	1
4	轴承垫圈	BL54301110020	1	BL54301110020	1
5	调心滚子轴承 22213	YW11222100300	2	YW11222100300	2
6	油封 90×70×10	YR80971000000	2	YR80971000000	2
7	左轴承座	BW30301200010	1	BW30301200010	1
8	挡料板	BH11300820010	2	BH11300820010	2
9	刀架轴	BH11306006110	1	BH11306006110	1
10	动刀片	BW30301300010	3	BW30301300010	3
11	动刀片压板	BH11304803810	3	BH10306000910	3
12	内六角圆柱头螺钉 GB/T70.1 M14x50-12.9- 达克锈	YW61145000000	15	YW61145000000	15
13	右轴承座	BW30300202110	1	BW30300202110	1
14	油封 80×65×8	YR80806500000	1	YR80806500000	1
15	油封 80×65×8	YR80806500000	1	YR80806500000	1
16	平键 18×11×55	-	1	-	1
17	大皮带轮	BW30002305220	1	BW30002305220	1
18	大锥套	BW30003005220	1	BW30003005220	1

请在下单采购零配件之前，先确认说明书版本号，以确保零配件物料号与实物一致。

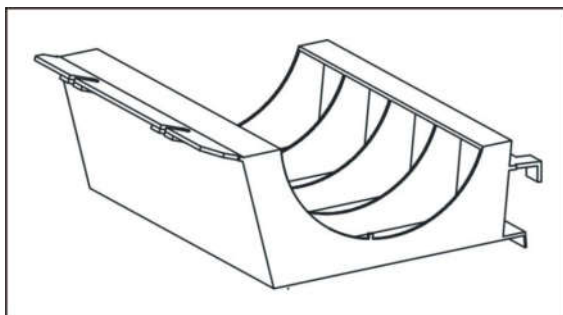
## 9. 筛网(SG-30E)



序号	名称	SG-3048E		SG-3060E	
		物料编号	数量	物料编号	数量
1	筛网 8mm	BL54304806020	1	BL54306006020	1

请在下单采购零配件之前，先确认说明书版本号，以确保零配件物料号与实物一致。

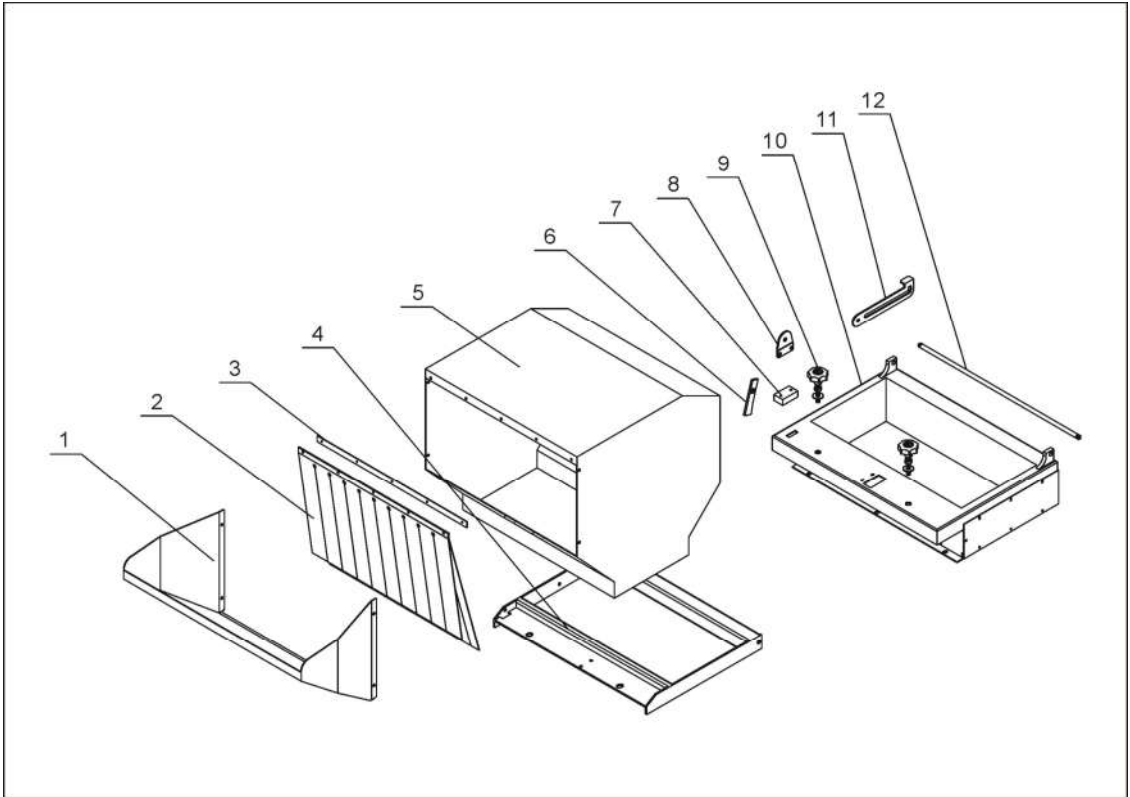
## 10. 筛网架组件(SG-30E)



序号	名称	SG-3048E		SG-3060E	
		物料编号	数量	物料编号	数量
1	筛网架组件	-	1	-	1

请在下单采购零配件之前，先确认说明书版本号，以确保零配件物料号与实物一致。

## 11. 进料箱总成材料明细表(SG-30E)



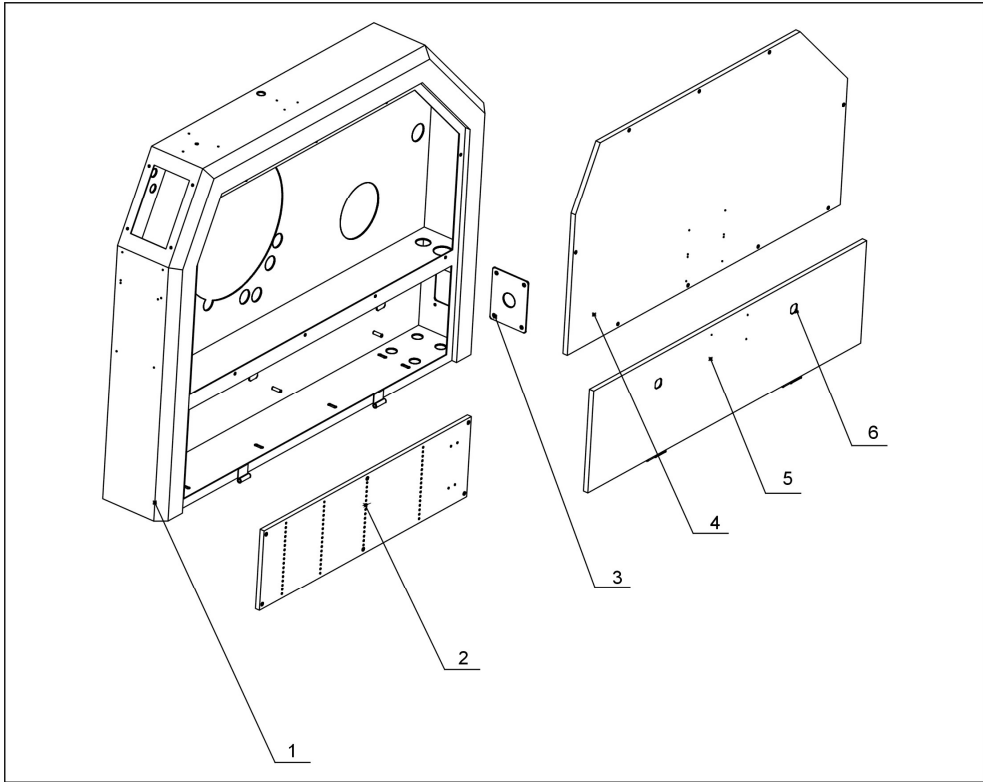
注：零件图中的阿拉伯数字详解见材料明细表 12

## 12. 进料箱总成材料明细表(SG-30E)

序号	名称	SG-3048E		SG-3060E	
		物料编号	数量	物料编号	数量
1	进料口	-	1	-	1
2	挡料板	-	1	-	1
3	挡料板压板	-	1	-	1
4	四方管架	-	1	-	1
5	进料箱	-	1	-	1
6	挂钩	-	1	-	1
7	开关固定块	-	1	-	1
8	支承座	-	1	-	1
9	进料箱梅花组合	BH11300200010	2	BH11300200010	2
10	粉碎箱	-	1	-	1
11	支撑架	-	1	-	1
12	进料箱转轴	BH10300800040	2	BH10300800040	2

请在下单采购零配件之前，先确认说明书版本号，以确保零配件物料号与实物一致。

### 13. 护罩部件(SG-30E)



注：零件图中的阿拉伯数字详解见材料明细表 14

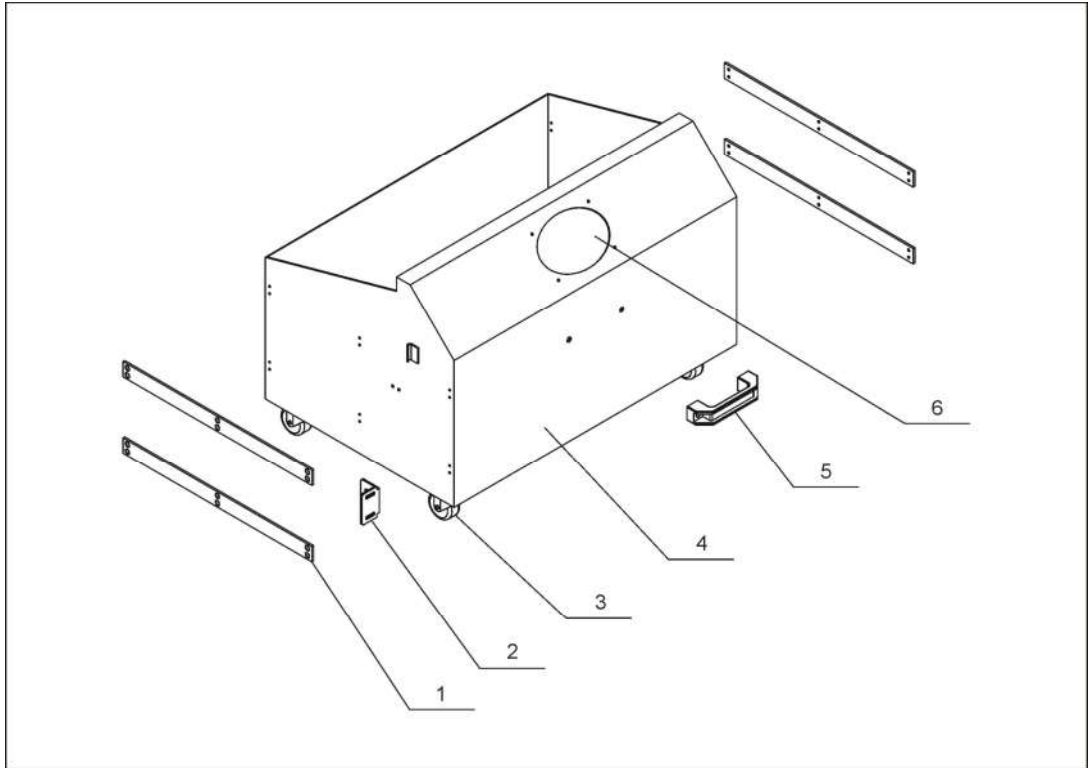
### 14. 护罩部件材料明细表(SG-30E)

序号	名称	SG-30E	
		物料编号	数量
1	外壳	-	1
2	接线板	-	1
3	线夹具固定板	BL50210000020	1
4	外壳上盖板	-	1
5	外壳下盖板	-	1
6	长档门锁	YW00000000100	2

请在下单采购零配件之前，先确认说明书版本号，以确保零配件物料号与实物一致。



### 15. 集料箱总成(SG-30E)



注：零件图中的阿拉伯数字详解见材料明细表 16

### 16. 集料箱总成材料明细表(SG-30E)

序号	名称	SG-30E	
		物料编号	数量
1	挡板	-	4
2	安全开关固定板	-	1
3	活动脚轮 2"	YW03000200000	4
4	集料箱	-	1
5	铝方型拉手	BW20012000140	1
6	视料板	-	1

请在下单采购零配件之前，先确认说明书版本号，以确保零配件物料号与实物一致。

## 17. 筛网(SG-30E)



孔径 (mm)	物料编号	
	SG-3048E	SG-3060E
Φ4	BL54304806120	BL54306006120
Φ6	BL54304806220	BL54306006220
Φ10	BL54304806320	BL54306006320
Φ12	BL54304806420	BL54306006420

## 18. 刀具

材料	国际代码		
	中国	美国	日本
SKD11	Cr12MoV	D2	SKD11