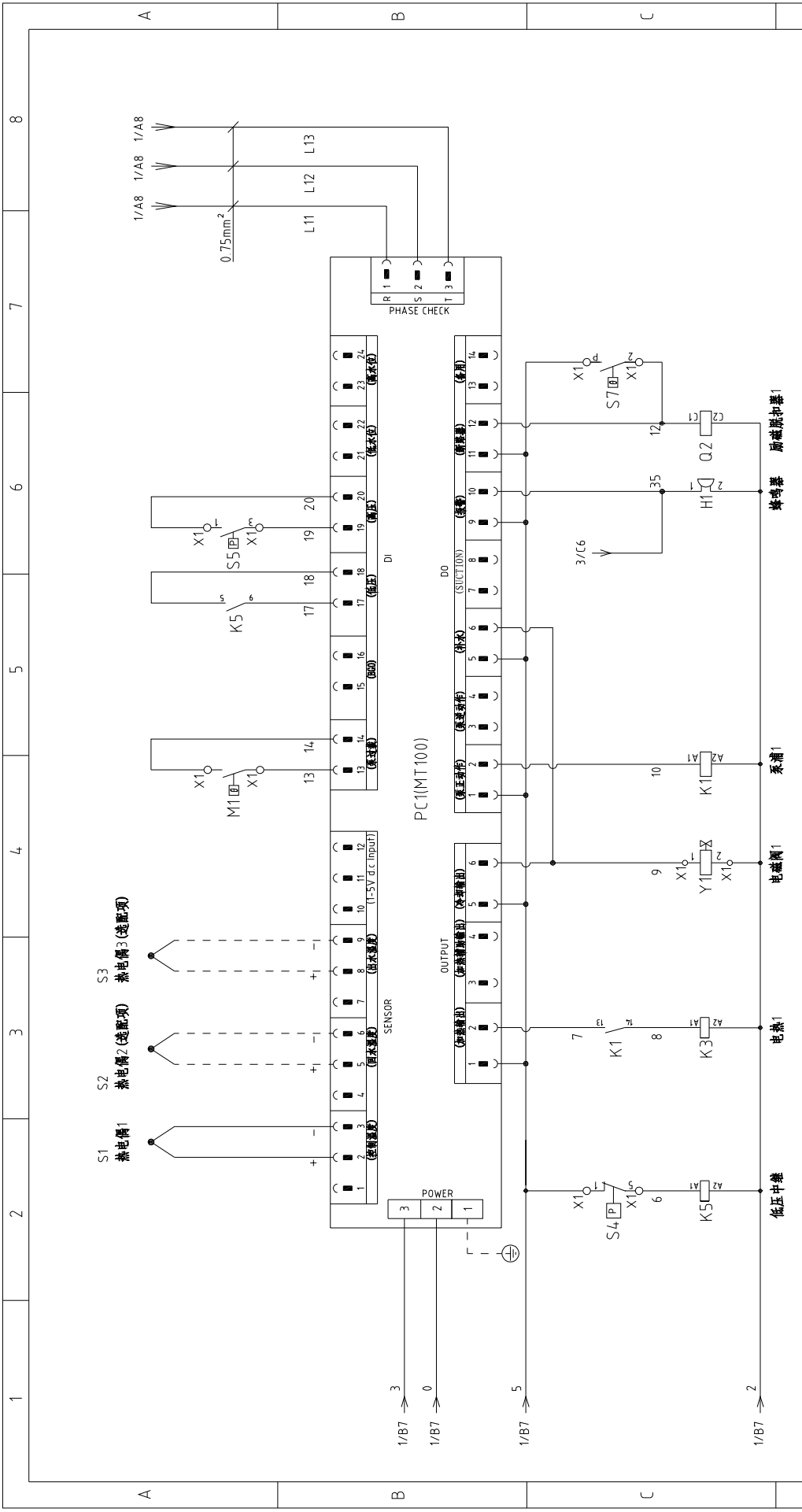


STM-607W-D	版本	Ver.F
STM-607MW-D	版本	Ver.D

选配磁力系时: P=0.55KW IN=1.0A
 选配磁力系时: P=0.55KW IN=1.0A

制图		版号	H	标题		图号	比例		第 1 张
设计		核 准		STM-607W-D		STM-607W-D-CE-400V-H-1		标准	共 7 张
校对		日期		主电路图		CE		机器电压	400V
审核		日期		20180731		机器频率		50Hz	8
标记	更改前	更改后	更改人	日期	更改人	日期	更改人	更改人	更改人



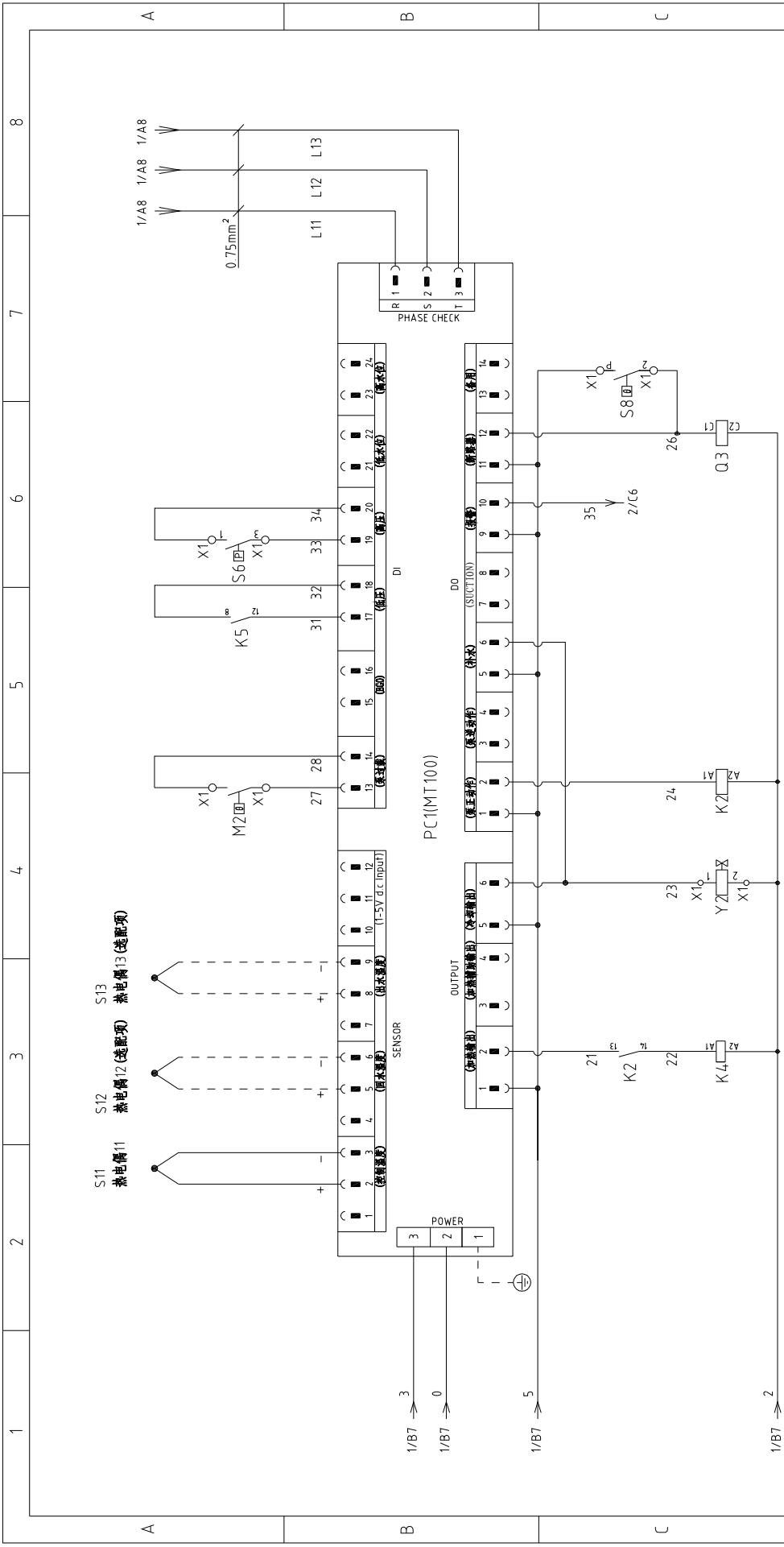


STM-607W-D 版本 Ver.F
 STM-607MW-D 版本 Ver.D

注：M1为水泵电机过热保护输出接点。

比例	标准	CE	第 2 张
机器电压	400V	共 7 张	
机器频率	50Hz		
图号	STM-607W-D-CE-400V-H-2		
标题	STM-607W-D	控制电路图一	
版号	H		
制图	设计	校对	审核
日期	20180731	更改人	更改后
日期		更改前	
1	2	3	4
5	6	7	8





STM-607W-D	版本	Ver.F
STM-607MW-D	版本	Ver.D

注: M2为水泵电机2过热保护输出接点。

制图	设计	校对	审核
版号	核准	日期	20180731
H			

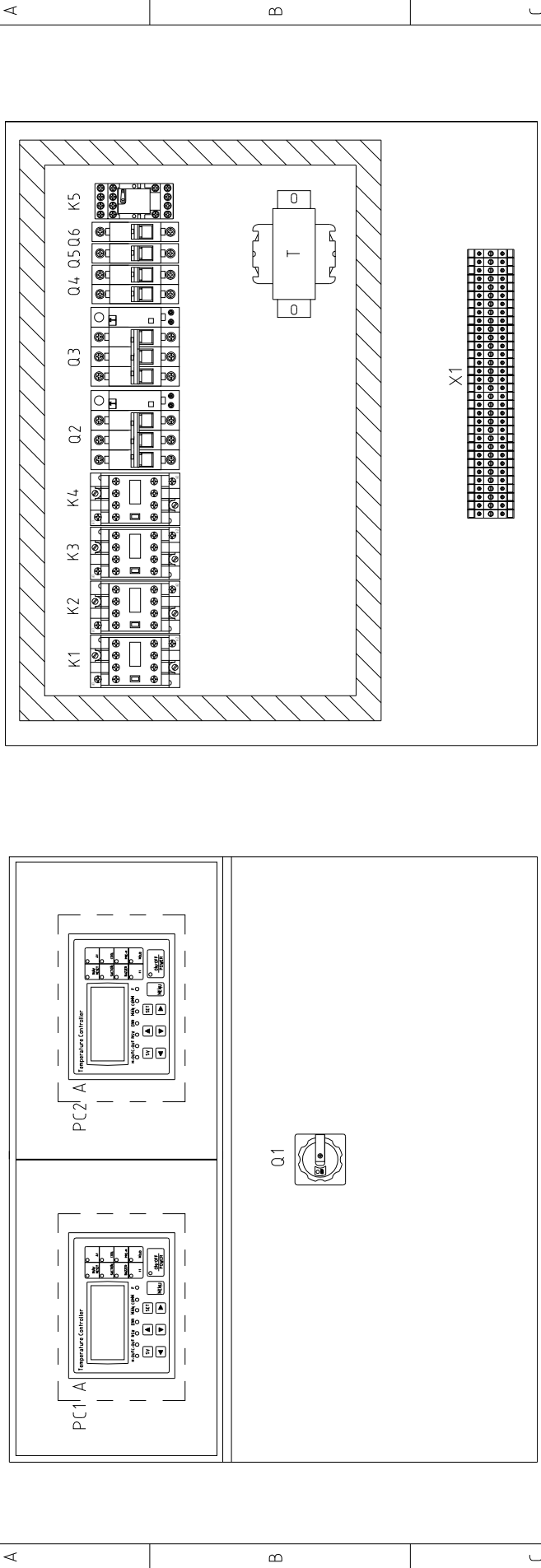
标题 STM-607W-D
控制电路图二

图号 STM-607W-D-CE-4.00V-H-3



比例	标准	CE	第 3 张
机器电压	400V	机器频率	50Hz

1 2 3 4 5 6 7 8



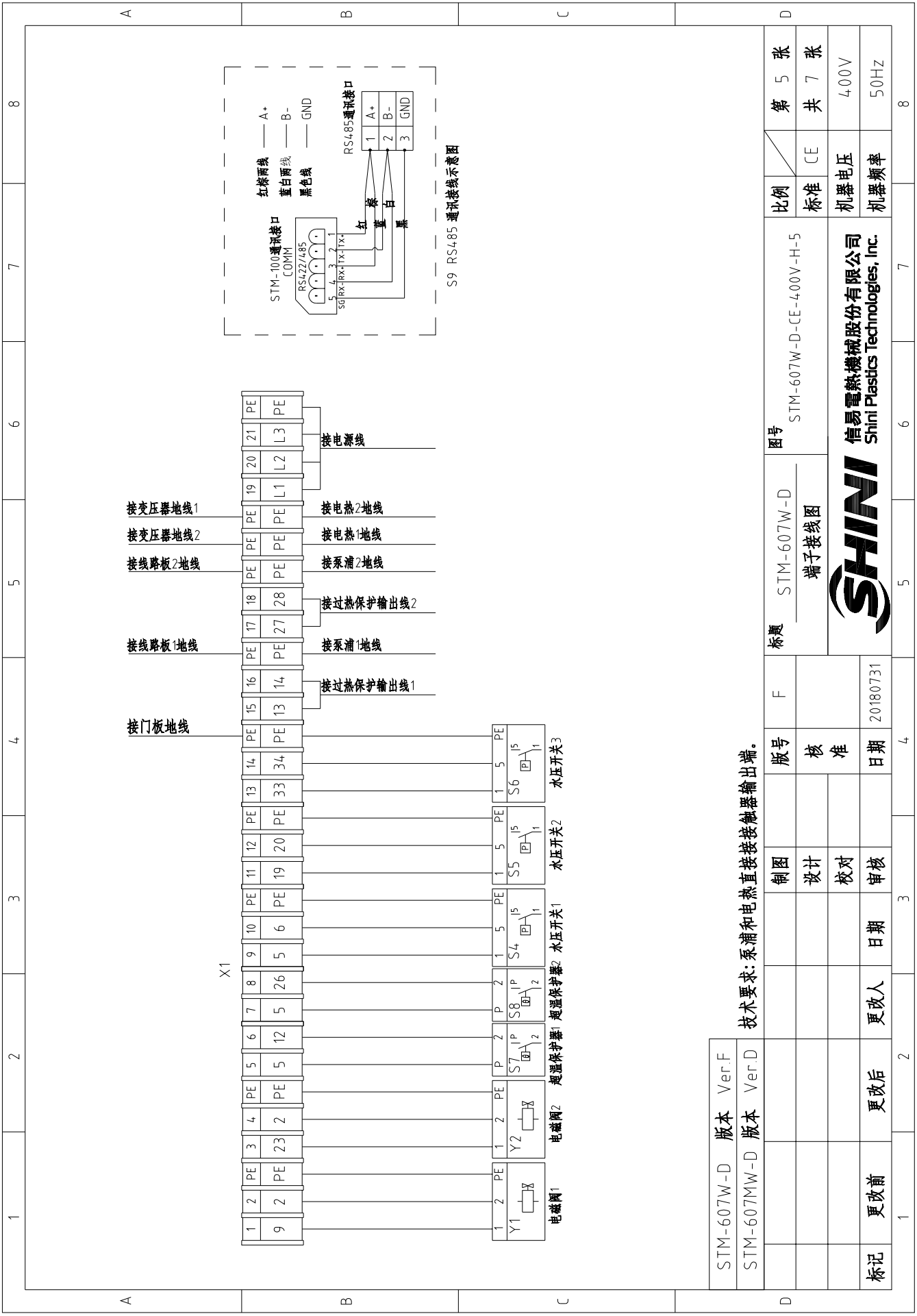
STM-607W-D 版本 Ver.F

STM-607MW-D 版本 Ver.D

制图		版号	H	标题	STM-607W-D	图号	STM-607W-D-CE-4.00V-H-4	比例	CE	第 4 张
设计		核准		电气元件布置图				标准	CE	共 7 张
校对		日期	20180731					机器电压	400V	
审核		更改人						机器频率	50Hz	
标记	更改前	更改后								8



信易电热机械股份有限公司
Shini Plastics Technologies, Inc.



S9 RS485 通讯接线示意图

STM-607W-D	版本	Ver.F
STM-607MW-D	版本	Ver.D

技术要求: 泵浦和电热直接接接触器输出端。

标题		STM-607W-D		图号		STM-607W-D-CE-4.00V-H-5	
端子接线图		版号		比例	第 5 张	标准	共 7 张
		制图		CE	机器电压	400V	
		设计		SHINI	机器频率	50Hz	
		校对		 信易电热机械股份有限公司 Shini Plastics Technologies, Inc.			
		审核					
标记	更改前	更改后	更改人	日期	20180731	5	6
1	2	3	4	5	6	7	8

1		2		3		4		5		6		7		8	
序号/NO	符号/Symbol	名称/Name	制造商/Manufacturer	型号/Type	规格/Specification	数量/Number	物料编号/Material number	备注/Remark							
1	Q1	主电源开关/Main power switch	EATON	P1-32/EA/SVB	32A	1	YE10323200000								
2	Q2 Q3	断路器/Circuit breakers	TECO	BM-63C/3016S	16A	2	YE40301603000								
3		励磁脱扣器/Excitation release	YECO	MX	24VAC	2	YE40024000000								
4	Q4	断路器/Circuit breakers	TECO	BM-63C/2003S 2P	3A	1	YE40200203000								
5	Q5 Q6	断路器/Circuit breakers	TECO	BM-63C/1003S 1P	3A	2	YE40100203000								
6	K1 K2	接触器/Contactors	SIEMENS	3RT6015-1AB01	24VAC	2	YE00601502500								
7	K3 K4	接触器/Contactors	SIEMENS	3RT6018-1AB01	24VAC	2	YE00601802500								
8	K5	中间继电器/Middle relay	HONEYWELL	GR-2C-AC24V	24VAC	1	YE03022400300								
9	T	变压器/Transformer	JIUXIN	IN=400V/4.15V OUT=24V/230V	80VA/350mA	1	YE70040007200								
10	PC1 A PC2 A	线路板/Circuit board	HANYOUNGNUX	STM100-21 (含通讯)	180~4.30V 50/60Hz	2	YE81184300200								
11	H1	蜂鸣器/Buzzer	JINGKANG	PK-35A	24VAC/DC	1	YE84003500600								
12	S1 S11	热电偶/Thermocouple	SHINI	----	----	2	----	(1)							
13	S2 S3 S12 S13	热电偶/Thermocouple	SHINI	----	----	4	----	(1)(2)							
14	S4 S5 S6	水压开关/Water pressure switch	----	----	----	3	----	(1)							
15	S7 S8	超温保护器/Overheat protector	----	----	----	2	----	(1)							
16	S9	通信接口板PS-485(双Dsub-9pin接头)	YUYUN	----	PCS	1	YE90048501200								
17		外壳RS485(SAL-700G-A-19)0版	BINCHEG	----	PCS	1	YR40048500000								
18	Y1 Y2	电磁阀/Solenoid valve	----	----	24VAC	2	----	(1)							
19	X1	端子排/Terminal board	HONEYWELL	SK2 5	----	18	YE60002503200								
20		接地端子排/Terminal board	HONEYWELL	SK2 5PE	----	9	YE60002503400								
21		端子排/Terminal board	HONEYWELL	GK6	----	3	YE60000603200								
22		接地端子排/Terminal board	HONEYWELL	DK6PE	----	1	YE60000603500								
23	M1 M2	马达/Motor	SHINI	TP-55	4.00V 50Hz 0.55kW	2	----	(1)							
24	M1 M2	马达/Motor	SHINI	MP-55	4.00V 50Hz 0.55kW	2	----	(1)(3)							
25	EH1 EH2	电蒸/Heater	SHINI	----	4.00V 50Hz 6kW	2	----	(1)							
STM-607W-D 版本 Ver.F STM-607MW-D 版本 Ver.D															
		制图		版号		H		标题		图号		比例		第 6 张	
		设计		核准				STM-607W-D		STM-607W-D-CE-4.00V-H-6		标准		共 7 张	
		校对		日期		20180731		电气元件明细表一				机器电压		4.00V	
标记		更改前		更改后		更改人		日期		审核		机器频率		50Hz	
1		2		3		4		5		6		7		8	



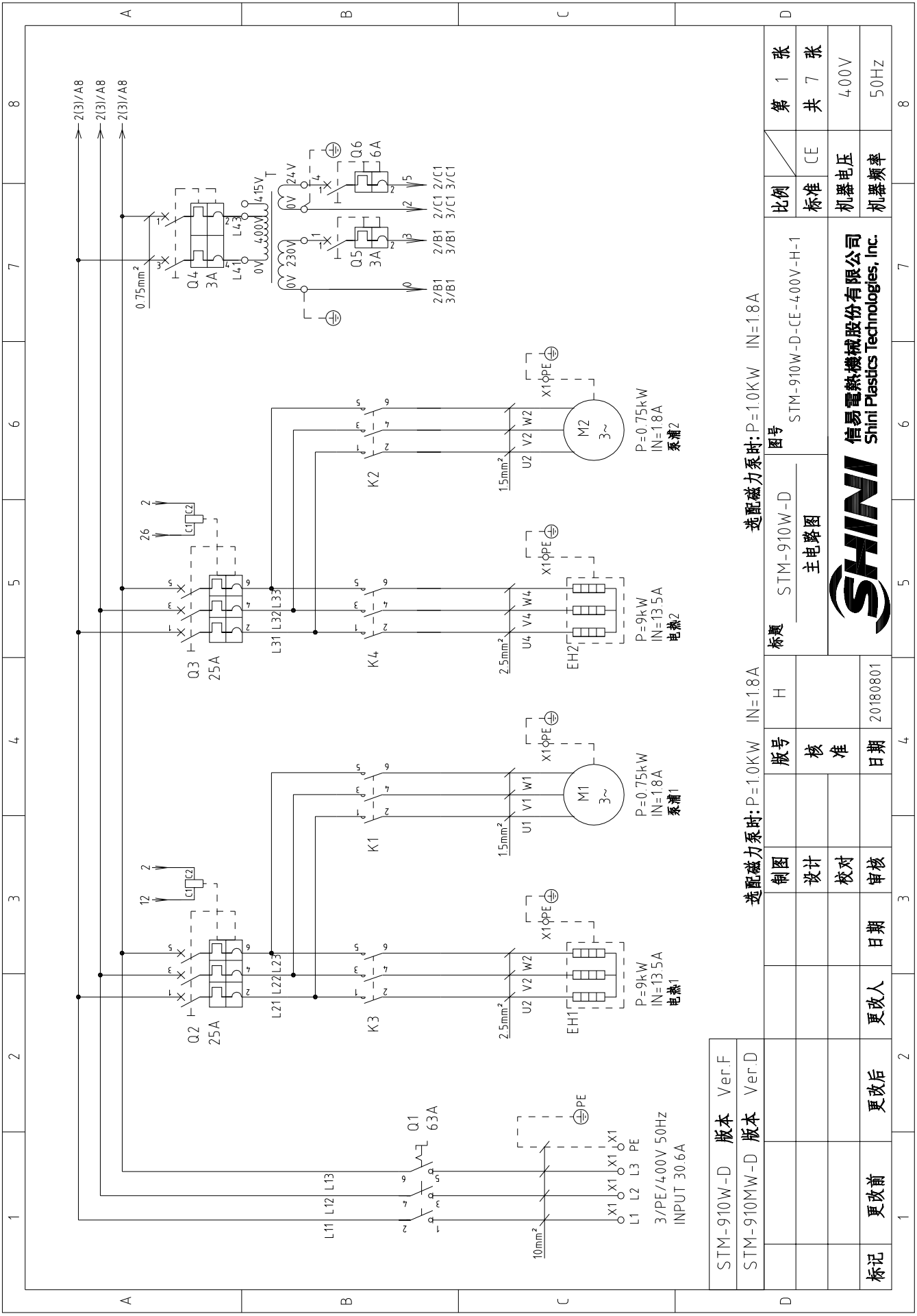
信易电热机械股份有限公司
Shini Plastics Technologies, Inc.

注: (1)表示非电控制箱内材料;(2)表示选配回水和出水温度显示功能;(3)表示选配磁力系涌。

1	2		3	4	5	6	7	8
序号/NO	符号/Symbol	名称/Name	制造商/Manufacturer	型号/Type	规格/Specification	数量/Number	物料编号/Material number	备注/Remark
26		终端固定件E/GK系列(霍尼韦尔)	HONEYWELL	----	PCS	6	YE60000003900	
A								
B								
C								
D								
STM-607W-D			STM-607MW-D		Ver.D		注: (1)表示非电控箱内材料;(2)表示选配出水 and 回水温度显示功能;(3)表示选配磁力系浦。	
STM-607W-D			Ver.F		Ver.D		STM-607W-D-CE-400V-H-7	
STM-607W-D			Ver.H		STM-607W-D		图号	
STM-607W-D			H		STM-607W-D		比例	
STM-607W-D			核		电气元件明细表二		标准	
STM-607W-D			准		20180731		CE	
STM-607W-D			日期		20180731		机器电压	
STM-607W-D			更改人		20180731		机器频率	
STM-607W-D			更改后		20180731		400V	
STM-607W-D			更改前		20180731		50Hz	
STM-607W-D			日期		20180731		第 7 张	
STM-607W-D			更改人		20180731		共 7 张	
STM-607W-D			更改后		20180731		400V	
STM-607W-D			更改前		20180731		50Hz	



信易电热机械股份有限公司
Shini Plastics Technologies, Inc.



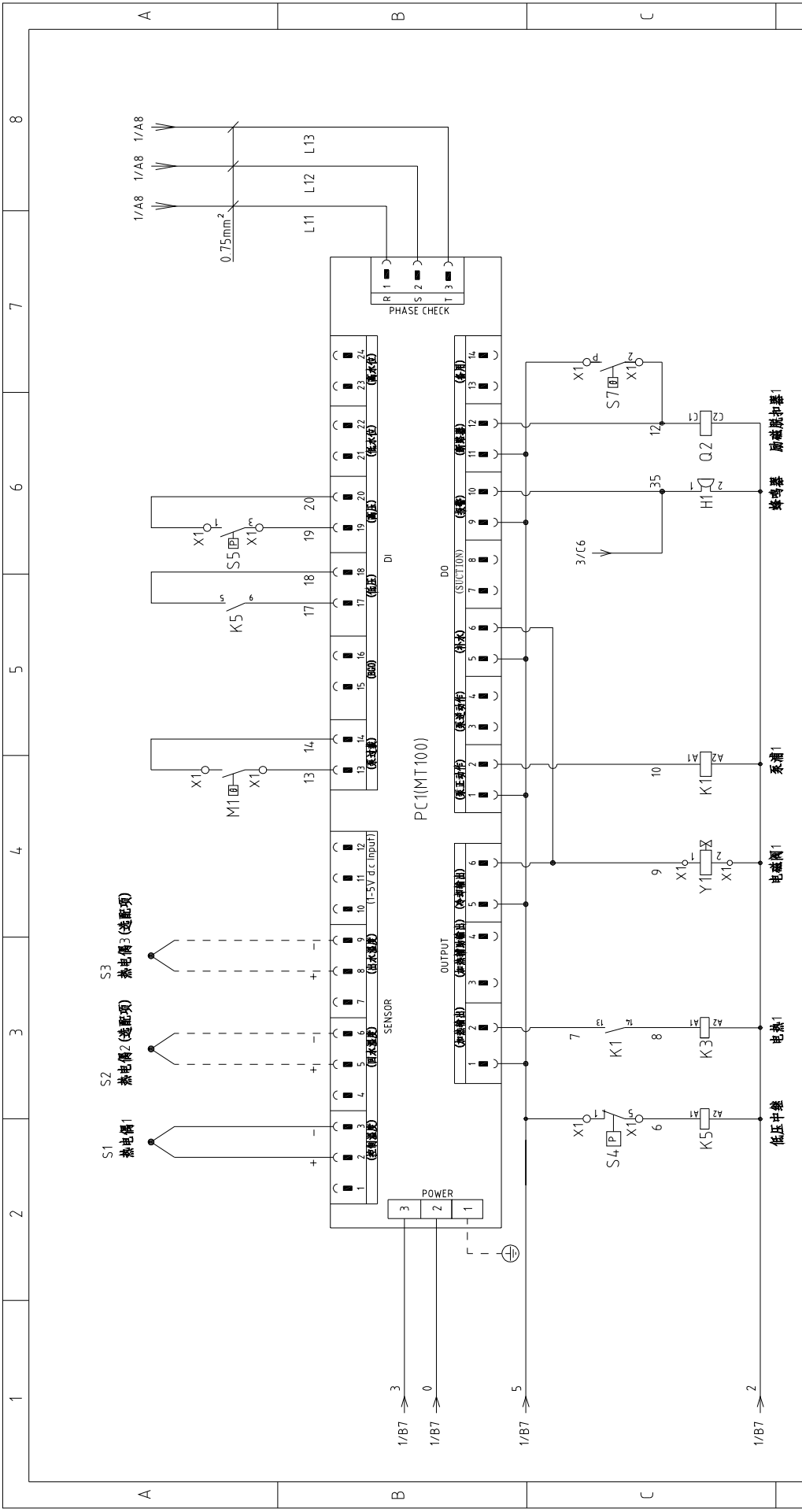
STM-910W-D	版本	Ver.F
STM-910MW-D	版本	Ver.D

选配磁力系统: P=1.0KW IN=1.8A

选配磁力系统: P=1.0KW IN=1.8A

标题		STM-910W-D		图号		STM-910W-D-CE-400V-H-1	
制图		H		比例		标准	
设计		核 准		比例		CE	
校对		日期		比例		机器电压	
审核		日期		比例		机器频率	
更改前		更改后		第 1 张		共 7 张	
更改前		更改后		20180801		400V	
更改前		更改后		4		50Hz	
更改前		更改后		3		6	
更改前		更改后		5		7	
更改前		更改后		6		8	
更改前		更改后		7		8	
更改前		更改后		8		8	



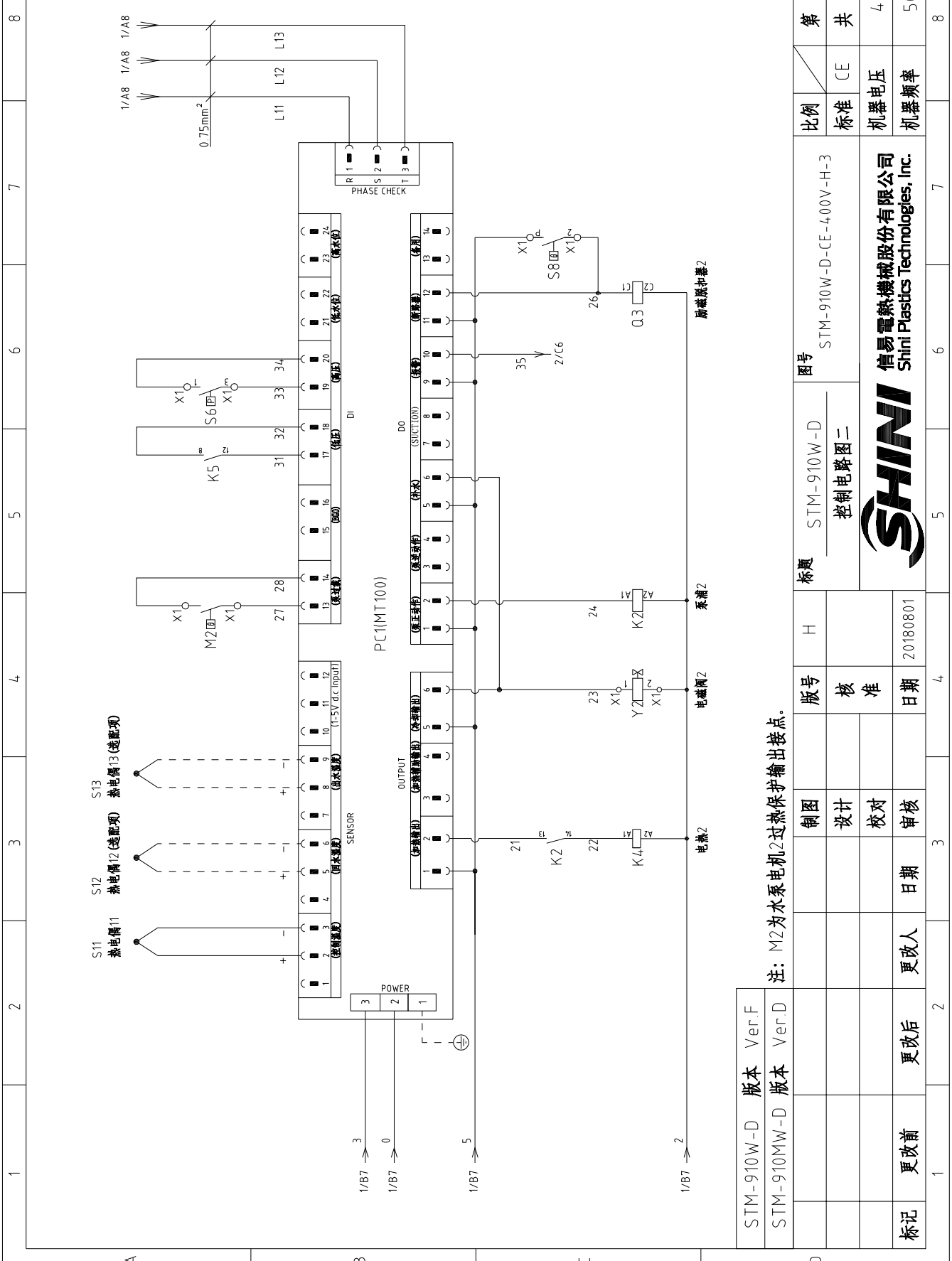


STM-910W-D 版本 Ver.F
 STM-910MW-D 版本 Ver.D

注: M1为水泵电机过热保护输出接点。

D		图号	STM-910W-D-CE-400V-H-2		第 2 张
标题		STM-910W-D 控制电路图一		比例	共 7 张
版号	H	STM-910W-D		标准	CE
制图	设计			机器电压	400V
校对	校对			机器频率	50Hz
日期	审核	20180801			
更改前	更改后				
更改人	更改日期				
1	2	3		4	5
6	7	8		9	10



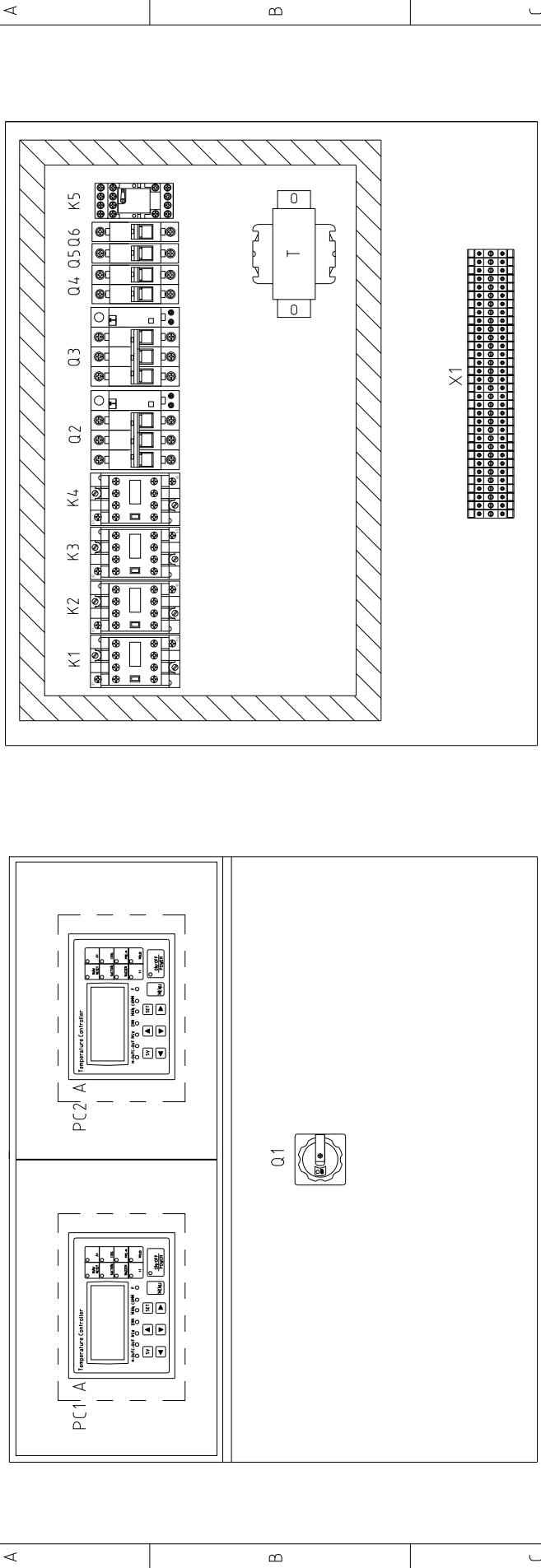


STM-910W-D 版本 Ver.F
 STM-910MW-D 版本 Ver.D

注：M2为水泵电机2过热保护输出接点。

1	2	3	4	5	6	7	8
版号		制图		标题		图号	
STM-910W-D		STM-910W-D		STM-910W-D-CE-400V-H-3		STM-910W-D-CE-400V-H-3	
H		控制电路图二		比例		第 3 张	
设计		设计		标准		共 7 张	
校对		校对		机器电压		400V	
日期		日期		机器频率		50Hz	
更改前		更改后		SHINI		信易电热机械股份有限公司 Shini Plastics Technologies, Inc.	
更改人		更改人		20180801		8	

1 2 3 4 5 6 7 8



STM-910W-D 版本 Ver.F

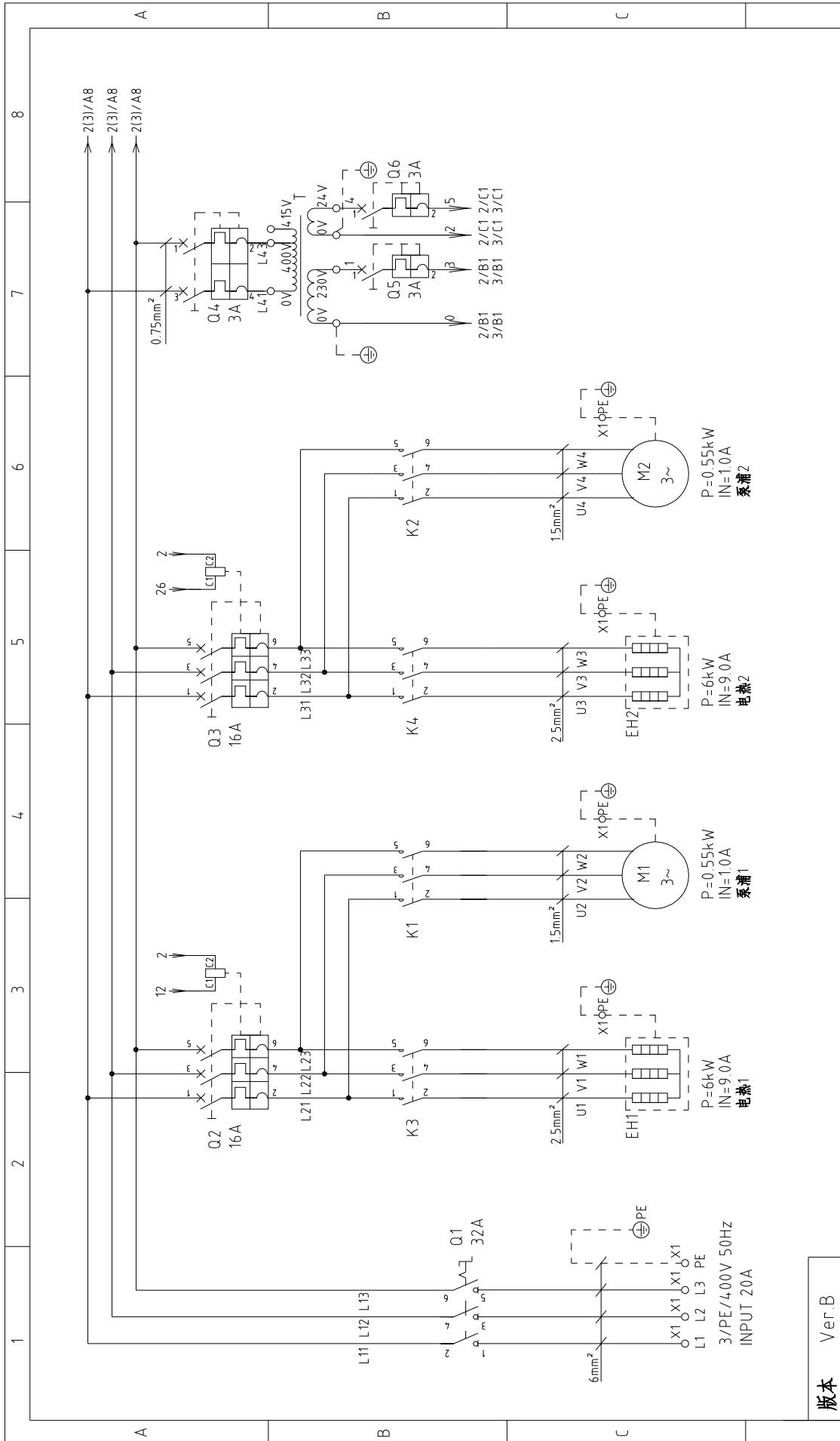
STM-910MW-D 版本 Ver.D

制图	设计	校核	审核	日期	更改人	更改后	更改前	标记
版号	核准	日期	20180801					
H								
标题	STM-910W-D 电气元件布置图		图号 STM-910W-D-CE-400V-H-4					
比例	标准	CE	第 4 张					
比例	标准	CE	共 7 张					
比例	标准	CE	400V					
比例	标准	CE	50Hz					
SHINI 信易电热机械股份有限公司 Shini Plastics Technologies, Inc.			8	7	6	5	4	3

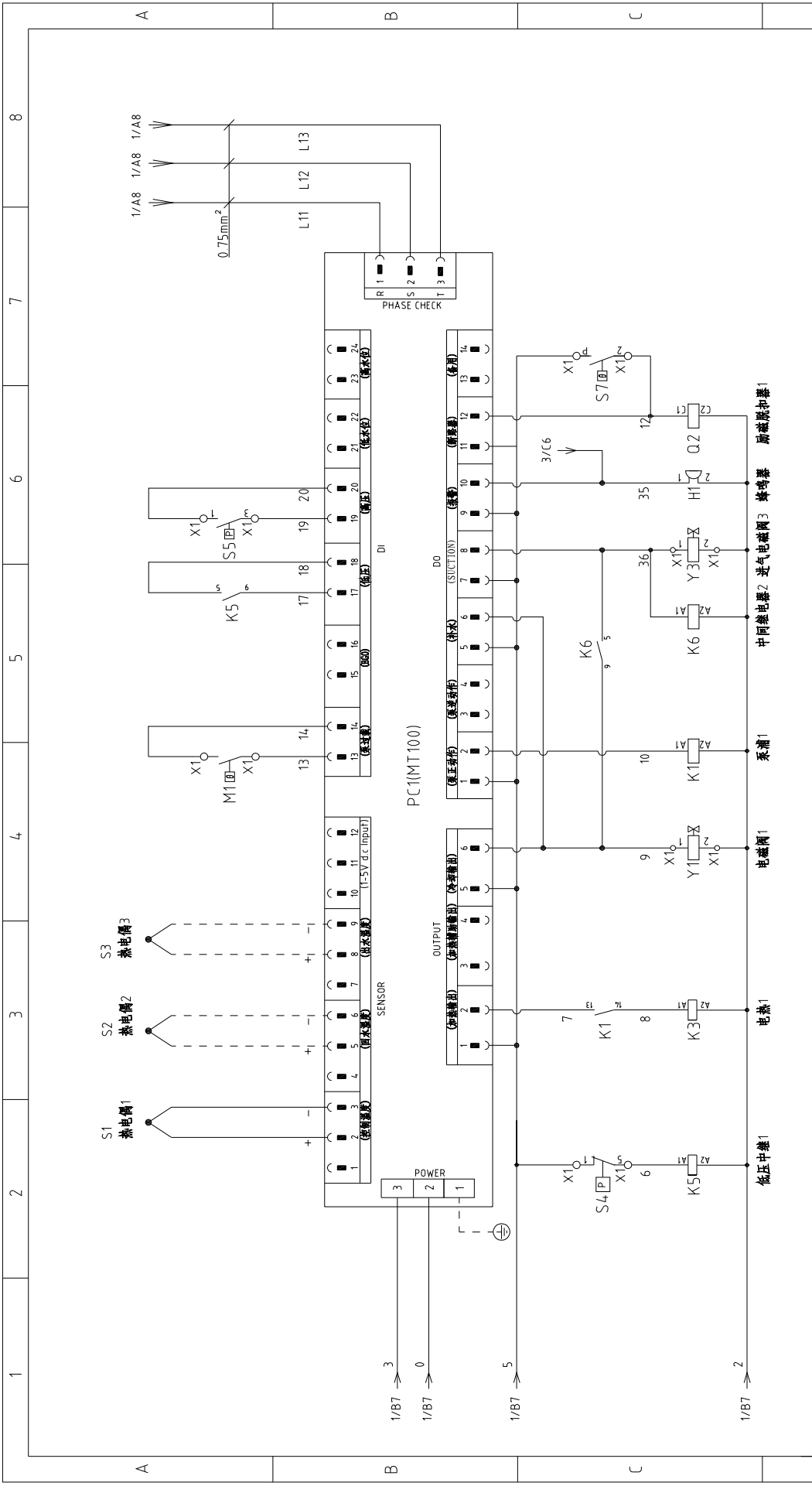
1		2		3		4		5		6		7		8					
序号/NO	符号/Symbol	名称/Name	制造商/Manufacturer	型号/Type	规格/Specification	数量/Number	物料编号/Material number	备注/Remark											
1	Q1	主电源开关/Main power switch	EATON	P3-63/EA/SVB	63A	1	YE10636300000												
2	Q2 Q3	断路器/Circuit breakers	TECO	BM-63C/3025S	25A	2	YE40302503000												
3	A	励磁脱扣器/Excitation release	TECO	MX	24VAC	2	YE40024000000												
4	Q4	断路器/Circuit breakers	TECO	BM-63C/2003S 2P	3A	1	YE40200203000												
5	Q5	断路器/Circuit breakers	TECO	BM-63C/1003S 1P	3A	1	YE40100203000												
6	Q6	断路器/Circuit breakers	TECO	BM-63C/1006S 1P	6A	1	YE40100600100												
7	K1 K2	接触器/Contactors	SIEMENS	3RT6015-1AB01	24VAC	2	YE00601502500												
8	K3 K4	接触器/Contactors	SIEMENS	3RT6025-1AC20	24VAC	2	YE00602502600												
9	K5	中间继电器/Middle relay	HONEYWELL	GR-2C-AC24V	24VAC	1	YE03022400300												
10	T	变压器/Transformer	JIUXIN	IN=400V/415V OUT=24V/230V	120VA/350mA	1	YE70040007300												
11	PC1 A PC2 A	线路板/Circuit board	HANYOUNGUNIX	STM100-21 (含通讯)	180~4.30V 50/60Hz	2	YE81184.300200												
12	H1	蜂鸣器/Buzzer	JINGKANG	PK-35A	24VAC/DC	1	YE84003500600												
13	S1 S11	热电阻/Thermocouple	SHINI	----	----	2	----	(1)											
14	S2 S3 S4 S13	热电阻/Thermocouple	SHINI	----	----	4	----	(1)(2)											
15	S4 S5 S6	水压开关/Water pressure switch	----	----	----	3	----	(1)											
16	S7 S8	超温保护器/Overheat protector	----	----	----	2	----	(1)											
17	S9	通信接口板RS-485 (双Dsub-9pin接头)	YUYUN	----	PCS	1	YE9004.8501200												
18		外壳RS485(SAL-700G-A-1910版)	BINCHENG	----	PCS	1	YR4004.8500000												
19	Y1 Y2	电磁阀/Solenoid valve	----	----	24VAC	2	----	(1)											
20	X1	端子排/Terminal board	HONEYWELL	SK2.5	----	18	YE60002503200												
21		接地端子排/Terminal board	HONEYWELL	SK2.5PE	----	9	YE60002503400												
22		端子排/Terminal board	HONEYWELL	GK10	----	3	YE60001003200												
23		接地端子排/Terminal board	HONEYWELL	GK10PE	----	1	YE60001003500												
24	M1 M2	马达/Motor	SHINI	TP-75	400V 50Hz 0.75kW	2	----	(1)											
25	M1 M2	马达/Motor	SHINI	MP-100	400V 50Hz 10kW	2	----	(1)(3)											
STM-910W-D 版本 Ver.F										STM-910MW-D 版本 Ver.D									
注: (1)表示非电控箱内材料;(2)表示选配回水和出水温度显示功能;(3)表示选配磁力系涌。																			
D		制图		版号		H		标题		图号		比例		第 6 张					
		设计		核		准		STM-910W-D		STM-910W-D-CE-400V-H-6		标准		共 7 张					
		校对		日期		20180801		电气元件明细表一				机器电压		400V					
标记		更改后		更改人		日期		审核				机器频率		50Hz					
1		2		3		4		5		6		7		8					



信易电热机械股份有限公司
Shini Plastics Technologies, Inc.

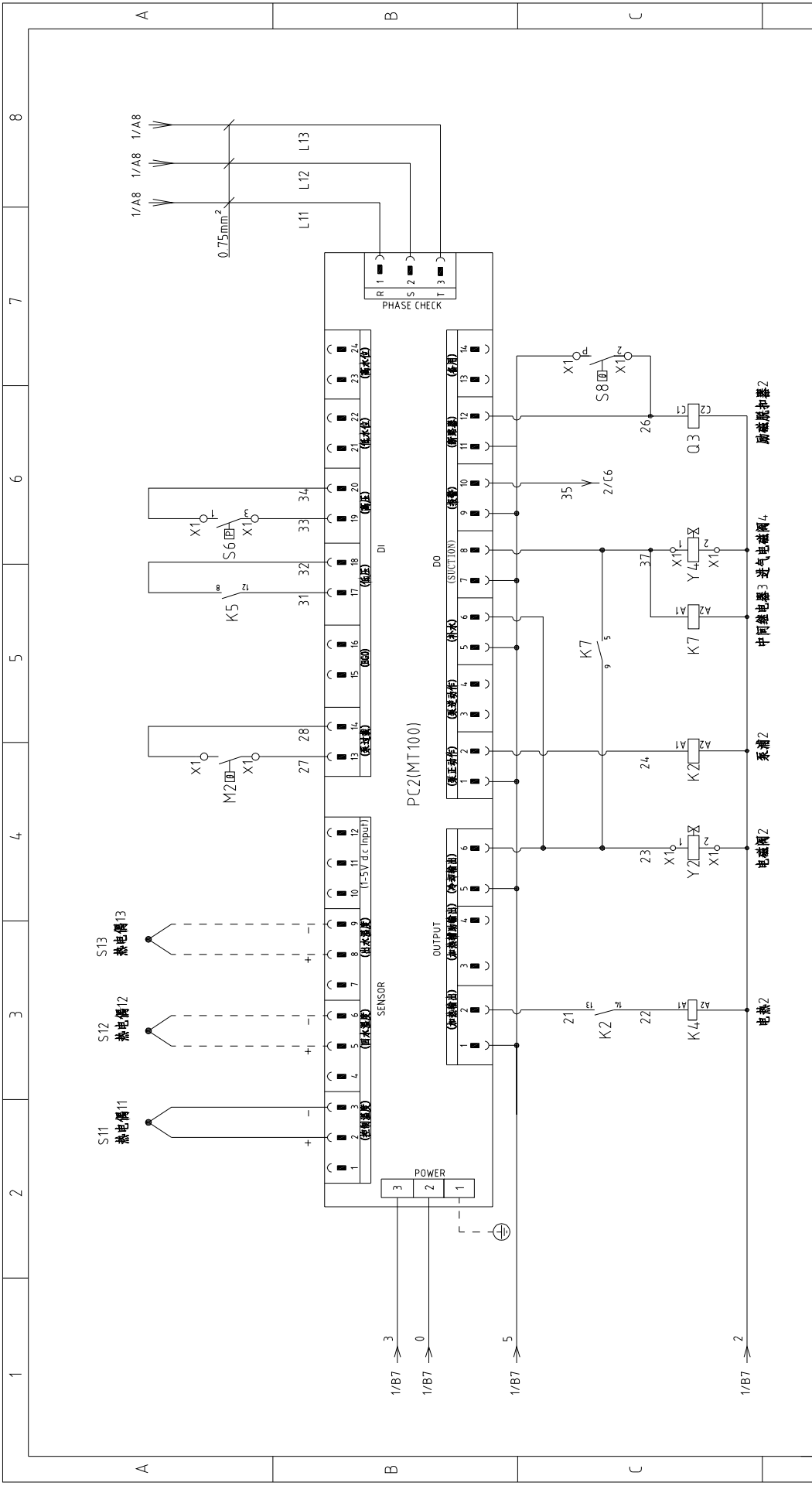


版本	Ver.B	图号		STM-607WA-D		比例	第 1 张
		标题		STM-607WA-D		标准	共 6 张
制图	设计	核准		主电路图		机器电压	400V
	校对	日期		20180809		机器频率	50Hz
标记	更改前	更改后	更改人	日期	3	1	8
Ver.B		A		STM-607WA-D-CE-400V-A-1		SHINI 信易电热机械股份有限公司 Shini Plastics Technologies, Inc.	
1		4		5		6	
2		3		4		5	
3		2		1		2	



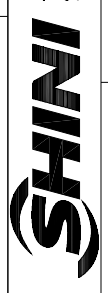
版本 Ver.B 注: M1为水泵电机1过热保护输出接点。

图号	STM-607WA-D	标题	STM-607WA-D	版号	A	制图	设计
比例	CE	图号	STM-607WA-D-CE-4,00V-A-2	核准		校对	审核
标准	CE	标题	控制电路图一	日期	20180809	更改后	更改前
机器电压	400V	SHINI	信易电热机械股份有限公司 Shini Plastics Technologies, Inc.	更改人		更改日期	
机器频率	50Hz			更改日期			
第 2 张	共 6 张						



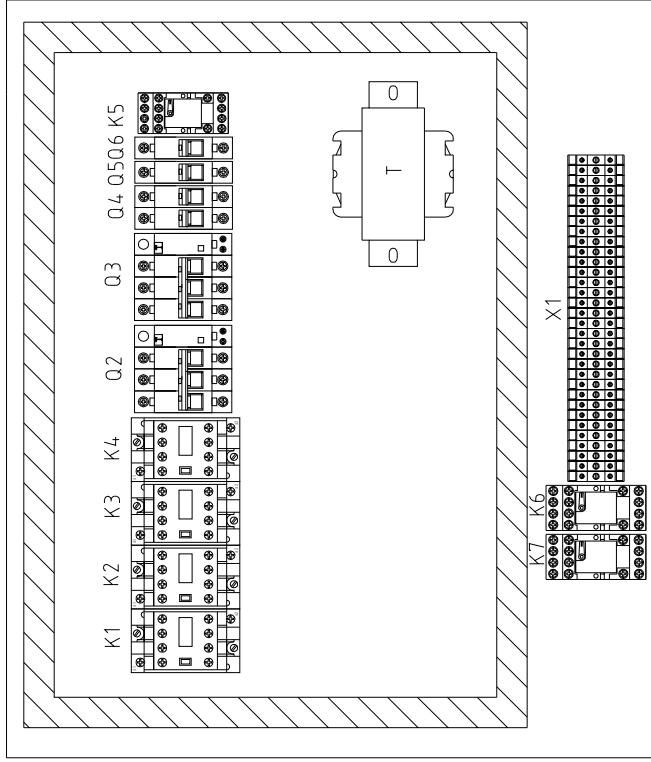
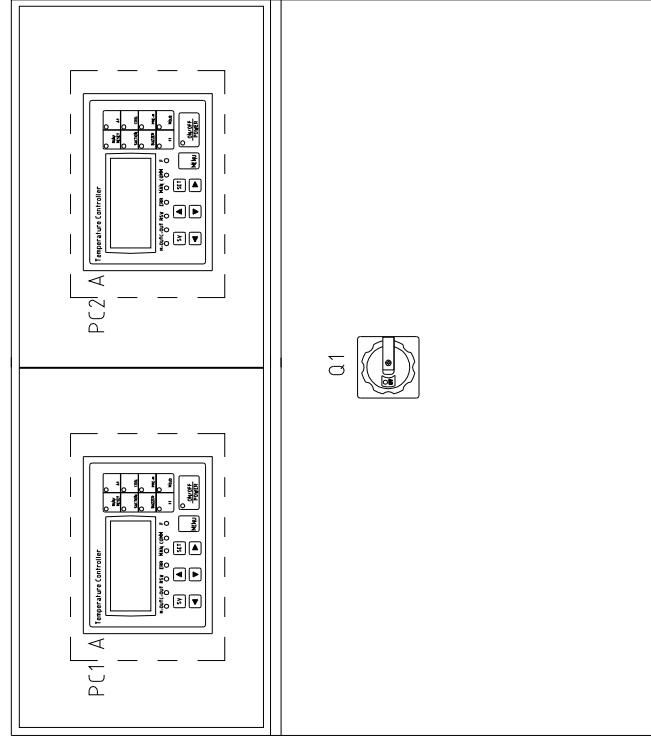
版本 Ver.B 注: M2为水泵电机2过热保护输出接口。

图号	STM-607WA-D	比例	第 3 张
标题	控制电路图二	标准	共 6 张
版号	A	机器电压	400V
制图	设计	机器频率	50Hz
日期	20180809		
更改后	更改人		
更改前	日期		



信易电热机械股份有限公司
Shini Plastics Technologies, Inc.

1 2 3 4 5 6 7 8



A

B

C

D

版本 Ver.B

制图	设计	校对	审核	日期	更改人	更改后	更改前	标记
版号	核准	日期	日期	日期	更改人	更改后	更改前	标记
A								
图号	STM-607WA-D							
标题	STM-607WA-D-CE-4.00V-A-4							
比例	标准	CE	机器电压	400V	机器频率	50Hz	共 6 张	第 4 张



信易电热机械股份有限公司
Shini Plastics Technologies, Inc.

1

2

3

4

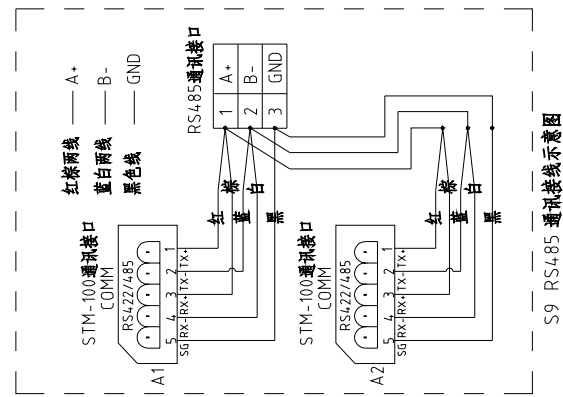
5

6

7

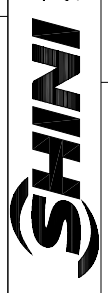
8


A B C D

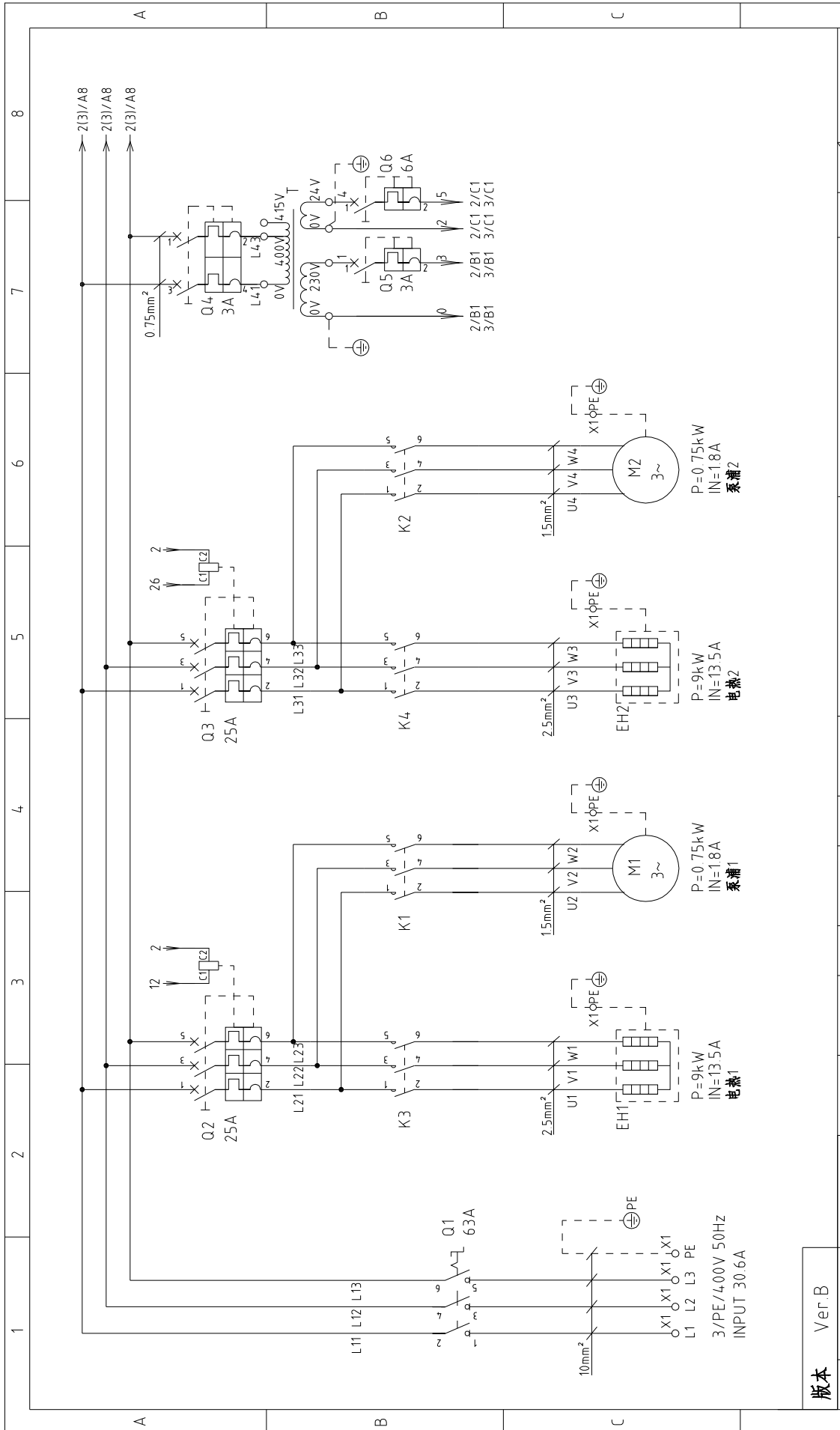


技术要求: 系浦和电热直接接触器, 不经过端子排.

版本	Ver.B	制图		版号	A	标题	STM-607WA-D	图号	STM-607WA-D-CE-4.00V-A-5	比例	第 5 张
		设计		核准		端子接线图				标准	共 6 张
		校对		日期						机器电压	400V
标记	更改前	更改后	更改人	日期	20180809					机器频率	50Hz

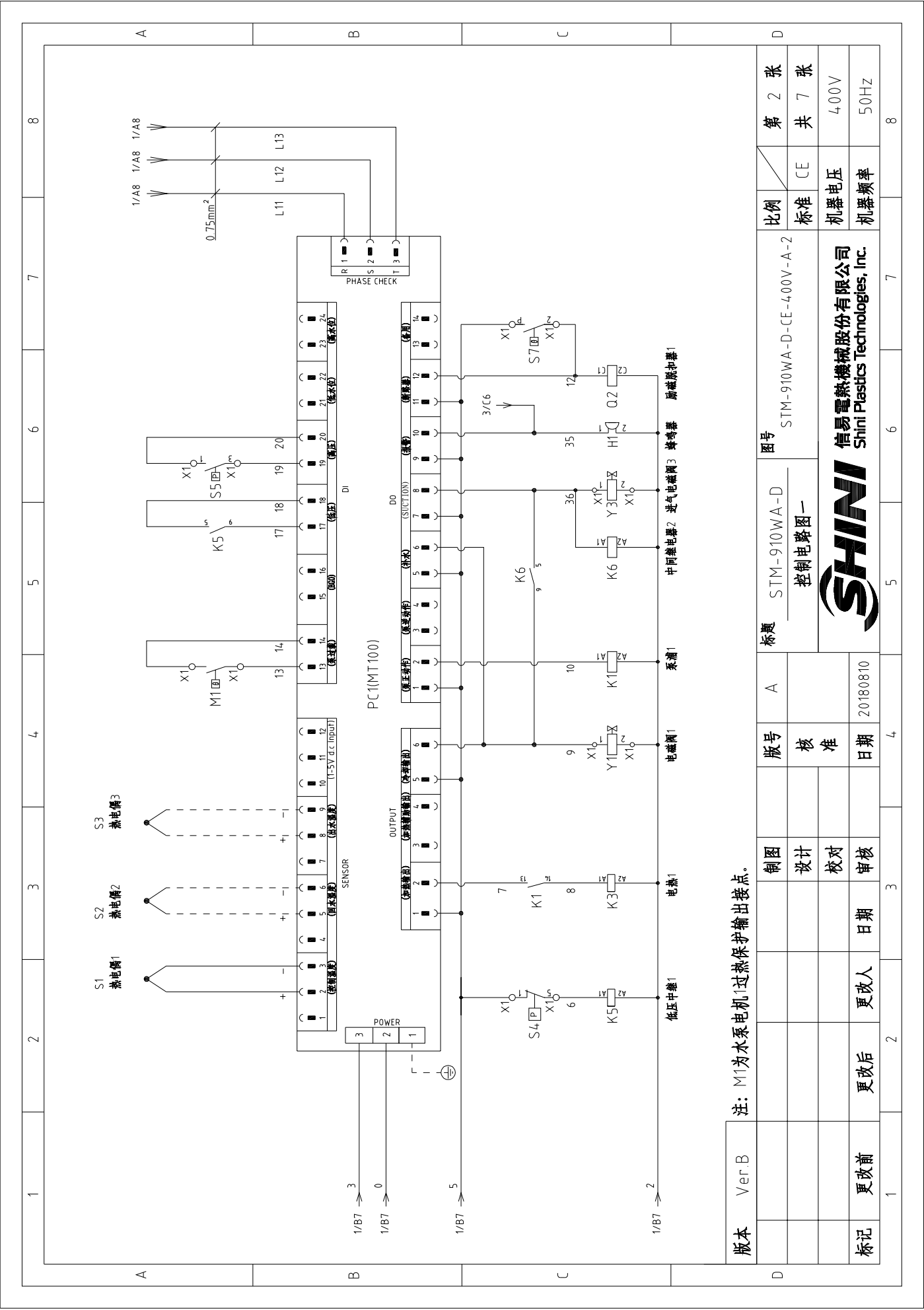


1		2		3		4		5		6		7		8	
序号/NO	符号/Symbol	名称/Name	制造商/Manufacturer	型号/Type	规格/Specification	数量/Number	物料编号/Material number	备注/Remark							
1	Q1	主电源开关/Main power switch	EATON	P1-32/EA/SVB	32A	1	YE10323200000								
2	Q2 Q3	断路器/Circuit breakers	TECO	BM-63C/3016S	16A	2	YE40301603000								
3	A	励磁脱扣器/Excitation release	YECO	MX	24VAC	2	YE40024000000								
4	Q4	断路器/Circuit breakers	TECO	BM-63C/2003S 2P	3A	1	YE40200203000								
5	Q5 Q6	断路器/Circuit breakers	TECO	BM-63C/1003S 1P	3A	2	YE40100203000								
6	K1 K2	接触器/Contactors	SIEMENS	3RT6015-1AB01	24VAC	2	YE00601502500								
7	K3 K4	接触器/Contactors	SIEMENS	3RT6018-1AB01	24VAC	2	YE00601802500								
8	K5 K6 K7	中间继电器/Middle relay	HONEYWELL	GR-2C-AC24V	24VAC	3	YE03022400300								
9	T	变压器/Transformer	JIUXIN	IN=400V/4.15V OUT=24V/230V	80VA/350mA	1	YE70040007200								
10	PC1 A PC2 A	线路板/Circuit board	HANYOUNGNUX	STM100-21 (含通讯)	180~4.30V 50/60Hz	2	YE81184.300200								
11	H1	蜂鸣器/Buzzer	JINGKANG	PK-35A	24VAC/DC	1	YE84.003500600								
12	S1 S11	热电偶/Thermocouple	SHINI	----	----	2	----	(1)							
13	S2 S3 S12 S13	热电偶/Thermocouple	SHINI	----	----	4	----	(1)(2)							
14	S4 S5 S6	水压开关/Water pressure switch	----	----	----	3	----	(1)							
15	S7 S8	超温保护器/Overheat protector	----	----	----	2	----	(1)							
16	S9	通信接口板PS-485(双DSub-9pin接头)	YUYUN	----	PCS	1	YE90048501200								
17		外壳RS485(SAL-700G-A-19)0版	BINCHENG	----	PCS	1	YR40048500000								
18	Y1 Y2 Y3 Y4	电磁阀/Solenoid valve	----	----	24VAC	4	----	(1)							
19	X1	端子排/Terminal board	HONEYWELL	SK2 5	----	22	YE60002503200								
20		接地端子排/Terminal board	HONEYWELL	SK2 5PE	----	11	YE60002503400								
21		端子排/Terminal board	HONEYWELL	GK6	----	3	YE60000603200								
22		接地端子排/Terminal board	HONEYWELL	GK6PE	----	1	YE60000603500								
23	M1 M2	马达/Motor	SHINI	TP-55	400V 50Hz 0.55kW	2	----	(1)							
24	EH1 EH2	电热器/Heater	SHINI	----	400V 50Hz 6kW	2	----	(1)							
25	Ver.B	终端固定件E/GK系列(霍尼韦尔)	HONEYWELL	----	PCS	6	YE60000003900								
版本 Ver.B 注: (1)表示非电控箱内材料;(2)表示选配出水 and 回水温度显示功能。															
D		制图		版号		标题		图号		比例		第 6 张		共 6 张	
		设计		核 准		STM-607WA-D 电气元件明细表		STM-607WA-D-CE-4.00V-A-6		标准 CE		机器电压		400V	
		校对		日期		20180809		 信易电热机械股份有限公司 Shini Plastics Technologies, Inc.		机器频率		50Hz			
标记		更改前		更改后		更改人		日期		1		2		3	
1		4		5		6		7		8		9		10	



版本	Ver.B	图号		STM-910WA-D		标题		STM-910WA-D		比例		第 1 张	
		设计	校核	日期	20180810	主电路图	图号	STM-910WA-D-CE-400V-A-1	标准	CE	共 7 张	机器电压	400V
制图		设计	校核	日期	20180810	主电路图	图号	STM-910WA-D-CE-400V-A-1	标准	CE	共 7 张	机器电压	400V
标记	更改前	更改后	更改人	日期		主电路图	图号	STM-910WA-D-CE-400V-A-1	标准	CE	共 7 张	机器频率	50Hz





版本 Ver.B

图号 STM-910WA-D

标题 STM-910WA-D 控制电路图一

比例 第 2 张

标准 CE

共 7 张

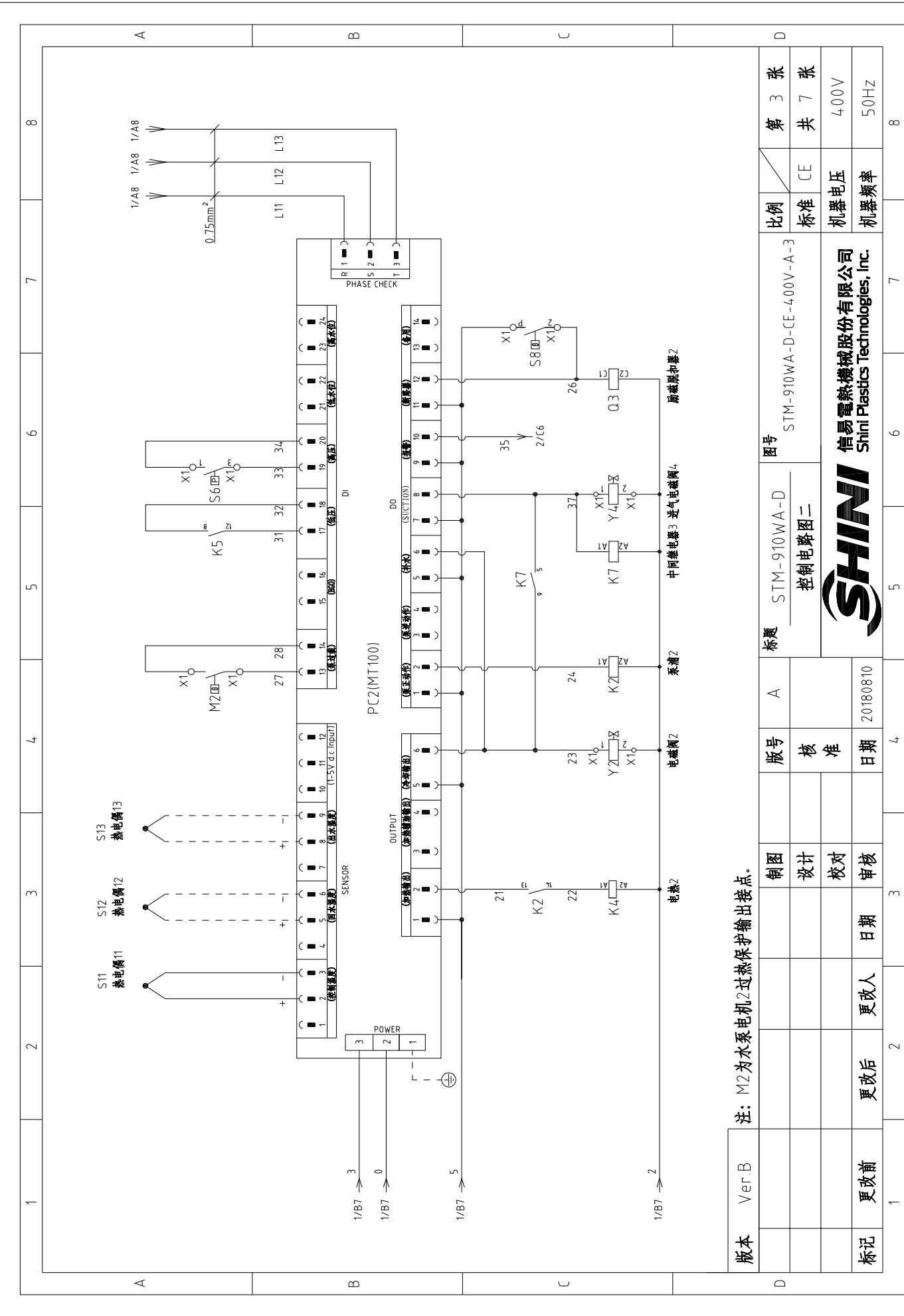
机器电压 400V

机器频率 50Hz

图号 STM-910WA-D-CE-400V-A-2

信易电热机械股份有限公司
Shini Plastics Technologies, Inc.

制图	设计	日期	更改人	更改后	更改前	1
校对	审核	日期	更改人	更改后	更改前	2
日期	20180810	日期	20180810	日期	20180810	3
核准	核准	日期	20180810	日期	20180810	4
版号	核	日期	20180810	日期	20180810	5
标题	标题	日期	20180810	日期	20180810	6
STM-910WA-D	STM-910WA-D	日期	20180810	日期	20180810	7
控制电路图一	控制电路图一	日期	20180810	日期	20180810	8



版本 Ver.B

注: M2为水泵电机2过热保护输出接口。

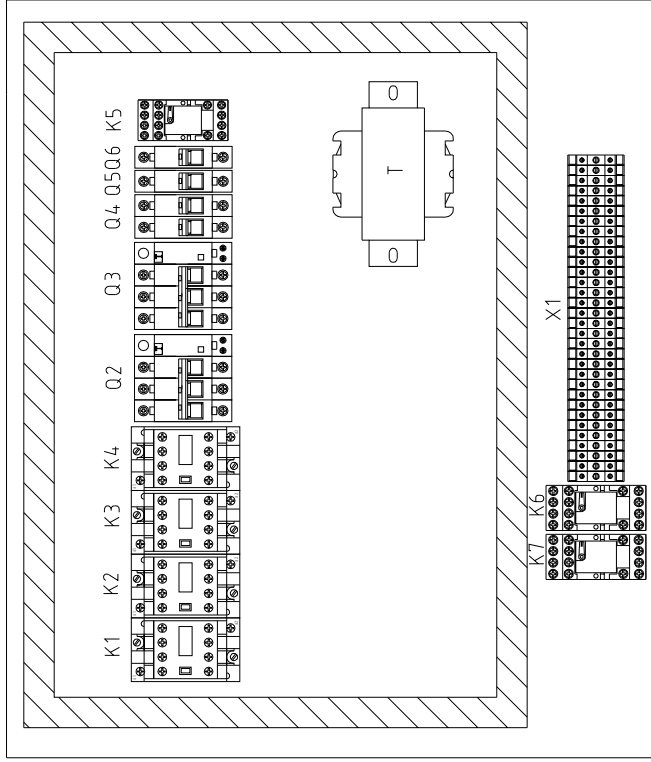
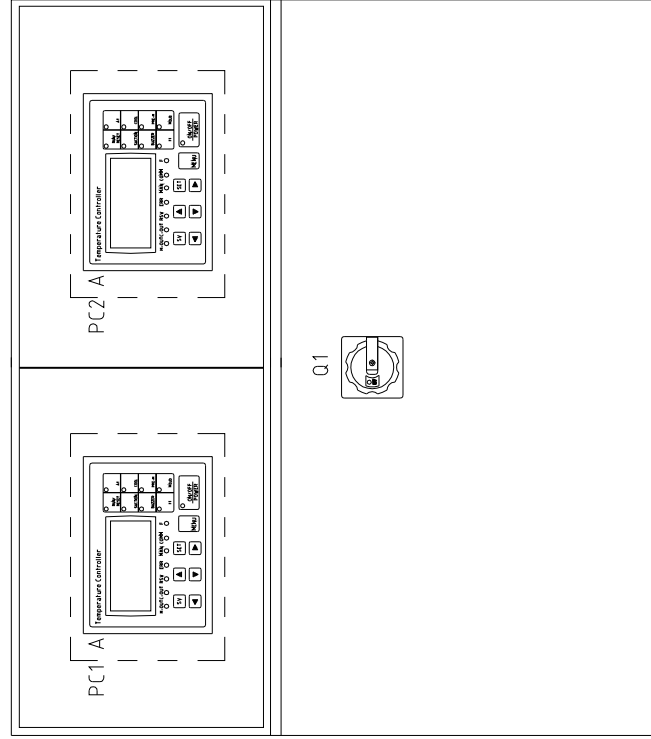
图号	STM-910WA-D	标题	STM-910WA-D
比例	标准 CE	图号	STM-910WA-D-CE-400V-A-3
第 3 张	共 7 张	标题	控制电路图二
机器电压	400V	比例	
机器频率	50Hz	图号	



信易电热机械股份有限公司
Shini Plastics Technologies, Inc.

版号	核准	日期	20180810
制图	设计	校对	审核
更改前	更改后	更改人	日期

1 2 3 4 5 6 7 8



A

B

C

D

版本 Ver.B

制图	设计	校对	审核	日期	更改人	更改后	更改前	标记
版号	核准	日期	20180810					
图号	STM-910WA-D							
标题	STM-910WA-D-CE-400V-A-4 电气元件布置图							
比例	标准	CE	机器电压	400V	机器频率	50Hz	共 7 张	第 4 张



信易电热机械股份有限公司
Shini Plastics Technologies, Inc.

1

2

3

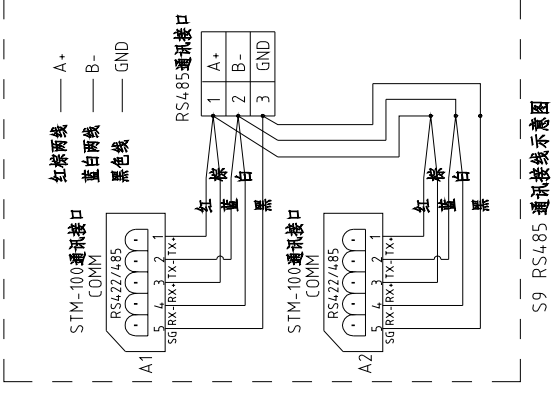
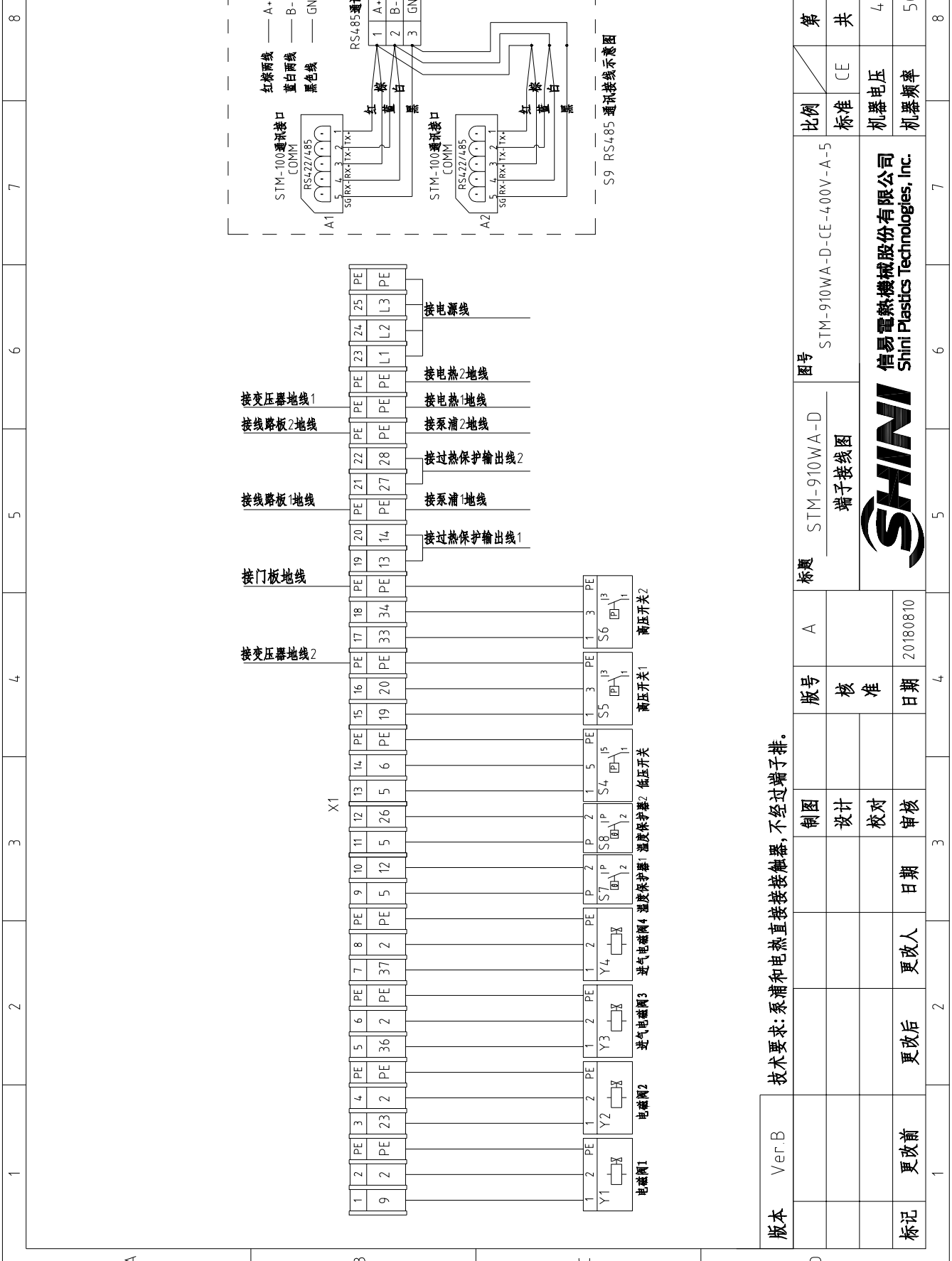
4

5

6

7

8



技术要求: 系浦和电热直接接触器, 不经过端子排.

版本	Ver.B	制图	设计	校核	日期	更改人	更改后	更改前	标记	20180810	版号	A	标题	STM-910WA-D	图号	STM-910WA-D-CE-400V-A-5	比例	第 5 张																									
	核准											端子接线图		标准	CE	共 7 张																											
											日期	4					机器电压	400V																									
											核准	4						机器频率	50Hz																								
													信易电热机械股份有限公司 Shini Plastics Technologies, Inc.																														
1	2	3	4	5	6	7	8	9	10	11	12	13	14	15	16	17	18	19	20	21	22	23	24	25	26	27	28	29	30	31	32	33	34	35	36	1	2	3	4	5	6	7	8

1		2		3		4		5		6		7		8	
序号/NO	符号/Symbol	名称/Name	制造商/Manufacturer	型号/Type	规格/Specification	数量/Number	物料编号/Material number	备注/Remark							
1	Q1	主电源开关/Main power switch	EATON	P3-63/EA/SVB	63A	1	YE10636300000								
2	Q2 Q3	断路器/Circuit breakers	TECO	BM-63C/3025S	25A	2	YE40302503000								
3		励磁脱扣器/Excitation release	TECO	MX	24VAC	2	YE40024000000								
4	Q4	断路器/Circuit breakers	TECO	BM-63C/2003S 2P	3A	1	YE40200203000								
5	Q5	断路器/Circuit breakers	TECO	BM-63C/1003S 1P	3A	1	YE40100203000								
6	Q6	断路器/Circuit breakers	TECO	BM-63C/1006S 1P	6A	1	YE40100600100								
7	K1 K2	接触器/Contactors	SIEMENS	3RT6015-1AB01	24VAC	2	YE00601502500								
8	K3 K4	接触器/Contactors	SIEMENS	3RT6025-1AC20	24VAC	2	YE00602502600								
9	K5 K6 K7	中间继电器/Middle relay	HONEYWELL	GR-2C-AC24V	24VAC	3	YE03022400300								
10	T	变压器/Transformer	JIUXIN	IN=400V/415V OUT=24V/230V	120VA/350mA	1	YE70040007300								
11	PC1 A PC2 A	线路板/Circuit board	HANYOUNG NUX	STM100-21 (含通讯)	180~430V 50/60Hz	2	YE81184300200								
12	H1	蜂鸣器/Buzzer	JINGKANG	PK-35A	24VAC/DC	1	YE84003500600								
13	S1 S11	热电阻/Thermocouple	SHINI	----	----	2	----	(1)							
14	S2 S3 S12 S13	热电阻/Thermocouple	SHINI	----	----	4	----	(1)(2)							
15	S4 S5 S6	水压开关/Water pressure switch	----	----	----	3	----	(1)							
16	S7 S8	超温保护器/Overheat protector	----	----	----	2	----	(1)							
17	S9	通信接口板RS-485 (双Dsub-9pin接头)	YUYUN	----	PCS	1	YE90048501200								
18		外壳RS485(SAL-700G-A-19)版	BINCHENG	----	PCS	1	YR40048500000								
19	Y1 Y2 Y3 Y4	电磁阀/Solenoid valve	----	----	24VAC	4	----	(1)							
20	X1	端子排/Terminal board	HONEYWELL	SK2.5	----	22	YE60002503200								
21		接地端子排/Terminal board	HONEYWELL	SK2.5PE	----	11	YE60002503400								
22		端子排/Terminal board	HONEYWELL	GK10	----	3	YE60001003200								
23		接地端子排/Terminal board	HONEYWELL	GK10PE	----	1	YE60001003500								
24	M1 M2	马达/Motor	SHINI	TP-75	400V 50Hz 0.75kW	2	----	(1)							
25	EH1 EH2	电热器/Heater	SHINI	----	400V 50Hz 9kW	2	----	(1)							
版本 Ver.B															
注: (1)表示非电控箱内材料;(2)表示选配出水 and 回水温度显示功能。															
D		制图		版号		标题		图号		比例		第 6 张		共 7 张	
		设计		核 准		STM-910WA-D 电气元件明细表一		STM-910WA-D-CE-400V-A-6		标准 CE					
		校对		日期		20180810				机器电压		400V			
标记		更改后		更改人		日期				机器频率		50Hz			
1		2		3		4		5		6		7		8	



信易电热机械股份有限公司
Shini Plastics Technologies, Inc.

1	2		3	4	5	6	7	8
序号/NO	符号/Symbol	名称/Name	制造商/Manufacturer	型号/Type	规格/Specification	数量/Number	物料编号/Material number	备注/Remark
26		终端固定件E/GK系列(霍尼韦尔)	HONEYWELL	----	PCS	6	YE60000003900	
A								
B								
C								
D								
版本	Ver.B	注: (1)表示非电控箱内材料; (2)表示选配出水 and 回水温度显示功能。						
		制图	版号	A	标题	图号		比例
		设计	核		STM-910WA-D	STM-910WA-D-CE-400V-A-7		CE
		校对	准		电气元件明细表二			第 7 张
标记	更改前	更改后	更改人	日期	日期		机器电压	共 7 张
				20180810			400V	
							机器频率	50Hz
1	2	3	4	5	6	7	8	8



信易电热机械股份有限公司
Shini Plastics Technologies, Inc.