
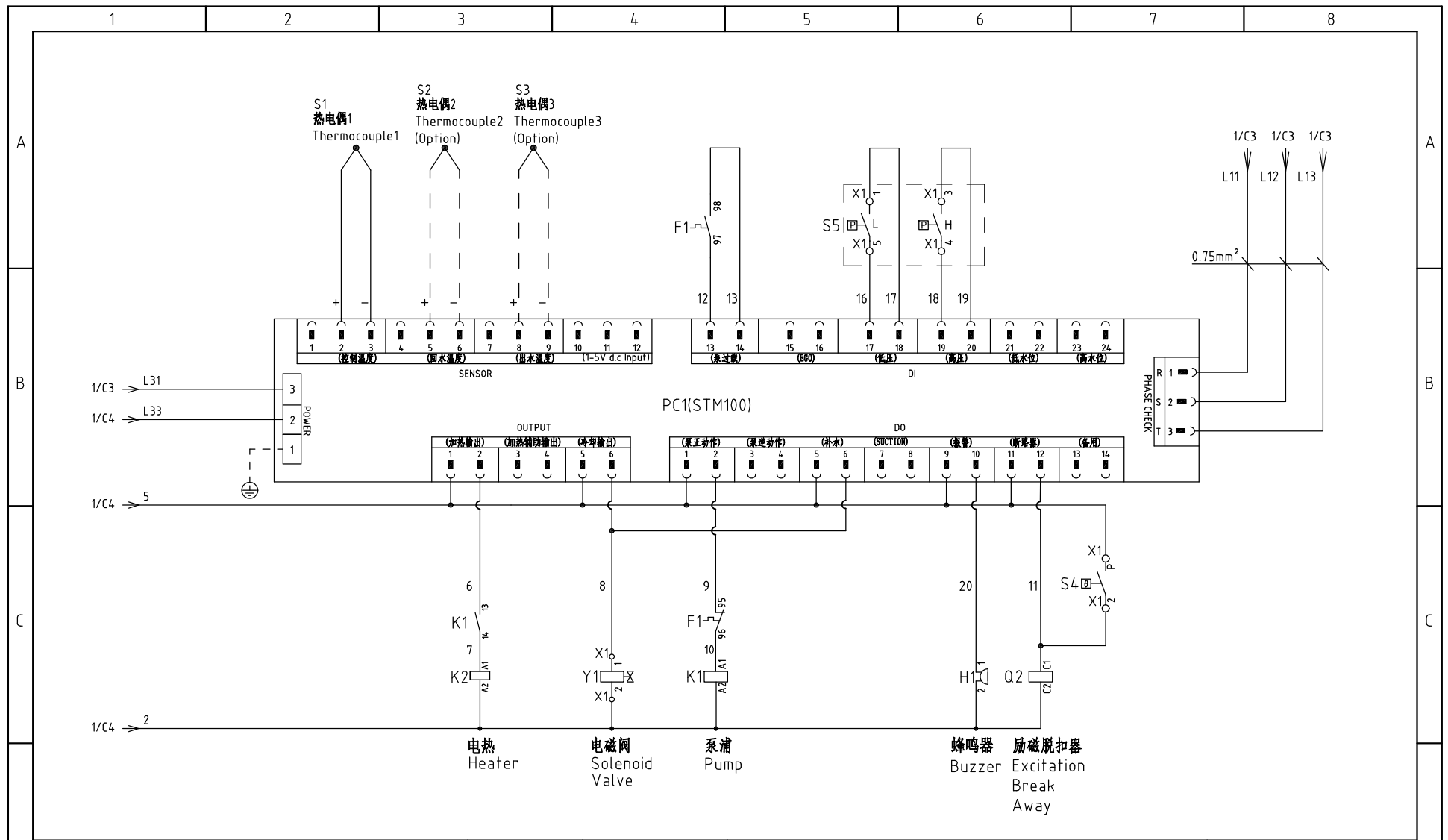



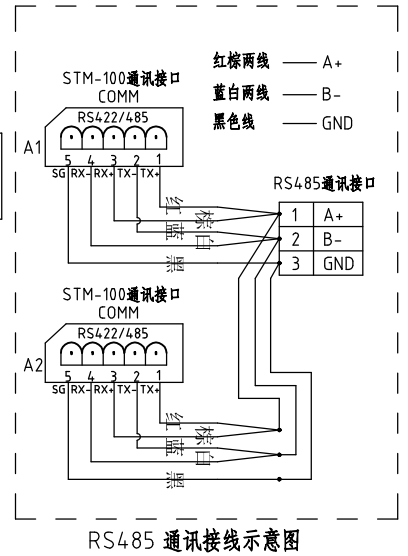
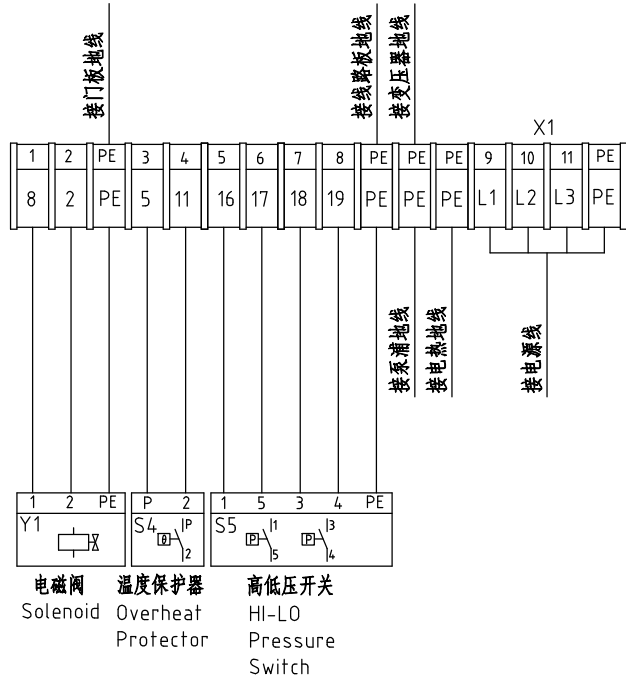
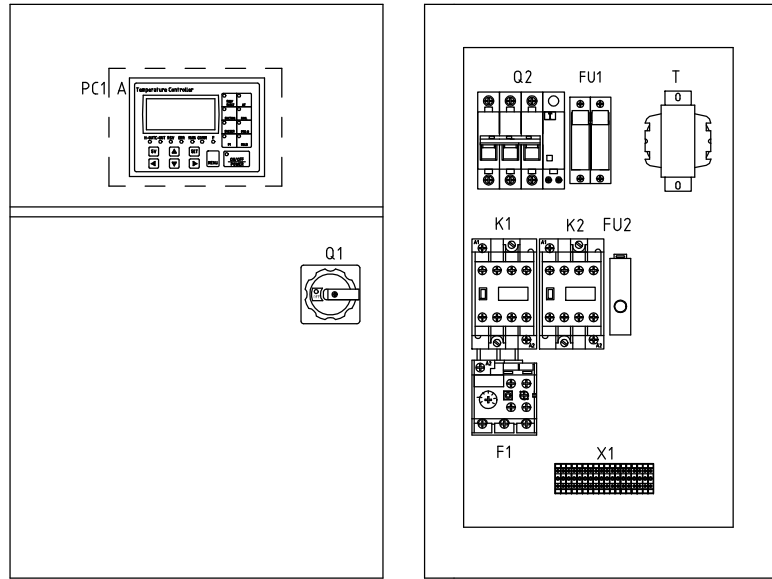
					制图	版号	B	标题	STM-607WF	图号	STM-607WF-CE-230V-B-1	比例	第 1 张
					设计	核		主电路图		标准	CE	共 4 张	
					校对	准		 信易電熱機械股份有限公司 Shini Plastics Technologies, Inc.	机器电压	230V			
标记	更改前	更改后	更改人	日期	审核	日期	20161129		机器频率	50Hz			

1 2 3 4 5 6 7 8



					制图	版号	C	标题	STM-607WF	图号	STM-607WF-CE-230V-C-2	比例	第 2 张	
					设计	核准		控制电路图				标准	CE	共 4 张
					校对	核准		 信易电热机械股份有限公司 Shini Plastics Technologies, Inc.				机器电压	230V	
标记	更改前	更改后	更改人	日期	审核	日期	20170711						机器频率	50Hz

技术要求: (1) 热电偶正 (+) 负 (-) 极直接接到线路板的热电偶输入端, 不经过端子排,
 (2) 泵浦和电热直接接触器和热过载继电器输出端。



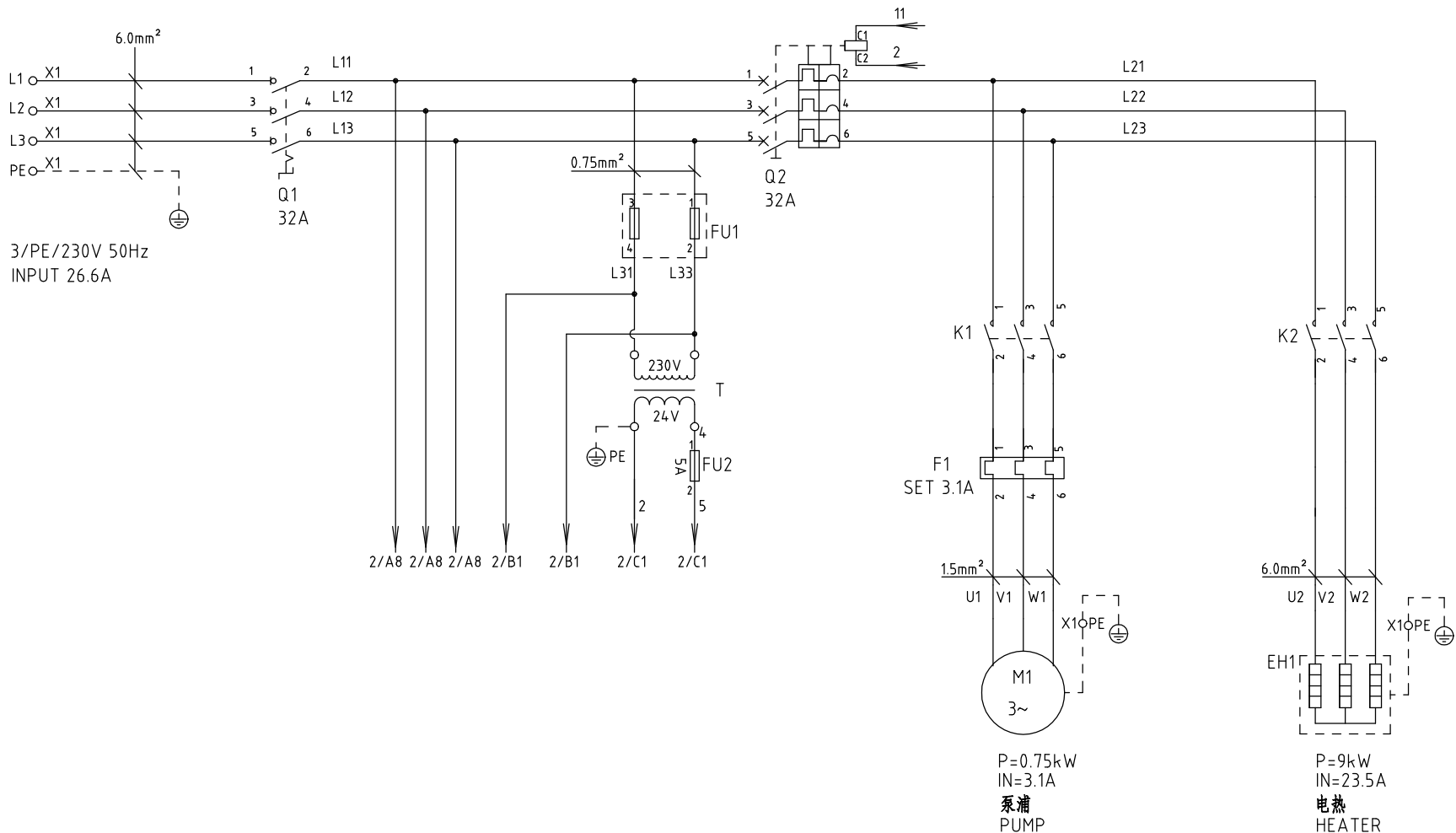
					制图	版号	D	标题	图号	比例	第 3 张
					设计	核		STM-607WF	STM-607WF-CE-230V-D-3	标准	共 4 张
					校对	准		电气元件布置及端子接线图		机器电压	230V
标记	更改前	更改后	更改人	日期	审核	日期	20170711			机器频率	50Hz


SHINI 信易电热机械股份有限公司
 Shini Plastics Technologies, Inc.

1	2	3	4	5	6	7	8	
序号/NO	符号/Symbol	名称/Name	制造商/Manufacturer	型号/Type	规格/Specification	数量/Number	物料编号/Material number	备注/Remark
1	Q1	主电源开关/Main Switch	MOELLER	P1-25/EA/SVB/25A	25A	1	YE10125250000	
2	Q2	断路器/Circuit Breakers	TECO	BM-63C/3025S	25A	1	YE40302503000	
3		励磁脱扣器/Excitation Break Away	TECO	MX	24VAC	1	YE40024000000	
4	K1	接触器/Contactors	SIEMENS	3RT6015-1AB01	24VAC	1	YE00601502500	
5	K2	接触器/Contactors	SIEMENS	3RT6025-1AC20	24VAC	1	YE00602502600	
6	F1	热过载继电器/Overload Relays	SIEMENS	3RU6116-1CB0	1.8-2.5A	1	YE01160180000	
7	FU1	熔断器座/Fuse Box	CHNT	RT28-32	32A 2P	1	YE41032200000	
8		熔芯/Fuse	MRO	10×38 500V	2A	2	YE46002000100	
9	FU2	熔断器/Fuse	YINDA	FS-10	----	1	YE41001000000	
10		保险管/Fuse	----	6×30	5A	1	YE46630500100	
11	T	互感变压器/Transformer	BAIYUN	IN=230V OUT=24VAC	120VA	1	YE70023005500	
12	S1	热电偶/Thermocouple	SHINI	----	K	1	----	(1)
13	S2 S3	热电偶/Thermocouple	SHINI	----	K	2	----	(1)(3)
14	S4	超温保护器/Overheat Protector	----	----	----	1	----	(1)
15	S5	高低压开关/HI-LO pressure switch	FENSHEN	P830HLM	H:5-30bar L:-0.7-6bar	1	----	(1)
16	PC1 A	线路板/Circuit Board	HANYOUNGUNIX	STM100-21(含通讯)	180~430V 50/60Hz	1	YE81184300200	
17	H1	蜂鸣器/Buzzer	----	PK-35A	24VAC/DC	1	YE84003500600	
18	Y1	电磁阀/Solenoid Valve	----	----	24VAC	1	----	(1)
19	X1	端子排/Terminal Board	----	2.5mm ²	----	8	YE60002503200	
20			----	2.5mm ² PE	----	3	YE60002503200	
21			----	4.0mm ²	----	3	YE60000403200	
22			----	4.0mm ² PE	----	2	YE60000403500	
23	M1	马达/Motor	SHINI	----	230V 50Hz 0.55kW	1	----	(1)
24	EH	电热/Heater	SHINI	6kW	230V 50Hz	1	----	(1)

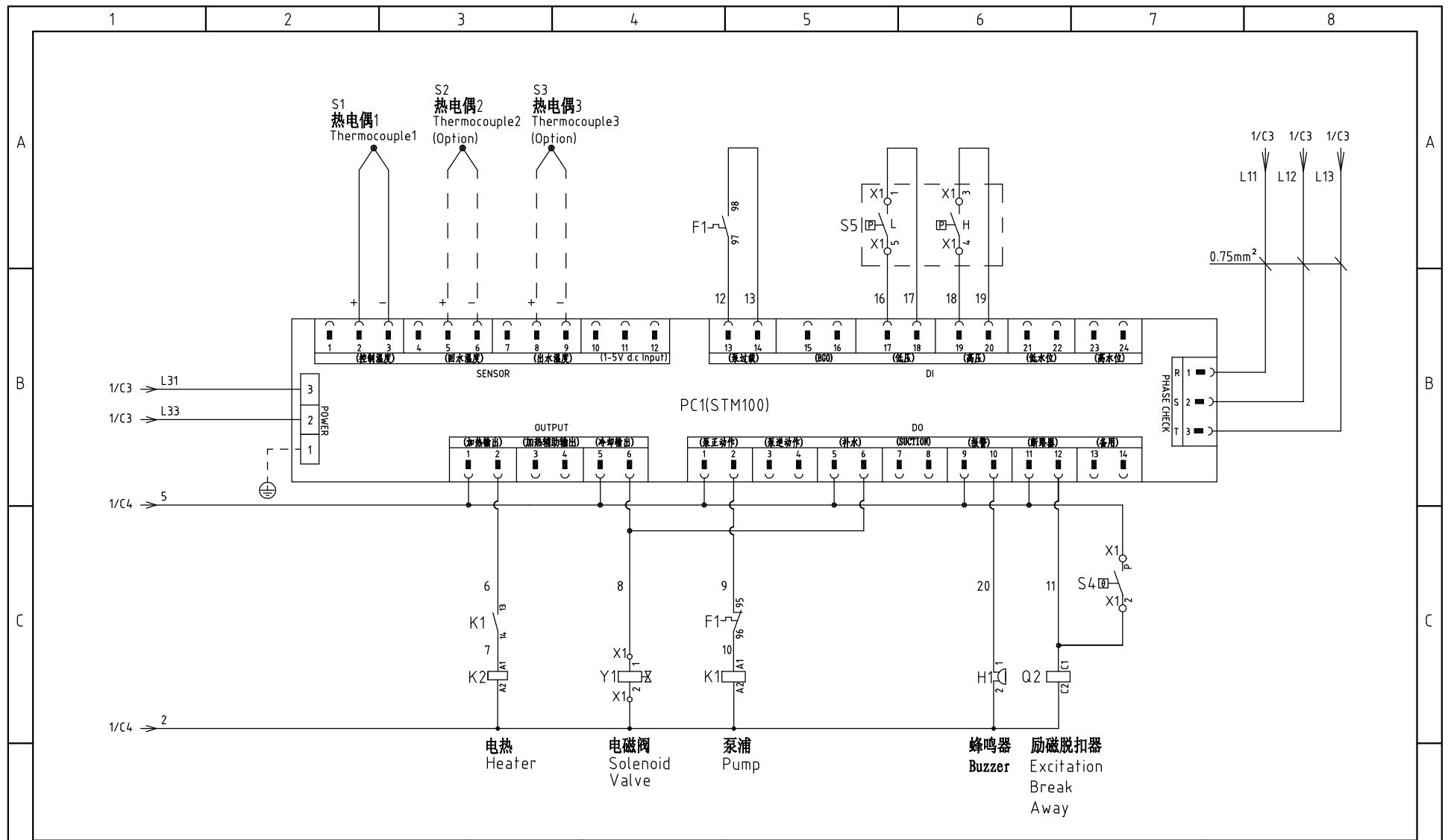
注：(1)表示非电控箱内材料；(3)表示选配出水 and 回水温度显示功能。


D					制图		版号	C	标题	STM-607WF	图号	STM-607WF-CE-230V-C-4	比例	第 4 张
					设计		核		元件明细表一		标准	CE	共 4 张	
					校对		准		 信易电热机械股份有限公司 Shini Plastics Technologies, Inc.	机器电压	230V			
	标记	更改前	更改后	更改人	日期	审核	日期	20170711		机器频率	50Hz			
	1	2	3	4	5	6	7	8						



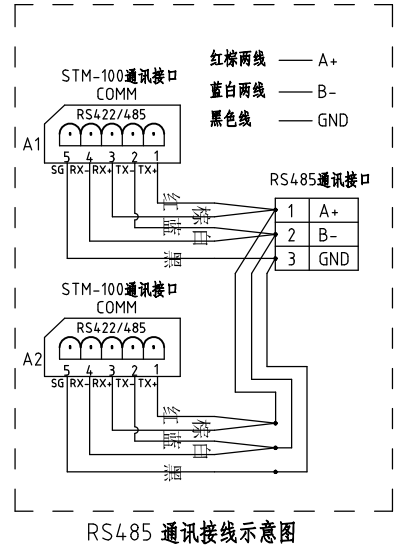
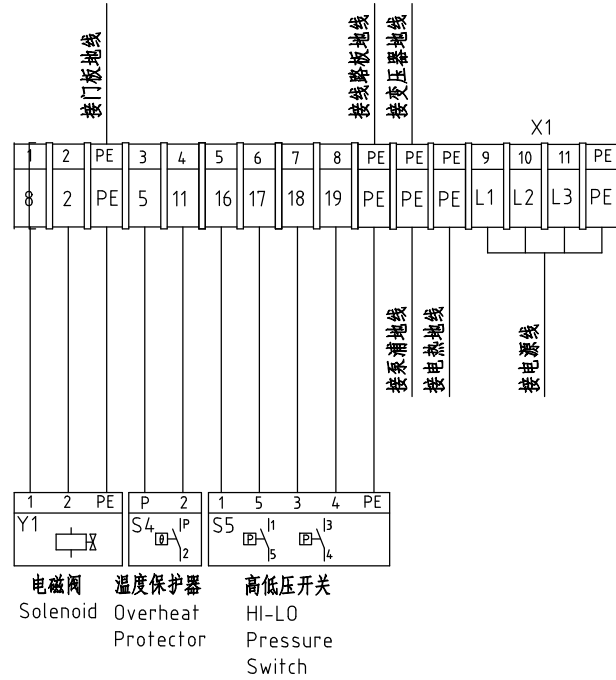
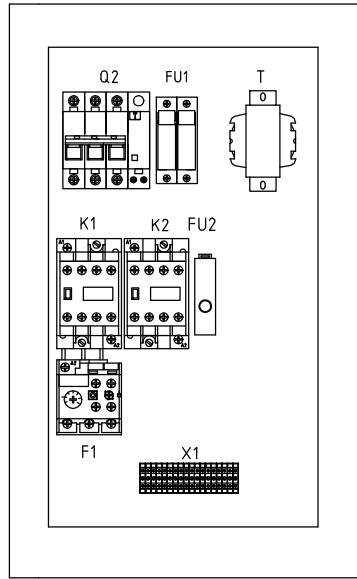
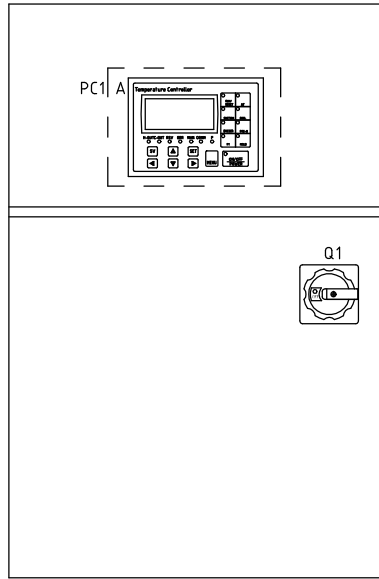
					制图	版号	B	标题	STM-910WF	图号	STM-910WF-CE-230V-B-1	比例	第 1 张
					设计	核		主电路图		标准	CE	共 4 张	
					校对	准		 信易电热机械股份有限公司 Shini Plastics Technologies, Inc.	机器电压	230V			
标记	更改前	更改后	更改人	日期	审核	日期	20161129		机器频率	50Hz			

1 2 3 4 5 6 7 8



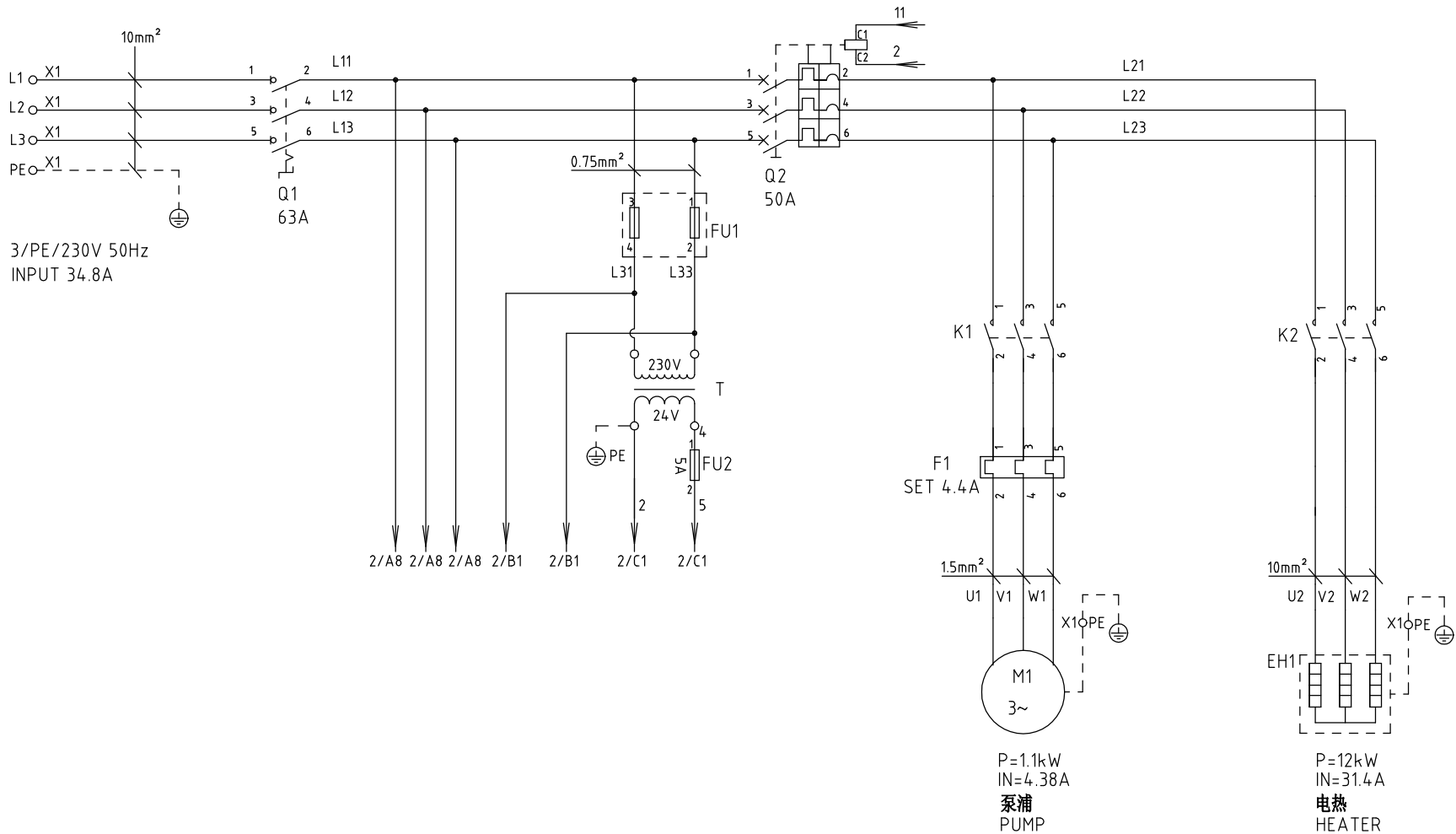
					制图	版号	C	标题	STM-910WF	图号	STM-910WF-CE-230V-C-2	比例	第 2 张	
					设计	核准		控制电路图				标准	CE	共 4 张
					校对	日期	20170711	 信易电热机械股份有限公司 Shini Plastics Technologies, Inc.	机器电压	230V				
标记	更改前	更改后	更改人	日期	审核	日期	20170711		机器频率	50Hz				


技术要求: (1) 热电偶正 (+) 负 (-) 极直接接到线路板的热电偶输入端, 不经过端子排,
 (2) 泵浦和电热直接接触器和热过载继电器输出端。



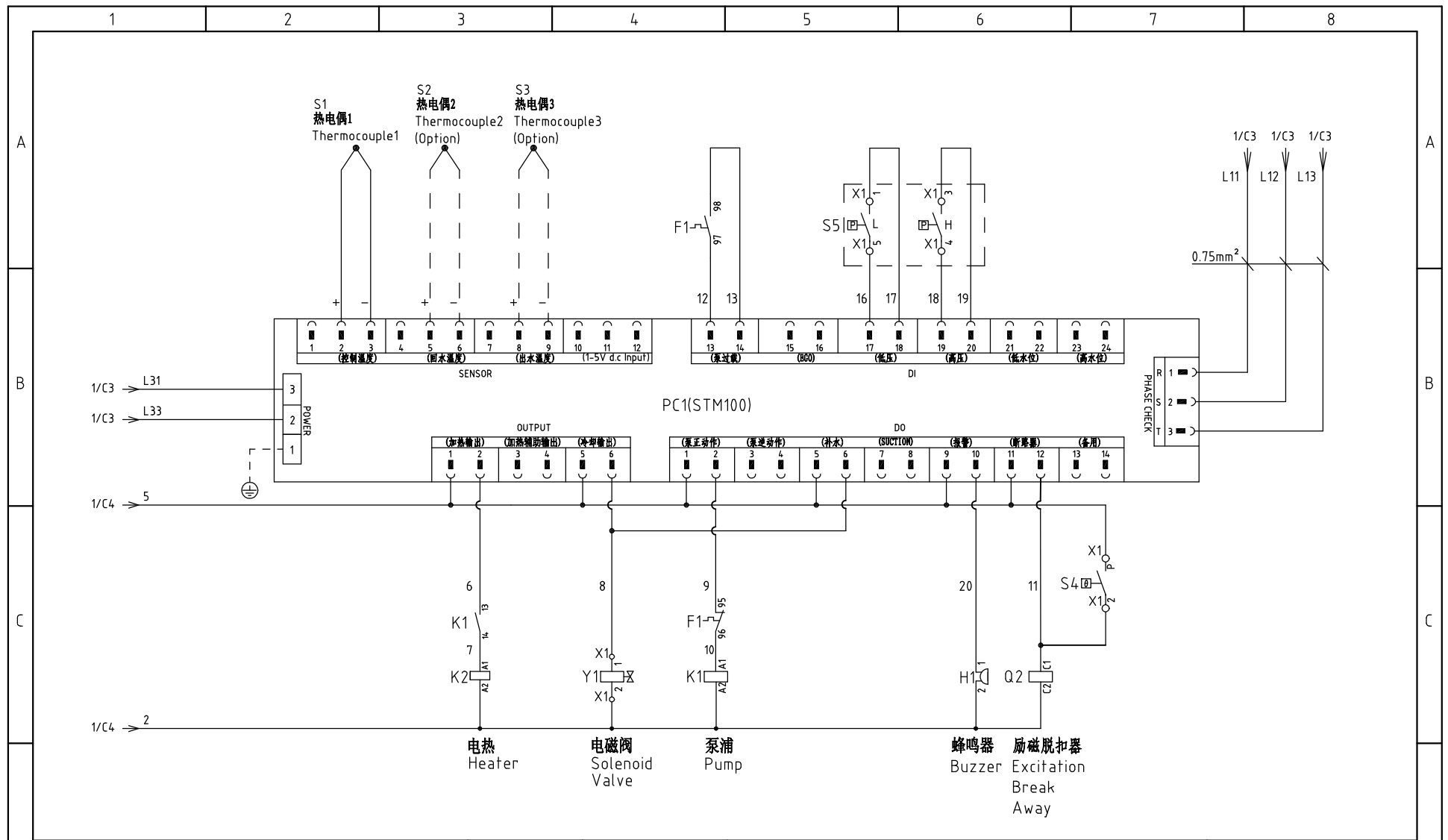
制图	版号	D	标题	STM-910WF	图号	STM-910WF-CE-230V-D-3	比例	第 3 张
设计	核准		电气元件布置及端子接线图				标准	CE
校对	日期	20170711					机器电压	230V
审核							机器频率	50Hz
标记	更改前	更改后	更改人	日期				






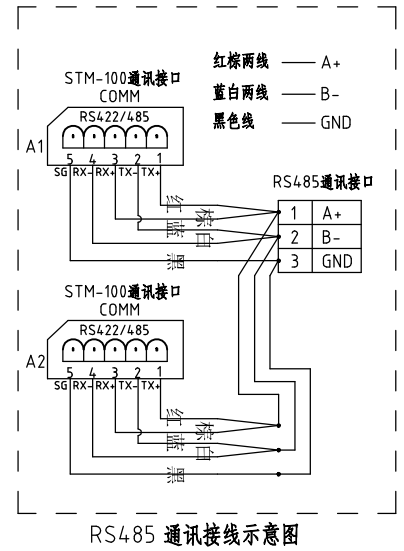
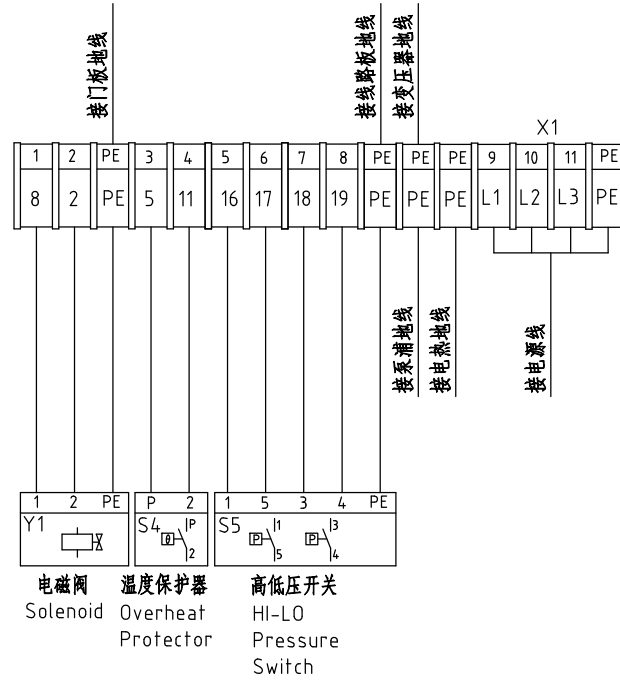
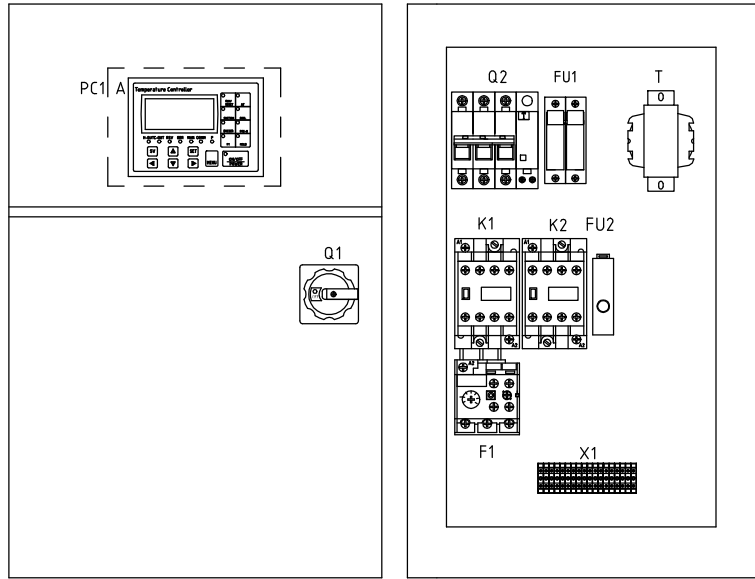
					制图	版号	B	标题	STM-1220WF	图号	STM-1220WF-CE-230V-B-1	比例	第 1 张
					设计	核		主电路图		标准	CE	共 4 张	
					校对	准		 信易电热机械股份有限公司 Shini Plastics Technologies, Inc.	机器电压	230V			
标记	更改前	更改后	更改人	日期	审核	日期	20161129		机器频率	50Hz			

1 2 3 4 5 6 7 8



					制图	版号	C	标题	STM-1220WF	图号	STM-1220WF-CE-230V-C-2	比例	第 2 张	
					设计	核准		控制电路图				标准	CE	共 4 张
					校对	核准		 信易电热机械股份有限公司 Shini Plastics Technologies, Inc.	机器电压		230V			
标记	更改前	更改后	更改人	日期	审核	日期	20170711		机器频率		50Hz			

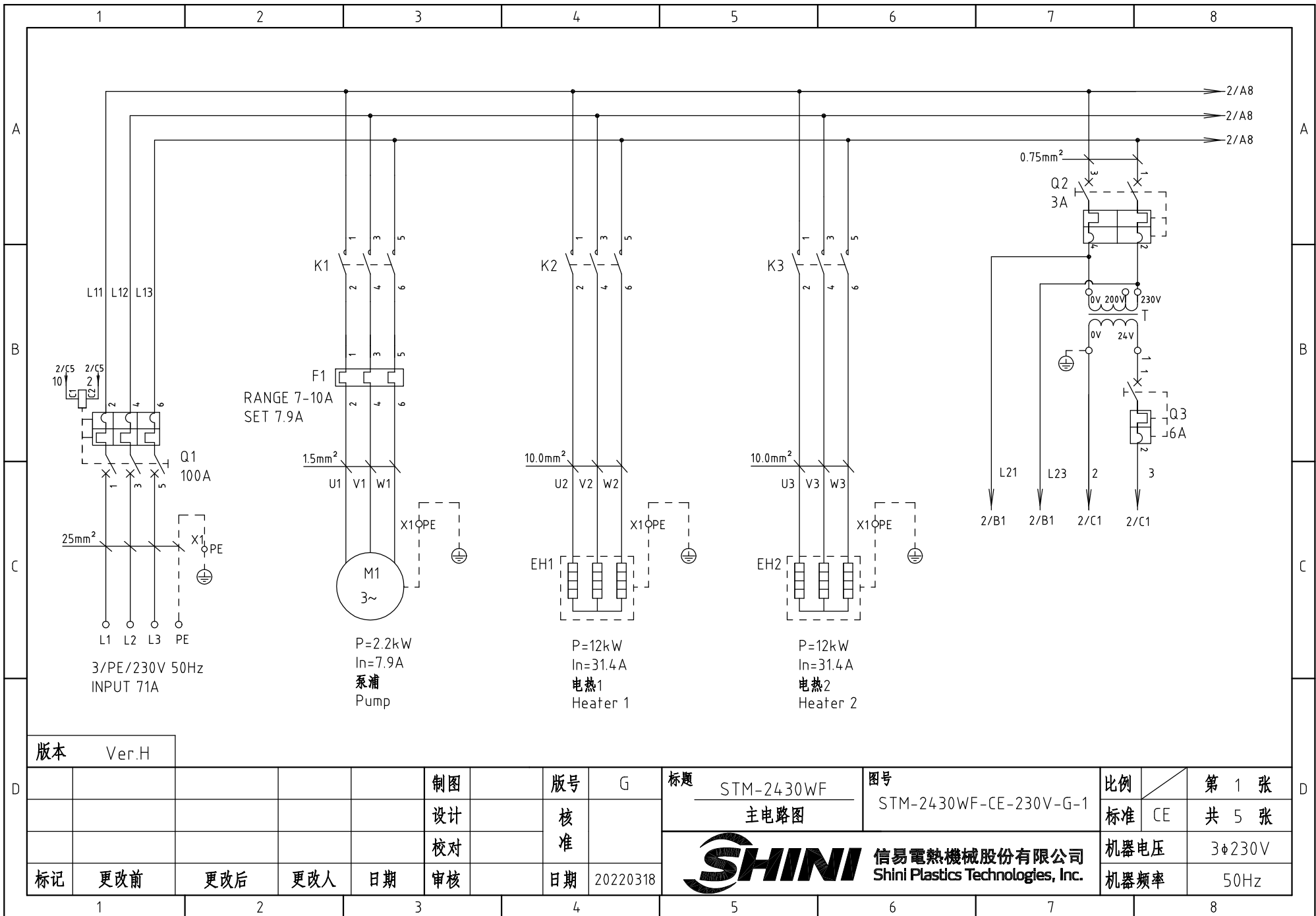
技术要求: (1) 热电偶正(+)负(-)极直接接到线路板的热电偶输入端, 不经过端子排,
 (2) 泵浦和电热直接接触器和热过载继电器输出端.



制图	版号	D	标题	STM-1220WF	图号	STM-1220WF-CE-230V-D-3	比例	第 3 张
设计	核准		电气元件布置及端子接线图				标准	CE 共 4 张
校对	日期	20170711					机器电压	230V
审核	日期						机器频率	50Hz



1		2		3		4		5		6		7		8	
序号/NO	符号/Symbol	名称/Name		制造商/Manufacturer		型号/Type		规格/Specification		数量/Number	物料编号/Material number		备注/Remark		
1	Q1	主电源开关/Main Switch		MOELLER		P3-63/EA/SVB		63A		1	YE10636300000				
2	Q2	断路器/Circuit Breakers		TECO		BM-63C		50A		1	YE40305003000				
3		励磁脱扣器/Excitation Break Away		TECO		MX		24VAC		1	YE40024000000				
4	K1	接触器/Contactors		SIEMENS		3RT6015-1AB01		24VAC		1	YE00601502500				
5	K2	接触器/Contactors		SIEMENS		3RT6028-1AC20		24VAC		1	YE00602802600				
6	F1	热过载继电器/Overload Relays		SIEMENS		3RU6116-1FB0		3.5-5A		1	YE01160350000				
7	FU1	熔断器座/Fuse Box		CHNT		RT28-32		32A 2P		1	YE41032200000				
8		熔芯/Fuse		MRO		10×38 500V		2A		2	YE46002000100				
9	FU2	熔断器/Fuse		YINDA		FS-10		----		1	YE41001000000				
10		保险管/Fuse		----		6×30		5A		1	YE46630500100				
11	T	互感变压器/Transformer		BAIYUN		IN=230V OUT=24VAC		120VA		1	YE70023005500				
12	S1	热电偶/Thermocouple		SHINI		----		----		1	----		(1)		
13	S2 S3	热电偶/Thermocouple		SHINI		----		----		2	----		(1)(3)		
14	S4	超温保护器/Overheat Protector		----		----		----		1	----		(1)		
15	S5	高低压开关/Hi-Lo pressure switch		FENSHEN		P830HLM		H:5-30bar L:-0.7-6bar		1	----		(1)		
16	PC1 A	线路板/Circuit Board		HANYOUNGUNIX		STM100-21(含通讯)		180-430V 50/60Hz		1	YE81184300200				
17	H1	蜂鸣器/Buzzer		----		PK-35A		24VAC/DC		1	YE84003500600				
18	Y1	电磁阀/Solenoid Valve		----		----		24VAC		1	----		(1)		
19	X1	端子排/Terminal Board		----		2.5mm ²		----		8	YE60002503200				
20				----		2.5mm ² PE		----		3	YE60002503400				
21				----		10mm ²		----		3	YE60001003200				
22				----		10mm ² PE		----		2	YE60001003500				
23	M1	马达/Motor		SHINI		----		230V 50Hz 1.1kW		1	----		(1)		
24	EH	电热/Heater		SHINI		12kW		230V 50Hz		1	----		(1)		
注：(1)表示非电控箱内材料；(3)表示选配出水和回水温度显示功能。															
						制图		版号		C		标题		STM-1220WF	
						设计		核				图号		STM-1220WF-CE-230V-C-4	
						校对		准				比例		第 4 张	
						审核		日期		20170711		标准		CE 共 4 张	
标记		更改前		更改后		更改人		日期				机器电压		230V	
1		2		3		4		5		6		7		8	
								SHINI		信易电热机械股份有限公司 Shini Plastics Technologies, Inc.		机器频率		50Hz	

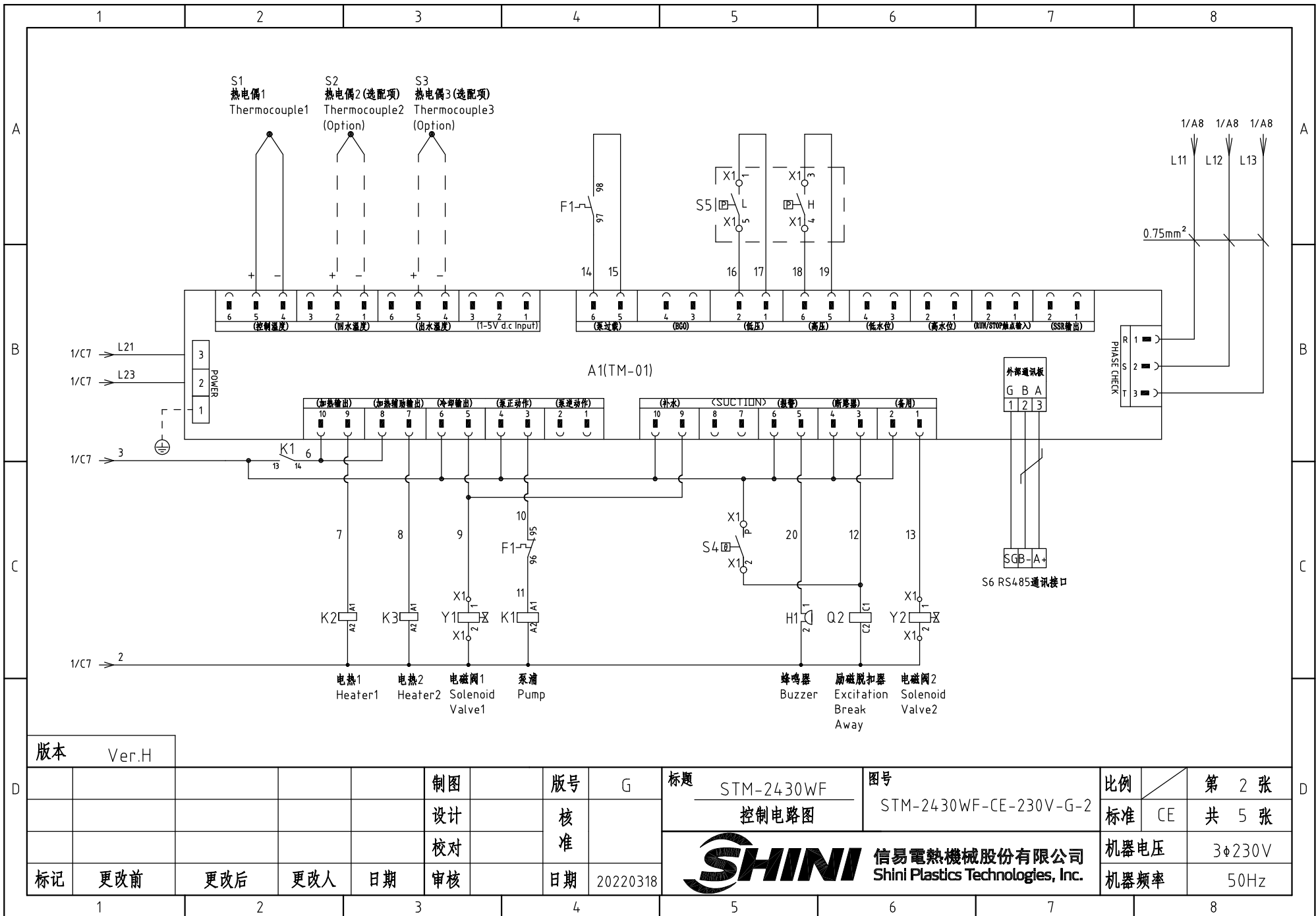


版本 Ver.H

制图	版号	G	标题	STM-2430WF	图号	STM-2430WF-CE-230V-G-1	比例	第 1 张
设计	核准		主电路图				标准	CE
校对	核准						机器电压	3φ230V
标记	更改前	更改后	更改人	日期	20220318		机器频率	50Hz

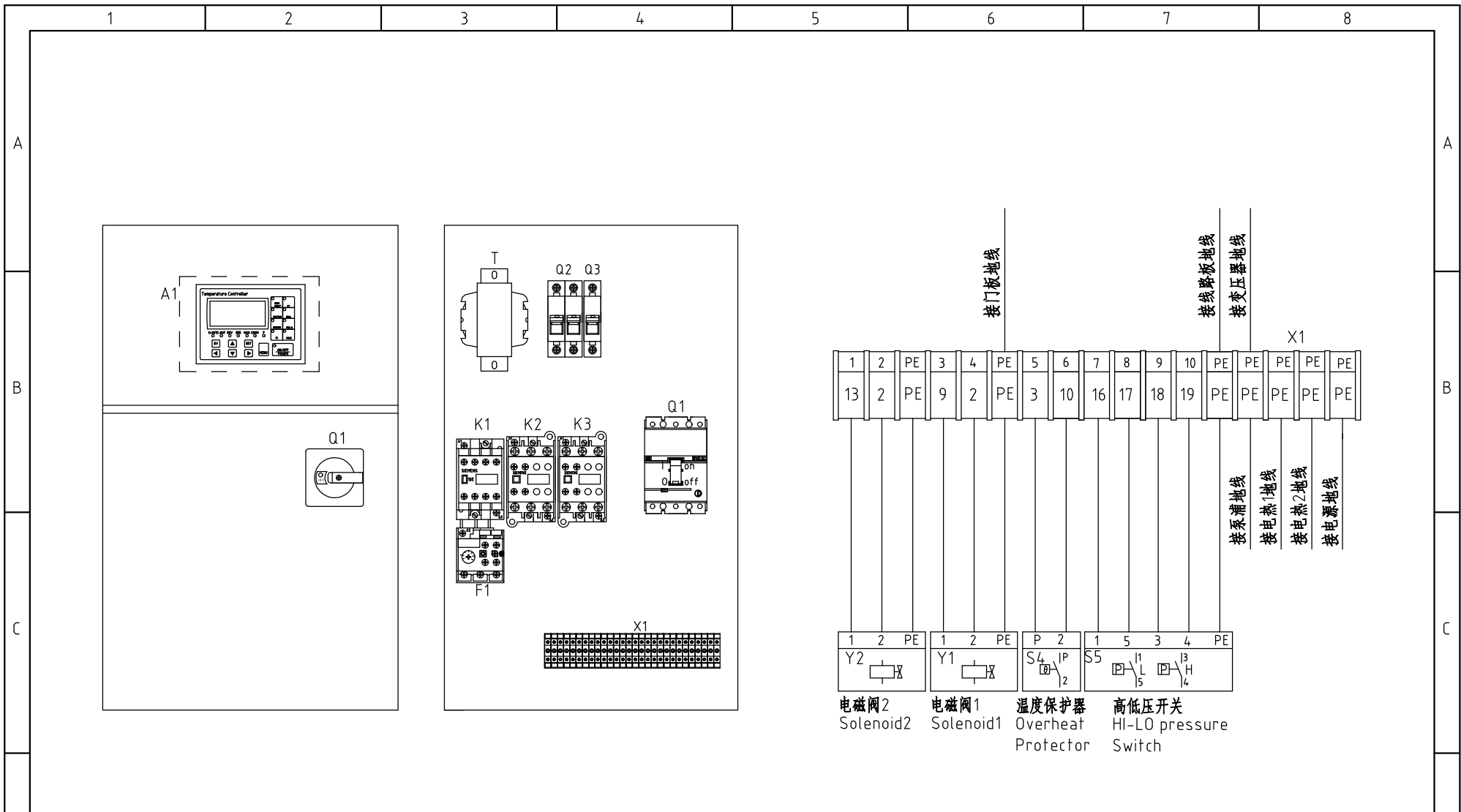


比例	第 1 张
标准	CE
机器电压	3φ230V
机器频率	50Hz



版本 Ver.H

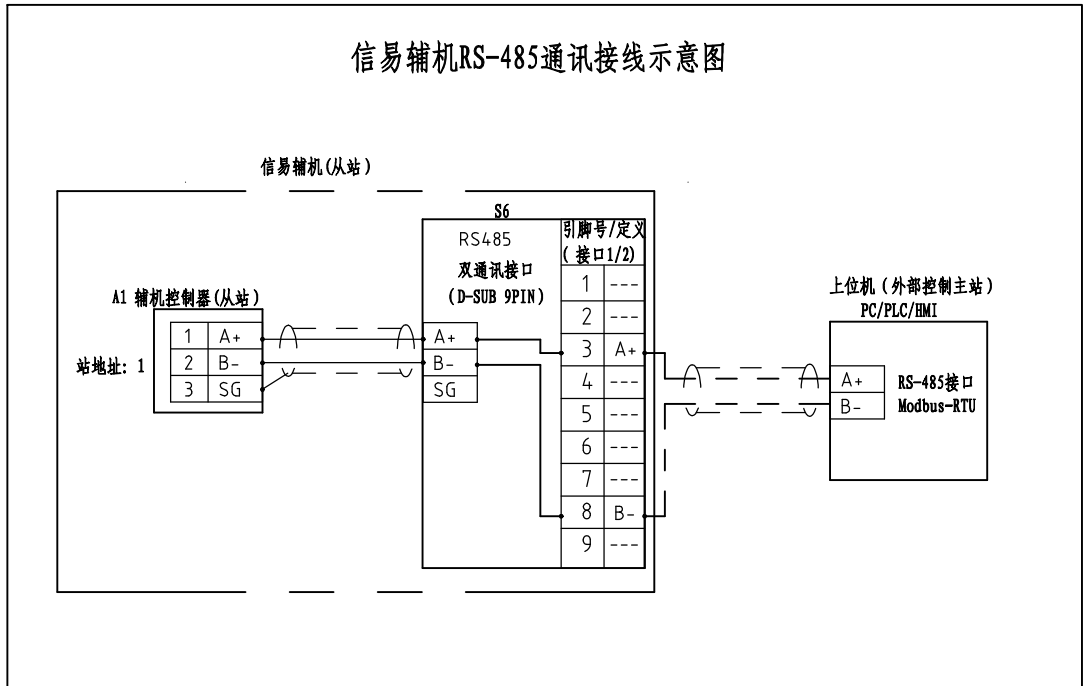
					制图	版号	G	标题	STM-2430WF	图号	STM-2430WF-CE-230V-G-2	比例	第 2 张
					设计	核		控制电路图				标准	共 5 张
					校对	准		 信易電熱機械股份有限公司 Shini Plastics Technologies, Inc.				机器电压	3φ230V
标记	更改前	更改后	更改人	日期	审核	日期	20220318			机器频率	50Hz		



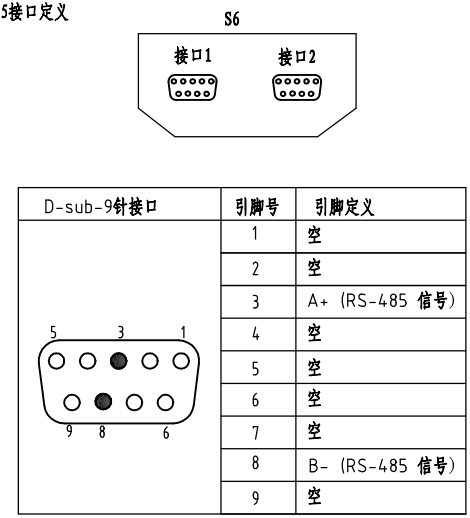
版本 Ver.H 技术要求: 泵浦和电热直接接热过载继电器和接触器输出端。

制图	版号	G	标题	STM-2430WF	图号	STM-2430WF-CE-230V-G-3	比例	第 3 张
设计	核		电气元件布置及端子接线图			标准	CE	共 5 张
校对	准		 信易电热机械股份有限公司 Shini Plastics Technologies, Inc.		机器电压	3φ230V		
标记	日期	20220318			机器频率	50Hz		

信易辅机RS-485通讯接线示意图



信易RS-485接口定义



- 注：1. 通讯接口：RS-485（两线式）
 2. 通讯协议：Modbus-RTU
 3. 机器配备D-sub9母接头，接口1和接口2内部并联，功能相同，不分主次；

版本 Ver.H

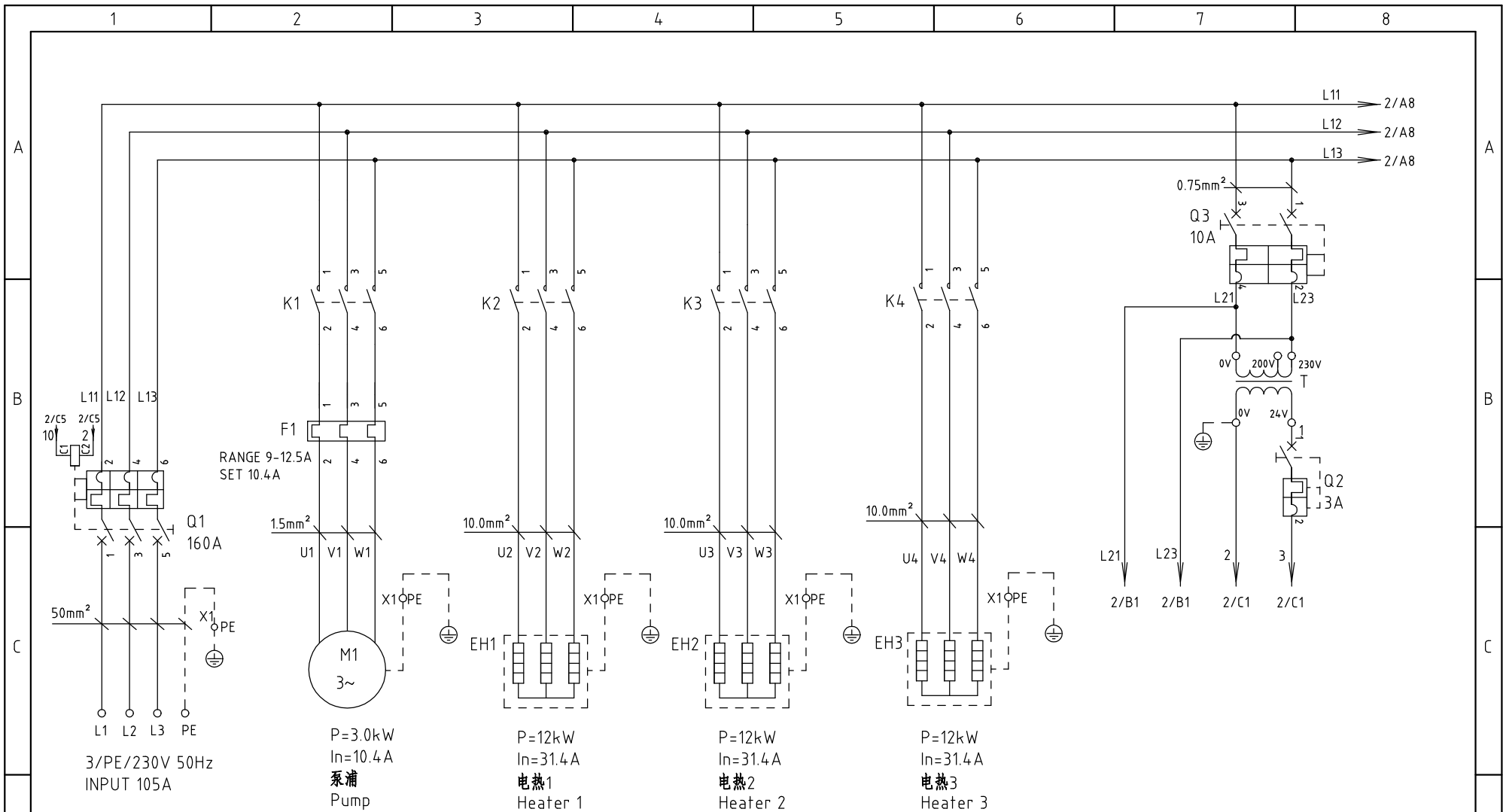
					制图		版号	G	标题	STM-2430WF	图号	STM-2430WF-CE-230V-G-4	比例	第 4 张
					设计		核		通讯接线图		标准	CE	共 5 张	
					校对		准				机器电压	3φ230V		
标记	更改前	更改后	更改人	日期	审核		日期	20220318			SHINI 信易電熱機械股份有限公司 Shini Plastics Technologies, Inc.	机器频率	50Hz	



信易電熱機械股份有限公司
Shini Plastics Technologies, Inc.

比例	第 4 张
标准	CE
机器电压	3φ230V
机器频率	50Hz

1		2		3		4		5		6		7		8			
序号/NO	符号/Symbol	名称/Name		制造商/Manufacturer		型号/Type		规格/Specification		数量/Number	物料编号/Material number		备注/Remark				
1	Q1	门连锁断路器/Circuit-Break		ABB		A1A125TMF100/10003PFF		100A		1	YE41110200000						
2		脱扣器/Break Away		ABB		SOR-C		24V-30V AC/DC		1	YE40243000900						
3	Q2	断路器/Circuit Breakers		TECO		BM-63C/2003S 2P		3A		1	YE40200203000						
4	Q3	断路器/Circuit Breakers		TECO		BM-63C/1006S 1P		6A		1	YE40100600100						
5	K1	接触器/Contactors		SIEMENS		3RT6017-1AB01		24VAC		1	YE00601702500						
6	K2 K3	接触器/Contactors		SIEMENS		3RT6028-1AC20		24VAC		2	YE00602802600						
7	F1	热过载继电器/Overload Relays		SIEMENS		3RU6116-1JB0		7-10A		1	YE01167100000						
8	T	互感变压器/Transformer		JIUXIN		IN=230/200V OUT=24VAC		120VA		1	YE70023004500						
9	S1	热电偶/Thermocouple		SHINI		----		----		1	----		(1)				
10	S2 S3	热电偶/Thermocouple		SHINI		----		----		2	----		(1)(2)				
11	S4	超温保护器/Overheat Protector		TONCEAO		ZA300		250V 5(4)A		1	----		(1)				
12	S5	高低压开关/Hi-Lo pressure switch		FENSHEN		P830HLM		H:5-30bar L:-0.7-6bar		1	----		(1)				
13	S6	通信接口板RS-485(双Dsub-9pin接口)		YUYUN		----		----		1	YE90048501200						
14		外壳RS485(SAL-700G-A-19)0版		BINCHENG		----		----		1	YR40048500000						
15	A1	线路板/Circuit Board		YUYUN		TM-01-220VAC(含通讯)		180~430V 50/60Hz		1	YE81012200300						
16	H1	蜂鸣器/Buzzer		----		PK-35A		24VAC/DC		1	YE84003500600						
17	Y1 Y2	电磁阀/Solenoid Valve		----		----		24VAC		2	----		(1)				
18	X1	端子排/Terminal Board		HONEYWELL		SK2.5		----		8	YE60002503200						
19		接地端子排/Terminal Board		HONEYWELL		GK2.5PE		----		4	YE60002503400						
20		接地端子排/Terminal Board		HONEYWELL		GK10PE		----		2	YE60001003500						
21		接地端子排/Terminal Board		HONEYWELL		GK35PE		----		1	YE60003503500						
22		终端固定件E/GK系列(霍尼韦尔)		HONEYWELL		----		----		6	YE60000003900						
23	M1	马达/Motor		SHINI		----		230V 50Hz 2.2kW		1	----		(1)				
24	EH1 EH2	电热/Heater		SHINI		----		230V 50Hz 12kW		2	----		(1)				
版本		Ver.H		注: (1)表示非电控箱内材料; (2)表示选配出水 and 回水温度显示功能。													
				制图		版号		G		标题		图号		比例		第 5 张	
				设计		核				STM-2430WF		STM-2430WF-CE-230V-G-5		标准		CE	
				校对		准				电气元件明细表一						共 5 张	
				审核		日期		20220318		 信易電熱機械股份有限公司 Shini Plastics Technologies, Inc.		机器电压		3φ230V			
标记		更改前		更改后		更改人		日期				机器频率		50Hz			
1		2		3		4		5		6		7		8			

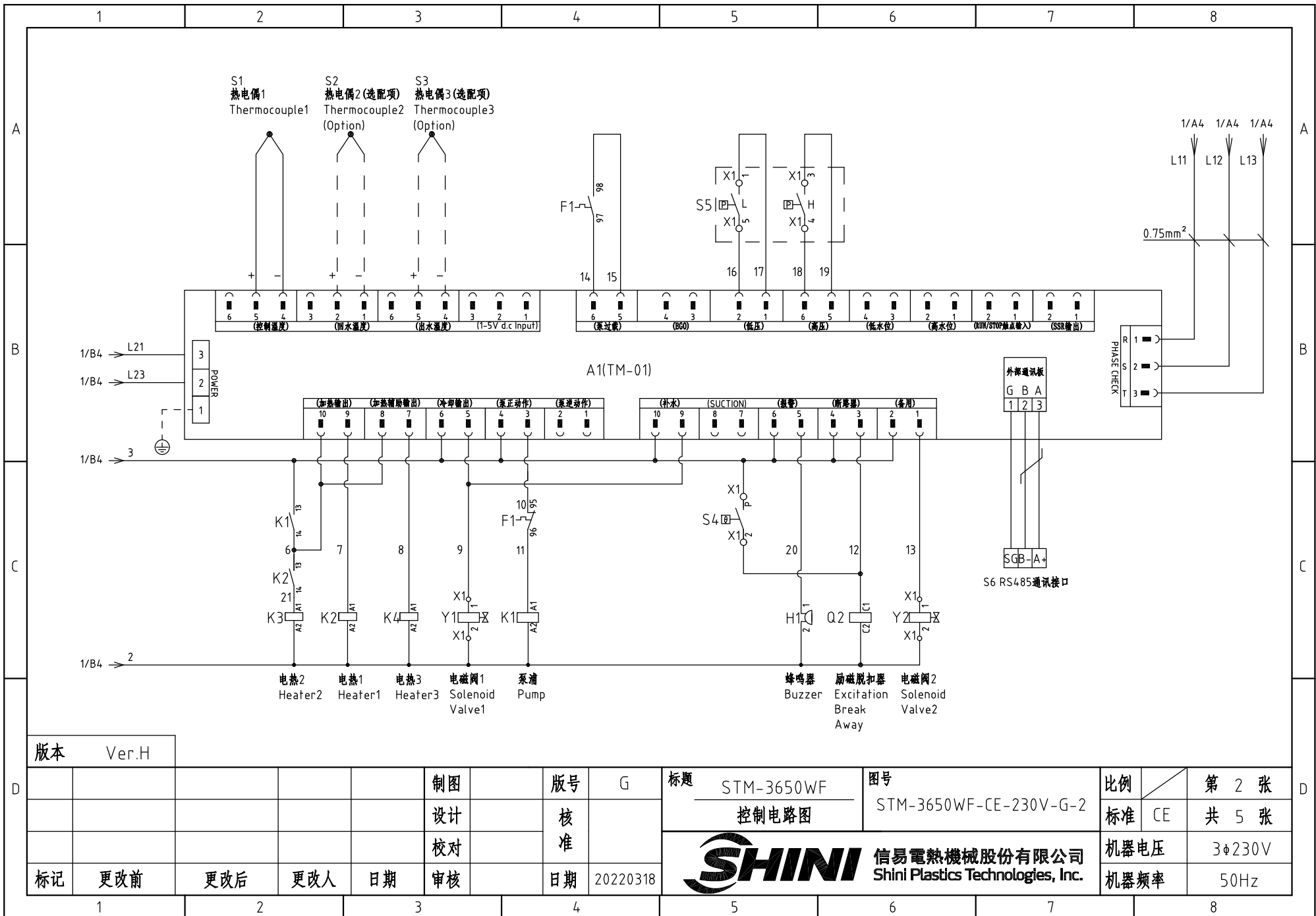


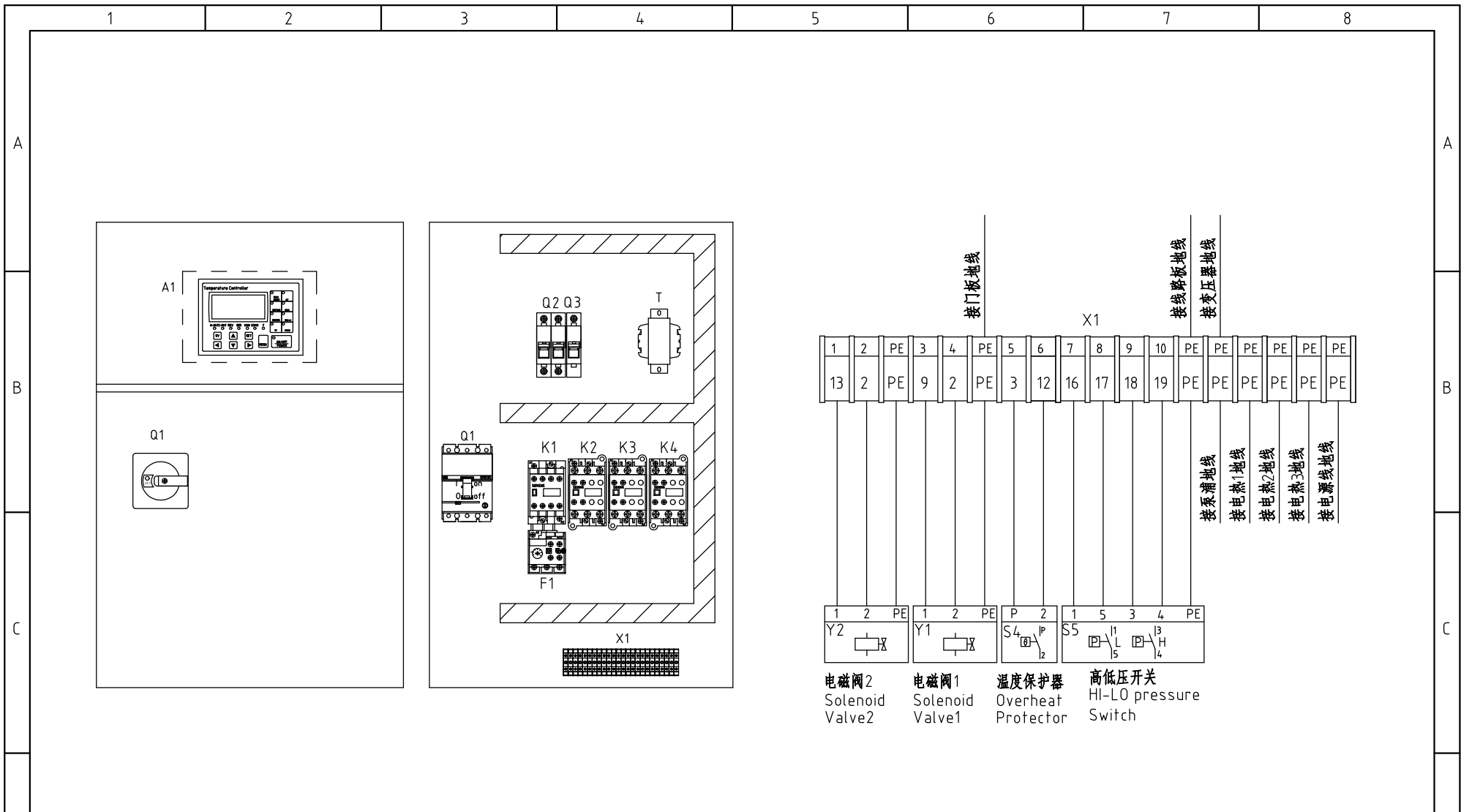
版本 Ver.H

制图	版号	G	标题	STM-3650WF	图号	STM-3650WF-CE-230V-G-1	比例	第 1 张
设计	核准		主电路图				标准	CE
校对	核准						机器电压	3φ230V
标记	更改前	更改后	更改人	日期	20220318		机器频率	50Hz



比例	第 1 张
标准	CE
机器电压	3φ230V
机器频率	50Hz

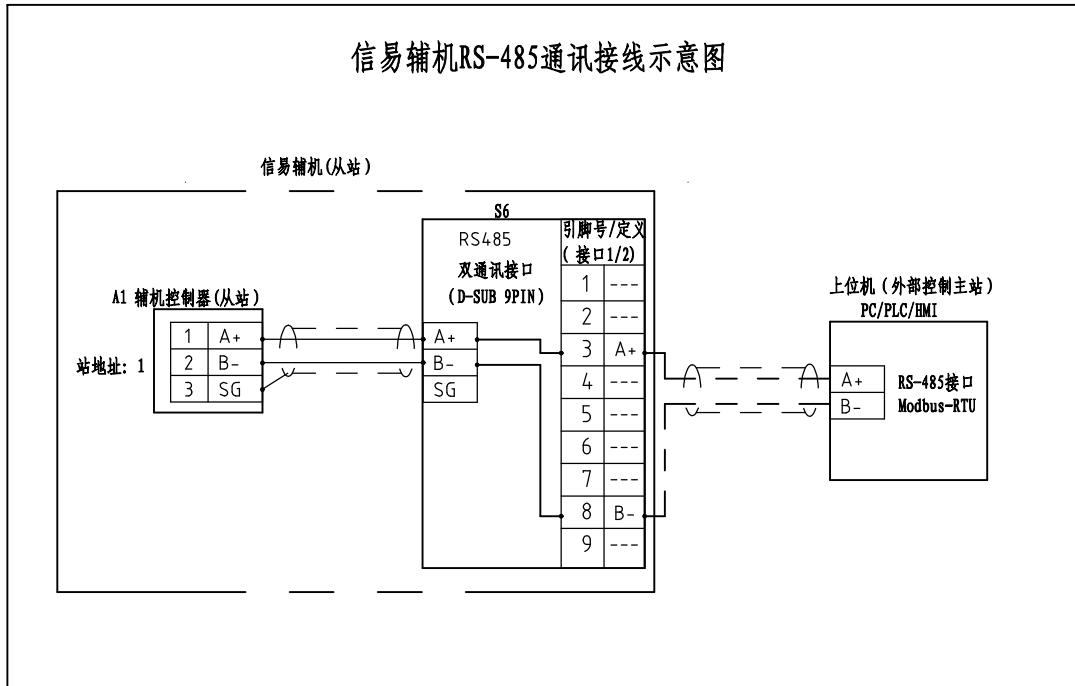




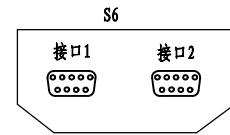
版本 Ver.H 技术要求: (1)泵浦和电热直接接热过载继电器和接触器输出端; (2)主电源进线直接接门联锁断路器, 不经过端子排。

制图	版号	G	标题	STM-3650WF	图号	STM-3650WF-CE-230V-G-3	比例	第 3 张
设计	核		电气元件布置及端子接线图		标准	CE	共 5 张	
校对	准		信易电热机械股份有限公司 Shini Plastics Technologies, Inc.		机器电压	3φ230V		
标记	日期	20220318			机器频率	50Hz		

信易辅机RS-485通讯接线示意图



信易RS-485接口定义



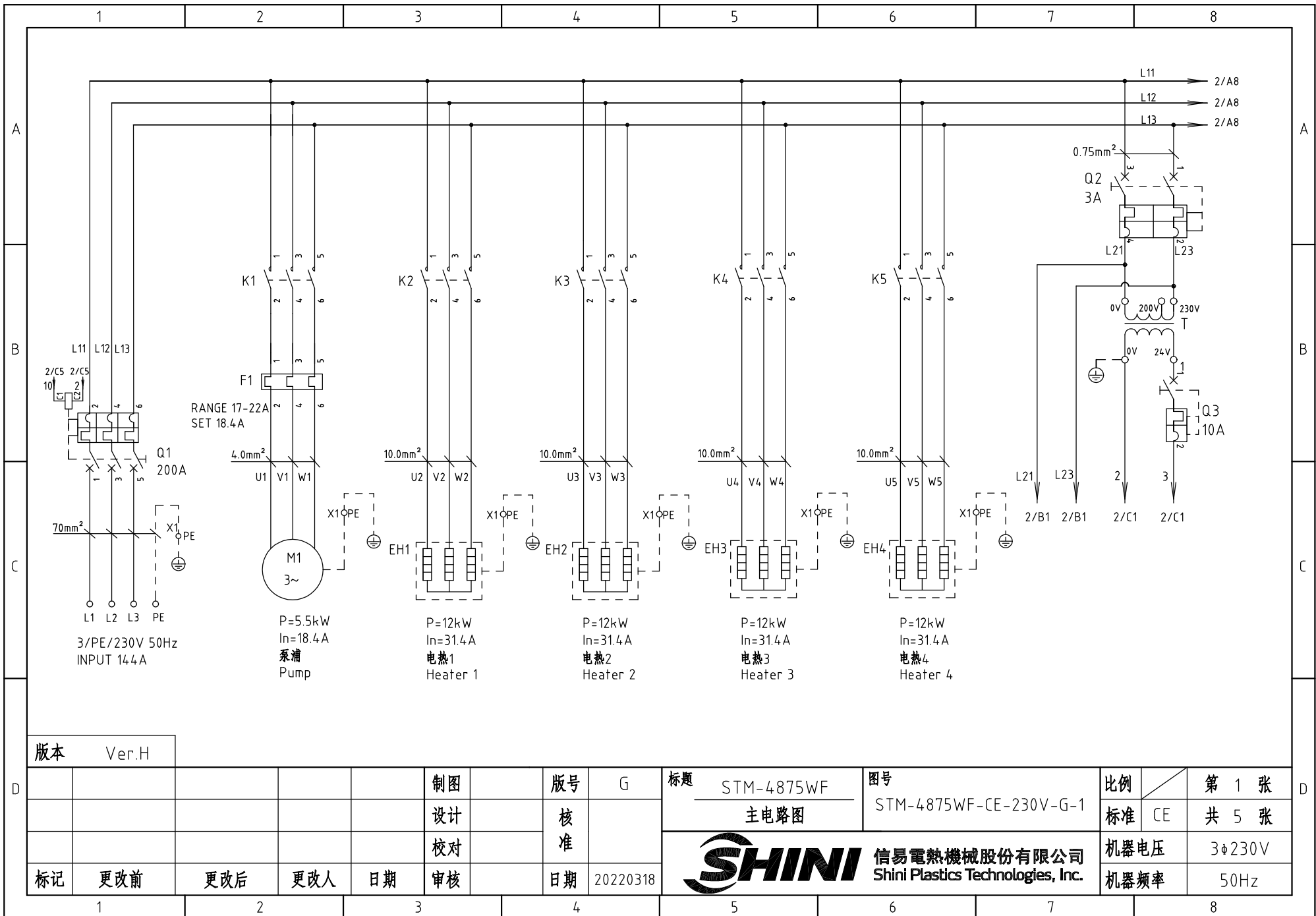
D-sub-9针接口	引脚号	引脚定义
	1	空
	2	空
	3	A+ (RS-485 信号)
	4	空
	5	空
	6	空
	7	空
	8	B- (RS-485 信号)
	9	空

- 注：1. 通讯接口：RS-485（两线式）
 2. 通讯协议：Modbus-RTU
 3. 机器配备D-sub9母接头，接口1和接口2内部并联，功能相同，不分主次；

版本 Ver.H

					制图		版号	G	标题	STM-3650WF	图号	STM-3650WF-CE-230V-G-4	比例	第 4 张
					设计		核		通讯接线图				标准	CE
					校对		准						机器电压	3φ230V
标记	更改前	更改后	更改人	日期	审核		日期	20220318	信易電熱機械股份有限公司 Shini Plastics Technologies, Inc.			机器频率	50Hz	

1		2		3		4		5		6		7		8			
序号/NO	符号/Symbol	名称/Name		制造商/Manufacturer		型号/Type		规格/Specification		数量/Number	物料编号/Material number		备注/Remark				
1	Q1	门连锁断路器/Circuit-Break		ABB		A2B250TMF160/16003PFF		160A		1	YE41161500000						
2		脱扣器/Break Away		ABB		SOR-C		24V-30V AC/DC(A1A2)		1	YE40243000900						
3	Q2	断路器/Circuit Breakers		TECO		BM-63C/2003S 2P		3A		1	YE40200203000						
4	Q3	断路器/Circuit Breakers		TECO		BM-63C/1010S 1P		10A		1	YE40101000100						
5	K1	接触器/Contactors		SIEMENS		3RT6018-1AB01		24VAC		1	YE00601802500						
6	K2 K3 K4	接触器/Contactors		SIEMENS		3RT6028-1AC20		24VAC		3	YE00602802600						
7	F1	热过载继电器/Overload Relays		SIEMENS		3RU6116-1KB0		9-12.5A		1	YE01169125000						
8	T	互感变压器/Transformer		JIUXIN		IN=230V/200V OUT=24VAC		120VA		1	YE70023004500						
9	S1	热电偶/Thermocouple		SHINI		----		----		1	----		(1)				
10	S2 S3	热电偶/Thermocouple		SHINI		----		----		2	----		(1)(2)				
11	S4	超温保护器/Overheat Protector		TONCEAO		ZA300		250V 5(4)A		1	----		(1)				
12	S5	高低压开关/Hi-LO pressure switch		FENSHEN		P830HLM		H:5-30bar L:-0.7-6bar		1	----		(1)				
13	S6	通信接口板RS-485(双Dsub-9pin接口)		YUYUN		----		----		1	YE90048501200						
14		外壳RS485(SAL-700G-A-19)0版		BINCHENG		----		----		1	YR40048500000						
15	A1	线路板/Circuit Board		YUYUN		TM-01-220VAC(含通讯)		180~430V 50/60Hz		1	YE81012200300						
16	H1	蜂鸣器/Buzzer		----		PK-35A		24VAC/DC		1	YE84003500600						
17	Y1 Y2	电磁阀/Solenoid Valve		----		----		24VAC 50/60Hz		2	----		(1)				
18	X1	端子排/Terminal Board		HONEYWELL		SK2.5		----		10	YE60002503200						
19		接地端子排/Terminal Board		HONEYWELL		GK2.5PE		----		4	YE60002503400						
20		接地端子排/Terminal Board		HONEYWELL		GK10PE		----		3	YE60001003500						
21		接地端子排/Terminal Board		HONEYWELL		GK35PE		----		1	YE60003503500						
22		终端固定件E/GK系列(霍尼韦尔)		HONEYWELL		----		----		6	YE60000003900						
23	M1	马达/Motor		----		3.0kW		230V 50Hz		1	----		(1)				
24	EH1 EH2 EH3	电热/HEATER		----		12kW		230V 50Hz		3	----		(1)				
版本		Ver.H		注: (1)表示非电控箱内材料; (2)表示选配出水和回水温度显示功能。													
				制图		版本号		G		标题		图号		比例		第 5 张	
				设计		核				STM-3650WF		STM-3650WF-CE-230V-G-5		标准		CE	
				校对		准				电气元件明细表一						共 5 张	
标记		更改前		更改后		更改人		日期		 信易電熱機械股份有限公司 Shini Plastics Technologies, Inc.		机器电压		3φ230V			
								20220318				机器频率		50Hz			
1		2		3		4		5		6		7		8			



版本 Ver.H

制图
设计
校对
审核

版号 G
核准
日期 20220318

标题 STM-4875WF
主电路图

图号 STM-4875WF-CE-230V-G-1

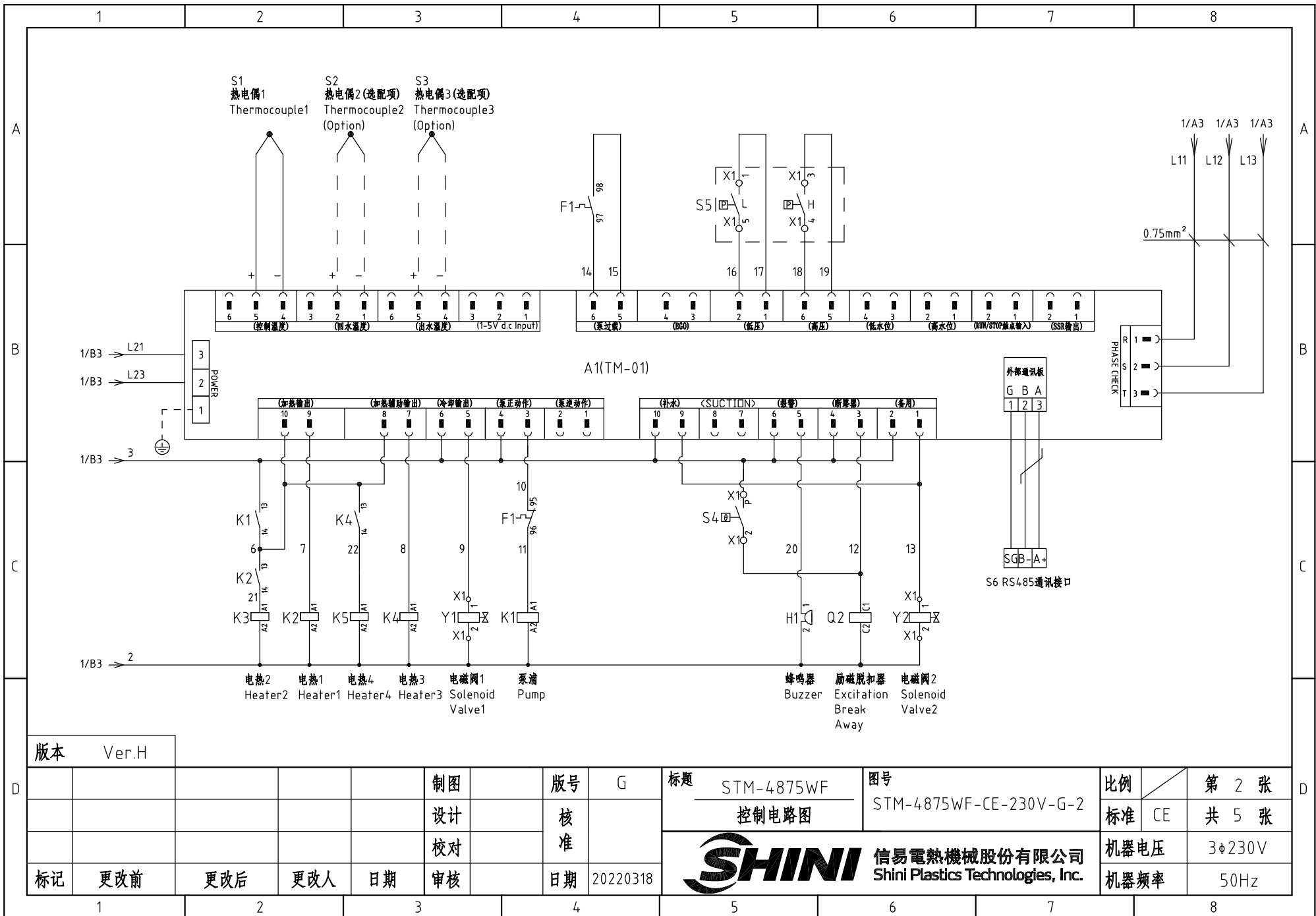
比例 第 1 张
共 5 张

标准 CE

机器电压 3 ϕ 230V
机器频率 50Hz

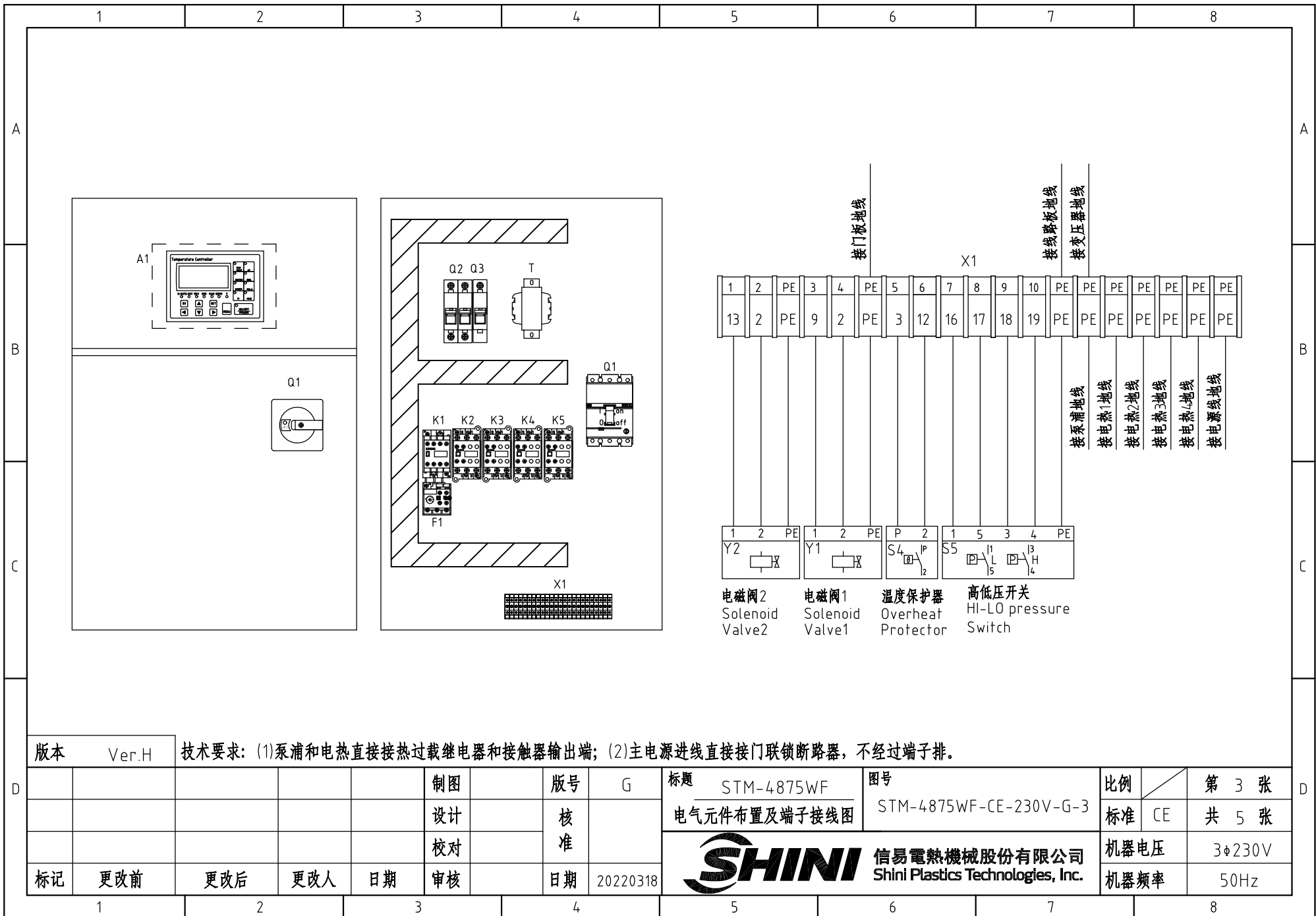


标记	更改前	更改后	更改人	日期	审核	日期
1						
2						
3						
4						



版本 Ver.H

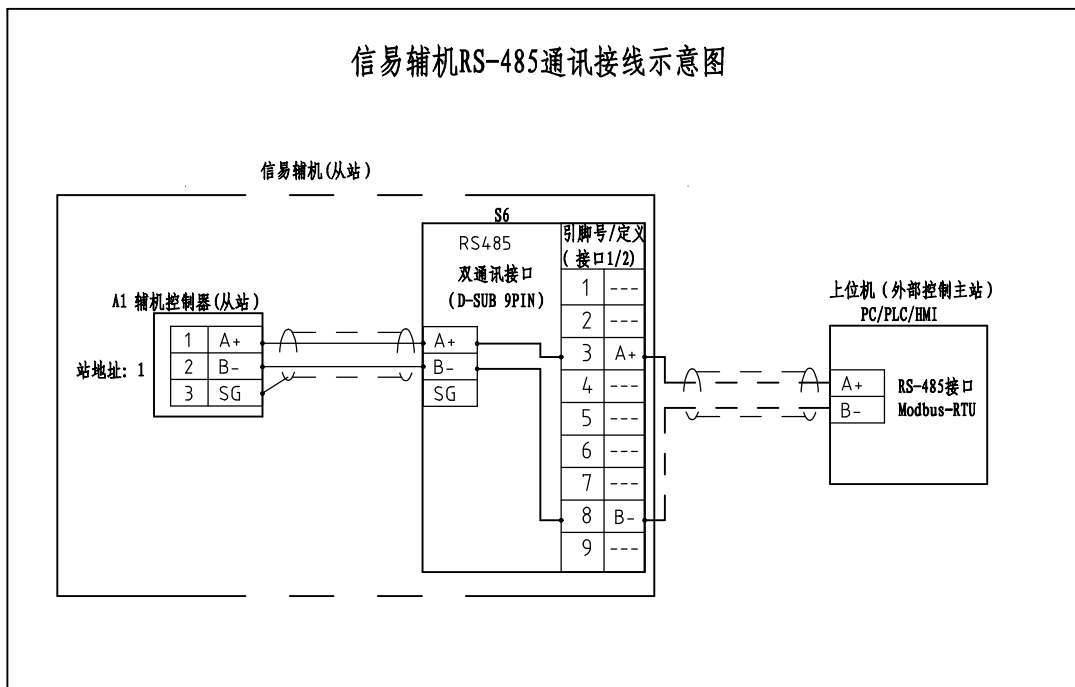
					制图	版号	G	标题	STM-4875WF	图号	STM-4875WF-CE-230V-G-2	比例	第 2 张
					设计	核准			控制电路图			标准	CE
					校对	核准						机器电压	3φ230V
标记	更改前	更改后	更改人	日期	审核	日期	20220318	信易電熱機械股份有限公司 Shini Plastics Technologies, Inc.		机器频率	50Hz	共 5 张	



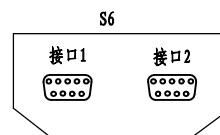
版本 Ver.H 技术要求: (1)泵浦和电热直接热过载继电器和接触器输出端; (2)主电源进线直接接门联锁断路器, 不经过端子排。

制图	版号	G	标题	STM-4875WF	图号	STM-4875WF-CE-230V-G-3	比例	第 3 张
设计	核	准	电气元件布置及端子接线图		标准	CE	共 5 张	
校对	日期	20220318	 信易电热机械股份有限公司 Shini Plastics Technologies, Inc.		机器电压	3φ230V		
标记	更改前	更改后			更改人	日期	机器频率	50Hz

信易辅机RS-485通讯接线示意图



信易RS-485接口定义



D-sub-9针接口	引脚号	引脚定义
	1	空
	2	空
	3	A+ (RS-485 信号)
	4	空
	5	空
	6	空
	7	空
	8	B- (RS-485 信号)
	9	空

- 注：1. 通讯接口：RS-485（两线式）
 2. 通讯协议：Modbus-RTU
 3. 机器配备D-sub9母接头，接口1和接口2内部并联，功能相同，不分主次；

版本 Ver.H

					制图		版号	G	标题	STM-4875WF	图号	STM-4875WF-CE-230V-G-4	比例	第 4 张
					设计		核		通讯接线图				标准	CE
					校对		准						机器电压	3φ230V
标记	更改前	更改后	更改人	日期	审核		日期	20220318					机器频率	50Hz



1		2		3		4		5		6		7		8			
序号/NO	符号/Symbol	名称/Name		制造商/Manufacturer		型号/Type		规格/Specification		数量/Number	物料编号/Material number		备注/Remark				
1	Q1	门连锁断路器/Circuit-Break		ABB		A2B250TMF200/20003PFF		200A		1	YE41252200000						
2		脱扣器/Break Away		ABB		SOR-C		24V-30V AC/DC(A1A2)		1	YE40243000900						
3	Q2	断路器/Circuit Breakers		TECO		BM-63C/2003S 2P		3A		1	YE40200203000						
4	Q3	断路器/Circuit Breakers		TECO		BM-63C/1010S 1P		10A		1	YE40101000100						
5	K1	接触器/Contactors		SIEMENS		3RT6027-1AC20		24VAC		1	YE00602702600						
6	K2 K3 K4 K5	接触器/Contactors		SIEMENS		3RT6028-1AC20		24VAC		4	YE00602802600						
7	F1	热过载继电器/Overload Relays		SIEMENS		3RU6126-4CB0		17-22A		1	YE01260170000						
8	T	互感变压器/Transformer		JIUXIN		IN=230V/200V OUT=24VAC		180VA		1	YE70023005400						
9	S1	热电偶/Thermocouple		SHINI		----		----		1	----		(1)				
10	S2 S3	热电偶/Thermocouple		SHINI		----		----		2	----		(1)(2)				
11	S4	超温保护器/Overheat Protector		TONCEAO		ZA300		250V 5(4)A		1	----		(1)				
12	S5	高低压开关/Hi-LO pressure switch		FENSHEN		P830HLM		H:5-30bar L:-0.7-6bar		1	----		(1)				
13	S6	通信接口板RS-485(双Dsub-9pin接口)		YUYUN		----		----		1	YE90048501200						
14		外壳RS485(SAL-700G-A-19)0版		BINCHENG		----		----		1	YR40048500000						
15	A1	线路板/Circuit Board		YUYUN		TM-01-220VAC(含通讯)		180~430V 50/60Hz		1	YE81012200300						
16	H1	蜂鸣器/Buzzer		----		PK-35A		24VAC/DC		1	YE84003500600						
17	Y1 Y2	电磁阀/Solenoid Valve		----		----		24VAC 50/60Hz		2	----		(1)				
18	X1	端子排/Terminal Board		HONEYWELL		SK2.5		----		10	YE60002503200						
19		接地端子排/Terminal Board		HONEYWELL		GK2.5PE		----		3	YE60002503400						
20		接地端子排/Terminal Board		HONEYWELL		GK5PE		----		1	YE60000403500						
21		接地端子排/Terminal Board		HONEYWELL		GK10PE		----		4	YE60001003500						
22		接地端子排/Terminal Board		HONEYWELL		GK35PE		----		1	YE60003503500						
23		终端固定件E/GK系列(霍尼韦尔)		HONEYWELL		E/GK		----		6	YE60000003900						
24	M1	马达/Motor		----		5.5kW		230V 50Hz		1	----		(1)				
25	EH1 EH2 EH3 EH4	电热/HEATER		----		12kW		230V 50Hz		4	----		(1)				
版本		Ver.H		注: (1)表示非电控箱内材料; (2)表示选配出水 and 回水温度显示功能。													
				制图		版本号		G		标题		图号		比例		第 5 张	
				设计		核				STM-4875WF		STM-4875WF-CE-230V-G-5		标准		CE	
				校对		准				电气元件明细表一						共 5 张	
				审核		日期		20220318		 信易電熱機械股份有限公司 Shini Plastics Technologies, Inc.		机器电压		3φ230V			
标记		更改前		更改后		更改人		日期				机器频率		50Hz			
1		2		3		4		5		6		7		8			