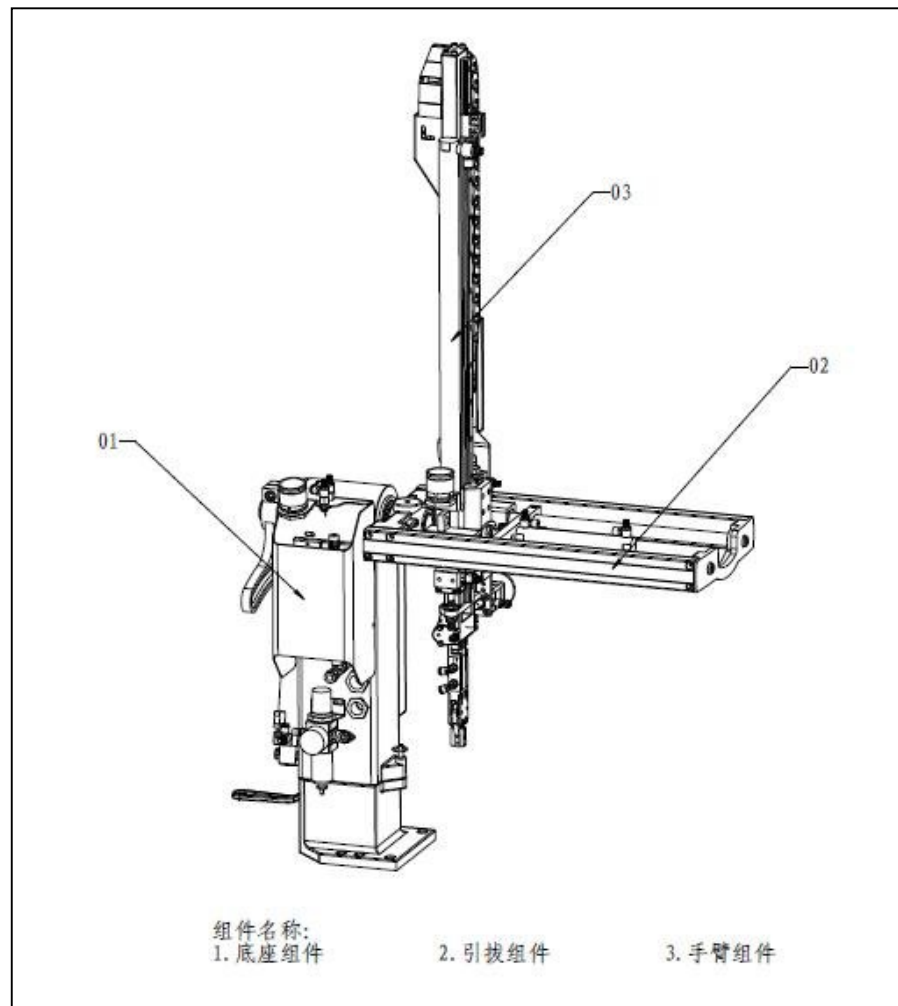
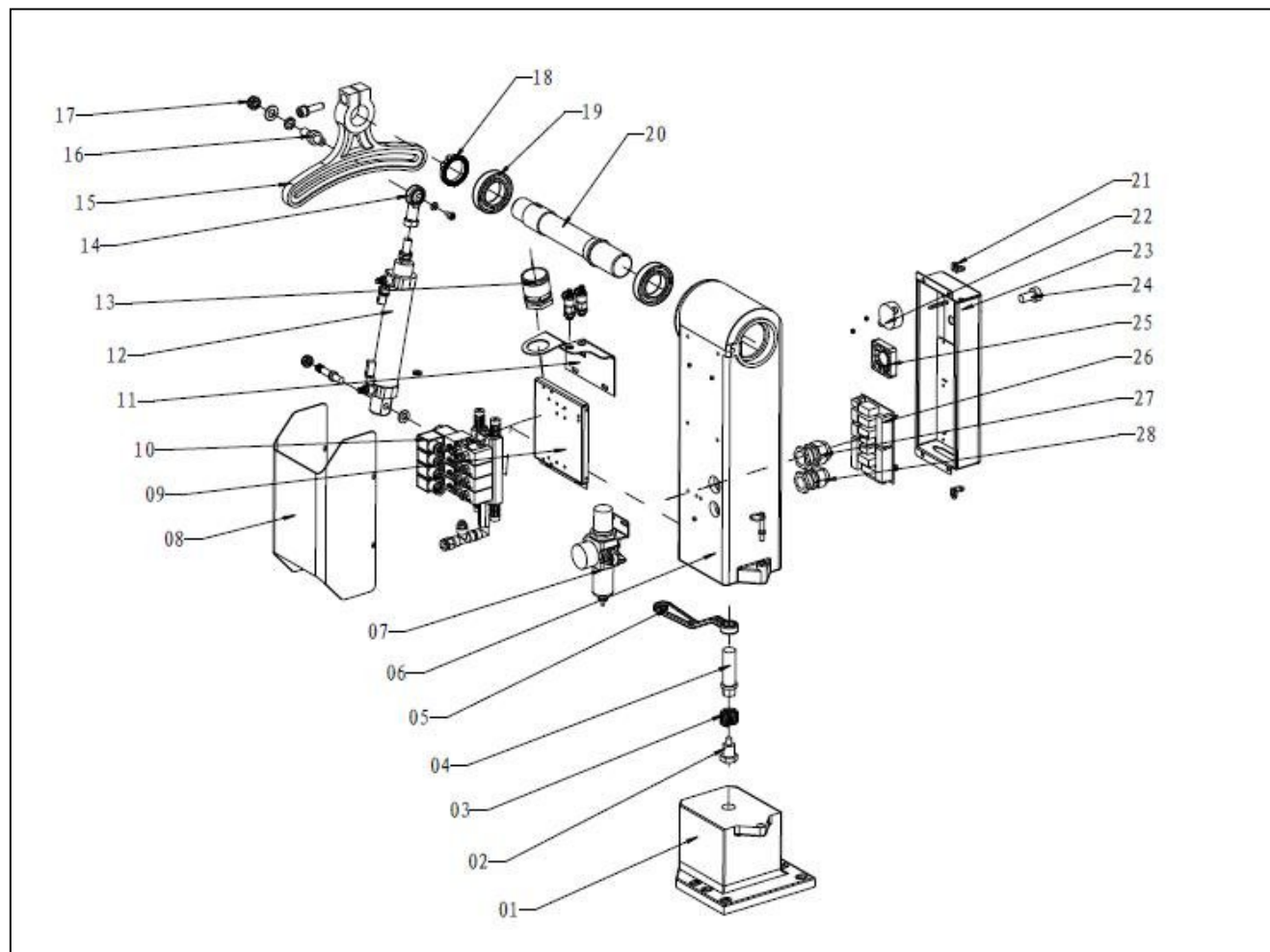


# 1.机械手结构图(SS-650-S1)



## 2.底座组件结构图



注：零件图中的阿拉伯数字详解见材料明细表 3

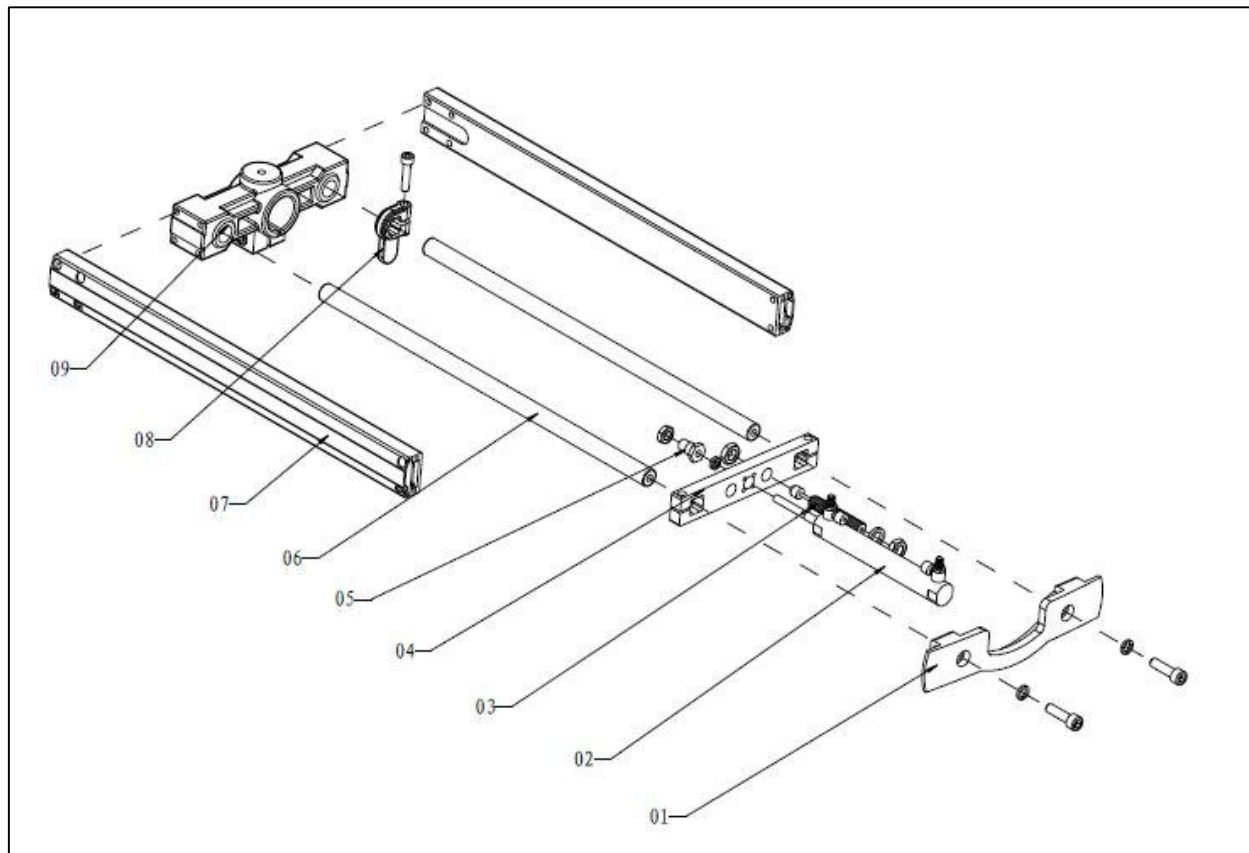
## 3.横行组件明细表

序号	名称	物料编码	序号	名称	物料编码
01	基座	暂无(属机架)	15	旋转架	暂无(属机架)
02	转座螺钉	暂无(属机架)	16	引拔转销	暂无(属机架)
03	基座旋转弹簧	暂无(属机架)	17	特制螺母	暂无(属机架)
04	基座转销	暂无(属机架)	18	卡簧	暂无(属机架)
05	角度调整扳手	暂无(属机架)	19	轴承	暂无(属机架)
06	安装座	暂无(属机架)	20	引拔转轴	暂无(属机架)
07	过滤调压阀	暂无(属机架)	21	L型转接件	暂无(属机架)
08	电磁阀盖	暂无(属机架)	22	蜂鸣器	暂无(属机架)
09	电磁阀安装板	暂无(属机架)	23	控制箱盖	暂无(属机架)
10	电磁阀	暂无(属机架)	24	警报灯	暂无(属机架)
11	气管转接板	暂无(属机架)	25	散热风扇	暂无(属机架)
12	气缸	暂无(属机架)	26	电路板	暂无(属机架)
13	波纹管接头	暂无(属机架)	27	22.7 波纹管接头	暂无(属机架)
14	鱼眼接头	暂无(属机架)	28	20.5 波纹管接头	暂无(属机架)

\*表示可能损坏的项目；\*\*表示较可能损坏的项目，建议备份。

在下单采购零配件之前，先确认说明书版本号，以确保零配件物料号与实物一致。

## 4.引拔组件结构图



注：零件图中的阿拉伯数字详解见材料明细表 5

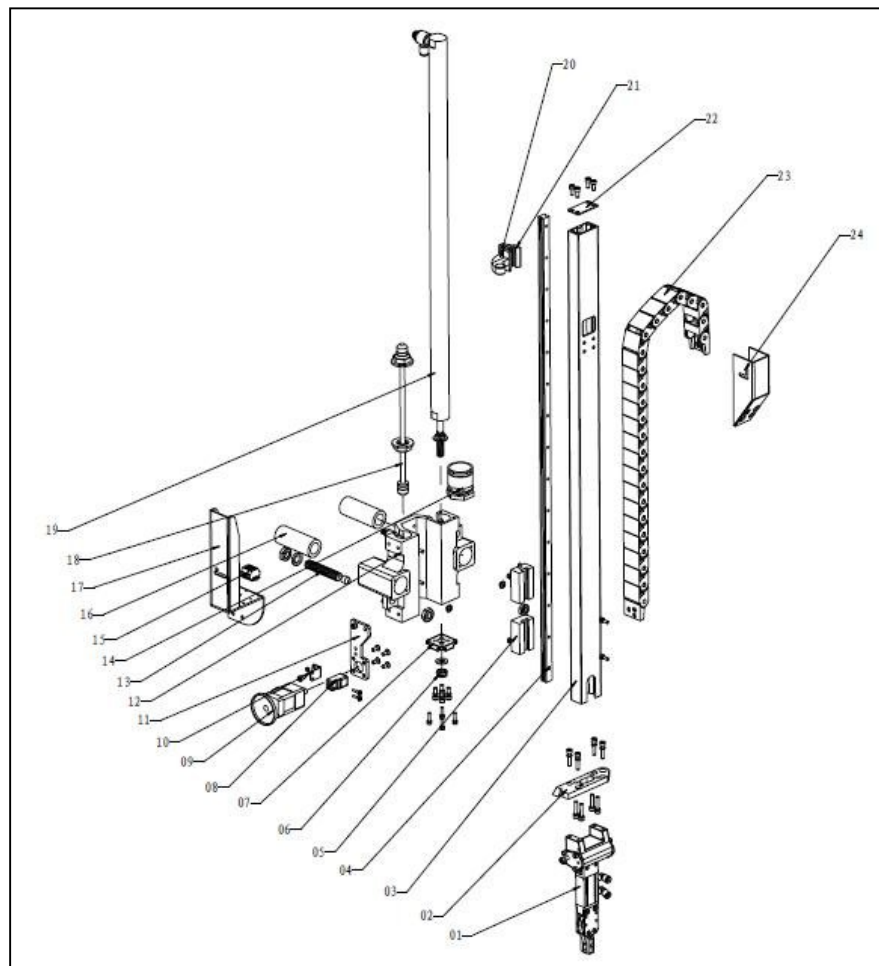
## 5.引拔组件明细表

序号	名称	物料编码	序号	名称	物料编码
01	引拔型材连接板	暂无（属机架）	06	支撑导杆	暂无（属机架）
02	引拔气缸	暂无（属机架）	07	引拔型材	暂无（属机架）
03	油压缓冲器	暂无（属机架）	08	引拔行程挡板	暂无（属机架）
04	导杆固定板	暂无（属机架）	09	引拔安装座	暂无（属机架）
05	气缸接头	暂无（属机架）	10		

\*表示可能损坏的项目；\*\*表示较可能损坏的项目，建议备份。

在下单采购零配件之前，先确认说明书版本号，以确保零配件物料号与实物一致。

## 6.手臂组件结构图



注：零件图中的阿拉伯数字详解见材料明细表 7

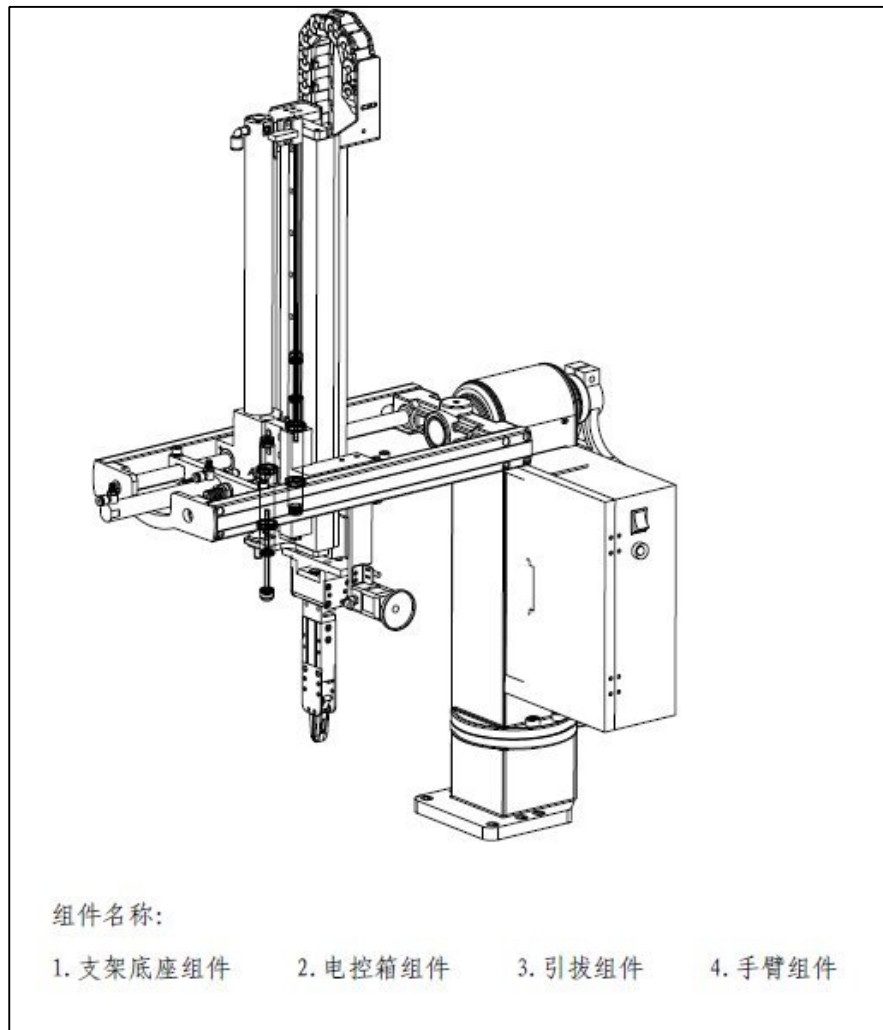
## 7.手臂组件明细表

序号	名称	物料编码	序号	名称	物料编码
01	气旋组及夹子	暂无 (属机架)	14	波纹管接头	暂无 (属机架)
02	夹具转接板	暂无 (属机架)	15	端子排	暂无 (属机架)
03	手臂型材	暂无 (属机架)	16	衬套 (直线轴承)	暂无 (属机架)
04	15 线性滑轨	暂无 (属机架)	17	拖链接头	暂无 (属机架)
05	15 四孔滑块	暂无 (属机架)	18	双头缓冲器	暂无 (属机架)
06	特制螺母	暂无 (属机架)	19	手臂气缸	暂无 (属机架)
07	气缸固定板	暂无 (属机架)	20	导轨锁 01	暂无 (属机架)
08	近接开关	暂无 (属机架)	21	导轨锁 02	暂无 (属机架)
09	防落气缸	暂无 (属机架)	22	手臂上端盖	暂无 (属机架)
10	近接开关安装板	暂无 (属机架)	23	拖链	暂无 (属机架)
11	防落气缸安装板	暂无 (属机架)	24	拖链接头	暂无 (属机架)
12	手臂安装座	暂无 (属机架)	25		
13	油压缓冲器	暂无 (属机架)	26		

\*表示可能损坏的项目；\*\*表示较可能损坏的项目，建议备份。

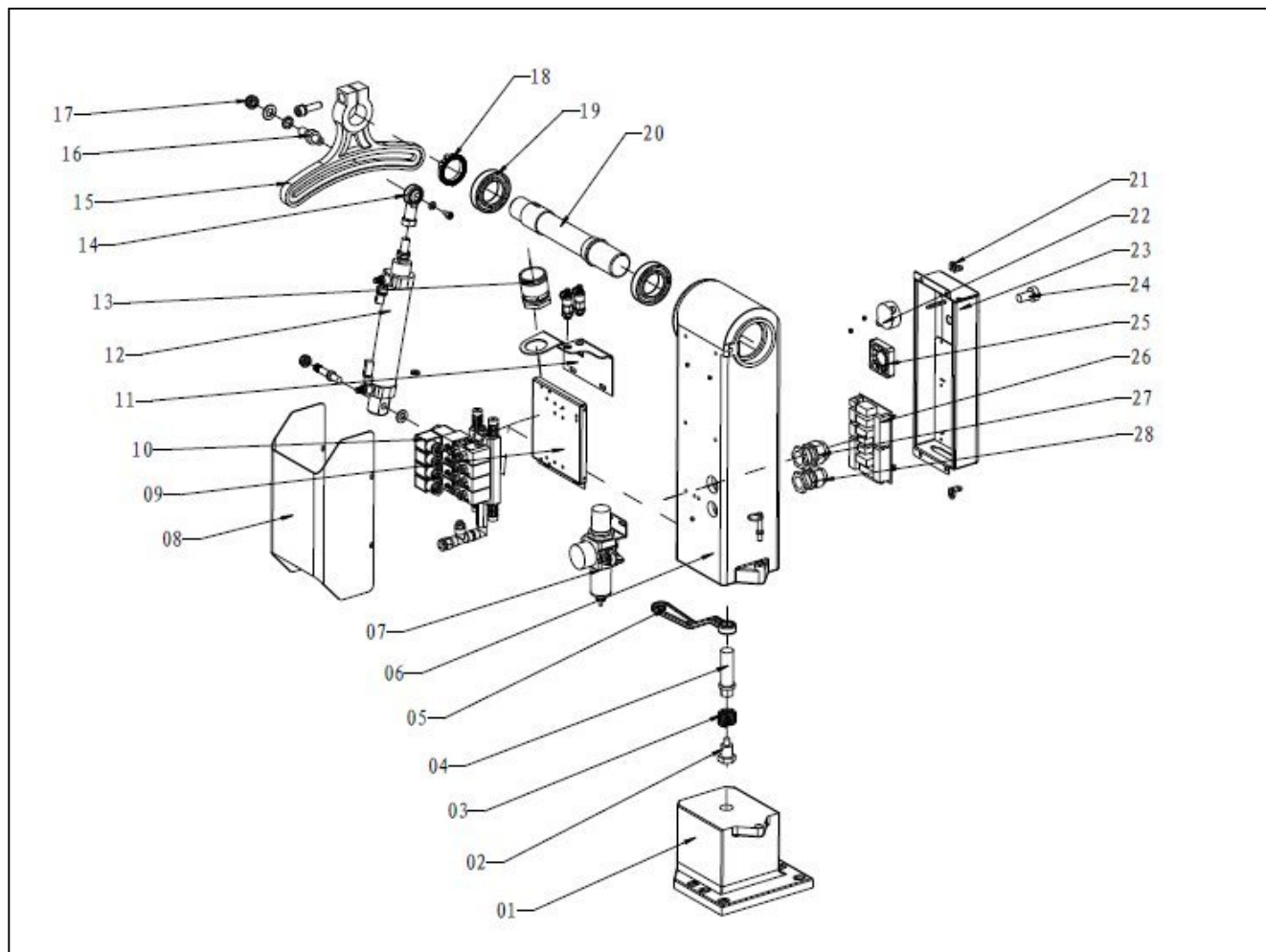
在下单采购零配件之前，先确认说明书版本号，以确保零配件物料号与实物一致。

# 1. 机械手结构图(SS-650T-S1)





## 2. 底座组件结构图



注：零件图中的阿拉伯数字详解见材料明细表 3

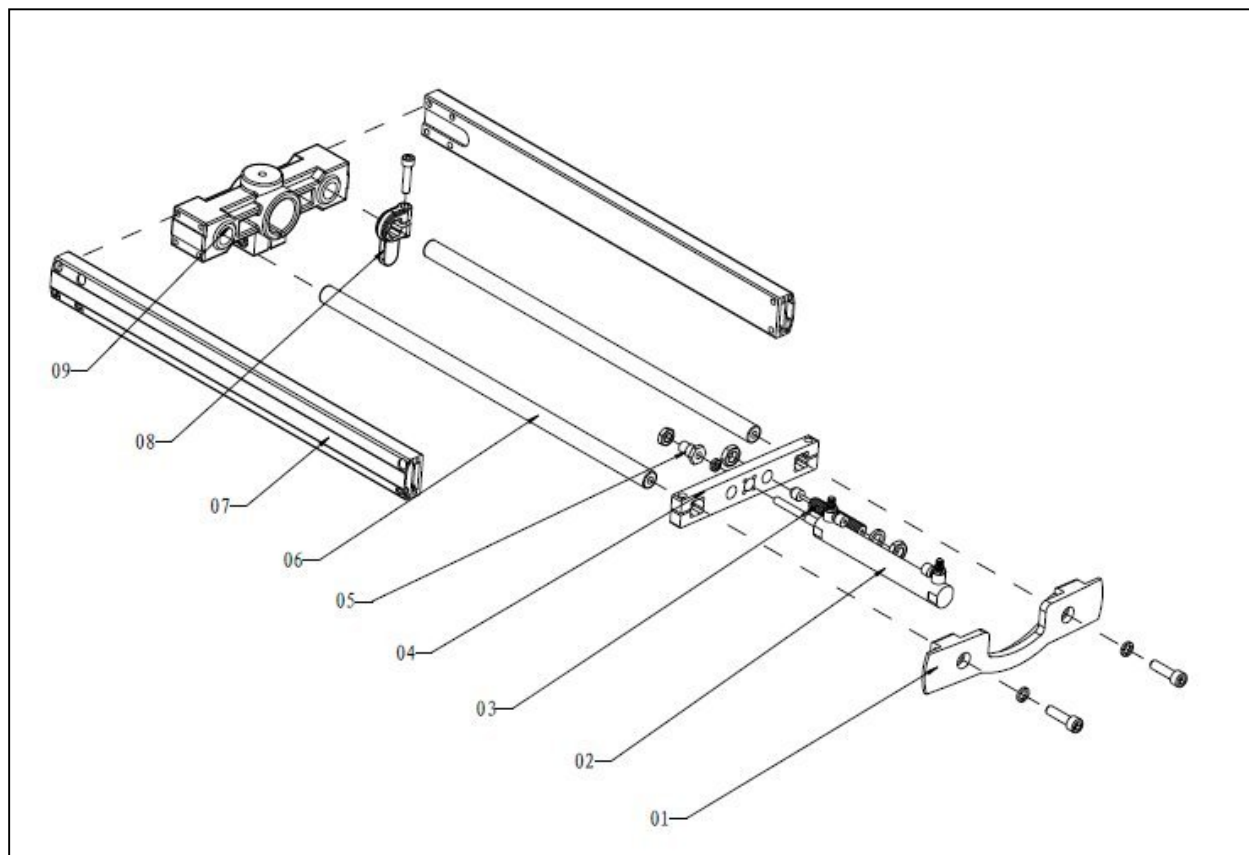
### 3.底座组件明细表

序号	名称	物料编码	序号	名称	物料编码
01	基座	暂无 (属机架)	15	旋转架	暂无 (属机架)
02	转座螺钉	暂无 (属机架)	16	引拔转销	暂无 (属机架)
03	基座旋转弹簧	暂无 (属机架)	17	特制螺母	暂无 (属机架)
04	基座转销	暂无 (属机架)	18	卡簧	暂无 (属机架)
05	角度调整扳手	暂无 (属机架)	19	轴承	暂无 (属机架)
06	安装座	暂无 (属机架)	20	引拔转轴	暂无 (属机架)
07	过滤调压阀	暂无 (属机架)	21	L型转接件	暂无 (属机架)
08	电磁阀盖	暂无 (属机架)	22	蜂鸣器	暂无 (属机架)
09	电磁阀安装板	暂无 (属机架)	23	控制箱盖	暂无 (属机架)
10	电磁阀	暂无 (属机架)	24	警报灯	暂无 (属机架)
11	气管转接板	暂无 (属机架)	25	散热风扇	暂无 (属机架)
12	气缸	暂无 (属机架)	26	电路板	暂无 (属机架)
13	波纹管接头	暂无 (属机架)	27	22.7 波纹管接头	暂无 (属机架)
14	鱼眼接头	暂无 (属机架)	28	20.5 波纹管接头	暂无 (属机架)

\*表示可能损坏的项目；\*\*表示较可能损坏的项目，建议备份。

在下单采购零配件之前，先确认说明书版本号，以确保零配件物料号与实物一致。

## 4. 引拔组件结构图



注：零件图中的阿拉伯数字详解见材料明细表 5

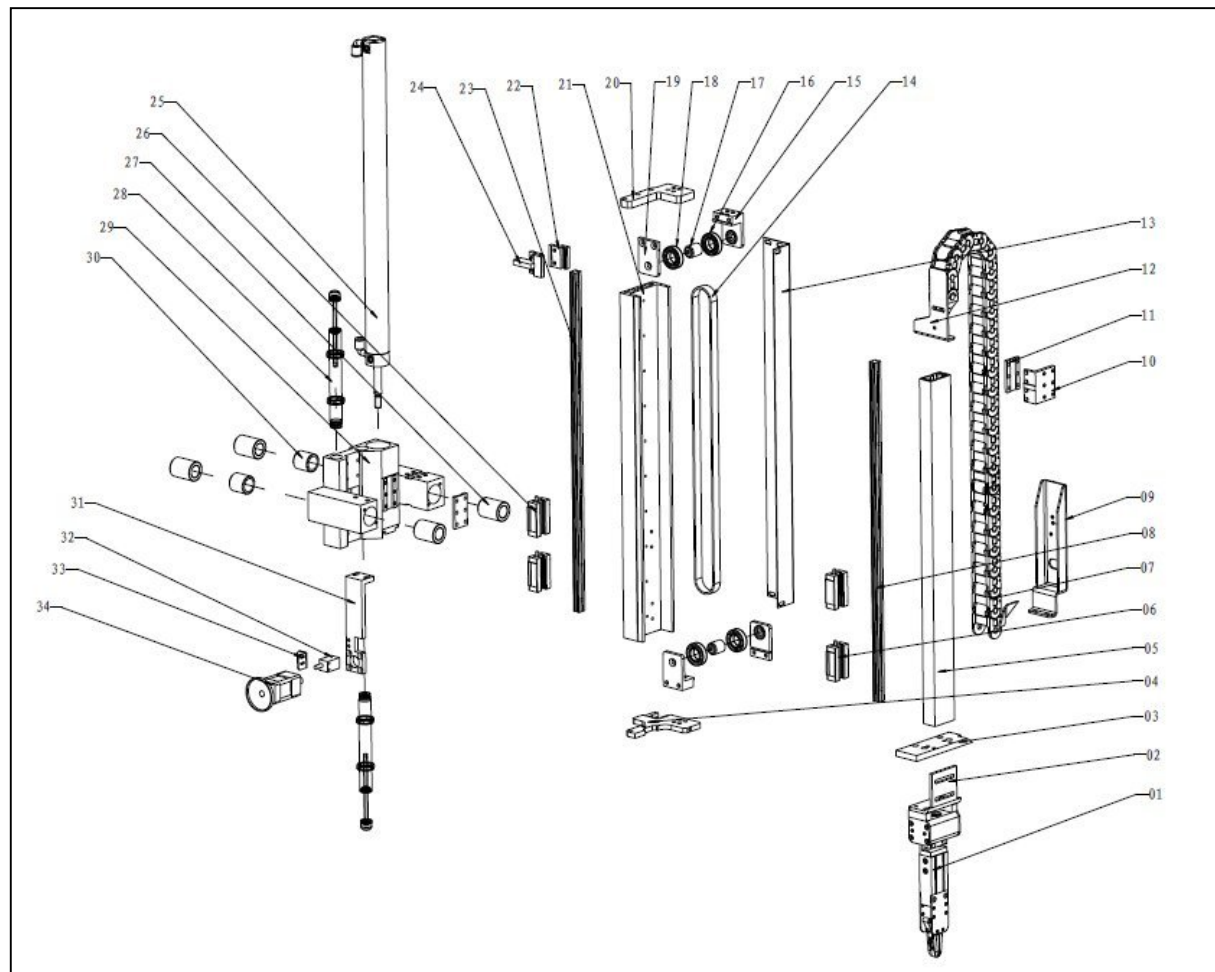
## 5. 引拔组件明细表

序号	名称	物料编码	序号	名称	物料编码
01	引拔型材连接板	暂无（属机架）	06	支撑导杆	暂无（属机架）
02	引拔气缸	暂无（属机架）	07	引拔型材	暂无（属机架）
03	油压缓冲器	暂无（属机架）	08	引拔行程挡板	暂无（属机架）
04	导杆固定板	暂无（属机架）	09	引拔安装座	暂无（属机架）
05	气缸接头	暂无（属机架）	10		

\*表示可能损坏的项目；\*\*表示较可能损坏的项目，建议备份。

在下单采购零配件之前，先确认说明书版本号，以确保零配件物料号与实物一致。

## 6. 手臂组件结构图



注：零件图中的阿拉伯数字详解见材料明细表 7

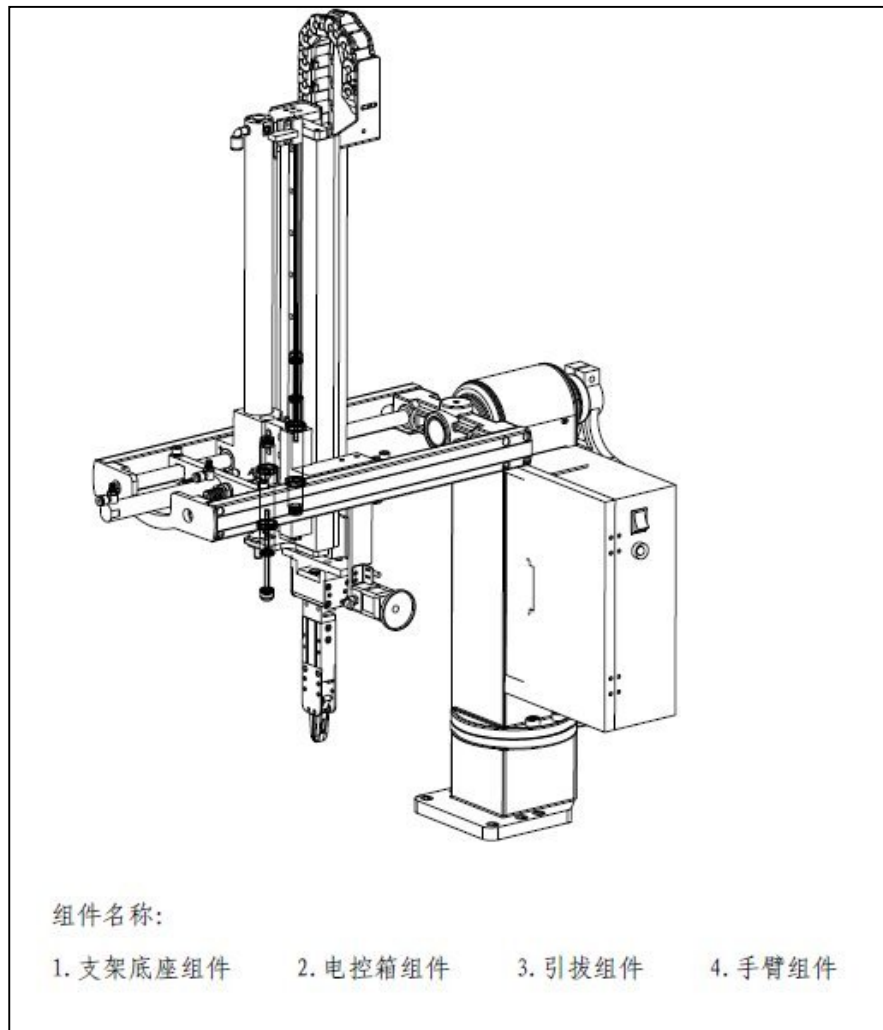
## 7.手臂组件明细表

序号	名称	物料编码	序号	名称	物料编码
01	气旋组及夹子	暂无 (属机架)	18	轴承	暂无 (属机架)
02	夹具转接板 1	暂无 (属机架)	19	手臂轴承安装板 2	暂无 (属机架)
03	夹具转接板 2	暂无 (属机架)	20	手臂上安装板	暂无 (属机架)
04	气缸活塞固定板	暂无 (属机架)	21	手臂第二截型材	暂无 (属机架)
05	手臂第一截型材	暂无 (属机架)	22	导轨限位器 1	暂无 (属机架)
06	线性滑块	暂无 (属机架)	23	线性滑轨	暂无 (属机架)
07	手臂上下拖链	暂无 (属机架)	24	导轨限位器 2	暂无 (属机架)
08	线性滑轨	暂无 (属机架)	25	手臂上下气缸	暂无 (属机架)
09	手臂下行拖链安装板	暂无 (属机架)	26	线性滑块	暂无 (属机架)
10	手臂皮带动齿板	暂无 (属机架)	27	直线轴承	暂无 (属机架)
11	手臂皮带动压板	暂无 (属机架)	28	油压缓冲器	暂无 (属机架)
12	手臂上行拖链安装板	暂无 (属机架)	29	手臂安装座	暂无 (属机架)
13	手臂安装盖	暂无 (属机架)	30	直线轴承	暂无 (属机架)
14	手臂环形皮带	暂无 (属机架)	31	防落气缸安装块	暂无 (属机架)
15	手臂轴承安装板 1	暂无 (属机架)	32	近接开关	暂无 (属机架)
16	轴承	暂无 (属机架)	33	近接开关安装板	暂无 (属机架)
17	轴	暂无 (属机架)	34	防落气缸	暂无 (属机架)

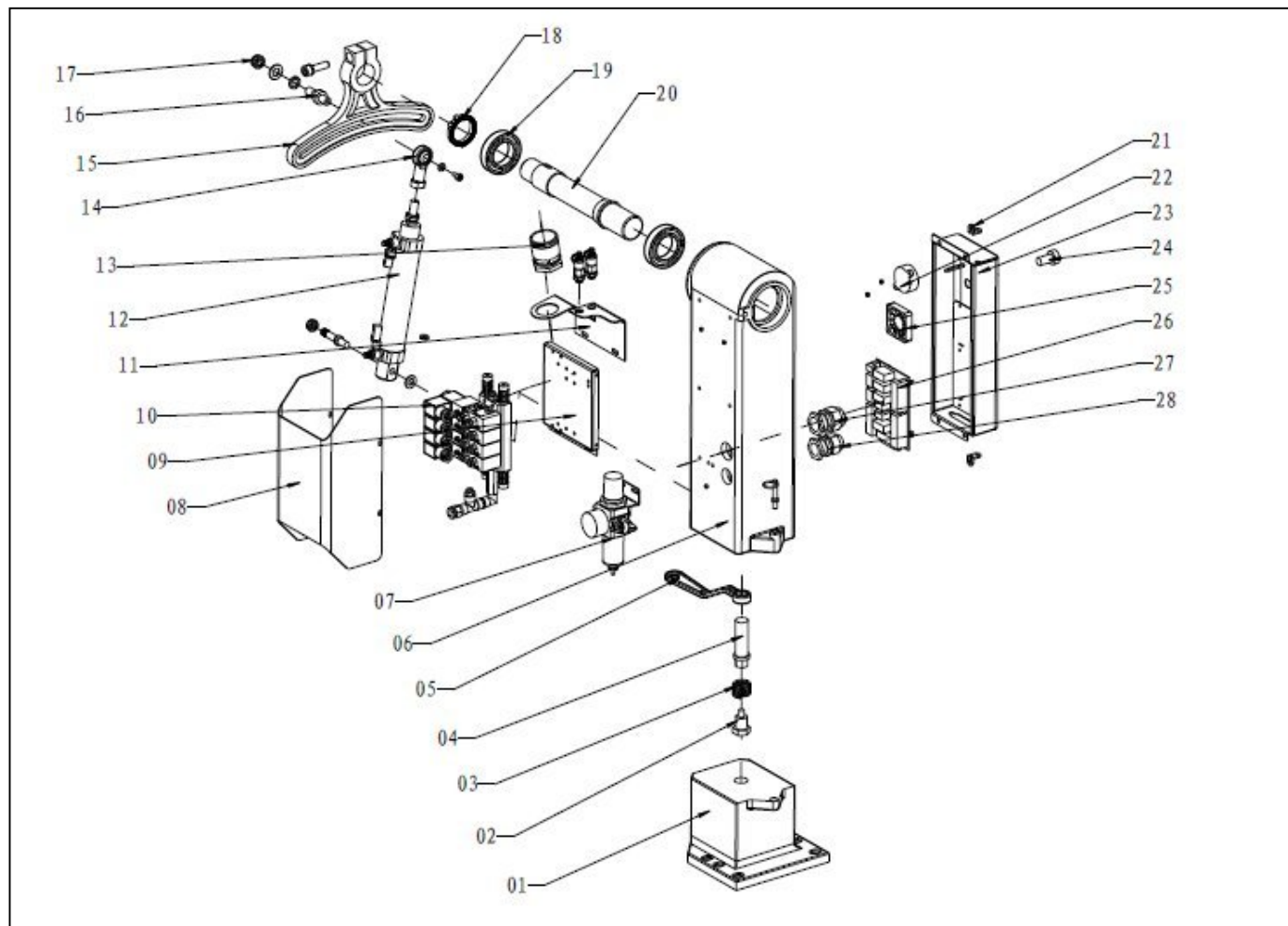
\*表示可能损坏的项目；\*\*表示较可能损坏的项目，建议备份。

在下单采购零配件之前，先确认说明书版本号，以确保零配件物料号与实物一致。

# 1. 机械手结构图(SS-750T-S1)



## 2.底座组件结构图



注：零件图中的阿拉伯数字详解见材料明细表 3



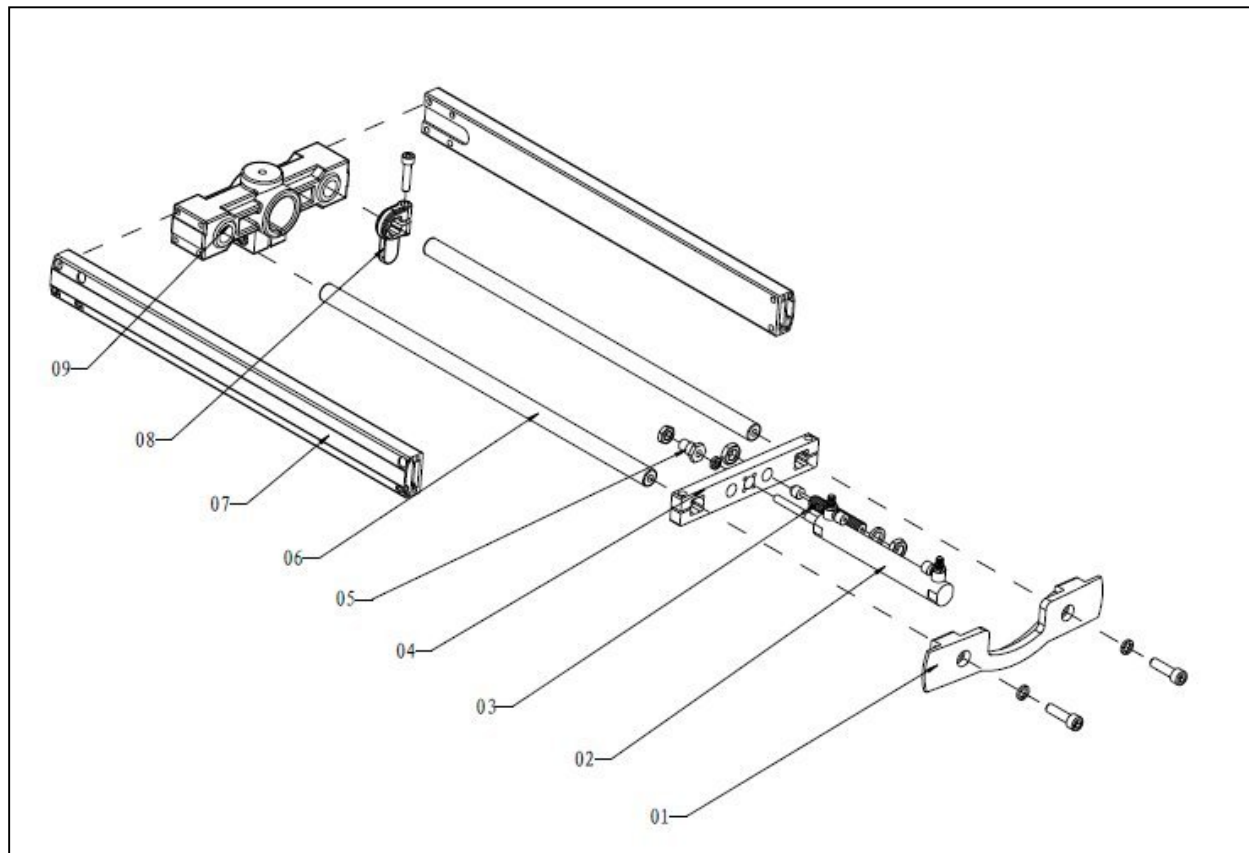
## 3. 底座组件明细表

序号	名称	物料编码	序号	名称	物料编码
01	基座	暂无 (属机架)	15	旋转架	暂无 (属机架)
02	转座螺钉	暂无 (属机架)	16	引拔转销	暂无 (属机架)
03	基座旋转弹簧	暂无 (属机架)	17	特制螺母	暂无 (属机架)
04	基座转销	暂无 (属机架)	18	卡簧	暂无 (属机架)
05	角度调整扳手	暂无 (属机架)	19	轴承	暂无 (属机架)
06	安装座	暂无 (属机架)	20	引拔转轴	暂无 (属机架)
07	过滤调压阀	暂无 (属机架)	21	L型转接件	暂无 (属机架)
08	电磁阀盖	暂无 (属机架)	22	蜂鸣器	暂无 (属机架)
09	电磁阀安装板	暂无 (属机架)	23	控制箱盖	暂无 (属机架)
10	电磁阀	暂无 (属机架)	24	警报灯	暂无 (属机架)
11	气管转接板	暂无 (属机架)	25	散热风扇	暂无 (属机架)
12	气缸	暂无 (属机架)	26	电路板	暂无 (属机架)
13	波纹管接头	暂无 (属机架)	27	22.7 波纹管接头	暂无 (属机架)
14	鱼眼接头	暂无 (属机架)	28	20.5 波纹管接头	暂无 (属机架)

\*表示可能损坏的项目；\*\*表示较可能损坏的项目，建议备份。

在下单采购零配件之前，先确认说明书版本号，以确保零配件物料号与实物一致。

## 4. 引拔组件结构图



注：零件图中的阿拉伯数字详解见材料明细表 5

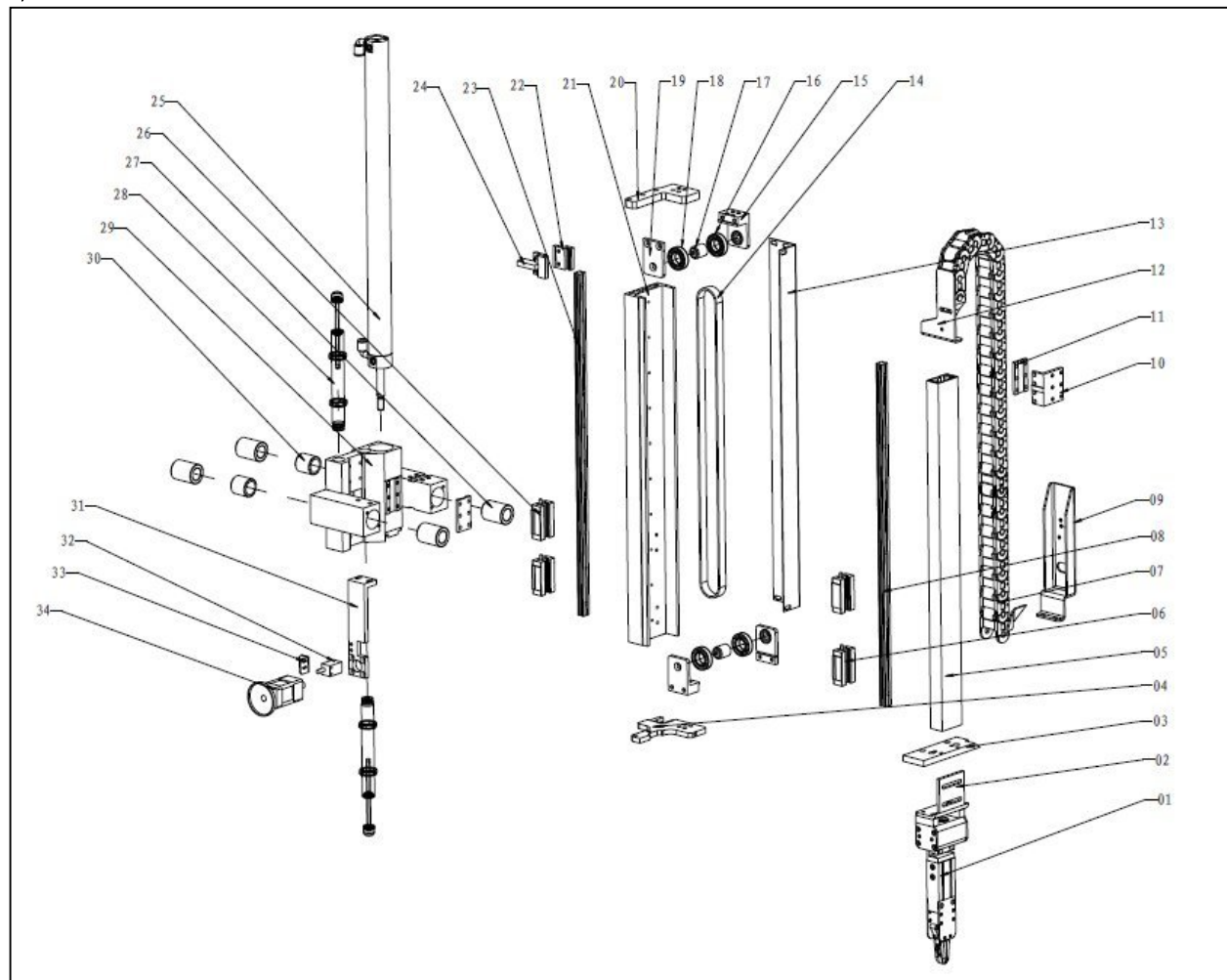
## 5. 引拔组件明细表

序号	名称	物料编码	序号	名称	物料编码
01	引拔型材连接板	暂无（属机架）	06	支撑导杆	暂无（属机架）
02	引拔气缸	暂无（属机架）	07	引拔型材	暂无（属机架）
03	油压缓冲器	暂无（属机架）	08	引拔行程挡板	暂无（属机架）
04	导杆固定板	暂无（属机架）	09	引拔安装座	暂无（属机架）
05	气缸接头	暂无（属机架）	10		

\*表示可能损坏的项目；\*\*表示较可能损坏的项目，建议备份。

在下单采购零配件之前，先确认说明书版本号，以确保零配件物料号与实物一致。

## 6. 手臂组件结构图



注：零件图中的阿拉伯数字详解见材料明细表 7

## 7. 手臂组件明细表

序号	名称	物料编码	序号	名称	物料编码
01	气旋组及夹子	暂无 (属机架)	18	轴承	暂无 (属机架)
02	夹具转接板 1	暂无 (属机架)	19	手臂轴承安装板 2	暂无 (属机架)
03	夹具转接板 2	暂无 (属机架)	20	手臂上安装板	暂无 (属机架)
04	气缸活塞固定板	暂无 (属机架)	21	手臂第二截型材	暂无 (属机架)
05	手臂第一截型材	暂无 (属机架)	22	导轨限位器 1	暂无 (属机架)
06	线性滑块	暂无 (属机架)	23	线性滑轨	暂无 (属机架)
07	手臂上下拖链	暂无 (属机架)	24	导轨限位器 2	暂无 (属机架)
08	线性滑轨	暂无 (属机架)	25	手臂上下气缸	暂无 (属机架)
09	手臂下行拖链安装板	暂无 (属机架)	26	线性滑块	暂无 (属机架)
10	手臂皮带动齿板	暂无 (属机架)	27	直线轴承	暂无 (属机架)
11	手臂皮带动压板	暂无 (属机架)	28	油压缓冲器	暂无 (属机架)
12	手臂上行拖链安装板	暂无 (属机架)	29	手臂安装座	暂无 (属机架)
13	手臂安装盖	暂无 (属机架)	30	直线轴承	暂无 (属机架)
14	手臂环形皮带	暂无 (属机架)	31	防落气缸安装块	暂无 (属机架)
15	手臂轴承安装板 1	暂无 (属机架)	32	近接开关	暂无 (属机架)
16	轴承	暂无 (属机架)	33	近接开关安装板	暂无 (属机架)
17	轴	暂无 (属机架)	34	防落气缸	暂无 (属机架)

\*表示可能损坏的项目；\*\*表示较可能损坏的项目，建议备份。

在下单采购零配件之前，先确认说明书版本号，以确保零配件物料号与实物一致。