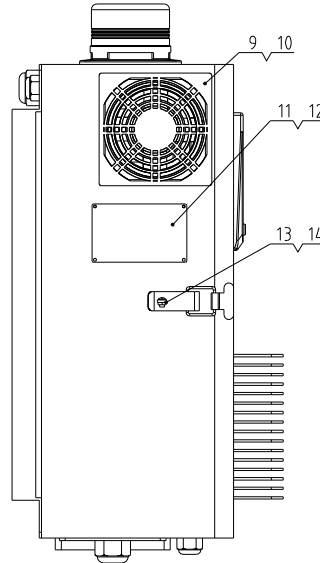
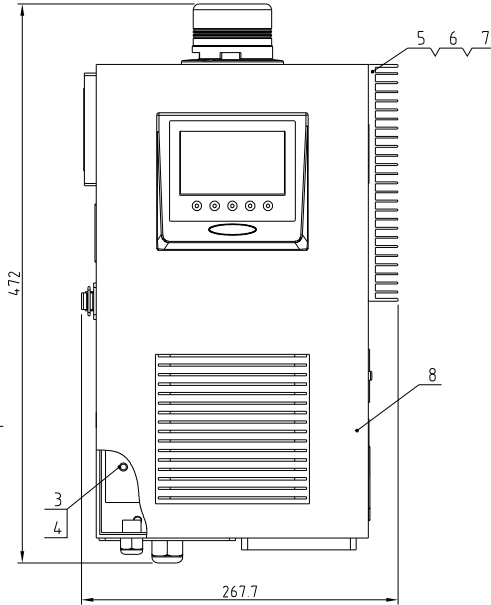
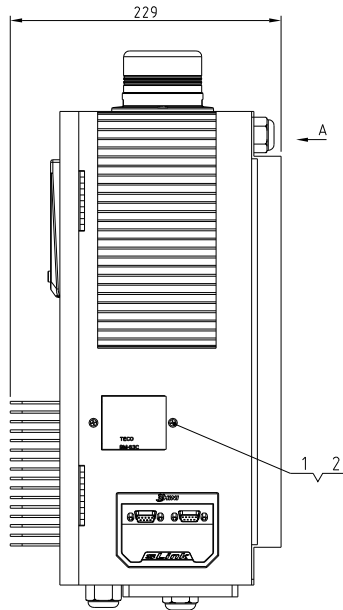
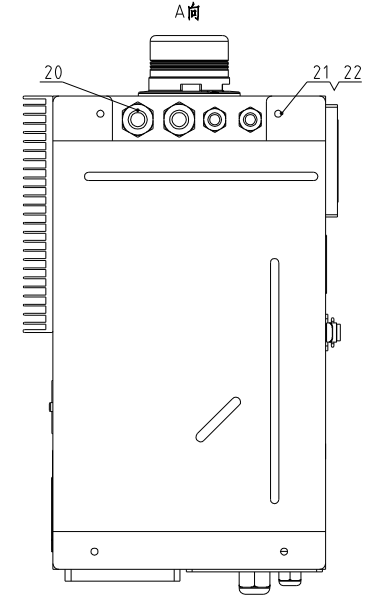
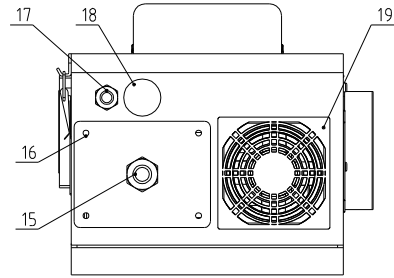


可支持最大的风车功率	可支持最大干燥电热功率	电压规格	机型版本号
600W	7.2kW	3Φ400V	Ver.B



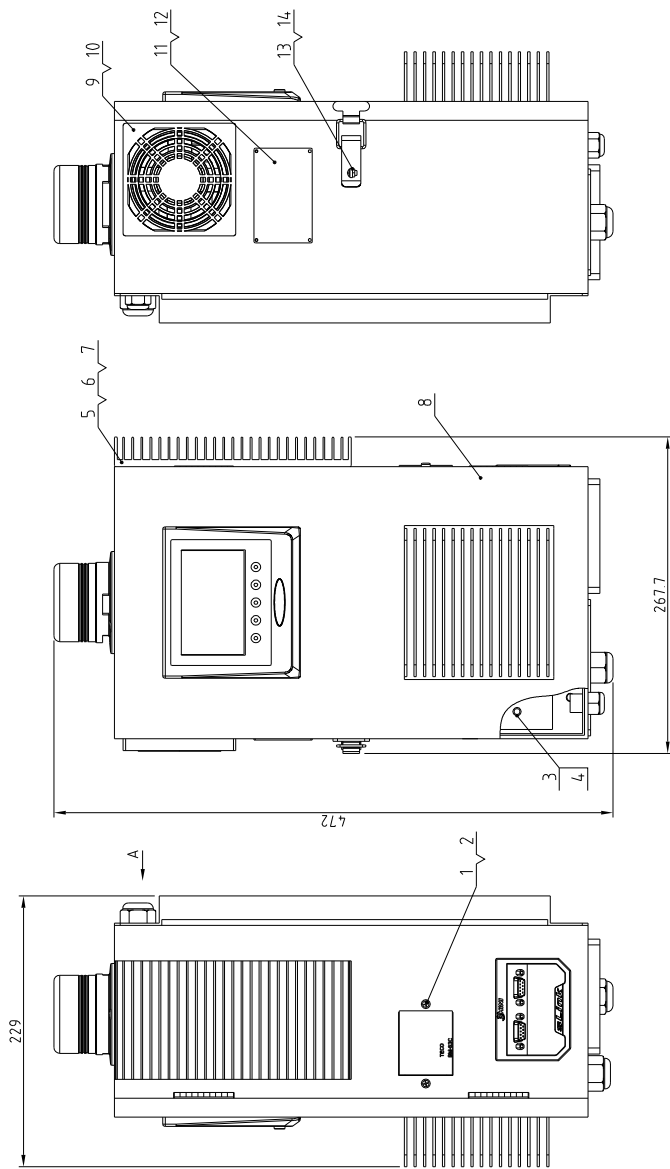
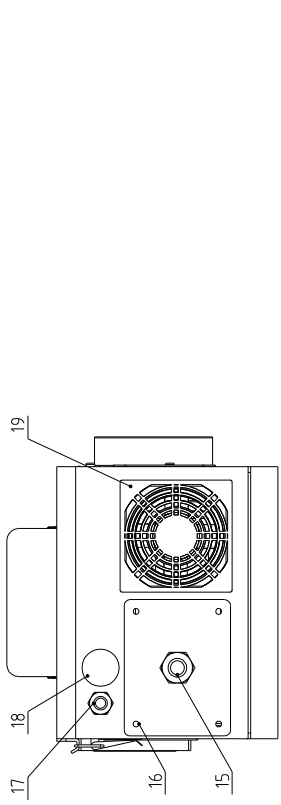
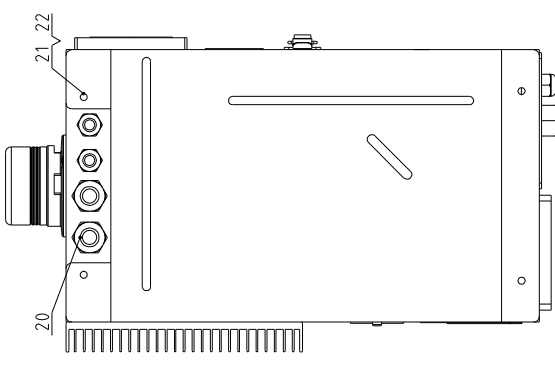
18	YR30002200100	控制箱预留孔塞Φ22 IP-22		1	
17	YE67000940000	电缆索头PG9		3	
16	BL02010000020	线夹具固定款M32 SG-S-01	SPCC2.0	1	
15	YE67321500100	镀锌铁板1.2*2000*1000	钢铁板	1	
14	YW64000300100	六角螺母GB/T6170 M5-达克斯		1	
13	YW63030600000	十字槽头螺钉GB/T-823 M5*6-达克斯		1	
12	YW69020500000	铆钉GB/T 827 2x5		4	
11	YP30804900700	钢板规格(小)美国通用 80*49mm		1	
10	YW67051000700	十字槽头螺钉GB/T818 M5*10-达克斯		16	
9	YM60922500200	排气扇三合一防虫型扇网9*9		1	
8	SEC-500H-A-ALL	控制铁箱	焊件	1	
7	YW61041000100	十字槽头螺钉GB819 M5*10-达克斯		4	
6	YW63040600000	十字槽头螺钉GB/T818 M5*6-达克斯		4	
5	YW90120700000	钢板规格50-40E-ALL-28(灰)(黑色)	AL6063	1	
4	YW64050300000	六角螺母GB/T6170 M5-达克斯		4	
3	SEC-500H-ALL-01	电气安装板	SECC15	1	
2	YW67040600600	十字槽头螺钉GB819 M5*10-达克斯		2	
1	BL22080000220	镀锌铁板1.2*2000*1000	SPCC10	1	

22	YW67061500600	十字槽头螺钉GB819 M5*15-达克斯		4	
21	SEC-500H-ALL-02	转接板	SPCC2.0	1	
20	YE67001100000	电缆索头PG11		2	
19	YR40090900000	排气扇三合一防虫型扇网9*9		1	

标记	更改前	更改后	更改人	日期	制图	版号	标题	图号	比例	1:4	数量	备注
					设计	核准	SEC-150H		1:4			
					校对		控制箱组件					
					审核		信易电热机械股份有限公司 Shini Plastics Technologies, Inc.		表面要求		/	
								物料号		/		

可支持最大额定功率	600W	可支持最大干燥功率	19.2kW	电压规格	3Φ400V	机型版本号	Ver.B
-----------	------	-----------	--------	------	--------	-------	-------

A向



23	YE90530800400	铜板(400x200x1.5)/400x1.5/400	1
22	YW67061500600	中档柱状散热器(400x200) 400x200	4
21	SEC-500H-ALL-02	柜盖板	SPCC2.0 1

标题	SEC-500H	图号	SEC-500H-ALL
制图		制图	
设计		设计	
校对		校对	
审核		审核	
更改前		更改人	
更改后		日期	
标记		日期	

20	YE67001000000	电镀锌板PG11		2
19	YR400990900000	漆(黑三合一粉末涂料)909		1
18	YR30002200100	密封胶(有机硅)Φ22 EP-22		1
17	YE67000940000	电镀锌板PG9		3
16	BL02010000020	粉末涂料(环氧)SPCC2.0	SPCC2.0	1
15	YE67321500100	粉末涂料(环氧)SPCC2.0	镀锌板	1
14	YW64000300000	六角螺母(GB/T) M6-式支撑		1
13	YW63030600000	六角螺母(GB/T) M6-式支撑		1
12	YW69020500000	螺母(GB/T) B27 2.5		4
11	YP30804900700	镀锌板(冷轧)厚度(1mm) 80x8mm		1
10	YW67051000700	中档柱状散热器(400x200) 400x200		16
9	YW60922500200	中档柱状散热器(400x200) 400x200		1
8	SEC-500H-A-ALL	控制柜箱	#件	1
7	YW61041000100	中档柱状散热器(400x200) 400x200		4
6	YW63040600000	六角螺母(GB/T) M6-式支撑		4
5	YW90120700000	螺母(S2) M6-1.0(GB) (黑色)	AL6063	1
4	YW64050300000	六角螺母(GB/T) M6-式支撑		4
3	SEC-500H-ALL-01	电气安装板	SECC15	1
2	YW67040600600	中档柱状散热器(400x200) 400x200		2
1	BL22080000220	镀锌板(冷轧)400x200(0.5mm)	SPCC10	1

比例	1:4	数量	1
表面要求		材质	/
物料号		备注	/



信易电热机械股份有限公司
Shini Plastics Technologies, Inc.