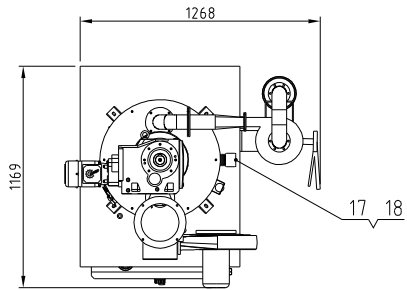
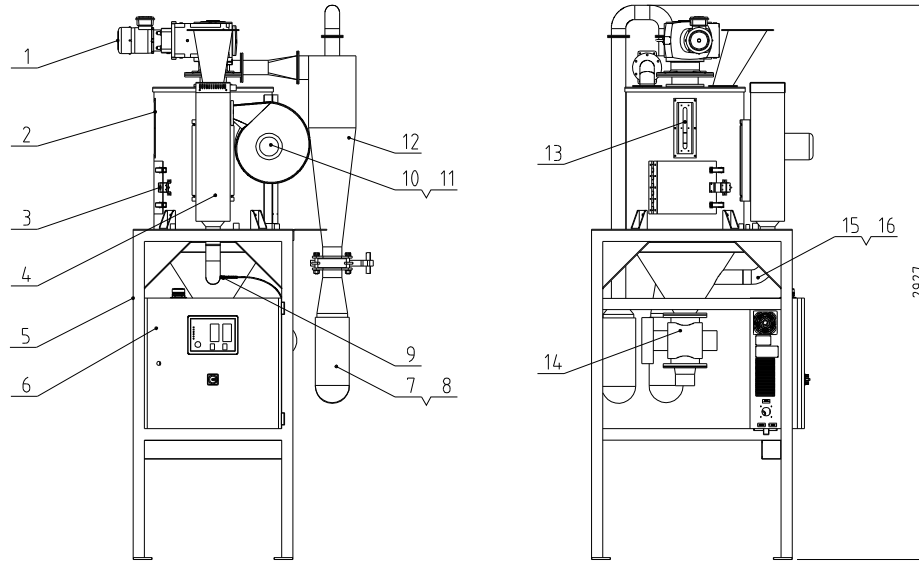


旋转下料阀功率	风机功率	电热功率	搅拌电机功率	机型版本号
0.4kW	0.55kW	12kW	0.25kW	Ver.C
旋转下料阀口径	进出风管径	落料口径	搅拌电机转速	料桶容量
4inch	3inch	4inch	2.4r/min	160L



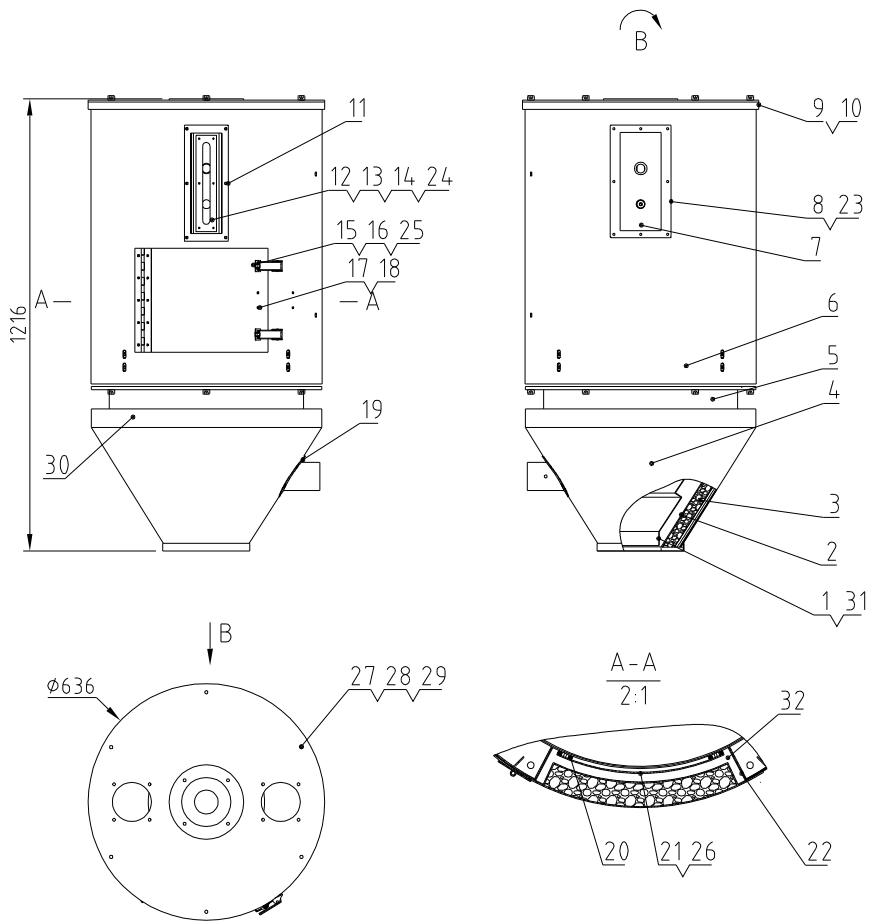
18	YE15000200000	防爆式料仓阀(SR-80-T 200度)	1	
17	BE90600000050	防爆电机(0.55kW)(SCR-160U-ALL-17 0度)	1	
16	YW02003500000	不锈钢料斗(1600mm)(带技术文件及密封件)(SCR160)	2	
15	YW72033600100	防爆风管(带技术文件及密封件)(6寸)(带法兰)(L=2m)	0.5M	
14	CG24000400150	旋转下料阀(SR-40-10)(230V/400V/50/60Hz)	1	
13	SCR-160U-E-ALL	搅拌轴组件	1	
12	SCR-160U-F-ALL	旋风除尘器组件	1	
11	YR10001200600	防爆电机(S200-25-4U-10)(0度)台砂磨有密封	1	
10	BM30055000150	防爆电机(S200W/100W)(SCR-160U-ALL)75-55+L	1	
9	YE90070000000	防爆电机(S45L/400V/1.5)(50-7000R-4U-10)	1	
8	YW02180200100	防静电料斗(1600mm)(带密封件及密封件)	2	
7	BP82184500000	变频器(带0.180045000)(SCR-160U-174)	2	漆粉TD729
6	SCR-160U-G-ALL	控制箱组件	1	
5	SCR-160U-D-01	脚架	1	
4	SCR-160U-C-ALL	加热箱组件	1	
3	YE16440200200	防爆电机(S45L/400V/1.5)(50-7000R-4U-10)	1	
2	SCR-160U-B-ALL	储料桶组件	1	
1	YMS0903300000	减速机(S200SS 1A1PB1 71.2-71.2/4(带载))	1	

序号	代号	名称	材质	数量	备注
			比例 1:25	数量 1	
			材质	/	
			表面要求	/	
			物料号	/	

•表示可能损坏的项目; \*\*表示较可能损坏的项目, 建议备份。  
请在下单采购零件之前, 先确认说明书版本号, 以确保零件物料号与实物一致。

制图	版号	0	标题	SCR-160U	图号	SCR-160U-ALL
设计	核准		结晶机			
校对	日期	2024.02.29				
标记	更改前	更改后	更改人	日期	2024.02.29	



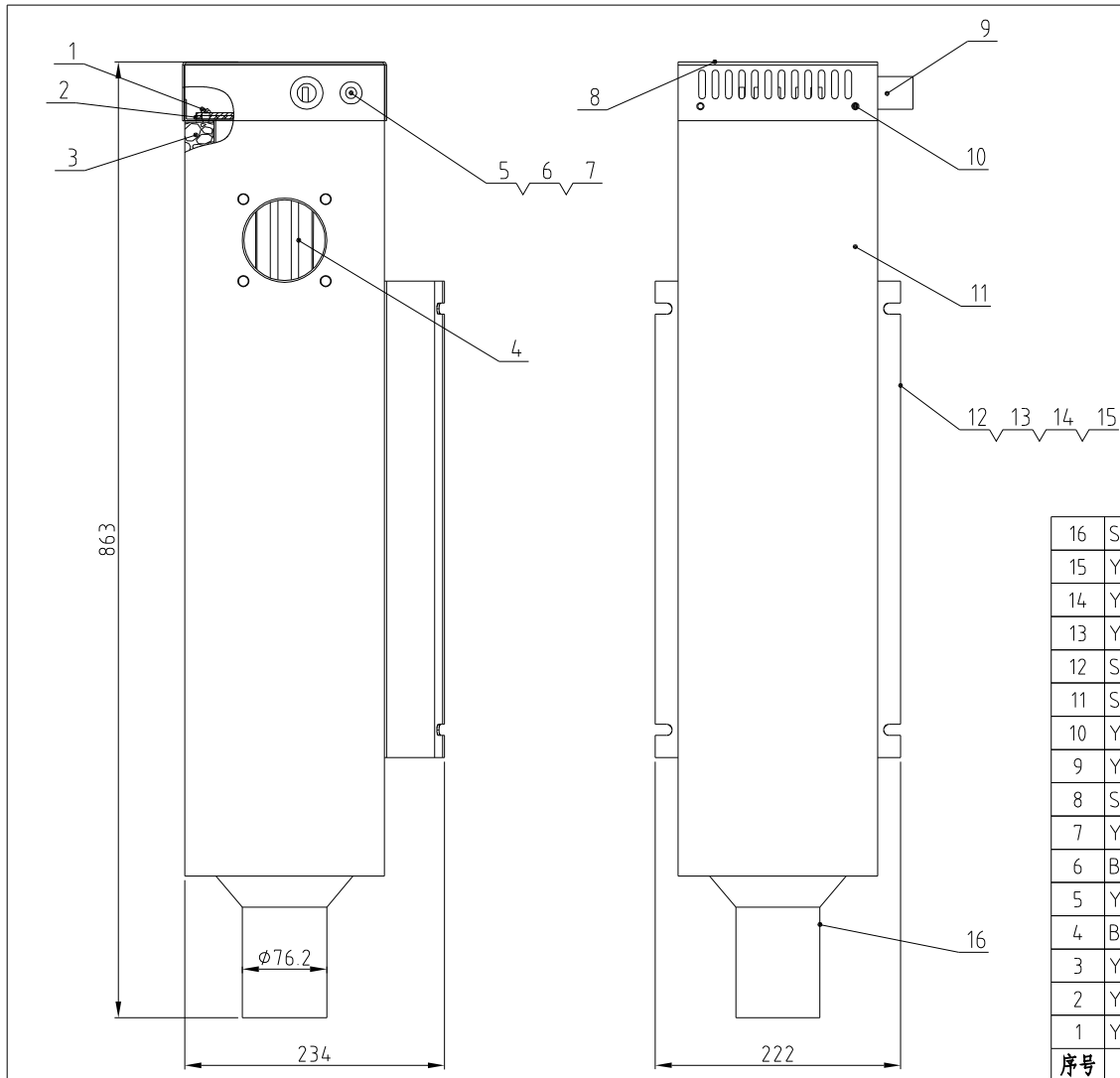


\*表示可能损坏的项目；\*\*表示较可能损坏的项目，建议备份。  
请在下单采购零配件之前，先确认说明书版本号，以确保零配件物料号与实物一致。

31	YW61061500600	内六角沉头螺钉GB/T70.3 M6x15-10.9-达克罗		6	
30	SCR-160U-B-13	料斗铝包板二	花纹铝板1.0	1	
29	YW65008000100	标准型弹簧垫圈GB/T93 8-达克罗		16	
28	YW66081600000	平垫圈A级GB/T97.1 8-达克罗		16	
27	YW61083000000	内六角圆柱头螺钉GB/T70.1 M6x30-12.9-达克罗		16	
26	YW62051000000	十字槽大扁头螺钉JIS1111 M5x10-SUS		8	
25	YW62050500000	十字槽大扁头螺钉JIS1111 M5x5-达克罗		4	
24	YW64000500000	六角螺母M5防松动		6	
23	YW67481900000	十字槽盘头自攻自钻螺钉GB/T15866.1 S7.8x19		23	
22	SCR-160U-B-14	清理门框铝包板二	花纹铝板1.0	2	
21	SCR-160U-B-18	清理门挡板	SUS201	1	
20	SCR-160U-B-10	清理门压紧	泡沫砂胶8.0	1	
19	SCR-160U-B-16	料斗进风管法兰	SUS201	1	
18	SCR-160U-B-17	清理门外包板	花纹铝板1.0	1	
17	SCR-160U-B-05	清理门	SUS201	1	
16	SCR-160U-B-11	弹簧扣挂钩	SUS201	2	
15	YW02003000400	弹簧扣可调式SAL-GU-A-35(C版)		2	
14	YW70000100000	强化玻璃六孔	钢化玻璃	1	*
13	YR40000600000	视料窗压紧六孔	硅胶	1	*
12	BW09000630040	视料窗铁片六孔电镀		1	
11	SCR-160U-B-06	视料窗	SUS201	1	
10	YR10010040100	烤箱砂胶压紧D型		7.8M	
9	SCR-160U-B-04	桶盖		1	
8	SCR-160U-B-09	料位计法兰	SUS201	1	
7	SCR-160U-B-01	储料桶		1	
6	SCR-160U-B-07	桶包板	花纹铝板1.0	1	
5	SCR-160U-B-15	料斗铝包板三	花纹铝板1.0	1	
4	SCR-160U-B-08	料斗铝包板	花纹铝板1.0	1	
3	YP60501500000	环氧玻璃丝层压板		0.097	
2	SCR-160U-B-03	外料斗焊接图		1	
1	SCR-160U-B-02	内料斗		1	

32	SCR-160U-B-12	清理门框铝包板一	花纹铝板1.0	2
----	---------------	----------	---------	---

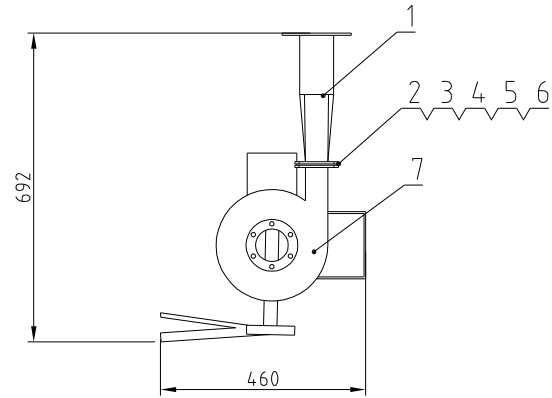
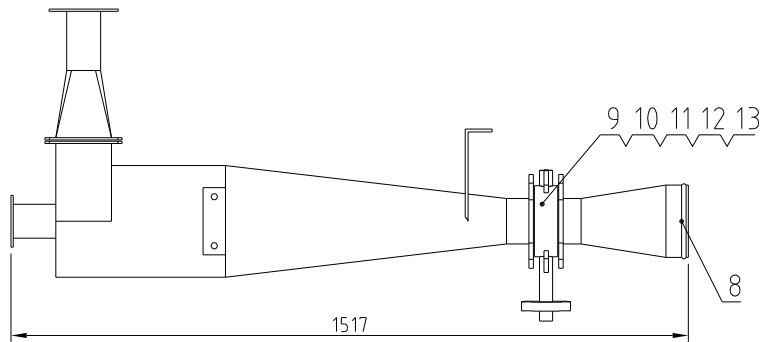
						序号	代号	名称	材质	数量	备注		
						标题	SCR-160U	图号	SCR-160U-B-ALL	比例	1:18	数量	1
							储料桶组件					材质	/
												表面要求	/
标记	更改前	更改后	更改人	日期	审核	日期	2024.0114	 <b>信易电热机械股份有限公司</b> Shini Plastics Technologies, Inc.		物料号			/



\*表示可能损坏的项目; \*\*表示较可能损坏的项目, 建议备份。  
请在下单采购零配件之前, 先确认说明书版本号, 以确保零配件物料号与实物一致。

16	SCR-160U-C-02	热风管		1	
15	YW65008000100	标准型弹簧垫圈GB/T93 8-达克纳		4	
14	YW66081600000	平垫圈A级GB/T97.1(R.4#16#1.6)达克纳		4	
13	YW60082500100	六角头螺栓GB/T5783 M6x25-12.9-达克纳		4	
12	SCR-160U-C-03	加热箱固定板		1	
11	SCR-160U-C-01	加热箱外箱		1	
10	YW62051000100	十字槽大扁头螺钉JIS1111 M5x10-达克纳		6	
9	YE67116040000	快速接管接头WQG1-P16B/AD21.2		1	
8	SHD-230U-A-23	加热箱盖		1	
7	YW63030600000	十字槽盘头螺钉GB/T-823 M3x6-达克纳		2	
6	BE85013000550	温度保险器E130摄氏度(长度0.5M)(热敏带)		1	
5	YE67109000000	快速接管接头WQG1-P09B/AD13.0		1	
4	BH70016007750	电热管		1	
3	YP6282014.0000	防火纸厚8mm*长20M*宽1M		0.017	
2	YR10161200000	砂胶3.0		1	
1	YW62051500000	十字槽大扁头螺钉JIS1111 M5x16-达克纳		2	
序号	代号	名称	材质	数量	备注

					制图	版号	0	标题	SCR-160U	图号	SCR-160U-C-ALL	比例	1:6	数量	1
					设计	核准			加热箱组件				材质	/	
					校对				信易电热机械股份有限公司 Shini Plastics Technologies, Inc.			表面要求	/		
标记	更改前	更改后	更改人	日期	审核	日期	2024.0114					物料号	/		

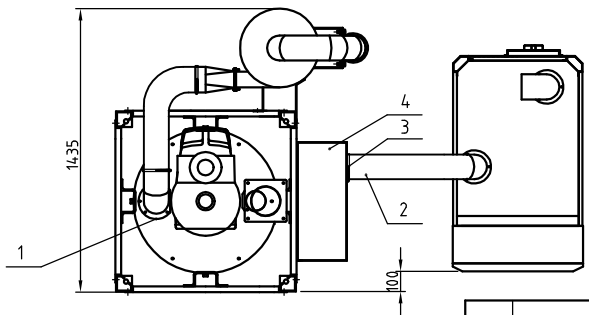
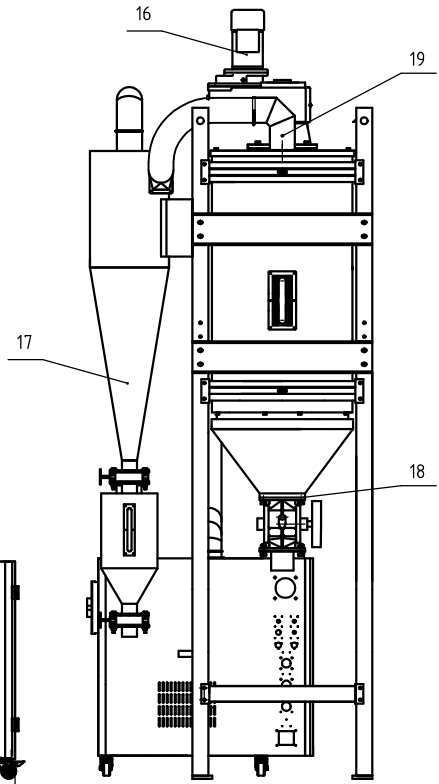
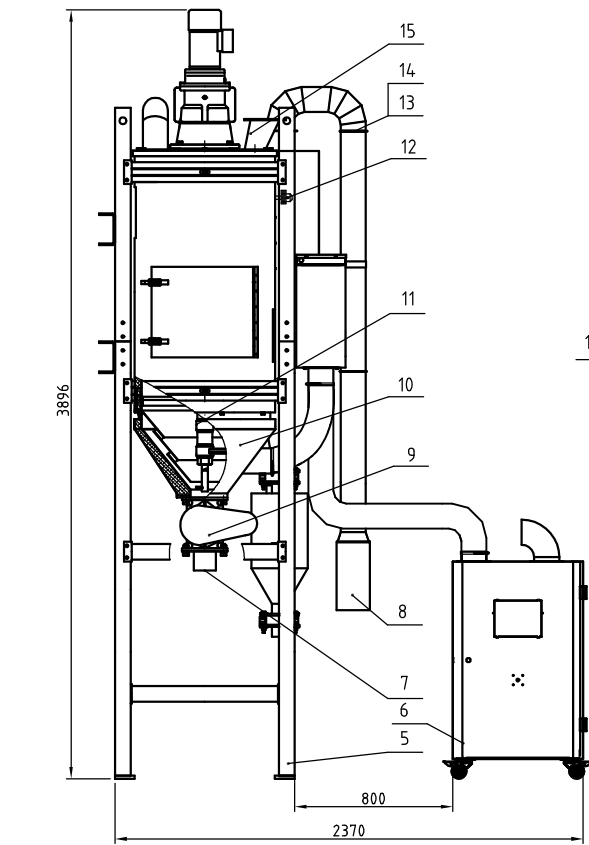


13	YW65016200000	標準型彈簧墊圈GB/T93 16-達克鎳		4	
12	YW66163000000	平墊圈A級GB/T97.1 16-達克鎳		8	
11	YW60161000000	六角頭螺栓GB/T5783 M16x100-12.9-達克鎳		4	
10	YW64001600000	六角螺母GB/T6170 M16-達克鎳		4	
9	YW59418000000	對夾式手柄蝶閥4寸(耐高溫180度)		1	
8	SCR-160U-F-03	集塵器落料口法蘭		1	
7	SCR-160U-F-01	旋風桶		1	
6	YW65006000100	標準型彈簧墊圈GB/T93 6-達克鎳		6	
5	YW66061300000	平墊圈A級GB/T97.1 6-達克鎳		12	
4	YW64000600300	六角螺母GB/T6170 M6-達克鎳		6	
3	YW60063000000	六角頭螺栓GB/T5781 M6x30-L8-達克鎳		6	
2	SCR-160U-F-04	進風法蘭迫緊	矽膠	1	
1	SCR-160U-F-02	集塵器進風法蘭		1	
序号	代 号	名 称	材 质	数 量	备 注

\*表示可能损坏的项目；\*\*表示较可能损坏的项目，建议备份。

请在下单采购零配件之前，先确认说明书版本号，以确保零配件物料号与实物一致。

					制图		版号	0	标题	SCR-160U	图号	SCR-160U-F-ALL	比例	1:15	数量	1
					设计		核 准		旋風集塵器组件				 材質 /			
					校对										表面要求	/
标记	更改前	更改后	更改人	日期	审核		日期	2024.0112	 <b>信易電熱機械股份有限公司</b> Shini Plastics Technologies, Inc.			物料号	/			



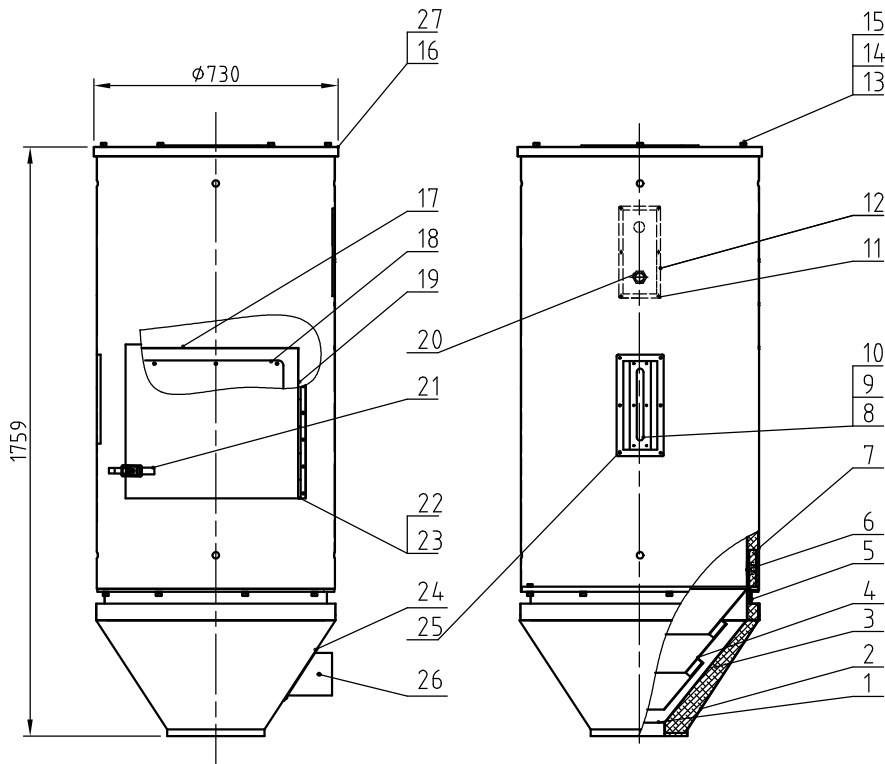
卸料马达	风机功率	电热功率	搅拌电机功率	机型版本号
0.4kW	2.2kW	24kW	0.55kW	Ver.D
进出风管径	落料口径	搅拌电机转速	料桶容量	
5inch	4inch	2.6r/min	450L	

19	BE90600000050	热电偶5M		1	
18	SCR-450U-ALL-16	旋转下料阀密封垫圈	白砂胶	1	
17	SCR-450U-F-ALL	旋风除尘器组件	组合件	1	
16	YM50538200800	减速机	组合件	1	诺德 50HZ
15	SCR-450U-ALL-01	进料斗	SUS201	1	
14	YR20000500000	不锈钢冲压卡箍密封圈5"	砂胶	3	
13	YW07000500000	不锈钢冲压卡箍5"	SUS201	3	
12	YE15000200000	阻旋式料位开关	组合件	1	
11	SCR-450U-E-ALL	搅拌轴组件	组合件	1	
10	SCR-450U-A-ALL	储料桶组件	组合件	1	
9	CG24000400150	旋转下料阀 SRV-4S	组合件	1	
8	SCR-450U-ALL-14	过滤布袋	涤纶TD729	1	
7	SCR-450U-ALL-03	旋转下料阀接管	SUS201	1	
6	SCR-450U-B-ALL	风机架	组合件	1	
5	SCR-450U-D-ALL	脚架	组合件	1	
4	SCR-450U-C-ALL	加热箱组件	组合件	1	
3	YW72053600000	耐热风管5"	组合件	1	总长度7200mm
2	YW02501200000	不锈钢管束5.5"	组合件	6	
1	SCR-450U-ALL-02	回风口法兰	SUS201	1	

制图	版号	I	标题	SCR-450U 结晶机总成	图号	SCR-450U-ALL
设计	核准					
校对	审核					
标记	更改前	更改后	更改人	日期	日期	20220809

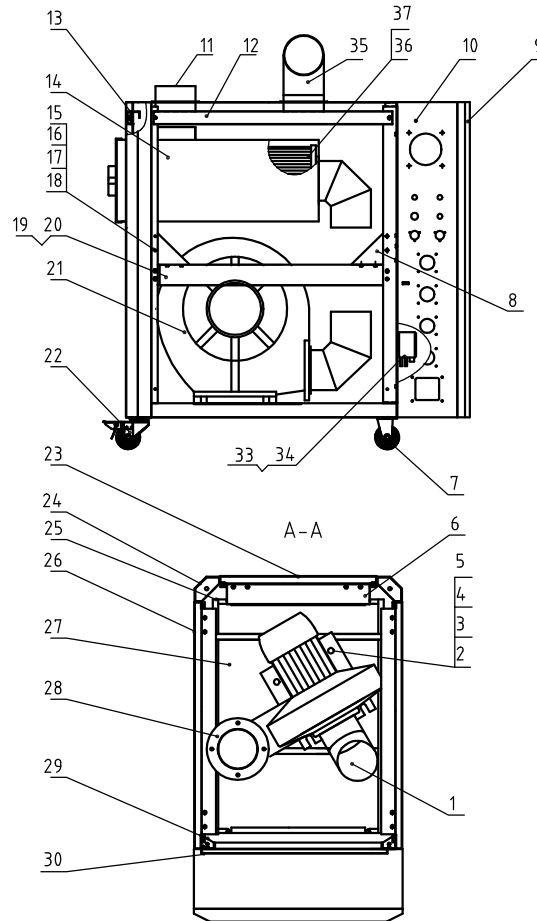
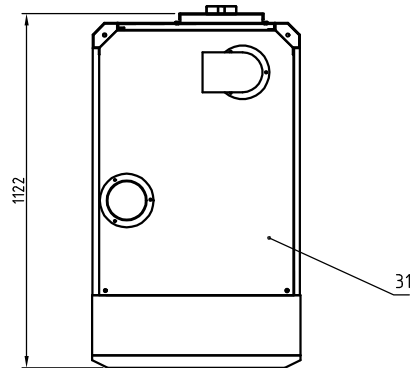
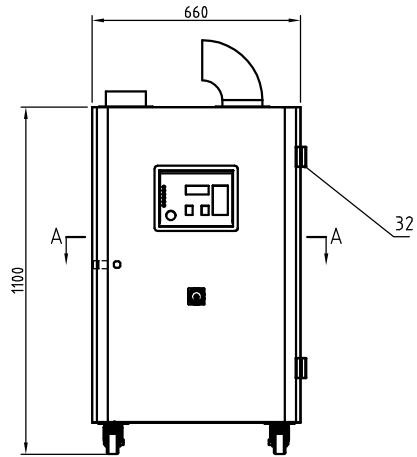

**信易电热机械股份有限公司**  
 Shini Plastics Technologies, Inc.

比例 1:24 数量 1  
 表面要求  
 物料号



27	YR10010040100	烤箱砂胶迫紧D型		1	
26	BE90400000050	热电偶4M		1	
25	SCR-450U-A-16	视料窗法兰	SUS201(1.5)	1	
24	SCR-450U-A-14	料斗进风管法兰	SUS201(1.5)	1	
23	SCR-450U-A-12	清理门外包板	花纹铝板1.0	1	
22	SCR-450U-A-08	清理门	SUS201	1	
21	YW02003000400	弹簧扣可调式	组合件	2	
20	BH12901620010	料位计堵头	H58	1	
19	SCR-450U-A-11	清理门罩包板二	花纹铝板1.0	2	
18	SCR-450U-A-09	清理门档板	SUS201(2.0)	1	
17	SCR-450U-A-10	清理门罩包板一	花纹铝板1.0	2	
16	SCR-450U-A-02	桶盖	组合件	1	
15	YW65012000000	标准型弹簧垫圈GB/T93 12-达克罗		14	
14	YW661224-00000	平垫圈A级GB/T97.1 12-达克罗		14	
13	YW61123500000	内六角圆柱头螺钉GB/T70.1 M12×35-12.9-达克罗		14	
12	SCR-450U-A-13	料位计法兰	SUS201(1.5)	1	
11	YW69042310001	十字槽沉头自攻螺钉GB/T 846-ST4.2x13		26	
10	YW70000100000	强化玻璃六孔	钢化玻璃	1	
9	YR40000600000	视料窗迫紧六孔	砂胶	1	
8	BW09000630040	视料窗铁片六孔电镀	SPCC2.5	1	
7	SCR-450U-A-05	储料桶外包板	花纹铝板1.0	1	
6	SCR-450U-A-01	储料桶	组合件	1	
5	SCR-450U-A-07	料斗包板二	花纹铝板1.0	1	
4	SCR-450U-A-04	内料斗	组合件	1	
3	YP60501500000	环氧玻璃丝层压板	组合件	1	
2	SCR-450U-A-06	料斗包板一	花纹铝板1.0	1	
1	SCR-450U-A-03	料斗	组合件	1	
序号	代号	名称	材料	数量	备注

					制图		版号	B	标题	SCR-450U	图号		比例	1:20	数量	1
					设计		核准		储料桶组件		SCR-450U-A-ALL			材质		
					校对					信易电热机械股份有限公司		表面要求				
标记	更改前	更改后	更改人	日期	审核		日期	20220808		Shini Plastics Technologies, Inc.		物料号				



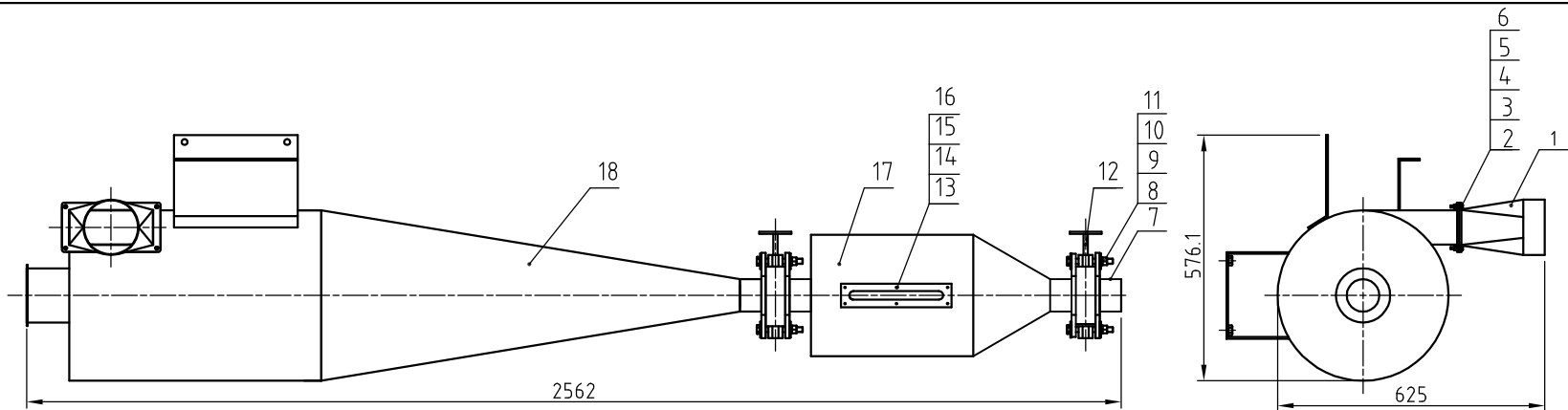
37	YR10026000000	过滤箱进管φ260	砂胶	1	
36	YR50241400100	过滤器ADC3		1	
35	SCR-450U-B-23	入风管	SUS201	1	
34	YW63041200100	十字槽盘头螺钉M4×12		4	
33	YE15325000000	负压开关LF32-50	组合件	1	
32	YW06203100200	铰链CL230-1右	组合件	2	
31	SCR-450U-B-14	顶板	SPCC2.0	1	
30	SCR-450U-B-11	电器安装板	SECC15	1	
29	SCR-450U-B-02	前立柱	SPCC	2	
28	SCR-450U-B-19	风机出风口法兰	SUS201	1	
27	SCR-450U-B-04	风机底座	SPCC2.0	1	
26	SCR-450U-B-12	侧板	SPCC15	2	
25	SCR-450U-B-01	底架	组合件	1	
24	SCR-450U-B-03	后立柱	SPCC	2	
23	SCR-450U-B-13	后板	SPCC15	1	
22	YW03000300000	3"刹车脚轮	组合件	2	
21	BM30224000050	鼓风机(2.2kW)	组合件	1	
20	SCR-450U-B-06	中间横梁右	SPCC2.0	1	
19	SCR-450U-B-05	中间横梁左	SPCC2.0	1	
18	YW64000600300	六角螺母 M6		42	
17	YW65006000100	弹簧垫圈 6		42	
16	YW66061300000	平垫圈 6		42	
15	YW60062000100	六角头螺栓M6×20		42	
14	SCR-450U-B-15	过滤箱	组合件	1	
13	SCR-450U-B-09	后固定架	组合件	1	
12	SCR-450U-B-08	侧固定架	组合件	2	
11	SCR-450U-B-18	进出风管法兰	SUS201	1	
10	SCR-450U-B-10	前板	SPCC	1	
9	SCR-450U-B-16	门板	SPCC15	1	
8	SCR-450U-B-17	加强板	SPCC2.0	6	
7	YW03000300300	3"黑脚轮	组合件	2	
6	SCR-450U-B-07	中后横梁	SPCC2.0	1	
5	YW64012100000	六角螺母 M12		4	
4	YW65012000000	弹簧垫圈 12		4	
3	YW66122400000	平垫圈 12		4	
2	YW60124000000	六角头螺栓M12×40		4	
1	SCR-450U-B-20	风机进风口法兰	SUS201	1	
序号	代号	名称	材质	数量	备注

技术要求: 装配时不得刮伤零件, 去毛刺。  
注: 左视图为去掉侧板后的视图。

					制图		版号	B	标题	SCR-450U	图号	SCR-450U-B-ALL	比例	1:15	数量	1
					设计		核准		风机架				表面要求			
					校对								物料号			
标记	更改前	更改后	更改人	日期	审核		日期	20220808	信易电热机械股份有限公司 Shini Plastics Technologies, Inc.							



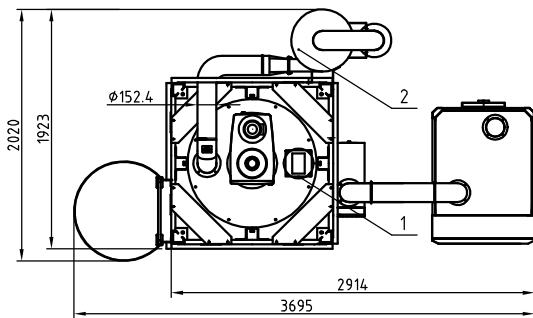
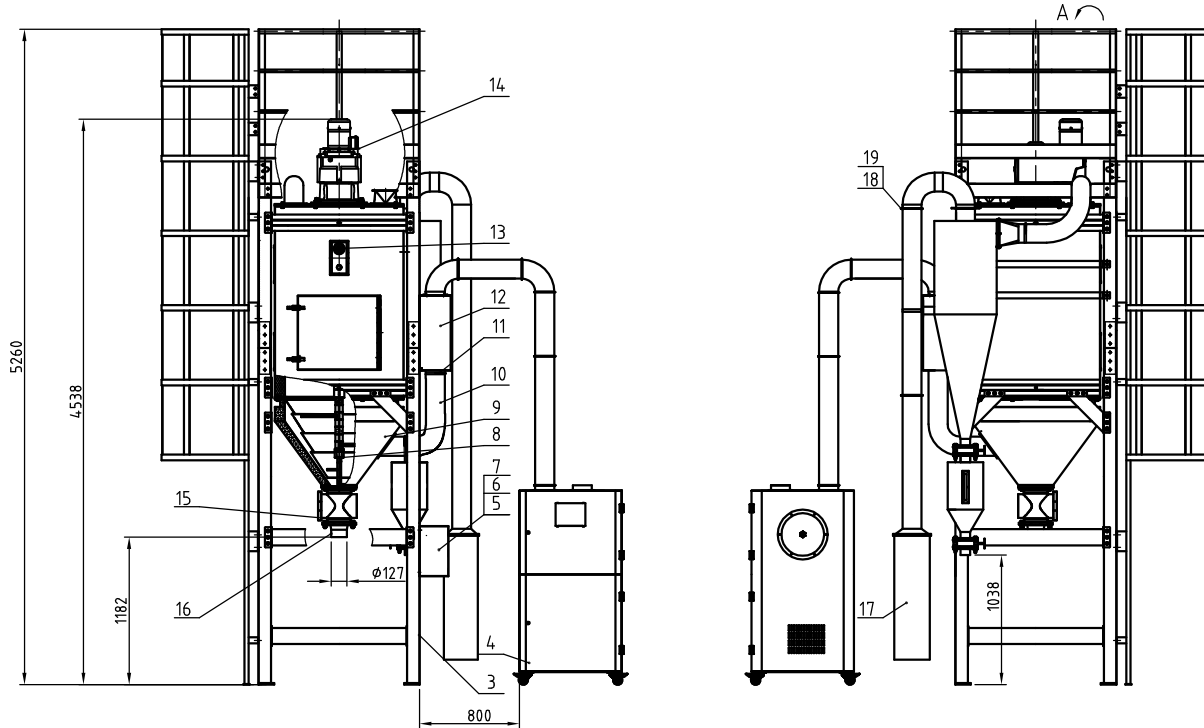




18	SCR-450U-F-01	旋风桶	组合件	1	
17	ACF-6"-A-04	集尘桶	组合件	1	借用
16	YW62051500000	十字槽盘头螺钉M5×16		6	
15	YW70000100000	强化玻璃六孔		1	
14	YR40000600000	视料窗迫紧六孔		1	
13	BW09000630040	六孔视料窗铁片		1	
12	YW59030000100	对夹式普通手动蝶阀3"	组合件	2	
11	YW65012000000	弹簧垫圈12		8	
10	YW66122400000	平垫圈12		16	
9	YW60128500000	六角头螺栓M12×85		8	
8	YW64012100000	六角螺母M12		8	
7	ACF-6"-A-09	落料口法兰	组合件	1	借用
6	YW65008000100	弹簧垫圈8		6	
5	YW66081900000	平垫圈8		12	
4	YW64080600000	六角螺母M8		6	
3	YW60082500100	六角头螺栓M8×25		6	
2	ACF-5"-A-05	进风管法兰迫紧	砂胶	1	借用
1	ACF-5"-A-02	外接管法兰	SUS201	1	借用
序号	代号	名称	材料	数量	备注

					制图		版号	0	标题	SCR-450U 旋风集尘器组件	图号	SCR-450U-F-ALL	比例	1: 15	数量	1
					设计		核							材质		
					校对		准						表面要求			
标记	更改前	更改后	更改人	日期	审核		日期	20220808		信易電熱機械股份有限公司 Shini Plastics Technologies, Inc.			物料号			

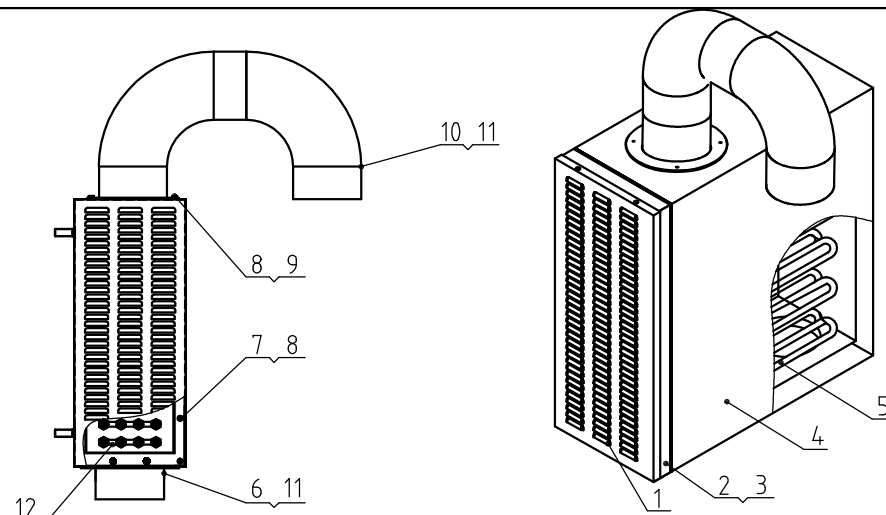
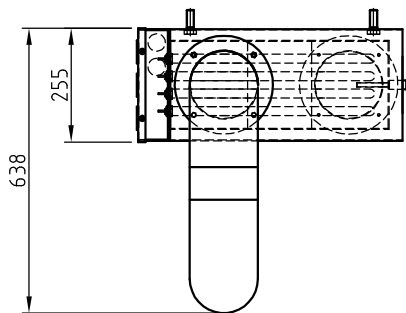
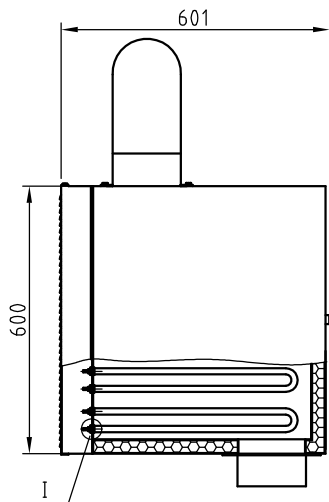
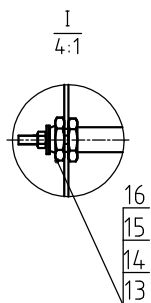
风机功率	电热功率	搅拌电机功率	机型版本号
3.7kW	4.8kW	1.5kW	Ver.F
进出风管径	落料口径	搅拌电机转速	料桶容量
6inch	5inch	3.7r/min	900L



19	YW07000600900	不锈钢冲压卡箍6"	白砂胶	3	
18	YW07000600900	不锈钢冲压卡箍6"	SUS201	3	
17	SCR-900U-ALL-08	过滤布袋	涤纶TD729	1	
16	SCR-900U-ALL-03	旋转下料网接管	SUS201	1	
15	CG24.000500150	旋转下料网SRV-5S	组合件	1	
14	YM50638200200	减速电机SK6382AFBH	组合件	1	
13	YE15000200000	阻旋式料位开关	组合件	1	
12	SCR-900U-B-ALL	加热箱组件	组合件	1	
11	YW02006500000	6.5"不锈钢管束	SUS201	4	
10	YW72060400000	6"耐热风管	组合件	2	总长3200mm
9	SCR-900U-A-ALL	储料桶组件	组合件	1	
8	SCR-900U-E-ALL	搅拌组件	组合件	1	
7	SCR-900U-ALL-06	电器元件安装板	SECC1.5	1	
6	SCR-900U-ALL-05	电控箱	SPCC1.5	1	
5	SCR-900U-ALL-04	电控箱盖	SPCC1.5	1	
4	SCR-900U-C-ALL	风机架	组合件	1	
3	SCR-900U-D-ALL	脚架护栏护梯总成	组合件	1	透配ML时用
2	SCR-900U-F-ALL	旋风集尘器	组合件	1	
1	SCR-900U-ALL-02	SSC 入料口转接法兰	组合件	1	
序号	代号	名称	材料	数量	备注

制图	版号	J	标题	SCR-900U 结晶机总成	图号	SCR-900U-ALL	比例	1:38	数量	1
设计	核准						表面要求			
校对	审核						物料号			
标记	更改前	更改后	更改人	日期	审核	日期	20220805	<b>信易电热机械股份有限公司</b> Shini Plastics Technologies, Inc.		



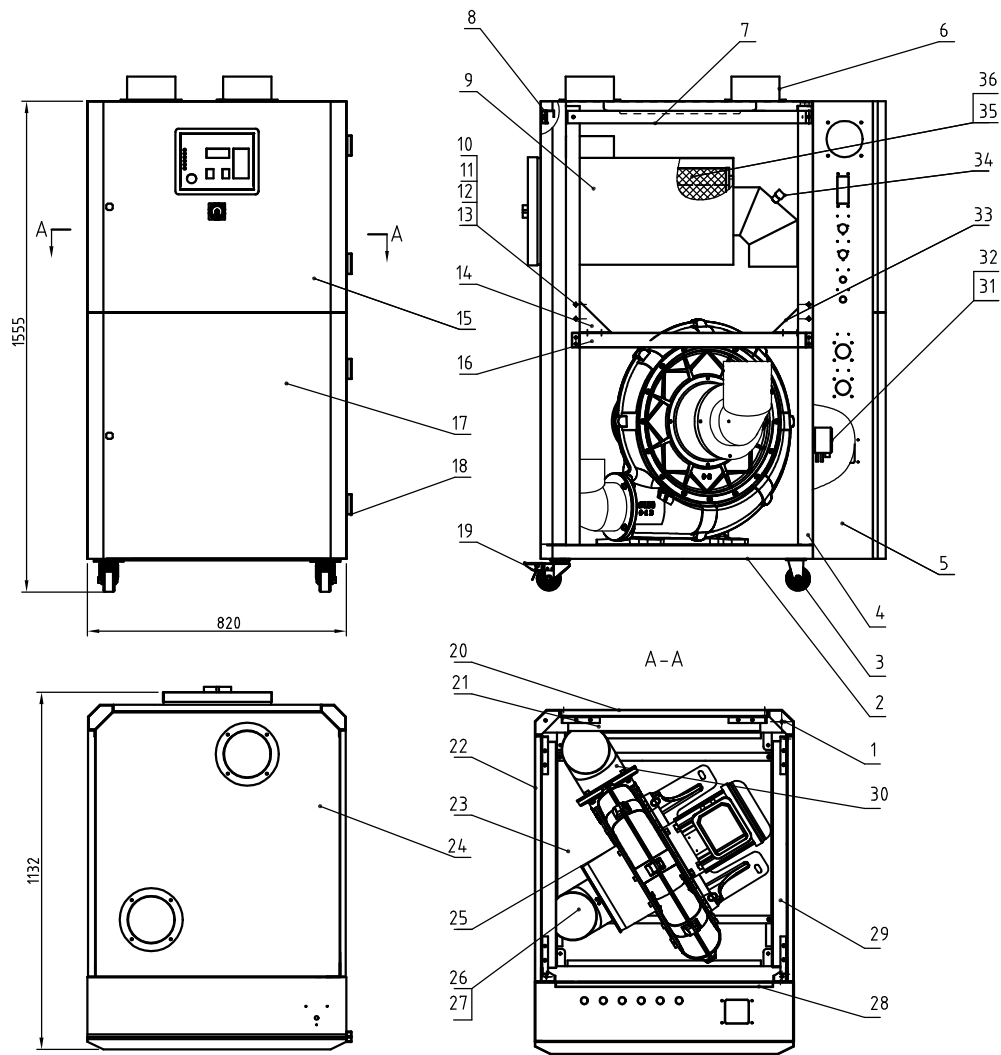


16	BH11090002310	电热管固定螺母	SUS304	48	
15	YW64.031600000	六角螺母 3/16	SUS201(1.5)	96	
14	YW66051300000	平垫圈 5×13×1.0达克罗		96	
13	YP52521100000	天然云母垫圈	云母	192	
12	YW66523400000	铜垫片	H58	36	
11	SCR-900U-B-08	加热箱出入口追紧	白砂胶	2	
10	SCR-900U-B-05	进风口法兰	SUS201(1.5)	1	
9	YW60063000000	六角头螺栓GB/T5781 M6×30-4.8-达克罗		8	
8	YW66061300000	平垫圈 A级GB/T97.1 6-达克罗		28	
7	YW62062000000	十字槽大扁头螺钉JIS1111M6×20-达克罗		18	
6	SCR-900U-B-06	出风口法兰	SUS201(1.5)	1	
5	BH70090000950	电热管	组零件	1GR	
4	SCR-900U-B-03	加热箱焊接图	组零件	1	
3	SCR-900U-B-07	加热箱砂胶追紧	白砂胶	1	
2	SCR-900U-B-02	电热管安装板	SECC2.5	1	
1	SCR-900U-B-01	加热箱盖板	SPCC2.0	1	
序号	代号	名称	材质	数量	备注

技术要求:

1. 装配过程中不得刮伤零件表面;
2. 电热管分成四组接线, 每组6支, 每组12kW.

					制图	版号	E	标题	SCR-900U 加热箱组件	图号	SCR-900U-B-ALL	比例	1:15	数量	1
					设计	核						表面要求	材质		
					校对	准									
标记	更改前	更改后	更改人	日期	审核	日期	20220805	信易电热机械股份有限公司 Shini Plastics Technologies, Inc.			物料号				

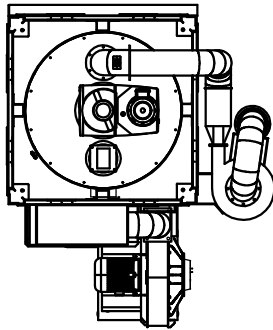
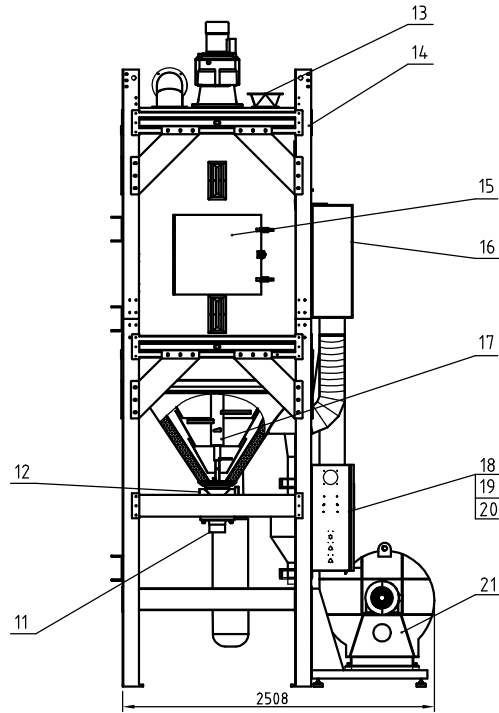
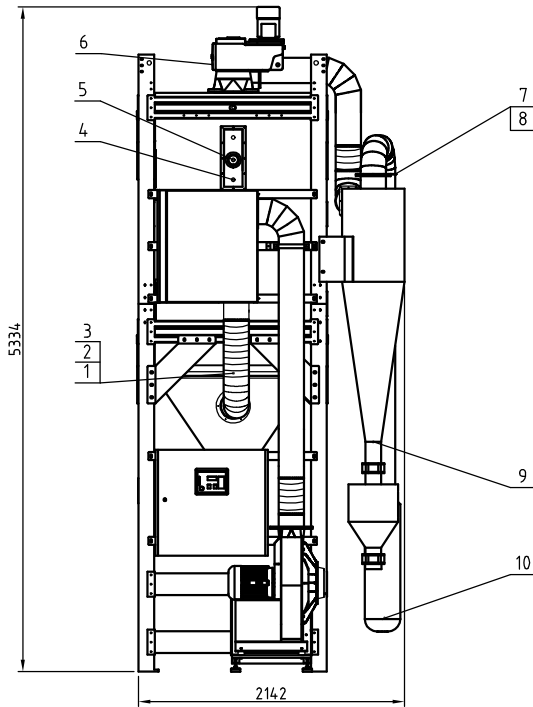


36	YR10034.000000	过滤桶 直径φ34.0mm	砂炭	1	
35	YW80083800200	过滤器外276×内167×高570	组合件	1	
34	BL08102100020	三角板右SIC-004	SPCC2.0	3	
33	YW80083800200	气管快速接头APL8-03 3/8	组合件	2	
32	YW6204.1000000	十字槽大扁头螺钉JIS111M4×10-达克罗		4	
31	YE15325000000	负压开关LF32-50	组合件	1	
30	SCR-900U-C-22	风机出风口法兰	SUS201	1	
29	SCR-900U-C-21	中间横梁右	组合件	1	
28	SCR-900U-C-20	电器安装板	SECC1.5	1	
27	SCR-900U-C-19	风口网板	组合件	1	
26	SCR-900U-C-18	风机入风口法兰	SUS201	1	
25	YM30015001600	鼓风机(3.7kW CX-150A)	组合件	1	
24	SCR-900U-C-17	顶板	SPCC2.0	1	
23	SCR-900U-C-16	风机固定板	SPCC2.0	1	
22	SCR-900U-C-15	侧板	SPCC1.5	2	
21	SCR-900U-C-14	中后横梁	SPCC2.0	1	
20	SCR-900U-C-13	后板	SPCC1.5	1	
19	YW03000300200	3"活动脚轮	组合件	2	
18	YW06203100200	铰链CL230-1右	组合件	4	
17	SCR-900U-C-12	下门板	SPCC1.5	1	
16	SCR-900U-C-11	中间横梁左	组合件	1	
15	SCR-900U-C-10	上门板	SPCC1.5	1	
14	BL08112000020	三角板左SIC-003	SPCC2.0	3	
13	YW64000800000	六角螺母GB/T6172.1 M6-达克罗		42	
12	YW65060000000	标准型弹簧垫圈GB/T93 6-达克罗		42	
11	YW66061300000	平垫圈A级GB/T97.1 6-达克罗		42	
10	YW60062000100	六角头螺栓GB/T5781 M6×20-4.8-达克罗		42	
9	SCR-900U-C-08	过滤桶	组合件	1	
8	SCR-900U-C-07	后固定梁	组合件	1	
7	SCR-900U-C-06	侧固定梁	组合件	2	
6	SCR-900U-C-05	进出风管法兰	SUS201	2	
5	SCR-900U-C-04	前板	焊件	1	
4	SCR-900U-C-03	前立柱	焊件	2	
3	YW03000300300	平板固定脚轮3"	组合件	2	
2	SCR-900U-C-02	底架	组合件	1	
1	SCR-900U-C-01	后立柱	焊件	2	

序号	代号	名称	材质	数量	备注
		标题	SCR-900U 风机架	图号	SCR-900U-C-ALL
		比例	1:15	数量	1
		表面要求	☞ ⊕ 材质		
标记	更改前	更改后	更改人	日期	审核
				日期	20220805



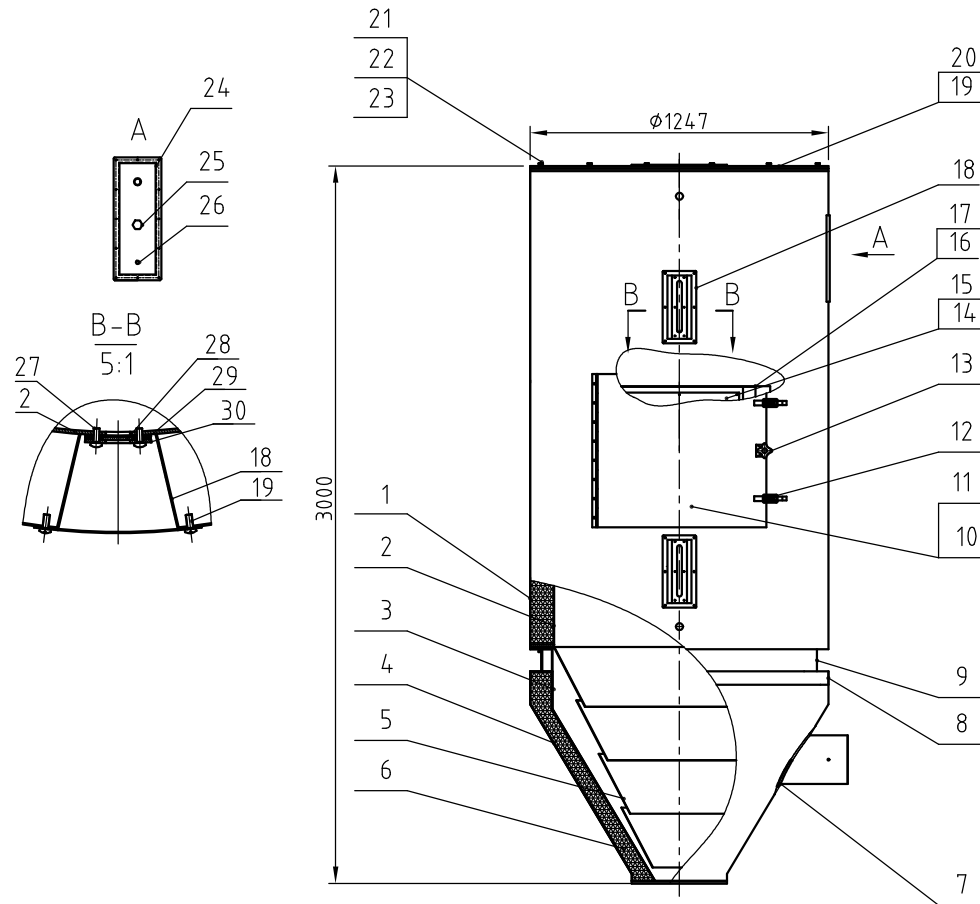
信易电热机械股份有限公司  
Shini Plastics Technologies, Inc.



卸料马达	风机功率	电热功率	搅拌电机功率	机型版本号
0.4kW	7.5kW	96kW	2.2kW	Ver.D
	进出风管径	落料口径	搅拌电机转速	料桶容量
	8inch	5inch	4.3r/min	1600L

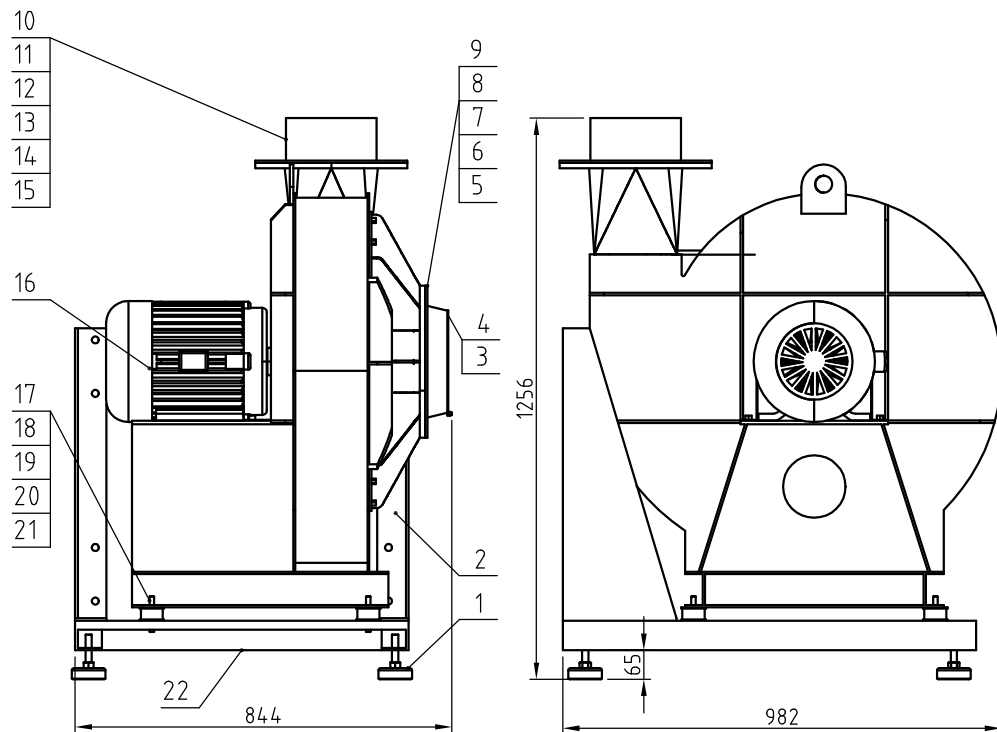
21	SCR-1600U-B-ALL	风机组件	组合件	1	
20	SCR-1600U-ALL-03	电器安装板	SECC1.5	1	
19	SCR-1600U-ALL-02	电控箱	SPCC2.0	1	
18	SCR-1600U-ALL-01	电控箱门板	SPCC1.5	1	
17	SCR-1600U-F-ALL	搅拌组件	组合件	1	
16	SCR-1600U-E-ALL	加热箱组件	组合件	1	96KW
15	SCR-1600U-A-ALL	储料桶组件	组合件	1	
14	SCR-1600U-D-A-ALL	脚架	组合件	1	
13	SCR-1600U-ALL-05	SSC 入料口转接法兰	组合件	1	
12	CG24.000500150	旋转下料网 SRV-5S	组合件	1	
11	SCR-1600U-ALL-06	旋转下料网接管	SUS201	1	
10	SCR-1600U-ALL-13	过滤布袋	涤纶	1	
9	SCR-1600U-C-ALL	旋风集尘器组件	组合件	1	
8	YR10008000000	白砂胶法兰追紧	白砂胶	3	
7	SCR-1600U-ALL-20	8"卡箍	组合件	3	
6	YM50738200000	搅拌减速机	组合件	1	诺德
5	YE15000200000	阻旋式料位开关	组合件	1	
4	BE90800000050	热电偶8M	组合件	1	
3	BE90600000050	热电偶5M	组合件	1	
2	YW02008500000	不锈钢管束8.5"	组合件	6	
1	YW72080400000	耐热风管8"	组合件	1	L=1500mm

				制图	版号	A	标题	图号	比例	1:38	数量	1
				设计	核准		SCR-1600U 结晶机总成	SCR-1600U-ALL			材质	
				校对				信易电热机械股份有限公司 Shini Plastics Technologies, Inc.	表面要求			
标记	更改前	更改后	更改人	日期	审核	日期			20220810	物料号		



30	BW09000630040	六孔视料窗铁片电镀	SPCC2.5	2	
29	YR40000600000	六孔视料窗迫紧		2	
28	YW70000100000	强化玻璃六孔	强化玻璃	2	
27	YW63051500000	十字槽盘头螺钉GB/T-818 M5x16-达克锈		12	
26	BE90800000050	热电偶	组合件	1	
25	BH12901620010	料位计堵头	H58	1	
24	SCR-1600U-A-13	料位计法兰	SUS201(1.5)	1	
23	YW65012000000	标准型弹簧垫圈GB/T93 12-达克锈		24	
22	YW66122400000	平垫圈A级GB/T97.1 12-达克锈		24	
21	YW61123500000	内六角圆柱头螺钉GB/T70.1 M12x35-12.9-达克锈		24	
20	SCR-1600U-A-02	桶盖	组合件	1	
19	YR10010040100	烤箱砂胶迫紧D型		16M	
18	SCR-1600U-A-16	视料窗内框	SUS201(1.5)	2	
17	SCR-1600U-A-17	清理门框包板二	花纹铝板1.0	1	
16	SCR-1600U-A-07	清理门框包板一	花纹铝板1.0	1	
15	SCR-1600U-A-18	清理门迫紧	发泡红砂胶	1	
14	SCR-1600U-A-12	清理门挡板	SUS201(2.5)	1	
13	BH10150001310	大梅花组合M10	组合件	1	
12	SHD-900U-B-ALL	门扣	组合件	2	借用
11	SCR-1600U-A-06	清理门外包板	花纹铝板1.0	1	
10	SCR-1600U-A-05	清理门	焊件	1	
9	SCR-1600U-A-11	料斗外包板三	花纹铝板1.0	1	
8	SCR-1600U-A-10	料斗外包板二	花纹铝板1.0	1	
7	SCR-1600U-A-14	料斗进风管法兰	SUS201(1.5)	1	
6	YP60501500000	环氧玻璃丝层压板	组合件	1	
5	SCR-1600U-A-04	内料斗	组合件	1	
4	SCR-1600U-A-09	料斗外包板一	花纹铝板1.0	1	
3	SCR-1600U-A-03	外料斗	组合件	1	
2	SCR-1600U-A-01	储料桶	组合件	1	
1	SCR-1600U-A-08	储料桶外包板	花纹铝板1.0	1	
序号	代号	名称	材料	数量	备注

					制图	版号	B	标题	SCR-1600U	图号	SCR-1600U-A-ALL	比例	1:28	数量	1
					设计	核准		储料桶组件					材质		
					校对				信易電熱機械股份有限公司	Shini Plastics Technologies, Inc.	表面要求				
标记	更改前	更改后	更改人	日期	审核	日期	20220810				物料号				

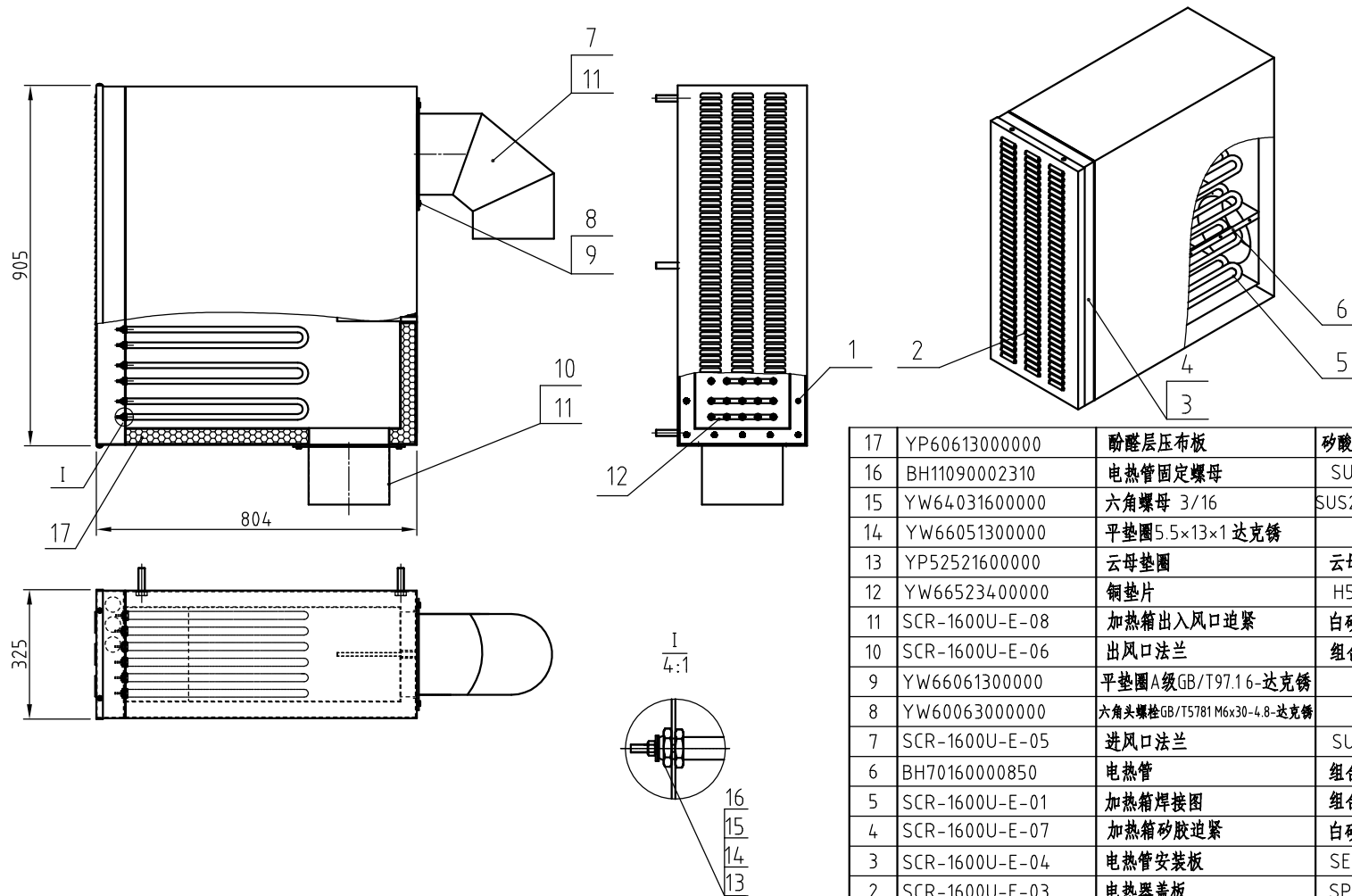


22	SCR-1600U-B-01	风机安装板	焊件	1	
21	YW64.001000100	六角螺母GB/T6170 M10-达克罗		4	
20	YW64.101100000	六角螺母M10(防松动)		4	
19	YW66102500000	平垫圈A级GB/T97.1 10-达克罗		8	
18	YW65010000000	标准型弹簧垫圈GB/T93 10-达克罗		4	
17	YW03536000000	电马达避震脚HB050-30-60A-M10	组合件	4	
16	BM30754500050	风机CF-75	组合件	1	
15	YW64.012100000	六角螺母GB/T6170M12-达克罗		8	
14	YW66122400000	平垫圈A级GB/T97.1 12-达克罗		12	
13	YW65012200000	标准型弹簧垫圈GB/T93 12-达克罗		12	
12	YW60123500000	六角头螺栓GB/T5783 M12x35-8.8-达克罗		12	
11	SCR-1600U-B-04	出风管法兰迫紧	白砂胶	1	
10	SCR-1600U-B-03	风机出风管	SUS201	1	
9	YW65016200000	标准型弹簧垫圈GB/T93 16-达克罗		8	
8	YW64.001600000	六角螺母GB/T6170M16-达克罗		8	
7	YW66163000000	平垫圈A级GB/T97.1 16-达克罗		16	
6	YW60165000200	六角头螺栓GB/T5783 M16x50-12.9-达克罗		8	
5	SCR-1600U-B-06	调风罩	焊件	1	
4	YW69061000100	蝶形螺栓GB/T 3098 M6x10		2	
3	SCR-1600U-B-02	调风板	SPCC2.0	1	
2	SCR-1600U-B-05	加强板	SPH6.0	2	
1	BW300120014.10	避震脚SH120	组合件	4	
序号	代号	名称	材料	数量	备注

					制图	版号	B	标题	SCR-1600U	图号	SCR-1600U-B-ALL	比例	1:15	数量	1
					设计	魏莹	核准	风机组件					材质		
					校对				信易电热机械股份有限公司	Shini Plastics Technologies, Inc.	表面要求				
标记	更改前	更改后	更改人	日期	审核	日期	20220810				物料号				

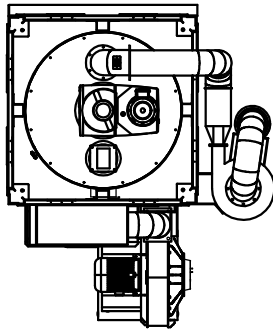
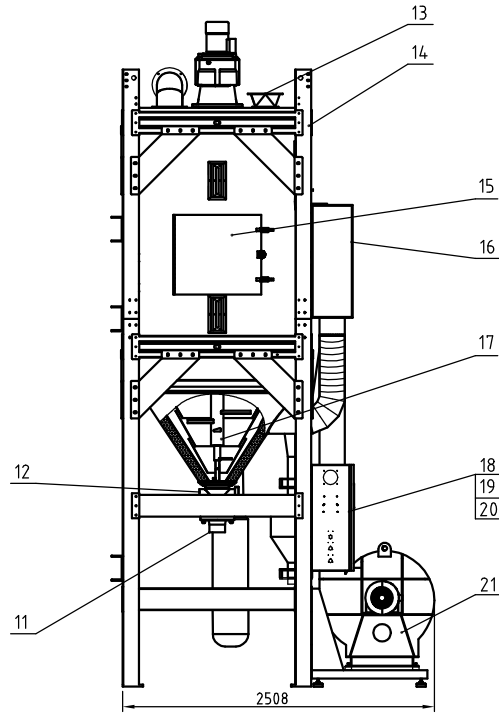
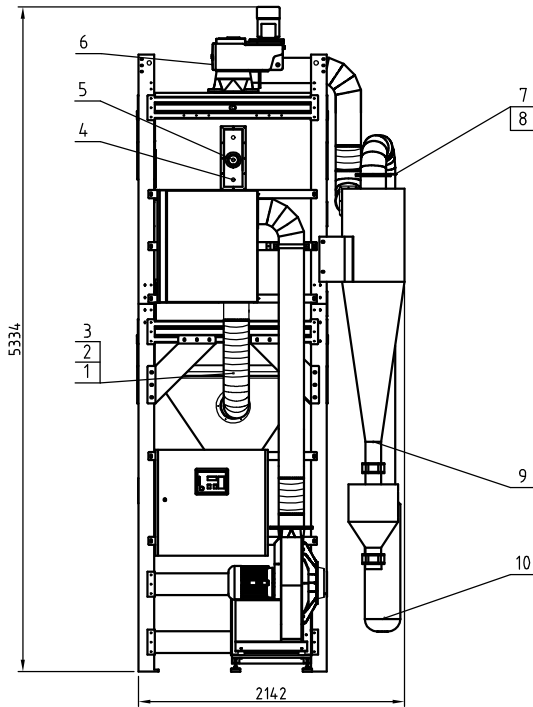






17	YP60613000000	酚醛层压布板	砂酸铝毡棉	1	
16	BH11090002310	电热管固定螺母	SUS304	90	
15	YW64031600000	六角螺母 3/16	SUS201(1.5)	96	
14	YW66051300000	平垫圈5.5×13×1 达克罗		96	
13	YP52521600000	云母垫圈	云母	192	
12	YW66523400000	铜垫片	H58	36	
11	SCR-1600U-E-08	加热箱出入口风道压紧	白砂胶	2	
10	SCR-1600U-E-06	出风口法兰	组合件	1	
9	YW66061300000	平垫圈A级GB/T97.1 6-达克罗		8	
8	YW60063000000	六角头螺栓GB/T5781 M6x30-4.8-达克罗		8	
7	SCR-1600U-E-05	进风口法兰	SUS201	1	
6	BH70160000850	电热管	组合件	1GR	96KW
5	SCR-1600U-E-01	加热箱焊接图	组合件	1	
4	SCR-1600U-E-07	加热箱砂胶压紧	白砂胶	1	
3	SCR-1600U-E-04	电热管安装板	SECC2.5	1	
2	SCR-1600U-E-03	电热器盖板	SPCC2.0	1	
1	YW62061500000	十字槽大扁头螺钉JIS1111 M6x15-达克罗		32	
序号	代号	名称	材料	数量	备注

					制图	版号	B	标题	SCR-1600U 加热箱	图号	SCR-1600U-E-ALL	比例	1:15	数量	1	
					设计	核准						表面要求 RAL9010	材质			
					校对									物料号		
标记	更改前	更改后	更改人	日期	审核	日期	20220810	<b>信易电热机械股份有限公司</b> Shini Plastics Technologies, Inc.								

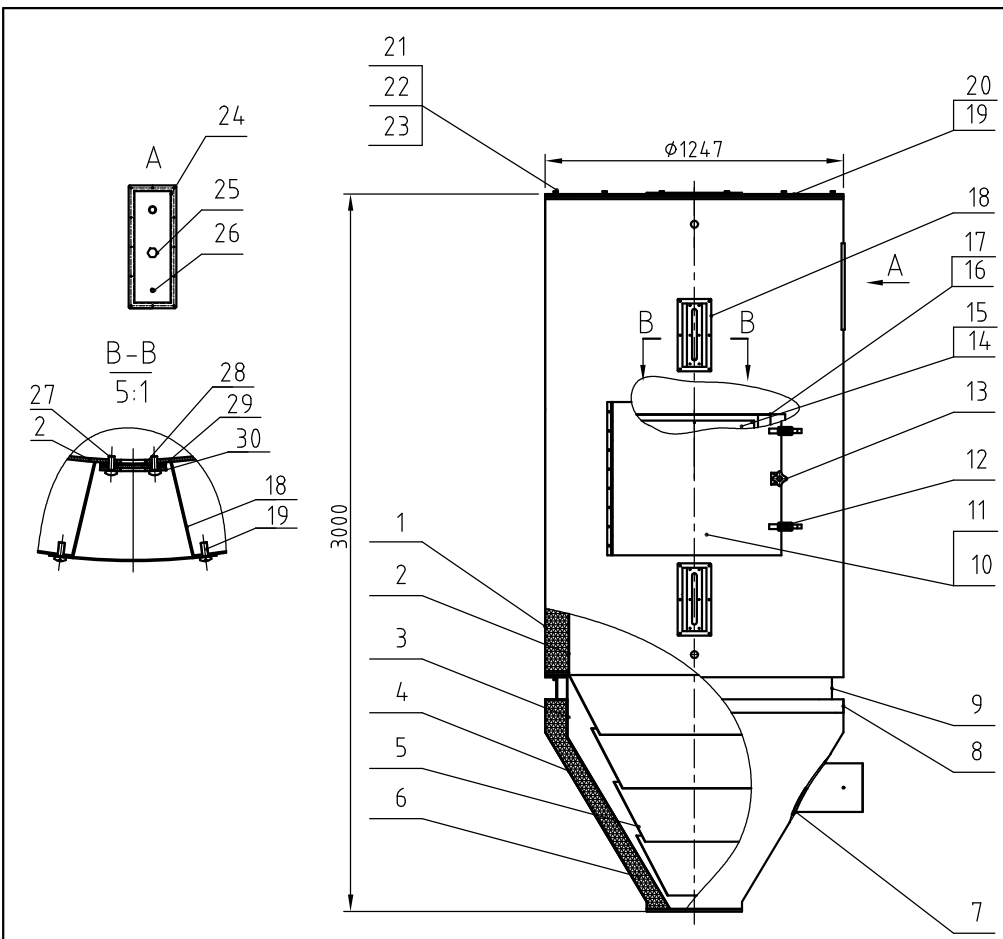


卸料马达	风机功率	电热功率	搅拌电机功率	机型版本号
0.4kW	7.5kW	96kW	2.2kW	Ver.D
	进出风管径	落料口径	搅拌电机转速	料桶容量
	8inch	5inch	4.3r/min	1600L

21	SCR-1600U-B-ALL	风机组件	组合件	1	
20	SCR-1600U-ALL-03	电器安装板	SECC1.5	1	
19	SCR-1600U-ALL-02	电控箱	SPCC2.0	1	
18	SCR-1600U-ALL-01	电控箱门板	SPCC1.5	1	
17	SCR-1600U-F-ALL	搅拌组件	组合件	1	
16	SCR-1600U-E-ALL	加热箱组件	组合件	1	96KW
15	SCR-1600U-A-ALL	储料桶组件	组合件	1	
14	SCR-1600U-D-A-ALL	脚架	组合件	1	
13	SCR-1600U-ALL-05	SSC 入料口转接法兰	组合件	1	
12	CG24.000500150	旋转下料网 SRV-5S	组合件	1	
11	SCR-1600U-ALL-06	旋转下料网接管	SUS201	1	
10	SCR-1600U-ALL-13	过滤布袋	涤纶	1	
9	SCR-1600U-C-ALL	旋风集尘器组件	组合件	1	
8	YR10008000000	白砂胶法兰迫紧	白砂胶	3	
7	SCR-1600U-ALL-20	8"卡箍	组合件	3	
6	YM50738200000	搅拌减速机	组合件	1	诺德
5	YE15000200000	阻旋式料位开关	组合件	1	
4	BE90800000050	热电偶8M	组合件	1	
3	BE90600000050	热电偶5M	组合件	1	
2	YW02008500000	不锈钢管束8.5"	组合件	6	
1	YW72080400000	耐热风管8"	组合件	1	L=1500mm

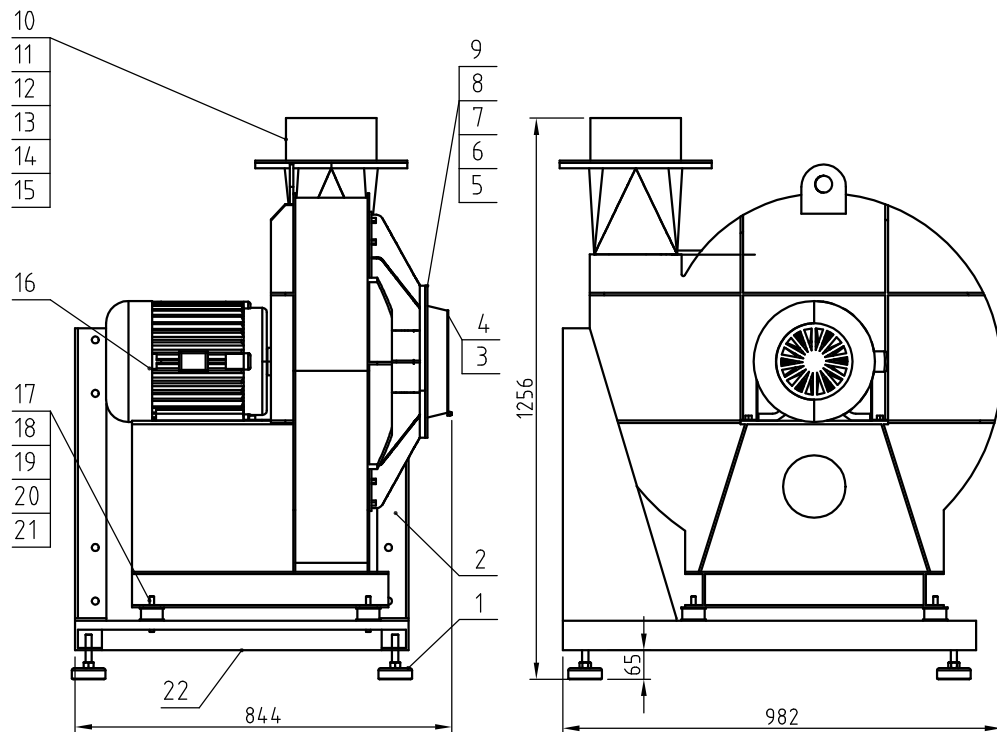
制图	版号	A	标题	SCR-1600U 结晶机总成	图号	SCR-1600U-ALL	比例	1:38	数量	1
设计	核准						⊙	材质		
校对								表面要求		
标记	更改前	更改后	更改人	日期	审核	日期	20220810	物料号		





30	BW09000630040	六孔视料窗铁片电镀	SPCC2.5	2	
29	YR40000600000	六孔视料窗迫紧		2	
28	YW70000100000	强化玻璃六孔	强化玻璃	2	
27	YW63051500000	十字槽盘头螺钉GB/T-818 M5x16-达克锈		12	
26	BE90800000050	热电偶	组合件	1	
25	BH12901620010	料位计堵头	H58	1	
24	SCR-1600U-A-13	料位计法兰	SUS201(1.5)	1	
23	YW65012000000	标准型弹簧垫圈GB/T93 12-达克锈		24	
22	YW66122400000	平垫圈A级GB/T97.1 12-达克锈		24	
21	YW61123500000	内六角圆柱头螺钉GB/T70.1 M12x35-12.9-达克锈		24	
20	SCR-1600U-A-02	桶盖	组合件	1	
19	YR10010040100	烤箱砂胶迫紧D型		16M	
18	SCR-1600U-A-16	视料窗内框	SUS201(1.5)	2	
17	SCR-1600U-A-17	清理门框包板二	花纹铝板1.0	1	
16	SCR-1600U-A-07	清理门框包板一	花纹铝板1.0	1	
15	SCR-1600U-A-18	清理门迫紧	发泡红砂胶	1	
14	SCR-1600U-A-12	清理门挡板	SUS201(2.5)	1	
13	BH10150001310	大梅花组合M10	组合件	1	
12	SHD-900U-B-ALL	门扣	组合件	2	借用
11	SCR-1600U-A-06	清理门外包板	花纹铝板1.0	1	
10	SCR-1600U-A-05	清理门	焊件	1	
9	SCR-1600U-A-11	料斗外包板三	花纹铝板1.0	1	
8	SCR-1600U-A-10	料斗外包板二	花纹铝板1.0	1	
7	SCR-1600U-A-14	料斗进风管法兰	SUS201(1.5)	1	
6	YP60501500000	环氧玻璃丝层压板	组合件	1	
5	SCR-1600U-A-04	内料斗	组合件	1	
4	SCR-1600U-A-09	料斗外包板一	花纹铝板1.0	1	
3	SCR-1600U-A-03	外料斗	组合件	1	
2	SCR-1600U-A-01	储料桶	组合件	1	
1	SCR-1600U-A-08	储料桶外包板	花纹铝板1.0	1	
序号	代号	名称	材料	数量	备注

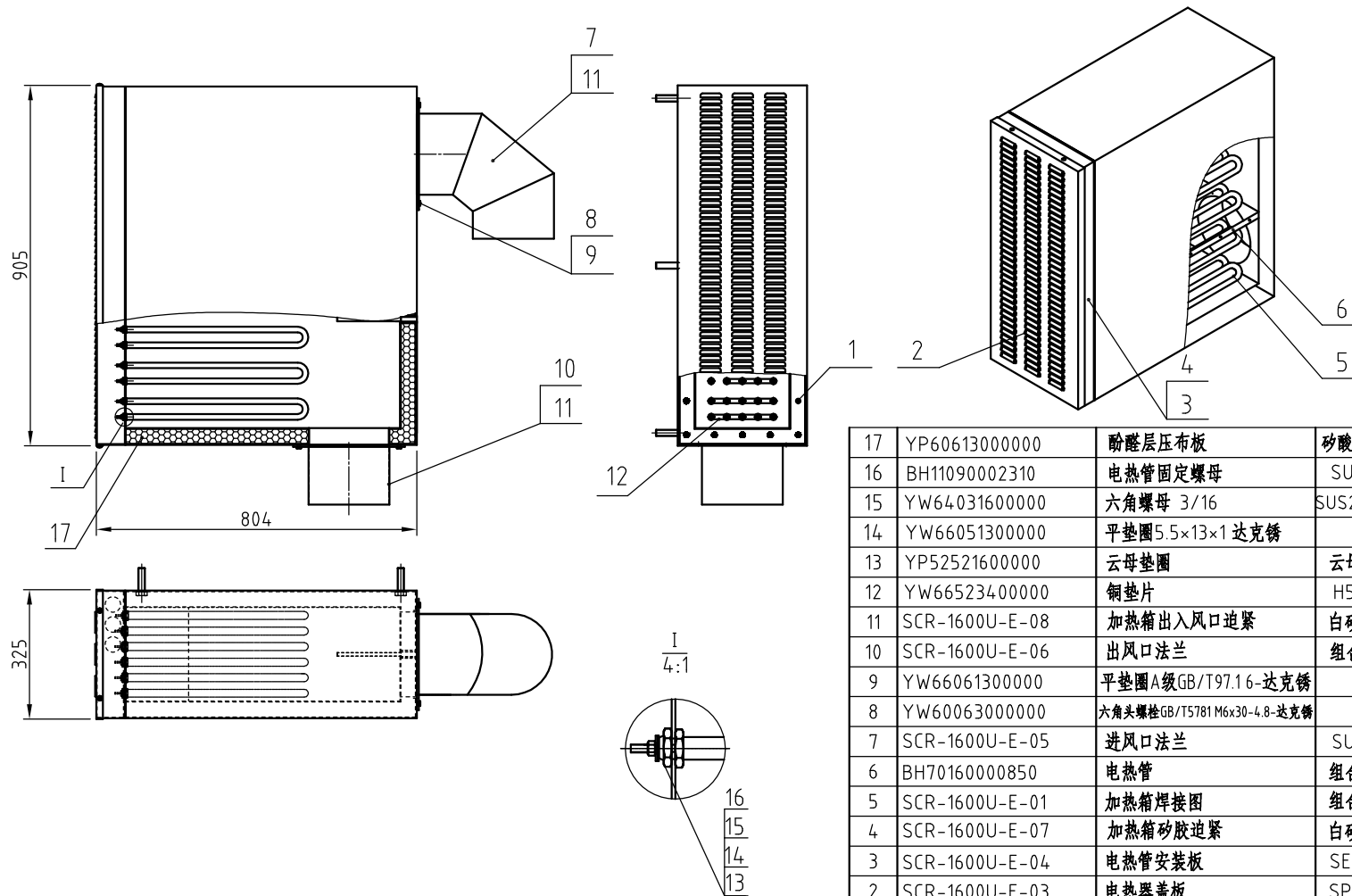
					制图	版号	B	标题	SCR-1600U	图号	SCR-1600U-A-ALL	比例	1:28	数量	1
					设计	核准		储料桶组件					材质		
					校对				信易電熱機械股份有限公司	Shini Plastics Technologies, Inc.	表面要求				
标记	更改前	更改后	更改人	日期	审核	日期	20220810				物料号				



22	SCR-1600U-B-01	风机安装板	焊件	1	
21	YW64.001000100	六角螺母GB/T6170 M10-达克罗		4	
20	YW64.101100000	六角螺母M10(防松动)		4	
19	YW66102500000	平垫圈A级GB/T97.1 10-达克罗		8	
18	YW65010000000	标准型弹簧垫圈GB/T93 10-达克罗		4	
17	YW03536000000	电马达避震脚HB050-30-60A-M10	组合件	4	
16	BM30754500050	风机CF-75	组合件	1	
15	YW64.012100000	六角螺母GB/T6170M12-达克罗		8	
14	YW66122400000	平垫圈A级GB/T97.1 12-达克罗		12	
13	YW65012200000	标准型弹簧垫圈GB/T93 12-达克罗		12	
12	YW60123500000	六角头螺栓GB/T5783 M12x35-8.8-达克罗		12	
11	SCR-1600U-B-04	出风管法兰迫紧	白砂胶	1	
10	SCR-1600U-B-03	风机出风管	SUS201	1	
9	YW65016200000	标准型弹簧垫圈GB/T93 16-达克罗		8	
8	YW64.001600000	六角螺母GB/T6170M16-达克罗		8	
7	YW66163000000	平垫圈A级GB/T97.1 16-达克罗		16	
6	YW60165000200	六角头螺栓GB/T5783 M16x50-12.9-达克罗		8	
5	SCR-1600U-B-06	调风罩	焊件	1	
4	YW69061000100	蝶形螺栓GB/T 3098 M6x10		2	
3	SCR-1600U-B-02	调风板	SPCC2.0	1	
2	SCR-1600U-B-05	加强板	SPH6.0	2	
1	BW30012001410	避震脚SH120	组合件	4	
序号	代号	名称	材料	数量	备注

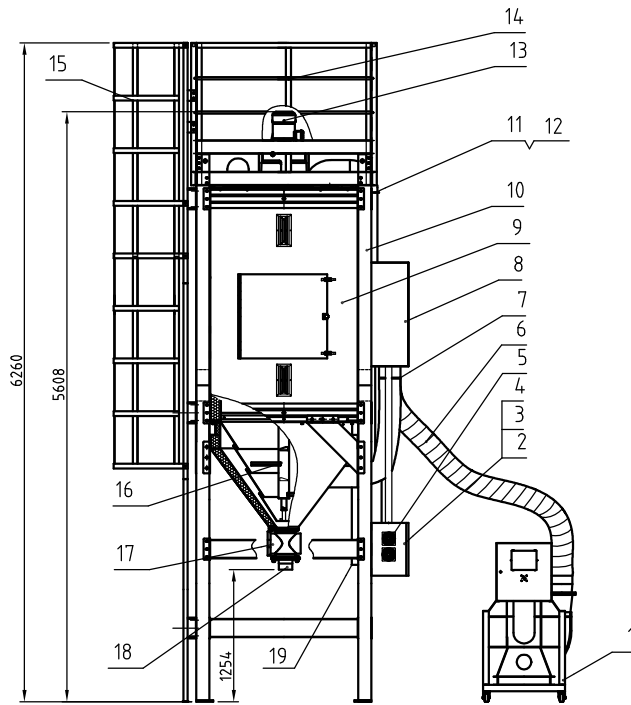
					制图	版号	B	标题	SCR-1600U	图号	比例	1:15	数量	1
					设计	魏莹	核准	风机组件		SCR-1600U-B-ALL			材质	
					校对			 <b>信易电热机械股份有限公司</b> Shini Plastics Technologies, Inc.			表面要求			
标记	更改前	更改后	更改人	日期	审核	日期	20220810		物料号					





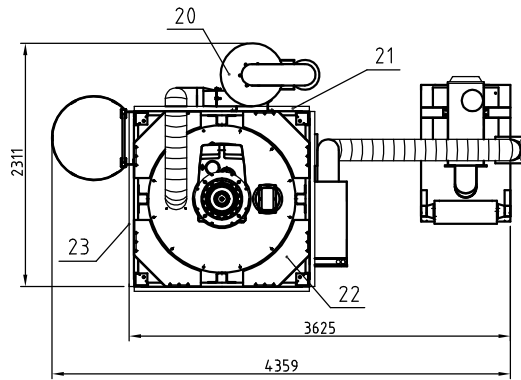
17	YP60613000000	酚醛层压布板	砂酸铝毡棉	1	
16	BH11090002310	电热管固定螺母	SUS304	90	
15	YW64031600000	六角螺母 3/16	SUS201(1.5)	96	
14	YW66051300000	平垫圈5.5×13×1 达克罗		96	
13	YP52521600000	云母垫圈	云母	192	
12	YW66523400000	铜垫片	H58	36	
11	SCR-1600U-E-08	加热箱出入口风道压紧	白砂胶	2	
10	SCR-1600U-E-06	出风口法兰	组合件	1	
9	YW66061300000	平垫圈A级GB/T97.1 6-达克罗		8	
8	YW60063000000	六角头螺栓GB/T5781 M6x30-4.8-达克罗		8	
7	SCR-1600U-E-05	进风口法兰	SUS201	1	
6	BH70160000850	电热管	组合件	1GR	96KW
5	SCR-1600U-E-01	加热箱焊接图	组合件	1	
4	SCR-1600U-E-07	加热箱砂胶压紧	白砂胶	1	
3	SCR-1600U-E-04	电热管安装板	SECC2.5	1	
2	SCR-1600U-E-03	电热器盖板	SPCC2.0	1	
1	YW62061500000	十字槽大扁头螺钉JIS1111 M6x15-达克罗		32	
序号	代号	名称	材料	数量	备注

					制图	版号	B	标题	SCR-1600U	图号	SCR-1600U-E-ALL	比例	1:15	数量	1
					设计	核准			加热箱			材质			
					校对								表面要求	RAL9010	
标记	更改前	更改后	更改人	日期	审核	日期	20220810	<b>信易电热机械股份有限公司</b> Shini Plastics Technologies, Inc.			物料号				



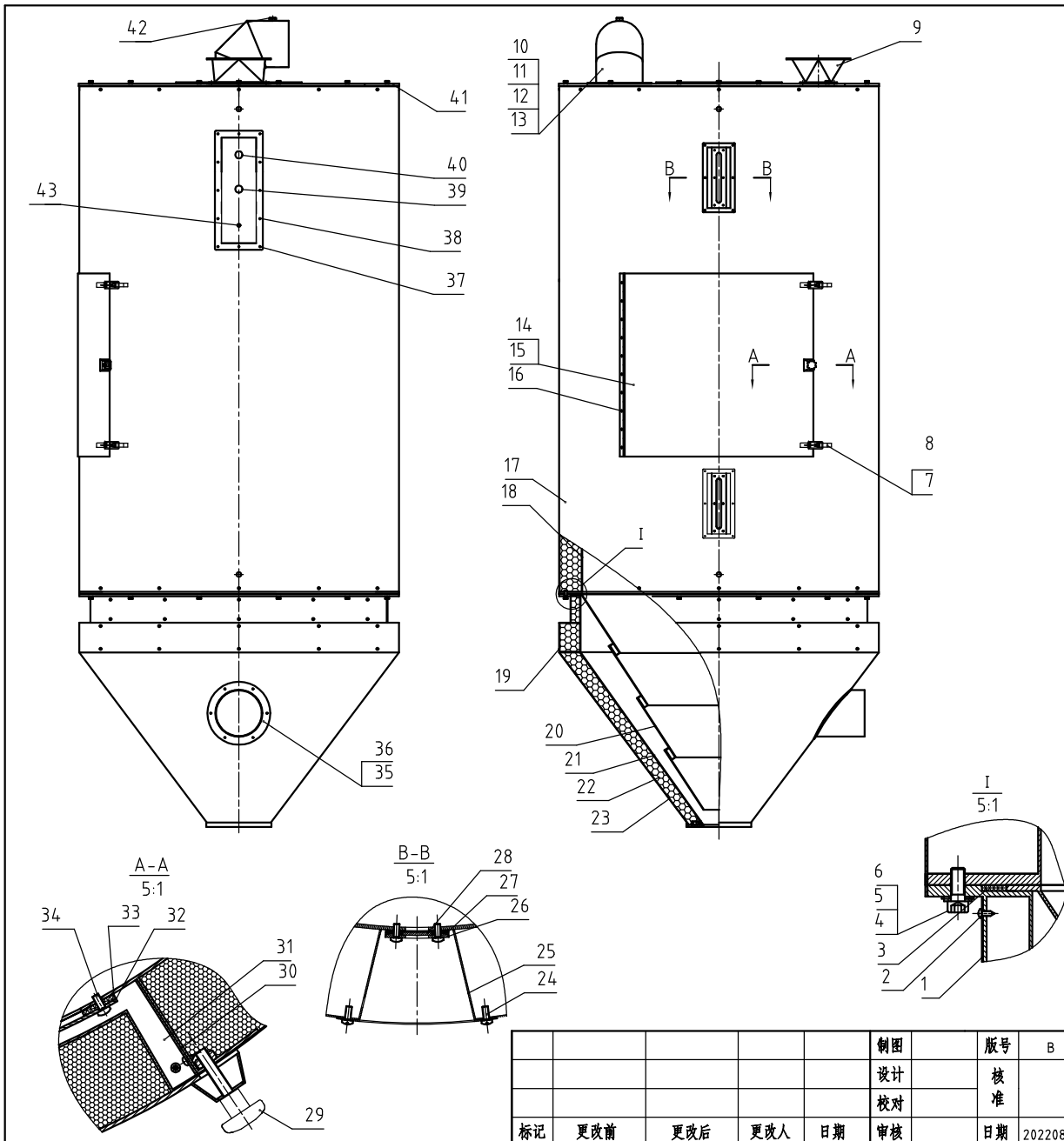
卸料马达	风机功率	电热功率	搅拌电机功率	机型版本号
0.4kW	15kW	128kW	4.0kW	Ver.A
	进出风管径	落料口径	搅拌电机转速	料桶容量
	8inch	5inch	3.7r/min	2500L

23	SCR-2500U-D-ALL-03	护栏二	组合件	2	适配ML时用
22	SCR-2500U-D-ALL-05	脚踏板	组合件	4	适配ML时用
21	SCR-2500U-D-ALL-04	护栏三	组合件	1	适配ML时用
20	SCR-2500U-F-ALL	旋风除尘器	组合件	1	
19	BP82281200044	过滤布袋	组合件	1	
18	SCR-2500U-ALL-04	旋转下料阀接管	SUS201	1	
17	CG24000500150	旋转下料阀 SRV-5S	组合件	1	
16	SCR-2500U-E-ALL	搅拌组件	组合件	1	
15	SCR-2500U-D-ALL-01	护罩组件	组合件	1	适配ML时用
14	SCR-2500U-D-ALL-02	护栏一	组合件	2	适配ML时用
13	YM50838200000	减速机	组合件	1	减速机
12	SCR-1600U-ALL-20	8寸不锈钢卡箍	SUS201	3	借用
11	YR10008000000	8寸白砂胶法兰追紧	白砂胶	2	
10	SCR-2500U-D-ALL	脚架	组合件	1	
9	SCR-2500U-A-ALL	结晶桶	组合件	1	
8	SCR-2500U-C-ALL	加热箱	组合件	1	
7	YW02008500000	不锈钢管束8.5"		6	
6	YW72080400000	耐热风管8"		1	总长L=7.2M
5	YM60121200400	排气扇		2	
4	SCR-2500U-ALL-03	电器安装板一	SECC1.5	1	
3	SCR-2500U-ALL-02	控制箱体	SPCC1.5	1	
2	SCR-2500U-ALL-08	控制箱门	SPCC1.5	1	
1	SCR-2500U-B-ALL	风机架	组合件	1	
序号	代号	名称	材料	数量	备注



				制图		版号	B	标题	SCR-2500U 结晶机总成	图号	SCR-2500U-ALL	比例	1:45	数量	1
				设计		核准									
				校对											
标记	更改前	更改后	更改人	日期	审核	日期	20220810								
										SHINI 信易电热机械股份有限公司 Shini Plastics Technologies, Inc.		表面要求			
												物料号			





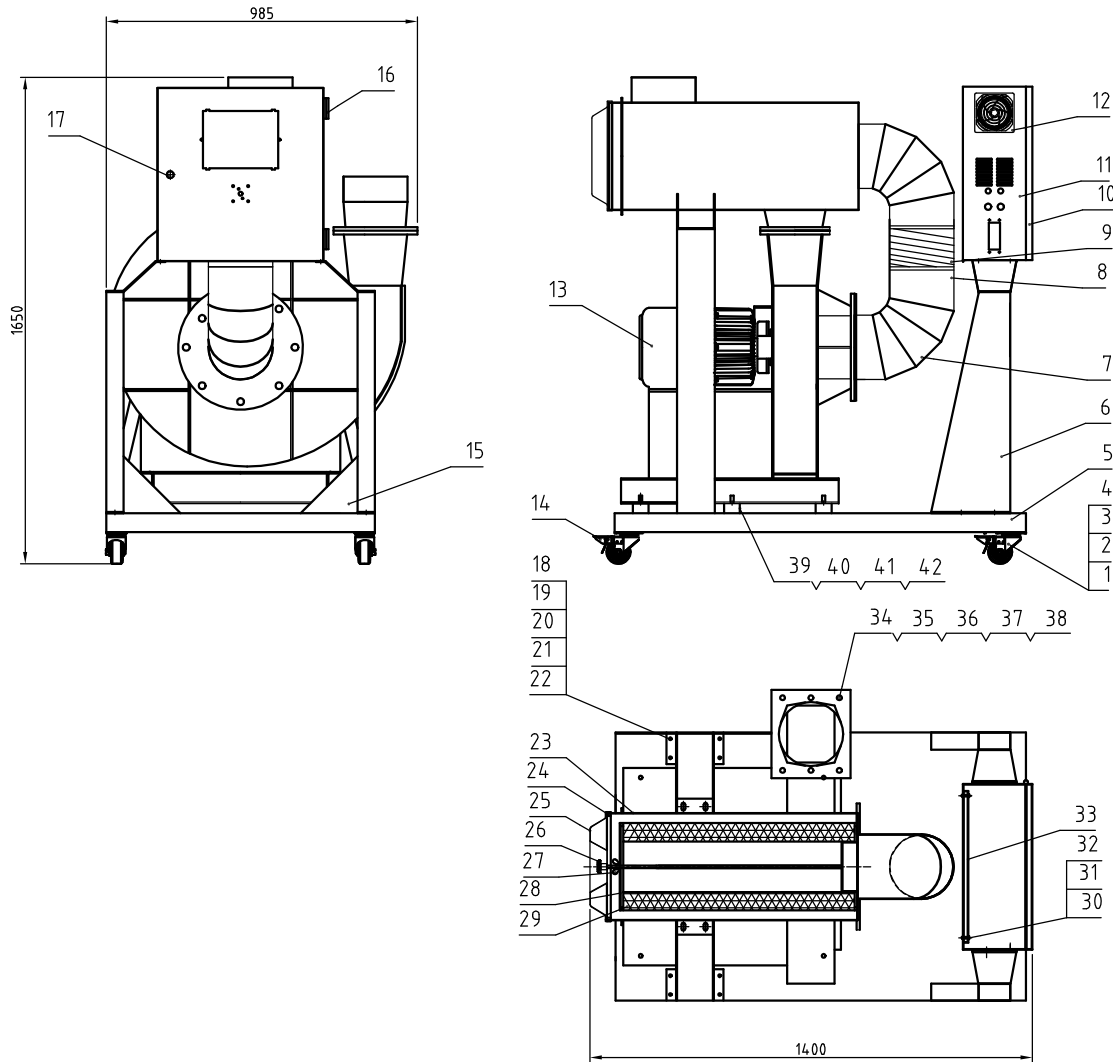
技术要求:

1. 零件表面不允刮伤, 装配前清理干净。
2. 零件需固定牢固, 装配完成后需做防锈处理。

序号	代号	名称	材料	数量	备注
43	BE9080000050	热电偶8m	组套件	1	
42	YW60081600100	大角头螺栓GB/T5781M8-16-4.8-达克罗		1	
41	SCR-2500U-A-02	桶盖	组套件	1	
40	YE15000200000	阻旋式料位开关		1	
39	BH12901620010	料位计堵头	H58	1	
38	YW6704.1200000	十字槽盘头自攻螺钉/T845 S74.2x3-C-H-达克罗		14	
37	SCR-2500U-A-16	料位计法兰	SUS201	1	
36	YW6704.1200000	十字槽盘头自攻螺钉/T845 S74.2x3-C-H-达克罗		6	
35	SCR-2500U-A-07	进风管法兰	SUS201	1	
34	YW62061500000	十字槽大扁头螺钉JIS1111 M6x15-达克罗		8	
33	SCR-2500U-A-17	清理门密封垫片	发泡红砂胶	1	
32	SCR-2500U-A-14	清理门挡板	SUS201	1	
31	SCR-2500U-A-11	清理门框外包板一	花纹铝板	2	
30	SCR-2500U-A-12	清理门框外包板二	花纹铝板	2	
29	BH10150000310	大梅花组合M10	组套件	1	
28	YW70000100000	强化玻璃六孔		2	
27	YR40000600000	视料窗进条	橡胶	2	
26	BW09000630040	视料窗铁片六孔	SPCC2.5	2	
25	SHD-4.000U-A-57	视料窗内框	SUS201	2	借用
24	YW63051500000	十字槽盘头螺钉GB/T-818 M5x16-达克罗		24	
23	SCR-2500U-A-06	料斗外包板一	花纹铝板	1	
22	YP60501500000	环氧玻璃丝层压板	组套件	1	
21	SCR-2500U-A-03	外料斗	组套件	1	
20	SCR-2500U-A-04	内料斗	SUS201	1	
19	SCR-2500U-A-08	料斗外包板二	花纹铝板	1	
18	SCR-2500U-A-01	储料桶	组套件	1	
17	SCR-2500U-A-05	桶体外包板	花纹铝板	1	
16	YW6704.1200000	十字槽盘头自攻螺钉/T845 S74.2x3-C-H-达克罗		10	
15	SCR-2500U-A-13	清理门外包板	花纹铝板	1	
14	SCR-2500U-A-10	清理门	SUS201	1	
13	YW65008000100	标准型弹簧垫圈GB/T93 8-达克罗		8	
12	YW66081600000	平垫圈A级GB/T97.118.4x16x1.6达克罗		8	
11	YW60082500300	大角头螺栓GB/T5783 M8x25-12.9-达克罗		8	
10	SCR-2500U-A-19	排风管弯头	SUS201	1	
9	SCR-2500U-A-18	入料转接法兰	SUS201	1	
8	YW63051500000	十字槽盘头螺钉GB/T-818 M5x16-达克罗		8	
7	SHD-900U-B-ALL	门扣	组套件	2	借用
6	YW66122400000	平垫圈A级GB/T97.1-12-达克罗		24	
5	YW65012200000	标准型弹簧垫圈GB/T93 12-达克罗		24	
4	YW61123500000	内六角扁头螺钉GB/T70.1 M12x35-12.9-达克罗		24	
3	YR1001004.0100	砂胶进条4.1m		1	
2	YW6704.1200000	十字槽盘头自攻螺钉/T845 S74.2x3-C-H-达克罗		72	
1	SCR-2500U-A-09	料斗外包板三	花纹铝板	1	

制图	版号	B	标题	SCR-2500U 结晶桶	图号	SCR-2500U-A-ALL	比例	1:18	数量	1
设计	核准		标准				表面要求			
校对	审核		日期	20220810			物料号			
标记	更改前	更改后	更改人	日期	审核	日期				



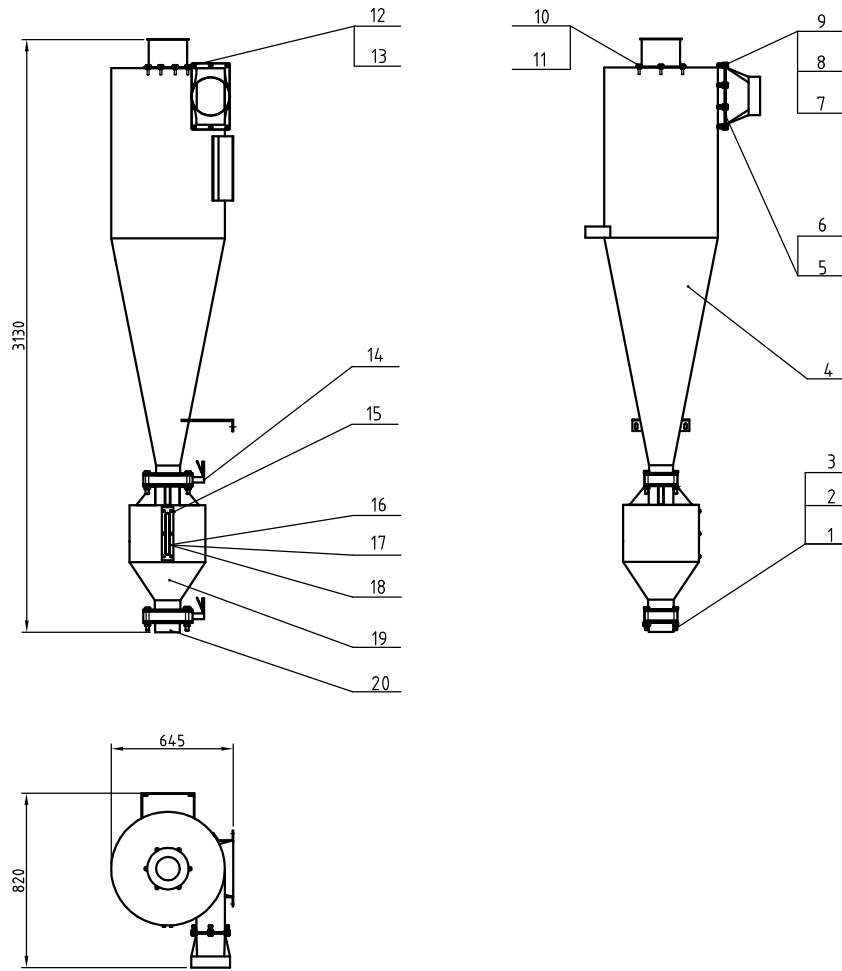


42	YW64001000100	六角螺母GB/T6170 M10-达克铬		6	
41	YW66102500000	平垫圈10x25x1.5达克铬		12	
40	YW65010000000	标准型弹簧垫圈GB/T93 10-达克铬		12	
39	YW03536000000	包马达避震脚HB050-30-60A-M10		6	
38	YW64012100000	六角螺母GB/T6170M12-达克铬		18	
37	YW66122400000	平垫圈A级GB/T97.1 12-达克铬		18	
36	YW65012200000	标准型弹簧垫圈GB/T93 12-达克铬		18	
35	YW61123500000	六角圆头螺帽GB/T70.1M12X35-12.9-达克铬		18	
34	SCR-2500U-B-08	风机出风法兰		1	
33	SCR-2500U-B-04	电器安装板	SECC1.5	1	
32	YW66051300000	平垫圈5.5X13X1.0达克铬		4	
31	YW65005200000	标准型弹簧垫圈GB/T93 5-达克铬		4	
30	YW62052000000	十字槽六角头螺帽MS111M5X20-达克铬		4	
29	YR50277500000	过滤器		1	
28	SD-1500H-ALL-10	过滤器法兰	SECC2.0	1	借用
27	YW60100000000	蝶型螺帽M10		1	
26	YW09115600000	大梅花螺母M10X15	铝合金	1	
25	SD-2000H-A-025	过滤桶盖	SPCC2.0	1	借用
24	YR10034000000	过滤桶追紧	砂胶	1	
23	SCR-2500U-B-05	过滤桶		1	
22	YW64080600000	六角螺母GB/T6170M8-达克铬		12	
21	YW65008000100	标准型弹簧垫圈GB/T93 8-达克铬		26	
20	YW66081600000	平垫圈A级GB/T97.1 8.4X16X1.5-达克铬		26	
19	YW60082500100	六角头螺帽GB/T5783 M8X25-12.9-达克铬		26	
18	SCR-2500U-B-07	过滤桶固定脚	组合件	2	
17	YW00816100000	门锁MS816-1 黑 附钥匙		1	
16	YW06203100200	右铰链CL203-1		2	
15	SCR-2500U-B-06	风机架加强板	SPCC3.0	2	
14	YW03000300000	刹车脚轮3"		2	
13	YM30001500000	高压离心通风机		1	
12	YM60121200400	排气扇		1	
11	SCR-2500U-B-03	控制箱体	SPCC1.5	1	
10	SCR-2500U-B-02	控制箱盖	SPCC1.5	1	
9	YW72080400000	耐热风管8"X0.3m		1	
8	YW02008500000	不锈钢管束8.5"		2	
7	SCR-2500U-B-09	风机入风法兰	SUS201	1	
6	SCR-2500U-B-10	风机架立柱	组合件	2	
5	SCR-2500U-B-01	底板	SPH4.0	1	
4	YW65006000100	标准型弹簧垫圈GB/T93 6-达克铬		20	
3	YW66061300000	平垫圈A级GB/T97.1 6X13X1.0-达克铬		20	
2	YW60061500100	六角头螺帽GB/T5783M6X16-12.9-达克铬		20	
1	YW03000300200	活动脚轮3"		2	

技术要求:

1. 零件表面不允许有刮伤, 装配前清理干净。
2. 零件需固定牢固, 装配完成后需做防锈处理。

标记	更改前	更改后	更改人	日期	制图	设计	校对	审核	版号	日期	标题	图号	比例	1:15	数量	1	备注
									A	20220810	SCR-2500U 风机架	SCR-2500U-B-ALL	1:15				材质
											<b>SHINI</b> 信易电热机械股份有限公司 Shini Plastics Technologies, Inc.		表面要求				物料号



技术要求：

1. 零件在装配前必须清理和清洗干净，不得有毛刺、飞边、锈蚀、和灰尘等。
2. 装配过程中零件不允许碰、碰、划伤和锈蚀。
3. 5"对夹式手动蝶阀连接法兰标准为GB9113-2000。

20	ACF-8"-A-13	落料口法兰	组合件	1	借用
19	ACF-8"-A-12	集尘桶	组合件	1	借用
18	YW70000100000	强化玻璃六孔		1	
17	YR40000600000	六孔视料窗进紧	橡胶	1	
16	YW09000600000	六孔视料窗铁片		1	
15	YW64000500000	六角螺母M5	6	6	
14	YW59512200000	5"对夹式普通手动蝶阀	组合件	2	
13	SCR-2500U-F-02	排风口法兰	SUS201	1	
12	ACF-8"-A-05	排风口法兰进紧	砂胶	1	借用
11	YW66081600000	平垫圈8×16×1.5	100HV	6	
10	YW61082500000	内六角螺钉M8×25	8.8	6	
9	YW66081600000	平垫圈8×16×1.5	100HV	10	
8	YW61082000000	内六角螺钉M8×20	8.8	10	
7	YW64080600000	六角螺母M8	8	10	
6	ACF-8"-A-04	进风口法兰	SUS430	1	借用
5	ACF-8"-A-06	进风口法兰进紧	砂胶	1	借用
4	SCR-2500U-F-01	除尘桶	组合件	1	
3	YW66163000000	平垫圈16	140HV	8	
2	YW64001600000	六角螺母M16	10	8	
1	YW60161000000	六角头螺栓M16×100	12.9	8	
序号	代号	名称	材料	数量	备注

					制图	版号	标题	图号	比例	1:25	数量	1
					设计	核准	SCR-2500U 旋风集尘器	SCR-2500U-F-ALL				
					校对							
					审核							
标记	更改前	更改后	更改人	日期	审核	日期	20220810					
								<b>SHINI</b> 信易电热机械股份有限公司 Shini Plastics Technologies, Inc.	表面要求			
								物料号				

