

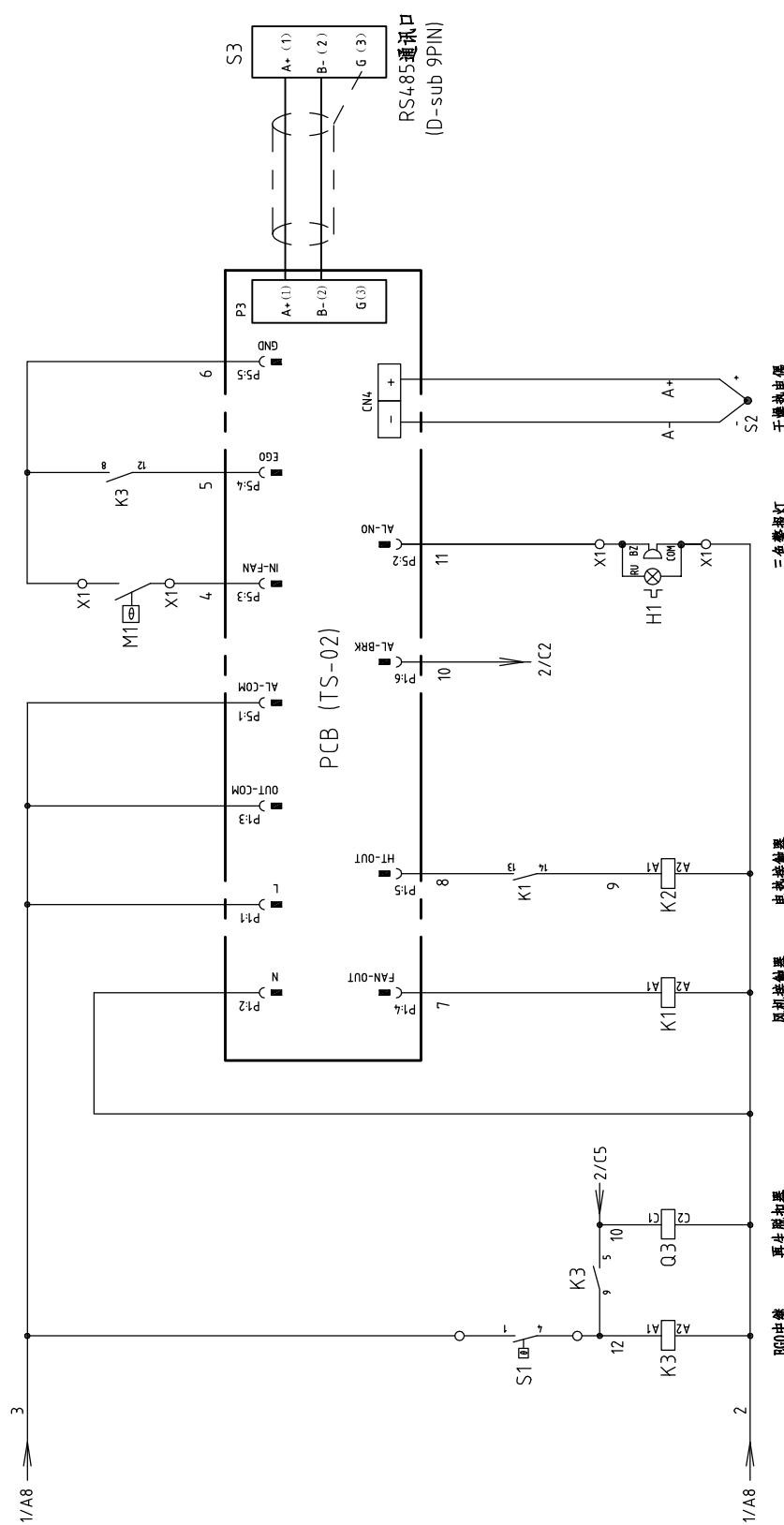
机型版本 Ver.E

1	2	3	4	5	6	7	8
A		B		C		D	
制图	设计	校对	审核	日期	更改人	更改后	更改前
谢健辉	谢健辉	谢健辉	谢健辉	20190829			
版本号	核准	日期	日期	更改人	更改后	更改前	
A							
标题		SHD-40U-HD		主电路图		图号	
SHD-40U-HD-CE		-400V-A-1		比例		第 1 张	
SHINI		信易电热机械股份有限公司		标准		共 4 张	
Shini Plastics Technologies, Inc.		机器电压		CE		3Φ400V	
		机器频率				50Hz	
1	2	3	4	5	6	7	8


无热式干燥装置

P=3.0kW
IN=4.5A
干燥电热

P=0.12kW
IN=0.4A
干燥风机



机型版本 Ver.E	注：M1为干燥风机自带热保护器		
制图	谢健辉	版号	A
设计	谢健辉	核准	
校对		日期	20190829
审核		日期	
更改前	更改后	更改人	日期

标题	SHD-40U-HD 控制电路图	图号	SHD-40U-HD -CE-400V-A-2	比例	第 2 张
标准		标准	CE	共 4 张	
机器电压		机器电压	3Φ400V	机器频率	50Hz
 信易电热机械股份有限公司 Shini Plastics Technologies, Inc.					

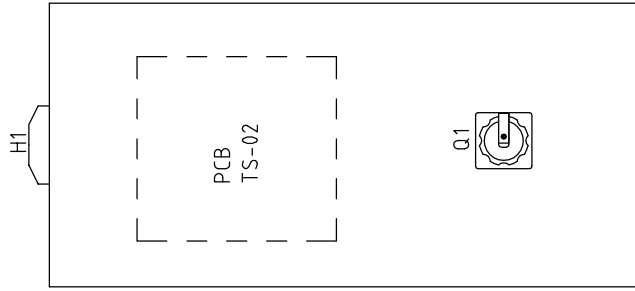
1 2 3 4 5 6 7 8

A

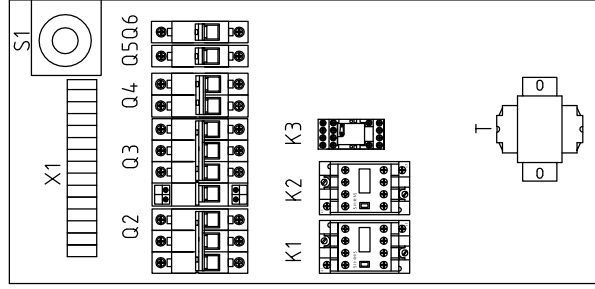
B

C

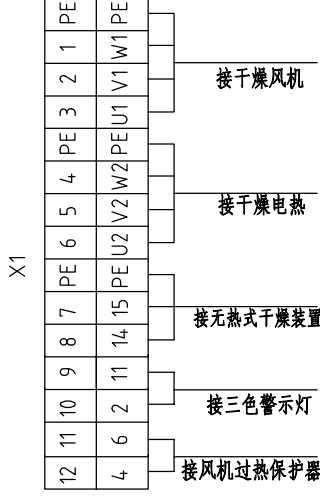
D



干燥机面板



干燥机控制箱



机型版本 Ver.E 主电源线不经端子排，直接到主电源开关

制图	谢健辉	版号	A
设计	谢健辉	核准	
校对		日期	20190829
审核		日期	
更改前	更改后	更改人	日期

标题	SHD-40U-HD 电气布置及接线图	图号	SHD-40U-HD-CE-400V-A-3
比例	标准	CE	第 3 张
标准	CE	共 4 张	
机器电压	3Φ400V	机器频率	50Hz



信易电热机械股份有限公司
Shini Plastics Technologies, Inc.

1 2 3 4 5 6 7 8

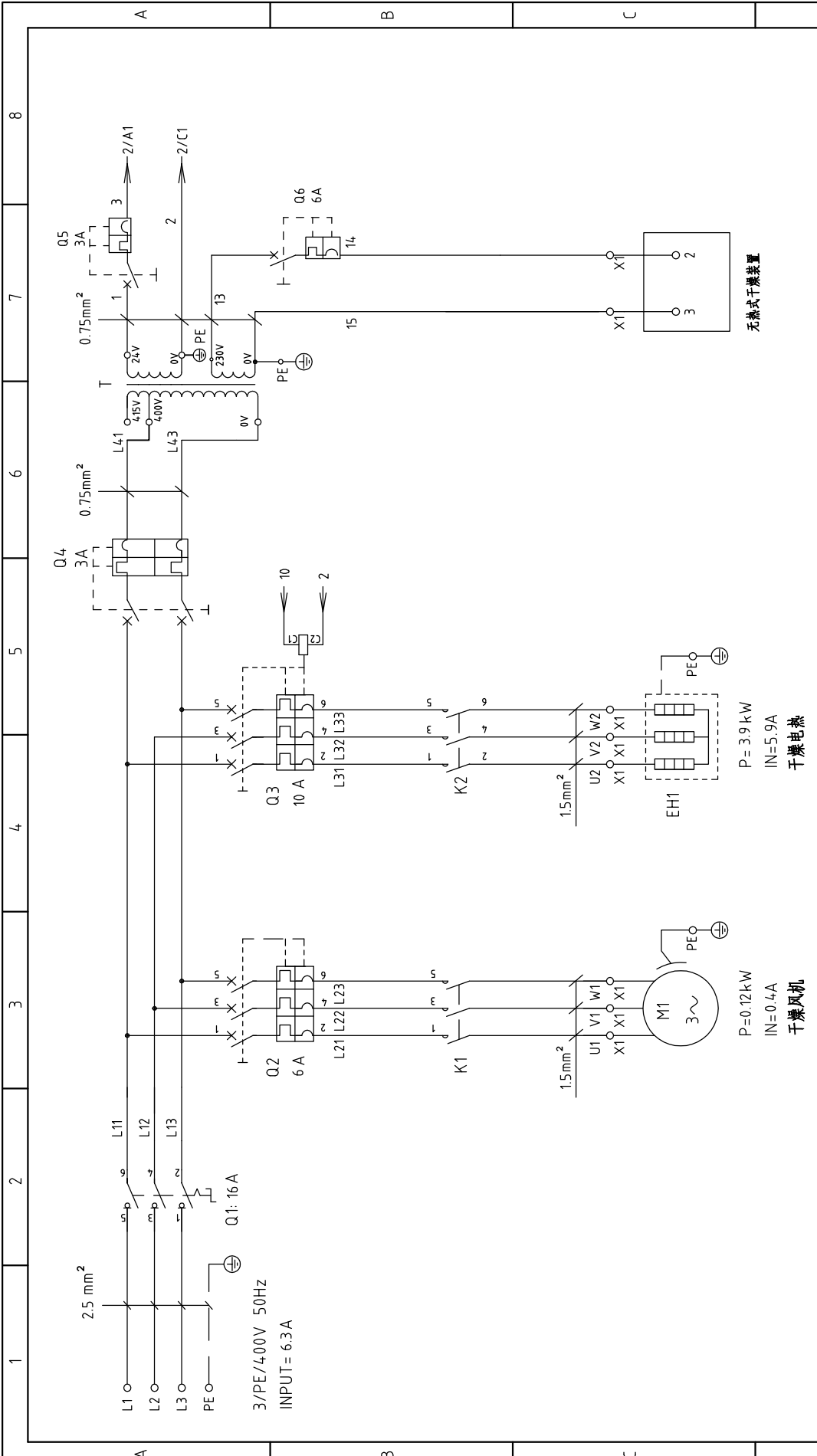
A

B

C

D

1		2		3		4		5		6		7		8	
序号/NO.	符号/Symbol	名称/Name	制造商/Manufacturer	型号/Type	规格/Specification	数量/Number	物料编号/Material number	备注/Remark							
1	Q1	主电源开关/Main Switch	EATON	TO-2-1/EA/SVB/16A	16A 3P 690V 50/60Hz	1	YE10021160000								
2	Q3	断路器/Circuit-breaker	TECO	BM-63C/3006S	6A 3P	1	YE40300603000								
3		励磁抑制器/Excitation Break Away	YIJIN	MX	24V 50/60Hz	1	YE40024000000								
4	Q2	断路器/Circuit-breaker	TECO	BM-63C/3006S	6A 3P	1	YE40300603000								
5	K1	交流接触器/Contactor	SIEMENS	3RT6015-1AB01	7A 3P 1N0 24V AC	1	YE00601502500								
6	K2	交流接触器/Contactor	SIEMENS	3RT6016-1AB01	9A 3P 24V AC	1	YE00601602500								
7	K3	中间继电器/Relay	HONEYWELL	GR-2C-AC24V配座PGR-2C-E	24V 50/60Hz	1	YE03022400300								
8	Q4	断路器/Circuit-breaker	TECO	BM-63C/2003S	3A 2P	1	YE40200203000								
9	Q5	断路器/Circuit-breaker	TECO	BM-63C/1003S	3A 1P	1	YE40100203000								
10	Q6	断路器/Circuit-breaker	TECO	BM-63C/1006S	6A 1P	1	YE40100600100								
11	T	变压器/Transformer	BAIYUN	IN=400V/415v OUT=24V/230V	120VA/350MA	1	YE700400003600								
12	PCB	干燥机线路板/PCB	YUYUN	TS-02(24VAC)(含通讯)	24V 50/60Hz	1	YE800012400400								
13	S1	温度保护器/Overheat protector	EGO	----	115-320 °C	1	BH90115000150								
14	S2	热电阻/Thermocouple	SHINI	K TYPE	----	1	----	(1)							
15	H1	三色警报灯/Alarm lamp	SHINI	----	24V AC/DC	1	BL90000011520								
16	X1	弹簧接线端子/Terminal	HONEYWELL	SK2.5	2.5mm ²	12	YE60002503200								
17		接地端子/Terminal	HONEYWELL	GK2.5PE	2.5mm ² PE	3	YE60002503400								
18		终端固定件/底座系列(霍尼韦尔)	HONEYWELL	----	PCS	5	YE600000003900								
19	M1	风车/Blower	SHINI	0.12kW	400V50/60HZ	1	----	(1)							
20	EH1	电热/Heater	SHINI	3.0kW	400V50/60HZ	1	----	(1)							
21	S3	通信接口板PS-485(双Dsub-9pin接口)	YUYUN	----	----	1	YE90048501200								
22		外壳RS485(SAL-700G-A-19)0版	BINCHENG	----	----	1	YR40048500000								
机型版本 Ver.E															
注: (1)表示非电控箱内材料															
		制图	谢健辉	版本号	A	标题		SHD-40U-HD		图号		SHD-40U-HD-CE		比例	
		设计	谢健辉	核准		电气元件明细表一		-400V-A-4		标准		CE		第 4 张	
		校对		日期	20190829	SHINI		信易电热机械股份有限公司		机器电压		3Φ400V		共 4 张	
标记		更改前	更改后	更改人	日期	SHINI		Shini Plastics Technologies, Inc.		机器频率		50Hz		8	



机型版本	Ver.E
1	2
3	4
5	6
7	8

制图	谢健辉	版号	A
设计	谢健辉	核准	
校对		日期	20190829
审核		日期	
更改前	更改后	更改人	更改后

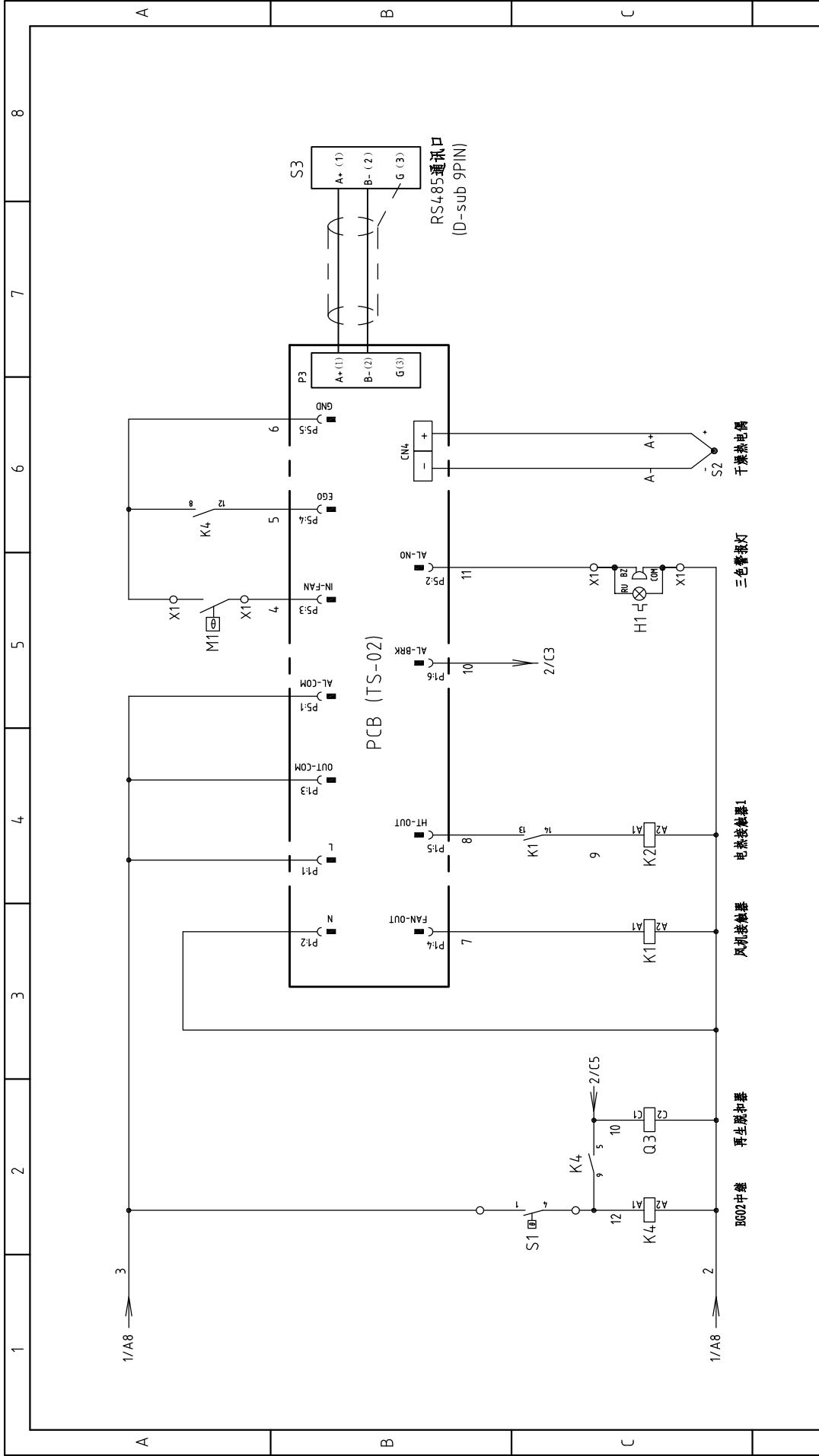
标题	SHD-80U/120U-HD 主电路图	图号	SHD-80U/120U-HD- CE-400V-A-1
比例	标准	CE	第 1 张
机器电压	3φ400V	机器频率	50Hz
机器频率	50Hz	共 4 张	8



无热式干燥装置

P=3.9kW
IN=5.9A
干燥电热

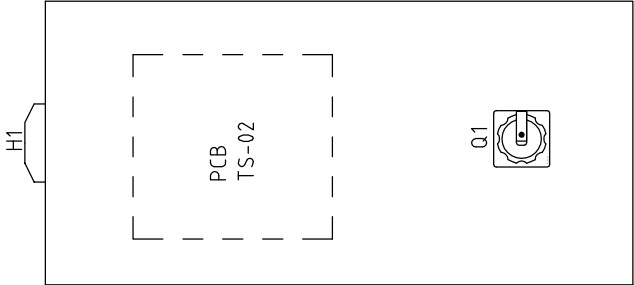
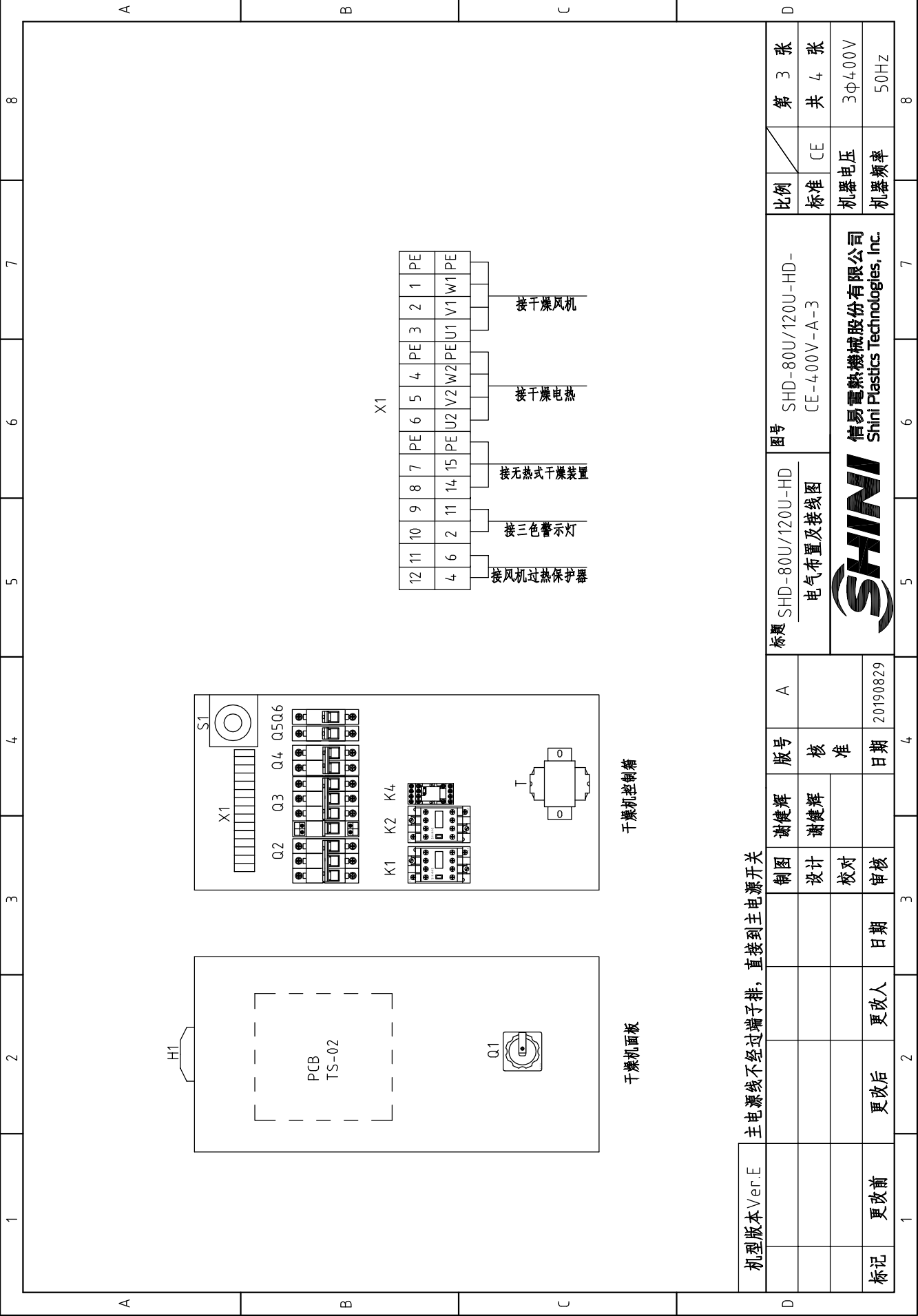
P=0.12kW
IN=0.4A
干燥风机



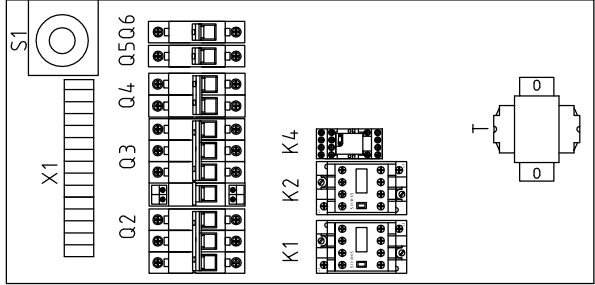
机型版本 Ver.E 注: M1为干燥风机自带过热保护器

图号	SHD-80U/120U-HD	比例	第 2 张
标题	SHD-80U/120U-HD 控制电路图	标准	共 4 张
版号	A	机器电压	3Φ400V
设计	谢健辉	机器频率	50Hz
校对	谢健辉		
日期	20190829		
更改后	更改人		
更改前	日期		

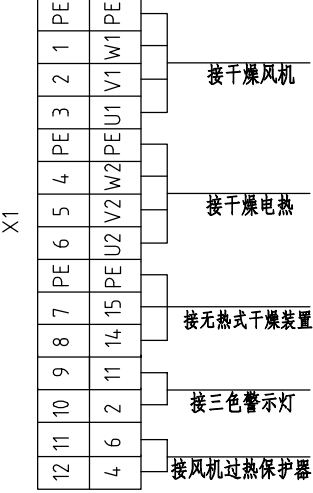




干燥机面板




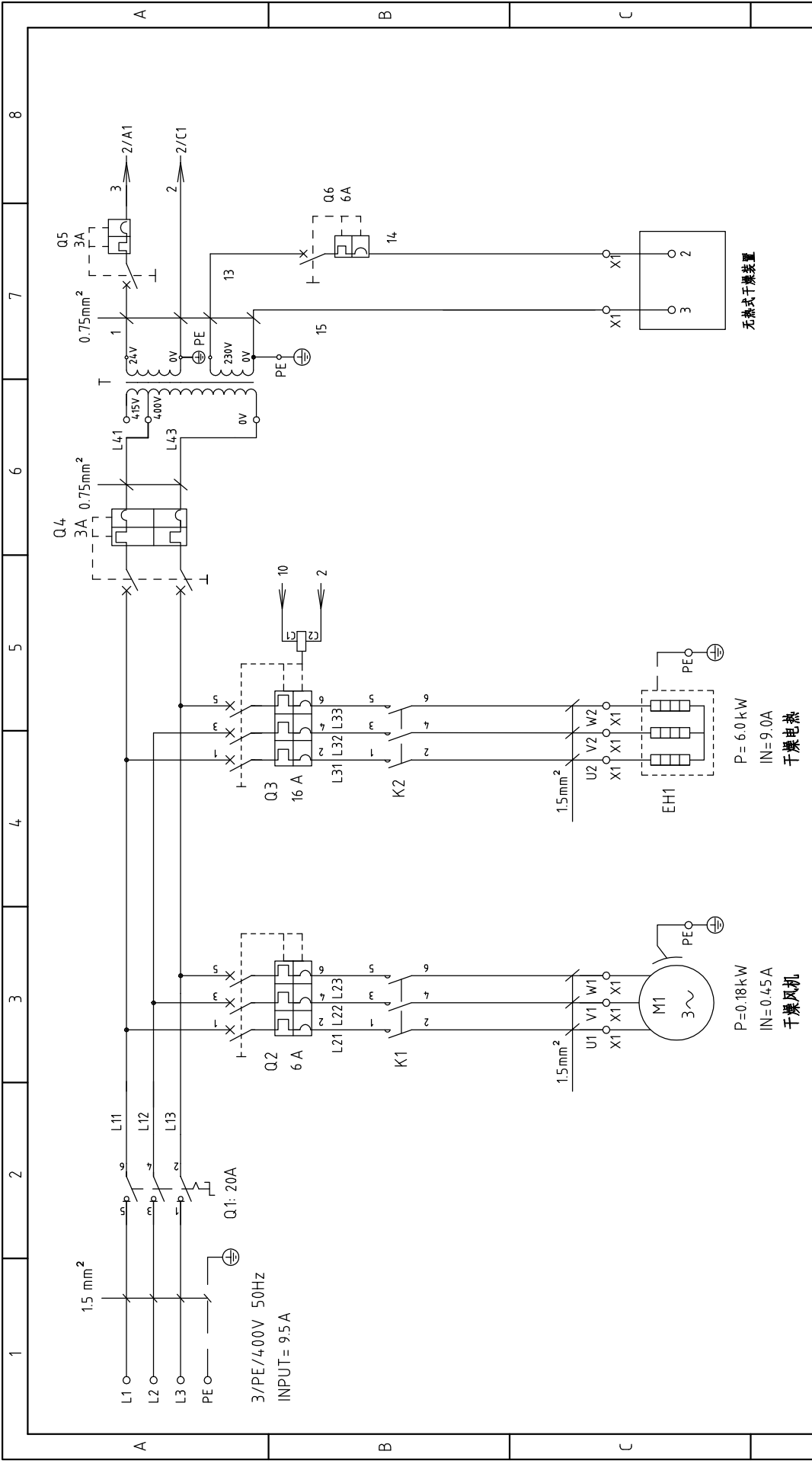
干燥机控制箱



机型版本 Ver.E 主电源线不经过端子排，直接到主电源开关

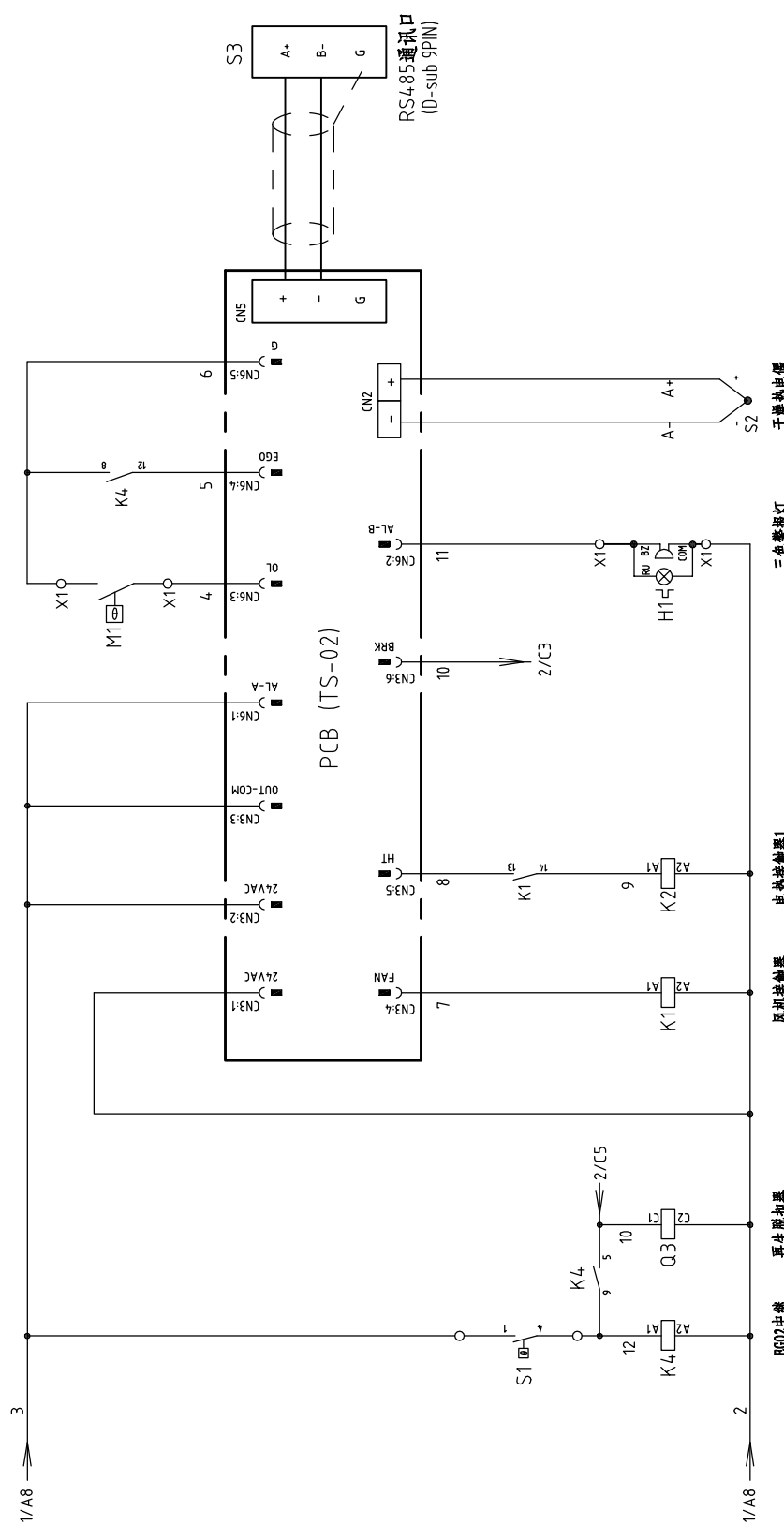
机型版本 Ver.E	图号	比例	第 3 张
	SHD-80U/120U-HD- CE-400V-A-3	标准	共 4 张
	电气布置及接线图	机器电压	3Φ400V
		机器频率	50Hz
标记	SHINI 信易电热机械股份有限公司 Shini Plastics Technologies, Inc.		
更改前	更改后	更改日期	更改日期
1	2	3	4
5	6	7	8

1		2		3		4		5		6		7		8		
序号/NO.	符号/Symbol	名称/Name	制造商/Manufacturer	型号/Type	规格/Specification	数量/Number	物料编号/Material number	备注/Remark								
1	Q1	主电源开关/Main Switch	EATON	T0-2-1/EA/SVB/16A	16A 3P 690V 50/60Hz	1	YE10021160000									
2	Q3	断路器/Circuit-breaker	TECO	BM-63C/3010S	10A 3P	1	YE40301003000									
3		励磁断路器/Excitation Break Away	YIJIN	MX	24V 50/60Hz	1	YE40024000000									
4	Q2	断路器/Circuit-breaker	TECO	BM-63C/3006S	6A 3P	1	YE40300603000									
5	K1	交流接触器/Contactor	SIEMENS	3RT6015-1AB01	7A 3P 1NO 24V AC	1	YE00601502500									
6	K2	交流接触器/Contactor	SIEMENS	3RT6016-1AB01	9A 3P 24V AC	1	YE00601602500									
7	K4	中间继电器/Relay	HONEYWELL	GR-2C-AC24V配座PGR-2C-E	24V 50/60Hz	1	YE03022400300									
8	Q4	断路器/Circuit-breaker	TECO	BM-63C/2003S	3A 2P	1	YE40200203000									
9	Q5	断路器/Circuit-breaker	TECO	BM-63C/1003S	3A 1P	1	YE40100203000									
10	Q6	断路器/Circuit-breaker	TECO	BM-63C/1006S	6A 1P	1	YE40100600100									
11	T	变压器/Transformer	BAIYUN	IN=400V/415v OUT=24V/230V	120VA/350MA	1	YE70040003600									
12	PCB	干燥机线路板/PCB	YUYUN	TS-02(24VAC/DC)(组合件)	24V 50/60Hz	1	YE80022401200									
13	S1	温度保护器/Overheat protector	EGO	----	115-320 °C	1	BH90115000150									
14	S2	热电阻/Thermocouple	SHINI	K TYPE	----	1	----	(1)								
15	H1	三色警报灯/Alarm lamp	SHINI	红黄绿色+蜂鸣器	24V AC/DC	1	BL90000011520									
16	X1	端子排/Terminal	HONEYWELL	SK2.5	2.5mm ²	12	YE60002503200									
17		接地端子/Terminal	HONEYWELL	GK2.5	2.5mm ² PE	3	YE60002503400									
18		终端固定件E(霍尼韦尔)	HONEYWELL	----	PCS	5	YE60000003900									
19	M1	风车/Blower	HONEYWELL	0.12kW	4.00V50/60Hz	1	----	(1)								
20	EH1	电热器/Heater	SHINI	3.9kW	4.00V50/60Hz	1	----	(1)								
21	S3	通信接口板RS-485(双Dsub-9pin接头)	YUYUN	----	----	1	YE90048501200									
22		外壳RS485(SAL-700G-A-1910版)	BINCHENG	----	----	1	YR40048500000									
机型版本 Ver.E 注: (1)表示非电控箱内材料																
制图		谢健辉	版号	A	标题		SHD-80U/120U-HD		图号		SHD-80U/120U-HD-CE-400V-A-4		比例		第 4 张	
设计		谢健辉	核准		电气元件明细表一						标准		CE	共 4 张		
校对			日期	20190829			信易电热机械股份有限公司		Shini Plastics Technologies, Inc.		机器电压		3Φ400V	机器频率		
审核			日期								机器电压		3Φ400V	机器频率		
更改前		更改后	更改人	日期												
1		2		3		4		5		6		7		8		



机型版本 Ver.D

A		B		C		D	
图号	SHD-230U-HD-CE-400V-A-1	标题	SHD-230U-HD 主电路图	比例	标准 CE	第 1 张	共 5 张
制图	设计	校核	日期	制器电压	制器频率	3φ400V	50Hz
标记	更改前	更改后	更改人	日期	审核	20190829	
SHINI		信易电热机械股份有限公司 Shini Plastics Technologies, Inc.		图号		SHD-230U-HD-CE-400V-A-1	
1		2		3		4	
5		6		7		8	

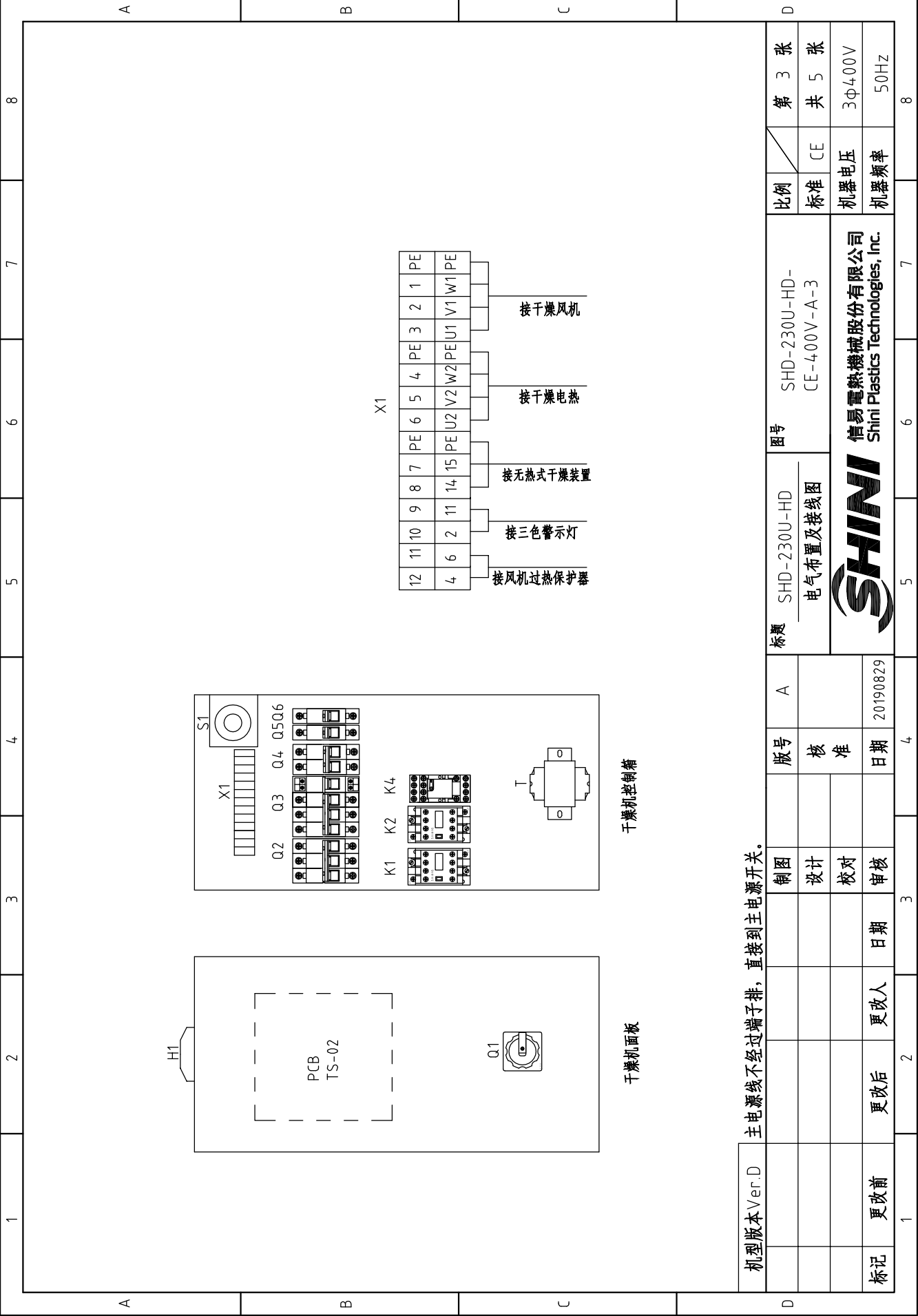


PCB (TS-02)


机版本VerD.	注: M1为干燥风机自带过热保护器		
制图	设计	校对	审核
更改前	更改后	更改人	日期
1	2	3	4

标题	SHD-230U-HD 控制电路图	图号	SHD-230U-HD- CE-400V-A-2
版号	A	比例	第 2 张 共 5 张
核准		标准	CE
日期	20190829	机器电压	3φ400V
		机器频率	50Hz
			8





机型版本 Ver.D 主电源线不经过端子排，直接到主电源开关。

制图	版号	图号	比例	第 3 张
设计	核 准	SHD-230U-HD- 电气布置及接线图	标准	共 5 张
校对	日期	SHD-230U-HD 图号	机器电压	3Φ400V
审核	日期	CE-400V-A-3	机器频率	50Hz
更改后	更改人	 信易电热机械股份有限公司 Shini Plastics Technologies, Inc.		
更改前	日期			

1		2		3		4		5		6		7		8	
序号/NO.	符号/Symbol	名称/Name	制造商/Manufacturer	型号/Type	规格/Specification	数量/Number	物料编号/Material number	比例	标准	备注/Remark					
1	Q1	主电源开关/Main Switch	EATON	TO-2-1/EA/SVB/20A	20A 3P 4.00V 50/60Hz	1	YE10021160000								
2	Q3	断路器/Circuit-breaker	TECO	BM-63C/3016S	16A 3P	1	YE40301603000								
3		励磁断路器/Excitation Break Away	YIJIN	MX	24V 50/60Hz	1	YE40024000000								
4	Q2	断路器/Circuit-breaker	TECO	BM-63C/3006S	6A 3P	1	YE40300603000								
5	K1	交流接触器/Contactor	SIEMENS	3RT6015-1AB01	7A 3P 1N0 24V AC	1	YE00601502500								
6	K2	交流接触器/Contactor	SIEMENS	3RT6018-1AB01	16A 3P 24V AC	1	YE00601802500								
7	K4	中间继电器/Relay	HONEYWELL	GR-2C-AC24V配座PGR-2C-E	24V 50/60Hz	1	YE03022400300								
8	Q4	断路器/Circuit-breaker	TECO	BM-63C/2003S	3A 2P	1	YE40200203000								
9	Q5	断路器/Circuit-breaker	TECO	BM-63C/1003S	3A 1P	1	YE40100203000								
10	Q6	断路器/Circuit-breaker	TECO	BM-63C/1006S	6A 1P	1	YE40100600100								
11	T	互感器/Transformer	JIUXIN	IN=4.00V/451V OUT=24/230V	120VA/350mA	1	YE700400003600								
12	PCB	微电脑控制板/PCB	YUYUN	TS-02(24VAC/DC)(组合件)	24V 50/60Hz	1	YE80022401200								
13	S1	温度保护器/Overheat protector	EGO	--	115-320 °C	1	BH90115000150			(1)					
14	S2	热电阻/Thermocouple	SHINI	K TYPE	----	1	----								
15	H1	三色警光灯/Alarm lamp	SHINI	红黄绿色,蜂鸣器	24V AC/DC	1	BL90000011520								
16	X1	端子排/Terminal	HONEYWELL	SK4	4mm ²	6	YE60000403200								
17	X1	端子排/Terminal	HONEYWELL	GK5PE	4mm ² PE	2	YE60000403500								
18	X1	端子排/Terminal	HONEYWELL	SK2.5	2.5mm ²	6	YE60002503200								
19	X1	端子排/Terminal	HONEYWELL	GK2.5PE	2.5mm ² PE	1	YE60002503400								
20		终端固定件B(欧系列(霍尼韦尔))	HONEYWELL	----	PCS	5	YE60000003900								
21	M1	风车4寸/Blower	SHINI	A02-6312	0.18kW 200~4.15V 50HZ	1	----			(1)					
22	EH1	电热/Heater	SHINI	SHD-230U(6KW)3Φ4.00V	6kW	1	----			(1)					
23	S3	通信接口板RS-485(双Dsub-9pin接头)	YUYUN	----	----	1	YE90048501200								
24		外觀RS485(SAL-7000-A-19)0版	BINCHENG	----	----	1	YR40048500000								
机型版本Ver.D															
注: (1) 表示非电控箱内材料															
制图		版号		标题		图号		比例		第 4 张					
设计		核 准		SHD-230U-HD- 电气元件明细表一		SHD-230U-HD- CE-400V-A-4		标准		共 5 张					
校对		日期		SHINI		信易电热机械股份有限公司 Shini Plastics Technologies, Inc.		机器电压		3Φ4.00V					
审核		日期		20190829				机器频率		50Hz					
1	更改前	更改后	更改人	日期	1	2	3	4	5	6	7	8			