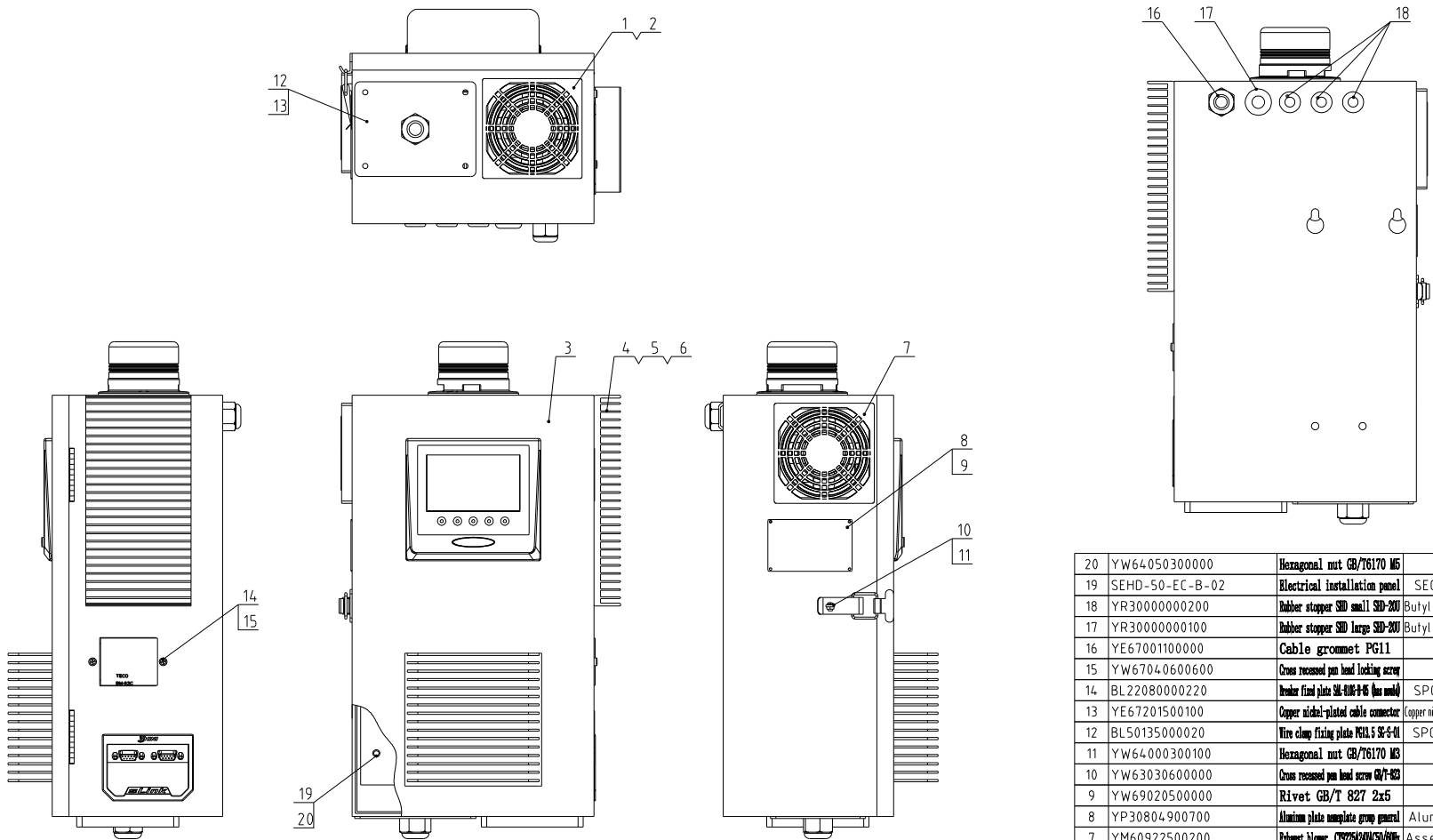


Drying Mower power	Drying heater power	Hopper capacity	Ver.
0.12kW	3.9kW	50kg	Ver.B

21	YE90056500700	Thermocouple 5*30L*40*1.11 tube type	Assembly	1	
20	YW80010200100	Plug 1/4		1	
19	YW66102500000	Flat Washer 10x25x1.5 Dark Rust		2	
18	YW65010000000	Standard spring washer G8/793 10		2	
17	YW64001000100	Hexagonal nut G8/76170 M10		2	
16	YE90053000700	Thermocouple 5*30L*40*2.5M	Assembly	1	
15	BY10050003150	Standard base assembly 1B-50 (Ver.B)	Assembly	1	
14	YR10001200600	Pan pressing SEHD-25-ALL-03	White silica gel	1	
13	YW65008000100	Standard spring washer G8/793 8		4	
12	YW66081600000	Flat Washer Grade A (3.4*16*1.6)		4	
11	YW60082500100	Hexagon head bolt G8/7938 M5*5-12.9		4	
10	BM40003000250	Mower 1/4" to 3/8" (M5/M6/M8) (white)	Assembly	1	
9	YW62061000000	Cross recessed flat head screw JIS1111		4	
8	SEHD-50-EC-B-ALL	Control box components	Assembly	1	
7	SEHD-50-B-ALL	Heating box components	Assembly	1	
6	YR30000000200	Rubber stopper SD small SD-20U		1	
5	YE60121800000	Right angle hose connector WQ1		1	
4	YE66018500000	Nylon hose PA6-AD18.5B		0.15	
3	BW72010000610	Heat-resistant insulation pipe	Assembly	1	
2	YW60082010000	Hexagonal nut M6 (anti-loose)		4	
1	SEHD-50-EC-A-01	Drying barrel	Assembly	1	

标记	更改前	更改后	更改人	日期	制图	版号	标题	图号	比例	数量	备注
					设计	核准	SEHD-50-EC		1:8	1	
					校对		高效节能料斗干燥机		材质	/	
					审核		信易电热机械股份有限公司 Shini Plastics Technologies, Inc.	表面要求			
					日期			物料号		/	

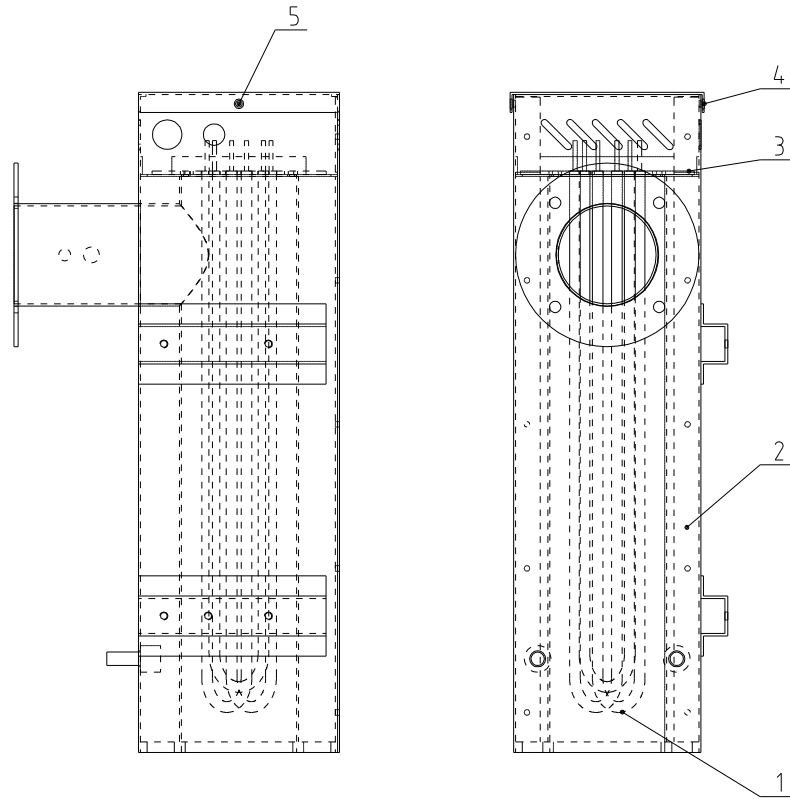


20	YW64050300000	Hexagonal nut GB/T6170 M5		4	
19	SEHD-50-EC-B-02	Electrical installation panel	SECC15	1	
18	YR30000000200	Rubber stopper SD small SD-20U	Butyl Rubber	3	
17	YR30000000100	Rubber stopper SD large SD-20U	Butyl Rubber	1	
16	YE67001100000	Cable grommet PG11		1	
15	YW67040600600	Cross recessed pan head locking screw		2	
14	BL22080000220	Breaker fixed plate 2P-400+40 (no main)	SPCC10	1	
13	YE67201500100	Copper nickel-plated cable connector	copper nickel-plated	1	
12	BL50135000020	Wire clamp fixing plate P41.5 3E-5-U	SPCC20	1	
11	YW64000300100	Hexagonal nut GB/T6170 M3		1	
10	YW63030600000	Cross recessed pan head screw Q/T-423		1	
9	YW69020500000	Rivet GB/T 827 2x5		4	
8	YP30804900700	Aluminum plate template group general	Aluminum	1	
7	YM60922500200	Exhaust blower C9225041M50/400h	Assembly	1	
6	SEHD-50-EC-B-01	Control iron box	Weldment	1	
5	YW61041000100	Cross recessed counterank head screws		4	
4	YW63040600000	Cross recessed pan head screw Q/T-418		4	
3	YW90120700000	Aluminum radiator 2P-400-411-20 (black)	AL6063	1	
2	YW67051000700	Cross recessed pan head locking screw		16	
1	YR40090900000	Exhaust blower dustproof plastic net 90	Assembly	1	

序号	代号	名称	材料	数量	备注
		标题 SEHD-50-EC	图号 SEHD-50-EC-B-ALL	比例 1:4	数量 1
		控制箱组件		材质 /	
		表面要求			/
		物料号			/

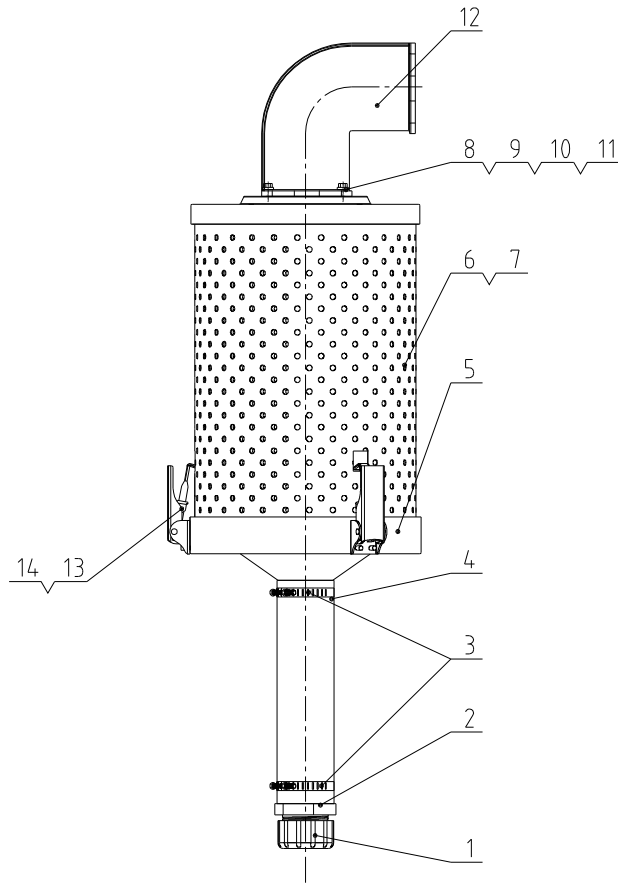
制图	版号	核准
设计		
校对		
标记	更改前	更改后
	更改人	日期
	审核	日期


**信易电热机械股份有限公司**  
 Shini Plastics Technologies, Inc.



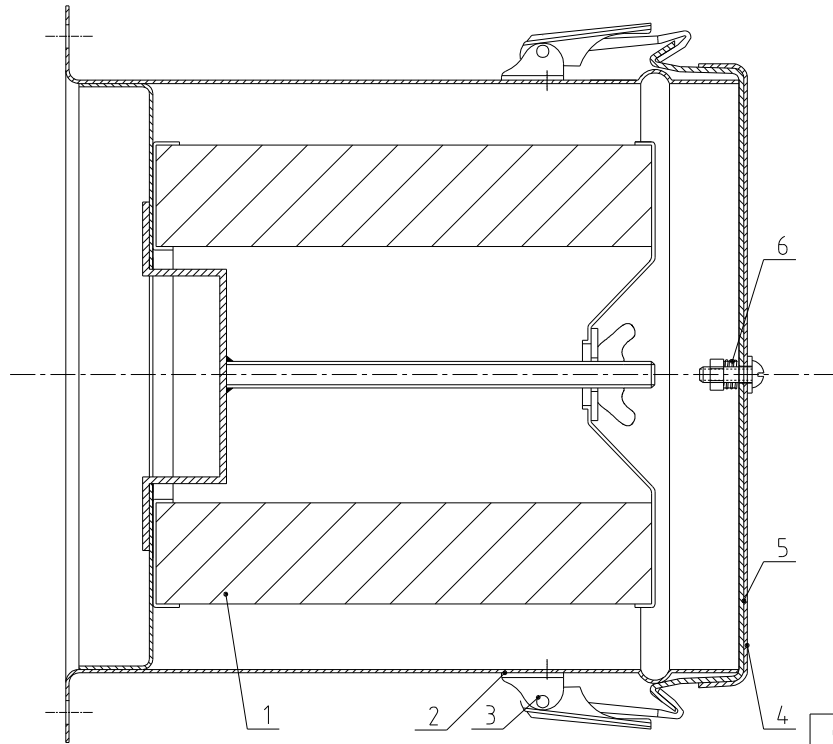
5	YW63050800000	Cross recessed pan head screw Q275-B16 Wash-Lounge		6	
4	BL01250200020	Heating box cover plate SEHD-50-B-02 (has mold)	SPCC15	1	
3	YR10001200600	Inner insulator SHD-50-ALL-01 (per. white silica gel (has mold))	White silica gel	1	
2	SEHD-50-B-01	Heating case	Weldment	1	
1	BH70504200010	Pipe heater SEHD-50-B-02 3.9KW/3φ400V	Assembly	1	
序号	代号	名称	材料	数量	备注

					制图	版号	标题	SEHD-50	图号	SEHD-50-B-ALL	比例	1:5	数量	
					设计	核准	加热箱组件						材质	/
					校对		 <b>信易電熱機械股份有限公司</b> Shini Plastics Technologies, Inc.				表面要求		/	
标记	更改前	更改后	更改人	日期	审核	日期						物料号		/



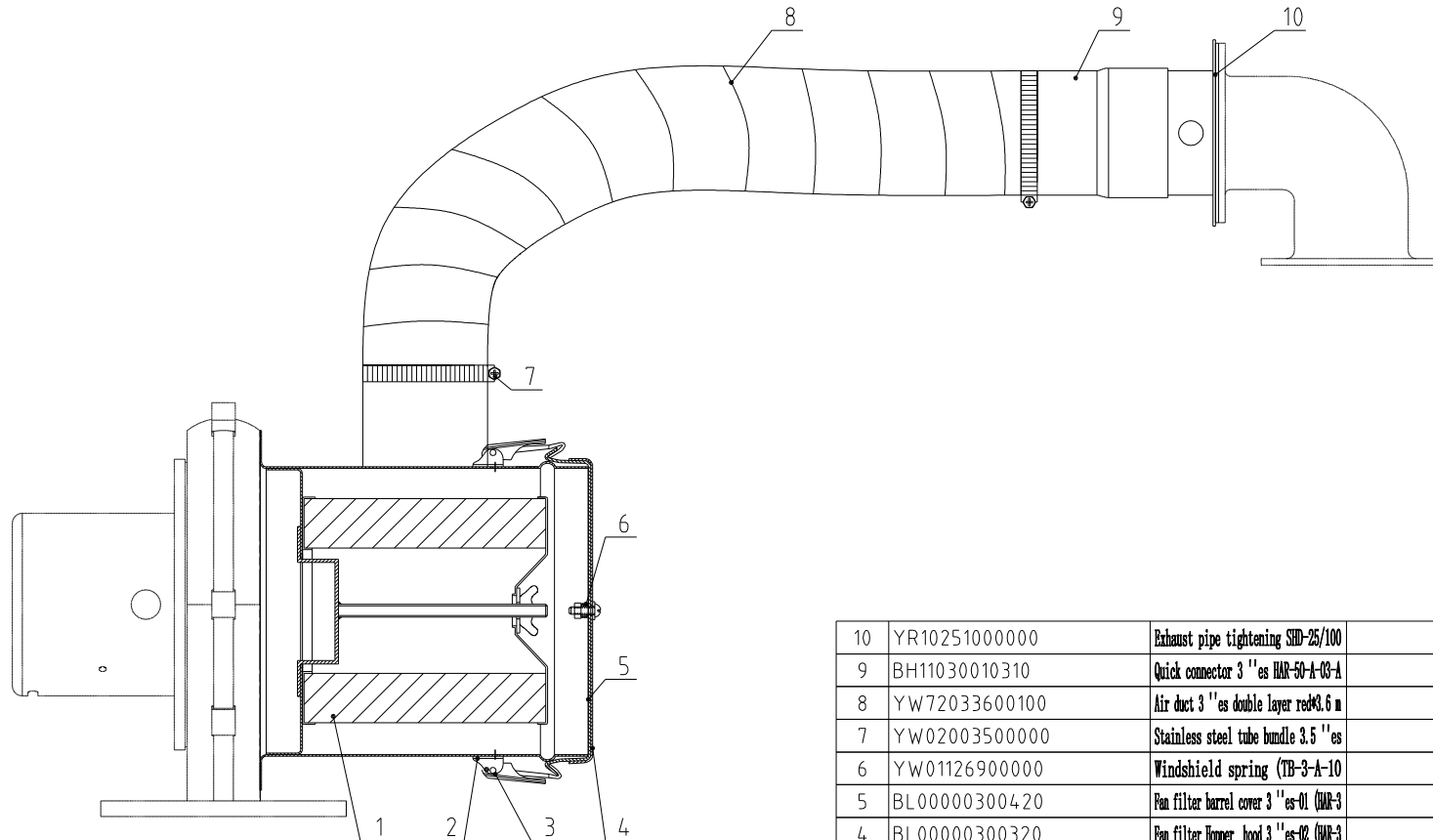
14	YW64040700100	Non-metal insert hexagonal lock nut		6	
13	YW02003000400	Spring buckle adjustable SHL-6U-A-35		3	
12	BA10500707010	Exhaust pipe SEHD-50-A-07	ZL101	1	
11	YR10500900300	Exhaust pipe tightening SEHD-50-A-10	Rubber	1	
10	YW66061300000	Flat Washer Grade A GB/T97.1 6-hk flat		4	
9	YW65006000100	Standard spring washer GB/T93 6		4	
8	YW62051500000	Cross recessed flat head screw JIS1111		4	
7	YR50181100000	Filter	Assembly	1	
6	ADC-2-A-02	Filter housing	Weldment	1	
5	ADC-2-A-01	Lower cover	Weldment	1	
4	YE66515800000	PVC hose 2''es inner diameter	PVC	1	
3	YW02002500000	Stainless steel tube bundle 2.5''es	SUS201	2	
2	YR40012500000	Plastic connector 1.25''es	Assembly	1	
1	YR40000000100	Bottom plug ADC-1-A-05	HCF	1	
序号	代号	名称	材料	数量	备注

					制图	版号	标题	ADC-2	图号	ADC-2-ALL	比例	1:6	数量	1
					设计	核准	排风空气滤清器					材质		
					校对		<b>SHINI</b> 信易電熱機械股份有限公司 Shini Plastics Technologies, Inc.				表面要求			
标记	更改前	更改后	更改人	日期	审核	日期						物料号		



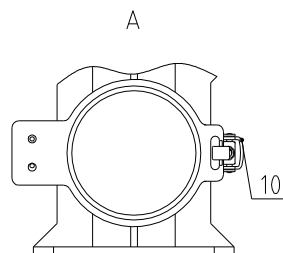
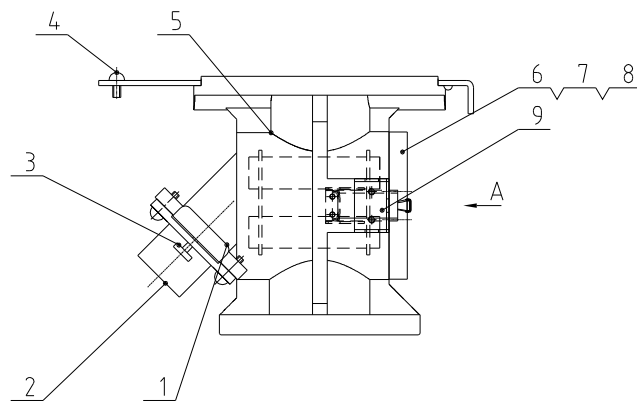
6	YW01126900000	Windshield spring (TB-3-A-10)		1	
5	BL00000300420	Fan filter barrel cover 3'' es-01 (MR-3)		1	
4	BL00000300320	Fan filter Hopper hood 3'' es-02 (MR-3)		1	
3	YW02003000400	Spring buckle adjustable SAL-6U-A-35		2	
2	YR40000600800	Spring buckle plastic spacer SAL-6U		2	
1	YR50138000000	Filter ADC14 foam rubber		1	
序号	代号	名称	材料	数量	备注

					制图	版号	标题	图号	比例	1:2	数量	
					设计	核准	AIF-50	AIF-50-ALL			材质	
					校对		<b>信易電熱機械股份有限公司</b> <b>Shini Plastics Technologies, Inc.</b>			表面要求		
标记	更改前	更改后	更改人	日期	审核	日期					物料号	



10	YR10251000000	Exhaust pipe tightening STD-25/100		1	
9	BH11030010310	Quick connector 3'' es HAR-50-A-03-A		1	
8	YW72033600100	Air duct 3'' es double layer red#3.6 m		0.5	
7	YW02003500000	Stainless steel tube bundle 3.5'' es		2	
6	YW01126900000	Windshield spring (TB-3-A-10)		1	
5	BL00000300420	Fan filter barrel cover 3'' es-01 (HAR-3)		1	
4	BL00000300320	Fan filter Hopper hood 3'' es-02 (HAR-3)		1	
3	YW02003000400	Spring buckle adjustable SAL-6U-A-35		2	
2	YR40000600800	Spring buckle plastic spacer SAL-6U		2	
1	YR50138000000	Filter ADC14 foam rubber		1	
序号	代号	名称	材料	数量	备注

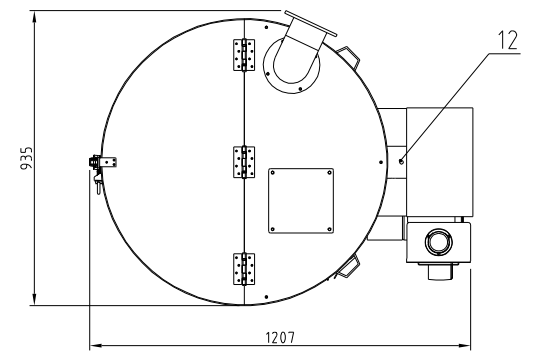
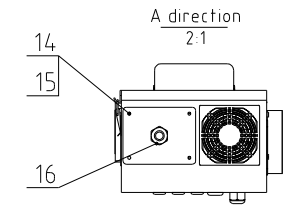
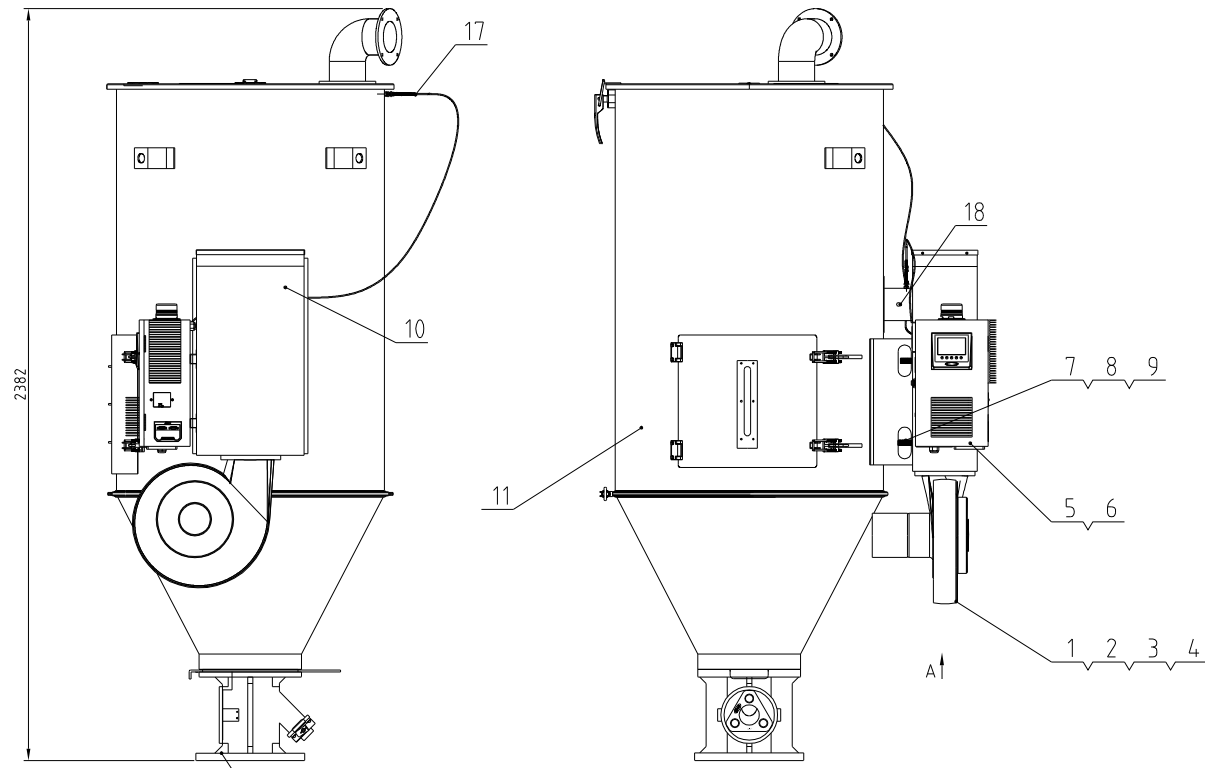
					制图	版号	标题	HAR-50EH	图号	HAR-50EH-ALL	比例	1:4	数量	1
					设计	核准	热风回收器					材质		
					校对		<b>信易電熱機械股份有限公司</b> <b>Shini Plastics Technologies, Inc.</b>				表面要求			
标记	更改前	更改后	更改人	日期	审核	日期						物料号		



10	YW02003000400	Adjustable spring buckle SHI-6U-A-35		1	
9	YW09050200000	Magnetic base hinge SCM-38-A-21		1	
8	YW01005000100	Magnetic base spring SHD-50-A-101		1	
7	YW70097500000	Sight window 50KG (φ97*5mm) SHD		1	
6	BA10005000210	Magnetic base frame SHD-50-A-96-0		1	
5	BA20005000310	Magnet base SHD-50-A-51		1	
4	YW07001200000	Daguan material board HB-12-A-02		1	
3	YW69616100000	Hand twist screw M6*16*16		1	
2	YA10005000100	Discharge port SEHD-50-ALL-03		1	
1	YW09125000000	Xiaoguan material board HB-12/50		1	
序号	代号	名称	材料	数量	备注

					制图	版号	标题	图号	比例	1:5	数量	
					设计	核准	磁力底座	MB-50-ALL			材质	
					校对		<b>信易電熱機械股份有限公司</b> Shini Plastics Technologies, Inc.		表面要求			
标记	更改前	更改后	更改人	日期	审核	日期			物料号			

Drying blower power	Drying heater power	Hopper capacity	Ver
0.55kW	19.2kW	500kg	Ver.B

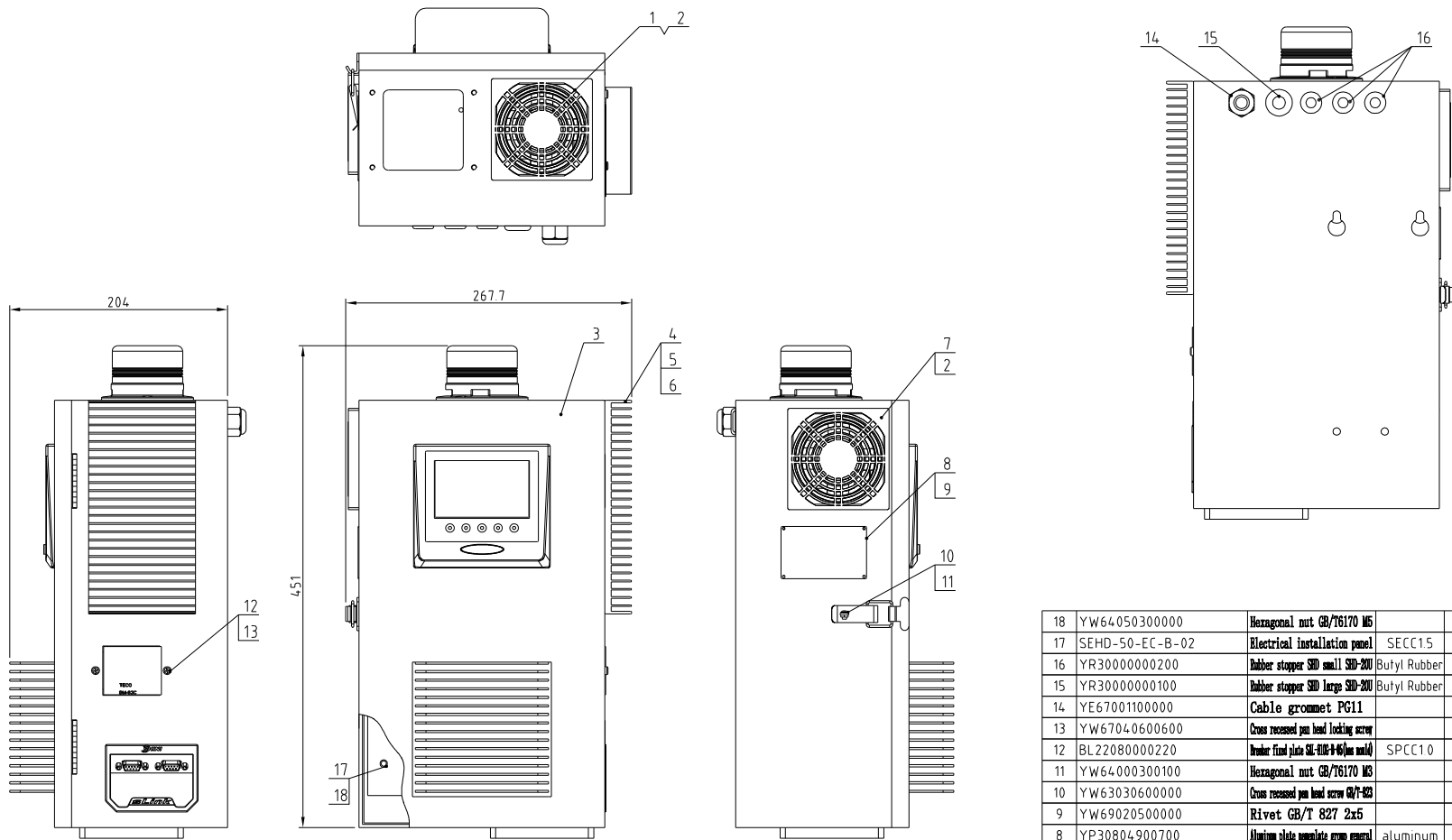


18	YW80010200100	plug 1/4		1	
17	YE90059301300	hopper 500kg 500kg 500kg 500kg	Assembly	1	
16	YE67251500100	cover nickel plated	Copper nickel plated	1	
15	YW67051000700	cover nickel plated		4	
14	BL45000502120	fire clamp fixed plate	SPCC2.0	1	
13	BY104.00000050	magnetic base assembly	Material Details	1	
12	YE90054.001300	hopper 500kg 500kg 500kg 500kg	Assembly	1	
11	SEHD-500-EC-A-ALL	Drying hopper	Assembly	1	
10	SEHD-500-B-ALL	Heating tank	Assembly	1	
9	YW65012000000	standard spring washer		8	
8	YW661224.000000	flat washer grade 4		8	
7	YW64.0121000000	hexagonal nut		8	
6	YW63061000000	cover round pan head screw		4	
5	SEHD-500-EC-B-ALL	Control box assembly	Assembly	1	for 400V
4	YW660816000000	flat washer 4 grade		4	
3	YW65008000100	standard spring washer		4	
2	YW60082000200	hexagon screw bolt		4	
1	BM30055000150	flange GBR200/200/200 for 500kg 500kg	Assembly	1	

制图	版号	标题	SEHD-500-EC	图号	比例	1:15	数量	
设计	核准	图名	高效节能料斗干燥机		表面要求		/	
校对	日期	物料号					/	
标记	更改前	更改后	更改人	日期	审核	日期		

**SHINI** 信易电热机械股份有限公司  
Shini Plastics Technologies, Inc.

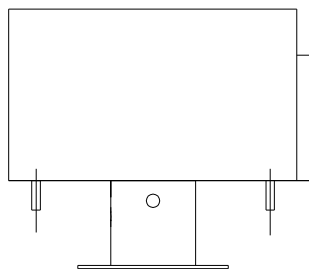
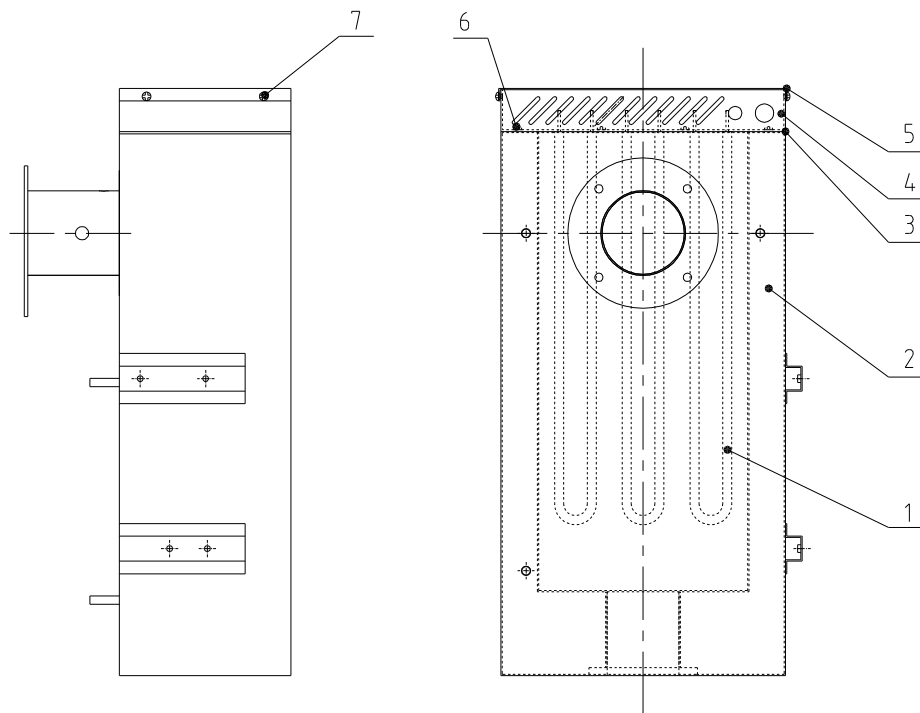




18	YW64050300000	Hexagonal nut GB/T6170 M5		4	
17	SEHD-50-EC-B-02	Electrical installation panel	SECC15	1	
16	YR30000000200	Rubber stopper SID small SID-200	Butyl Rubber	3	
15	YR30000000100	Rubber stopper SID large SID-200	Butyl Rubber	1	
14	YE67001100000	Cable grommet PG11		1	
13	YW67040600600	Cross recessed pan head locking screw		2	
12	BL22080000220	Breaker final plate 5L-400+45(mm unit)	SPCC10	1	
11	YW64000300100	Hexagonal nut GB/T6170 M3		1	
10	YW63030600000	Cross recessed pan head screw GB/T-82		1	
9	YW69020500000	Rivet GB/T 827 2x5		4	
8	YP30804900700	Aluminum plate complete group general	aluminum	1	
7	YM60922500200	Exhaust blower C93250/4150/400s	Assembly	1	
6	SEHD-50-EC-B-01	Control iron box	Weldment	1	
5	YW61041000100	Cross recessed countersink head screws		4	
4	YW63040600000	Cross recessed pan head screw GB/T-818		4	
3	YW90120700000	Aluminum oxide 3-40-4L-2 (Version 0) (Black)	AL6063	1	
2	YW67051000700	Cross recessed pan head locking screw		12	
1	YR40090900000	Exhaust blower dustproof plastic net 90	Assembly	1	
序号	代号	名称	材质	数量	备注

					制图	版号	标题	SEHD-500-EC	图号	SEHD-500-EC-B-ALL	比例	1:4	数量	
					设计	核准	控制箱组件						材质	/
					校对									
					审核									
标记	更改前	更改后	更改人	日期	审核	日期					表面要求		/	
											物料号		/	

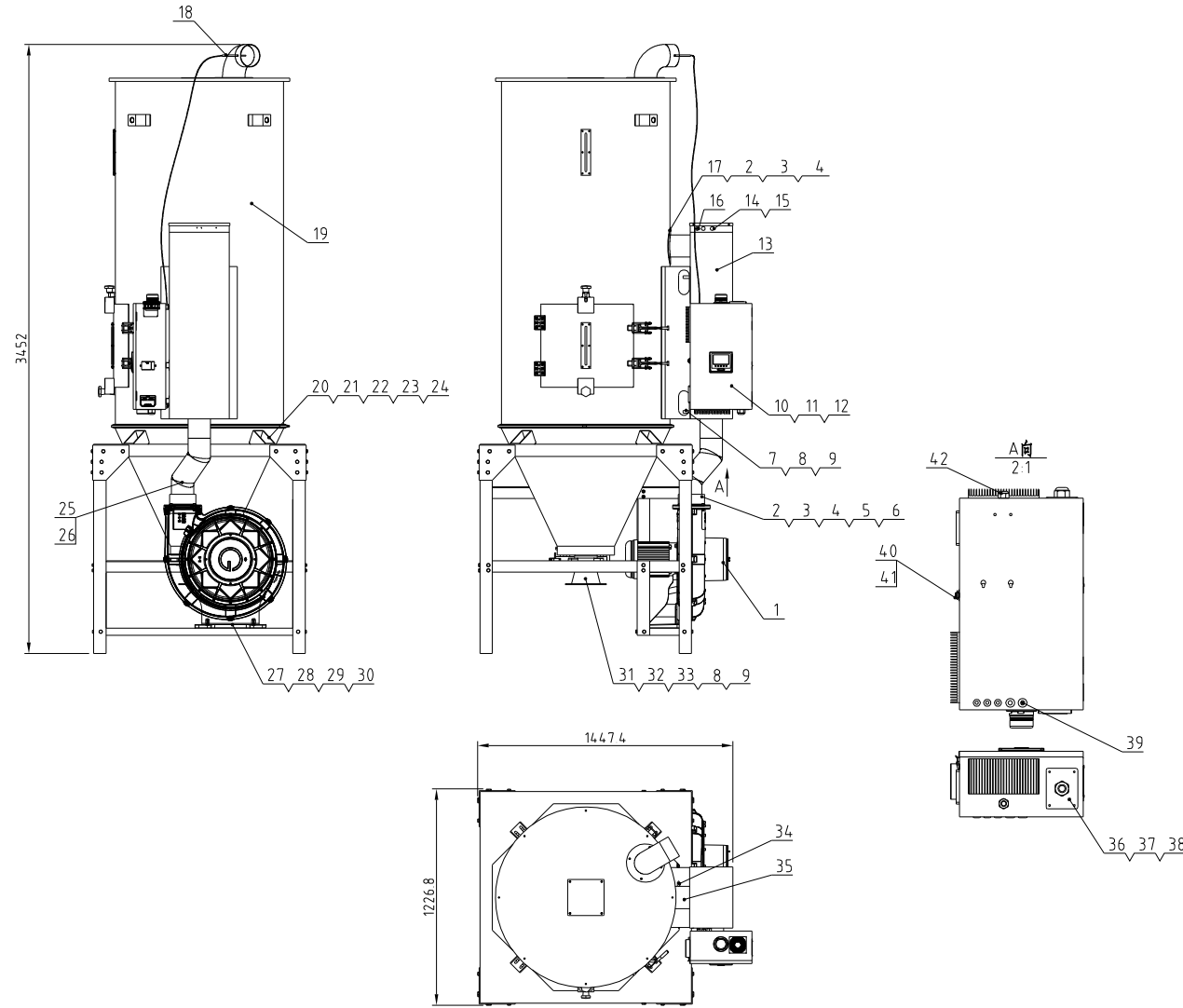
**SHINI** 信易电热机械股份有限公司  
Shini Plastics Technologies, Inc.



7	YW63050800000	Cross recessed pan head screw GB/T-818 M5x8-Longzine		4	
6	YW63061000000	Cross recessed pan head screw GB/T-818 M6x10		8	
5	SEHD-400-B-03	Heating case cover	SPCC1.5	1	Borrowed
4	SEHD-400-B-02	Pipe heat mounting plate	SECC2.0	1	Borrowed
3	SHD-600U-A-36	Heat pipe mounting plate Fastener	Silica gel	1	Borrowed
2	SEHD-400-B-01	Heating box body	Assembly	1	Borrowed
1	BH70019200050	Pipe heater	Assembly	1	
序号	代号	名称	材质	数量	备注

					制图	版号	标题	图号	比例	1:8	数量	
					设计	核准	SEHD-500 加热箱	SEHD-500-B-ALL			材质	
					校对		信易電熱機械股份有限公司 Shini Plastics Technologies, Inc.			表面要求		
标记	更改前	更改后	更改人	日期	审核	日期				物料号		

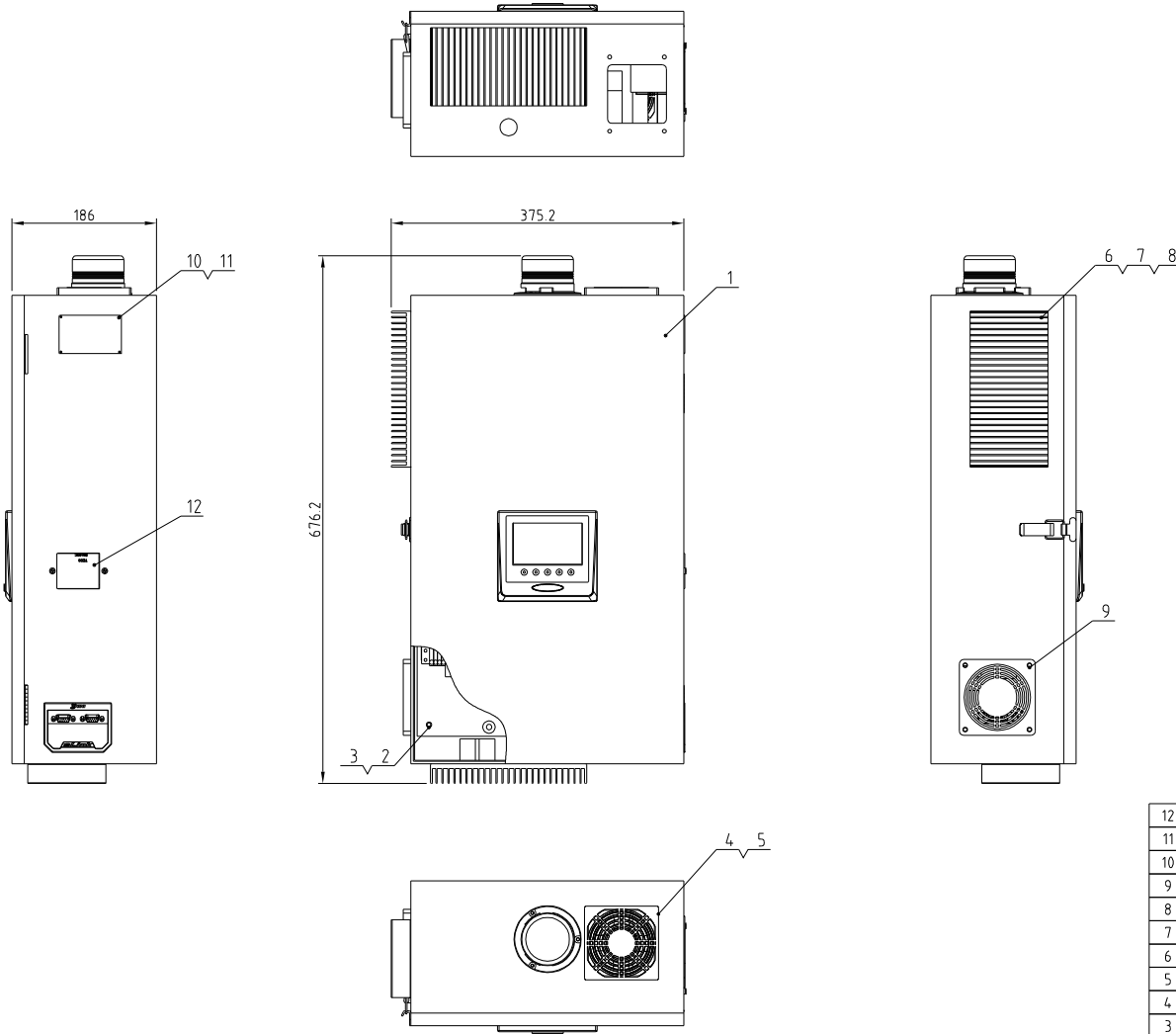
Drying blower power	Drying heater power	Hopper capacity	Ver.
3.7kW	24kW	1000kg	Ver.D



42	YE67013500000	Cable grommet PG13.5		1	
41	YW64000300100	Hexagonal nut GB/T6170 M3		1	
40	YW63030600000	Cross recessed pan head screw GB/T833		1	
39	YR30000000100	Butyl stopper SMD large SMD-20U	Butyl Rubber	2	
38	YW67051000700	Cross recessed pan head locking screw		4	
37	YE67321500100	Copper nickel-plated cable connector	Assembly	1	
36	BL02010000020	Wire clamp fixed plate M33 3P-S-01	SPCC2.0	1	
35	YW72800000100	Breakdown 2000W 240V 50Hz 1.1kg 1.1m		1	
34	YE90059301300	Thermocouple 90014042M (SD-600-A)	Assembly	1	
33	YW60161000000	Hexagon head bolt GB/T5783 M16x10-12.9		4	
32	SHD-900U-A-72	adapter flange	SUS201	1	
31	YW59418000000	Wafer handle butterfly valve 4" es	Assembly	1	
30	YW64012100000	Hexagonal nut GB/T6170 M12		4	
29	YW65012000000	Standard spring washer GB/T93 12		4	
28	YW66122400000	Flat Washer Grade A GB/T93.1 12		8	
27	YW60124500000	Hexagon head bolt GB/T5783 M12x5-8.8		4	
26	YW02501200000	Stainless steel tube bundle 5.5" es	SUS201	2	
25	YW72053600000	Heat-resistant air duct 5" 48.6 n	Assembly	0.6	
24	YW64001000100	Hexagonal nut GB/T6170 M10		8	
23	YW66102500000	Flat Washer 1025x1.5 Dark Rust		16	
22	YW65010000000	Standard spring washer GB/T93 10		8	
21	YW60103000200	Hexagon head bolt GB/T5783 M10x3-12.9		8	
20	SEHD-800-C-ALL	Assembly diagram of floor stand	Assembly	1	
19	SEHD-1000-A-ALL	Drying hopper	Assembly	1	
18	YE90040000000	Thermocouple 90014042M (SD-400-AL)	Assembly	1	
17	YW60082010000	Hexagonal nut M6 (anti-loose)		4	
16	YR30000000200	Butyl stopper SMD small SMD-20U	Butyl Rubber	4	
15	YE66018500000	Nylon hose PA6-AD18.5B	PA6	6	
14	YE60121800000	Right angle hose connector NW1	PA66	2	
13	SEHD-1000-B-ALL	Heating tank	Assembly	1	
12	YW67040600600	Cross recessed pan head locking screw		4	
11	SEHD-1000-EC-A-ALL	Control box components	Assembly	1	
10	YW67061000000	Cross recessed pan head locking screw		4	
9	YW65016200000	Standard spring washer GB/T93 16		12	
8	YW66163000000	Flat Washer Grade A GB/T93.1 16 Flat Rust		12	
7	YW64001600000	Hexagonal nut GB/T6170 M16		4	
6	SEHD-800-ALL-03	blower air outlet pipe	SUS201	1	
5	YW64081400000	Hexagonal nut GB/T62 M8		4	
4	YW66081600000	Flat Washer Grade A (8.4#16#1.6)		8	
3	YW65008000100	Standard spring washer GB/T93 8		8	
2	YW60082500100	Hexagon head bolt GB/T5783 M8x5-12.9		8	
1	YM30150000100	Hopper CE-150H air outlet upward B-2	Assembly	1	

序号	代号	名称	材质	数量	备注
		标题 SEHD-1000-EC	图号	比例 1:25	数量
		高效节能料斗干燥机		材质	/
		SHINI 信易电热机械股份有限公司 Shini Plastics Technologies, Inc.	表面要求		/
			物料号		/

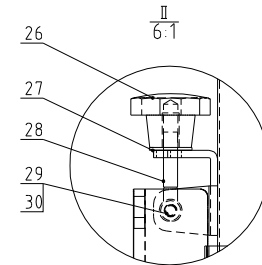
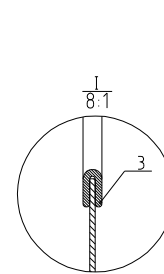
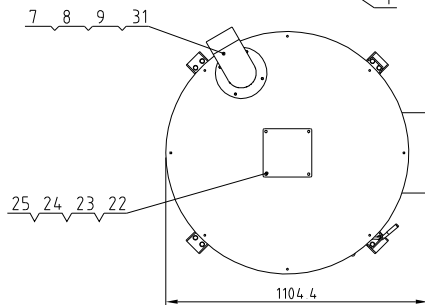
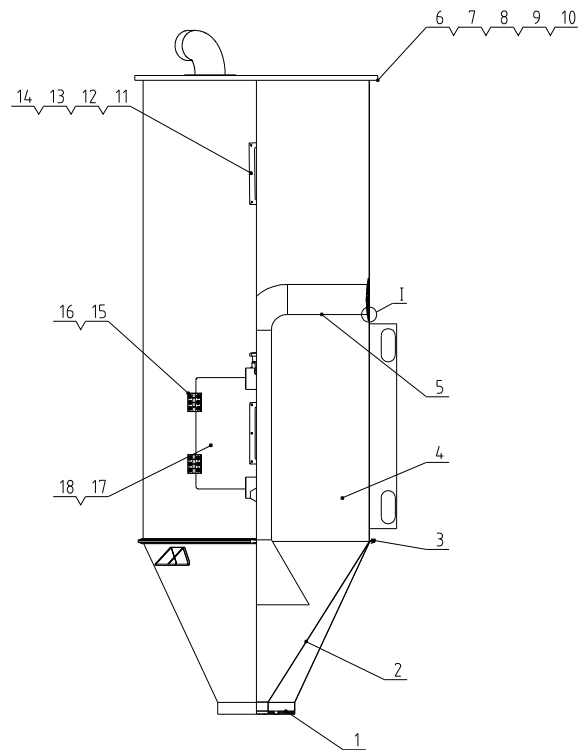
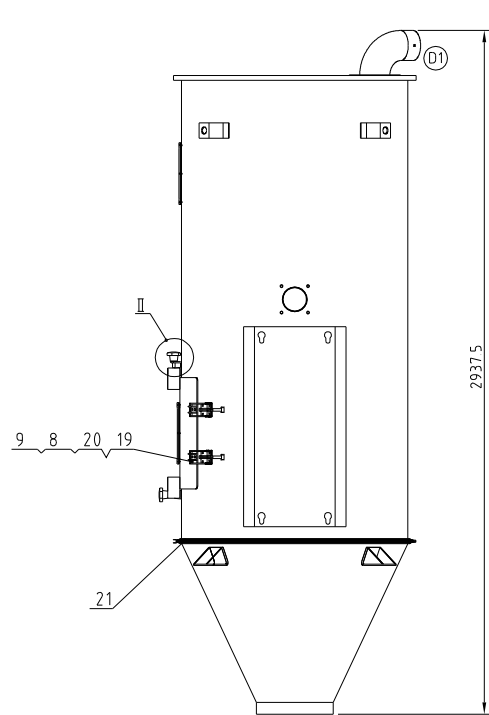
制图	版号	设计	核准	校对	审核
标记	更改前	更改后	更改人	日期	审核



12	BL22080000220	Circuit breaker fixing plate 36-40x76 (with notch)	SPCC10	1	
11	YW69020500000	Rivet GB/T 827 2x5		4	
10	YP30804.900700	Main plate sample panel, assembly with the panel 814mm	aluminum	1	
9	YR40090900000	Ediment fan 3-1/2" duct-type plastic screen 340	Assembly	1	
8	YW6104.1000100	Cross metal center with head screw Q193 16x1.4mm		8	
7	YW6304.0600000	Cross recessed pan head screw Q193 16x1.4mm		8	
6	YW90120700000	Aluminum ovaler 36-40x41.5 (Version 1) (black)	AL6063	2	
5	YW67051000700	Cross metal pan head self tapping hole screw Q193 16x1.4mm		8	
4	YM60922500200	Heat sink 100x100x25 with fan 100x100mm	Assembly	1	
3	YW64050300000	Hexagon nut GB/T6170 M6-Longzinc		4	
2	SEHD-1000-EC-ALL-01	electrical component installation plate	SECC15	1	
1	SEHD-1000-EC-A-01	Control iron box	Weldment	1	

制图	版号	标题	SEHD-1000-EC	图号	SEHD-1000-EC-A-ALL	比例	1:6	数量	
设计	核准	控制箱组件					材质	/	
校对		<b>SHINI</b> 信易電熱機械股份有限公司				表面要求		/	
标记	更改前	更改后	更改人	日期	审核	日期	物料号		/

**SHINI** 信易電熱機械股份有限公司  
Shini Plastics Technologies, Inc.

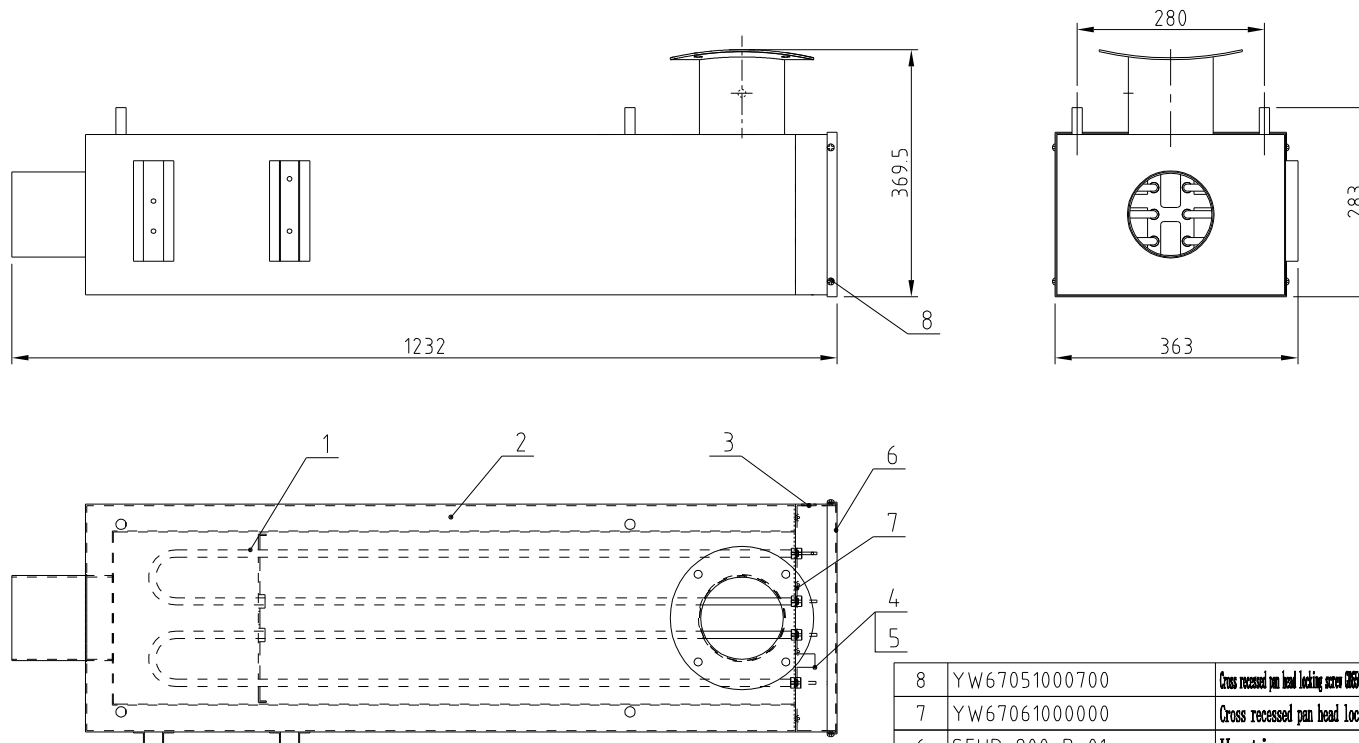


31	SEHD-800-A-09	Air exhaust pipe	材料	1	
30	YW66000600000	Open retaining ring GB/T396 6		2	
29	YW09085400000	Star pin Φ6x4 (SED-100-A-05)		2	
28	YW09100000000	Large Star screw for SED SED-100-A-04		2	
27	YW60961000100	Large washer A grade GB/T36 10		2	
26	YW09115600000	Big Star nut M10x1.5 SP-10; 4000-02		2	
25	YW66081600000	Flat Washer Grade A (3.4x16x1.6)		4	
24	YW65008000100	Standard spring washer GB/T33 8		4	
23	YW60082500100	Hexagon head bolt GB/T3703 M25-12.9		4	
22	BW09202000000	Spacers plate SED-100-A-05 (see note)	SPCC10	1	
21	BL01800000420	head cap SED-100-A-05 (see note)		1	
20	YW09403400000	Large Star screw for SED SED-100-A-04	组合件	2	
19	YW61061200000	Hexagon socket head screw GB/T70.1		8	
18	YL01040001900	Clamp for barrel SED-100-A-05 (see note)	白砂胶	1	
17	SEHD-800-A-05	Cleaning door	组合件	1	
16	YW61081600100	Hexagon socket counterlock head screw		12	
15	YW06010400000	Rings 1104 zinc alloy black		2	
14	YW64000500000	Hexagonal nut M5 anti-loosening		12	
13	YR40000600000	Clamping six holes SED-12-A-25	橡胶	2	
12	YR40001200000	Acrylic six-hole SED-12-A-26	PC	2	
11	BW09000630040	Star pin M6x1.5 (see note)		2	
10	YR10010040000	Cover tightly with SED-100		2	
9	YW66061300000	Flat Washer Grade A GB/T36 1.6-hk (see note)		20	
8	YW65006000100	Standard spring washer GB/T33 6		20	
7	YW60062000100	Hexagon head bolt GB/T3701 M20		12	
6	BL01800000421	Barrel cover SEHD-800-A-06	SPCC30	1	
5	SEHD-800-A-04	Down-blow pipe	SUS201	1	
4	SEHD-1000-A-01	Storage tank	组合件	1	
3	YR10129800100	head cap SED-100-A-05 (see note)	砂胶	3.45	
2	BL01800000321	Inner hopper SED-800-A-05 (Cromax)	材料	1	
1	BL01080100120	External hopper SEHD-800-A-01	材料	1	

序号 代号 名称 材质 数量 备注

					制图	版号	标题	SEHD-1000	图号	SEHD-1000-A-ALL	比例	1:20	数量	
					设计	核准	干燥桶							
					校对									
标记	更改前	更改后	更改人	日期	审核	日期					表面要求		/	
											物料号		/	

**SHINI** 信易电热机械股份有限公司  
Shini Plastics Technologies, Inc.

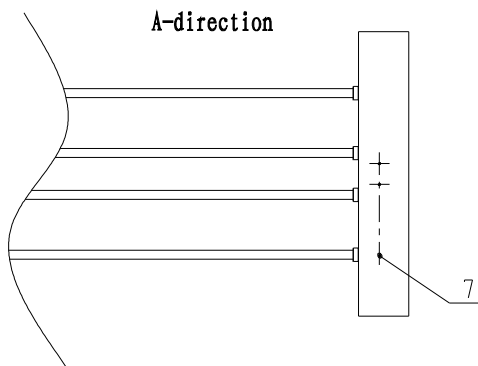
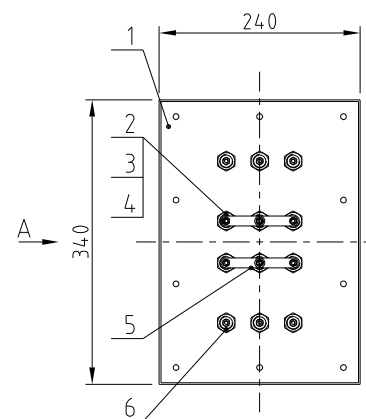
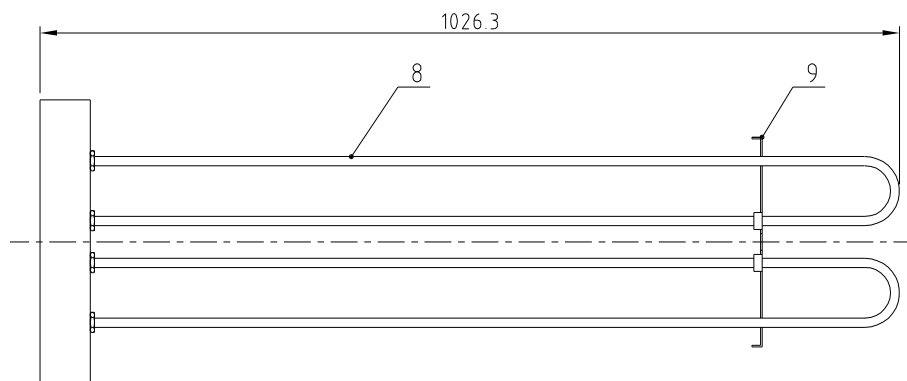


8	YW67051000700	Cross recessed pan head locking screw G6500 S410 Langsize		4	
7	YW67061000000	Cross recessed pan head locking screw		10	
6	SEHD-800-B-01	Heating case cover	SPCC15	1	
5	YW67030800000	Cross recessed pan head tapping screw G6500 S410 Langsize		2	
4	YE21180000100	Insulation material with 1.5 inch high 1.5 inch diameter	Assembly	1	
3	SEHD-800-B-03	Heating box body	Assembly	1	
2	SEHD-800-B-04	Heating case fastener	white silica gel	1	
1	BH70100030550	pipe heater SEHD-1000-B-01-A 24W/30-40W (215)	Assembly	1	
序号	代号	名称	材质	数量	备注

					制图	版号	标题	SEHD-1000	图号	SEHD-1000-B-ALL	比例	1:10	数量	
					设计	核准	加热箱						材质	/
					校对								表面要求	/
标记	更改前	更改后	更改人	日期	审核	日期							物料号	/



信易電熱機械股份有限公司  
Shini Plastics Technologies, Inc.



Technical requirements: Dimensional tolerances not specified shall comply with the requirements of GB/T1804-m and be used for 400V.

9	SEHD-800-B-05-03	Heater pipe Baffle plate	SUS201	1	
8	SEHD-1000-B-01-01	Pipe heater		6	
7	YW67040600600	Cross recessed pan head locking screw M6*6 Longzine		1	
6	BH11090002310	Pipe heater fitting nut S30-900-F-73-01 (SUS304) (purchased)		12	
5	YW66125200000	Copper connector 2.0 * 3.5 * 40 (S30-900/900-4L-73-0 version)		4	
4	YW65005200000	Standard spring washer GR/793 5-Longzine		12	
3	YW66051300000	Flat washer 5.5*13*1 Longzine		36	
2	YW64031600000	Hex. Nut 3/16		24	
1	BL01800000320	Heat pipe mounting plate SEHD-800-F-46-01 (Drawing ver. 1)	SECC2.0	1	
序号	代号	名称	材质	数量	备注

					制图	版号	标题	SEHD-1000	图号	SEHD-1000-B-01	比例	1:8	数量	
					设计	核准	电热管组件						材质	/
					校对								表面要求	/
标记	更改前	更改后	更改人	日期	审核	日期					物料号	BH70100030550		



信易電熱機械股份有限公司  
Shini Plastics Technologies, Inc.