
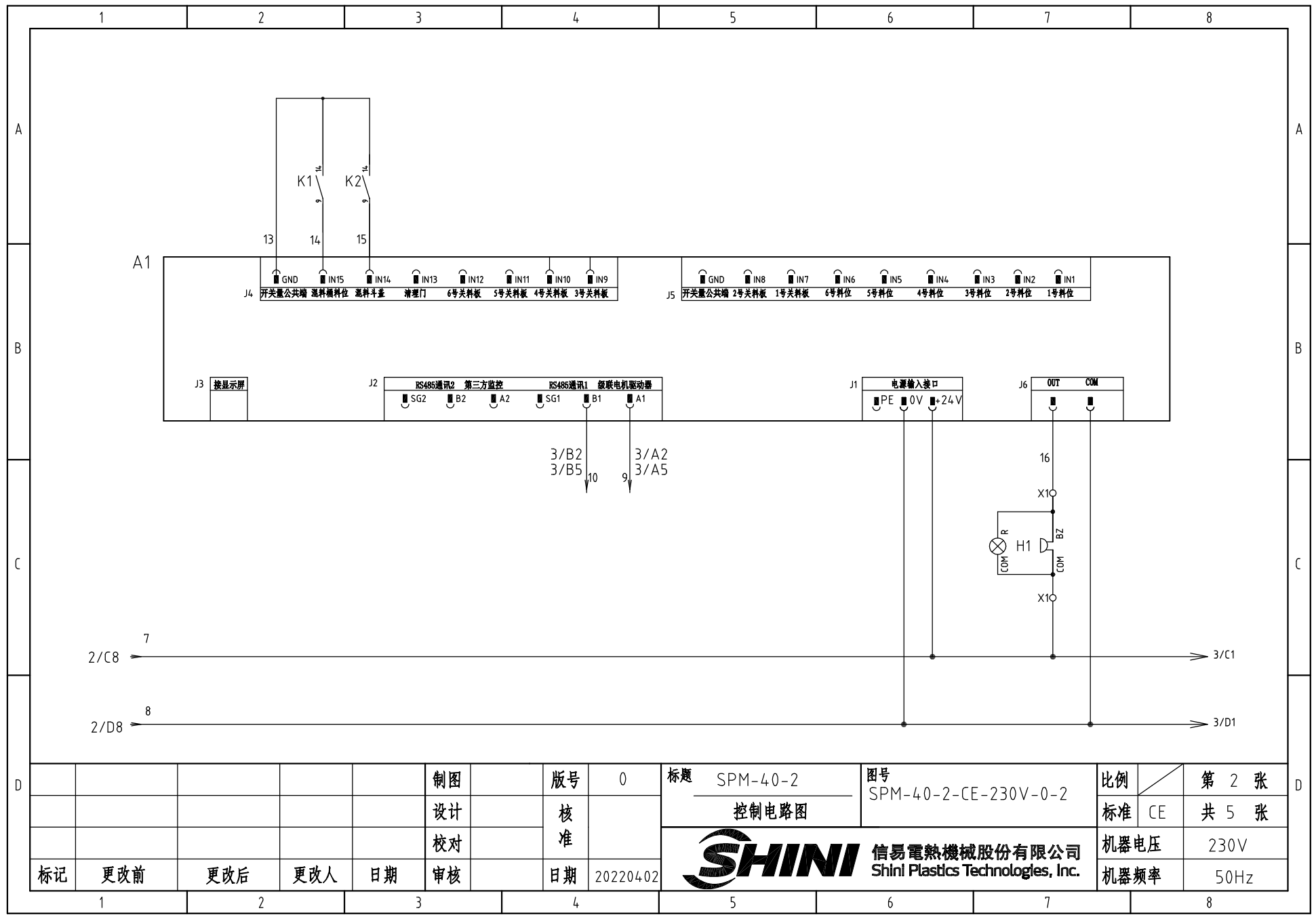


					制图		版号	0	标题	SPM-40-2	图号	SPM-40-2-CE-230V-0-1	比例	第 1 张	
					设计		核 准		主电路图				标准	CE	共 5 张
					校对									机器电压	230V
标记	更改前	更改后	更改人	日期	审核		日期	20220402	 信易電熱機械股份有限公司 Shini Plastics Technologies, Inc.				机器频率	50Hz	
1	2	3	4	5	6	7	8								



					制图		版号	0
					设计		核	
					校对		准	
标记	更改前	更改后	更改人	日期	审核		日期	20220402

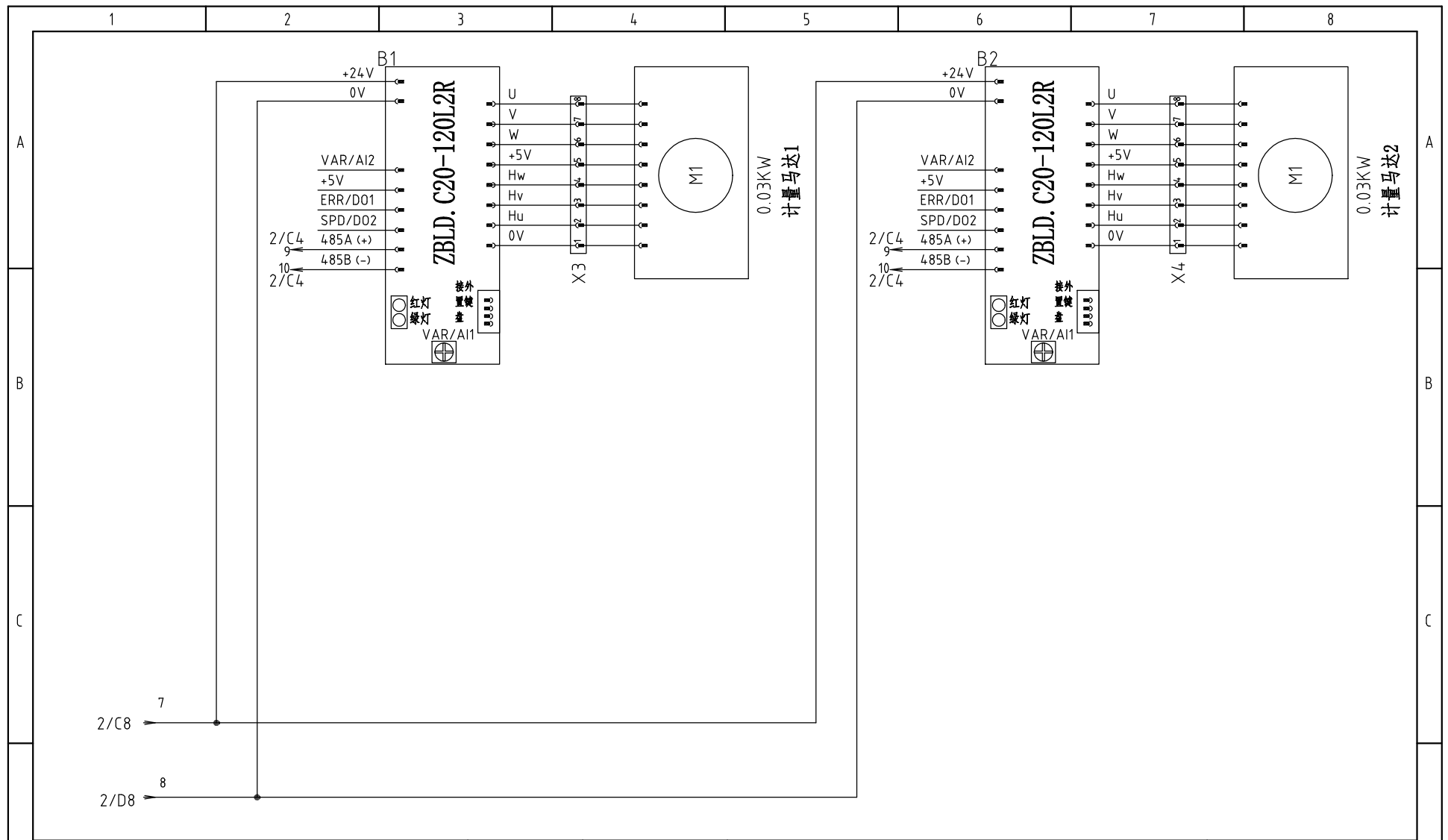
标题 SPM-40-2
控制电路图

图号 SPM-40-2-CE-230V-0-2

比例	第 2 张
标准	CE 共 5 张

SHINI 信易電熱機械股份有限公司
Shini Plastics Technologies, Inc.

机器电压	230V
机器频率	50Hz



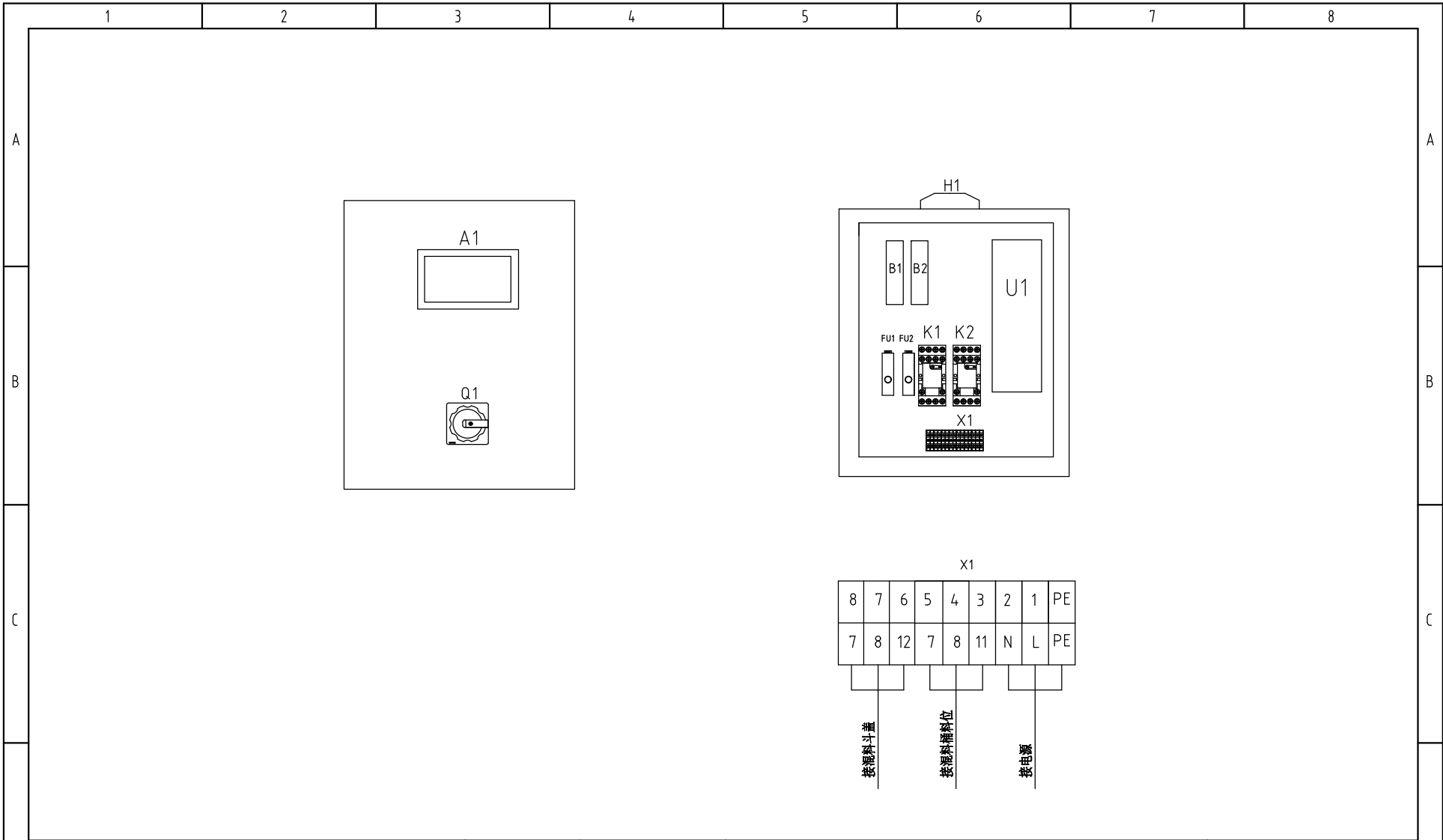
					制图		版号	0
					设计		核 准	
					校对			
标记	更改前	更改后	更改人	日期	审核		日期	20220402

标题 SPM-40-2
控制电路图

图号 SPM-40-2-CE-230V-0-3

SHINI 信易电热机械股份有限公司
Shini Plastics Technologies, Inc.

比例		第 3 张
标准	CE	共 5 张
机器电压		230V
机器频率		50Hz



					制图		版号	0
					设计		核 准	
					校对			
标记	更改前	更改后	更改人	日期	审核		日期	20220402


标题 SPM-40-2
图号 SPM-40-2-CE-230V-0-4
电气元件摆放和端子接线图

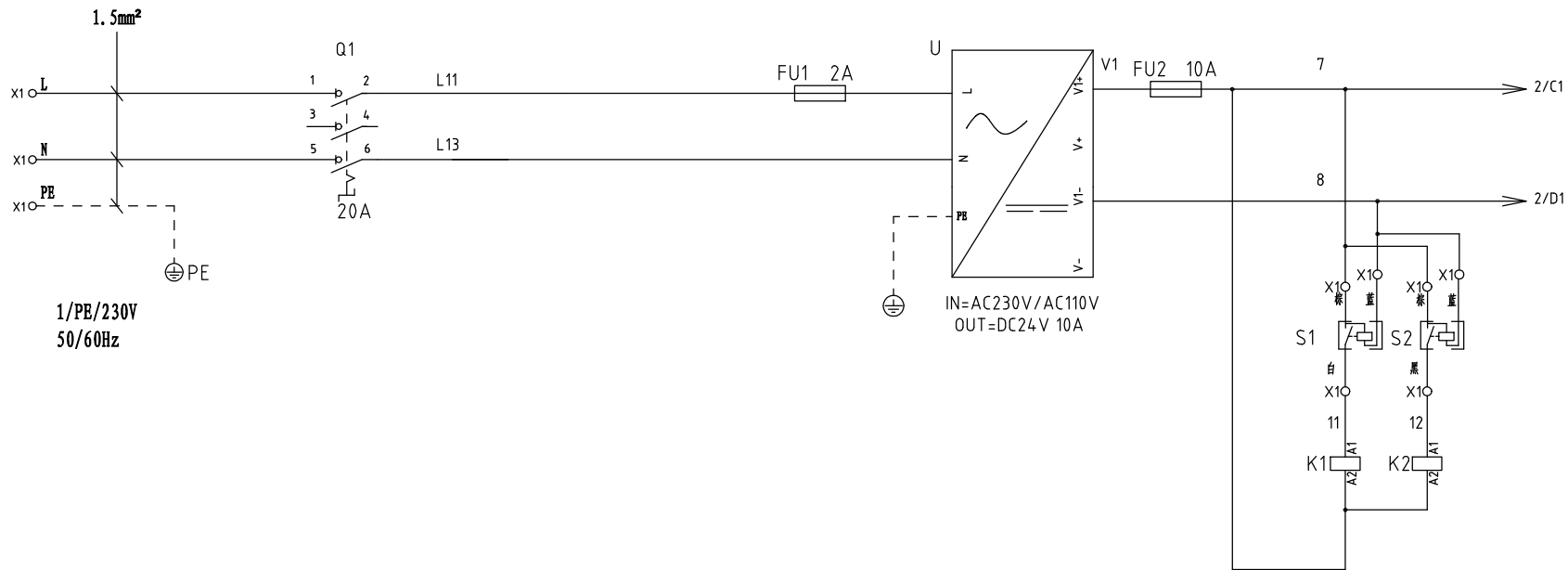
SHINI 信易电热机械股份有限公司
Shini Plastics Technologies, Inc.

比例	CE	第 4 张
标准		共 5 张
机器电压		230V
机器频率		50Hz

1		2		3		4		5		6		7		8	
序号/NO	符号/Symbol	名称/Name		制造商/Manufacturer		型号/Type		规格/Specification		数量/Number	物料编号/Material number		备注/Remark		
1	Q1	主电源开关/Main switch		EATON		TO-2-1/EA/SVB		20A		1	YE10021160000				
2	FU1	熔断器/Fuse		YINDA		FS-101		2A		1	YE41001000000				
3	FU1	熔断器/Fuse		YINDA		-----		10A		1	YE46631040000				
4	U	直流电源/DC power		MEAN WELL		LSR-350-24		OUT 24V		1	YE70352400100				
5	X3-X4	金属接头		---		MNS-ZPS-16-9-P		9P		2	YE68916900000				
		金属接头		---		MNS-ZPS-16-9-S		9P		2	YE68916900100				
6	K1 K2	中间继电器/Relay		HONEYWELL		GR-2C-AC24V底座PGR-2C-E		24V 50/60Hz		2	YE03022400300				
7	H1	LED三色报警灯带蜂鸣器/Alarm lamp		SHINI		SWI-T-AC/DC24		24VAC/DC		1	BL90000011520				
8	A1	多色混料控制器邦普		-----		SF928500A		24VDC		1	YE80928500100				
9	B1-B2	无刷电机驱动器/Built in governor		-----		ZBLD.C20-120L2R		24VDC		2	YM10201200100				
10	X1	接线端子/Terminal Board		HONEYWELL		SK2.5		2.5mm ²		8	YE60002503200				
11		接线端子/Terminal Board		HONEYWELL		SK2.5PE		2.5mm ² PE		1	YE61002500500				
12															
13															
14															
15															
16															
17															
18															
19															
20															
21															

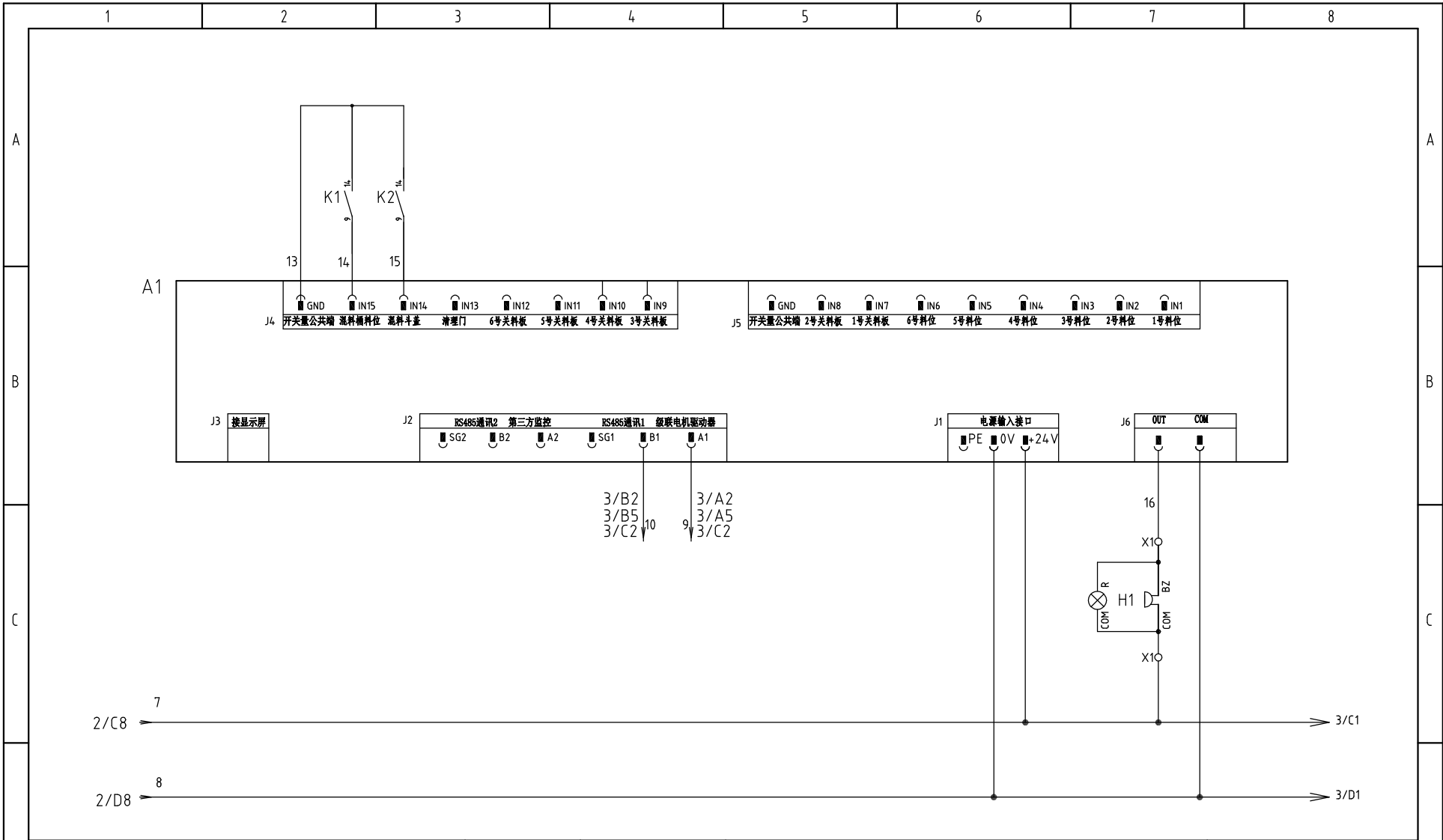
注：(1)表示非电控箱内材料


D					制图	版号		0	标题		图号		比例	第 5 张	
					设计	核		准	SPM-40-2		SPM-40-2-CE-230V-0-5		标准	CE	共 5 张
					校对				 信易電熱機械股份有限公司 Shini Plastics Technologies, Inc.		机器电压		230V		
	标记	更改前	更改后	更改人	日期	审核	日期	20220402			机器频率		50Hz		
	1	2	3	4	5	6	7	8							

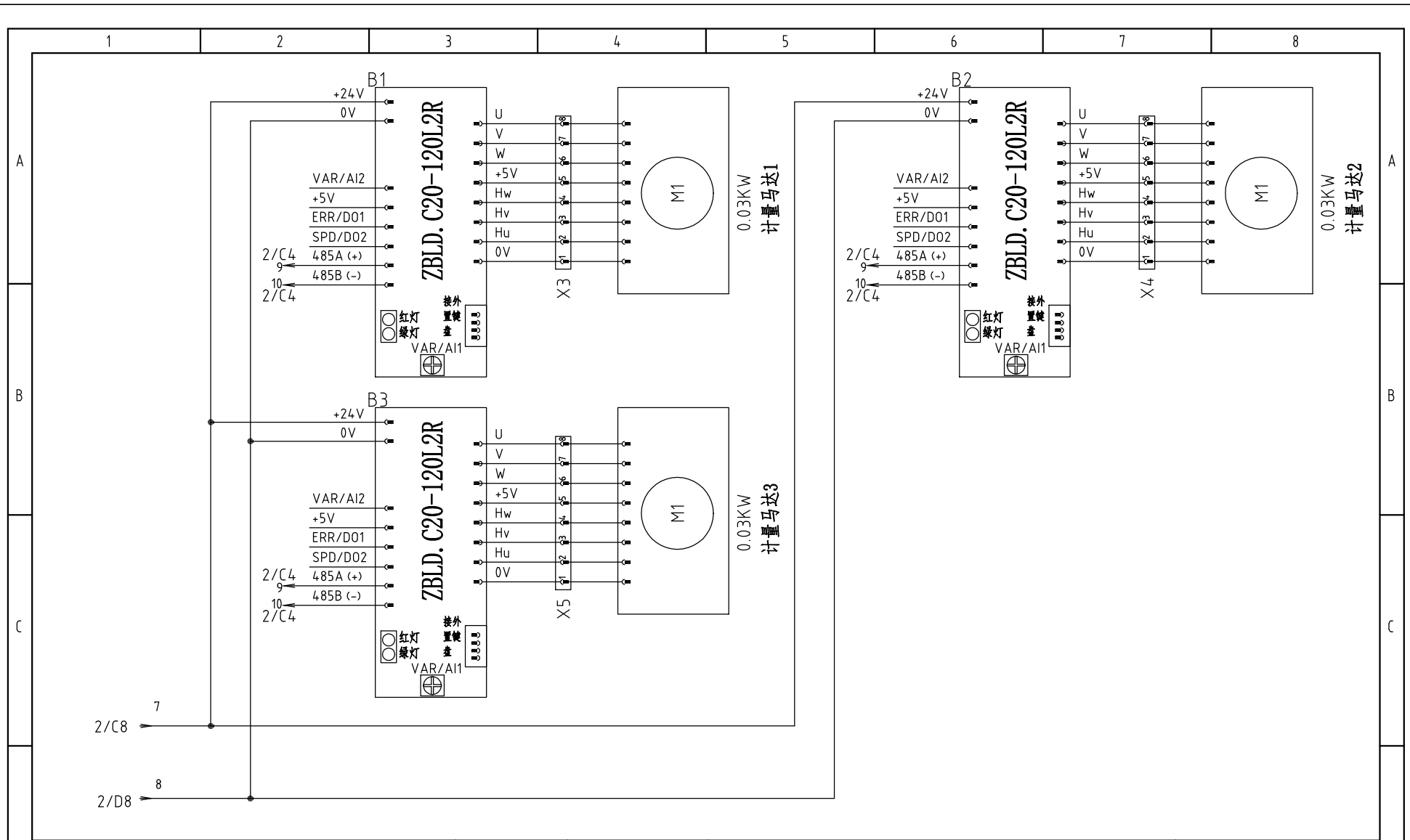


					制图		版号	0	标题	SPM-40-3	图号	SPM-40-3-CE-230V-0-1	比例	第 1 张
					设计		核		主电路图				标准	CE 共 5 张
					校对		准		信易電熱機械股份有限公司 Shini Plastics Technologies, Inc.			机器电压	230V	
标记	更改前	更改后	更改人	日期	审核		日期	20220402			机器频率	50Hz		

1 2 3 4 5 6 7 8



					制图	版号		0	标题		SPM-40-3	图号		SPM-40-3-CE-230V-0-2	比例		第 2 张
					设计	核准			控制电路图				标准		CE	共 5 张	
					校对	日期		20220402	 信易電熱機械股份有限公司 Shini Plastics Technologies, Inc.		机器电压		230V				
标记					更改前	更改后	更改人	日期			机器频率		50Hz				



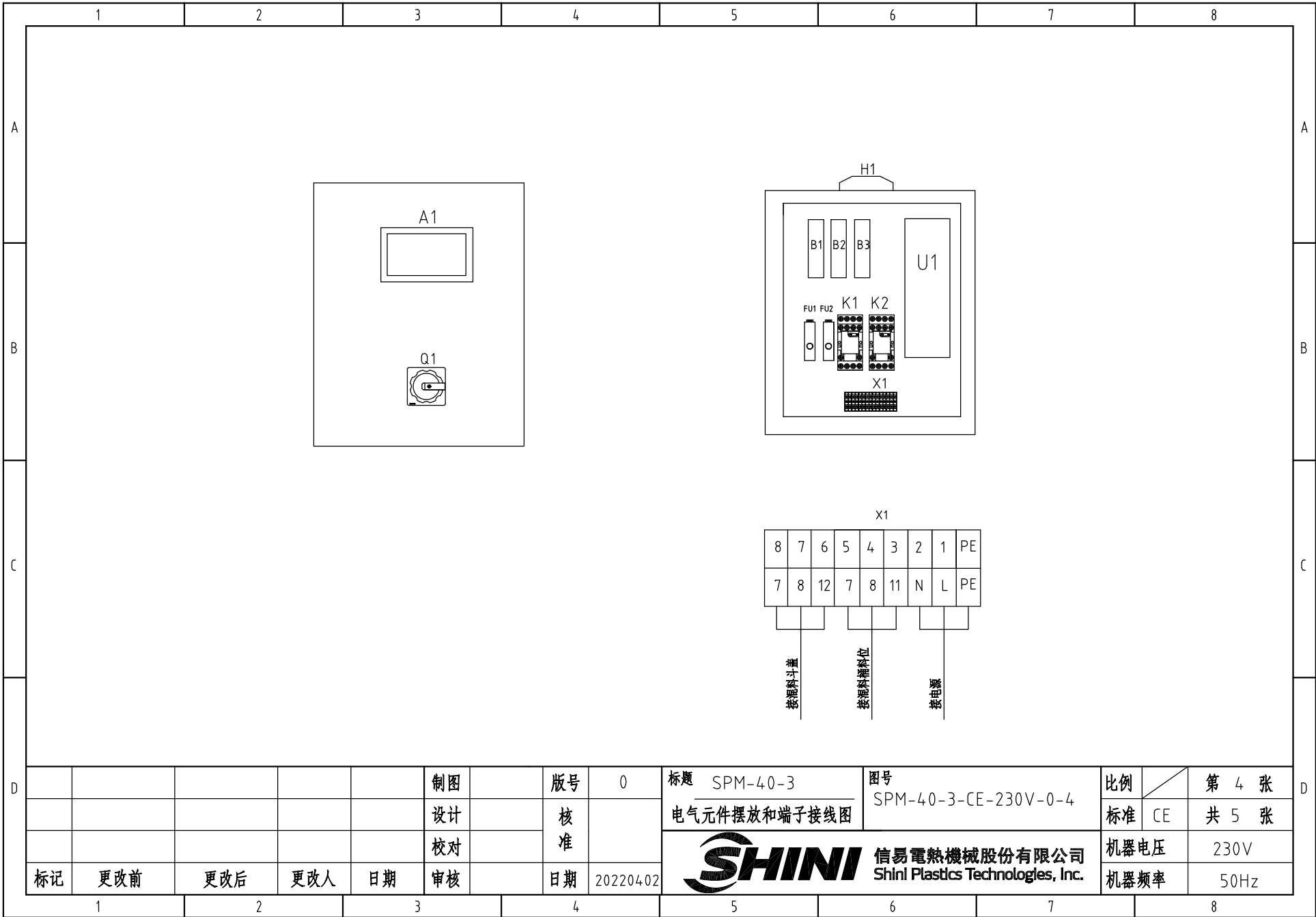
					制图	版号	0
					设计	核	
					校对	准	
标记	更改前	更改后	更改人	日期	审核	日期	20220402

标题 SPM-40-3
控制电路图

图号 SPM-40-3-CE-230V-0-3

SHINI 信易电热机械股份有限公司
Shini Plastics Technologies, Inc.

比例	第 3 张
标准	CE 共 5 张
机器电压	230V
机器频率	50Hz

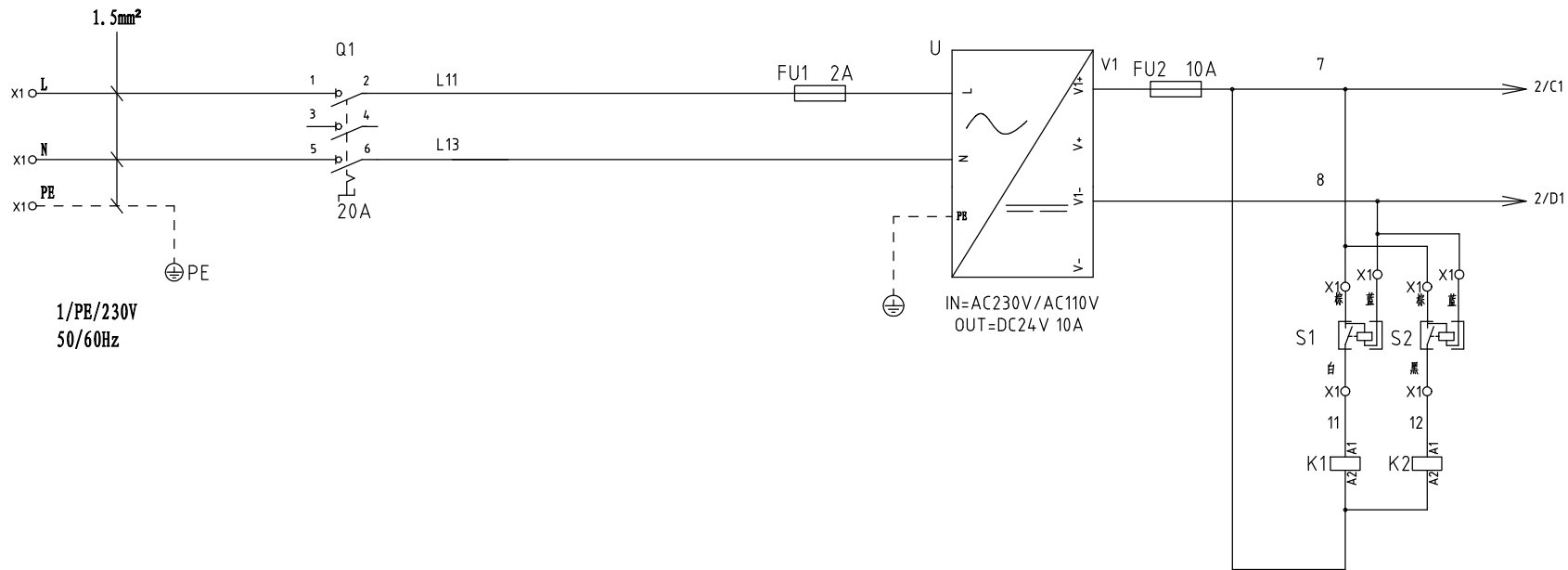



					制图		版号	0
					设计		核 准	
					校对			
标记	更改前	更改后	更改人	日期	审核		日期	20220402

标题	SPM-40-3	图号	SPM-40-3-CE-230V-0-4
电气元件摆放和端子接线图			
 信易电热机械股份有限公司 Shini Plastics Technologies, Inc.			

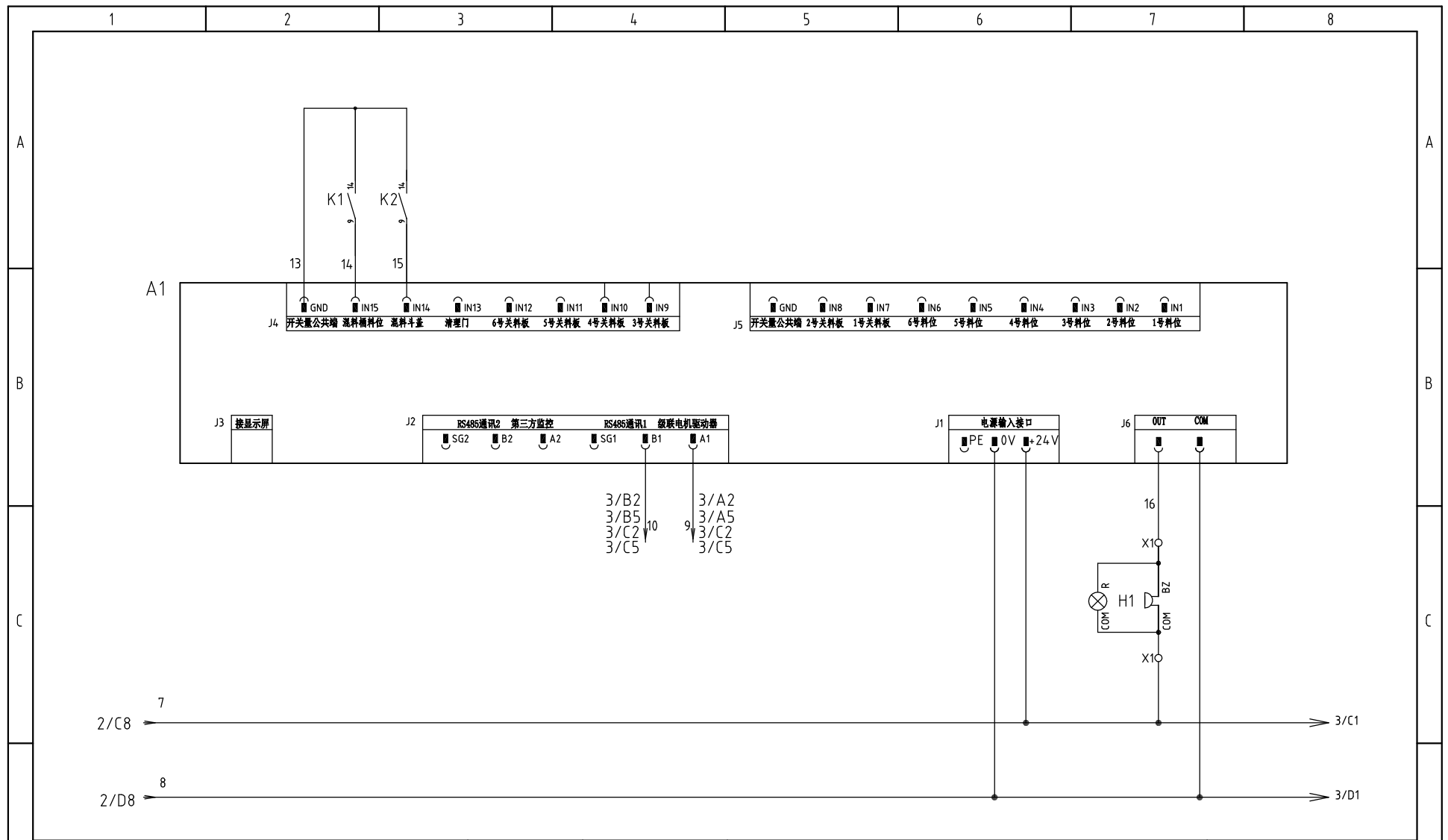
比例	CE	第 4 张
标准		共 5 张
机器电压		230V
机器频率		50Hz


1		2		3		4		5		6		7		8	
序号/NO	符号/Symbol	名称/Name		制造商/Manufacturer		型号/Type		规格/Specification		数量/Number	物料编号/Material number		备注/Remark		
A	1	Q1	主电源开关/Main switch		EATON		TO-2-1/EA/SVB		20A		1	YE10021160000			
	2	FU1	熔断器/Fuse		YINDA		FS-101		2A		1	YE41001000000			
	3	FU1	熔断器/Fuse		YINDA		-----		10A		1	YE46631040000			
	4	U	直流电源/DC power		MEAN WELL		LSR-350-24		OUT 24V		1	YE70352400100			
	5	X3-X5	金属接头		---		MNS-ZPS-16-9-P		9P		3	YE68916900000			
			金属接头		---		MNS-ZPS-16-9-S		9P		3	YE68916900100			
6	K1 K2	中间继电器/Relay		HONEYWELL		GR-2C-AC24V底座PGR-2C-E		24V 50/60Hz		2	YE03022400300				
B	7	H1	LED三色报警灯带蜂鸣器/Alarm lamp		SHINI		SWI-T-AC/DC24		24VAC/DC		1	BL90000011520			
	8	A1	基板/塑料控制柜邦普		-----		SF928500A		24VDC		1	YE80928500100			
	9	B1-B3	无刷电机驱动器/Built in governor		-----		ZBLD.C20-120L2R		24VDC		3	YM10201200100			
	10	X1	接线端子/Terminal Board		HONEYWELL		SK2.5		2.5mm ²		8	YE60002503200			
	11		接线端子/Terminal Board		HONEYWELL		SK2.5PE		2.5mm ² PE		1	YE61002500500			
	12														
C	13														
	14														
	15														
	16														
	17														
	18														
D	19														
	20														
	21														
注: (1) 表示非电控箱内材料															
				制图		版号		0		标题		图号		比例	
				设计		核				SPM-40-3		SPM-40-3-CE-230V-0-5		第 5 张	
				校对		准				元件明细表		标准		CE 共 5 张	
标记		更改前		更改后		更改人		日期		审核		日期		20220402	
1		2		3		4		5		6		7		8	
										信易电热机械股份有限公司 Shini Plastics Technologies, Inc.		机器电压		230V	
												机器频率		50Hz	

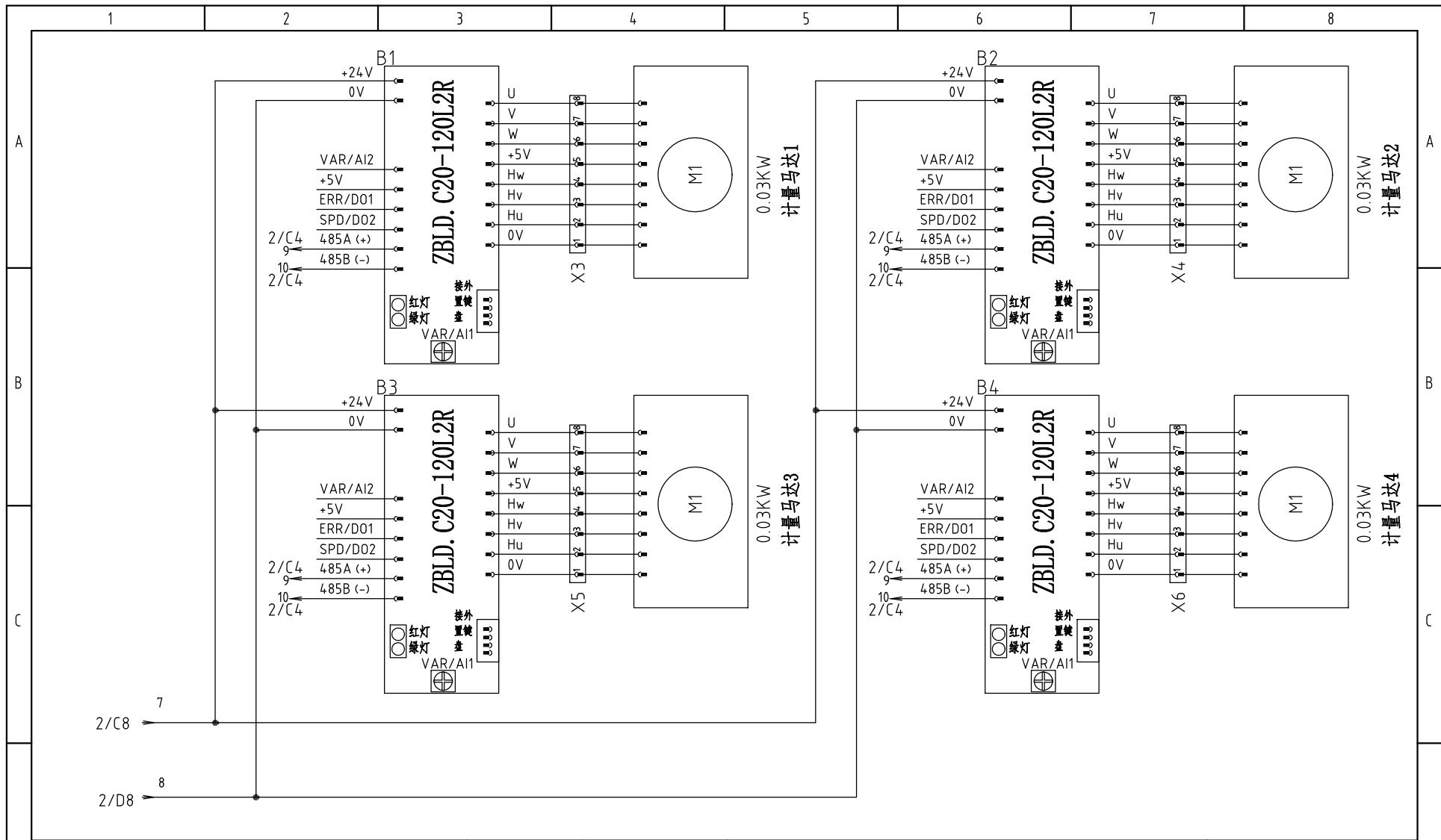



					制图		版号	A	标题	SPM-40-4	图号	SPM-40-4-CE-230V-A-1	比例	第 1 张	
					设计		核 准		主 电 路 图				标准	CE	共 5 张
					校对									机器电压	230V
标记	更改前	更改后	更改人	日期	审核		日期	20220402	 信易電熱機械股份有限公司 Shini Plastics Technologies, Inc.			机器频率	50Hz		

1 2 3 4 5 6 7 8

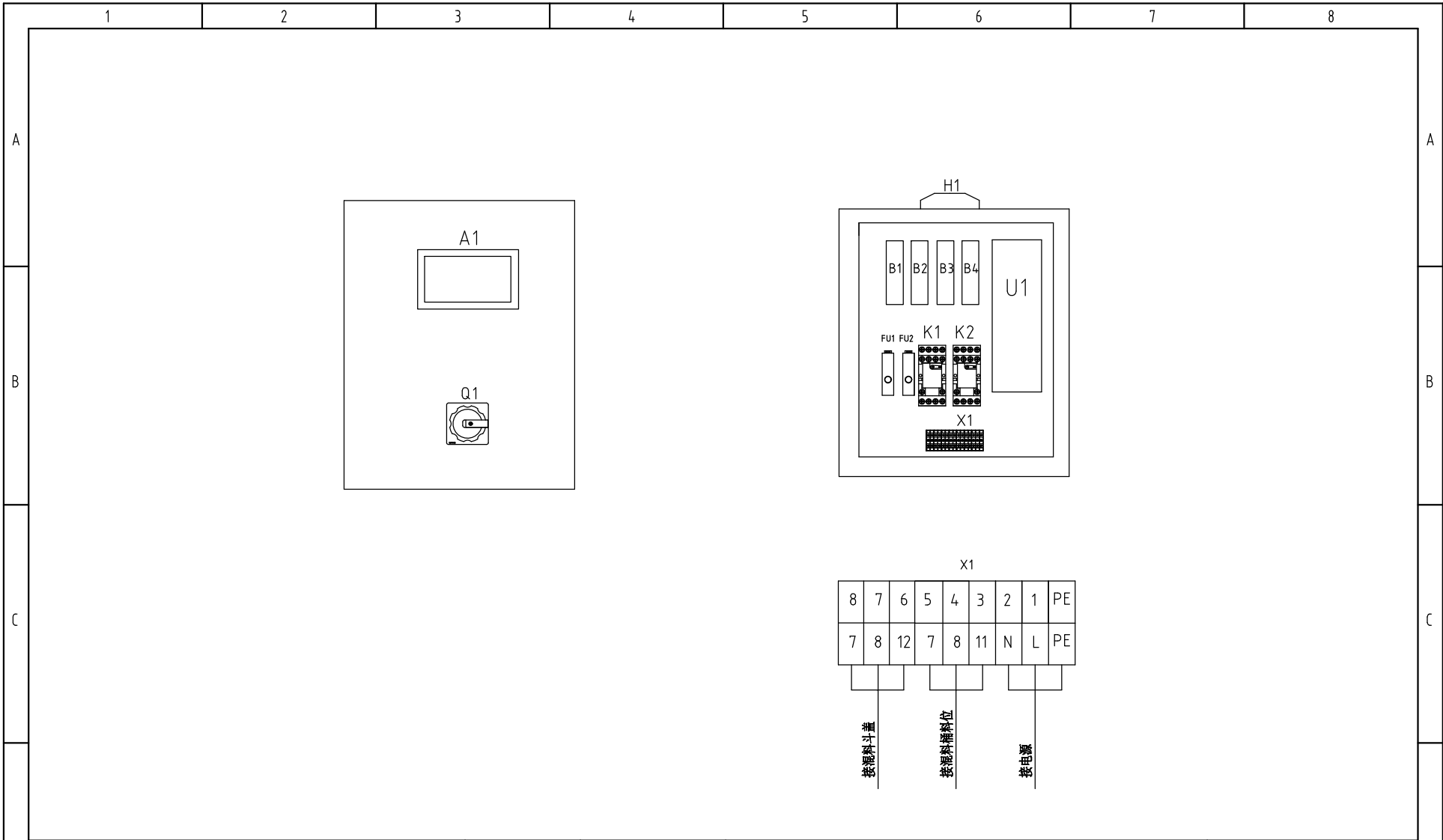



					制图	版号	A	标题	SPM-40-4	图号	SPM-40-4-CE-230V-A-2	比例	第 2 张
					设计	核准		控制电路图		标准	CE	共 5 张	
					校对	日期	20220402	 信易電熱機械股份有限公司 Shini Plastics Technologies, Inc.		机器电压	230V		
标记	更改前	更改后	更改人	日期	审核					机器频率	50Hz		



					制图	版号	A	标题	SPM-40-4	图号	SPM-40-4-CE-230V-A-3	比例	第 3 张
					设计	核准		控制电路图				标准	CE 共 5 张
					校对	日期	20220402	 信易電熱機械股份有限公司 Shini Plastics Technologies, Inc.		机器电压		230V	
					审核		机器频率			50Hz			
标记	更改前	更改后	更改人	日期									

1 2 3 4 5 6 7 8



					制图		版号	A	标题	SPM-40-4	图号	SPM-40-4-CE-230V-A-4	比例	第 4 张
					设计		核 准		电气元件摆放和端子接线图			标准	CE	共 5 张
					校对								机器电压	230V
标记	更改前	更改后	更改人	日期	审核		日期	20220402	 信易电热机械股份有限公司 Shini Plastics Technologies, Inc.			机器频率	50Hz	

1		2		3		4		5		6		7		8	
序号/NO	符号/Symbol	名称/Name		制造商/Manufacturer		型号/Type		规格/Specification		数量/Number	物料编号/Material number		备注/Remark		
1	Q1	主电源开关/Main switch		EATON		TO-2-1/EA/SVB		20A		1	YE10021160000				
2	FU1	熔断器/Fuse		YINDA		FS-101		2A		1	YE41001000000				
3	FU1	熔断器/Fuse		YINDA		-----		10A		1	YE46631040000				
4	U	直流电源/DC power		MEAN WELL		LSR-350-24		OUT 24V		1	YE70352400100				
5	X3-X6	金属接头		---		MNS-ZPS-16-9-P		9P		4	YE68916900000				
		金属接头		---		MNS-ZPS-16-9-S		9P		4	YE68916900100				
6	K1 K2	中间继电器/Relay		HONEYWELL		GR-2C-AC24V底座PGR-2C-E		24V 50/60Hz		2	YE03022400300				
7	H1	LED三色报警灯带蜂鸣器/Alarm lamp		SHINI		SWI-T-AC/DC24		24VAC/DC		1	BL90000011520				
8	A1	多色混料控制器邦普		-----		SF928500A		24VDC		1	YE80928500100				
9	B1-B4	无刷电机驱动器/Built in governor		-----		ZBLD.C20-120L2R		24VDC		4	YM10201200100				
10	X1	接线端子/Terminal Board		HONEYWELL		SK2.5		2.5mm ²		8	YE60002503200				
11		接线端子/Terminal Board		HONEYWELL		SK2.5PE		2.5mm ² PE		1	YE61002500500				
12															
13															
14															
15															
16															
17															
18															
19															
20															
21															
注：(1)表示非电控箱内材料															
制图		版号		A		标题		SPM-40-4		图号		比例		第 5 张	
设计		核				元件明细表		SPM-40-4-CE-230V-A-5		标准		CE		共 5 张	
校对		准				 信易電熱機械股份有限公司 Shini Plastics Technologies, Inc.		机器电压		230V					
审核		日期		20220402				机器频率		50Hz					
1	2	3	4	5	6	7	8								