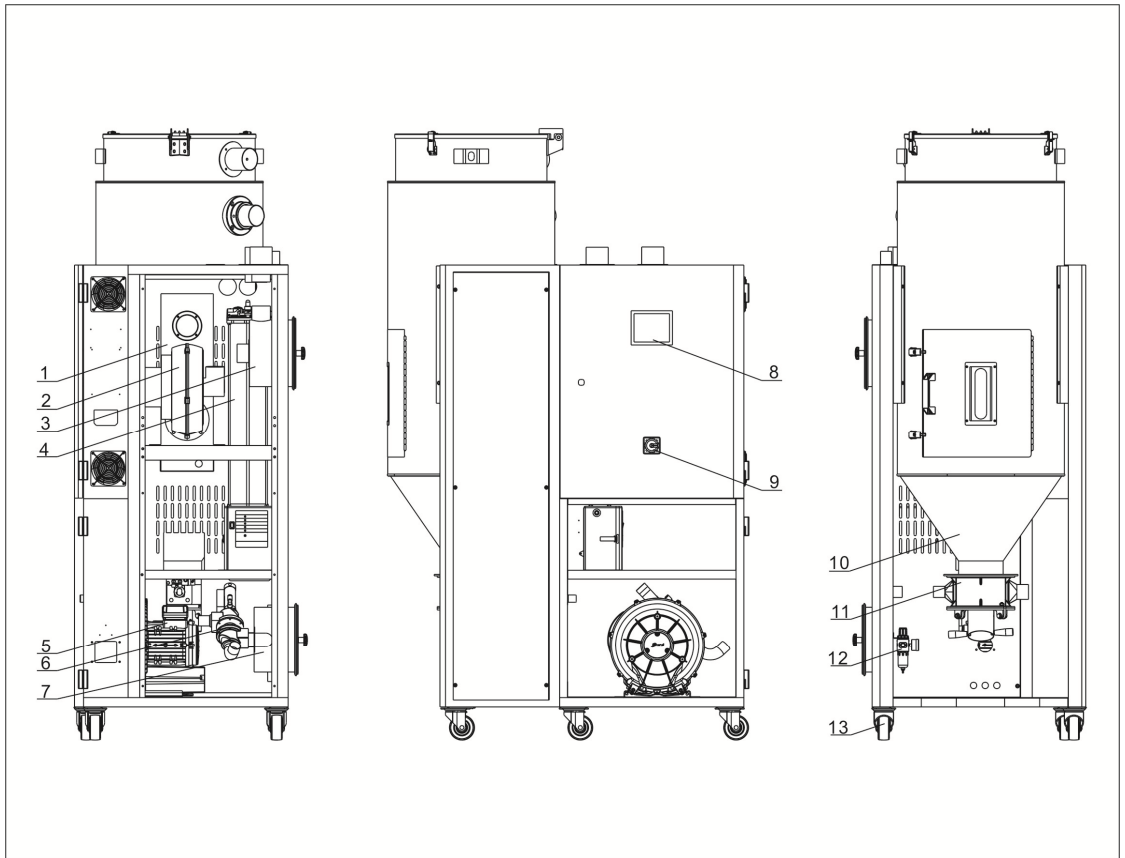


1. 系统结构图



1. 加热箱

2. 干燥风机

3. 回风过滤器

4. 无热再生空气干燥器

5. 送料风机

6. 三通阀

7. 送料过滤器

8. 控制面板

9. 主电源开关

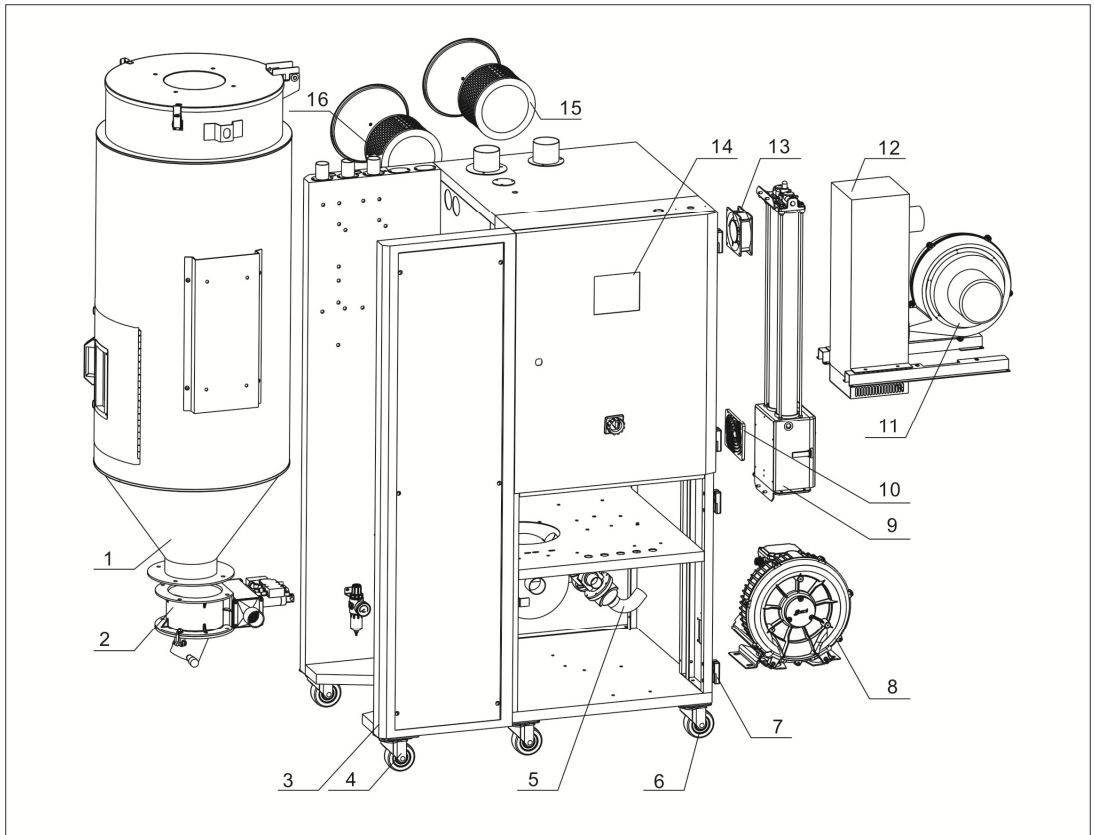
10. 保温料桶

11. 截料阀吸料盒

12. 过滤器调压阀

13. 脚轮

2. 机器零件图(SDL-40U~230U-HD)



注：零件图中的阿拉伯数字详解见材料明细表 3

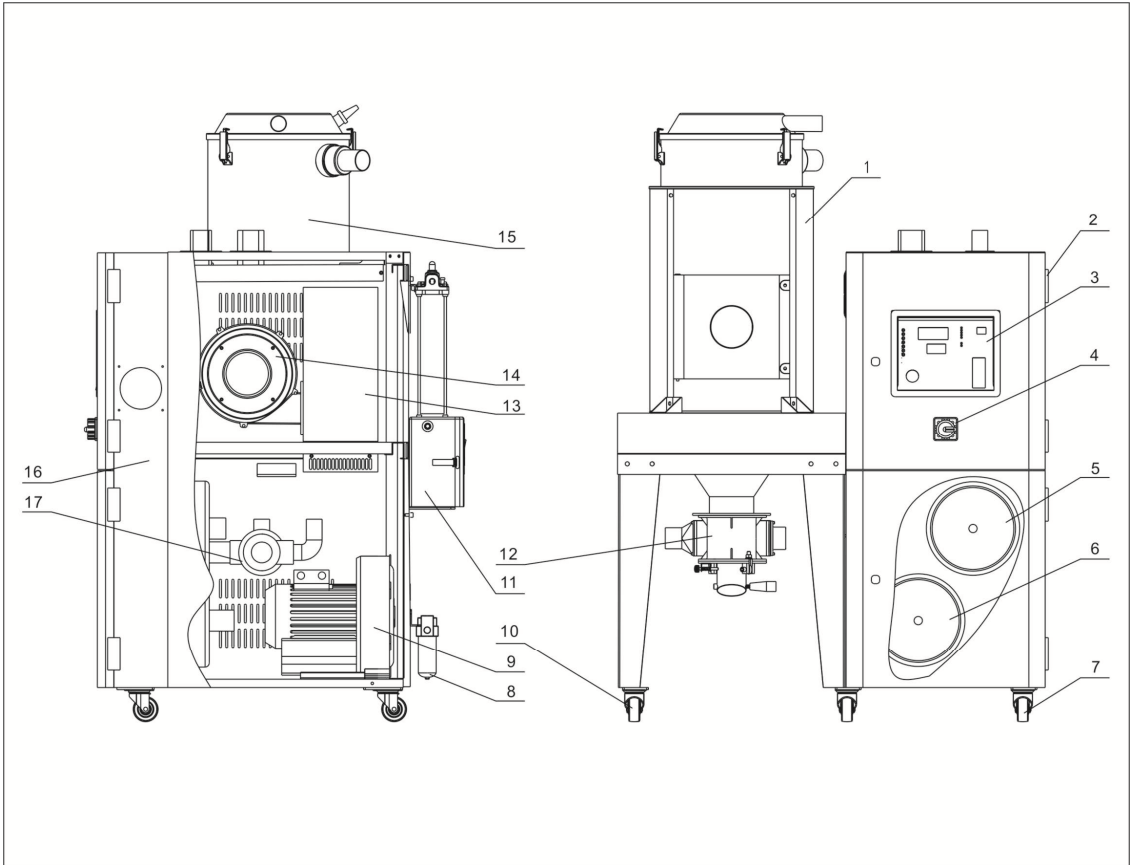
3. 零件材料明细表(SDL-40U~230U-HD)

序号	名称	物料编号		
		SDL-40U-HD	SDL-80U-HD	SDL-120U-HD
1	欧化保温料桶	-	-	-
2	截料式吸料盒	BY10203800050	BY10203800050	BY10203800050
3	机架钣金	-	-	-
4	刹车黑胶轮 3"	YW03000300000	YW03000300000	YW03000300000
5	三通阀	-	-	-
6	活动脚轮 3"	YW03000300200	YW03000300200	YW03000300200
7	铰链大 CL203-1(右)	YW06203100200	YW06203100200	YW06203100200
8	送料风机*	BM30042000050	BM30042000050	BM30042000050
9	无热再生式空气干燥机*	BY90106600050	BY90106600050	BY90206600050
10	防尘网	YR40120300000	YR40120300000	YR40120300000
11	干燥风机*	BM40025300850	BM40338000850	BM40338000850
12	加热箱	-	-	-
13	排气扇**	YM60121200400	YM60121200400	YM60121200400
14	控制器	YE80878500300	YE80878500300	YE80878500300
15	循环过滤器**	YR50708000200	YR50708000200	YR50708000200
16	送料过滤器**	YR50708000100	YR50708000100	YR50708000100
序号	名称	物料编号		
		SDL-160U-HD	SDL-230U-HD	
1	欧化保温料桶	-	-	
2	截料式吸料盒	BY10203800050	BY10163800250	
3	机架钣金	-	-	
4	刹车黑胶轮 3"	YW03000300000	YW03000300000	
5	三通阀	-	-	
6	活动脚轮 3"	YW03000300200	YW03000300200	
7	铰链大 CL203-1(右)	YW06203100200	YW06203100200	
8	送料风机*	BM30042000050	BM30042000050	
9	无热再生式空气干燥机*	BY90206600050	BY90035600050	
10	防尘网	YR40120300000	YR40120300000	
11	干燥风机*	BM40000450850	BM40000450850	
12	加热箱	-	-	
13	排气扇**	YM60121200400	YM60121200400	
14	控制器	YE80878500300	YE80878500300	
15	循环过滤器**	YR50708000200	YR50708000200	
16	送料过滤器**	YR50708000100	YR50708000100	

*表示可能损坏的项目；**表示较可能损坏的项目，建议备份。

请在下单采购零配件之前，先确认说明书版本号，以确保零配件物料号与实物一致。

4. 机器零件图(SDL-300U~1200U-HD)



注：零件图中的阿拉伯数字详解见材料明细表 5

5. 零件材料明细表(SDL-300U~1200U-HD)

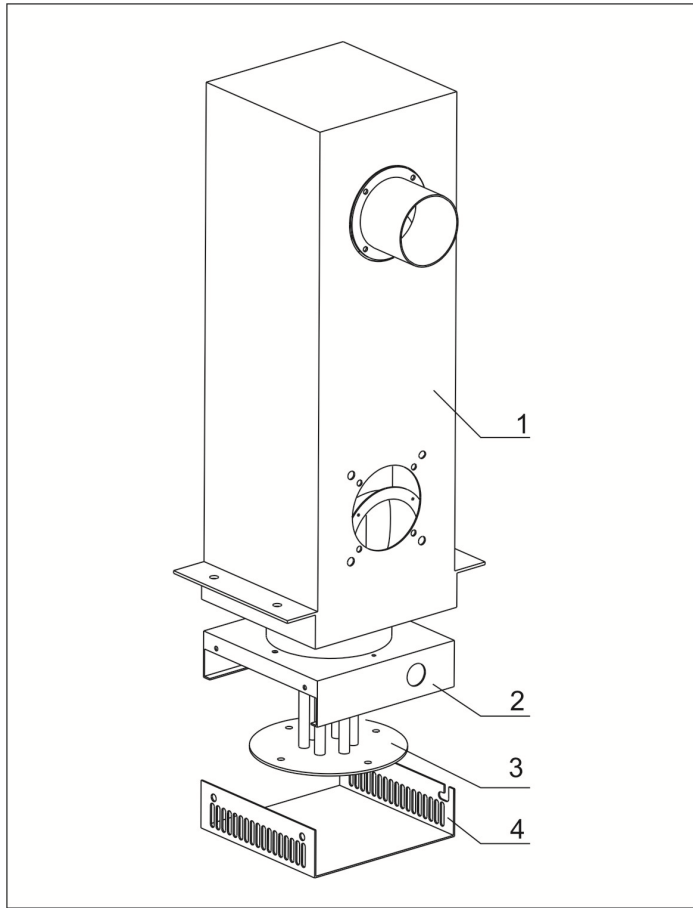
序号	名称	物料编号	
		SDL-300U-HD	SDL-450U-HD
1	保温料桶	BY10030000550	BY10045000050
2	门铰链	YW06203100200	YW06203100200
3	塑胶面板	YR40000400400	YR40000400400
4	主电源开关	YE10200300000	YE10200300000
5	送料过滤器	YR50203000000	YR50203000000
6	回风过滤器	YR50708000100	YR50181100000
7	3"刹车脚轮	YW03000300000	YW03000300000
8	过滤调压阀*	YE30200020000	YE30200020000
9	送料风机*	BM30042000050	BM30042000050
10	3"活动脚轮	YW03000300200	YW03000300200
11	无热再生干燥机*	BY90035600050	YE90112100000
12	截料阀吸料盒	BY10163800250	BY10163800250

13	电热管**(400V)	BH70301200150	BH70451200250		
	电热管**(460V)	BH70124600010	BH70124600010		
14	干燥风机*(400V)	BM40538000850	BM40538000850		
	干燥风机*(460V)	BM40000503750	BM40000503750		
15	铜质消声器	YW80000400300	YW80000400300		
16	控制箱	BH35030000050	BH35030000050		
17	三通膜片阀	BY20001500050	BY20001500050		
序号	名称	物料编号			
		SDL-600U-HD	SDL-750U-HD	SDL-900U-HD	SDL-1200U-HD
1	保温料桶	BY10016000150	-	-	-
2	门绞链	YW06203100200	-	-	-
3	塑胶面板	YR40000400400	-	-	-
4	主电源开关	YE10200300000	-	-	-
5	送料过滤器	YR50241400000	-	-	-
6	回风过滤器	YR50181100000	-	-	-
7	4"刹车脚轮	YW03000400000	-	-	-
8	过滤调压阀*	YE30200020000	-	-	-
9	送料风机*	BM30042000050	-	-	-
10	4"活动脚轮	YW03000400200	-	-	-
11	无热再生干燥机*	YE90112100000	-	-	-
12	截料阀吸料盒	BY10163800250	-	-	-
13	电热管**	BH70601800250	-	-	-
14	干燥风机*	BM30055000250	-	-	-
15	铜质消声器	YW80000400300	-	-	-
16	控制箱	BH35060000050	-	-	-
17	三通膜片阀	BY20001500050	-	-	-

*表示可能损坏的项目；**表示较可能损坏的项目，建议备份。

请在下单采购零配件之前，先确认说明书版本号，以确保零配件物料号与实物一致。

6. 加热箱



注：零件图中的阿拉伯数字详解见材料明细表 7

7. 加热箱材料明细表

序号	名称	物料编号		
		SDL-40U-HD	SDL-80U-HD	SDL-120U-HD
1	加热外箱	-	-	-
2	热风管	-	-	-
3	电热管*	BH70400300350	BH70123900150	BH70123900150
4	加热箱盖	-	-	-
序号	名称	物料编号		
		SDL-160U-HD	SDL-230U-HD	SDL-300U-HD
1	加热外箱	-	-	-
2	热风管	-	-	-
3	电热管*	BH70230600250	BH70230600250	BH70301200150
4	加热箱盖	-	-	-

序号	名称	物料编号		
		SDL-450U-HD	SDL-600U-HD	SDL-750U-HD
1	加热外箱	-	-	-
2	热风管	-	-	-
3	电热管*	BH70451200250	BH70601800250	BH70601800250
4	加热箱盖	-	-	-
序号	名称	物料编号		
		SDL-900U-HD	SDL-1200U-HD	
1	加热外箱	-	-	
2	热风管	-	-	
3	电热管*	BH70601800250	BH70122400050	
4	加热箱盖	-	-	

*表示可能损坏的项目；**表示较可能损坏的项目，建议备份。

请在下单采购零配件之前，先确认说明书版本号，以确保零配件物料号与实物一致。