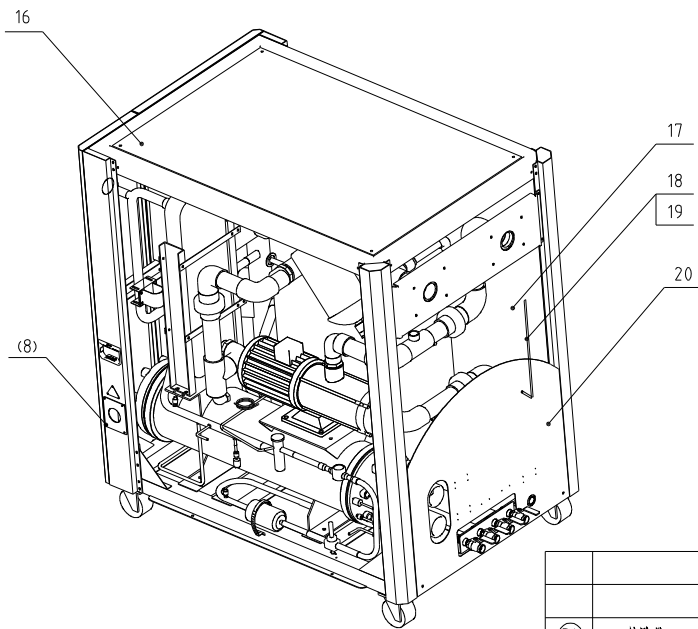
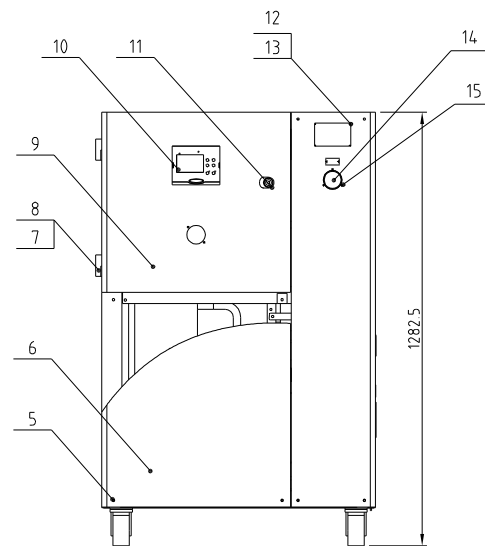
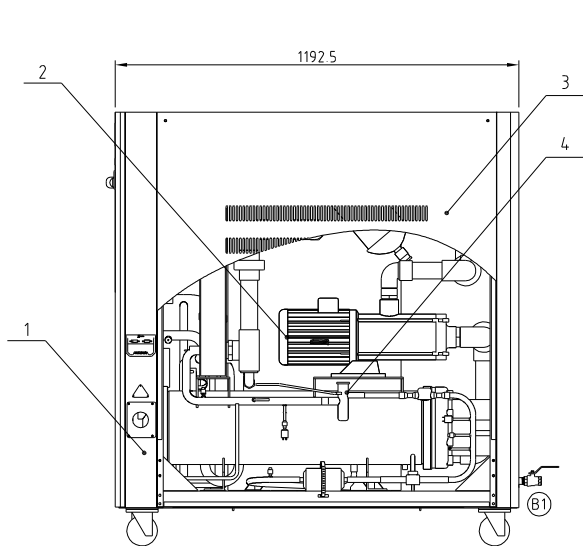


| 制冷量(7℃出水) | 制冷量(10℃出水) | 制冷量(15℃出水) | 总功率(中/高压) | 冷却水入口 (inch) | 冷却水出口 (inch) | 冷冻水入口 (inch) | 冷冻水出口 (inch) | 排水口 (inch) | 水箱补水口 (inch) | 冷却水流量(L/min) | 冷冻水流量(L/min) | 水箱容量度(L) | 重量(kg) | 版本号 |
|-----------|------------|------------|-----------|--------------|--------------|--------------|--------------|------------|--------------|--------------|--------------|----------|--------|-----|
| 33kw | 37kw | 44kw | 13.2/14kw | Rc2 | Rc2 | Rc1.5 | Rc1.5 | Rc1/2 | Rc1/2 | 156.5 | 125.2 | 150 | 350 | A |

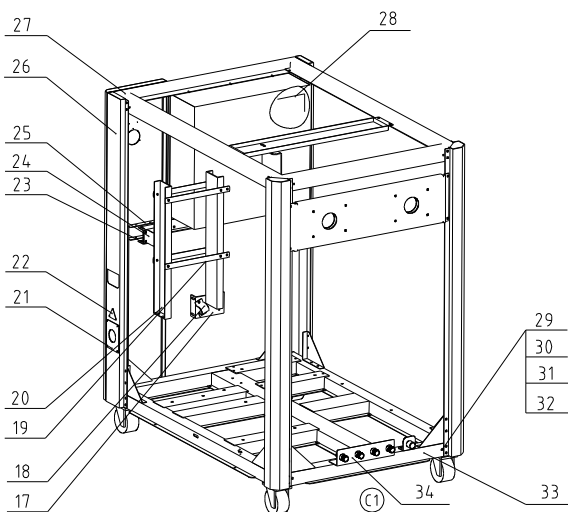
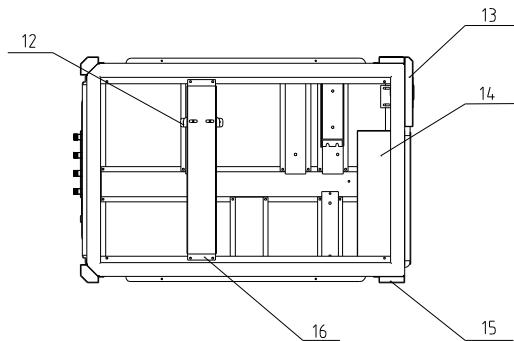
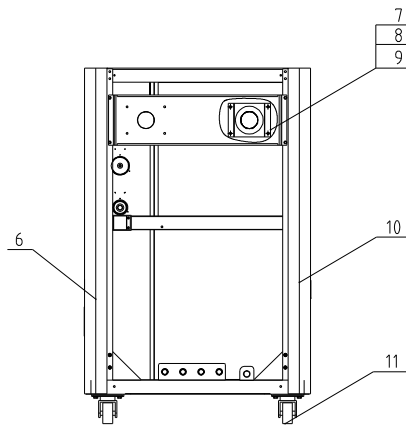
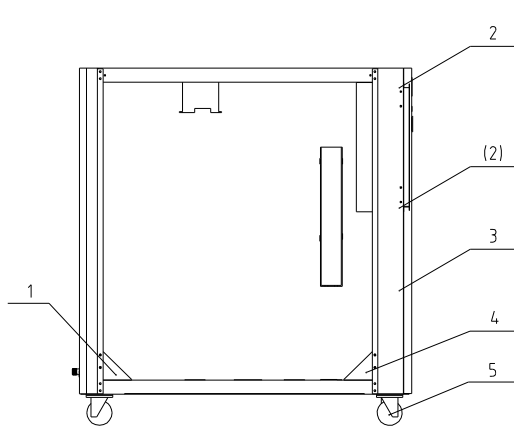


技术要求:

- 1 钣金件紧固螺钉按标准扭矩上紧无松动;
- 2 勿刮损坏PVC-U管件, PVC-U水管需用专业胶水粘接, 粘接无泄露;
- 3 铜管焊接需用专业焊条, 焊接不泄露。

| | | | | | |
|----|--------------------|---------------|--------|----|----|
| 20 | SIC-38W-R2-ALL-04 | 后板 | SPCC15 | 1 | 备用 |
| 19 | YR90000022000 | 空调扎带 | | 4 | |
| 18 | YR60620000100 | 透明气管M6 | 结构件 | 3m | |
| 17 | SIC-38W-R2-ALL-02 | 左侧板 | SPCC15 | 1 | 备用 |
| 16 | SIC-38W-R2-ALL-05 | 顶板 | SPCC15 | 1 | 备用 |
| 15 | YW63030600000 | 十字槽盖头螺钉M3x6 | 4.8 | 3 | |
| 14 | YP30425000000 | 系涌压力表 | 组合件 | 1 | |
| 13 | YP30804900700 | 机器铭牌 | 组合件 | 1 | |
| 12 | YW69020500000 | 铆钉2x5 | 4.8 | 21 | |
| 11 | YW00816100000 | 门锁 | SPCC15 | 1 | |
| 10 | YE80317501900 | 冷水机控制器 | 组合件 | 1 | |
| 9 | SIC-38W-R2-ALL-01 | 前上门板 | SPCC15 | 1 | 备用 |
| 8 | YW62051000100 | 十字槽大扁头螺钉M5x10 | 4.8 | 8 | |
| 7 | YW062031004.00 | 铰链大CL203-(左) | 结构件 | 2 | |
| 6 | SIC-38W-R2-ALL-06 | 前下门板 | SPCC15 | 1 | 备用 |
| 5 | YW62063500000 | 扁头螺丝M6x35 | 4.8 | 12 | |
| 4 | SIC-38W-R2-C-ALL | 冷媒系统 | 组合件 | 1 | 备用 |
| 3 | SIC-38W-R2-ALL-03 | 右侧板 | SPCC15 | 1 | 备用 |
| 2 | SIC-38W-R2-P-B-ALL | 水系统 | 组合件 | 1 | |
| 1 | SIC-38W-R2-A-ALL | 机架组合 | 组合件 | 1 | 备用 |
| 序号 | 代号 | 名称 | 材质 | 数量 | 备注 |

| | | | | | | | | | | | | | | | |
|----|-----|-----|-----|----------|----|----|----------|--|--------------|----|------------------|------|------|----|---|
| | | | | | 制图 | 版号 | B | 标题 | SIC-38W-R2-P | 图号 | SIC-38W-R2-P-ALL | 比例 | 1:14 | 数量 | 1 |
| | | | | | 设计 | 核准 | | 总装图 | | | | | | | |
| ⑧1 | 外购件 | 自制件 | | 20231007 | 校对 | | | SHINI 信易电热机械股份有限公司 Shini Plastics Technologies, Inc. | | | | 表面要求 | / | | |
| 标记 | 更改前 | 更改后 | 更改人 | 日期 | 审核 | 日期 | 20230306 | | 物料号 | / | | | | | |



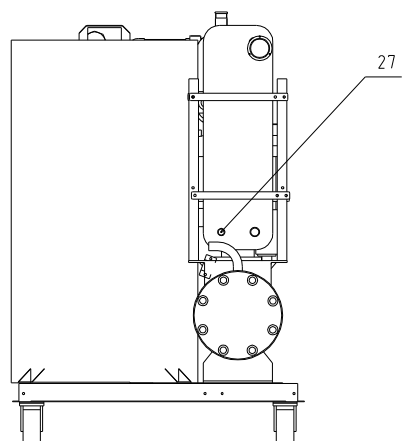
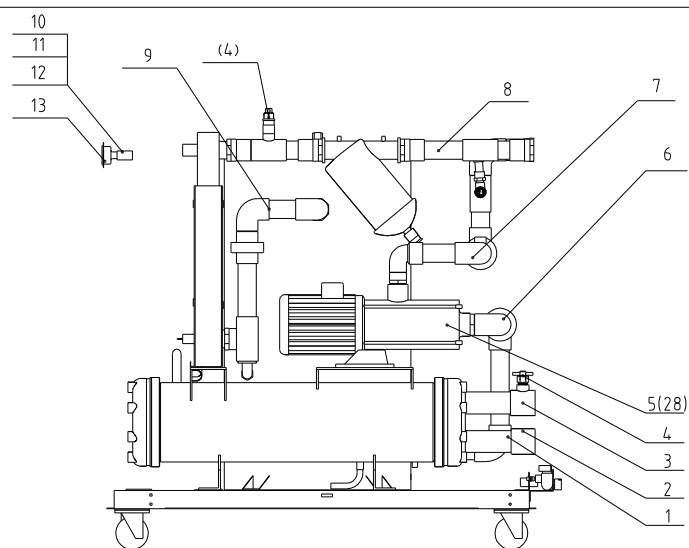
| | | | | | |
|----|---------------------|---------------|---------|-----|----|
| 34 | SIC-33A-R2-A-38 | 排水固定板组合 | SPCC2.0 | 1 | 借用 |
| 33 | SIC-38W-R2-A-ALL-01 | 底框架组合 | 组合件 | 1 | |
| 32 | YW64000600300 | 六角头螺母M6 | 5.0 | 74 | |
| 31 | YW65006000100 | 弹簧垫圈GB/T93 6 | 65Mn | 118 | |
| 30 | YW66061300000 | 平垫圈A级GB/T93 6 | 14.0HV | 118 | |
| 29 | YW60062000100 | 六角头螺栓M6x20 | 4.8 | 118 | |
| 28 | SIC-38W-R2-A-07 | 电器底板 | SECC1.5 | 1 | |
| 27 | SIC-38W-R2-A-10 | 顶框架 | SPCC2.0 | 1 | |
| 26 | SIC-38W-R2-A-03 | 右前立柱 | SPCC2.0 | 1 | |
| 25 | SIC-38W-R2-A-08 | 前中横梁 | SPCC2.0 | 1 | |
| 24 | SIC-33A-R2-A-25 | 回气管固定夹 | SPCC1.0 | 1 | 借用 |
| 23 | SIC-38W-R2-A-16 | 回气管固定连接块 | SPCC2.0 | 1 | |
| 22 | YP31051650000 | 三角形电源3相4.00V | | 1 | |
| 21 | SG-S-01 | 线夹固定板M32 | SPCC2.0 | 1 | |
| 20 | SIC-38A-R2-A-20 | 板夹固定板 | SPCC3.0 | 2 | 借用 |
| 19 | SIC-33A-R2-A-18 | 蒸发器固定片 | SPCC2.0 | 4 | 借用 |
| 18 | SIC-33A-R2-A-24 | 排气管固定夹 | SPCC1.0 | 1 | 借用 |
| 17 | SIC-38W-R2-A-19 | 排气管固定连接块 | SPCC3.0 | 1 | |
| 16 | SIC-38W-R2-A-11 | 过滤器固定横梁 | SPCC2.0 | 1 | |
| 15 | SIC-38W-R2-A-02 | 左前立柱 | SPCC2.0 | 1 | |
| 14 | SIC-38W-R2-A-06 | 电控箱 | SPCC1.5 | 1 | |
| 13 | SIC-38W-R2-A-01 | 表板 | SPCC2.0 | 1 | |
| 12 | SIC-38W-R2-A-12 | 过滤器固定块 | SPCC3.0 | 1 | |
| 11 | YW03000300000 | 黑胶轮3英寸/刹车脚踏 | 组合件 | 2 | |
| 10 | SIC-38W-R2-A-04 | 左右立柱 | SPCC2.0 | 1 | |
| 9 | SIC-33A-R2-A-30 | 进出水管固定块折板 | SPCC2.0 | 2 | 借用 |
| 8 | SIC-38W-R2-A-15 | 进出水管固定梁 | SPCC3.0 | 1 | |
| 7 | SIC-33A-R2-A-29-01 | 进出水管固定焊块 | SPCC3.0 | 2 | 借用 |
| 6 | SIC-38W-R2-A-03 | 右后立柱 | SPCC2.0 | 1 | |
| 5 | YW03000300200 | 黑胶轮3英寸/活动 | 组合件 | 2 | |
| 4 | BL08102100020 | 三角板(右)SIC-004 | SPCC2.0 | 4 | |
| 3 | YE90048501200 | 通信接口板RS-4.85 | 组合件 | 1 | |
| 2 | YW62051000100 | 十字槽大扁头螺钉M5x10 | 4.8 | 6 | |
| 1 | BL08112000020 | 三角板(左)SIC-003 | SPCC2.0 | 4 | |

| 序号 | 代号 | 名称 | 材质 | 数量 | 备注 |
|----|----|---------------------|----|---------|------|
| | | 标题 SIC-38W-R2 机架组合 | | 比例 1:17 | 数量 1 |
| | | 图号 SIC-38W-R2-A-ALL | | 材质 | 组合件 |
| | | 表面要求 | | | / |
| | | 物料号 | | | / |

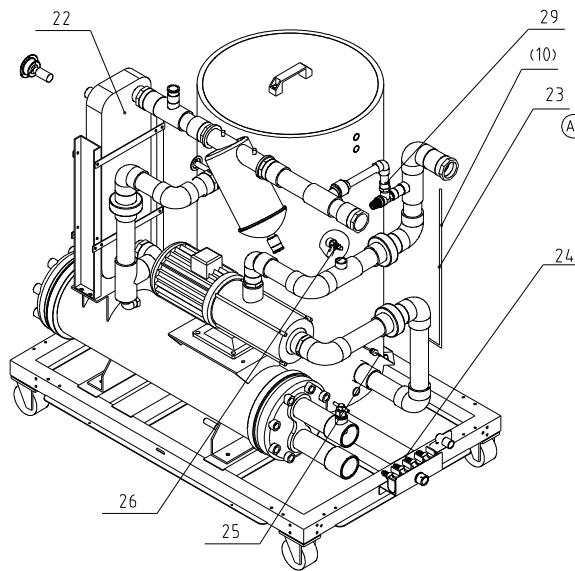
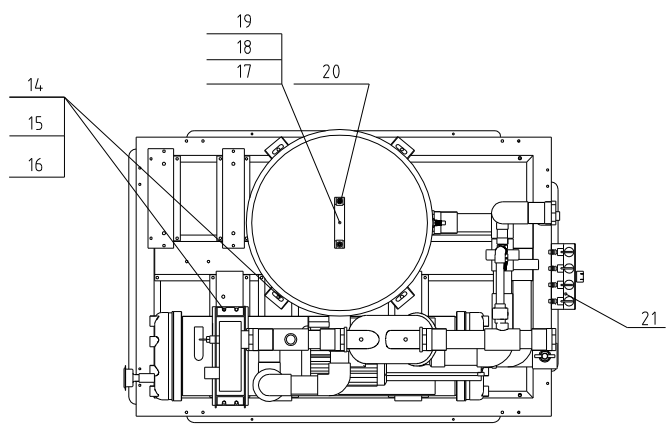
技术要求:
钣金件紧固螺钉按标准扭矩上紧无松动;

| | | | | | | | |
|----|-----|-----|-----|----------|----|----|----------|
| | | | | 制图 | | 版号 | C |
| | | | | 设计 | | 核准 | |
| ① | 无 | 新增 | | 20230912 | 校对 | | |
| 标记 | 更改前 | 更改后 | 更改人 | 日期 | 审核 | 日期 | 20190301 |



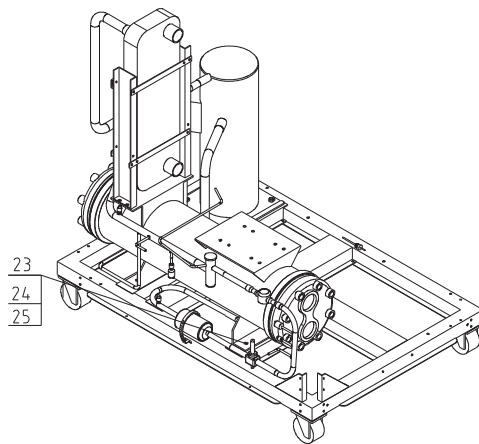
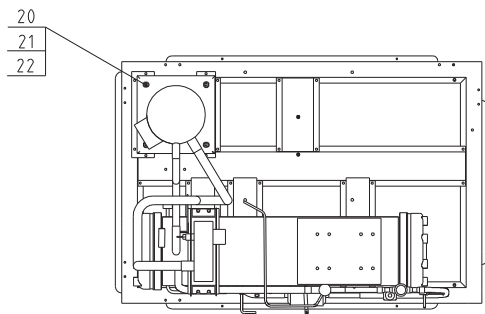
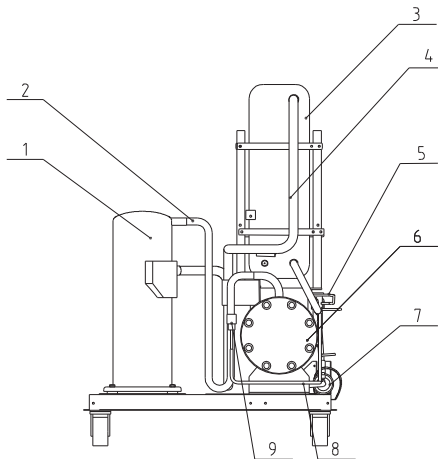
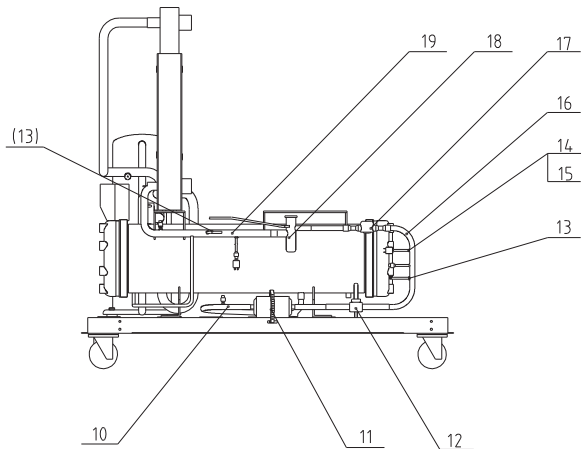


技术要求:
 1 螺纹连接处缠上生料带密封;
 2 PVC-U 塑胶水管的连接使用专用粘接胶水;
 3 在 0.7Mpa 内不得有渗漏;
 4 组装完成后 24 小时不得承压通水.



| | | | | | |
|----|-------------------|----------------------|--------|----|------|
| 29 | SIC-38W-R2-B-07 | 出水管旁通组合 | 组合件 | 1 | 备用 |
| 28 | YM2184.03004.00 | 南元水泵 SHF8-40 | 结构件 | 1 | 高压使用 |
| 27 | YE900014.00700 | 防冻器溢流+4X86, 1/4"PT | 结构件 | 1 | |
| 26 | YE900016.000000 | 铜接塑料鸭嘴式液位开关 M16 | 结构件 | 1 | 选配 |
| 25 | YE907110.000000 | 水阻探头+7x110mm, 1/8"PT | 组合件 | 1 | |
| 24 | YR600510.000000 | 钢丝胶管 1/2寸 | 组合件 | 2m | |
| 23 | YR90000022000 | 空调黑扎带 | 结构件 | 4 | |
| 22 | YW8738010.00000 | 板式蒸发器 HBL95B-18D | 组合件 | 1 | |
| 21 | YW5034.4100100 | 3 通进出水出水四通阀 1/2寸 | 组合件 | 1 | |
| 20 | YW610620.000000 | 内六角螺栓 M6x20 | SUS | 2 | |
| 19 | SIC-38W-R2-B-08 | 水箱盖 | 组合件 | 1 | 备用 |
| 18 | SIC-38W-R2-B-07 | 水箱 | 组合件 | 1 | 备用 |
| 17 | BW200120.00004.0 | 铝方块拉手 | 组合件 | 1 | |
| 16 | YW600820.000200 | 六角头螺栓 M8x20 | 8.8 | 12 | |
| 15 | YW660816.000000 | 平垫圈 (8.4x16x1.6) | 14.0HV | 12 | |
| 14 | YW650080.00100 | 弹簧垫圈 GB/T93.8 | 65Mn | 12 | |
| 13 | YW850010.00100 | 压力表 0-10KG | 组合件 | 1 | |
| 12 | BH12060701710 | 1/4"PT 转 1/4"HT 接头 | H58 | 1 | |
| 11 | YW800614.00200 | L 型螺纹接头 APL6 | 组合件 | 3 | |
| 10 | YR60620.0000100 | 气管 | | 1m | |
| 9 | SIC-38W-R2-B-03 | 板换出水管组合 | 组合件 | 1 | 备用 |
| 8 | SIC-38W-R2-B-01 | 板换进水管组合 | 组合件 | 1 | 备用 |
| 7 | SIC-38W-R2-P-B-02 | 水泵出水管组合 | 组合件 | 1 | |
| 6 | SIC-38W-R2-P-B-01 | 水泵进水管组合 | 组合件 | 1 | |
| 5 | YM21830300200 | 南元水泵 SHF8-30 | 组合件 | 1 | 中压使用 |
| 4 | YW8504.3600000 | 流量开关 | 组合件 | 1 | |
| 3 | YW520234.01300 | 镀锌水管三通 2"X3/4" | Q235A | 1 | |
| 2 | YW5100020.000000 | 镀锌水管内牙直通 2" | Q235A | 1 | |
| 1 | SIC-38W-R2-B-08 | 冷凝进出水管 | Q235A | 2 | 备用 |
| 序号 | 代号 | 名称 | 材质 | 数量 | 备注 |

| | | | | | | | | | | | | | | |
|------|---------------|----------------|-----|----------|----|----|----------|---|----|--------------------|----|------|------|-----|
| | | | | 制图 | 版号 | A | 标题 | SIC-38W-R2-P | 图号 | SIC-38W-R2-P-B-ALL | 比例 | 1:13 | 数量 | 1 |
| | | | | 设计 | 核准 | | | 水系统 | | | | | 材质 | 组合件 |
| (A1) | YW50001200300 | YW5034.4100100 | | 20230701 | 校对 | | | | | | | | 表面要求 | / |
| 标记 | 更改前 | 更改后 | 更改人 | 日期 | 审核 | 日期 | 20230327 | SHINI 信易电热机械股份有限公司 Shini Plastics Technologies, Inc. | | 物料号 | | | / | |

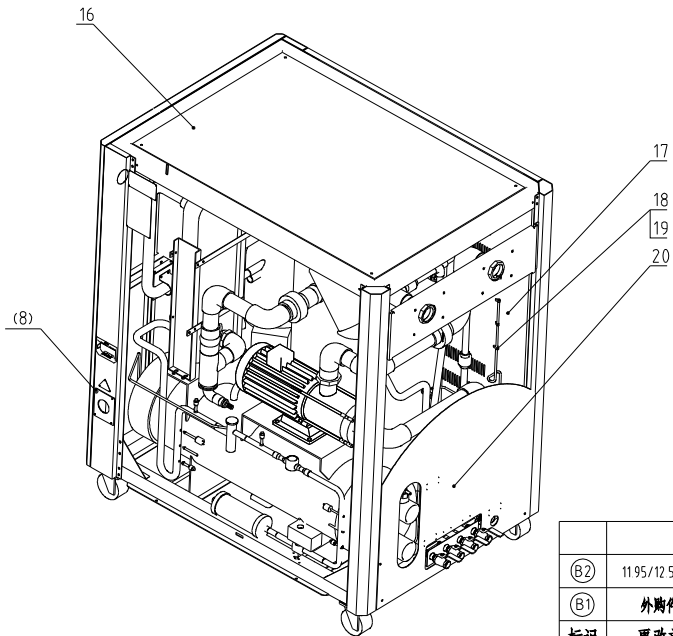
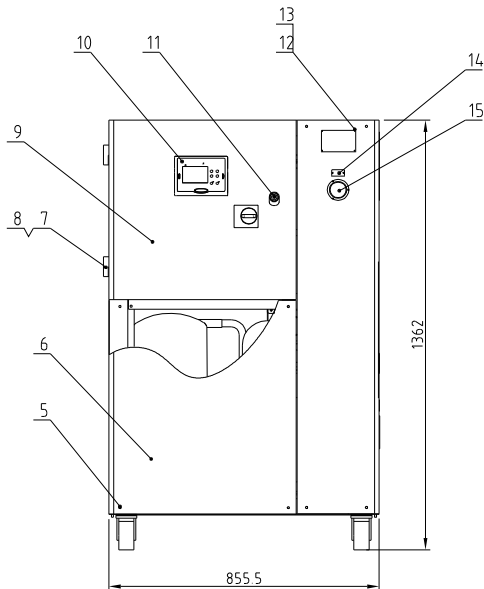
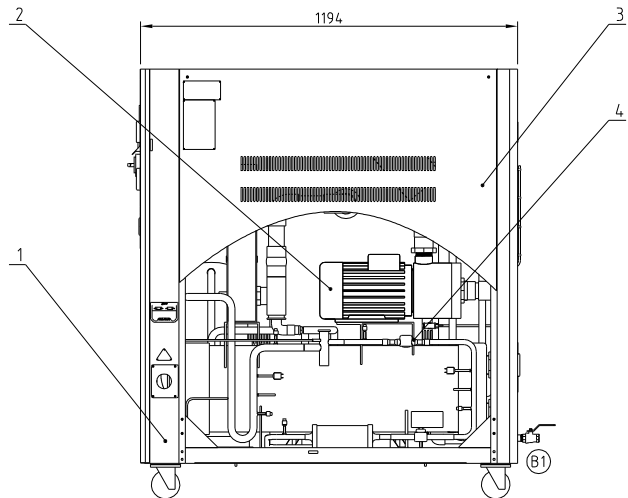


| | | | | | |
|----|-----------------|-----------------|--------|------|----|
| 23 | YW60082000200 | 六角头螺栓M8x20 | 8.8 | 4 | |
| 22 | YW66081600000 | 平垫圈(8.4x16x1.6) | 14.0HV | 8 | |
| 21 | YW65008000100 | 弹簧垫圈GB/T93.8 | 65Mn | 8 | |
| 20 | YW60084.000100 | 六角头螺栓M8x4.0 | 4.8 | 4 | |
| 19 | SIC-38W-R2-C-07 | 膨胀阀出口管 | TP2M | 1 | |
| 18 | YW85712500000 | 膨胀阀BAE7-1/2 | 组合件 | 1 | |
| 17 | YW85001500100 | 视液镜HMI-1TT5 | 组合件 | 1 | 选装 |
| 16 | SIC-38W-R2-C-06 | 过滤器出液管 | TP2M | 1 | |
| 15 | YW590014.00600 | 2分铜三通 | TP2 | 2 | |
| 14 | YW850104.00300 | 加液顶针阀 | 组合件 | 6 | |
| 13 | YS30063500000 | 快速接头连接管 | TP2M | 0.2m | |
| 12 | YE90207506800 | 液管电磁阀 | 组合件 | 1 | 选装 |
| 11 | YW020004.00000 | 不锈钢管束4寸 | 组合件 | 1 | |
| 10 | SIC-38W-R2-C-05 | 过滤器进液管 | TP2M | 1 | |
| 9 | YE900424.02100 | 热气旁通阀FDF-4A | 组合件 | 1 | |
| 8 | SIC-38W-R2-C-08 | 旁通阀出气管 | TP2M | 1 | |
| 7 | YW85016500100 | 干燥过滤器EK165S | 组合件 | 1 | |
| 6 | SIC-38W-R2-C-02 | 冷凝器 | 组合件 | 1 | |
| 5 | YS30063500000 | 膨胀阀均压管 | TP2M | 0.4m | |
| 4 | SIC-38W-R2-C-03 | 回气管 | TP2M | 1 | |
| 3 | SIC-38W-R2-C-01 | 板式蒸发器 | 组合件 | 1 | |
| 2 | SIC-38W-R2-C-04 | 排气管 | TP2M | 1 | |
| 1 | YM70012201600 | 压缩机 | 组合件 | 1 | |
| 序号 | 代号 | 名称 | 材质 | 数量 | 备注 |

| | | | | | | | | | | | | | | | |
|----|-----|-----|-----|----------|----|----|----------|---|------------|------|------------------|-----|------|----|---|
| | | | | | 制图 | 版号 | C | 标题 | SIC-38W-R2 | 图号 | SIC-38W-R2-C-ALL | 比例 | 1:15 | 数量 | 1 |
| | | | | | 设计 | 核准 | | | 冷媒系统 | | | | | | |
| Ⓒ | | 见本图 | | 20230306 | 校对 | | | | | | | | | | |
| 标记 | 更改前 | 更改后 | 更改人 | 日期 | 审核 | 日期 | 20190301 |  信易电热机械股份有限公司 Shini Plastics Technologies, Inc. | | 表面要求 | / | 物料号 | / | | |

| | | | | | | | | | | | | | | |
|-----------|------------|------------|---------------|--------------|--------------|--------------|--------------|------------|--------------|--------------|--------------|----------|--------|-----|
| 制冷量(7℃出水) | 制冷量(10℃出水) | 制冷量(15℃出水) | 总功率(中/高压) | 冷却水入口 (inch) | 冷却水出口 (inch) | 冷冻水入口 (inch) | 冷冻水出口 (inch) | 排水口 (inch) | 水箱补水口 (inch) | 冷却水流量(L/min) | 冷冻水流量(L/min) | 水箱容量度(L) | 重量(kg) | 版本号 |
| 52kw | 56kw | 66kw | 12.35/13.15kw | Rc2 | Rc2 | Rc1.5 | Rc1.5 | Rc1/2 | Rc1/2 | 235 | 188 | 150 | 44.0 | A |

ⓑ2



技术要求:

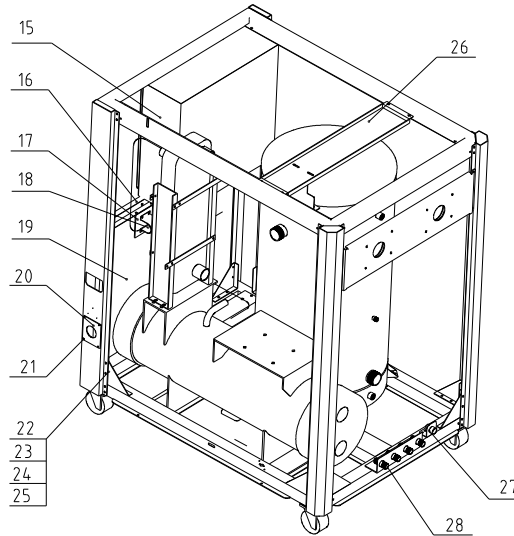
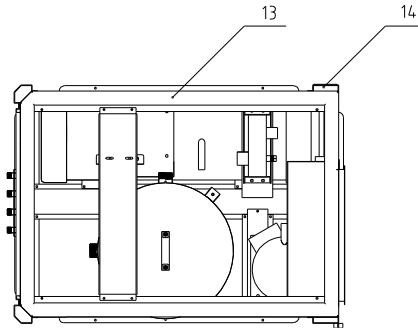
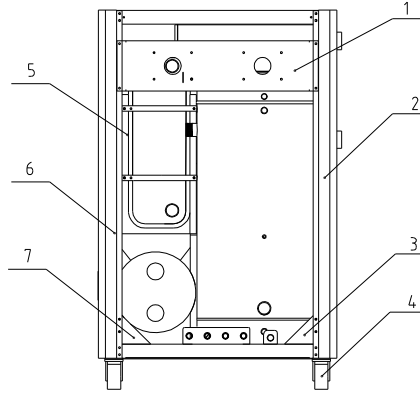
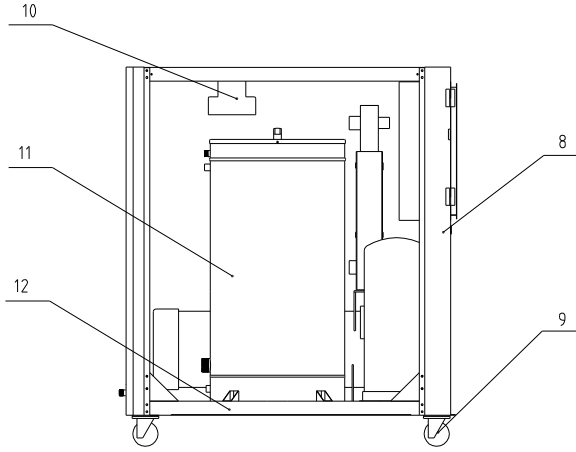
- 1 钣金件紧固螺钉按标准扭矩上紧无松动;
- 2 勿刮损坏PVC-U管件, PVC-U水管需用专业胶水粘接, 粘接无泄露;
- 3 钢管焊接需用专业焊条, 焊接不泄露。

| | | | | | |
|----|--------------------|---------------|--------|----|----|
| 20 | SIC-57W-R2-ALL-05 | 后板 | SPCC15 | 1 | 备用 |
| 19 | YR90000022000 | 空调扎带 | | 4 | |
| 18 | YR60620000100 | 透明气管M6 | 结构件 | 3m | |
| 17 | SIC-57W-R2-ALL-03 | 左侧板 | SPCC15 | 1 | 备用 |
| 16 | SIC-57W-R2-ALL-06 | 顶板 | SPCC15 | 1 | 备用 |
| 15 | YW63030600000 | 十字槽盘头螺钉M3x6 | 4.8 | 3 | |
| 14 | YP30425000000 | 系漏压力表 | 组合件 | 1 | |
| 13 | YP30804900700 | 机器铭牌 | 组合件 | 1 | |
| 12 | YW69020500000 | 铆钉2x5 | 4.8 | 17 | |
| 11 | YW00816100000 | 门锁 | SPCC15 | 1 | |
| 10 | YE80317506700 | 冷水机控制器 | 组合件 | 1 | |
| 9 | SIC-57W-R2-ALL-01 | 前上门板 | SPCC15 | 1 | 备用 |
| 8 | YW62051000100 | 十字槽大扁头螺钉M5x10 | 4.8 | 8 | |
| 7 | YW062031004.00 | 铰链大CL203-(左) | 结构件 | 2 | |
| 6 | SIC-57W-R2-ALL-02 | 前下门板 | SPCC15 | 1 | 备用 |
| 5 | YW62063500000 | 十字槽大扁头螺钉M6x35 | 4.8 | 20 | |
| 4 | SIC-57W-R2-C-ALL | 冷媒系统 | 组合件 | 1 | 备用 |
| 3 | SIC-57W-R2-ALL-04 | 右侧板 | SPCC15 | 1 | 备用 |
| 2 | SIC-57W-R2-P-B-ALL | 水系统 | 组合件 | 1 | |
| 1 | SIC-57W-R2-A-ALL | 机架组合 | 组合件 | 1 | 备用 |

| 序号 | 代号 | 名称 | 材质 | 数量 | 备注 |
|----|--------------|---------------|----------|----|------|
| ⓑ2 | 1195/12.55kW | 12.35/13.15kW | 20230926 | 制图 | 版号 B |
| ⓑ1 | 外购件 | 自制件 | 20230926 | 设计 | 核 准 |
| 标记 | 更改前 | 更改后 | 更改人 | 日期 | 审核 |

SHINI 信易电热机械股份有限公司
Shini Plastics Technologies, Inc.

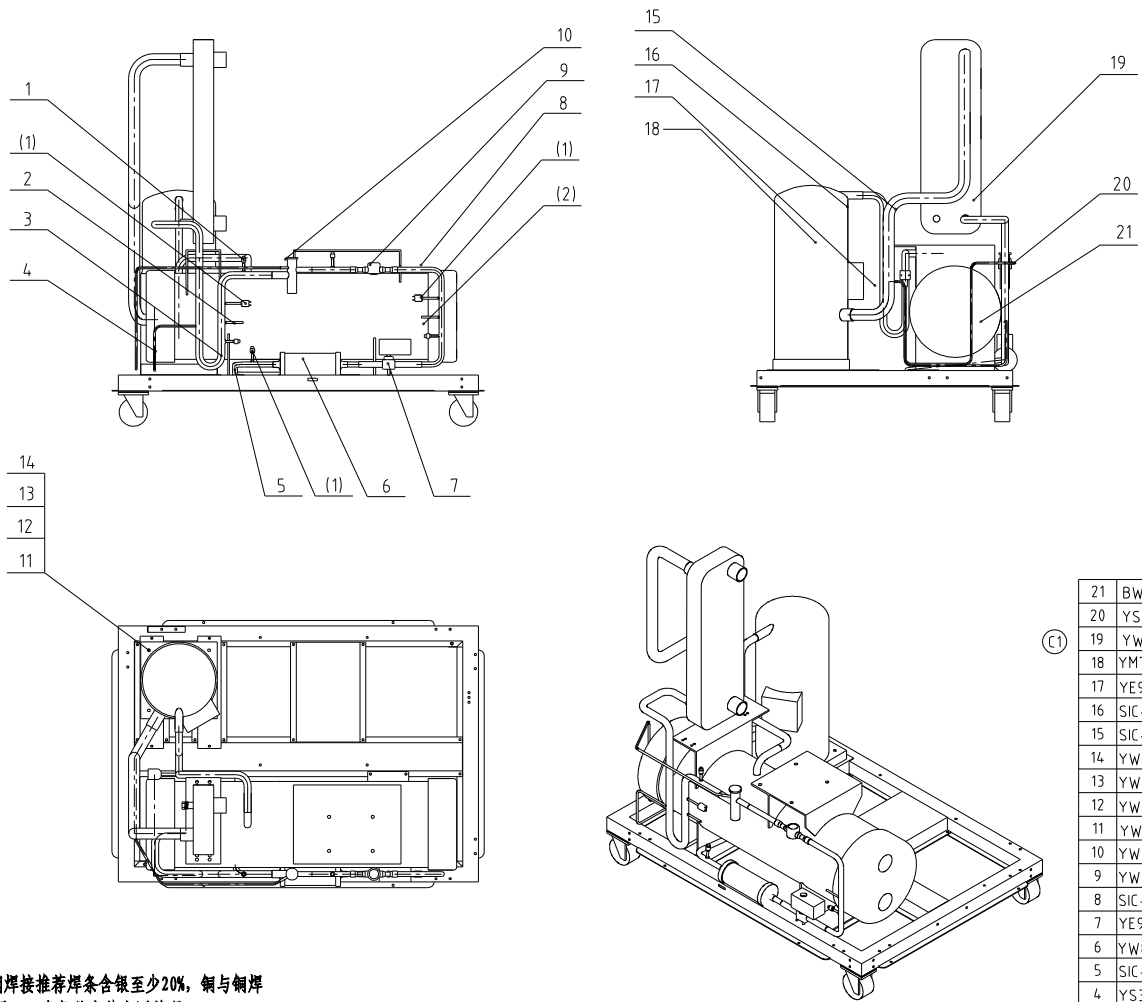
| | | | |
|------|------|----|---|
| 比例 | 1:15 | 数量 | 1 |
| 表面要求 | / | | |
| 物料号 | / | | |



| | | | | | |
|----|---------------------|---------------------|---------|-----|----|
| 28 | SIC-33A-R2-A-38 | 排水固定板组合 | H58 | 1 | 备用 |
| 27 | SIC-33A-R2-A-39 | 水管固定版 | SPCC2.0 | 1 | 备用 |
| 26 | SIC-56W-R2-A-17 | 过滤器固定横梁 | SPCC2.0 | 1 | |
| 25 | YW66061300000 | 平垫圈A级GB/T97.1 6-达克铸 | 140HV | 150 | |
| 24 | YW65006000100 | 标准型弹簧垫圈GB/T93 6-达克铸 | 65Mn | 120 | |
| 23 | YW64000600300 | 六角螺母GB/T6170 M6-达克铸 | 5.0 | 120 | |
| 22 | YW60062000100 | 六角头螺栓M6×20-12.9-达克铸 | 4.8 | 120 | |
| 21 | YW674.819000000 | 十字槽盘头自攻自攻螺钉M4.8×15 | 4.8 | 20 | |
| 20 | BL02010000020 | 线夹固定板M32 | SPCC2.0 | 1 | |
| 19 | SIC-57W-R2-A-01 | 盖板 | SPCC15 | 1 | |
| 18 | SIC-57W-R2-A-20 | 钢管固定板 | SPCC3.0 | 1 | |
| 17 | SIC-57W-R2-A-21 | 回气管固定夹 | SPCC1.0 | 1 | |
| 16 | SIC-57W-R2-A-08 | 前中回横梁 | SPCC3.0 | 1 | |
| 15 | SIC-57W-R2-A-06 | 电控箱 | SPCC1.5 | 1 | |
| 14 | SIC-57W-R2-A-03 | 右前立柱 | SPCC2.0 | 1 | |
| 13 | SIC-57W-R2-A-10 | 顶框架 | SPCC2.0 | 1 | |
| 12 | SIC-57W-R2-A-ALL-01 | 底框架组合 | 组合件 | 1 | |
| 11 | SIC-57W-R2-B-07 | 水箱体 | SPCC2.0 | 1 | |
| 10 | SIC-57W-R2-A-20 | 过滤器固定块 | SPCC2.0 | 1 | |
| 9 | YW03000300000 | 测手黑胶枪3"PP | SPCC2.0 | 2 | |
| 8 | SIC-57W-R2-A-02 | 左前立柱 | SPCC2.0 | 1 | |
| 7 | BL08102100020 | 三角板(右)SIC-004 | SPCC2.0 | 4 | |
| 6 | SIC-57W-R2-A-05 | 右后立柱 | SPCC2.0 | 1 | |
| 5 | SIC-57W-R2-A-18 | 板换固定架 | SPCC3.0 | 2 | |
| 4 | YW03000300200 | 活动黑胶枪3"PP | 组合件 | 2 | |
| 3 | BL08112000020 | 三角板(左)SIC-003 | SPCC2.0 | 4 | |
| 2 | SIC-57W-R2-A-04 | 左后立柱 | SPCC2.0 | 1 | |
| 1 | SIC-57W-R2-A-21 | 进出水管固定架 | SPCC3.0 | 1 | |
| 序号 | 代号 | 名称 | 材质 | 数量 | 备注 |

技术要求:
钣金件紧固螺钉按标准扭矩上紧无松动;

| | | | | | | | | | | | | | | |
|----|--------|---------|----------|----|----|----|----------|---|----|------------------|----|------|------|-----|
| | | | | 制图 | 版号 | C | 标题 | SIC-57W-R2 | 图号 | SIC-57W-R2-A-ALL | 比例 | 1:17 | 数量 | 1 |
| | | | | 设计 | 核准 | | 机架组合 | | | | | | 材质 | 组合件 |
| ① | 分水器固定板 | 排水固定板组合 | 20230915 | 校对 | | | | | | | | | 表面要求 | / |
| 标记 | 更改前 | 更改后 | 更改人 | 日期 | 审核 | 日期 | 20190301 | 信易电热机械股份有限公司 Shini Plastics Technologies, Inc. | | 物料号 | | | / | |

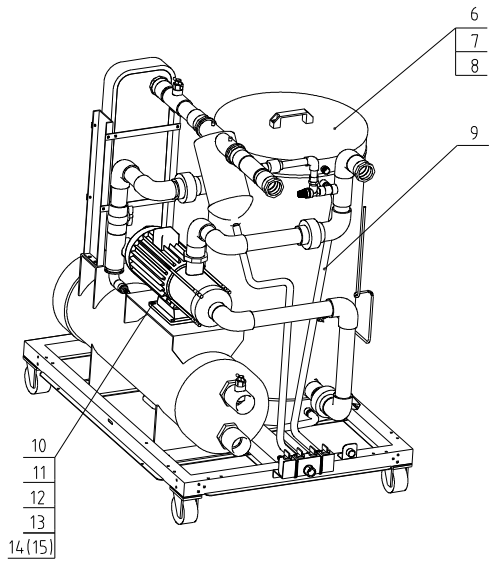
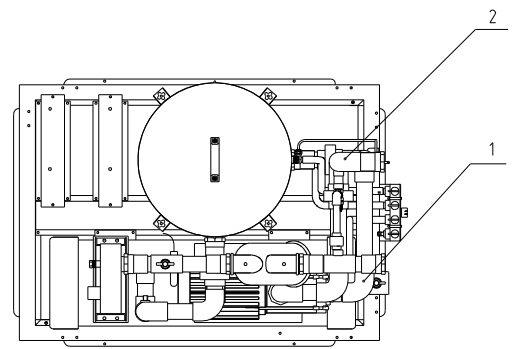
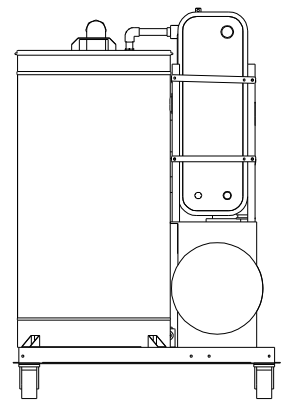
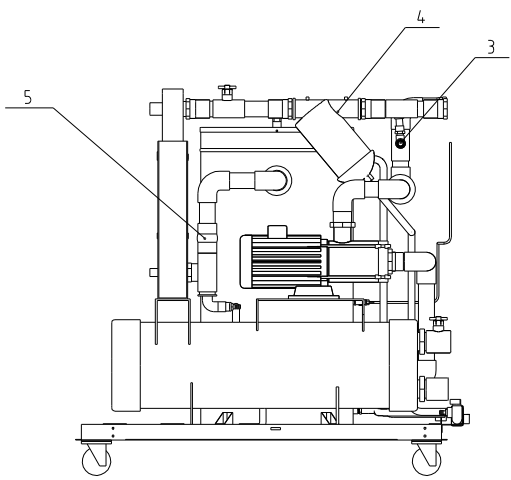


技术要求:

- 1 铜与不锈钢焊接推荐焊条含银至少20%，铜与铜焊接焊条含银量5%，各部件安装牢固美观，使用低磷焊条时需要要求更高的焊接技艺；
- 2 焊接时需做防氧化保护，焊接后管道系统内不得有灰渣异物，焊口光滑；
- 3 组装完成后冷媒系统充入3.2MPa_a氮气保压，10小时内压力表读数无变化。
- 4 低温段铜管以及蒸发器表面需包上保温棉。
- 5 感温探头也需要做保温处理。

| | | | | | |
|----|-----------------|------------------------|--------|----|----|
| 21 | BW86005300010 | 冷凝器SIC-57W-R2-C-02 | 组合件 | 1 | |
| 20 | YS30063500000 | 均压管 | 组合件 | 1 | |
| 19 | YW87570108800 | 板换SIC-57W-R2-C-01 | 组合件 | 1 | |
| 18 | YM70018200000 | 压缩机ZP182KCE-TFD | 组合件 | 1 | |
| 17 | YE90062402100 | 热气旁通阀FDF-6A | 组合件 | 1 | |
| 16 | SIC-57W-R2-C-03 | 排气管 | TP2M | 1 | |
| 15 | SIC-57W-R2-C-04 | 回气管 | TP2M | 1 | |
| 14 | YW66061300000 | 平垫圈A级GB/T97.1 8-达克铬 | 14.0HV | 16 | |
| 13 | YW65006000100 | 标准型弹簧垫圈GB/T93 8-达克铬 | 65Mn | 16 | |
| 12 | YW64080600000 | 六角螺母GB/T6170 M8-达克铬 | 5.0 | 16 | |
| 11 | YW60084000100 | 六角头螺栓M8×4.0-12.9-达克铬 | 4.8 | 16 | |
| 10 | YW85165800000 | 膨胀阀TFES 16-ZAA 5/8×7/8 | 组合件 | 1 | |
| 9 | YW85001500100 | 视液镜HMI-1TT5 | 组合件 | 1 | 选装 |
| 8 | SIC-57W-R2-C-06 | 过滤器出液管 | 组合件 | 1 | |
| 7 | YE90207506800 | 液管电磁阀 | TP2M | 1 | 选装 |
| 6 | YW85030500100 | 干燥过滤器EK305S | 组合件 | 1 | |
| 5 | SIC-57W-R2-C-05 | 冷凝器出液管 | TP2M | 1 | |
| 4 | YS30063500000 | 旁通阀进气管 | TP2M | 1 | |
| 3 | SIC-57W-R2-C-07 | 蒸发器进管 | TP2M | 1 | |
| 2 | YS30063500000 | 快速接头连接管 | TP2M | 1 | |
| 1 | YW85010400300 | 加液顶针阀 | 组合件 | 4 | |

| | | | | | | | | | | | | | | | |
|----|---------------|---------------|-----|----------|----|----|----------|----|---|----|------------------|------|------|-----|---|
| | | | | | 制图 | 版号 | C | 标题 | SIC-57W-R2 | 图号 | SIC-57W-R2-C-ALL | 比例 | 1:15 | 数量 | 1 |
| | | | | | 设计 | 核准 | | | 冷媒系统 | | | | 材质 | 组合件 | |
| Ⓒ1 | YW87560100000 | YW87570108800 | | 20230530 | 校对 | 核准 | | | | | | 表面要求 | / | | |
| 标记 | 更改前 | 更改后 | 更改人 | 日期 | 审核 | 日期 | 20190808 | | 信易电热机械股份有限公司 Shini Plastics Technologies, Inc. | | 物料号 | / | | | |



技术要求:
 1 螺纹连接处缠上生料带密封;
 2 PVC-U 灌溉水管的连接使用专用粘接胶水;
 3 在 0.7Mpa 内不得有渗漏;
 4 组装完成后 24 小时不得通水.

| | | | | | |
|----|-------------------|--------------------|--------|----|------|
| 15 | YM21123001500 | 南元水泵 SHF12-30 | 组合件 | 1 | 高压使用 |
| 14 | YM21122000150 | 南元水泵 SHF12-20 | 组合件 | 1 | 中压使用 |
| 13 | YW66061300000 | 平垫圈 A 铁 GB/T97.1 8 | 14.0HV | 8 | |
| 12 | YW65006000100 | 标准型弹簧垫圈 GB/T93 | 65Mn | 8 | |
| 11 | YW64080600000 | 六角螺母 GB/T6170 M8 | 5.0 | 8 | |
| 10 | YW60082500100 | 六角头螺栓 M8×25-12.9 | 4.8 | 8 | |
| 9 | YR60051000000 | 铜丝软管 1/2" | | 5M | |
| 8 | BW20012000040 | 铝方型拉手头 | 组合件 | 1 | |
| 7 | SIC-33A-R2-B-08 | 水箱盖 | SUS201 | 1 | 备用 |
| 6 | SIC-57W-R2-B-07 | 水箱体 | 组合件 | 1 | 备用 |
| 5 | SIC-57W-R2-B-03 | 蒸发器出水管组合 | 组合件 | 1 | 备用 |
| 4 | SIC-57W-R2-B-02 | 回水管组合 | 组合件 | 1 | 备用 |
| 3 | SIC-57W-R2-B-08 | 出水管旁通组合 | 组合件 | 1 | 备用 |
| 2 | SIC-57W-R2-P-B-03 | 出水管组合 | 组合件 | 1 | |
| 1 | SIC-57W-R2-P-B-02 | 水泵吸水管组合 | 组合件 | 1 | |

| | | | | | | | | | | | | | | | |
|------|-----|-----|-----|----------|----|----|----------|-----|-----------------------------------|----|--------------------|----|------|-----|---|
| | | | | | 制图 | 版号 | A | 标题 | SIC-57W-R2-P | 图号 | SIC-57W-R2-P-B-ALL | 比例 | 1:15 | 数量 | 1 |
| | | | | | 设计 | 核准 | | 水系统 | | | | | 材质 | 组合件 | |
| (A1) | | 见本图 | | 20230701 | 校对 | | | | 信易电热机械股份有限公司 | | 表面要求 | / | | | |
| 标记 | 更改前 | 更改后 | 更改人 | 日期 | 审核 | 日期 | 20230620 | | Shini Plastics Technologies, Inc. | | 物料号 | / | | | |