

- ① 主电源**                      **⑤ 粉碎机负载器设定**                      **⑩ 送料风机断路器额定电流**                      **⑭ 送料风机功率**                      **⑱ 除尘风机负载器设定**  
**② 主电源线径**                      **⑥ 粉碎机线径**                      **⑪ 送料风机线径**                      **⑮ 送料风机电流**                      **⑲ 除尘风机线径**  
**③ 主电源开关额定电流**                      **⑦ 粉碎机功率**                      **⑫ 送料风机功率**                      **⑯ 除尘风机断路器额定电流**                      **⑳ 除尘风机功率**  
**④ 粉碎机负载器**                      **⑧ 粉碎机电流**                      **⑬ 送料风机电流**                      **⑰ 除尘风机负载器**                      **㉑ 除尘风机电流**

符号		标配粉碎机参数							
型号	①	②	③	④	⑤	⑥	⑦	⑧	⑨
SG-4360B	62.8	25	125	28-40	33	6	30	56	
SG-4360B(H)/4390B	74.8	25	160	36-45	40	10	37	68	
SG-4390B(H)	88.8	35	200	45-63	47.5	16	45	82	

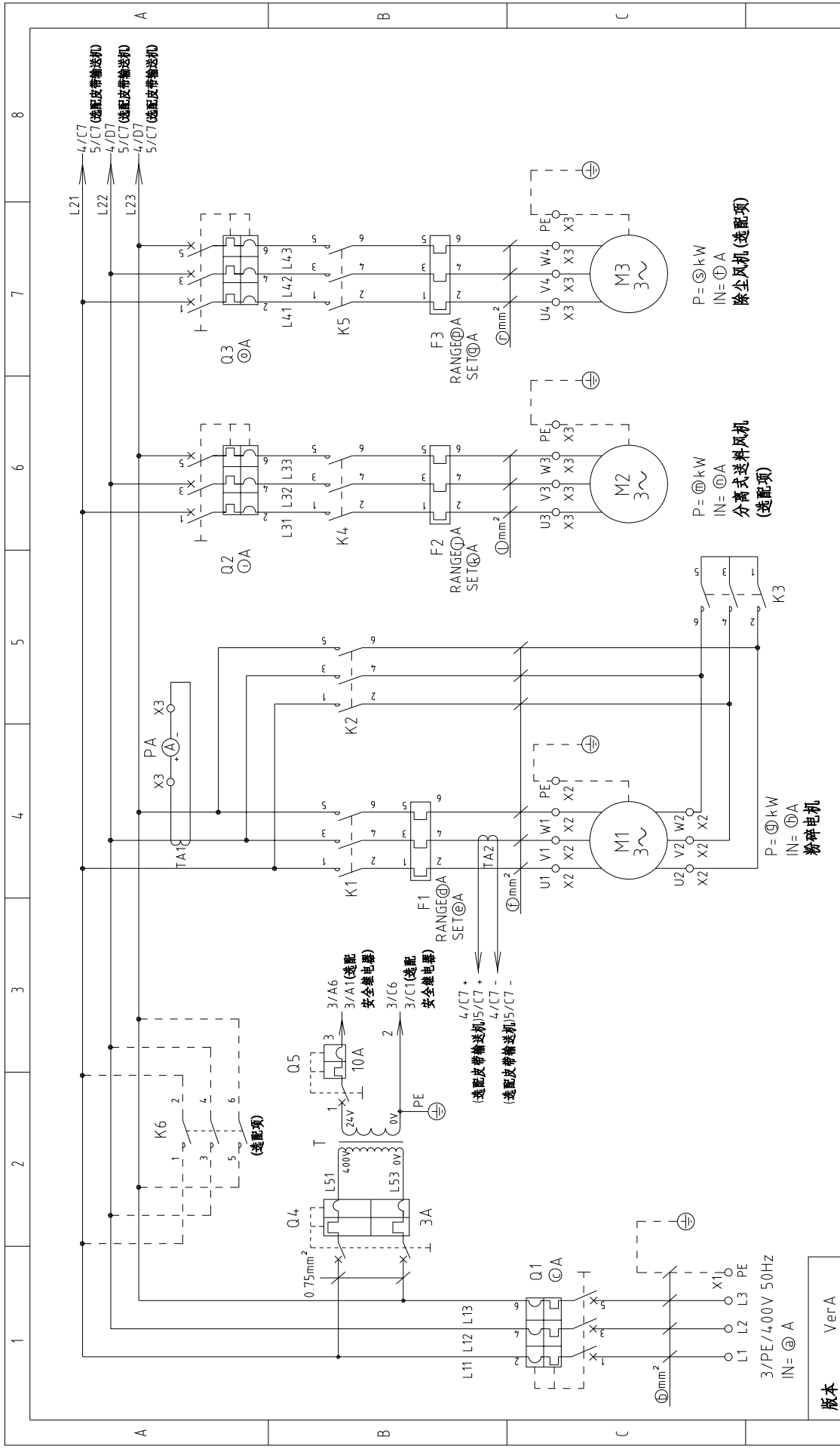
符号		选配送料风机				选配除尘风机			
型号	①	②	③	④	⑤	⑥	⑦	⑧	⑨
10	3.5-5	4.4	15	2.2	4.4	2.2	4.4	1.1	2.2
10	3.5-5	4.4	15	2.2	4.4	2.2	4.4	1.1	2.2
10	3.5-5	4.4	15	2.2	4.4	2.2	4.4	1.1	2.2

符号		选配加大风机功率							
型号	①	②	③	④	⑤	⑥	⑦	⑧	⑨
SG-4360B	32	14-20	16	2.5	7.5	16			
SG-4360B(H)/4390B	32	14-20	16	2.5	7.5	16			
SG-4390B(H)	32	14-20	16	2.5	7.5	16			

版本	VerA	
标记	更改前	更改后
更改前	更改人	更改日期
更改后	日期	审核
制图	设计	校对
版号	核准	日期
图号	SG-4.3B系列-CE-400V-C-1	

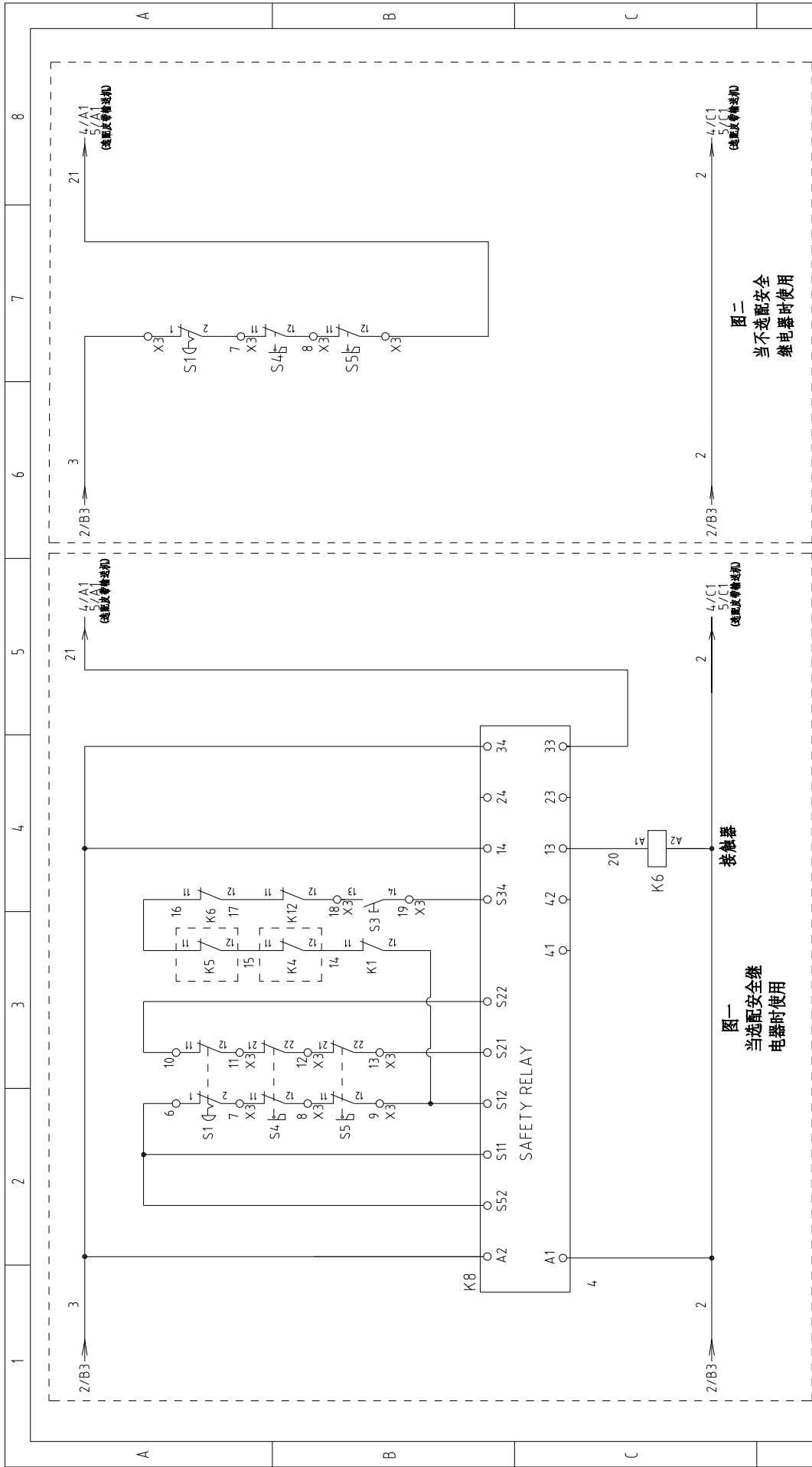

**信易电热机械股份有限公司**  
 Shini Plastics Technologies, Inc.

比例	第 1 张
标准	共 15 张
机器电压	400V
机器频率	50Hz




版本 Ver A		图号 SG-4.3B系列-CE-400V-C-2		第 2 张	
制图		标题 SG-4.360B(H)/4.390B(H) 主电路图		比例 标准 CE	
设计		版本号 核准		共 15 张	
校对		日期 20190104		机器电压 400V	
审核		更改人 更改后 更改前		机器频率 50Hz	
标记		日期		1	
		2		3	
		4		5	
		6		7	
		8		8	



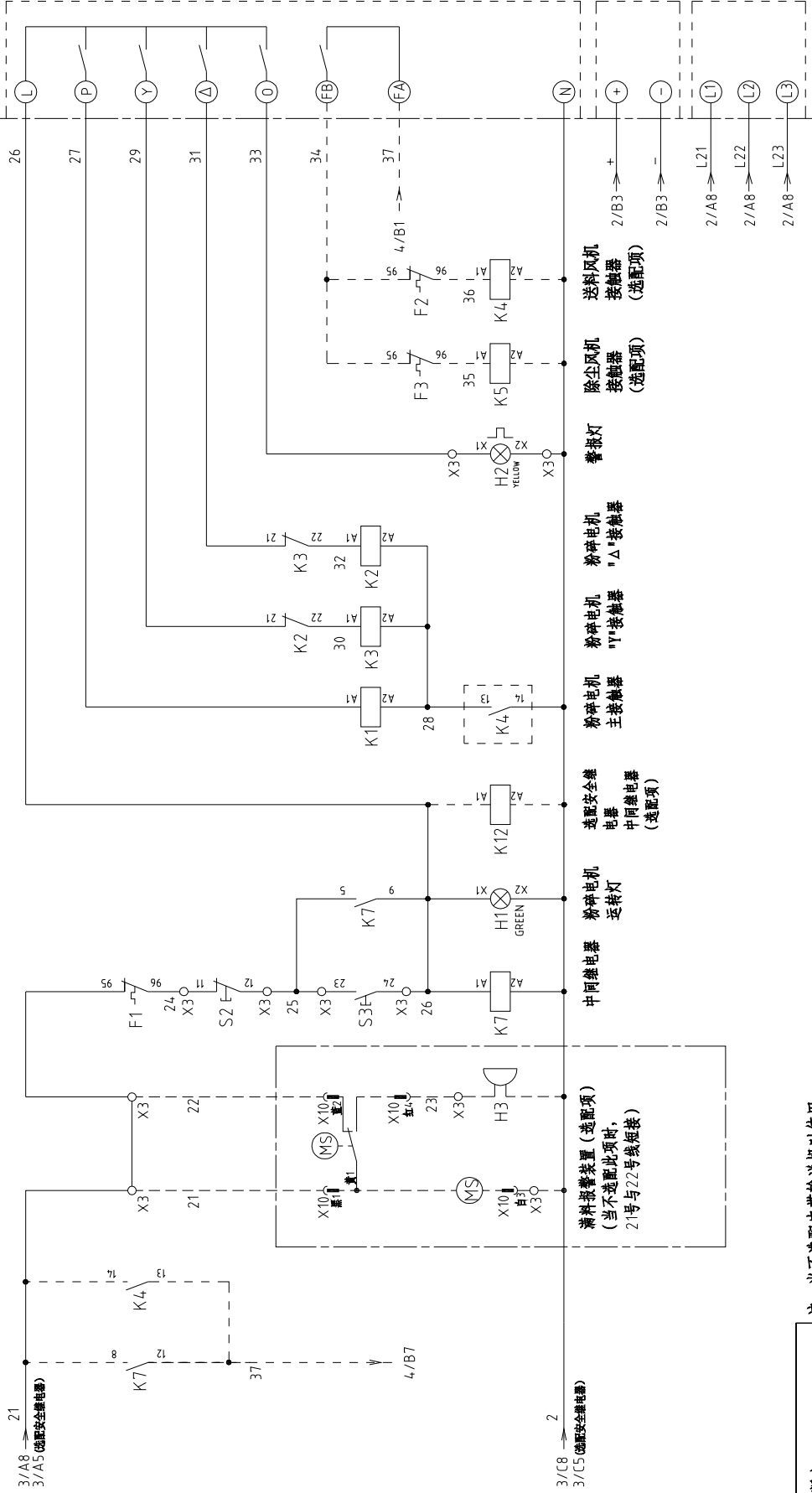


图一  
当选配安全继电器使用时

图二  
当不选配安全继电器使用时

版本	Ver A										
标题	SG-4-360B(H)/4-390B(H)		图号	SG-4-3B系列-CE-400V-C-3		比例	标准	CE	第 3 张	共 15 张	
制图	设计	校对	审核	日期	更改人	更改后	更改前	机器电压	400V	机器频率	50Hz
版号	核准	日期	20190104	2	3	4	5	6	7	8	
控制电路图一											
标题			信易电热机械股份有限公司 Shini Plastics Technologies, Inc.								

PCB(AB-02)

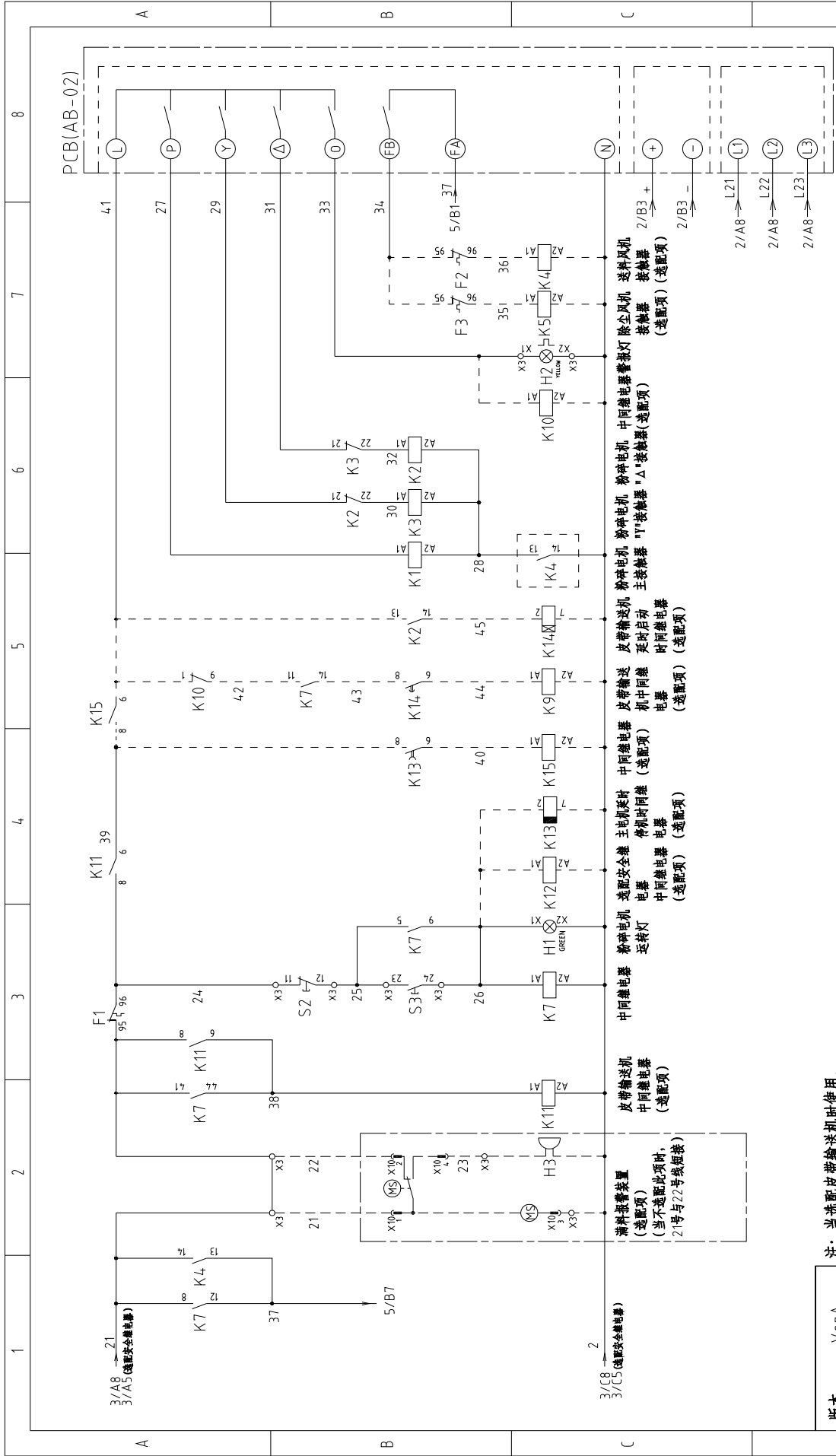


注：当不选配皮带输送机时使用。

版本	VerA	图号		SG-4.3B系列-CE-400V-C-4	比例	标准	CE	第 4 张
		制图	设计	校对	审核	日期	更改人	更改后
版号	核准	日期	标题		SG-4.360B(H)/4.390B(H) 控制电路图二		机器电压	400V
制图	设计	校对	审核	日期	更改人	更改后	机器频率	50Hz
版号	核准	日期	标题		SG-4.3B系列-CE-400V-C-4		机器电压	400V
制图	设计	校对	审核	日期	更改人	更改后	机器频率	50Hz
版号	核准	日期	标题		SG-4.360B(H)/4.390B(H) 控制电路图二		机器电压	400V
制图	设计	校对	审核	日期	更改人	更改后	机器频率	50Hz
版号	核准	日期	标题		SG-4.3B系列-CE-400V-C-4		机器电压	400V
制图	设计	校对	审核	日期	更改人	更改后	机器频率	50Hz
版号	核准	日期	标题		SG-4.360B(H)/4.390B(H) 控制电路图二		机器电压	400V
制图	设计	校对	审核	日期	更改人	更改后	机器频率	50Hz



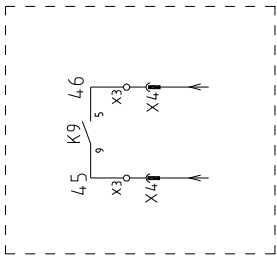
信易电热机械股份有限公司  
Shini Plastics Technologies, Inc.



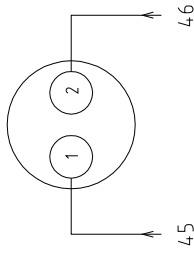
版本	Ver A									第 5 张	
		制图		版号	C	标题	SG-4-360B(H)/4-390B(H)	图号	SG-4-3B系列-CE-400V-C-5	比例	标准 CE
		设计		核准		控制电路图三				标准	共 15 张
		校对		日期	20190104	SHINI		信易电热机械股份有限公司 Shini Plastics Technologies, Inc.		机器电压	400V
标记	更改前	更改后	更改人	日期						机器频率	50Hz
1	2	3	4	5	6	7	8			8	

注：当选配皮带输送机时使用。

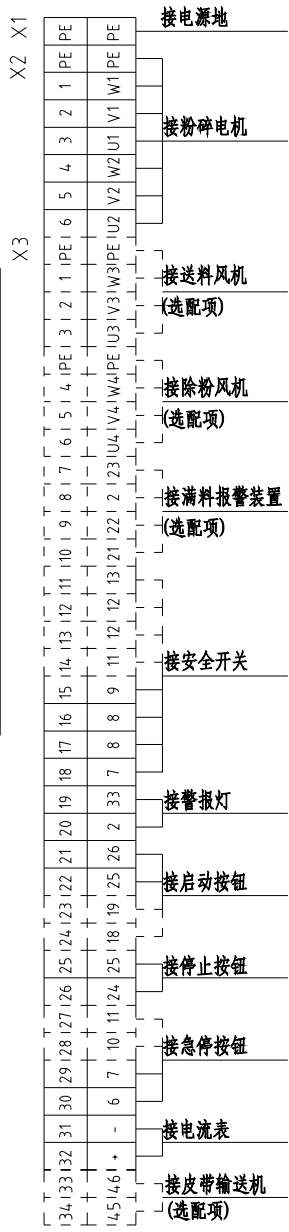
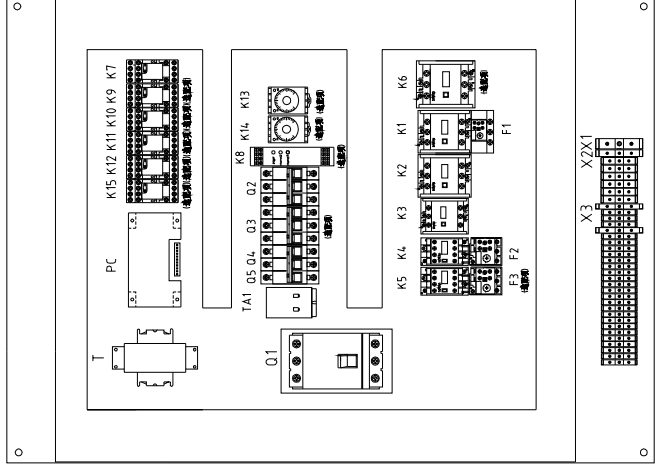
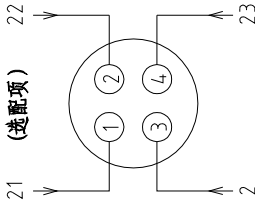
选配皮带输送机控制触点接线示意图



X4金属接头接线示意图  
接皮带输送机  
(选配项)



X10金属接头接线示意图  
接满料报警装置  
(选配项)



注：当不选配安全继电器时将6号端子改为3号，9号端子改为21号。

版本	VerA	制图	版号	标题	图号	比例	第 6 张
		设计	C	SG-4-360B(H)/4-390B(H)	SG-4-3B系列-CE-400V-C-6	标准	共 15 张
		校对	核准	电气元件布置图		机器电压	400V
标记	更改前	日期	日期			机器频率	50Hz
	更改后	更改人	20190104				
	更改后		4				
	2		5				
	3		6				
	4		7				
	8		8				



信易电熱機械股份有限公司  
Shini Plastics Technologies, Inc.

1	2	3	4	5	6	7	8		
序号/NO	符号/Symbol	名称/Name	制造商/Manufacturer	型号/Type	规格/Specification	数量/Number	物料编号/Material number		
1	Q1	门联锁断路器/Breaker interlock	ABB	A1A125TMF125	125A	1	YE4.11614.00000		
2	Q2	断路器/Circuit-breaker	TECO	BM-63C/3P	10A	1	YE4.0301003000		
3	Q2	断路器/Circuit-breaker	TECO	BM-63C/3P	32A	1	YE4.0303203000		
4	Q3	断路器/Circuit-breaker	TECO	BM-63C/3P	6A	1	YE4.0300603000		
5	Q4	断路器/Circuit-breaker	TECO	BM-63C/2003S 2P	3A	1	YE4.0200203000		
6	Q5	断路器/Circuit-breaker	TECO	BM-63C/1010S 1P	10A	1	YE4.0101000100		
7	K1,K2	接触器/Contactor	SIEMENS	3RT5035-1AC20	24VAC 50/60Hz	2	YE00503502600		
8		辅助触点/Auxiliary contactor	SIEMENS	3RH5921-1CA01	1NC	1	YE00592110100		
9		辅助触点/Auxiliary contactor	SIEMENS	3RH5921-1CA01	1NC	1	YE00592110100		
10		辅助触点/Auxiliary contactor	SIEMENS	3RH5921-1CA10	1NO	1	YE00592110000		
11	K3	接触器/Contactor	SIEMENS	3RT6028-1AC20	24VAC 50/60Hz	1	YE00602802600		
12	K4	接触器/Contactor	SIEMENS	3RT6016-1AB01	24VAC 50/60Hz	1	YE00601602500		
13	K4	接触器/Contactor	SIEMENS	3RT6026-1AB01	24VAC 50/60Hz	1	YE00602602600		
14		辅助触点/Auxiliary contactor	SIEMENS	3RH6911-1HA11	1NC+1NO	1	YE00691100100		
15	K5	接触器/Contactor	SIEMENS	3RT6016-1AB02	24VAC 50/60Hz	1	YE00601602600		
16	K6	接触器/Contactor	SIEMENS	3RT5045-1AC20	24VAC 50/60Hz	1	YE00504502600		
17		辅助触点/Auxiliary contactor	SIEMENS	3RH5921-1CA01	1NC	1	YE00592110100		
18	K7	中间继电器/Middle relay	Honeywell	GR-2C-AC24V	24VAC	1	YE030224.00300		
19	K7	中间继电器/Middle relay	Honeywell	GR-4C-AC24V	24VAC	1	YE030424.00300		
20	K8	安全继电器/Safety relay	PILZ	PN0Zx2 8P	24V AC/DC	1	YE04.0230000000		
21	T	互感变压器/Transformer	BAIYUN	IN=400V/OUT=24V	180VA	1	YE704.024.00800		
22	K9 K10 K11 K15	中间继电器/Middle relay	Honeywell	GR-2C-AC24V	24VAC	4	YE030224.00300		
23	K12	中间继电器/Middle relay	Honeywell	GR-2C-AC24V	24VAC	1	YE030224.00300		
24	K13	定时器/Timer	YUYUN	TRF-N/3M	24VAC	1	YE860324.00000		
25	K14	定时器/Timer	YUYUN	TH3A-NAB 60S	24VAC	1	YE866024.00300		
版本	VerA	注: (1)表示非电控箱内材料; (2)表示除尘马达选配件; (3)表示满料报警装置选配件; (4)表示安全继电器选配件; (5)表示皮带输送机选配件; (6)表示送料风机选配件; (7)表示大功率送料风机选配件。							
D			制图	版号	C	标题	图号	比例	第 7 张
			设计	核		SG-4.360B	SG-4.3B系列-CE-400V-C-7	标准	共 15 张
			校对	准		电气元件明细一		CE	
标记			更改后	更改人	日期	信易电热机械股份有限公司 Shini Plastics Technologies, Inc.		机器电压	400V
1			更改前	更改人	日期	201910104		机器频率	50Hz
1			2	3	4	5	6	7	8



1		2		3		4		5		6		7		8			
序号/NO	符号/Symbol	名称/Name	制造商/Manufacturer	型号/Type	规格/Specification	数量/Number	物料编号/Material number	备注/Remark									
26	F1	热过载继电器/Overload relay	SIEMENS	3RU5136-4FB0	28-4.0A	1	YE01513600100										
27	F2	热过载继电器/Overload relay	SIEMENS	3RU6116-1FB0	3.5-5A	1	YE01160350000	(6)									
28	F2	热过载继电器/Overload relay	SIEMENS	3RU6126-4BB0	14-20A	1	YE0126014.0000	(7)									
29	F3	热过载继电器/Overload relay	SIEMENS	3RU6116-1DB0	2.2-3.2A	1	YE01160220000	(2)									
30	S1	急停按钮/Emergency stop button	SCHNEIDER	XB2BS542C	4.00VAC	1	YE11254200000	(1)									
31		触点块/Contact block	SCHNEIDER	ZB2BE102C	1NC	1	YE00210203100	(1)(4)									
32	S2	停止按钮/Stop button	SCHNEIDER	XB2BA22C	4.00VAC	1	YE11222000000	(1)									
33	S3,H1	启动按钮(带灯)/Start button	SCHNEIDER	XB2BW33B1C	24VAC	1	YE11233100000	(1)									
34		触点块/Contact block	SCHNEIDER	ZB2BE101C	1NO	1	YE00210103100	(1)(4)									
35	S4,S5	安全开关/Safety switch	SCHMERSRC	AZ15-02ZVRK-14.76	24VAC	2	YE1614.7600100	(1)									
36	S4,S5	安全开关/Safety switch	SCHMERSRC	AZ16-02ZVRK-14.76	24VAC	2	YE1614.7600000	(1)(4)									
37	H2	警报灯/Alarm lamp	SHINI	LED-3051	24VAC 50/60Hz	1	YE83305100900	(1)									
38	H3	蜂鸣器/Buzzer	TEND	EA-2	24VAC	1	YE84240200000	(1)(3)									
39	MS	料位马达/Material level motor	SHINI	SR-80	24VAC	1	YE15802400100	(1)(3)									
40	X1	端子排/Terminal	Honeywell	16mm <sup>2</sup> PE	---	1	YE60001603500										
41	X2	端子排/Terminal	Honeywell	6mm <sup>2</sup>	---	6	YE60000603200										
42		端子排/Terminal	Honeywell	6mm <sup>2</sup> PE	---	1	YE60000603500										
43	X3	端子排/Terminal	Honeywell	2.5mm <sup>2</sup>	---	14	YE60002503200										
44		端子排/Terminal	Honeywell	2.5mm <sup>2</sup>	---	3	YE60002503200	(6)/(7)									
45		端子排/Terminal	Honeywell	2.5mm <sup>2</sup> PE	---	1	YE60002503400	(6)/(7)									
46		端子排/Terminal	Honeywell	2.5mm <sup>2</sup>	---	3	YE60002503200	(2)									
47		端子排/Terminal	Honeywell	2.5mm <sup>2</sup> PE	---	1	YE60002503400	(2)									
48		端子排/Terminal	Honeywell	2.5mm <sup>2</sup>	---	4	YE60002503200	(3)									
49		端子排/Terminal	Honeywell	2.5mm <sup>2</sup>	---	2	YE60002503200	(5)									
50		端子排/Terminal	Honeywell	2.5mm <sup>2</sup>	---	8	YE60002503200	(4)									
<b>版本</b> VerA <b>注:</b> (1)表示非电控箱内材料;(2)表示除尘马达选配件;(3)表示满料报警装置选配件;(4)表示安全继电器选配件;(5)表示皮带输送机选配件;(6)表示送料风机选配件;(7)表示大功率送料风机选配件。																	
<b>D</b> <b>图号</b> SG-4360B <b>标题</b> SG-4360B <b>比例</b> <table border="1" style="display: inline-table; vertical-align: middle;"> <tr> <td>标准</td> <td>CE</td> </tr> </table> <b>第 8 张</b> 电气元件明细二 <b>SG-43B系列-CE-400V-C-8</b> <b>共 15 张</b>																标准	CE
标准	CE																
<b>制图</b> <b>设计</b> <b>校对</b> <b>审核</b> <b>日期</b> <b>更改人</b> <b>更改后</b> <b>更改前</b> <b>日期</b> <b>日期</b> <b>日期</b> <b>日期</b>																	
<b>SHINI</b> 信易电热机械股份有限公司 Shini Plastics Technologies, Inc. <b>机器电压</b> 400V <b>机器频率</b> 50Hz																	
<b>1</b> <b>2</b> <b>3</b> <b>4</b> <b>5</b> <b>6</b> <b>7</b> <b>8</b>																	



1	2	3	4	5	6	7	8	
序号/NO	符号/Symbol	名称/Name	制造商/Manufacturer	型号/Type	规格/Specification	数量/Number	物料编号/Material number	备注/Remark
51	X4	金属接头/Metal connector	SHINI	PLT-162-RR(公)	2P	1	YE68016200100	(1)(5)
52	X10	金属接头/Metal connector	SHINI	PLT-254-PM	4P	1	YE68025400000	(1)(3)
53			SHINI	PLT-254-RF	4P	1	YE68025400100	(1)(3)
54	PCB	微电路板/PCB	YUYUN	AB-02	24VAC	1	YE80022400100	
55	PA	电流表/Ammeter	SFIM	DH-670	100/5A	1	YE25671000000	(1)
56	TA1	电流互感器/Current transformer	RATIO	ROT-10	100/5A	1	YE04100500000	
57	TA2	电流互感器/Current transformer	YUYUN	-----	5-100A	1	-----	线路板自带
58	M1	粉碎电机/Granulating motor	SIEMENS	----	400V 50Hz 30kW	1	-----	(1)
59	M2	送料风机/Conveying blower	----	----	400V 50Hz 3kW	1	---	(1)(6)
60	M2	送料风机/Conveying blower	----	----	400V 50Hz 7.5kW	1	---	(1)(7)
61	M3	除尘风机/Dust-removing blower	----	----	400V 50Hz 1.1kW	1	---	(1)(2)
								B
								C
								D
版本	VerA	注: (1)表示非电控箱内材料;(2)表示除尘马达及配件;(3)表示满料报警装置及配件;(4)表示安全继电器及配件;(5)表示皮带输送机及配件;(6)表示送料风机及配件;(7)表示大功率送料风机及配件。						
		制图	版号	标题	图号	比例	第 9 张	
		设计	核准	SG-4360B	SG-43B系列-CE-400V-C-9	标准	共 15 张	
		校对	日期	电气元件明细三		机器电压	400V	
标记	更改前	更改后	更改人	日期		机器频率	50Hz	
1	2	3	4	5	6	7	8	



信易电热机械股份有限公司  
Shini Plastics Technologies, Inc.

1	2		3			4	5	6	7	8
序号/NO	符号/Symbol	名称/Name	制造商/Manufacturer	型号/Type	规格/Specification	数量/Number	物料编号/Material number	备注/Remark		
1	Q1	门联锁断路器/Breaker interlock	ABB	AZB250TMF160	160A	1	YE4.1161500000			
2	Q2	断路器/Circuit-breaker	TECO	BM-63C/3P	10A	1	YE4.0301003000	(6)	A	
3	Q2	断路器/Circuit-breaker	TECO	BM-63C/3P	32A	1	YE4.0303203000	(7)		
4	Q3	断路器/Circuit-breaker	TECO	BM-63C/3P	6A	1	YE4.0300603000	(2)		
5	Q4	断路器/Circuit-breaker	TECO	BM-63C/2003S 2P	3A	1	YE4.0200203000			
6	Q5	断路器/Circuit-breaker	TECO	BM-63C/1010S 1P	10A	1	YE4.0101000100			
7	K1,K2	接触器/Contactor	SIEMENS	3RT5036-1AC20	24VAC 50/60Hz	2	YE00503602600			
8	K3	接触器/Contactor	SIEMENS	3RT5035-1AC20	24VAC 50/60Hz	1	YE00503502600			
9		辅助触点/Auxiliary contactor	SIEMENS	3RH5921-1CA01	1NC	2	YE00592110100			
10		辅助触点/Auxiliary contactor	SIEMENS	3RH5921-1CA10	1NO	1	YE00592110000	(5)		
11		辅助触点/Auxiliary contactor	SIEMENS	3RH5921-1CA01	1NC	1	YE00592110100	(4)	B	
12	K4	接触器/Contactor	SIEMENS	3RT6016-1AB01	24VAC 50/60Hz	1	YE00601602500	(6)		
13	K4	接触器/Contactor	SIEMENS	3RT6026-1AB01	24VAC 50/60Hz	1	YE00602602600	(7)		
14		辅助触点/Auxiliary contactor	SIEMENS	3RH6911-1HA11	1NC+1NO	1	YE00691100100	(6)		
15	K5	接触器/Contactor	SIEMENS	3RT6016-1AB02	24VAC 50/60Hz	1	YE00601602600	(2)		
16	K6	接触器/Contactor	SIEMENS	3RT5046-1AC20	24VAC 50/60Hz	1	YE00504602600	(4)		
17		辅助触点/Auxiliary contactor	SIEMENS	3RH5921-1CA01	1NC	1	YE00592110100	(4)	C	
18	K7	中间继电器/Middle relay	Honeywell	GR-2C-AC24V	24VAC	1	YE030224.00300			
19	K7	中间继电器/Middle relay	Honeywell	GR-4C-AC24V	24VAC	1	YE030424.00300	(5)		
20	K8	安全继电器/Safety relay	PILZ	PN0Zx2 8P	24V AC/DC	1	YE04.0230000000	(4)		
21	K9 K10 K11 K15	中间继电器/Middle relay	Honeywell	GR-2C-AC24V	24VAC	4	YE030224.00300	(5)		
22	K12	中间继电器/Middle relay	Honeywell	GR-2C-AC24V	24VAC	1	YE030224.00300	(4)		
23	K13	定时器/Timer	YUYUN	TRF-N/3M	24VAC	1	YE860324.00000	(5)		
24	K14	定时器/Timer	YUYUN	TH3A-NAB 60S	24VAC	1	YE866024.00300	(5)		
25	F1	热过载继电器/Overload relay	SIEMENS	3RU5136-4GB0	36-45A	1	YE01612660000			
版本 VerA										
注: (1)表示非电控箱内材料; (2)表示除尘风机选配配件; (3)表示漏料报警装置选配配件; (4)表示安全继电器选配配件; (5)表示皮带输送机选配配件; (6)表示送料风机选配配件; (7)表示大功率送料风机选配配件。										
D										
			制图		版号		图号		比例	
			设计		核 准		SG-4.360B(H)/4.390B		标准	
			校对		日期		SG-4.3B系列-CE-4.00V-C-10		CE	
			审核		日期		电气元件明细一		第 10 张	
标记			更改前		更改后		更改人		共 15 张	
			日期		日期		201910104		400V	
			更改后		更改前		SHINI 信易电热机械股份有限公司 Shini Plastics Technologies, Inc.		50Hz	
			日期		日期		SHINI		8	

1	2		3			4	5	6	7	8
序号/NO	符号/Symbol	名称/Name	制造商/Manufacturer	型号/Type	规格/Specification	数量/Number	物料编号/Material number	备注/Remark		
26	F2	热过载继电器/Overload relay	SIEMENS	3RU6116-1FB0	3.5-5A	1	YE01160350000	(6)	A	
27	F2	热过载继电器/Overload relay	SIEMENS	3RU6126-4BB0	14-20A	1	YE01260140000	(7)		
28	F3	热过载继电器/Overload relay	SIEMENS	3RU6116-1DB0	2.2-3.2A	1	YE01160220000	(2)		
29	S1	急停按钮/Emergency stop button	SCHNEIDER	XB2BS542C	400VAC	1	YE11254200000	(1)		
30		触点块/Contact block	SCHNEIDER	ZB2BE102C	1NC	1	YE00210203100	(1)(4)		
31	S2	停止按钮/Stop button	SCHNEIDER	XB2BA22C	400VAC	1	YE11222000000	(1)		
32	S3,H1	启动按钮(带灯)/Start button	SCHNEIDER	XB2BW33B1C	24VAC	1	YE11233100000	(1)		
33		触点块/Contact block	SCHNEIDER	ZB2BE101C	1NO	1	YE00210103100	(1)(4)		
34	S4,S5	安全开关/Safety switch	SCHMERSRC	AZ16-02ZYRK-14.76	230VAC	2	YE1614.7600000	(1)(4)	B	
35	S4,S5	安全开关/Safety switch	SCHMERSRC	AZ15-02ZYRK-14.76	230VAC	2	YE1614.7600100	(1)		
36	H2	警光灯/Alarm lamp	SHINI	LED-3051	24VAC 50/60Hz	1	YE83305100900	(1)		
37	H3	蜂鸣器/Buzzer	TEND	EA-2	24VAC	1	YE84240200000	(1)(3)		
38	MS	料位马达/Material level motor	SHINI	SR-80	24VAC	1	YE15802400100	(1)(3)		
39	T	互感器/Transformer	BAIYUN	IN=400V/OUT=24V	230VA	1	YE70402400900			
40	TA1	电流互感器/Current transformer	RATIO	RQT-35	100/5A	1	YE04100500000			
41	PA	电流表/Ammeter	SFIM	DH-670	100/5A	1	YE25671000000	(1)		
42	PCB	微电脑板/PCB	YUYUN	AB-02	24VAC	1	YE80022400100		C	
43	TA2	电流互感器/Current transformer	YUYUN	-----	5-100A	1	-----	线路板自带		
44	X1	端子排/Terminal	Honeywell	16mm <sup>2</sup> PE	---	1	YE60001603500			
45	X2	端子排/Terminal	Honeywell	10mm <sup>2</sup>	---	6	YE60001003200			
46			Honeywell	10mm <sup>2</sup> PE	---	1	YE60001003500			
47	X3	端子排/Terminal	Honeywell	2.5mm <sup>2</sup>	---	14	YE60002503200			
48			Honeywell	2.5mm <sup>2</sup>	---	3	YE60002503200	(6)/(7)		
49			Honeywell	2.5mm <sup>2</sup> PE	---	1	YE60002503400	(6)/(7)		
50			Honeywell	2.5mm <sup>2</sup>	---	3	YE60002503200	(2)		
版本	VerA	注: (1)表示非电控箱内材料; (2)表示除尘风机选配件; (3)表示漏料报警装置选配件; (4)表示安全继电器选配件; (5)表示皮带输送机选配件; (6)表示送料风机选配件; (7)表示大功率送料风机选配件。								
D			制图	版号	C	图号 SG-4.3B系列-CE-4.00V-C-11		比例	第 11 张	
			设计	核 准	标题SG-4.360B(H)/4.390B 电气元件明细二		标准	CE	共 15 张	
			校对	日期	SHINI 信易电热机械股份有限公司 Shini Plastics Technologies, Inc.		机器电压	400V		
标记			更改前	更改人	日期	20191014	机器频率	50Hz		
1	2	3	4	5	6	7	8			

1	2		3		4		5		6		7		8	
序号/NO	符号/Symbol	名称/Name	制造商/Manufacturer	型号/Type	规格/Specification	数量/Number	物料编号/Material number	备注/Remark						
51			Honeywell	2.5mm <sup>2</sup> PE	---	1	YE60002503400	(2)						
52			Honeywell	2.5mm <sup>2</sup>	---	4	YE60002503200	(3)						
53			Honeywell	2.5mm <sup>2</sup>	---	2	YE60002503200	(5)						
54			Honeywell	2.5mm <sup>2</sup>	---	8	YE60002503200	(4)						
55	X10	金属接头/Metal connector	SHINI	PLT-254-PM	4P	1	YE68025400000	(1)(3)						
56			-----	PLT-254-RF	4P	1	YE68025400100	(1)(3)						
57	M1	粉碎电机/Granulating motor	SIEMENS	----	400V 50Hz 37kW	1	---	(1)						
58	M2	送料风机/Conveying blower	----	----	400V 50Hz 3kW	1	---	(1)(6)						
59	M2	送料风机/Conveying blower	----	----	400V 50Hz 7.5kW	1	---	(1)(7)						
60	M3	除尘风机/Dust-removing blower	----	----	400V 50Hz 1.1kW	1	---	(1)(2)						
									B					
									C					
									D					
版本	VerA			注: (1)表示非电控箱内材料; (2)表示除尘风机选配配件; (3)表示满料报警装置选配配件; (4)表示安全继电器选配配件; (5)表示皮带输送机选配配件; (6)表示送料风机选配配件; (7)表示大功率送料风机选配配件。										
		制图	版号	C	标题 SG-4360B(H)/4390B 电气元件明细三	图号 SG-43B系列-CE-400V-C-12		比例	第 12 张					
		设计	核 准					标准	共 15 张					
		校对	日期	20190104				机器电压	400V					
标记	更改前	更改后	更改人	日期	审核			机器频率	50Hz					
1		2	3	4	5	6	7	8						



1		2		3		4		5		6		7		8	
序号/NO	符号/Symbol	名称/Name	制造商/Manufacturer	型号/Type	规格/Specification	数量/Number	物料编号/Material number	备注/Remark							
1	Q1	门联锁断路器/Breaker interlock	ABB	AZB250TMF200	200A	1	YE4.1252200000								
2	Q2	断路器/Circuit-breaker	TECO	BM-63C/3P	10A	1	YE4.0301003000	(6)							
3	Q2	断路器/Circuit-breaker	TECO	BM-63C/3P	32A	1	YE4.0303203000	(7)							
4	Q3	断路器/Circuit-breaker	TECO	BM-63C/3P	6A	1	YE4.0300603000	(2)							
5	Q4	断路器/Circuit-breaker	TECO	BM-63C/2003S 2P	3A	1	YE4.0200203000								
6	Q5	断路器/Circuit-breaker	TECO	BM-63C/1010S 1P	10A	1	YE4.0101000100								
7	K1,K2	接触器/Contactor	SIEMENS	3RT5044-1AC20	24VAC 50/60Hz	2	YE005044.02600								
8	K3	接触器/Contactor	SIEMENS	3RT5036-1AC20	24VAC 50/60Hz	1	YE00503602600								
9		辅助触点/Auxiliary contactor	SIEMENS	3RH5921-1CA01	1NC	2	YE00592110100								
10		辅助触点/Auxiliary contactor	SIEMENS	3RH5921-1CA10	1NO	1	YE00592110000	(5)							
11		辅助触点/Auxiliary contactor	SIEMENS	3RH5921-1CA01	1NC	1	YE00592110100	(4)							
12	K4	接触器/Contactor	SIEMENS	3RT6016-1AB01	24VAC 50/60Hz	1	YE00601602500	(6)							
13	K4	接触器/Contactor	SIEMENS	3RT6026-1AB01	24VAC 50/60Hz	1	YE00602602600	(7)							
14		辅助触点/Auxiliary contactor	SIEMENS	3RH6911-1HA11	1NC+1NO	1	YE00691100100	(6)							
15	K5	接触器/Contactor	SIEMENS	3RT6016-1AB02	24VAC 50/60Hz	1	YE00601602600	(2)							
16	K6	接触器/Contactor	SIEMENS	3RT5054-1AB36	24V 50/60Hz	1	YE005054.00900	(4)							
17	K7	中间继电器/Middle relay	Honeywell	GR-2C-AC24V	24VAC	1	YE030224.00300								
18	K7	中间继电器/Middle relay	Honeywell	GR-4C-AC24V	24VAC	1	YE030424.00300	(5)							
19	K8	安全继电器/Safety relay	PILZ	PN0Z x 2 8P	24V AC/DC	1	YE04.0230000000	(4)							
20	K9 K10 K11 K15	中间继电器/Middle relay	Honeywell	GR-2C-AC24V	24VAC	4	YE030224.00300	(5)							
21	K12	中间继电器/Middle relay	Honeywell	GR-2C-AC24V	24VAC	1	YE030224.00300	(4)							
22	K13	定时器/Timer	YUYUN	TRF-NV/3M	24VAC	1	YE860324.00000	(5)							
23	K14	定时器/Timer	YUYUN	TH3A-NAB 60S	24VAC	1	YE866024.00300	(5)							
24	F1	热过载继电器/Overload relay	SIEMENS	3RU5146-4JB0	45-63A	1	YE01514.64.0000								
25	F2	热过载继电器/Overload relay	SIEMENS	3RU6116-1FB0	3.5-5A	1	YE01160350000	(6)							
版本 VerA															
注: (1)表示非电控箱内材料; (2)表示除尘风机选配配件; (3)表示漏料报警装置选配配件; (4)表示安全继电器选配配件; (5)表示皮带输送机选配配件; (6)表示送料风机选配配件; (7)表示大功率送料风机选配配件。															
D		制图		版号		标题		图号		比例		第 13 张		共 15 张	
		设计		核 准		SG-4.390B(H)		SG-4.3B系列-CE-4.00V-C-13		标准		CE			
		校对		日期		电气元件明细一				机器电压		400V			
标记		更改后		更改人		日期		201910104		机器频率		50Hz			
1		2		3		4		5		6		7		8	



信易电热机械股份有限公司  
Shini Plastics Technologies, Inc.



