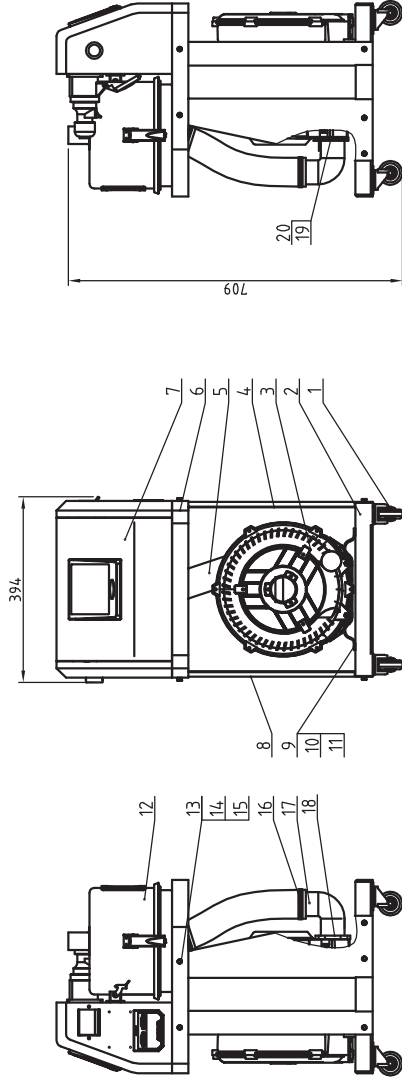


# 1.SAL-810G-ALL 机器装配图与装配材料明细表

机型号 版本号 Ver.B

①



### 技术要求:

#### 1. 主要性能参数:

- a. 产量为300kg/hr(测试原料堆积密度为0.65kg/L);
- b. 机器电气规格为3相, 400VAC, 50Hz;
- c. 高压风机功率为0.75kW.

#### 2. 注明:

- a. 此主机与电眼料斗SVH-6L配套使用时, 请在机型后加注“E”;
- b. 此主机与欧化真空料斗SHR-6U配套使用时, 请在机型后加注“U”;
- c. 所有配套的料斗都采用4P重载接头.

序号	代号	名称	材质	数量	备注
20	SAL-810G-ALL-07	脚踏压网	Q235	1	
19	SAL-810G-ALL-06	脚踏压网压片	SPCC2.5	1	
18	YR10001000000	马达吸风口堵塞HP	橡胶	1	
17	SAL-810G-ALL-05	吸风管弯头	ABS	1	YR40004700000
16	YW02002500000	管束 φ57	组件	2	
15	YW65006000100	标准型筛网套GB/T193 6-达克斯		10	
14	YW66061300000	平垫圈A套GB/T197.1 6-达克斯		10	
13	YW60061500100	大海关螺栓GB/T15783 M6x10-4.8-达克斯		10	
12	SAL-810G-A-ALL	过滤器组合	组件	1	
11	YW65008000100	标准型筛网套GB/T193 8-达克斯		4	
10	YW66082200100	大海关螺母GB/T9688.6 24x21-达克斯		4	
9	YW60081600100	大海关螺栓GB/T15781 M8x16-4.8-达克斯		4	
8	SAL-810G-ALL-03	右侧板	SPCC2.0	1	
7	SAL-810G-B-ALL	电控制	组件	1	
6	SAL-810G-ALL-04	网皮带架	组件	1	
5	YR60500700100	钢丝绳外包PUR软管2"	PUR	0.35m	
4	SAL-810G-ALL-02	左侧板	SPCC2.0	1	
3	BM30031000150	脚踏脚踏-3HP/脚踏脚踏/45W/50/60/80/100	组件	1	
2	SAL-810G-ALL-01	底座	SPCC2.0	1	
1	YW03000200000	黑色涂装2寸	组件	4	

比例	数量	材质	备注
1:10			组件
			表面要求
			物料号

制图	设计	校对	审核
吕欣萍	吕欣萍	吕欣萍	吕欣萍
日期	日期	日期	日期
20191223	20191223	20191223	20170331

标题	图号	比例	数量	备注
SAL-810G 分高式真空筛料机	SAL-810G-ALL	1:10	4	

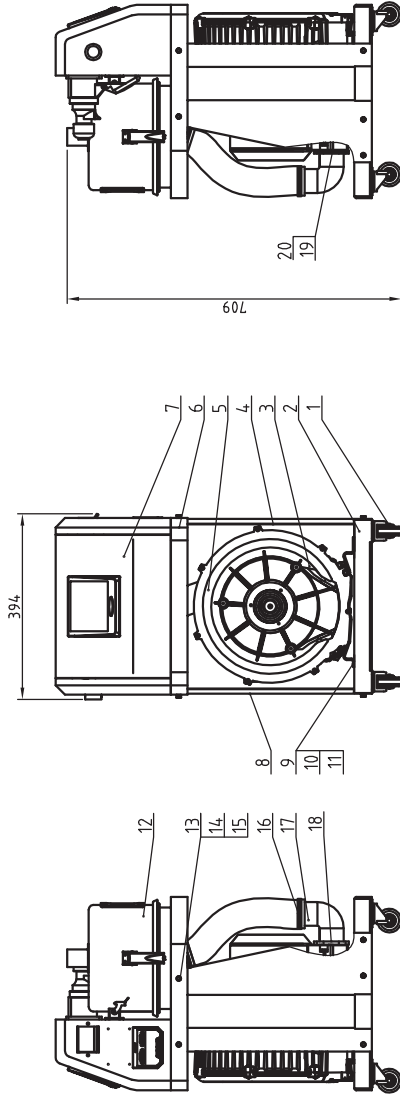


信昌电热模塑股份有限公司  
Shini Plastics Technologies, Inc.

## 2.SAL-820G-ALL 机器装配图与装配材料明细表

机型号本号 Ver.B

①



### 技术要求:

#### 1.主要性能参数:

- 产量为500kg/hr(测试原料的堆积密度为0.65kg/L);
- 机器电气规格为3相, 400VAC, 50Hz;
- 高压风机功率为15kW.

#### 2.注明:

- 此主机与电眼料斗SVH-12L配套使用时, 请在机型后加注“E”;
- 此主机与欧化真空料斗SHR-12U配套使用时, 请在机型后加注“U”;
- 所有配套料斗都采用4P重载接头.

序号	代号	名称	规格	数量	备注
20	SAL-820G-ALL-03	脚踏压网压片	SPPCC2.5	1	
19	SAL-820G-ALL-02	脚踏压网	0235	1	
18	YR10002000000	马达吸风口堵塞2HP	橡胶	1	
17	SAL-820G-ALL-01	吸风管弯头	ABS	1	YR40020000000
16	YW02002500000	管束 φ57	组件	2	
15	YW65006000100	标准型筛网套圈GB/T193 6-达克斯		10	
14	YW66061300000	平垫圈A套GB/T197.1 6-达克斯		10	
13	YW60061500100	大海关螺栓GB/T15783 M6x10-4.8-达克斯		10	
12	SAL-810G-A-ALL	过滤器组合	组件	1	借用
11	YW65008000100	标准型筛网套圈GB/T193 8-达克斯		4	
10	YW66082200100	大海关螺母GB/T196818.6x24x21-达克斯		4	
9	YW60081600100	大海关螺栓GB/T15781 M8x16-4.8-达克斯		4	
8	SAL-810G-ALL-03	右侧板	SPPCC2.0	1	借用
7	SAL-810G-B-ALL	右堵板	组件	1	借用
6	SAL-810G-ALL-04	圈皮带	组件	1	借用
5	YR60500700100	钢丝绳外包PUR软管2"	PUR 0.35m	1	
4	SAL-810G-ALL-02	左侧板	SPPCC2.0	1	借用
3	BM3004.2000050	脚踏脚踏-43P-2HP-303N145R1/56/60C18	组件	1	
2	SAL-810G-ALL-01	底座	SPPCC2.0	1	借用
1	YW03000200000	黑色胶枪2寸	组件	4	

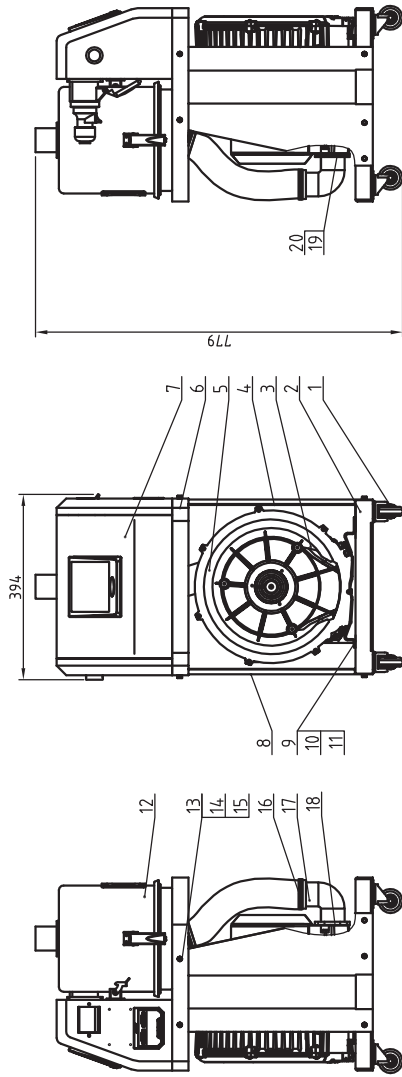
制图	吕欣萍	设计	吕欣萍	日期	20191223
审核 <td></td> <td>校对 <td></td> <td>日期 <td></td> </td></td>		校对 <td></td> <td>日期 <td></td> </td>		日期 <td></td>	
批准 <td></td> <td>核 <td></td> <td>日期 <td>20170331</td> </td></td>		核 <td></td> <td>日期 <td>20170331</td> </td>		日期 <td>20170331</td>	20170331
版号 <td>D <td>图号 <td colspan="3">SAL-820G-ALL</td> </td></td>	D <td>图号 <td colspan="3">SAL-820G-ALL</td> </td>	图号 <td colspan="3">SAL-820G-ALL</td>	SAL-820G-ALL		
标题 <td colspan="5">SAL-820G-ALL 分高式真空搅拌机</td>	SAL-820G-ALL 分高式真空搅拌机				
物料号 <td colspan="5">SHINI 信昌电热模塑股份有限公司 Shini Plastics Technologies, Inc.</td>	SHINI 信昌电热模塑股份有限公司 Shini Plastics Technologies, Inc.				



### 3.SAL-830G-ALL 机器装配图与装配材料明细表

机型号本号 Ver.B

①



**技术要求:**

**1.主要性能参数:**

- a. 产量为650kg/hr(测试原料的堆积密度为0.65kg/L);
- b. 机器电气规格为3相, 400VAC, 50Hz;
- c. 高压风机功率为1.85kW.

**2.注明:**

- a. 此主机与电眼料斗SVH-24L配套用时, 请在机后加注“E”;
- b. 此主机与欧化真空料斗SHR-24U配套用时, 请在机后加注“U”;
- c. 所有配套料斗均采用4P重载铁头.

序号	代号	名称	数量	备注
20	SAL-820G-ALL-03	测管压阀压片	SPCC2.5 1	借用
19	SAL-820G-ALL-02	测管压阀	0235 1	借用
18	YR10002000000	马达吸风口罩罩2HP	橡胶 1	
17	SAL-820G-ALL-01	吸风管管头	ABS 1	YR4002000000借用
16	YW02002500000	管夹 φ57	铝件 2	
15	YW65006000000	标准型罩盖圆GB/T193 6-达克斯		10
14	YW66061300000	平盖圆A圆GB/T197.1 6-达克斯		10
13	YW60061500000	大锥头螺帽GB/T5183 M6x10-4.8-达克斯		10
12	SAL-830G-A-ALL	过滤器组合	铝件 1	
11	YW65008000000	标准型罩盖圆GB/T193 8-达克斯		4
10	YW66082200000	大锥头螺帽GB/T196818.4x24x21-达克斯		4
9	YW60081600000	大锥头螺帽GB/T15181 M8x16-4.8-达克斯		4
8	SAL-810G-ALL-03	右侧板	SPCC2.0 1	借用
7	SAL-810G-B-ALL	电控制箱	铝件 1	借用
6	SAL-810G-ALL-04	固定架	铝件 1	借用
5	YR60500700000	细丝外包PUR软管2"	PUR 0.35m	
4	SAL-810G-ALL-02	左侧板	SPCC2.0 1	借用
3	BM30053000050	Φ40MM-3.0MM-7165W/162W/162W/162W/162W	铝件 1	
2	SAL-810G-ALL-01	底座	SPCC2.0 1	借用
1	YW03000200000	黑色胶轮2寸	铝件 4	

制图	吕欣焯	版号	D	标题	图号	比例	数量	备注
				SAL-830G	SAL-830G-ALL	1:10	1	
		核		分高式真空送料机				
		准						
		日期	20170331					
标记	更改前	更改人	日期					
	Ver.A	吕焯焯	20191223					
	更改后	更改人	日期					
	Ver.B							



信易电热机械股份有限公司  
Shini Plastics Technologies, Inc.

物料号	表面要求	材质	数量
			1