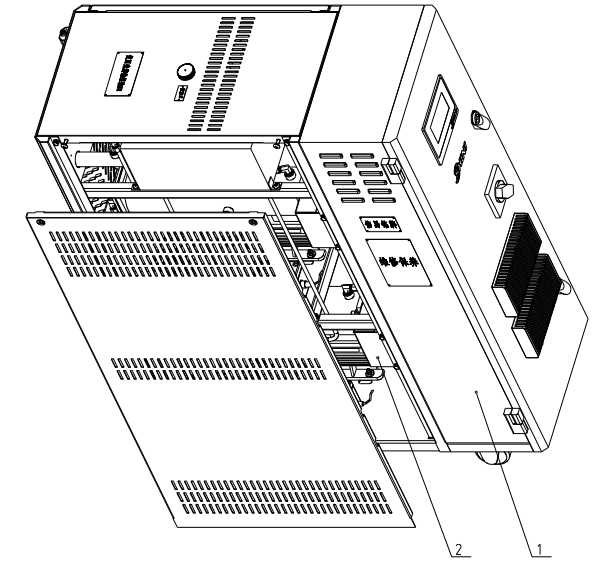
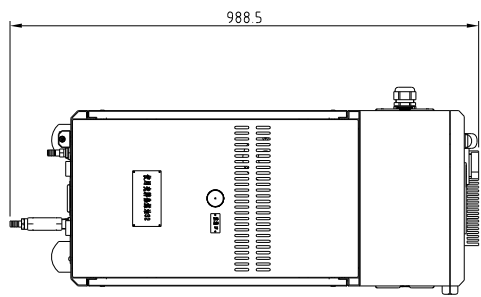
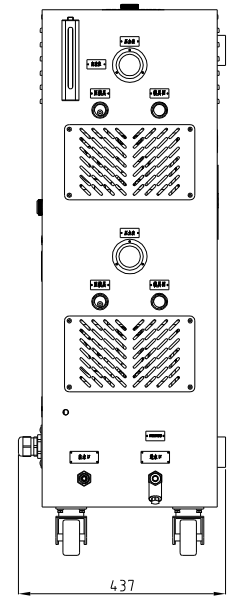
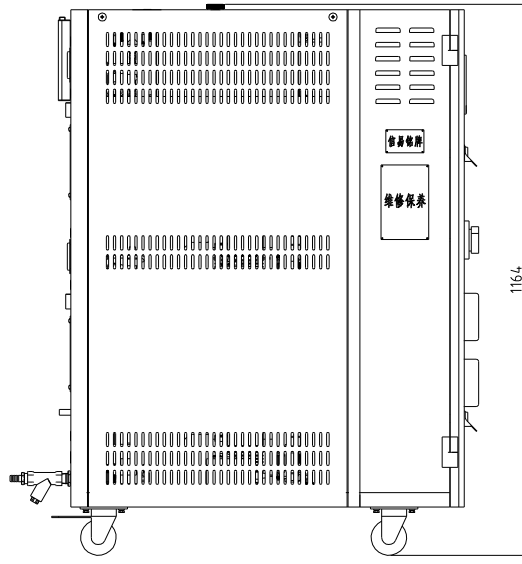


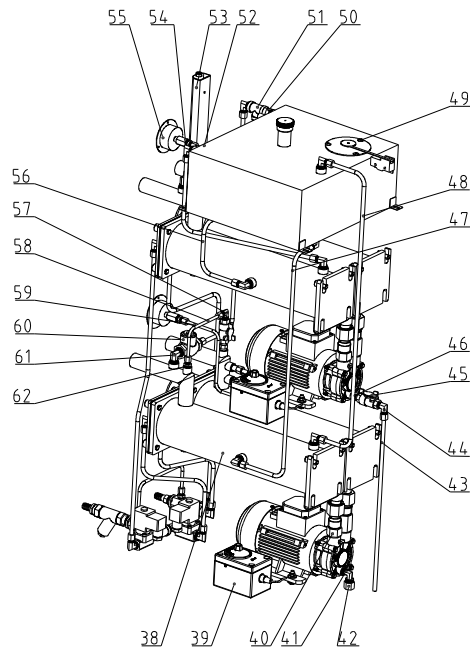
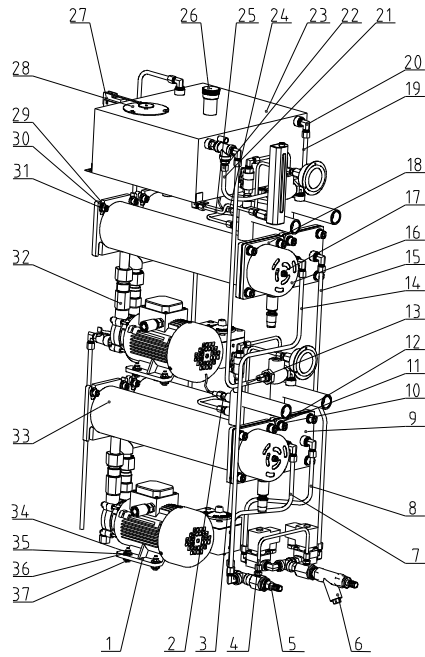
泵浦最大压力(bar)	泵浦最大流量(L/min)	泵浦功率(kW)	电热(kW)	最高温度	重量(kg)	版本号
3.8	27×2	0.55×2	6×2	200°C	150	1
进/出口尺寸欧规PT内牙(inch)		冷却方式	主油箱/副油箱容量(L)	加热桶数量		
2/2		间接冷却	6×2/14	2		



技术要求:
 1. 修边去毛刺;
 2. 未注尺寸公差按GB/T1804-2000
 《未注公差的线性和角度尺寸的公差》
 的m级规定。

2	STM-607D-B-ALL	内部结构		1	焊接件
1	STM-607D-A-ALL	外部钣金		1	焊接件
序号	代号	名称	材料	数量	备注

					制图	版号	标题	图号	比例	数量
					设计	核准	STM-607D		1:1	1
					校对		总装图		表面要求	材质
标记	更改前	更改后	更改人	日期	审核	日期	 信易电热机械股份有限公司 Shini Plastics Technologies, Inc.		物料号	



62	YW050614.00000	卡套接头		7	6MMX1/4"PT(H59)
61	YW04030800100	尼不了	H62	2	3/8"PT(L)
60	YW59308000600	旋启式止回阀	Cu	2	KITZ
59	STM-607D-B-10	压力表管	SUS304	2	
58	STM-607D-B-06	油旁通管	SUS304	2	
57	YW050614.00100	卡套接头		3	6MMX1/4"PT L型(H59)
56	STM-607D-B-03	下油管一	SUS304	1	
55	YW85001000100	压力表		2	0~10MPa量程
54	S-199	H转PT接头	H58	3	1/4"H转1/4"PT内牙
53	S-60-ALL	液位镜组件		1	组合件
52	S-82	液位镜螺母	H62	1	1/4"H
51	YW52030800000	3/8"不锈钢三通	SUS304	1	
50	S-07	铜尼不了	H58	1	3/8"PT×3/8"PT
49	YW62051000100	十字槽大扁头螺钉	Q235A	7	JIS1111

48	STM-607D-B-18	排气管2	SUS304	1	
47	STM-607D-B-04	下油管二	SUS304	1	
46	S-08	尼不了	H58	3	1/4"PT×1/4"PT
45	YW50220000000	蝶型球阀	SUS304	3	2分耐温200度
44	YW050814.00000	卡套接头		1	8MMX1/4"PT L型(H59)
43	STM-607D-B-11	泵浦排油管	SUS304	1	
42	S-171	铁氟龙堵头	H58	1	3/8"H堵头
41	YW04030800400	铁氟龙接头	H58	1	1/4"PT×3/8"H L
40	S-02	铜喇叭接头	H58	2	1/2"PT×3/4"H 55MM
39	BH90115000050	高温测试器		2	EGO
38	STM-607D-B-02	冷却桶		2	焊接件
37	YW60062500000	六角头螺栓	M6x25	4	8 GB/T5781
36	YW65006000100	标准型弹簧垫圈	6	65Mn	8 GB/T93
35	YW66061800000	大垫圈A级	Q235A	16	GB/T96 1(6×18×1.5)
34	YW64006000300	六角螺母M6	Q235A	11	GB/T6170
33	STM-607D-B-05	加热桶		2	焊接件
32	S-03	铜喇叭接头	H58	2	2/1"PT×3/4"H 75MM
31	YW65008000100	标准型弹簧垫圈	8	65Mn	8 GB/T93
30	YW61082001200	内六角圆柱头螺钉	M8x20	12	9 GB/T70.1
29	YW66081900000	平垫圈8	Q235A	8	8×19×2.0
28	STM-607D-B-23	浮球		1	焊接件
27	YE14.1524.00000	微动开关		1	LXW5-1124杆长100mm
26	S-30	铝油槽	YL-112	1	3/4"G内牙
25	STM-607D-B-09	液位镜管	SUS304	1	
24	BE9034.2500050	热电偶	SUS304	1	2.5M
23	STM-607D-B-01	油箱		1	焊接件
22	YW05083800000	卡套接头		3	8MMX3/8"PT (H59)
21	STM-607D-B-21	逆转吸气管一	SUS304	1	
20	YW05083800100	卡套接头		13	8MMX3/8"PT L型(H59)
19	STM-607D-B-17	排气管1	SUS304	1	
18	STM-607-B-03	电热管组件		2	焊接件 备用
17	YW66061300000	平垫圈A级	6	Q235A	2
16	S-190	电热管罩		1	SPCC10
15	STM-607D-B-13	冷却水管进水管1	SUS304	1	
14	STM-607D-B-14	冷却水管出水管1	SUS304	1	
13	STM-607D-B-22	逆转吸气管二	SUS304	1	
12	YW66102000100	平垫圈A级	10	Q235A	16 GB/T97.1 (11x20x2)
11	YW65010000000	标准型弹簧垫圈	10	65Mn	16 GB/T93
10	YW61102500000	内六角圆柱头螺钉	M10x25	12	9 GB/T70.1
9	STM-607-B-04	冷却管组件		2	焊接件 备用
8	STM-607D-B-15	冷却水管进水管2	SUS304	1	
7	STM-607D-B-16	冷却水管出水管2	SUS304	1	
6	STM-607D-B-07	冷却水进水管接头组合		1	焊接件
5	STM-607D-B-08	冷却水出水组合		1	焊接件
4	STM-607D-B-12	冷水旁通管	SUS304	1	
3	YR20121200000	柔性石墨垫片	ISO-68	4	120×120×2.0
2	BE9034.0200050	热电偶	SUS304	1	2M
1	TP-55	TP-55泵浦		2	0.55KW 27L/min 3.8bar安波

技术要求:

1 修边去毛刺;

2 未注尺寸公差按GB/T1804-2000

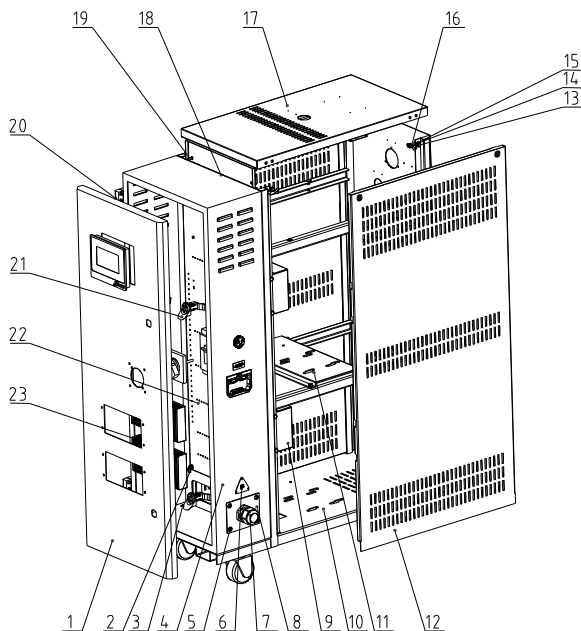
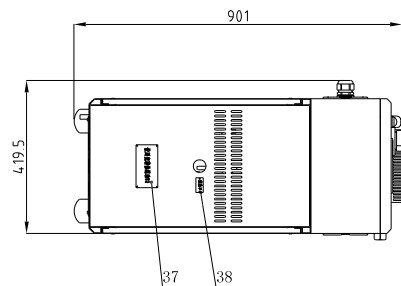
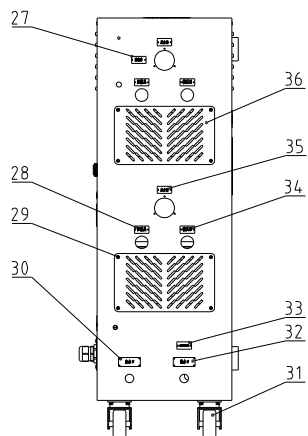
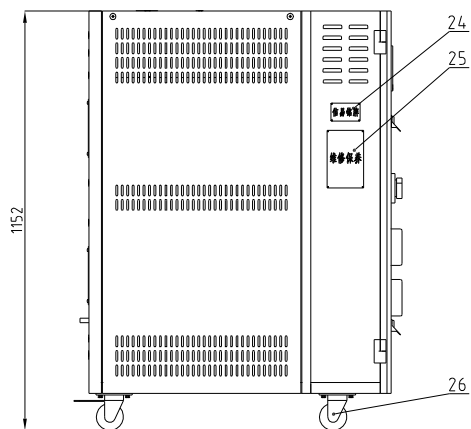
《未注公差的线性尺寸和角度尺寸的公差》

的m级规定。

序号	代号	名称	材料	数量	备注	序号	代号	名称	材料	数量	备注
					制图 孙杰						
					设计 孙杰						
					校对						
					审核						
标记	更改前	更改后	更改人	日期	审核	日期	20230220				
						标题		STM-607D			
						图号		STM-607D-B-ALL			
						比例		1:10	数量		1
						图例		STM-607D-B-ALL	材质		/
						表面要求			/		
						物料号			/		

SHINI

信易电热机械股份有限公司
Shini Plastics Technologies, Inc.

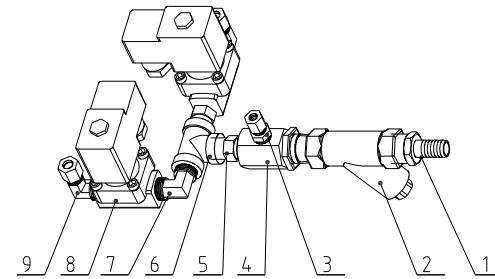
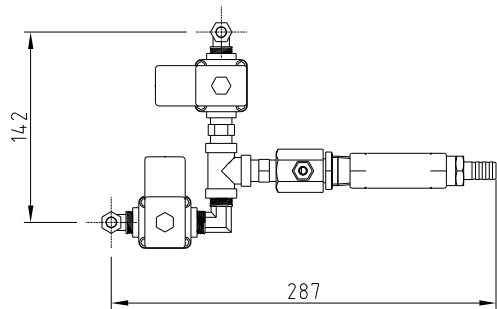
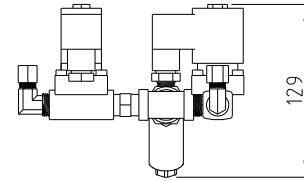
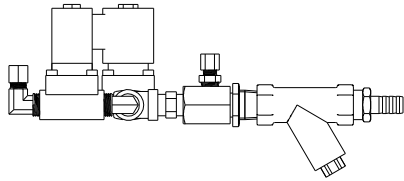


38	YP30529000000	铝板标签	2024	1	注油口
37	YP31118600600	铝板标签	2024	1	使用壳牌热煤油S2 内锁用
36	STM-607D-A-08	后板小量板	SPCC1.2	2	
35	YP30425000000	铝板标签	2024	2	压力表
34	YP30422000000	铝板标签	2024	2	模具图
33	YP31091040000	铝板标签	2024	1	定期清理过滤器
32	YP30431000000	铝板标签	2024	1	进风口
31	YW03000300000	3"带刹车脚轮	Q235A	2	
30	YP30430000000	铝板标签	2024	1	出水口
29	YW63051000000	十字槽盘头螺钉M5x10	Q235A	16	GB/T-818
28	YP30423000000	铝板标签	2024	2	至模具
27	YP30428000000	铝板标签	2024	1	高液位
26	YW03000300200	3"不带刹车脚轮	Q235A	2	
25	YP31115800600	铝板标签	2024	1	模温机维修保养
24	YP30804900700	铝板标签	2024	1	倍易铭牌
23	YW90120700000	铝散热器	6061	2	
22	STM-607D-A-04	电控底板		1	焊接件
21	YW00816100000	门锁		2	MS816-1 自带钥匙
20	YW06203100100	铰链		2	CL203-1(左)生久牌
19	YW62061500000	十字槽大扁头螺钉M6x15	Q235A	4	JIS1111
18	STM-607D-A-10	电控箱隔热板	5A02-0.4	1	
17	STM-607D-A-06	盖板		1	焊接件
16	YW62063000000	十字槽大扁头螺钉M6x30	Q235A	4	JIS1111
15	YW66061300000	平垫圈A数 6	Q235A	36	
14	YW65006000100	标准型弹簧垫圈 6	65Mn	32	GB/T93
13	YW60061500100	六角头螺栓M6x16	12.9	32	GB/T5783
12	STM-607D-A-05	侧板	SPCC1.2	2	
11	STM-607D-A-07	中间支撑板	SPCC2.0	1	
10	STM-607D-A-01	机架		1	焊接件
9	STM-607D-A-09	加热箱托板		2	焊接件
8	SG-S-01	线夹具固定板	SPCC2.0	1	
7	YE67002900000	电缆索头	PVC	1	
6	YP31051650000	电源铝板标签	2024	1	电源 三角形 3相400V
5	YW62051000100	十字槽大扁头螺钉M5x10	Q235A	4	JIS1111
4	STM-607D-A-02	电控箱	SPCC1.5	1	
3	YW62061000000	十字槽大扁头螺钉M6x10	Q235A	12	JIS1111
2	YW64000600300	六角螺母M6	Q235A	4	GB/T6170
1	STM-607D-A-03	门板	SPCC1.5	1	
序号	代号	名称	材料	数量	备注

技术要求:

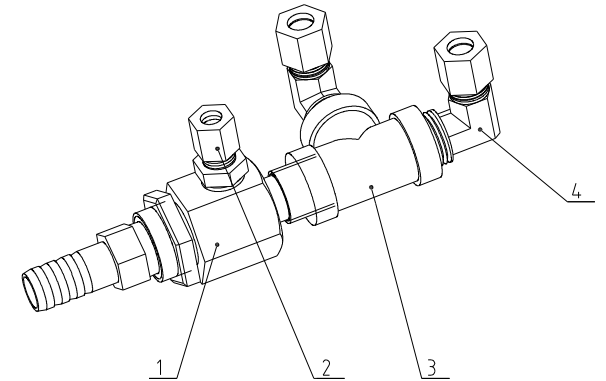
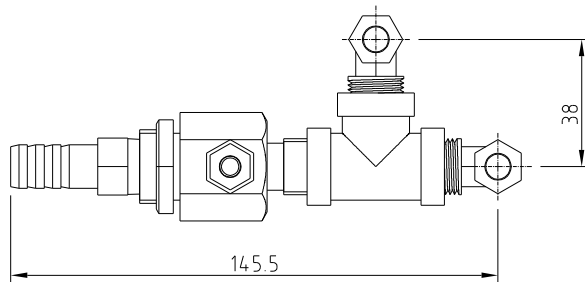
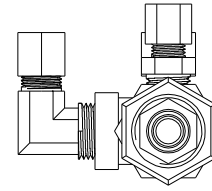
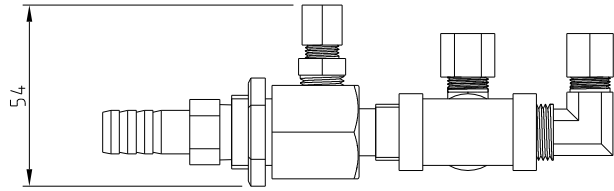
1. 修边去毛刺;
2. 未注尺寸公差按GB/T1804-2000《未注公差的线性和角度尺寸的公差》的m级规定。

标记	更改前	更改后	更改人	日期	制图	版号	标题	图号	比例	1:13	数量	表面要求
					设计 <td>核</td> <td>STM-607D</td> <td></td> <td></td> <td></td> <td></td> <td></td>	核	STM-607D					
					校对 <td>准</td> <td>外部钣金</td> <td></td> <td></td> <td></td> <td></td> <td></td>	准	外部钣金					
					审核 <td></td> <td rowspan="2"> </td> <td>信易电热机械股份有限公司 Shini Plastics Technologies, Inc.</td> <td></td> <td></td> <td></td> <td></td>			信易电热机械股份有限公司 Shini Plastics Technologies, Inc.				
					日期 <td></td> <td>物料号</td> <td></td> <td></td> <td></td> <td></td>			物料号				



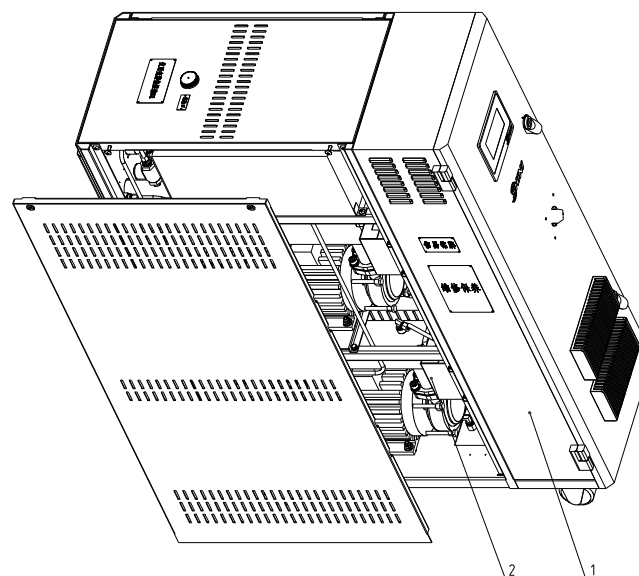
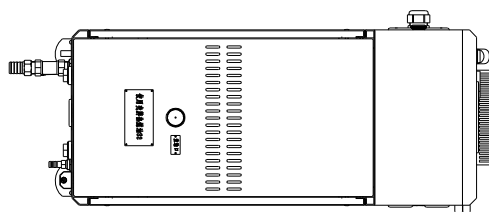
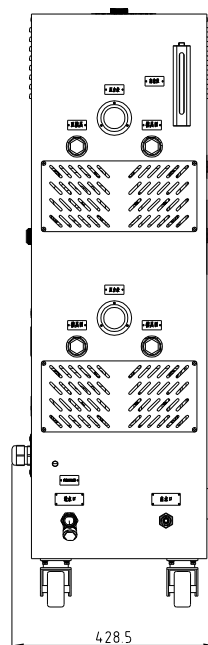
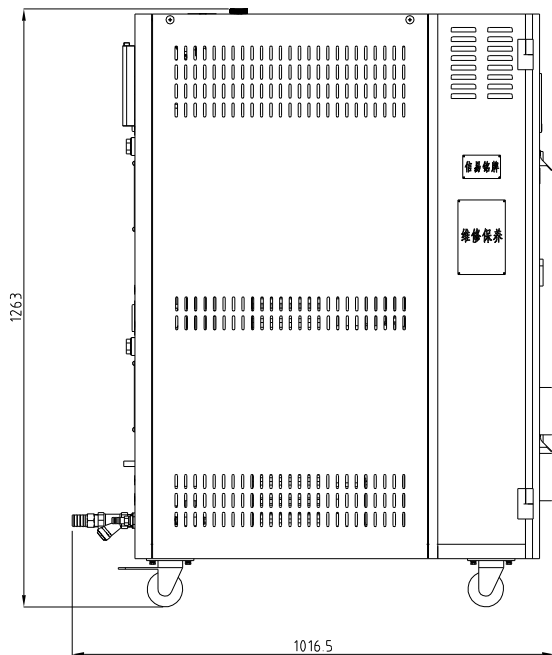
9	YW05083800100	卡套接头		2	8MMX3/8"PT L型(H59)
8	YE32382400000	电磁阀 24V		2	3/8PT (开灵)
7	YW59383800100	尼不了	SUS304	1	3/8"PT×3/8"PT L
6	YW52030800000	3/8"不锈钢三通	SUS304	1	
5	S-07	铜尼不了	H58	2	3/8"PT×3/8"PT
4	S-142	铜接头第四套		1	
3	YW05061400000	卡套接头		1	6MMX1/4"PT(H59)
2	YW57010200000	Y型过滤水阀	H62	1	1/2寸PT 30-35目
1	S-73	铜插芯	H62	1	M13×1/2"PT
序号	代号	名称	材料	数量	备注

					制图		版号		标题	STM-607D	图号	STM-607D-B-07	比例		数量	
					设计		核准		冷却水进水接头组合						材质	
					校对				信易電熱機械股份有限公司 Shini Plastics Technologies, Inc.				表面要求			
标记	更改前	更改后	更改人	日期	审核		日期								物料号	



4	YW05083800100	卡套接头		2	8MMX3/8"PT L型(H59)
3	YW52030800000	3/8"不锈钢三通	SUS304	1	
2	YW05061400000	卡套接头		1	6MMX1/4"PT(H59)
1	S-141	铜接头第三套		1	
序号	代号	名称	材料	数量	备注

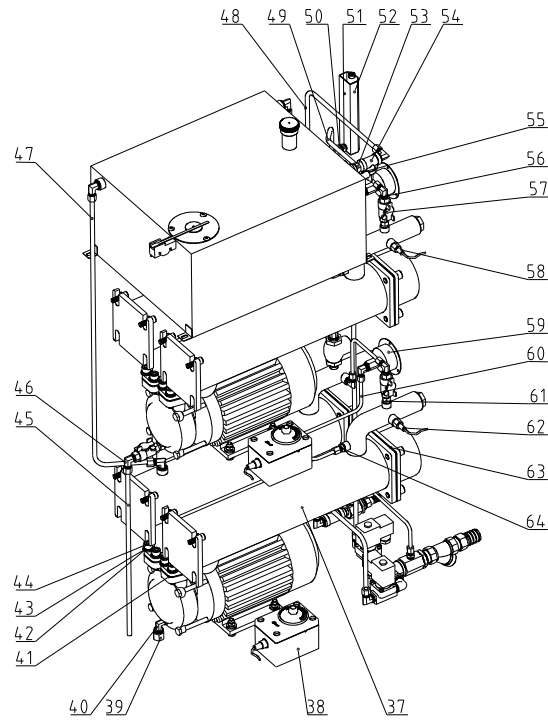
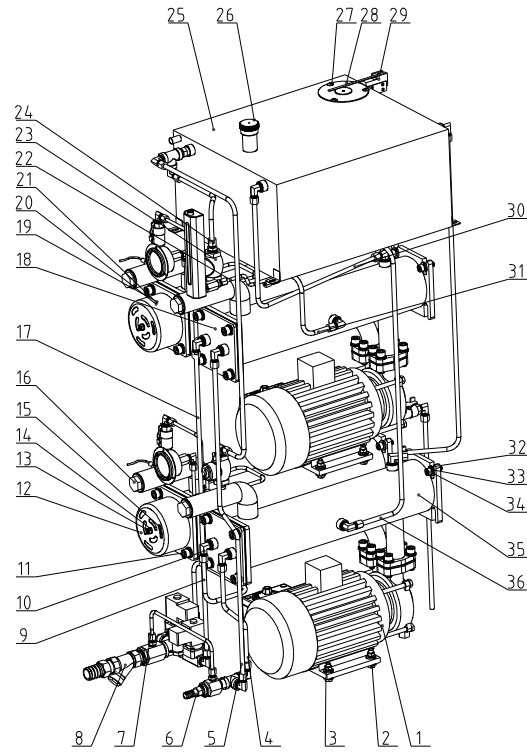
					制图		版号		标题	STM-607D	图号	STM-607D-B-08	比例		数量	
					设计		核准		冷却水出水组合						材质	
					校对				信易電熱機械股份有限公司 Shini Plastics Technologies, Inc.				表面要求			
标记	更改前	更改后	更改人	日期	审核		日期								物料号	



技术要求:
1 修边去毛刺;
2 未注尺寸公差按GB/T1804-2000
《未注公差的线性和角度尺寸的公差》
的m级规定。

2	STM-1220D-B-ALL	内部结构		1	焊接件
1	STM-1220D-A-ALL	外部钣金		1	焊接件
序号	代号	名称	材料	数量	备注

					制图 孙杰	版号 B	标题 STM-1220D	图号 STM-1220D-ALL	比例 1:10	数量 1
					设计 孙杰	核准	总装图		表面要求	材质 /
(B1)	Ver.B	Ver.C	孙杰	2024.03.06	校对		信易电热机械股份有限公司 Shini Plastics Technologies, Inc.	物料号		/
标记	更改前	更改后	更改人	日期	审核	日期 2023.02.01				



48	STM-1220D-B-23	逆转吸气管2	SUS304	1	
47	STM-1220D-B-19	冷却排气管二	SUS304	1	
46	YW050814.00000	卡套接头		1	8MMX1/4"PT L型(H59)
45	STM-1220D-B-07	泵浦排油管	SUS304	1	
44	YW61103500000	内六角圆柱头螺钉M10x35	12.9	16	GB/T70.1
43	YW66102000100	平垫圈A级 10	Q235A	32	GB/T97.1(11x20x2)
42	YW65010000000	标准型弹簧垫圈 10	65Mn	32	GB/T93
41	STM-1220-B-07	石墨垫片	ISO-68	4	
40	YW04.0308004.00	铜氟龙接头	H58	1	1/4"PTx3/8"H L
39	S-171	铁氟龙堵头	H58	1	3/8"H堵头
38	BH90115000050	高温测试器		2	EGO
37	STM-1220D-B-02	加热桶		2	焊接件
36	STM-1220D-B-17	油箱至冷却排管二	SUS304	1	
35	STM-1220D-B-01	冷却桶		2	焊接件
34	YW61082500000	内六角圆柱头螺钉M8x25	Q235A	8	GB/T70.1
33	YW65008000100	标准型弹簧垫圈 8	65Mn	16	GB/T93
32	YW66081900000	平垫圈8	Q235A	24	8x19x2.0
31	STM-1220D-B-16	油箱至冷却排管一	SUS304	1	
30	STM-1220D-B-18	冷却排气管一	SUS304	1	
29	YE141524.000000	微动开关		1	LXW5-1124杆长100mm
28	STM-1220D-B-06	浮球		1	焊接件
27	YW62051000100	十字槽大扁头螺钉M5x10	Q235A	7	JIS1111
26	S-30	铝油箱	YL-112	1	3/4"G内牙
25	STM-1220D-B-03	油箱		1	焊接件
24	YW05083800000	卡套接头		1	8MMX3/8"PT (H59)
23	YW59308000600	旋启式止回阀3/8寸	Cu	2	KITZ
22	STM-1220D-B-08	液位镜管	SUS304	1	
21	YW66051300000	平垫圈A级 5	Q235A	24	GB/T97.1(5.5x10x1)
20	YW65050000000	标准型弹簧垫圈 5	65Mn	24	GB/T93
19	YW64.031600000	六角螺母3/16	A2-70	48	
18	STM-607-B-04	冷却管组件		2	焊接件 备用
17	STM-1220D-B-11	冷却水进水管一	SUS304	1	
16	YW50000100100	塑胶堵头1寸PT外牙	PVC	4	白色
15	STM-1215HT-B-03	电热器组件		2	焊接件 备用
14	YW66061300000	平垫圈A级 6	Q235A	2	
13	YW64.000600300	六角螺母M6	Q235A	2	GB/T6170
12	S-190	电热器罩	SPCC10	2	
11	YW61102500000	内六角圆柱头螺钉M10x25	12.9	16	GB/T70.1
10	YW05083800100	卡套接头		15	8MMX3/8"PT L型(H59)
9	STM-1220D-B-12	冷却水进水管二	SUS304	1	
8	STM-1220D-B-04	冷却水进水管接口组合		1	焊接件
7	STM-1220D-B-15	冷水旁通管	SUS304	1	
6	STM-1220D-B-05	冷却水排水接口组合		1	焊接件
5	STM-1220D-B-14	冷却水排水管二	SUS304	1	
4	STM-1220D-B-13	冷却水排水管一	SUS304	1	
3	YW64.080600000	六角螺母M8	Q235A	8	GB/T6170
2	YW60083000200	六角头螺栓M8x30	4.8	8	GB/T5783
1	TP-150	泵浦	Q235A	2	TP-150 安设

64	YW050614.00000	卡套接头		3	6MMX1/4"PT(H59)
63	YR20121200000	柔性石墨垫片	ISO-68	4	120x120x2.0
62	BE9034.0200050	热电偶	SUS304	1	2M
61	S-08	尼不了	H58	3	1/4"PTx1/4"PT
60	STM-1220D-B-10	压力表管	SUS304	2	
59	YW85001000100	压力表		2	0~10MPa量程
58	BE9034.2500050	热电偶	SUS304	1	2.5M
57	YW50220000000	蝶型球阀	SUS304	3	2分耐温200度
56	YW050614.00100	卡套接头		7	6MMX1/4"PT L型(H59)
55	STM-1220D-B-09	热油旁通管	SUS304	2	
54	YW52030800000	3/8"不锈钢三通	SUS304	1	
53	S-07	铜尼不了	H58	1	3/8"PTx3/8"PT
52	S-60-ALL	液位镜组件		1	组合件
51	S-82	液位镜螺母	H62	1	1/4"H
50	S-199	H转PT接头	H58	3	1/4"H转1/4"PT内牙
49	STM-1220D-B-22	逆转吸气管1	SUS304	1	

技术要求:

1 修边去毛刺;

2 未注尺寸公差按GB/T1804-2000

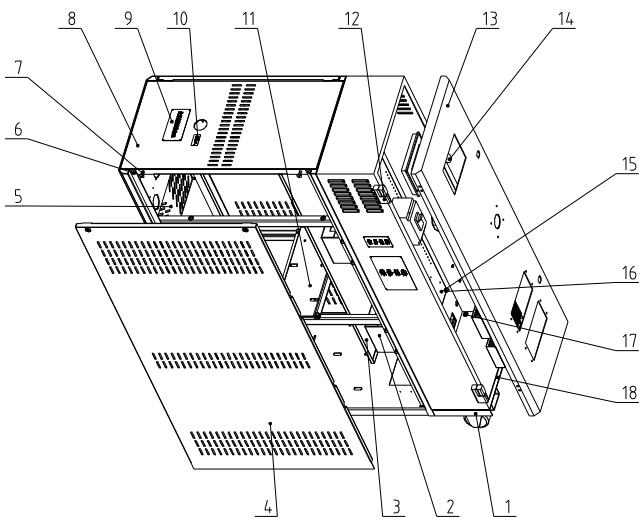
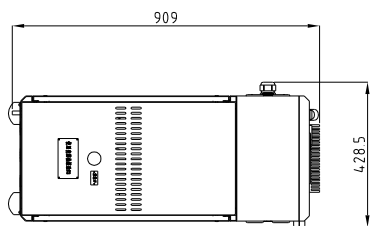
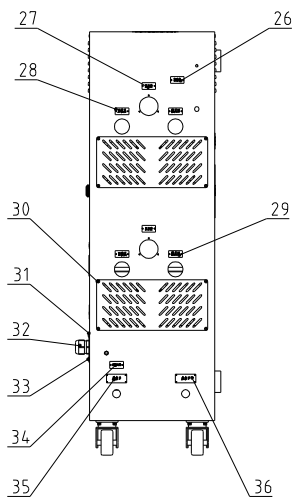
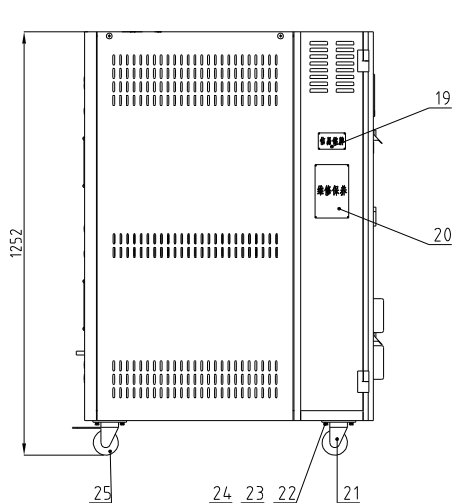
《未注公差的线性和角度尺寸的公差》

的m级规定。

制图	孙杰	版号	B	标题	STM-1220D	图号	STM-1220D-B-ALL	比例	1:9	数量	1
设计	孙杰	核准		内部钣金				表面要求		/	/
校对		日期	20230221	物料号							
标记	更改前	更改后	更改人	日期	审核	日期	20230221	物料号		/	/



信易电热机械股份有限公司
Shini Plastics Technologies, Inc.

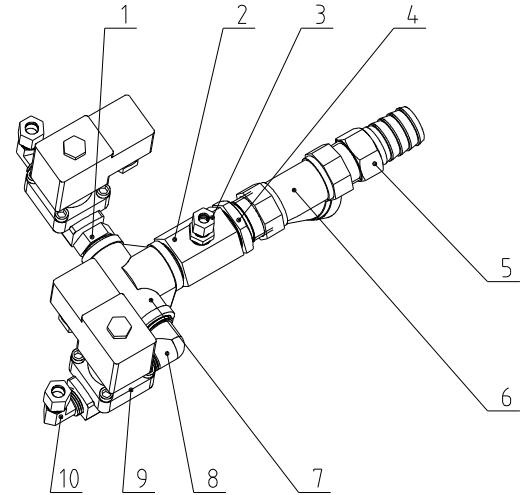
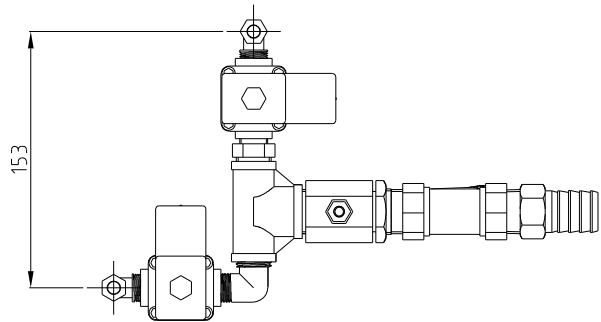
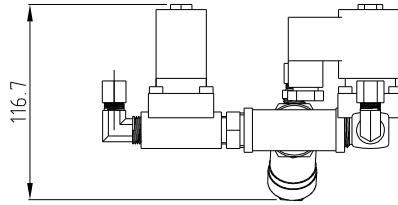
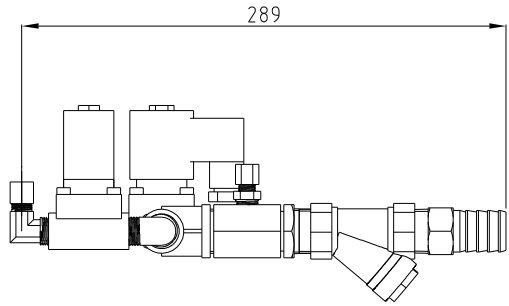


技术要求:
 1 修边去毛刺;
 2 未注尺寸公差按GB/T1804-2000
 《未注公差的线性和角度尺寸的公差》
 的m级规定。

36	YP304.30000000	出水口(钣金厚度60*25MM)	2024	1	
35	YP304.31000000	进水管(钣金厚度60*25MM)	2024	1	
34	YP3109104.0000	注油口(钣金厚度60*25MM)	2024	1	
33	YW62051000100	十字槽大扁头螺钉T15111 M6x10-达克斯	Q235A	4	
32	YE67361500100	细牙螺帽M6x1.5-GB6170-25		1	
31	BL50290000020	螺母固定脚PS2 SS-01(有模具)	SPCC2.0	1	
30	YW61051000200	十字槽螺帽-细牙 Q235 M6x10-达克斯	Q235A	16	
29	YP304.22000000	进水管(钣金厚度40*20MM)	2024	2	
28	YP304.23000000	至换具(钣金厚度40*20MM)	2024	2	
27	YP304.25000000	至进油方轴(钣金厚度40*20MM)	2024	2	
26	YP304.28000000	高液位(钣金厚度40*20MM)	2024	1	
25	YW03000300000	十字槽大扁头螺钉M6x10-达克斯		2	
24	YW65006000100	标准理带垫圈GB/T93 G-达克斯	65Mn	28	
23	YW60061500100	六角螺帽GB/T6170 M6x10-12.9-达克斯	12.9	28	
22	YW66061300000	平垫圈A级GB/T97.1 G-达克斯	Q235A	28	
21	YW030003000200	十字槽大扁头螺钉M6x10-达克斯		2	
20	YP31115800600	标准理带垫圈(有模具) 中夹文100*15mm	2024	1	
19	YP30804.900700	钣金牌照(小) 标准通用 80*45mm	2024	1	
18	STM-1220D-A-02	电控箱	SPCC15	1	
17	YW62061000000	十字槽大扁头螺钉T15111 M6x10-达克斯	Q235A	12	
16	YW64.000600300	六角螺帽GB/T6170 M6-达克斯	Q235A	4	
15	STM-1220D-A-04	电控底板		1	
14	YW00816100000	门锁(QS816-1 黑 附钥匙)		2	
13	STM-1220D-A-03	门板	SPCC15	1	
12	YW062031004.00	铁腿大CL203-1(左)(有模具)		2	
11	STM-1220D-A-08	泵浦支撑板	SPCC2.0	1	
10	YP30529000000	注油口(钣金厚度40*20MM)	2024	1	
9	YP31118600600	标准理带垫圈(有模具) 中夹文100*15mm	2024	1	
8	STM-1220D-A-05	盖板		1	
7	YW62063000000	十字槽大扁头螺钉T15111 M6x10-达克斯	Q235A	4	
6	YW62061500000	十字槽大扁头螺钉T15111 M6x15-达克斯	Q235A	8	
5	STM-1220D-A-07	后板小盖板	SPCC12	2	
4	STM-1220D-A-06	侧板	SPCC15	2	
3	STM-1220D-A-10	电控箱隔热板	SA02-10	1	
2	STM-1220D-A-09	加热箱托板		2	
1	STM-1220D-A-01	机架		1	

序号	代号	名称	材质	数量	备注
		制图 孙杰			
		设计 孙杰			
		校对			
		审核			
标记	更改前	更改后	更改人	日期	审核
				日期	20220331
标题		STM-1220D	图号 STM-1220D-A-ALL		
		外部钣金			
		比例 1:14	数量 1		
		表面要求	材质	/	
		物料号	/		

SHINI 信易电热机械股份有限公司
 Shini Plastics Technologies, Inc.

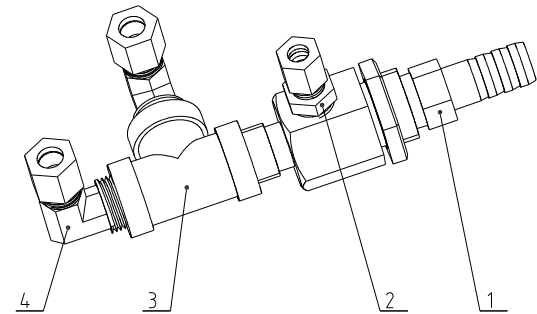
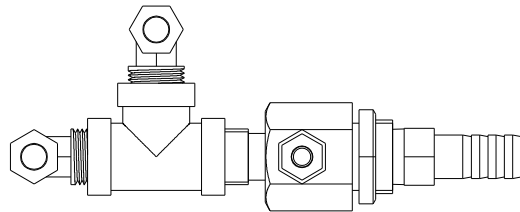
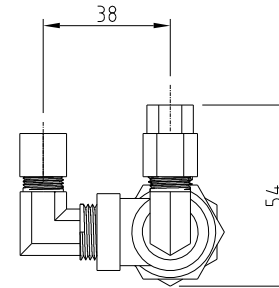
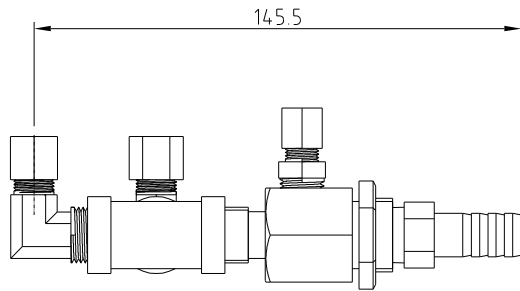


技术要求:

1. 修边去毛刺;
2. 未注尺寸公差按GB/T1804-2000《未注公差的线性和角度尺寸的公差》的m级规定。
3. 各零件锁紧时需缠铁氟龙胶带及胶水, 锁紧后测试不漏水。

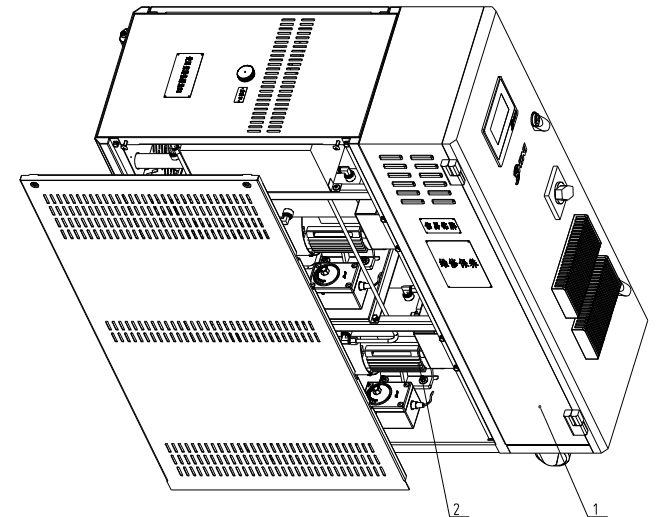
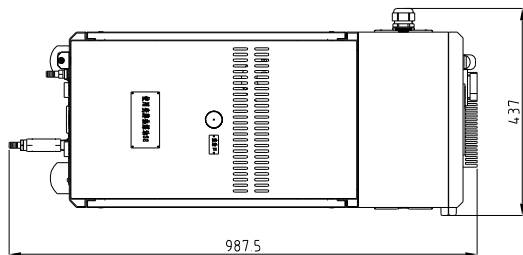
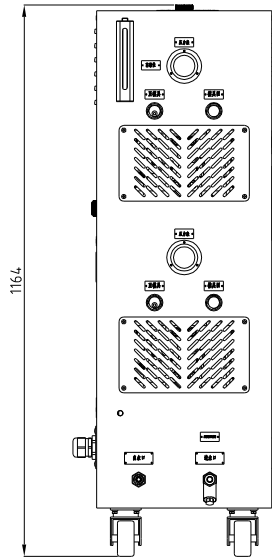
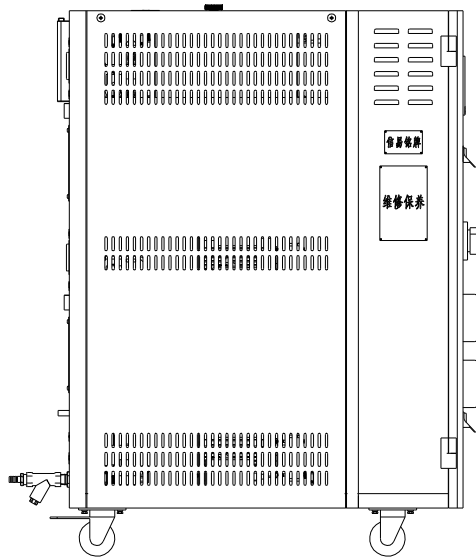
10	YW05083800100	卡套接头8MMX3/8" PT L型 (H58)		2	
9	YE32382400000	電鍍鍍304不銹鋼(圓頭)24MM型號YDZ304-100#噴漆組合		2	
8	YW04030800000	銅尼不了3/8寸*1/2寸L型	H58	1	
7	YW59201500100	中大變徑絲口三通DN20*DN15 (SUS304)	SUS304	1	
6	YW57030400000	Y型濾水閥3/4英寸(銅)	H62	1	
5	BH12030401510	銅插芯3/4寸PT*φ25 (S-124)	H62	1	
4	BH12305000510	銅螺母STM-3050F-B-06 (H58) 0版	H62	1	
3	YW05061400000	卡套接头6MMX1/4" PT (H58)		1	
2	BH12305000610	銅接頭STM-3050F-B-08/01 (H58) 0版	H58	1	
1	BH12030800310	銅尼不了3/8寸PT*1/2寸PT (S-92)	H58	1	
序号	代 号	名 称	材 质	数 量	备 注

					制图	孙杰	版号	A	标题	STM-1220D	图号	STM-1220D-B-04	比例	1:4	数量	1
					设计	孙杰	核 准		冷却水进水接头组合				⊕	材质	/	
		见本图	孙杰	20240305	校对		核 准		 信易電熱機械股份有限公司 Shini Plastics Technologies, Inc.				表面要求	/		
标记	更改前	更改后	更改人	日期	审核		日期	20221104							物料号	/



4	YW05083800100	卡套接头		2	8MMX3/8"PT L型(H59)
3	YW52030800000	3/8"不锈钢三通	SUS304	1	
2	YW05061400000	卡套接头		1	6MMX1/4"PT(H59)
1	S-141	钢接头第三套		1	
序号	代号	名称	材料	数量	备注

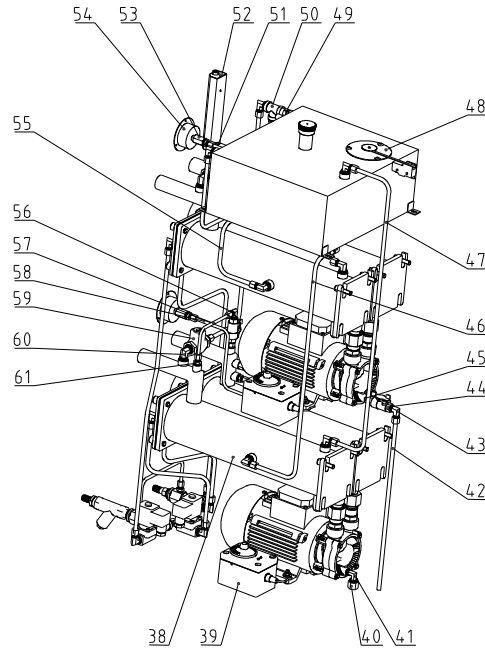
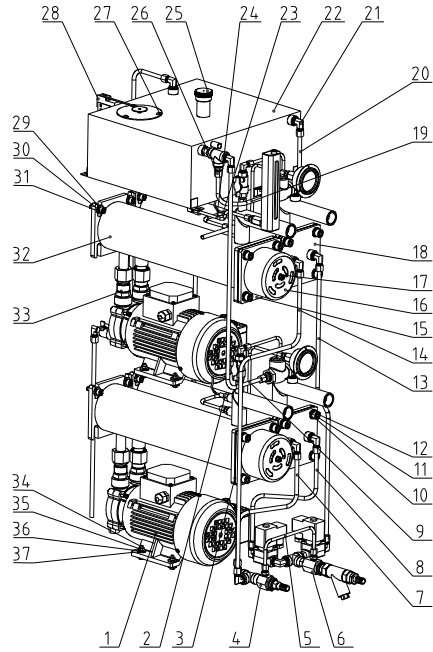
					制图		版号		标题	STM-1220D	图号	STM-1220D-B-05	比例		数量	
					设计		核		冷却水排水接口组合						材质	
					校对		准		信易電熱機械股份有限公司 Shini Plastics Technologies, Inc.				表面要求			
标记	更改前	更改后	更改人	日期	审核		日期								物料号	



技术要求:
 1 修边去毛刺;
 2 未注尺寸公差按GB/T1804-2000
 《未注公差的线性尺寸和角度尺寸的公差》
 的m级规定。

2	STM-910D-B-ALL	内部结构		1	
1	STM-607D-A-ALL	外部钣金		1	借用
序号	代号	名称	材料	数量	备注

					制图 孙杰	版号	A	标题	STM-910D	图号	STM-910D-ALL	比例	1:10	数量	1
					设计 孙杰	核准		信易电热机械股份有限公司 Shini Plastics Technologies, Inc.				表面要求			
A1	Ver.H	Ver.I	孙杰	2024.03.14	校对										
标记	更改前	更改后	更改人	日期	审核		日期	20230323							



61	YW05061400000	卡套接头		7	6MMX1/4"PT(H59)
60	YW04030800100	尼不了	H62	2	3/8"PT(L)
59	YW59308000600	液启式截止阀3/8寸	Cu	2	KITZ
58	STM-607D-B-10	压力表管	SUS304	2	
57	STM-910D-B-02	油旁通管	SUS304	2	
56	YW05061400100	卡套接头		3	6MMX1/4"PT L型(H59)
55	STM-607D-B-03	下油管一	SUS304	1	
54	YW85001000100	压力表		2	0~10MPa量程
53	S-199	H转PT接头	H58	3	1/4"H转1/4"PT内牙
52	S-60-ALL	液位镜组件		1	组合件
51	S-82	液位镜螺母	H62	1	1/4"H
50	YW52030800000	3/8"不锈钢三通	SUS304	1	
49	S-07	铜尼不了	H58	1	3/8"PTX3/8"PT
序号	代号	名称	材料	数量	备注

48	STM-607D-B-23	浮球		1	焊接件 借用
47	STM-607D-B-18	排气管2	SUS304	1	
46	STM-607D-B-04	下油管二	SUS304	1	
45	S-08	尼不了	H58	3	1/4"PTx1/4"PT
44	YW50220000000	蝶型球心阀	SUS304	3	2分耐温200度
43	YW05081400000	卡套接头		1	8MMX1/4"PT L型(H59)
42	STM-607D-B-11	泵浦排油管	SUS304	1	
41	YW04030800400	铜氟龙接头	H58	1	1/4"PTx3/8"H L
40	S-171	铁氟龙堵头	H58	1	3/8"H堵头
39	BH90115000050	高温测试器		2	EGO
38	STM-910D-B-01	冷却桶		2	焊接件
37	YW66061800000	大垫圈A级	Q235A	16	GB/T96.1(6x18x1.5)
36	YW65006000100	标准型弹簧垫圈 6	65Mn	8	GB/T93
35	YW64000600300	六角螺母M6	Q235A	10	GB/T6170
34	YW60062500000	六角头螺栓M6x25	4.8	8	GB/T5781
33	S-04	铜接头	H58	4	3/4"PTx3/4"H
32	STM-607D-B-05	加热桶		2	焊接件
31	YW61083000000	内六角圆柱头螺钉M8x30	12.9	8	GB/T701
30	YW65008000100	标准型弹簧垫圈 8	65Mn	8	GB/T93
29	YW66081900000	平垫圈8	Q235A	8	8x19x2.0
28	YE14152400000	微动开关		1	LXW5-1124杆长100mm
27	YW62051000100	十字槽大扁头螺钉M5x10	Q235A	7	JIS1111
26	YW05083800000	卡套接头		3	8MMX3/8"PT (H59)
25	S-30	铝油帽	YL-112	1	3/4"G内牙
24	STM-607D-B-09	液位镜管	SUS304	1	
23	BE90342500050	热电偶	SUS304	1	2.5M
22	STM-607D-B-01	油箱		1	焊接件
21	YW05083800100	卡套接头		13	8MMX3/8"PT L型(H59)
20	STM-607D-B-17	排气管1	SUS304	1	
19	STM-607D-B-21	逆转吸气管一	SUS304	1	
18	STM-607D-B-04	冷却管组件		2	焊接件 借用
17	YW66061300000	平垫圈A级 6	Q235A	2	
16	S-190	电热管罩	SPCC10	2	
15	STM-910-B-08	电热管组件		2	焊接件
14	STM-607D-B-14	冷却水管出水管1	SUS304	1	
13	STM-607D-B-13	冷却水管进水管1	SUS304	1	
12	YW65010000000	标准型弹簧垫圈 10	65Mn	16	GB/T93
11	YW66102000100	平垫圈A级 10	Q235A	16	GB/T97.1(11x20x2)
10	YW61102500000	内六角圆柱头螺钉M10x25	12.9	16	GB/T701
9	STM-607D-B-22	逆转吸气管二	SUS304	1	
8	STM-607D-B-15	冷却水管进水管2	SUS304	1	
7	STM-607D-B-16	冷却水管出水管2	SUS304	1	
6	STM-607D-B-07	冷却水进水接头组合		1	焊接件
5	STM-607D-B-12	冷水旁通管	SUS304	1	
4	STM-607D-B-08	冷却水出水组合		1	焊接件
3	YR20121200000	柔性石墨垫片	ISO-68	4	120x120x2.0
2	BE90340200050	热电偶	SUS304	1	2M
1	BM20007500550	TP-75泵浦	Q235A	2	
序号	代号	名称	材料	数量	备注

技术要求:

- 修边去毛刺;
- 未注尺寸公差按GB/T1804-2000《未注公差的线性和角度尺寸的公差》的m级规定。

制图	孙杰	版号	A	标题	STM-910D	图号	STM-910D-B-ALL	比例	1:10	数量	1
设计	孙杰	核准		内部结构				表面要求	/		
校对		日期	20220325	物料号							
见本图	孙杰	2024.03.14									
标记	更改前	更改后	更改人	日期	审核						

