

技术要求:

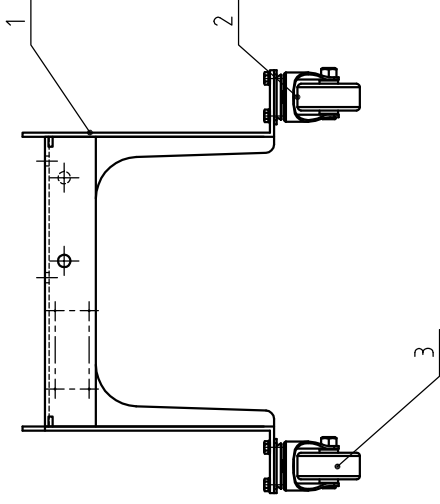
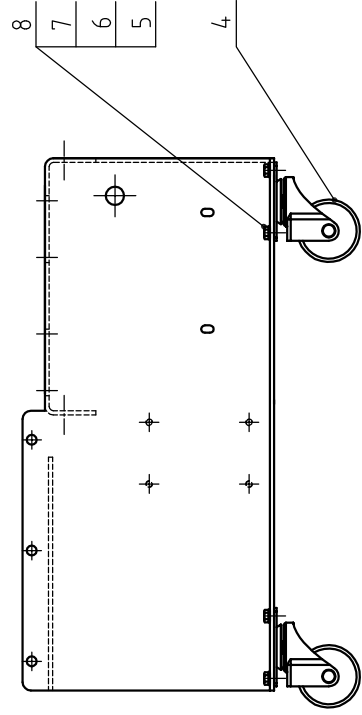
- 主要技术参数
 a、电机功率 1.5kW;
 b、刀轴转速 230rpm;
 2、开机空运转时,不得有异常音和震动;
 3、外表应平整,接缝应平整,不得有污渍和划痕;
 4、各种标记和标识应齐。

五星数字8型Y8 X35		零件名称		图号		比例		数量		备注	
图号	名称	数量	单位	图号	名称	数量	单位	比例	数量	材料	备注
14	YRL0083500000	---	---	13	集料盒	1	组零件		1		
12	YW68005500000			12	外衬塑料胶圈(D71M65-式胶圈)	2	组零件		2		
11	YW61124-0000000			11	外衬塑料胶圈(D71M64-式胶圈)	2	组零件		2		
10	---			10	螺母(4个)	4	组零件		4		
9	---			9	螺母(2个)	2	组零件		2		
8	YR9000006004-00			8	螺母(2个)	2	组零件		2		
7	---			7	螺母(2个)	2	组零件		2		
6	YW65010000000			6	标准型螺母(轴径D71M60-式螺母)	1	组零件		1		
5	YW65006000100			5	标准型螺母(轴径D79G-式螺母)	1	组零件		1		
4	YW6601819000000			4	平垫圈(轴径D71M60-式垫圈)	1	组零件		1		
3	YW61081200000			3	标准型螺母(轴径D71M62-式螺母)	1	组零件		1		
2	---			2	手扣螺母(M6x20-式)	1	组零件		1		
1	---			1	塑料管	1	组零件		1		
27	YW65010000000			27	标准型螺母(轴径D79G-式螺母)	1	组零件		1		
26	YW66102000100			26	平垫圈(轴径D71M60-式垫圈)	1	组零件		1		
25	YW61102500000			25	标准型螺母(轴径D71M65-式螺母)	1	组零件		1		
24	---			24	螺母(2个)	2	组零件		2		
23	YW61082001200			23	标准型螺母(轴径D71M60-式螺母)	1	组零件		1		
22	---			22	标准型螺母(轴径D71M60-式螺母)	1	组零件		1		
21	YW65006000100			21	标准型螺母(轴径D79G-式螺母)	1	组零件		1		
20	YW6601813000000			20	平垫圈(轴径D71M60-式垫圈)	1	组零件		1		
19	YW61061200000			19	标准型螺母(轴径D71M62-式螺母)	1	组零件		1		
18	---			18	送料总成	1	组零件		1		
17	YW69621600000			17	手扣螺母(M6x20-式)	1	组零件		1		
16	---			16	塑料管	1	组零件		1		
15	YW64080600000			15	大螺母(轴径D7670 M8-式螺母)	1	组零件		1		



更改前	更改后	更改人	日期	审核	日期	批准	日期

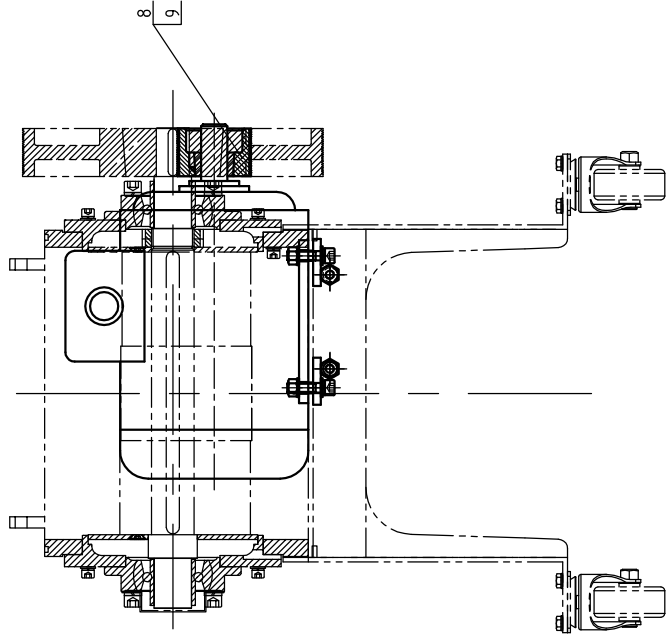
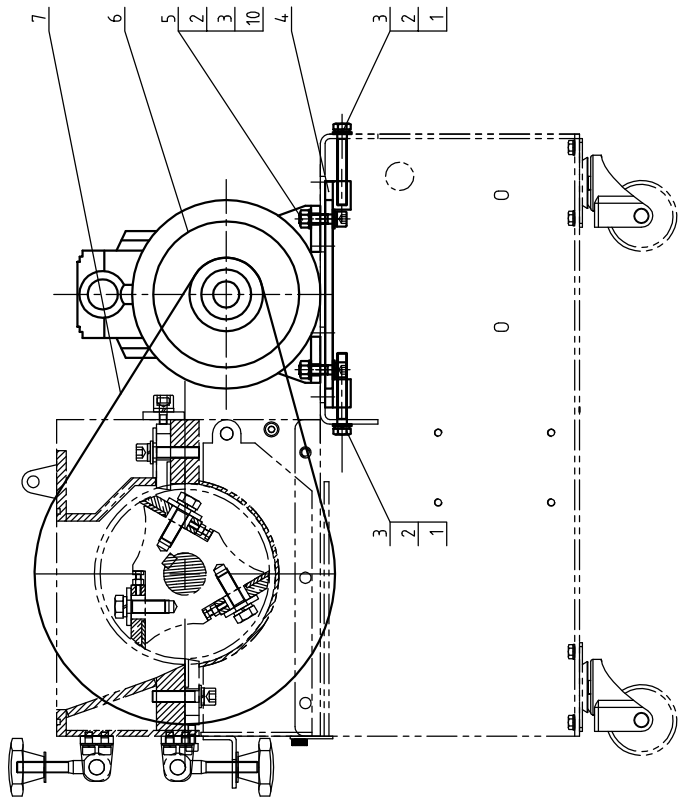
图号 SG-1830EB
系统结构图



序号	代号	名称	材质	数量	备注
8	YW64.080600000	六角螺母GB/16170 M8-达克罗		16	
7	YW66081900000	平垫圈GB/19118 M6x1.6-达克罗		16	
6	YW6500800100	标准型弹簧垫圈GB/1938-达克罗		16	
5	YW60082500100	六角头螺栓GB/1989 M6x25-达克罗		16	
4	YW03000300300	固定脚轮 3"	组合件	2	
3	YW03000300200	活动脚轮 3"	组合件	1	
2	YW03000300000	刹车脚轮 3"	组合件	1	
1	--	机架	组焊件	1	

制图	版号	标题	比例	数量	备注
设计		SG-1830EB	1:8	1	
校对	核准	机架总成		材质	组合件
审核	日期	SG-1830EB-A-ALL		表面要求	
更改前	更改后			物料号	
更改人	日期				
日期					

SHINI 信易电热机械股份有限公司
Shini Plastics Technologies, Inc.



技术要求:

- 1、两带轮的带槽对称度不得大于0.5;
- 2、调整皮带张紧力适当。

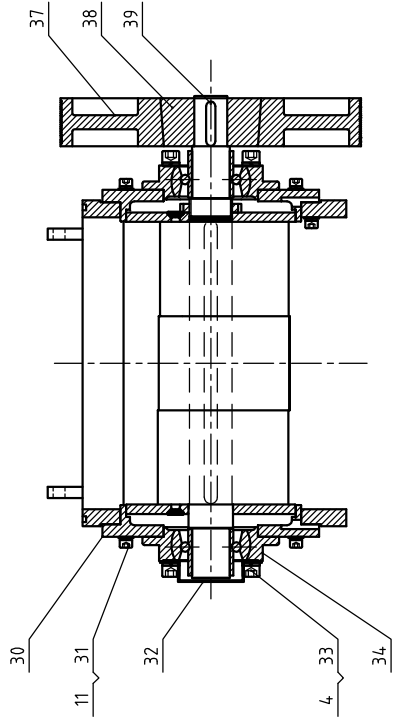
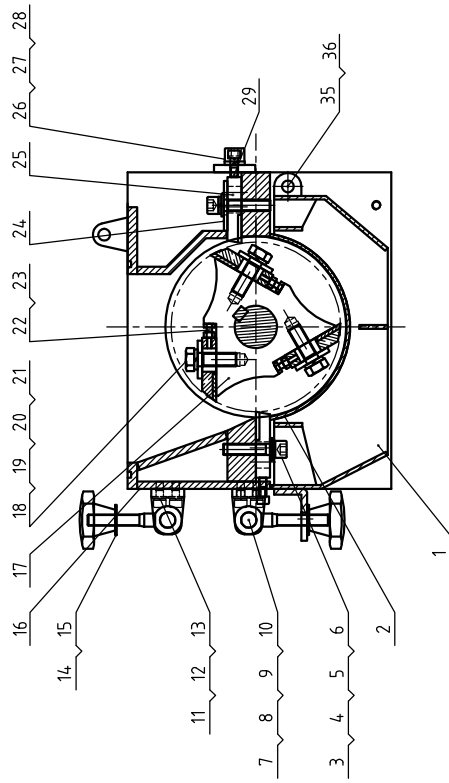
10	YW64.001000100	大电机SG-1830EB-电动机		4
9	BW30001605220	小电机SG-1830EB-电动机(电机)		1
8	BW30001605420	小电机SG-1830EB-电动机(电机)		1
7	YW30205000000	多楔带 20 PJ 50"		1
6	YM10201500800	轴衬10 SW-10W-80-20/MW		1
5	YW61104.000200	轴衬10 SW-10W-80-20/MW-电动机		4
4	--	马达调节板	Q235A	2
3	YW65010000000	轴衬10 SW-10W-80-20/MW-电动机		6
2	YW66102000100	轴衬10 SW-10W-80-20/MW-电动机		10
1	YW60108000000	轴衬10 SW-10W-80-20/MW-电动机		2
序号	代号	名称	材质	数量

标题	SG-1830EB	图号	
副图		版号	
设计		核	
校对		准	
审核		日期	
更改前	更改后	更改人	日期
标记			



信昌电热机械股份有限公司
Shini Plastics Technologies, Inc.

比例	数量
表面要求	材质
物料号	



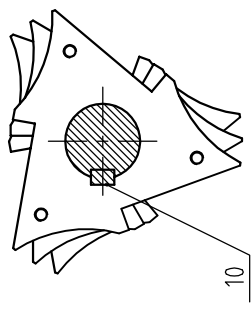
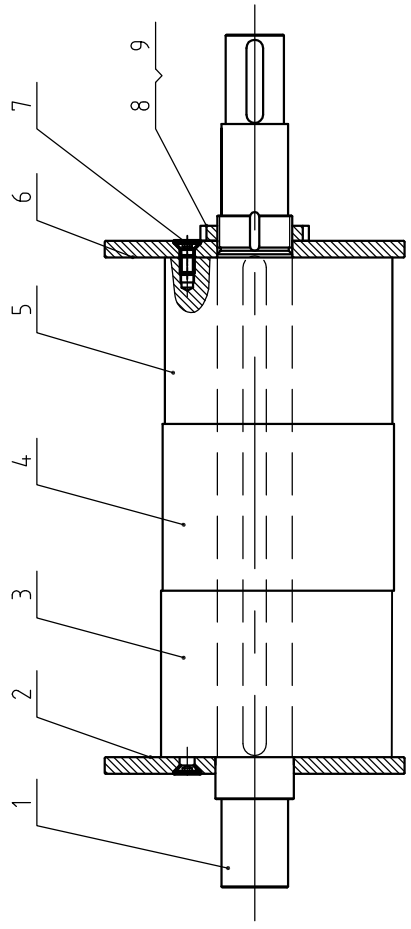
序号	代号	名称	比例	数量	备注
21	YW65014.200000	标准型磨床磨盘/131H-瓷质		18	
20	YW6014.4.500000	外磨床磨盘/131H-45-瓷质		18	
19	--	刀片压板	4.5	9	
18	--	动刀片	Cr12MoV	9	
17	--	刀架轴	组件	1	
16	--	粉碎棒	组件	1	
15	YW091602000000	大海花螺母M12		2	
14	YW66123200100	大海花螺母M12-瓷质		2	
13	YW660816000000	平垫圈A型GB/19118-瓷质		4	
12	YW61082000200	标准型磨床磨盘/131H-45-瓷质		4	
11	YW650080001000	标准型磨床磨盘/131H-45-瓷质		16	
10	YW690016000000	标准型磨床磨盘/131H-45-瓷质		2	
9	--	轴帽	4.5	2	
8	--	梅花螺栓	4.5	2	
7	--	轴套	SPH8.0	2	
6	YW66164.000000	磨盘1455-瓷质(备件)		8	
5	YW661224.000000	平磨床磨盘/131H-45-瓷质	14.0HV	8	
4	YW650122000000	标准型磨床磨盘/131H-45-瓷质	65Mn	16	
3	YW611255000000	标准型磨床磨盘/131H-45-瓷质		8	
2	--	磨盘8mm	4.5	1	
1	--	磨床组件		1	

序号	代号	名称	比例	数量	备注
39	--	平磨 10×8×4.6.5	4.5	1	
38	BW30001605320	大棒床外磨床磨盘(备件)	QT500-7	1	
37	BW30001605120	大棒床外磨床磨盘(备件)	HT250	1	
36	YW680610000000	标准型磨床磨盘/131H-45-瓷质		1	
35	--	磨床轴套	Q235A	1	
34	YW110208000000	磨床磨盘外磨床磨盘/131H-45-瓷质		2	
33	YW61124.500000	标准型磨床磨盘/131H-45-瓷质		8	
32	--	刀架轴套	SPCC15	1	
31	YW61082501200	标准型磨床磨盘/131H-45-瓷质		12	
30	--	轴套	QT500-7	2	
29	YW61082000200	标准型磨床磨盘/131H-45-瓷质		4	
28	--	后定刀平架	SPH8.0	1	
27	YW61103000100	标准型磨床磨盘/131H-45-瓷质		2	
26	YW650100000000	标准型磨床磨盘/131H-45-瓷质		2	
25	--	定刀	Cr12MoV	2	
24	--	后定刀压板	SPH4.0	1	
23	YW64000600300	大棒床外磨床磨盘/131H-45-瓷质		18	
22	YW600612000000	大棒床外磨床磨盘/131H-45-瓷质		18	

制图	版号	图号
		SG-1830EB
设计	核准	粉碎室总成
校对	日期	
更改前	更改人	日期
更改后	更改人	日期
审核	日期	

表面要求	数量	备注
物料号		

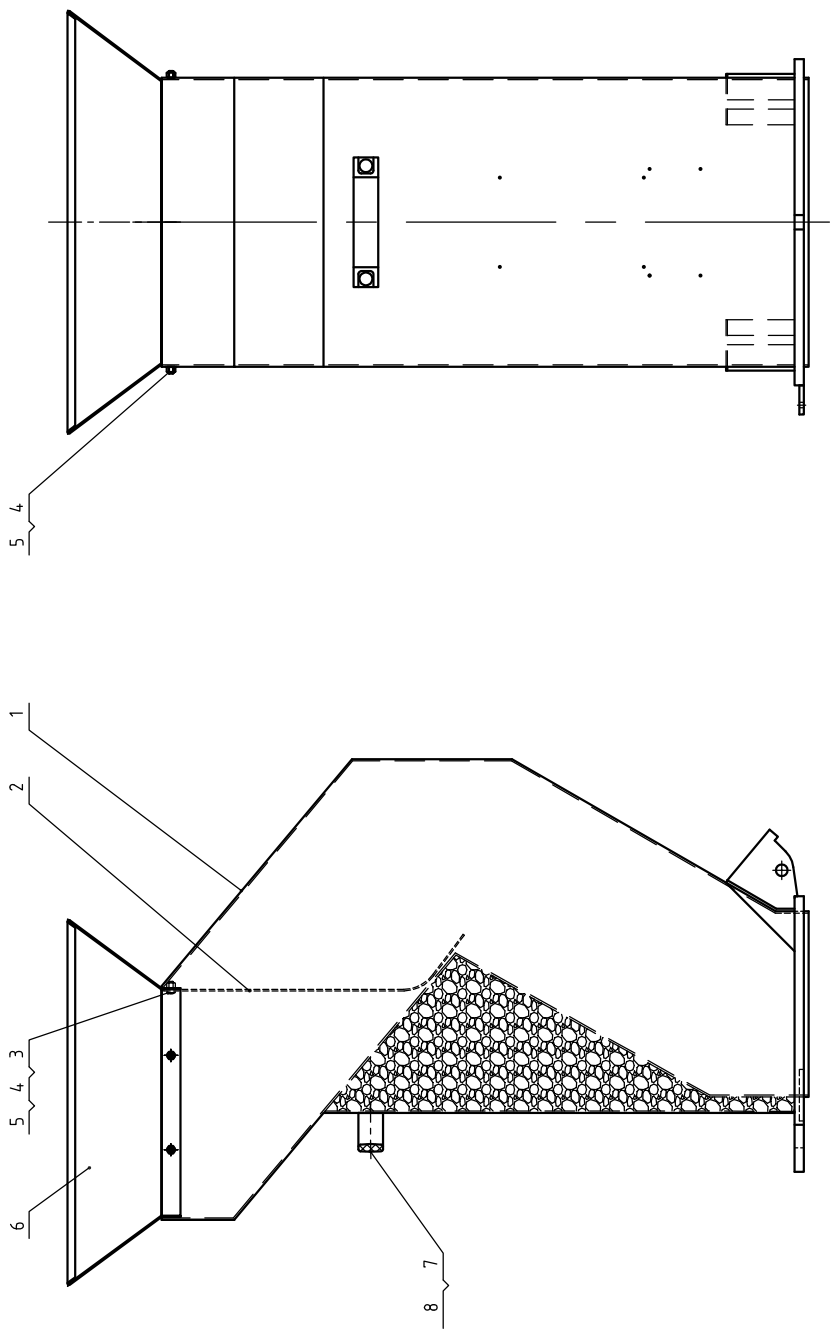




10	--	平键14x9x298	45	1	
9	YW09004500000	圆螺母止动垫圈5005GB/T688		1	
8	YW64451500000	小圆螺母M4x15	45	1	
7	YW61082000100	内六角沉头螺钉M8x20	12.9	6	
6	--	右挡料板	45	1	
5	--	刀架3	QT500-7	1	
4	--	刀架2	QT500-7	1	
3	--	刀架1	QT500-7	1	
2	--	左挡料板	45	1	调质
1	--	轴	40Cr	1	备注

标题	SG-1830EB	图号	SG-1830EB-C-04	比例	数量	材质
制图	设计	校对	审核	表面要求	物料号	
版号	核准	日期	更改人	更改后	更改前	标记

SHINI 信易电热机械股份有限公司
Shini Plastics Technologies, Inc.



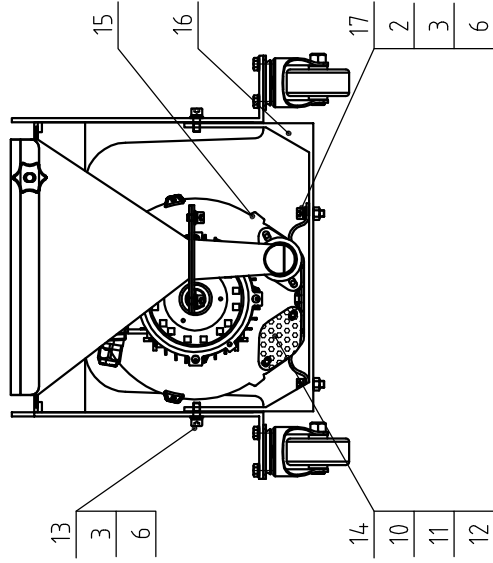
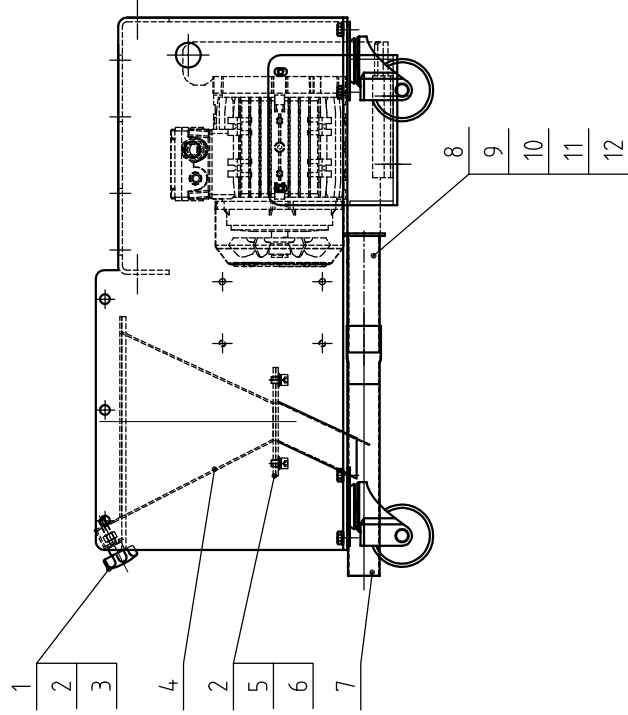
8	YW61081200000	60°圆锥形罩(700×600)镀锌	2
7	BW20012000140	带万至拉手L200H6孔黑色	1
6	---	进料口	SPCC2.0 1
5	YW62051000100	斗形锥体罩(500×500)马钢	7
4	YW64.000500000	六角螺母*6 防松垫	7
3	---	锥体板压板	SECC2.0 1
2	---	锥体板	PVC 15 1
1	---	进料筒	组焊件 数量 1

制图	版号	标题	图号
设计	核准	SG-1830EB	进料筒总成
校对	日期		
审核	日期		
更改前	更改后	更改人	日期
标记			



信昌电热机械股份有限公司
Shini Plastics Technologies, Inc.

比例	数量
1:1	1
表面要求	材质
物料号	



11	YW66061300000	平垫圈(GB/T91.66.6.12.1.6)-达克斯			4
10	YW61061601200	衬套(GB/T101.16.6.12.1.6)-达克斯			4
9	YR10001000000	马达吸风口压紧HP			1
8	--	1.5寸马达法兰管	组焊件		1
7	--	加速管(选配风机送料)	组焊件		1
6	YW65008000100	标准型弹簧垫圈(GB/T93.8-达克斯)			12
5	YW61081200000	衬套(GB/T101.16.6.12.1.6)-达克斯			4
4	--	集料盒(选配风机送料)	组焊件		1
3	YW66081900000	平垫圈(GB/T91.66.6.1.6)-达克斯			13
2	YW64080600000	六角螺母(GB/T6170 M8-达克斯)			5
1	YR40083500000	五星把手B型M8 X35			1

17	YW61082501200	衬套(GB/T101.16.6.12.1.6)-达克斯	4		
16	--	风机固定板(选配风机送料)	SPH5.0		
15	BM30020500050	锥形销(GB/T101.16.6.12.1.6)-达克斯	1		
14	--	风机网板(选配风机送料)			
13	YW61082001200	衬套(GB/T101.16.6.12.1.6)-达克斯	1		
12	YW65006000100	标准型弹簧垫圈(GB/T93.6-达克斯)	4		

标题 SG-1830EB 图号

送料总成(选配)

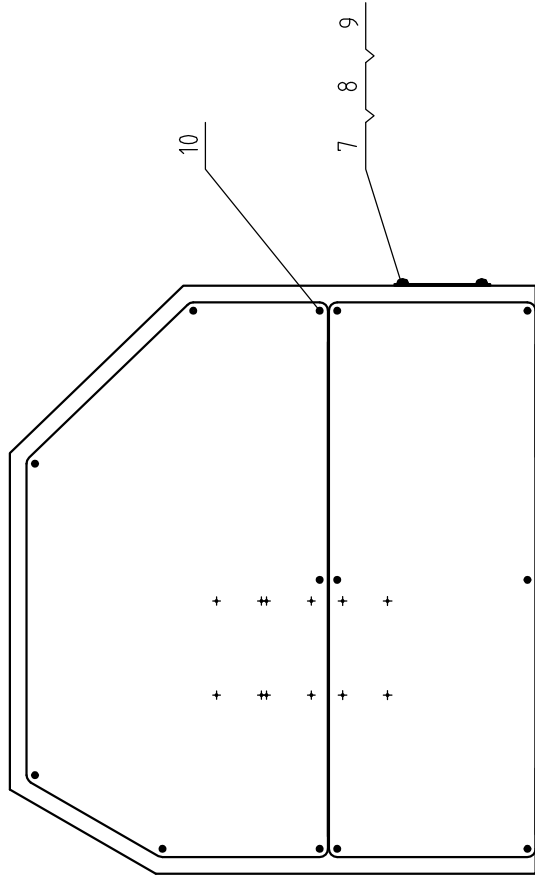
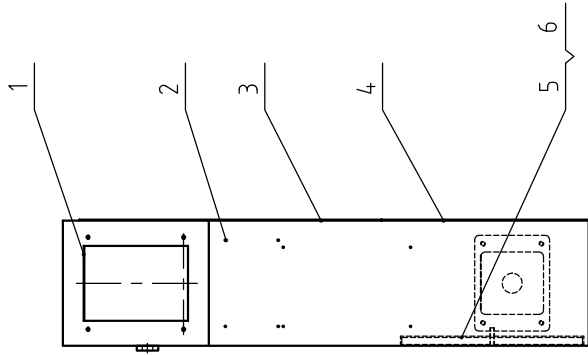
SHINI 信易电热机械股份有限公司
Shini Plastics Technologies, Inc.

标记	更改前	更改后	更改人	日期	日期

制图	设计	校对	审核	日期

版号	核准	日期

比例	数量	备注
1:1	1	
材料	数量	备注
表面要求	数量	备注
物料号	数量	备注



10	YW62052000000	十字槽大扁头螺钉IS111620-达达姆		13						
9	YW66051300000	平垫圈A 螺母/191755XMM1-达达姆		4						
8	YW61051000200	十字槽螺钉IS111620-达达姆		4						
7	BL50210000020	线夹固定板PGZ1	SPCC2.0	1						
			版本号	版号						
			制图		核准		日期			
			设计		审核		日期			
			校对		审核		日期			
			更改后		更改人		日期			
			更改前		更改人		日期			
			标记		更改后		更改人		日期	
					标题		SG-1830EB		图号	
					护罩部件		序号		代号	
					名称		右外壳		右外壳	
					名称		右外壳		SPCC1.5	
							右外壳		SPCC1.5	
							外壳上盖板		SPCC1.5	
							外壳下盖板		SPCC1.5	
							接面板		SECC1.2	
							非金属件六角帽螺钉D7083116		2	
6	YW64000500000	非金属件六角帽螺钉D7083116								

SHINI 信易电热机械股份有限公司
Shini Plastics Technologies, Inc.

比例: [符号]
数量: [符号]
表面要求: [符号]
物料号: [符号]