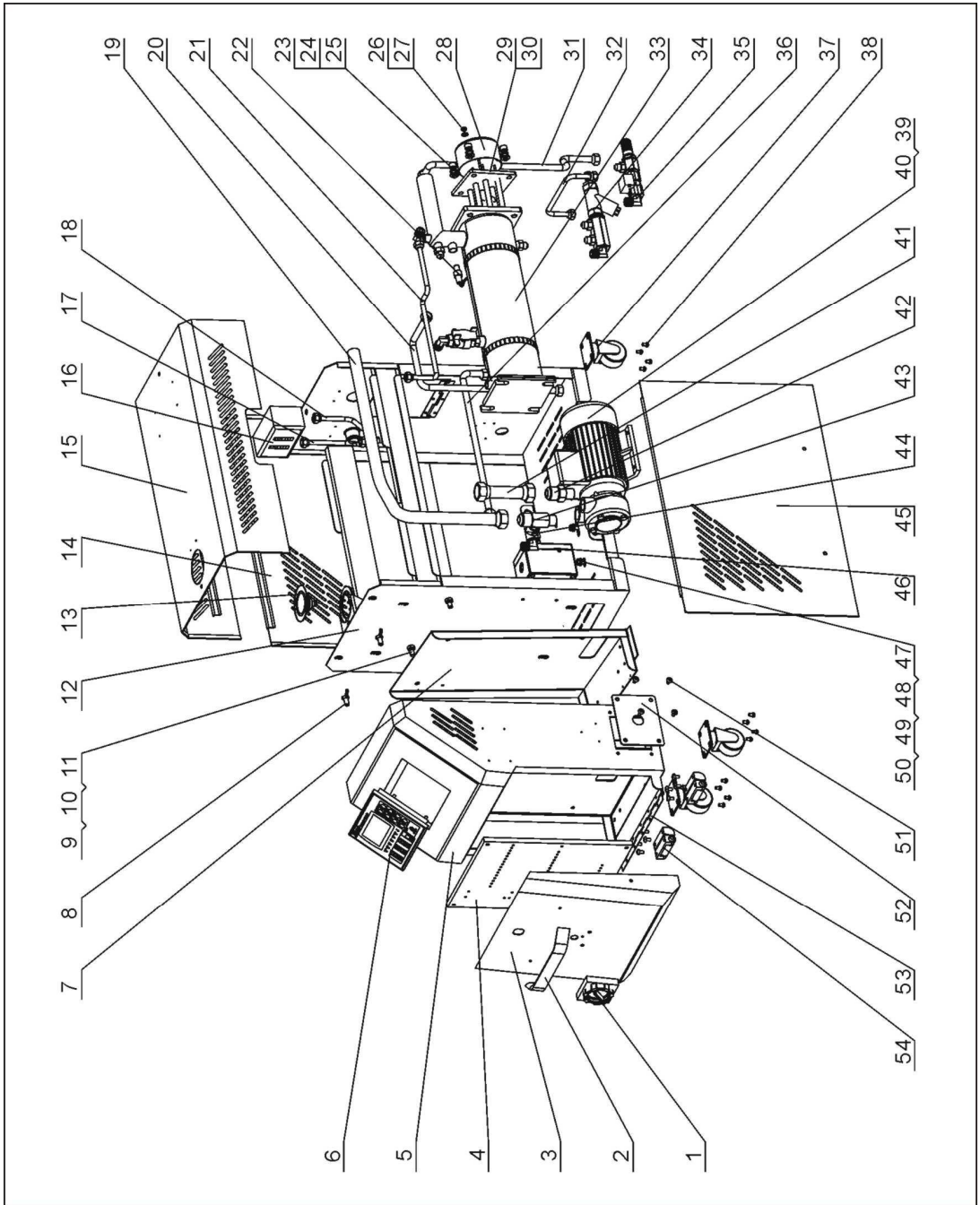


1. 系统结构图(STM-607W/910W)



注：零件图中的阿拉伯数字详解见材料明细表 2

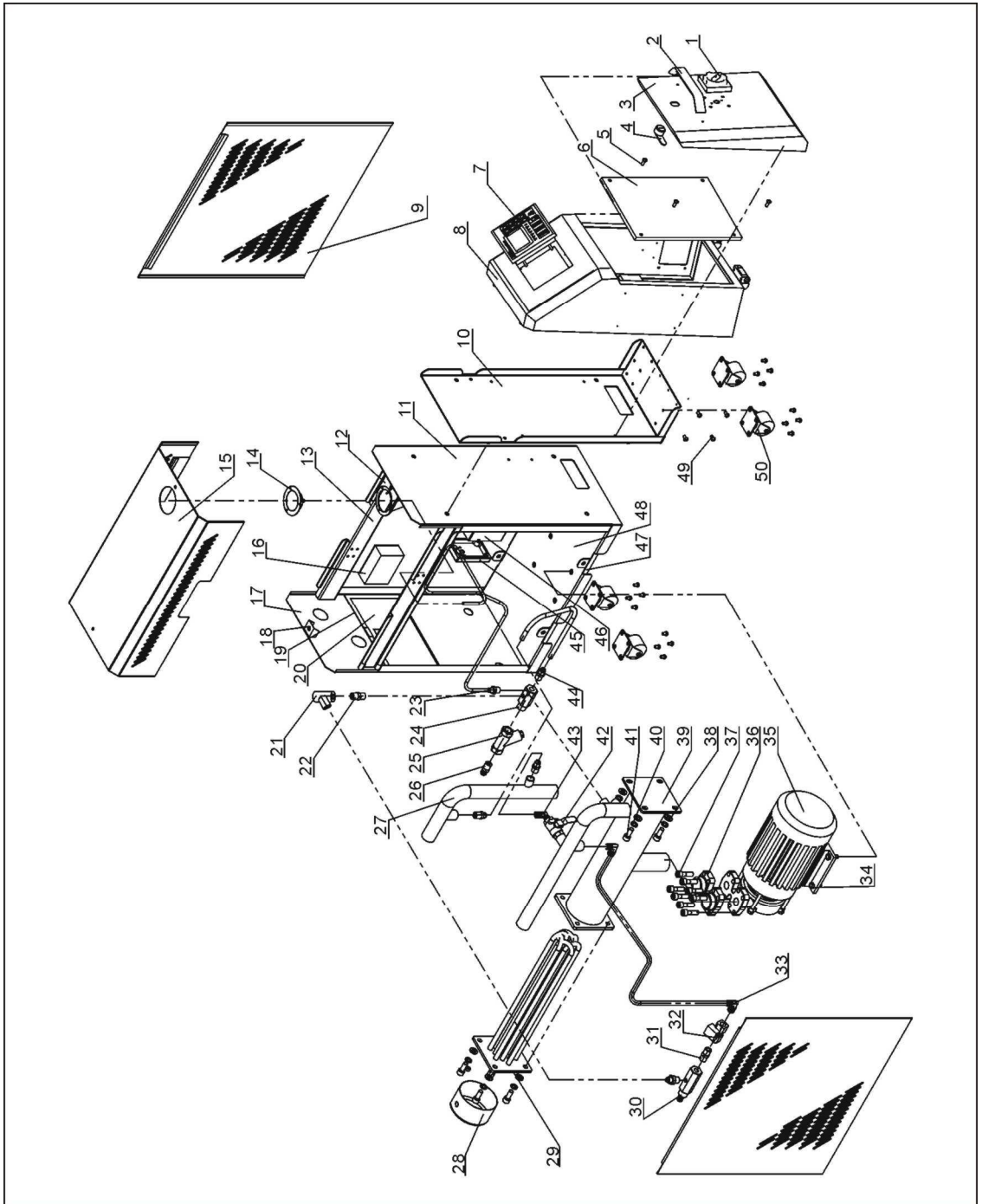
2. 材料明细表(STM-607W/910W)

序号	名称	物料编号	序号	名称	物料编号
1	主电源开关	YE10323200000	28	电热管罩	BL80091000120
2	门板铝拉手 6609(雅轩)	YW20660900100	29	电热管组 STM-910W(9kW)	BH70091000850
3	门板	-	30	电热管组 STM-607W(6kW)	BH70060700850
4	电控底板	-	31	铁弗龙管+接头 3/8"*50CM	YW59385000000
5	电控箱	-	32	冷水旁通管	-
6	韩荣控制器 MT100-01	YE81100010000	33	加热桶部件	-
7	电控箱后板	-	34	补水接头部件	-
8	蝶型螺杆 M8×15	YW69081500000	35	排水接头部件	-
9	内六角螺钉 M8×20	YW61082000200	36	补水管	-
10	弹簧垫圈 8	YW65008000100	37	脚轮 2"	YW03000200000
11	平垫圈 8	YW66082200100	38	扁头螺钉 M6×15	YW63061700000
12	机架	-	39	水泵 TP-55	BM20005500650
13	压力表(0~1.0MPa)	YW85001000100	40	水泵 TP-75	BM20007500550
14	侧板	-	41	泵口出水管	-
15	盖板	-	42	铜弗龙管接头 3/4"H*1/2"PT	BH12030401010
16	高低压开关 HLP830HME	YE90832500000	43	铜接头 1/2"PT×3/4"H× 1/4"PT 中孔	BH12030400710
17	低压管	-	44	不锈钢三通 3/8"	YW52030800000
18	高压管	-	45	侧板	-
19	回水管	-	46	EGO 组合体	BH90115000050
20	热水旁通管	-	47	弹垫 6	YW65006000100
21	压力表管	-	48	平垫 6	YW66061300000
22	热电偶	BE90341500050	49	六角螺母 M6	YW64000600300
23	内六角螺钉 M10×25	YW61102500000	50	六角头螺栓 M6×25	YW60062500000
24	弹垫 10	YW65010000000	51	厚头螺钉 M5×10	YW63051000000
25	平垫 10	YW66102000000	52	线夹具固定板	-
26	螺母 M8	YW64000600300	53	电控箱安装合页	-
27	垫片 6	YW66061300000	54	大合页 CL219-1	YW06219100000

*表示可能损坏的项目；**表示较可能损坏的项目，建议备份。

请在下单采购零配件之前，先确认说明书版本号，以确保零配件物料号与实物一致。

3. 系统结构图(STM-1220W)



注：零件图中的阿拉伯数字详解见材料明细表 4

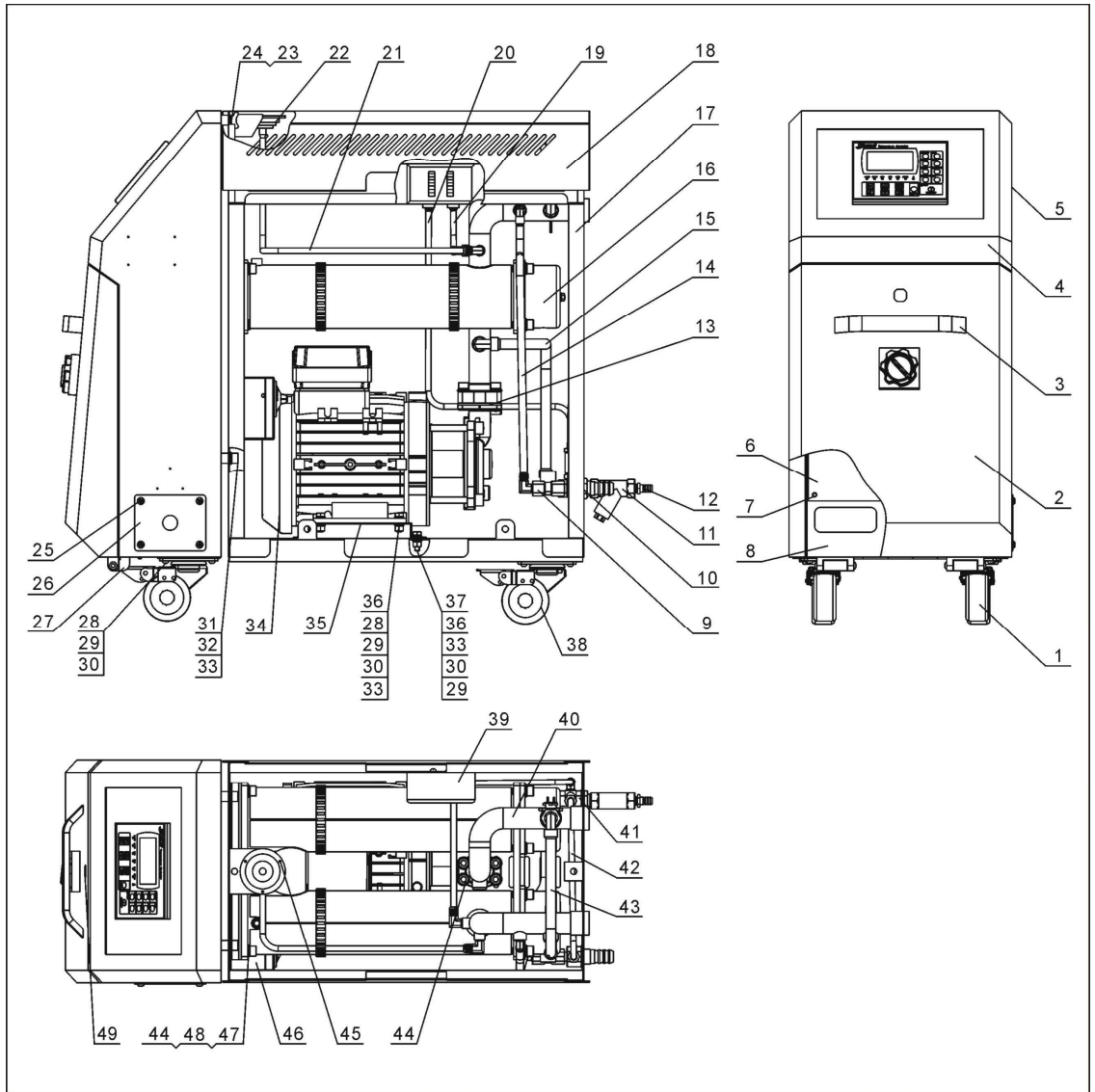
4. 材料明细表(STM-1220W)

序号	名称	物料编号	序号	名称	物料编号
1	主电源开关	YE10323200000	26	插芯 3/8" ×M13	BH12030801110
2	门板铝拉手 6609(雅轩)	YW20660900100	27	回水管	-
3	门板	-	28	电热管罩	BL80091000120
4	长挡门锁	YW00000000100	29	电热管组(12kW)	BH70122000850
5	扁头螺丝 M6×15	YW62061500000	30	铜接头第三套	BH12060703710
6	电控底板	-	31	尼不了 3/8"	BH12030800110
7	韩荣控制器	YE81100010000	32	电磁阀	YE32203000900
8	电控箱	-	33	氟龙管接头 3/8PT×3/8H(L型)	YW04030800300
9	侧板	-	34	外六角螺丝 M10×25	YW60102000100
10	电控箱后板	-	35	泵浦 TP-150	BM20015000550
11	隔板	-	36	水泵法兰	-
12	压力表安装	-	37	内六角螺钉 M10×25	YW61102500000
13	压力表	YW85001000100	38	平垫圈 D10	YW66102500000
14	横梁	-	39	加热桶	-
15	盖板	-	40	弹簧垫圈 D10	YW65010000000
16	高低压力开关	YE90832500000	41	内六角螺钉 M10×30	YW61103000100
17	后板	-	42	铜球芯阀 1/2"	YW50010200100
18	梢板	-	43	铜氟龙接头 1/2H×1/2PT(L型)	YW04121200000
19	后板小盖板托板	-	44	氟龙管接头 1/2PT×1/2H	BH12010200210
20	后板小盖板	-	45	EGO 保护盒(上)	YR40000400300
21	三通 1/4"	YW52010400000	46	EGO 保护盒(下)	YR40000400300
22	尼不了 1/4"	BH12010400110	47	加强筋 1	-
23	氟龙管接头 1/4PT×1/4H	BH12010400410	48	底板	-
24	铜接头第九套	-	49	扁头螺丝 M6×10	YW62061000000
25	Y型过滤器	YW57010200000	50	万向脚轮 2"	YW03000200000

*表示可能损坏的项目；**表示较可能损坏的项目，建议备份。

请在下单采购零配件之前，先确认说明书版本号，以确保零配件物料号与实物一致。

5. 系统结构图(STM-2440W)



注：零件图中的阿拉伯数字详解见材料明细表 6

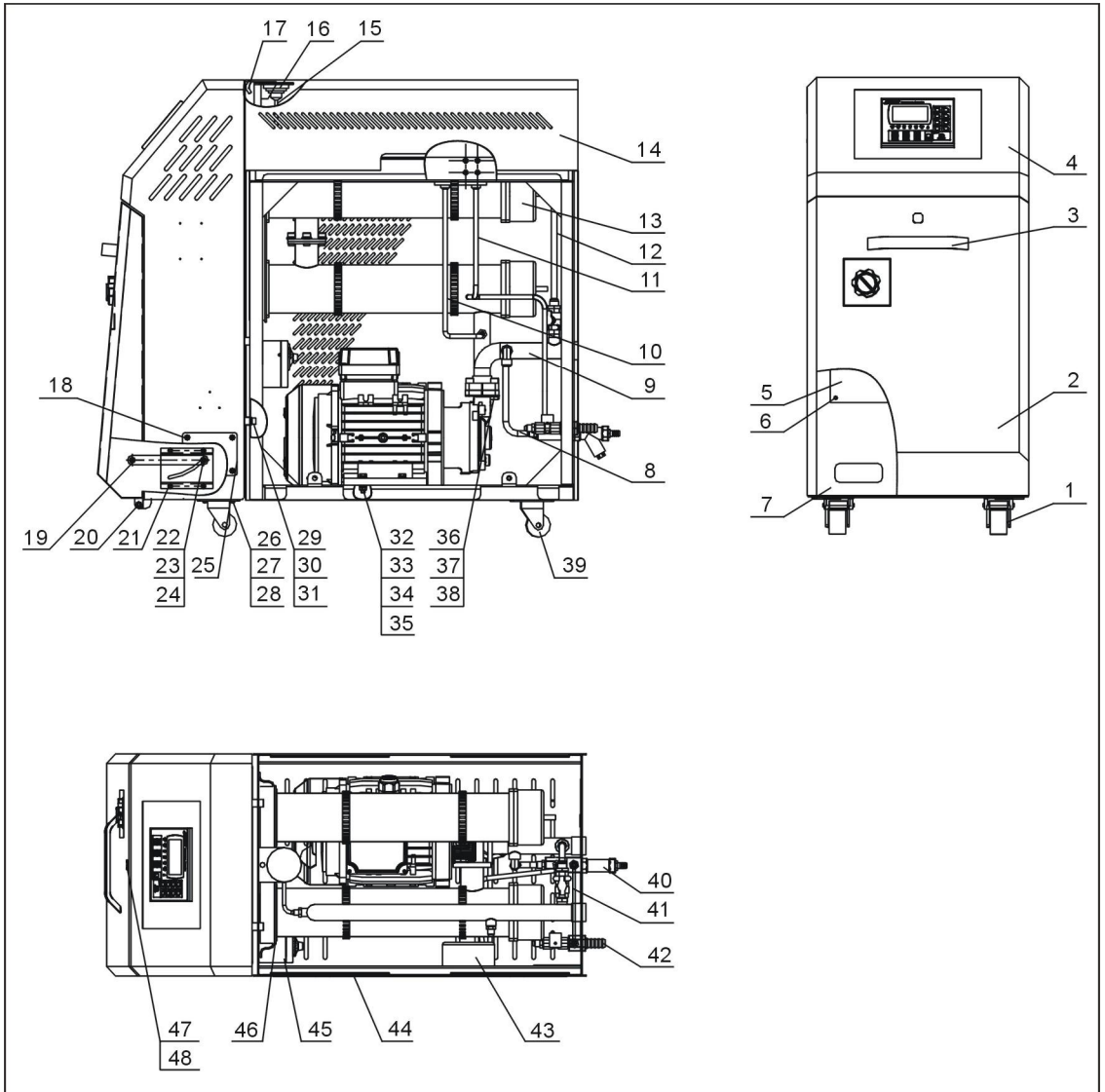
6. 材料明细表(STM-2440W)

序号	名称	物料编号	序号	名称	物料编号
1	活动脚轮 3"	YW03000300200	26	线夹具固定板	-
2	门板	-	27	大合页 CL219-1	YW60061000000
3	门板铝拉手	YW20660900100	28	外六角螺栓 M6×16	YW60061600100
4	电控箱	-	29	弹垫 6mm	YW65006000100
5	侧板	-	30	平垫 6×18×1mm	YW66061800000
6	电器底板	-	31	内六角螺栓 M8×20	YW61082000200
7	厚头螺钉 M6×20	YW63062000000	32	弹簧垫圈 8mm	YW65008000100
8	电控箱后板	-	33	平垫圈 8×22×1.5mm	YW66082200000
9	排水接头部件		34	泵浦 TP-280	BM20028000550
10	铜内牙接头 1234 套通用	-	35	泵浦底板	-
11	Y型过滤水阀 1/2"	YW57010200000	36	六角螺母 M6	YW64000600300
12	铜插芯 M13×1/2PT	BH12131200010	37	六角头螺栓 M6×25	YW60062500000
13	泵浦法兰垫片	YR10150000000	38	刹车脚轮 3"	YW03000300000
14	铁弗龙管+接头 3/8"×50CM	YW59385000000	39	高低压开关 HLP830HME	YE90832500000
15	补水管	-	40	回水管部件	-
16	加热桶部件	-	41	补水接头部件	-
17	机架	-	42	冷水旁通管	-
18	盖板	-	43	热水旁通管	-
19	高压管	-	44	内六角螺栓 M10×30	YW61103000100
20	高压管	-	45	厚头螺钉 M3×6	YW63030600000
21	压力表管	-	46	EGO 组合体	BH90115000050
22	压力表 (0~1.0MPa 量程)	YW85001000100	47	平垫 10.5×20×2mm	YW66102000100
23	平垫 8×16×1.5mm	YW66081600000	48	弹垫 10mm	YW65010000000
24	蝶型螺杆 M8×15	YW69081500000	49	长挡门锁	YW00000000100
25	扁头螺钉 M5×10	YW62051000000			

*表示可能损坏的项目；**表示较可能损坏的项目，建议备份。

请在下单采购零配件之前，先确认说明书版本号，以确保零配件物料号与实物一致。

7. 系统结构图(STM-3650W)



注：零件图中的阿拉伯数字详解见材料明细表 8

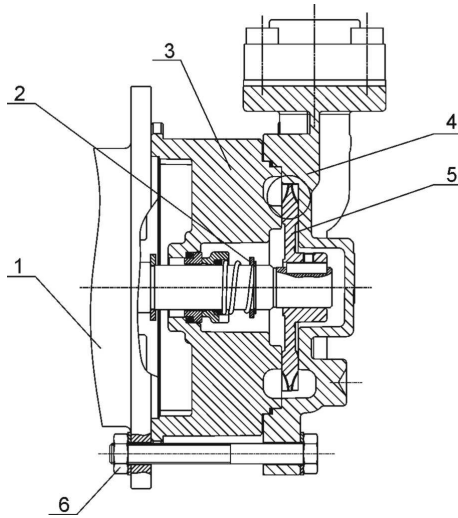
8. 材料明细表(STM-3650W)

序号	名称	物料编号	序号	名称	物料编号
1	活动黑脚轮 3"	YW03000300200	25	线夹固定板	-
2	门板	-	26	外六角螺栓 M6×16	YW60061600100
3	门板铝拉手 6609(雅轩)	YW20660900100	27	弹簧垫片 6	YW65006000100
4	电器控制箱	-	28	平垫片 6×18×1	YW66061800000
5	电气安装底板	-	29	内六角螺钉 M8×20	YW61082000200
6	厚头螺钉 M6×20	YW63062000000	30	平垫圈 8×22×1.5	YW66082200100
7	电控箱后板	-	31	弹簧垫圈 8	YW65008000100
8	补水管	-	32	TP-400	BM20423000050
9	回水管部件	-	33	平垫圈 8×16×1.5	YW66081600000
10	高压管	-	34	六角头螺栓 M8×30	BM20015000050
11	低压管	-	35	六角螺母 M8	YW64080600000
12	热水旁通管	-	36	内六角螺钉 M8×20	YW61082000200
13	加热桶部件	-	37	弹簧垫圈 8	YW65008000100
14	盖板	-	38	平垫圈 8×16×1.5	YW66081600000
15	压力表管	-	39	刹车脚轮 3"	YW03000300000
16	压力表 (0~10MPa 量程)	YW85001000100	40	Y 过滤器 1/2"	YW57010200000
17	蝶形螺杆 M8×15	YW69081500000	41	冷水旁通管	-
18	扁头螺钉 M510	YW62051000000	42	排水管部件	-
19	门板活动臂	-	43	高低压开关	YE90832500000
20	大合页 CL219-1	YW60061000000	44	侧板	-
21	门板活动固定块	-	45	EGO 组合	BH90115000050
22	门板活动销	-	46	加热桶托板垫片	-
23	M5 螺母	YW64000600000	47	长挡门锁	YW00000000100
24	平垫片 5×13×1.0	YW66051300000	48	门锁挡片	-

*表示可能损坏的项目；**表示较可能损坏的项目，建议备份。

请在下单采购零配件之前，先确认说明书版本号，以确保零配件物料号与实物一致。

9. 泵浦



注：零件图中的阿拉伯数字详解见材料明细表 10

10. 泵浦材料明细表

序号	名称	物料编号 STM-				
		607W/607WD	910 W/910WD	1220W	2440W	3650W
1	电机	YM10055000500	YM10075000100	YM10015000000	YM10028000000	YM10040000000
2	机械轴封	YR80901000000	YR80901200000	YR80901600000	YR80902240000	YR80902240000
3	轴承座	BW33005500110	BW33007500110	BW33015000110	BW33028000210	BW33028000210
4	泵体	BW33005500210	BW33007500210	BW33015000210	BW33028000110	BW33028000110
5	叶轮	BW33055000310	BW33075000310	BW33015000310	BW33028000310	BW33028000310
6	六角螺母	YW64001000100	YW64001000100	YW64001000100	YW64001000100	YW64001000100

*表示可能损坏的项目；**表示较可能损坏的项目，建议备份。

请在下单采购零配件之前，先确认说明书版本号，以确保零配件物料号与实物一致。