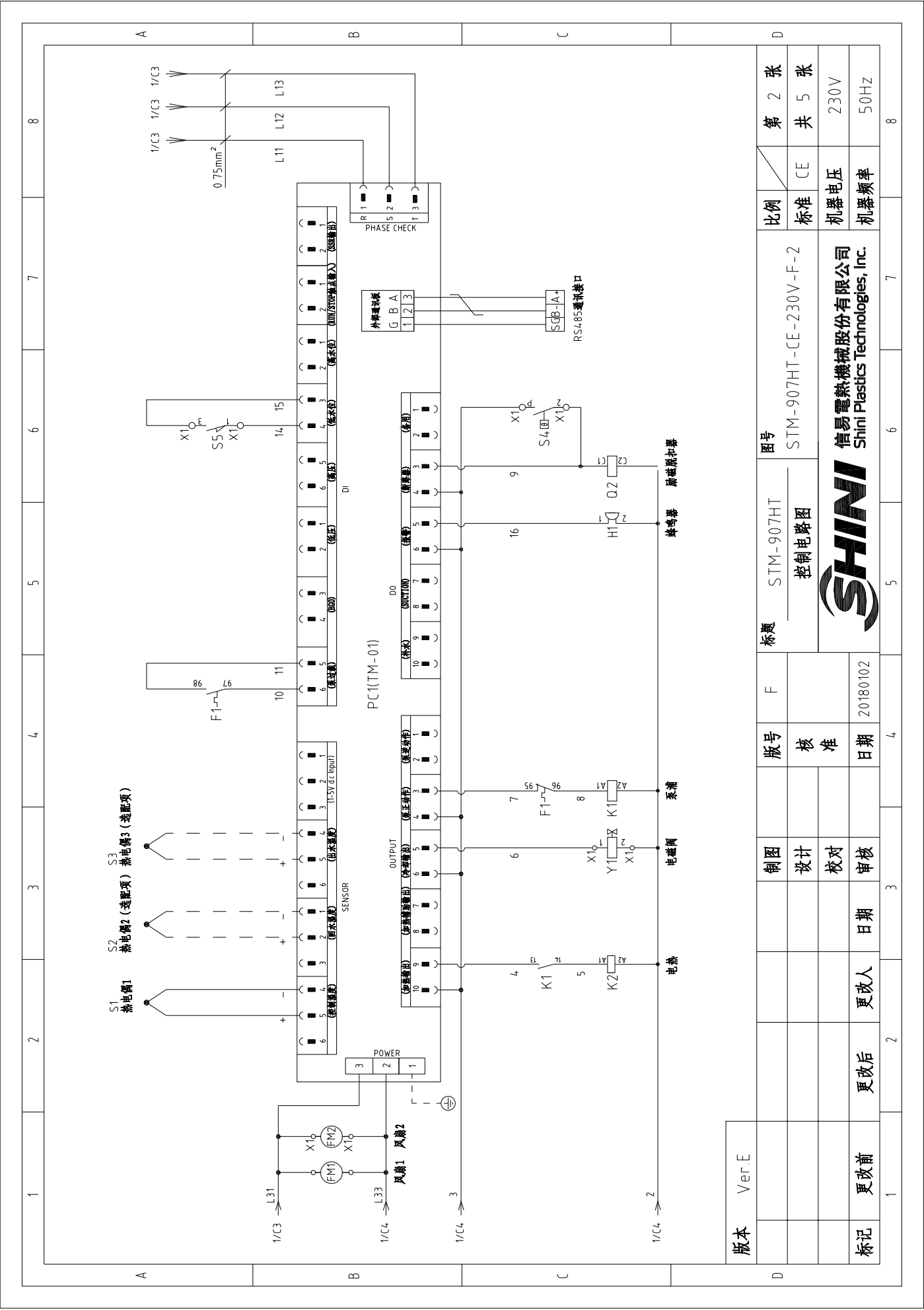


版本 Ver.E

D		图号	STM-907HT		比例	第 1 张
		标题	STM-907HT 主电路图		标准	共 5 张
		版号	F		机器电压	230V
		制图	设计		机器频率	50Hz
		核准	校对			
		日期	20170622			
标记	更改前	更改后	更改人	日期		
1		2		3	8	



信易电热机械股份有限公司
Shini Plastics Technologies, Inc.

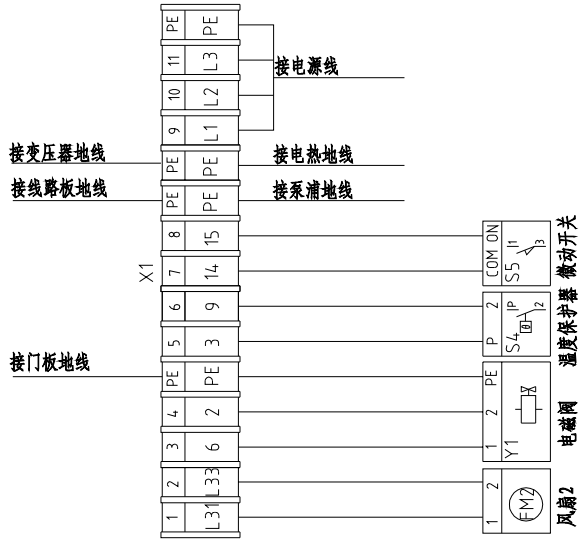
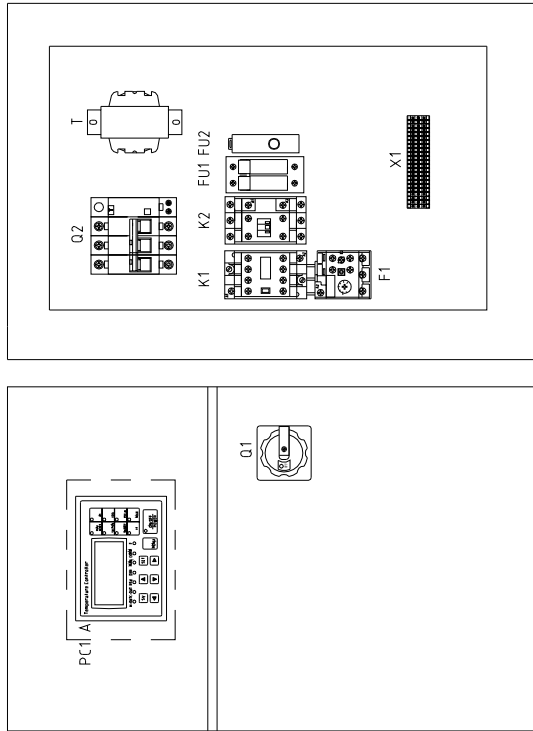


版本	Ver.E	图号	STM-907HT	比例	第 2 张
			控制电路图		标准
标题	STM-907HT	标题	STM-907HT-CE-230V-F-2	机器电压	230V
	控制电路图		机器频率		50Hz
版号	F	日期	20180102	更改后	更改前
核准					更改人
制图		日期		更改后	
设计		日期		更改前	
校对		日期		更改人	
审核		日期		更改后	
日期		日期		更改人	
更改人		日期		更改后	
更改前		日期		更改人	
更改后		日期		更改后	
更改前		日期		更改人	
更改后		日期		更改后	

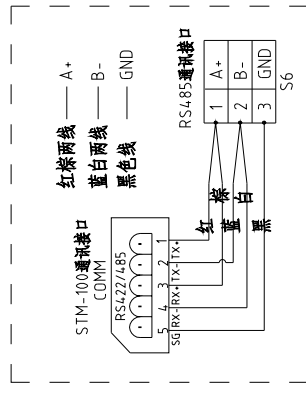


A B C

D



线压板接线
接线端子接线
端子板接线



技术要求: 泵浦和电热直接接触器和热过载继电器输出端。

版本	Ver.E	制图		标题	STM-907HT	图号	STM-907HT-CE-230V-F-3	比例	第 3 张
		设计		电气元件布置及端子接线图				标准	共 5 张
		校对						机器电压	230V
标记	更改前	更改后	更改人	日期	审核	日期	20170622	机器频率	50Hz
1	2	3	4	5	6	7	8		



信易电热机械股份有限公司
Shini Plastics Technologies, Inc.

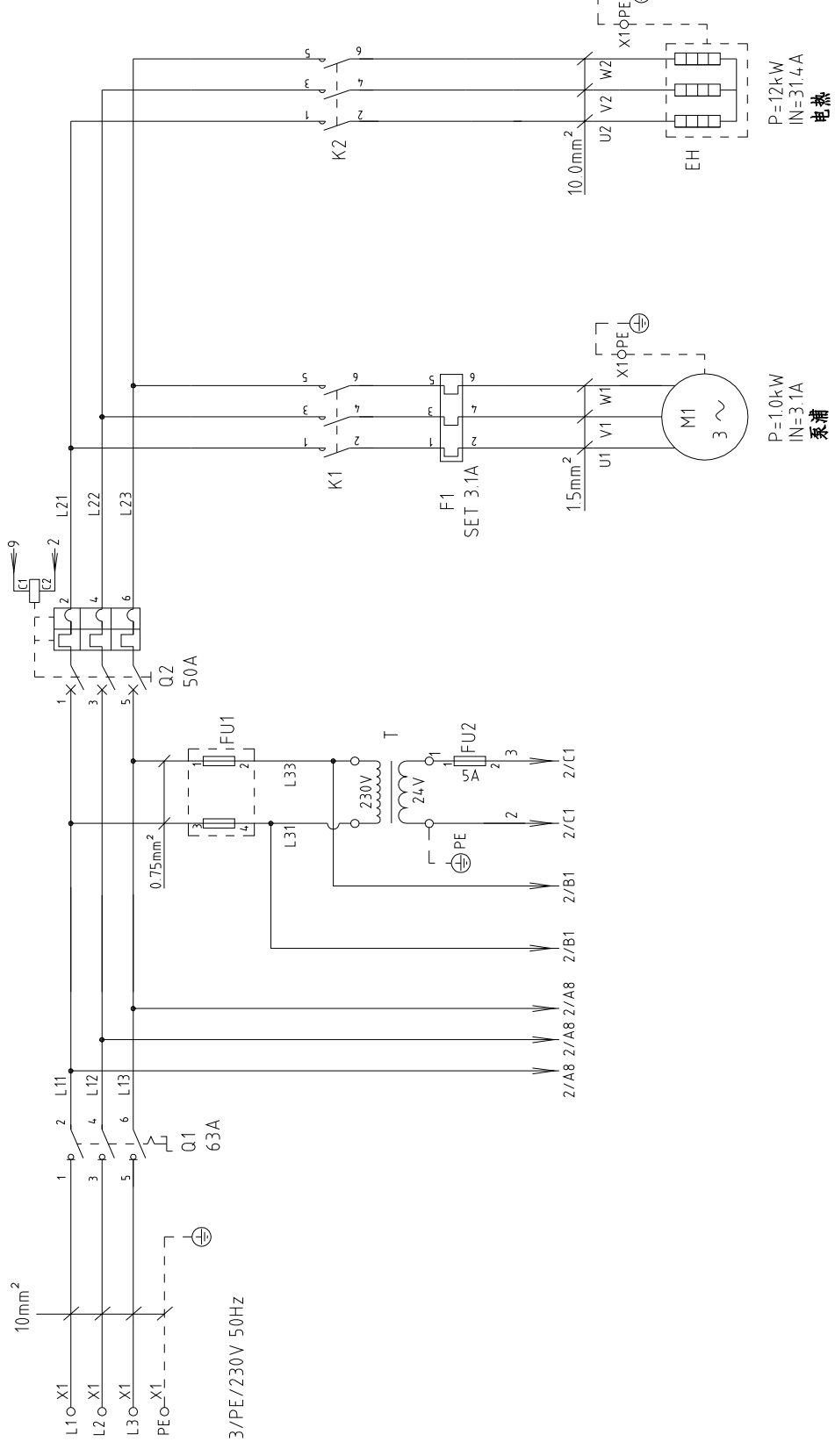
1		2		3		4		5		6		7		8	
序号/NO	符号/Symbol	名称/Name	制造商/Manufacturer	型号/Type	规格/Specification	数量/Number	物料编号/Material number	备注/Remark							
1	Q1	主电源开关/Main Switch	EATON	P1-32/EA/SVB	32A	1	YE10323200000								
2	Q2	断路器/Circuit Breakers	TECO	BM-63S	40A	1	YE40304003000								
3		励磁脱扣器/Excitation Release	CHINT	MX	24VAC	1	YE40024000000								
4	K1	接触器/Contactors	SIEMENS	3RT6015-1AB01	24VAC	1	YE00601502500								
5	K2	接触器/Contactors	SIEMENS	3RT6027-1AC20	24VAC	1	YE00602702600								
6	F1	热过载继电器/Thermo Overload Relay	SIEMENS	3RU6116-1BB0	1.4-2A	1	YE01160140000								
7	FU1	熔断器座/Fuse Base	CHNT	RT28-32	32A 2P	1	YE41032200000								
8		熔芯/Fuse Core	MRO	10×38 500V	2A	2	YE46002000100								
9	FU2	熔断器/Fuse	YINDA	FS-10	----	1	YE41001000000								
10		保险管/Fuse	----	6×30/3A	3A	1	YE46630500200								
11	T	互感器/Transformer	----	IN=230V OUT=24VAC	120VA	1	YE70023005500								
12	S1	热电偶/Thermocouple	SHINI	----	K	1	----	(1)							
13	S2 S3	热电偶/Thermocouple	SHINI	----	K	2	----	(1)(2)							
14	S4	超温保护器/Overheat Protector	----	----	----	1	----	(1)							
15	S5	限位开关/Limit Switch	RENEW	----	250V 5(4)	1	----	(1)							
16	S6	通信接口板RS-485 (雙Dsub-9pin接頭)	----	----	----	1	YE90048501200	(1)							
17		外殼RS485 (SAL-7000-A-19) 0版	----	----	----	1	YR40048500000	(1)							
18	PC1 A	线路板/Circuit Board	YUYUN	TM-01 (含通讯)	180~4.30V 50/60Hz	1	YE81012200300								
19	X1	端子排/Terminal Board	----	2.5mm ²	----	8	YE60002503200								
20		接地端子排/Terminal Board	----	2.5mm ² PE	----	2	YE60002503400								
21		端子排/Terminal Board	----	6.0mm ²	----	3	YE60000603200								
22		接地端子排/Terminal Board	----	6.0mm ² PE	----	2	YE60000603500								
23	M1	马达/Motor	SHINI	MP-55	230V 50Hz 0.55kW	1	----	(1)							
24	EH	电热器/Heater	SHINI	9kW	230V 50Hz	1	----	(1)							
25	FM1 FM2	风扇/Fan	----	----	230V 50/60Hz	2	----	(1)							
版本		Ver.E													
D		制图		版号	标题		图号		比例		第 4 张				
		设计		核准	STM-907HT		STM-907HT		标准		共 5 张				
		校对		日期	元件明细表一				CE		机器电压				
标记		更改前	更改后	更改人	日期	SHINI		信易电热机械股份有限公司		机器频率		230V			
					20170622	Shini Plastics Technologies, Inc.		50Hz							

注：(1)表示非电控箱内材料；(2)表示选配出水 and 回水温度显示功能。

1	2		3	4	5	6	7	8
序号/NO	符号/Symbol	名称/Name	制造商/Manufacturer	型号/Type	规格/Specification	数量/Number	物料编号/Material number	备注/Remark
26	H1	蜂鸣器/Buzzer	----	PK-35A	24VAC	1	YE84.003500600	
27	Y1	电磁阀/Solenoid Valve	----	----	24VAC	1	----	(1)
A								
B								
C								
D								
版本	Ver.E	注: (1)表示非电控箱内材料; (2)表示选配出水 and 回水温度显示功能。						
		制图	版号	F	标题	图号	比例	第 5 张
		设计	核		STM-907HT	STM-907HT-CE-230V-F-5	标准	共 5 张
		校对	准		元件明细表二		机器电压	230V
标记	更改前	更改后	更改人	日期	日期	20170622	机器频率	50Hz
1	2	3	4	5	6	7	8	

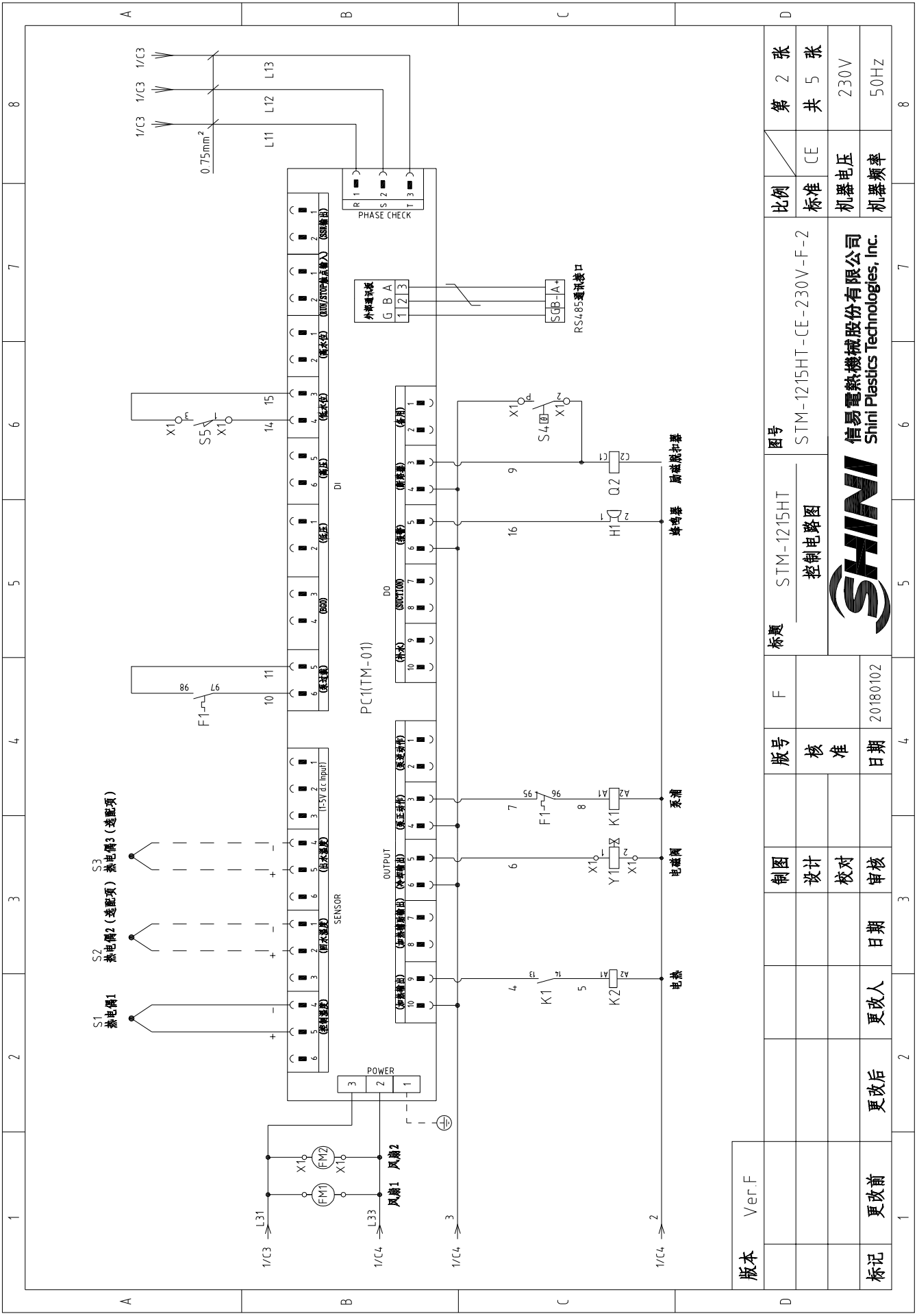


信易电热机械股份有限公司
Shini Plastics Technologies, Inc.



版本 Ver.F

图号		STM-1215HT		第 1 张	
标题		主电路图		共 5 张	
版号		核 准		比例	
制图		设计		标准	
校对		审核		CE	
日期		更改人		机器电压	
更改后		更改后		230V	
更改前		更改前		机器频率	
日期		日期		50Hz	
20170623		20170623		STM-1215HT-CE-230V-F-1	
SHINI		信易电热机械股份有限公司		Shini Plastics Technologies, Inc.	
1		2		3	
4		5		6	
7		8		8	

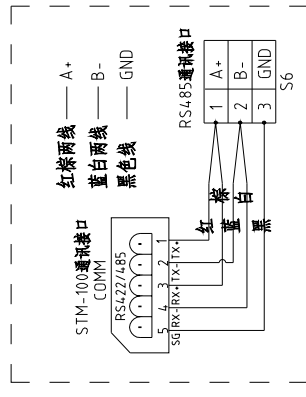
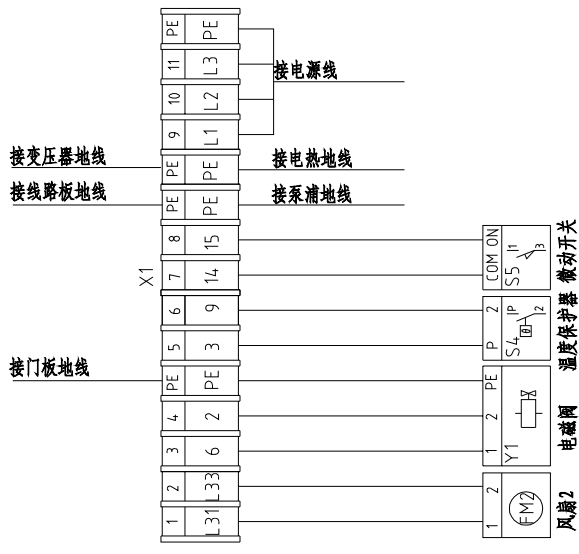
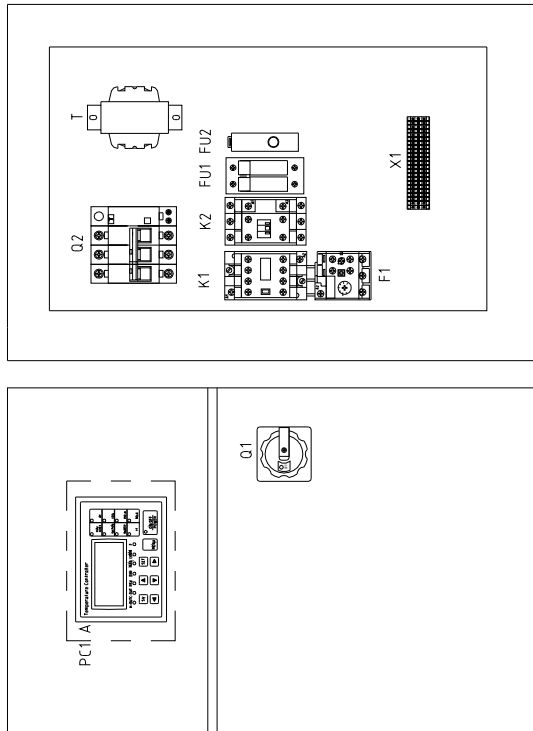


版本	Ver.F	图号		STM-1215HT		比例		第 2 张	
		F	标题		STM-1215HT-CE-230V-F-2		标准	共 5 张	
制图	设计	核准		控制电路图		机器电压		230V	
	校对	日期		20180102		机器频率		50Hz	
标记	更改前	更改后	更改人	日期	3	1	2	4	5
					6	7	8		



信易电热机械股份有限公司
Shini Plastics Technologies, Inc.

A B C D



RS485 通讯接线示意图

技术要求: 泵浦和电热直接接继电器和热过载继电器输出端.

版本	Ver.F	制图		标题	STM-1215HT	图号	STM-1215HT-CE-230V-F-3	比例	第 3 张
		设计		电气元件布置及端子接线图		标准	CE	共 5 张	
		校对		SHINI		机器电压	230V		
标记	更改前	更改后	更改人	日期	20170623	机器频率	50Hz		
1	2	3	4	5	6	7	8		

1		2		3		4		5		6		7		8		
序号/NO	符号/Symbol	名称/Name	制造商/Manufacturer	型号/Type	规格/Specification	数量/Number	物料编号/Material number	备注/Remark								
1	Q1	主电源开关/Main Switch	EATON	P3-63/EA/SVB	63A	1	YE10636300000									
2	Q2	断路器/Circuit Breakers	TECO	BM-63C/3050S	50A	1	YE40305003000									
3		励磁脱扣器/Excitation Release	CHINT	MX	24VAC	1	YE40024000000									
4	K1	接触器/Contactors	SIEMENS	3RT6015-1AB01	24VAC	1	YE00601502500									
5	K2	接触器/Contactors	SIEMENS	3RT5035-1AC20	24VAC	1	YE00503502600									
6	F1	热过载继电器/Thermo Overload Relay	SIEMENS	3RU6116-1EB0	2.8-4A	1	YE01160280000									
7	FU1	熔断器座/Fuse Base	CHNT	RT28-32	32A 2P	1	YE41032200000									
8		熔芯/Fuse Core	MRO	10×38 500V	2A	2	YE46002000100									
9	FU2	熔断器/Fuse	YINDA	FS-10	-----	1	YE41001000000									
10		保险管/Fuse	-----	6×30/5A	5A	1	YE46630500100									
11	T	互感器/Transformer	-----	IN=230V OUT=24VAC	120VA	1	YE70023005500									
12	S1	热电偶/Thermocouple	SHINI	-----	K	1	-----	(1)								
13	S2 S3	热电偶/Thermocouple	SHINI	-----	K	2	-----	(1)(2)								
14	S4	超温保护器/Overheat Protector	-----	-----	-----	1	-----	(1)								
15	S5	限位开关/Limit Switch	RENEW	-----	250V 5(4)	1	-----	(1)								
16	S6	通信接口板RS-485(雙Dsub-9pin接頭)	-----	-----	-----	1	YE90048501200	(1)								
17		外殼RS485(SAL-7000-A-19)0版	-----	-----	-----	1	YR40048500000	(1)								
18	PC1 A	线路板/Circuit Board	YUYUN	TM-01(含通讯)	180~4.30V 50/60Hz	1	YE81012200300									
19	X1	端子排/Terminal Board	-----	2.5mm ²	-----	8	YE60002503200									
20		接地端子排/Terminal Board	-----	2.5mm ² PE	-----	2	YE60002503400									
21		端子排/Terminal Board	-----	10mm ²	-----	3	YE60000603200									
22		接地端子排/Terminal Board	-----	10mm ² PE	-----	2	YE60000603500									
23	M1	马达/Motor	SHINI	MP-100	230V 50Hz 1.0kW	1	-----	(1)								
24	EH	电热/Heater	SHINI	12kW	230V 50Hz	1	-----	(1)								
25	FM1 FM2	风扇/Fan	-----	-----	230V 50/60Hz	2	-----	(1)								
版本		Ver.F														
注:		(1)表示非电控箱内材料;(2)表示选配出水 and 回水温度显示功能。														
D		制图	版号	F	标题	图号	比例									第 4 张
		设计	核准		STM-1215HT 元件明细表一	STM-1215HT	标准									共 5 张
		校对	日期	20170623			机器电压									230V
标记		更改前	更改后	更改人	日期		机器频率									50Hz
1															8	

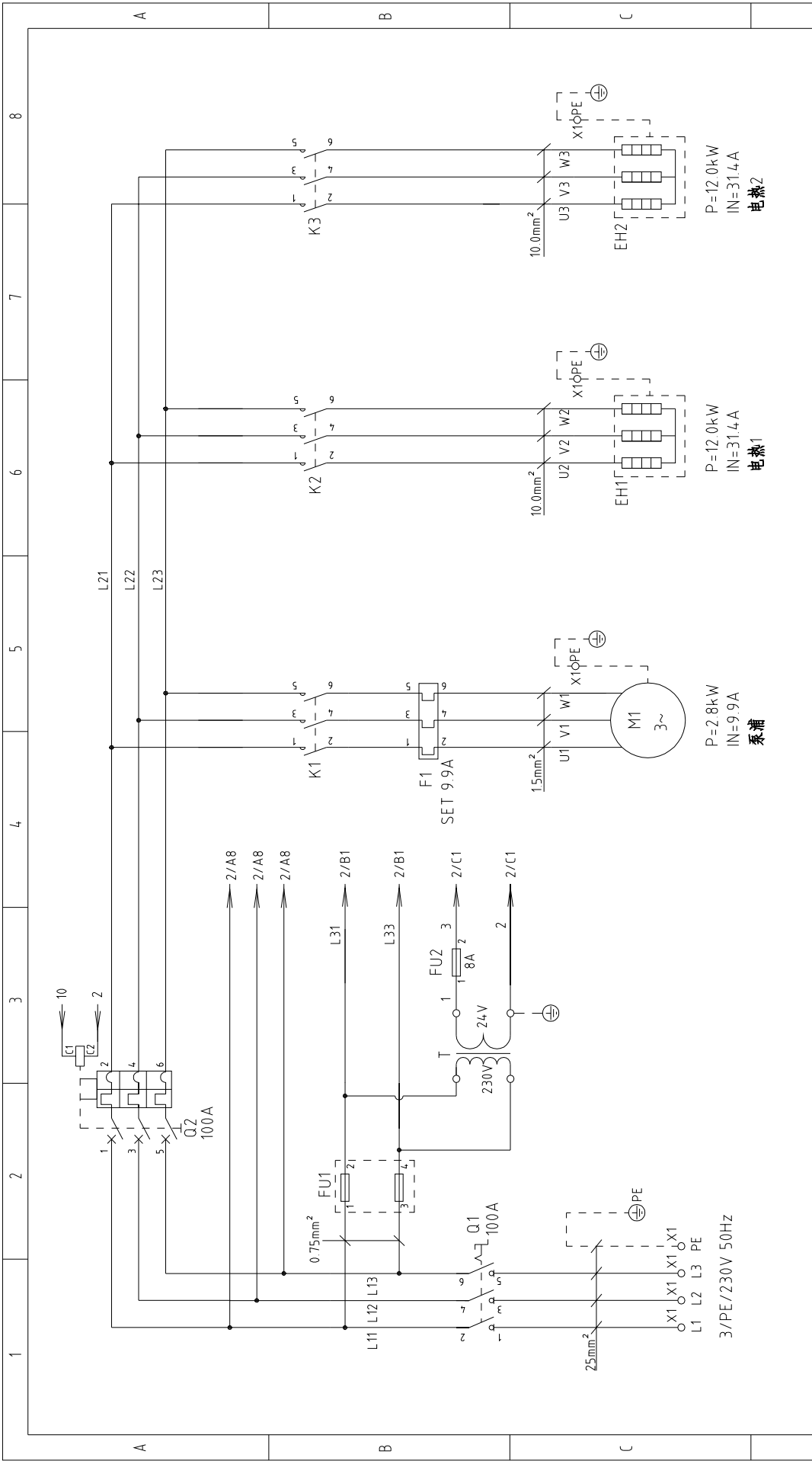


信易电热机械股份有限公司
Shini Plastics Technologies, Inc.

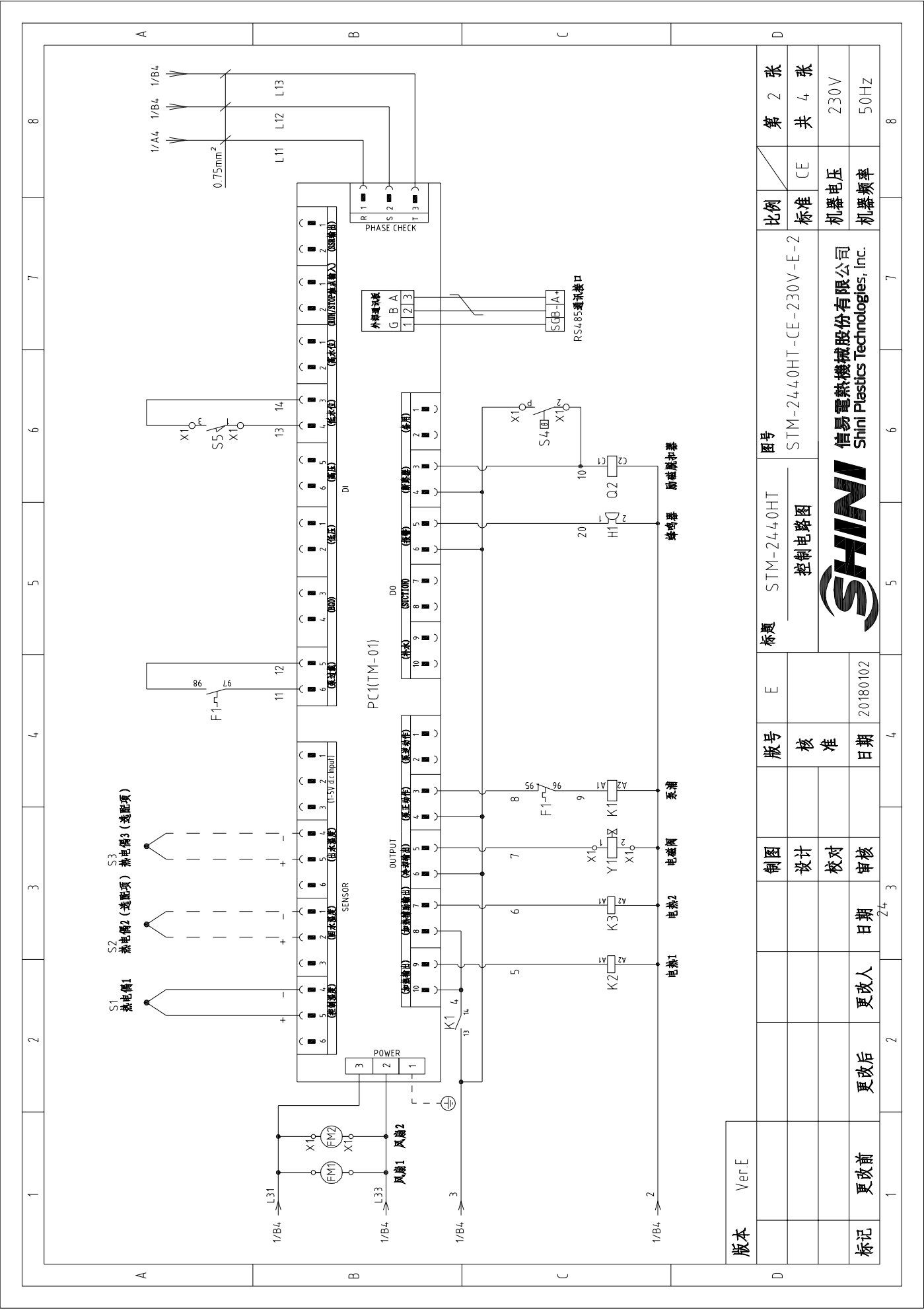
1	2		3	4	5	6	7	8
序号/NO	符号/Symbol	名称/Name	制造商/Manufacturer	型号/Type	规格/Specification	数量/Number	物料编号/Material number	备注/Remark
26	H1	蜂鸣器/Buzzer	----	PK-35A	24VAC	1	YE84.003500600	
27	Y1	电磁阀/Solenoid Valve	----	----	24VAC	1	----	(1)
A								
B								
C								
D								
版本	Ver.F	注: (1)表示非电控箱内材料; (2)表示选配出水 and 回水温度显示功能。						
		制图	版号	F	标题	图号	比例	第 5 张
		设计	核		STM-1215HT	STM-1215HT-CE-230V-F-5	标准	共 5 张
		校对	准		元件明细表二		CE	
标记	更改前	更改后	更改人	日期	日期	日期	机器电压	230V
				20170623			机器频率	50Hz
					5	6	7	8



信易电热机械股份有限公司
Shini Plastics Technologies, Inc.



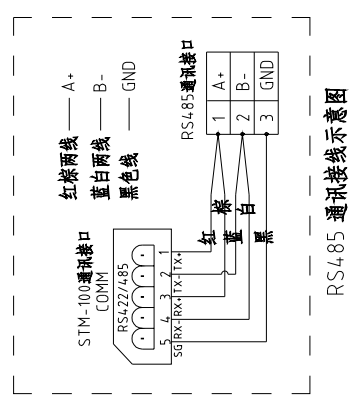
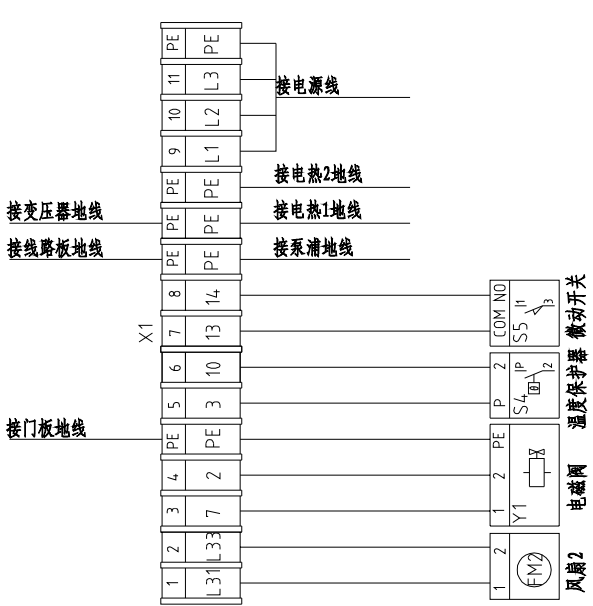
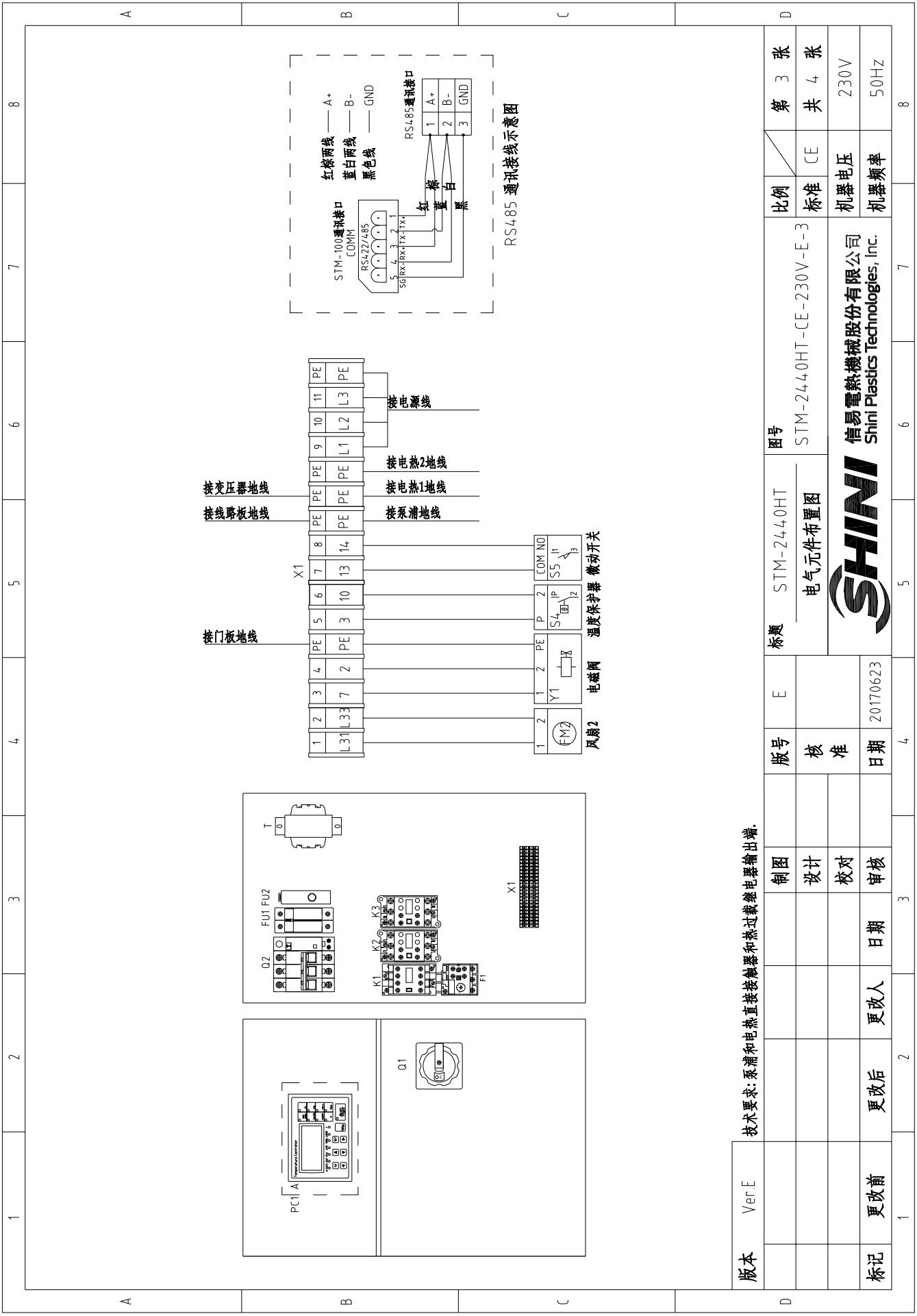
版本	Ver.E										
图号	STM-2440HT	主电路图		标题		STM-2440HT-CE-230V-E-1		比例		第 1 张	
制图	设计	校核		E		图号		标准		共 4 张	
日期	日期	日期		日期		日期		机器电压		230V	
更改后	更改后	更改后		更改后		更改后		机器频率		50Hz	
更改前	更改前	更改前		更改前		更改前		20170623		SHINI	
标记	标记	标记		标记		标记		20170623		信易电热机械股份有限公司 Shini Plastics Technologies, inc.	



版本	Ver.E
标记	更改前
	更改后
	更改人
	日期
	20180102
	核准
	核 准
	版 号
	E

制图	设计	校对	审核
标题	STM-2440HT	控制电路图	
图号	STM-2440HT-CE-230V-E-2		

比例	标准	CE	第 2 张
机器电压	230V	共 4 张	
机器频率	50Hz		
 信易电热机械股份有限公司 Shini Plastics Technologies, Inc.			
图号	STM-2440HT-CE-230V-E-2		



RS485 通讯接线示意图

技术要求: 泵浦和电热直接控制继电器和热过载继电器输出端。

版本	Ver.E	图号	STM-2440HT	比例	第 3 张		
		标题	STM-2440HT 电气元件布置图	标准	共 4 张		
标记	更改前	版号	E	图号	STM-2440HT-CE-230V-E-3		
	更改后	核准		机器电压	230V		
	更改人	日期	20170623	机器频率	50Hz		
	更改日期	审核					
	更改日期	设计					
	更改日期	制图					
	更改日期	校对					
	更改日期	审核					
			信易电热机械股份有限公司 Shini Plastics Technologies, Inc.				
1	2	3	4	5	6	7	8

1		2		3		4		5		6		7		8	
序号/NO	符号/Symbol	名称/Name	制造商/Manufacturer	型号/Type	规格/Specification	数量/Number	物料编号/Material number	备注/Remark							
1	Q1	主电源开关/Main Switch	EATON	P3-100/EA/SVB	100A	1	YE100100000000								
2	Q2	断路器/Circuit Breakers	TECO	BM-100D/3100S	100A	1	YE40310003000								
3		励磁脱扣器/Excitation Release	TECO	MX	24VAC	1	YE40024000000								
4	K1	接触器/Contactors	SIEMENS	3RT6017-1AB01	24VAC	1	YE00601702500								
5	K2 K3	接触器/Contactors	SIEMENS	3RT5035-1AC20	24VAC	2	YE00503502600								
6	F1	热过载继电器/Thermo Overload Relay	SIEMENS	3RU6116-1KB0	9-12.5A	1	YE01169125000								
7	FU1	熔断器座/Fuse Base	CHNT	RT18-32	32A 2P	1	YE41032200000								
8		熔芯/Fuse Core	MRO	10×38 500V	2A	2	YE46002000100								
9	FU2	熔断器/Fuse	YINDA	FS-10	-----	1	YE41001000000								
10		保险管/Fuse	----	6×30/8A	8A	1	YE46863000200								
11	T	互感器/Transformer	BAIYUN	IN=230V OUT=24VAC	180VA	1	YE70023005600								
12	S1	热电偶/Thermocouple	SHINI	----	----	1	----	(1)							
13	S2 S3	热电偶/Thermocouple	SHINI	----	----	2	----	(1)(2)							
14	S4	超温保护器/Overheat Protector	----	----	----	1	----	(1)							
15	S5	限位开关/Limit Switch	RENEW	SM1709-A/SZ-15GHW24-BA	250V 5(4)	1	----	(1)							
16	PC1 A	线路板/Circuit Board	YUYUN	TM-01 (含通讯)	180~4.30V 50/60Hz	1	YE81012200300								
17	X1	端子排/Terminal Board	----	2.5mm ²	----	8	YE60002503200								
18		接地端子排/Terminal Board	----	2.5mm ²	----	2	YE60002503400								
19		接地端子排/Terminal Board	----	10mm ²	----	2	YE60001003500								
20		端子排/Terminal Board	----	35mm ²	----	3	YE60003503200								
21		接地端子排/Terminal Board	----	35mm ²	----	1	YE60003503500								
22	M1	马达/Motor	----	TP-280	230V 50Hz 2.8kW	1	----	(1)							
23	EH1 EH2	电热/Heater	----	12kW	230V 50Hz	2	----	(1)							
24	FM1 FM2	风扇/Fan	----	----	230V 50/60Hz	2	----	(1)							
25	H1	蜂鸣器/Buzzer	----	PK-35A	24VAC	1	YE84003500600								
版本		Ver.E													
注: (1)表示非电控箱内材料;(2)表示选配出水 and 回水温度显示功能.															
D		制图		版号	E	标题		图号	比例						
		设计		核准		STM-2440HT		STM-2440HT-CE-230V-E-4	标准	CE	第 4 张				
		校对		日期	20170623	元件明细表			标准	CE	共 4 张				
标记		更改前	更改后	更改人	日期	SHINI		信易电热机械股份有限公司		机器电压		230V			
						Shini Plastics Technologies, Inc.		机器频率		50Hz					
1		2		3		4		5		6		7		8	