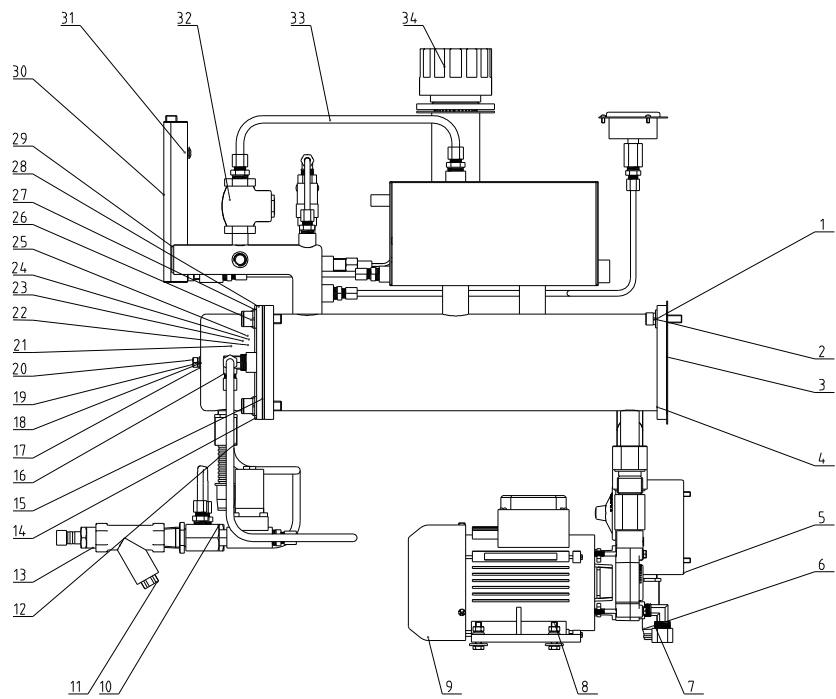


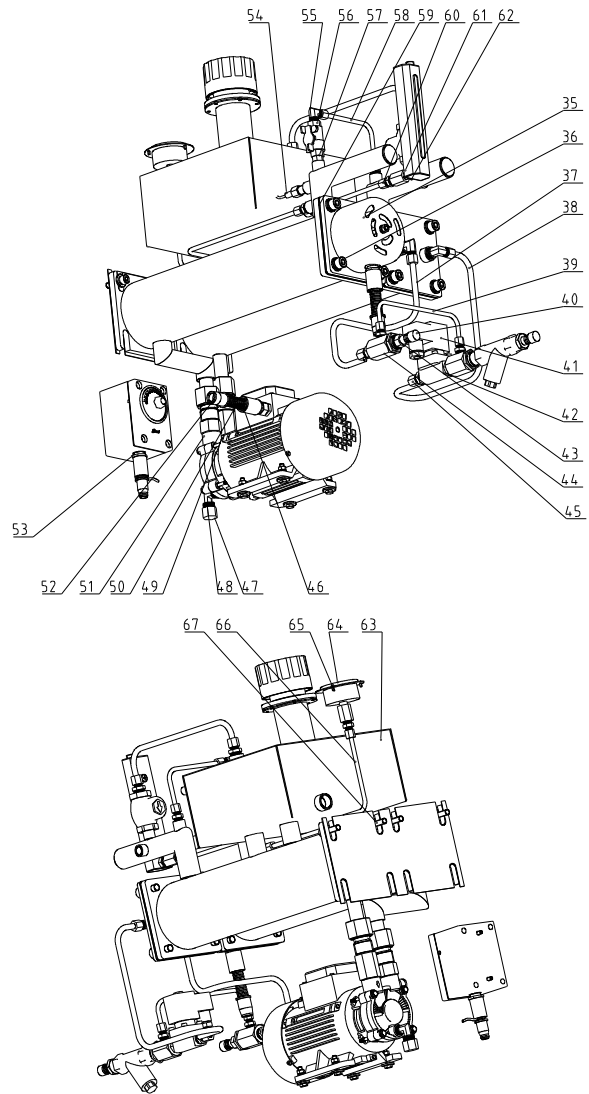
34	YW69081500000	蝶形螺栓M8x15	Q235A	2	GB/T 3098
33	STM-607-A-06	盖板		1	焊接件 借用
32	STM-607-A-05	电控箱		1	焊接件 借用
31		模温机控制器		1	
30	YW00040600200	长挡门锁钥匙	SUS201	1	CF-406-DH
29	YW62051000100	十字槽大扁头螺钉M5x10	Q235A	12	JIS1111
28	STM-607-A-08	电控箱后板		1	焊接件 借用
27	SG-S-01	线夹具固定板	SPCC2.0	1	
26	BE512504.00450	电源线		1	2.5x4Cx4M(管型端子)根据电压选择
25	YE67002900000	电缆索头	PVC	1	
24	STM-607-A-02	左侧板		1	焊接件 借用
23	STM-607-A-13	机架		1	焊接件 借用
22	YR40523040000	塑料伸縮卡扣	PVC	1	52x30 有模具
21	YW69020500000	铆钉2x5	2024	33	GB/T 827
20	YW01051000000	插销弹簧	65Mn	6	模温机新款机用
19	STM-607-A-01	右侧板		1	焊接件 借用
18	STM-607-A-10	电控底板	电解板	1	借用
17	YW66081900000	平垫圈Φ	Q235A	6	8x19x2.0
16	YW00040600000	门锁长挡片	SUS201	1	MF-406-DH
15	YW00000000100	长挡门锁	PVC	1	
14	YW20660900100	门板铝拉手	2024	1	6609(镀锌)
13	YW63040600000	十字槽盘头螺钉M4x6	Q235A	2	GB/T-823
12	YE10021160000	主电源开关	PVC	1	TO-2-1/EA/SVB/16A 穆勒
11	STM-607-A-04	门板		1	焊接件 借用
10	YW90120700000	铝散热器	6061	1	
9	YW06219100000	大合页	2024	2	生久 CL219-1
8	YW67040600600	十字槽盘头自攻锁紧螺钉M4x6	Q235A	5	GB6560
7	YW61061601200	内六角圆柱头螺钉M6x16	12.9	4	GB/T70.1
6	YW03000200000	脚轮	橡胶	4	2"不带刹车 35KG
5	YW61082001200	内六角圆柱头螺钉M8x20	12.9	4	GB/T70.1
4	YW65008000100	标准型弹簧垫圈 8	65Mn	6	GB/T93
3	YW67481900000	十字槽盘头自钻自攻螺钉	Q235A	1	GB/T15856.1
2	YR40018500000	固定座	PVC	1	WQSA018.5B
1	YW62061000000	十字槽大扁头螺钉M6x10	Q235A	16	JIS1111
序号	代号	名称	材料	数量	备注

				制图	版号	标题	STM-607	图号	STM-607-A-ALL	比例	数量
				设计	核准		外壳钣金				材质
				校对						表面要求	
标记	更改前	更改后	更改人	日期	审核	日期	信易电热机械股份有限公司 Shini Plastics Technologies, Inc.			物料号	



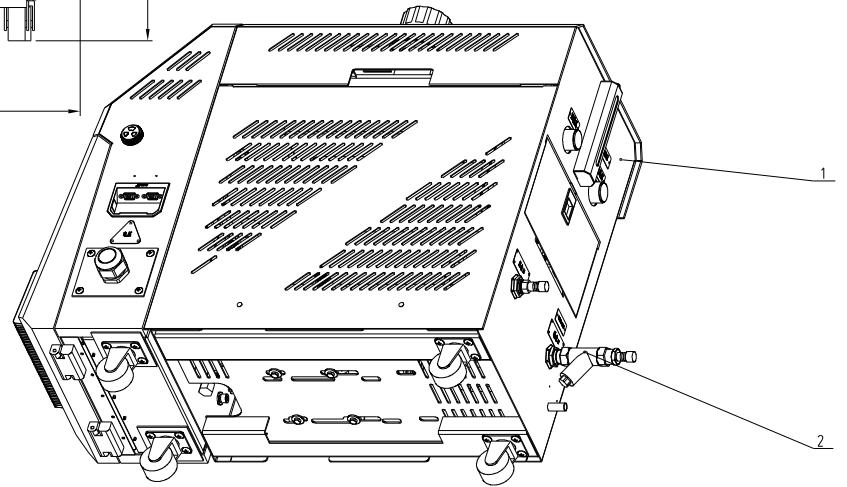
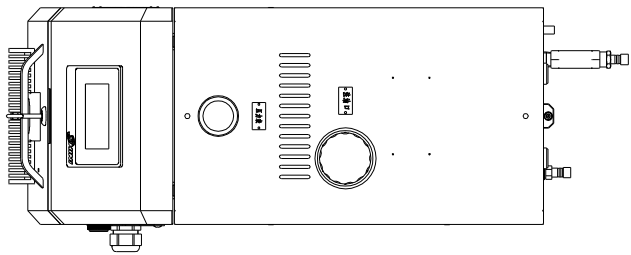
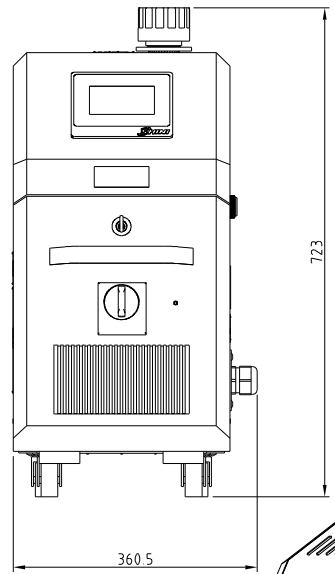
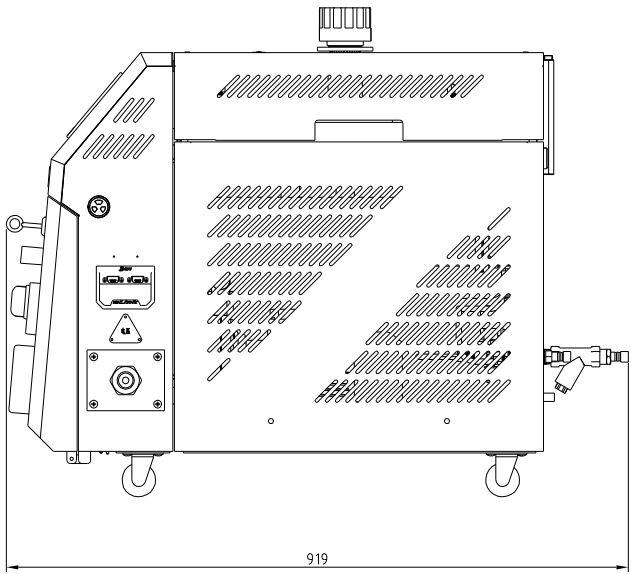
34	YW90002300000	油盖		1	组合件
33	STM-607-B-13	逆转吸气管	SUS304	1	
32	YW59308000600	旋启式止回阀3/8寸	Cu	1	KITZ
31	YW62051000100	十字槽大扁头螺钉M5x10	Q235A	3	JIS1111
30	S-60-ALL	液位链组件		1	组合件
29	YR40251500100	密封胶头不配螺母	PVC	2	SM25x15(黑色)
28	STM-607-B-04	冷却管组件		1	焊接件 备用
27	YW66102000100	平垫圈A级 10	Q235A	8	GB/T97.1(11x20x2)
26	YW65010000000	标准型弹簧垫圈 10	65Mn	8	GB/T93
25	YW66523400000	铜垫片	Q235A	2	SHD-100KG(5.2x34)
24	YR30000400100	胶塞4分单孔红色	PVC	6	
23	YW65050000000	标准型弹簧垫圈 5	65Mn	6	GB/T93
22	YW66051300000	平垫圈A级 5	Q235A	16	GB/T97.1(5.5x10x1)
21	YP51031640000	安全陶瓷槽3/16	陶瓷	6	安全陶瓷槽3/16
20	YW64000600300	六角螺母M6	Q235A	5	GB/T6170
19	YW65006000100	标准型弹簧垫圈 6	65Mn	5	GB/T93
18	S-190	电热管罩	SPCC10	1	
17	YW66061300000	平垫圈A级 6	Q235A	5	
16	YW05083800100	卡套接头		2	8MMX3/8"PT L型(H59)
15	YR20121200000	柔性石墨垫片	ISO-68	2	120x120x2.0
14	STM-607-B-03	电热管组件		1	焊接件 备用
13	S-73	铜插芯	H62	1	M13x1/2"PT
12	YE67165800000	快速软管接头	PVC	1	WQG1-M16B/AD15.8
11	YW57010200000	Y型过滤器	H62	1	1/2寸PT 30-35目
10	S-142	铜接头第四套		1	
9	TP-55	TP-55泵浦		1	0.55KW 27L/min 3.8bar 安波
8	YW60062500000	六角头螺栓M6x25	4.8	4	GB/T5781
7	YE66001300000	尼龙软管	PA66	1	WY-PA6AD13.0B 15米
6	YE67001340000	软管网头	PVC	1	WQEAD13.0B
5	BH90115000050	高温测试器		1	EGO
4	STM-607-B-02	加热器		1	焊接件
3	STM-607-B-09	加热器安装板隔热棉	硅酸铝	1	
2	YW65008000100	标准型弹簧垫圈 8	65Mn	4	GB/T93
1	YW66081900000	平垫圈8	Q235A	8	8x19x2.0

序号	代号	名称	材料	数量	备注
		标题	STM-607	图号	STM-607-B-ALL
		内部结构		比例	数量
				1:1	材质
标记	更改前	更改后	更改人	日期	审核
					日期
 信易电热机械股份有限公司 Shini Plastics Technologies, Inc.					表面要求
					物料号



67	YW61083000000	内六角圆柱头螺钉M8x30	12.9	4	GB/T70.1
66	STM-607-B-05	压力表管道	SUS304	1	
65	YW63030600000	十字槽盘头螺钉M3x6	Q235A	3	GB/T-823
64	YW85001000100	压力表		1	0-10MPa量程
63	STM-607-B-01	冷却箱和油箱		1	焊接件
62	S-82	液位值螺母	H62	1	1/4"H
61	BH12060701710	H转PT接头	H58	2	内1/4"PT转内1/4"H
60	YW050614.000000	卡套接头		7	6MMX1/4"PT(H59)
59	STM-607-B-07	液位软管	SUS304	1	
58	STM-607-B-06	油旁通管道	SUS304	1	备用
57	S-08	尼不了	H58	1	1/4"PTx1/4"PT
56	YW50220000000	蝶型球阀	SUS304	1	2分耐温200度
55	YW050614.00100	卡套接头		1	6MMX1/4"PT L型(H59)
54	BE9034.1500050	热电偶	SUS304	1	15M
53	YE67109000000	快速软管接头	PVC	1	WQG1-P09B
52	YE67015800100	软管闷头	PVC	2	WQEA15.8B
51	S-02	铜喇叭接头	H58	1	1/2"PTx3/4"H 55MM
50	YE67111000000	快速软管接头	PVC	1	WQG1-P11B
49	S-03	铜喇叭接头	H58	1	2/1"PTx3/4"H 75MM
48	YW04030800400	铜氟龙接头	H58	1	1/4"PTx3/8"H L
47	S-171	铁氟龙堵头	H58	1	3/8"H堵头
46	YE66015800000	尼龙软管	PA66	2	WY-PA6AD15.8B 1.3米
45	YW05083800000	卡套接头		4	8MMX3/8"PT (H59)
44	S-84	铜三通下伸3/8寸		1	配通用铜螺母
43	S-85	铜滤芯	H58	1	3/8"PTx直径13
42	S-07	铜尼不了	H58	1	3/8"PTx3/8"PT
41	YE323824.000000	电磁阀 24V		1	3/8PT (开关)
40	YR30010200000	铜管堵	铜块	2	1/2"PT
39	STM-607-B-08	水旁通管道	SUS304	1	备用
38	STM-607-B-11	冷却管进水管	SUS304	1	备用
37	STM-607-B-12	冷却管出水管	SUS304	1	
36	YW61103000100	内六角圆柱头螺钉M10x30	12.9	8	GB/T70.1
35	YW64.0004.00500	六角螺母M4	A2-70	12	GB/T6170

序号	代号	名称	材料	数量	备注	
		标题	STM-607	图号	STM-607-B-ALL	
			内部结构			
			SHINI 信易电热机械股份有限公司 Shini Plastics Technologies, Inc.		比例	数量
					材料	
					表面要求	
标记	更改前	更改后	更改人	日期	审核	物料号

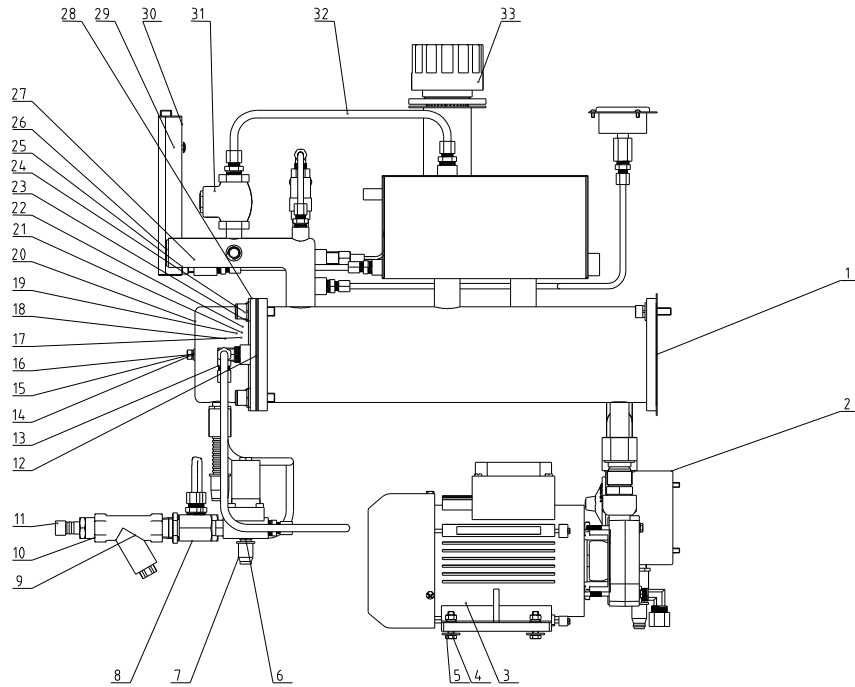


泵浦最大压力(bar)	泵浦最大流量(L/min)	泵浦功率(kW)	电热(kW)	最高温度	重量(kg)	版本号
5.0	4.2	0.75	9	200°C	71	H
进/出口尺寸欧规PT内牙(inch)		冷却方式	主油箱/副油箱容量(L)	加热桶数量		
2/2		间接冷却	6/3.2	1		

2	STM-910-B-ALL	内部结构		1	
1	STM-607-A-ALL	外壳钣金		1	
序号	代号	名称	材料	数量	备注

					制图	版号
					设计	核准
					校对	日期
标记	更改前	更改后	更改人	日期	审核	日期

标题	STM-910	图号	STM-910-ALL	比例	数量
	油式模温机				材质
	信易电热机械股份有限公司 Shini Plastics Technologies, Inc.			表面要求	
				物料号	

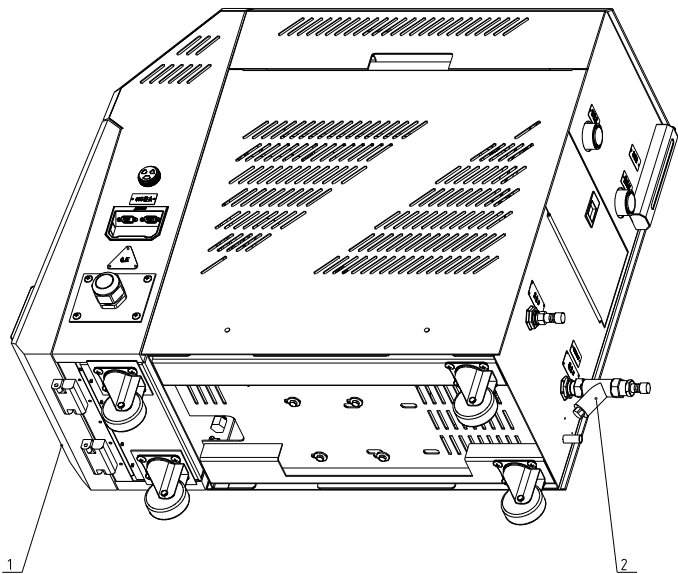
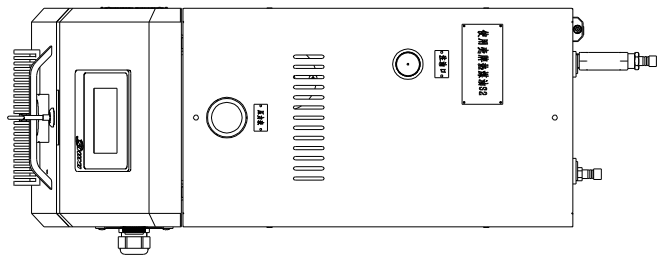
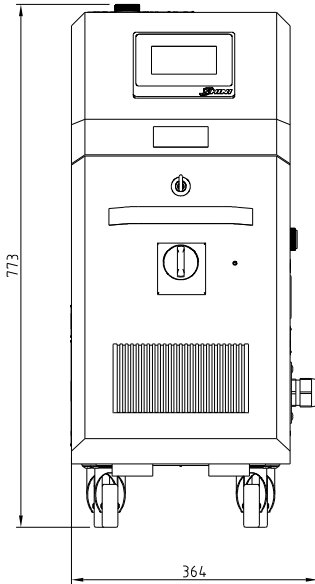
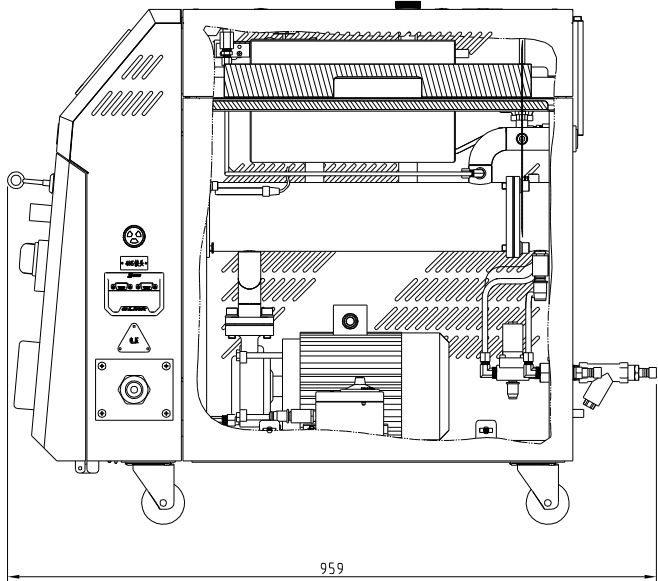


33	YW90002300000	油盘		1	组合件
32	STM-607-B-13	逆转吸气管	SUS304	1	
31	YW59308000600	旋启式回止阀3/8寸	Cu	1	KITZ
30	S-60-ALL	液位感组件		1	组合件
29	YW62051000100	十字槽大扁头螺钉M5x10	Q235A	3	JIS1111
28	STM-607-B-04	冷却管组件		1	焊接件 备用
27	BH12060701710	H转PT接头	H58	2	内1/4"PT转内1/4" H
26	YR40251500100	塑胶塞头不配螺母	PVC	2	SM25x1.5(黑色)
25	S-82	液位感螺母	H62	1	1/4" H
24	YW65010000000	标准型弹簧垫圈 10	65Mn	8	GB/T93
23	YW66102000100	平垫圈A级 10	Q235A	8	GB/T97.1 (11x20x2)
22	YR30000400100	胶塞4分单孔红色	PVC	6	
21	YW66051300000	平垫圈A级 5	Q235A	16	GB/T97.1 (5.5x10x1)
20	S-190	电热管罩	SPCC1.0	1	
19	YW65050000000	标准型弹簧垫圈 5	65Mn	6	GB/T93
18	YP51031640000	安全陶瓷帽3/16	陶瓷	6	安全陶瓷帽3/16
17	YW66523400000	铜垫片	Q235A	2	SHD-100KG(5.2x34)
16	YW64000600300	六角螺母M6	Q235A	5	GB/T6170
15	YW66061300000	平垫圈A级 6	Q235A	5	
14	YW65006000100	标准型弹簧垫圈 6	65Mn	5	GB/T93
13	YW05083800100	卡套接头		2	8MMX3/8"PT L型(H59)
12	YR20121200000	柔性石墨垫片	ISO-68	2	120x120x2.0
11	S-73	铜滤芯	H62	1	M13x1/2"PT
10	YW57010200000	Y型过滤器	H62	1	1/2寸PT 30-35目
9	YR30010200000	铜管堵	镍钛	2	1/2"PT
8	S-84	铜三通下串3/8寸		1	配通用铜螺母
7	YE67001340000	软管闷头	PVC	2	WQEAD13.0B
6	YE66001300000	尼龙软管	PA66	2	WY-PA6AD13.0B 1.5米
5	YW60062500000	六角头螺栓M6x25	4.8	4	GB/T5781
4	YW66081900000	平垫圈8	Q235A	8	8x19x2.0
3	BM20007500550	TP-75泵浦	Q235A	1	
2	BH90115000050	高温测试器		1	EGO
1	STM-607-B-09	加热桶安装板隔热梯	硅酸铝	1	

序号	代号	名称	材料	数量	备注
		标题 STM-910	图号 SIC-17W-R2-A-03	比例	数量
		内部结构		表面要求	材质
标记	更改前	更改后	更改人	日期	审核







泵浦最大压力(bar)	泵浦最大流量(L/min)	泵浦功率(kW)	电热(kW)	最高温度	重量(kg)	版本号
6.2	74	15	12	200°C	90	G

进/出口尺寸欧规PT内牙(inch)	冷却方式	主油箱/副油箱容量(L)	加热桶数量
1/1	间接冷却	6.8/11.8	1

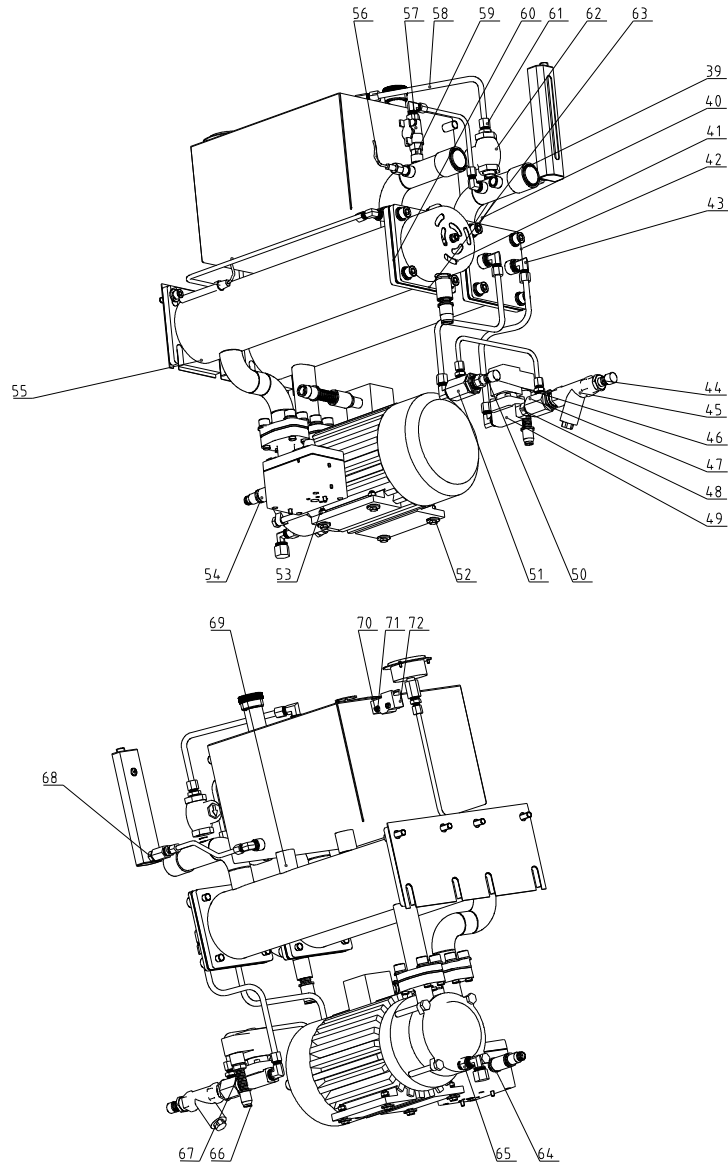
2	STM-1220-B-ALL	内部结构		1	
1	STM-1220-A-ALL	外壳钣金		1	
序号	代号	名称	材料	数量	备注

					制图	版号	标题	STM-1220	图号	比例	数量
					设计	核准	油式模温机			⊕	材质
					校对		信易电热机械股份有限公司 Shini Plastics Technologies, Inc.			表面要求	
标记	更改前	更改后	更改人	日期	审核	日期				物料号	





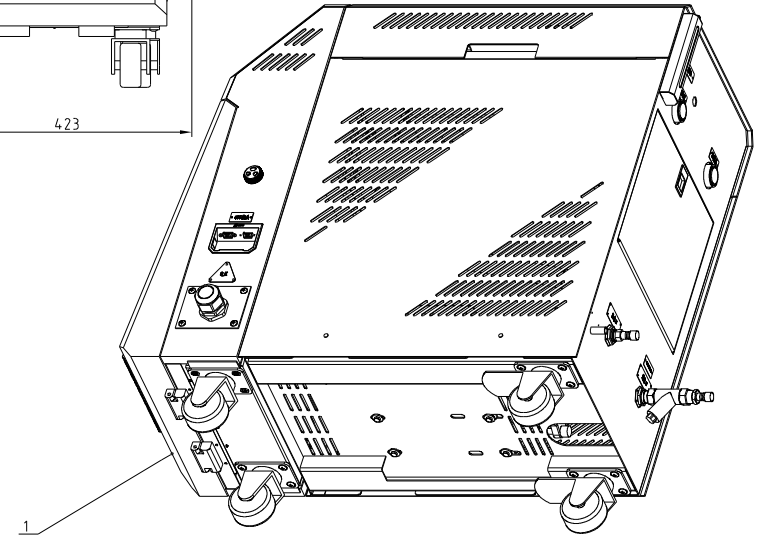
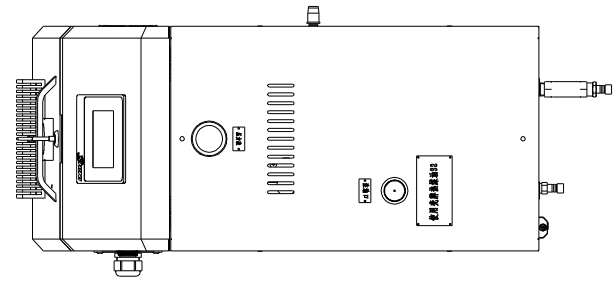
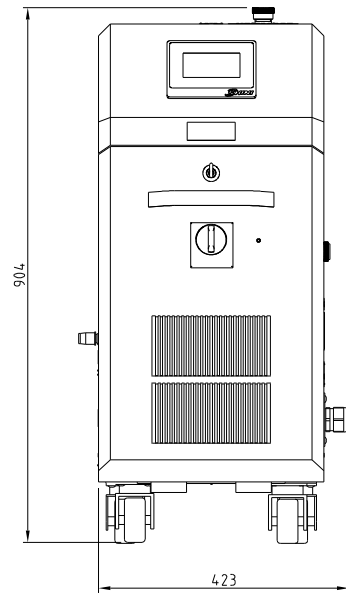
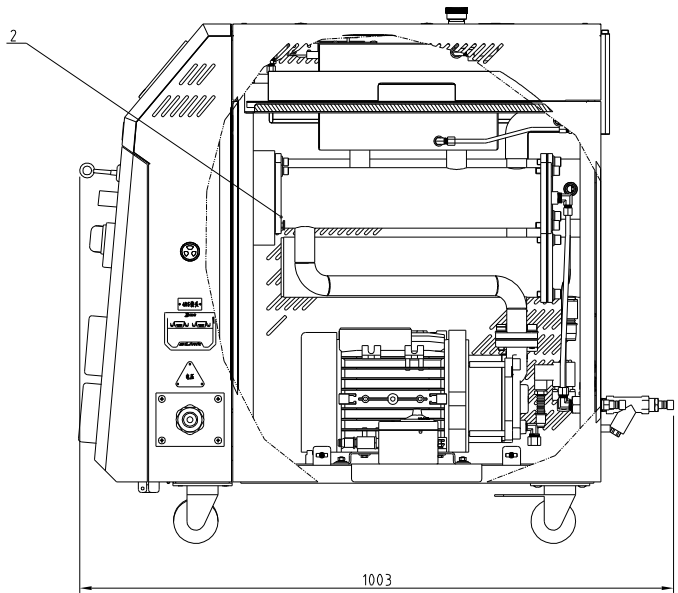




72	S-109	液位开关隔热垫片	3-60	2	芳纶纤维制作(有模具)
71	YW64000400500	六角螺母M4	A2-70	14	GB/T6170
70	YW63042500000	十字槽盘头螺钉M4x25	Q235A	2	GB/T-823
69	STM-1220-B-01	冷却桶和油箱		1	焊接件
68	S-82	液位敏感器	H62	1	1/4"H
67	YE66001300000	尼龙软管	PA66	2	WY-PA6AD13.0B 15米
66	YE67001340000	软管闷头	PVC	2	WQEA013.0B
65	STM-907HT-B-17	放油加长螺丝	H58	1	借用
64	BH90115000050	EGO超温保护器		1	EGO 50-300度
63	STM-1215HT-B-03	电热管组件		1	焊接件 借用
62	YW59308000600	旋启式截止阀3/8寸	Cu	1	KITZ
61	YW05083800000	卡套接头		1	8MMX3/8"PT (H59)
60	YR20121200000	柔性石墨垫片	ISO-68	2	120x120x2.0
59	S-08	尼不了	H58	1	1/4"PTx1/4"PT
58	STM-1220-B-19	逆转吸气管	SUS304	1	
57	YW50220000000	蝶型球阀	SUS304	1	2分耐温200度
56	BE90341500050	热电偶	SUS304	1	15M
55	STM-1220-B-02	加热桶		1	焊接件
54	YE67109000000	快速软管接头	PVC	1	WQG1-P09B
53	YW60062500000	六角头螺栓M6x25	4.8	4	GB/T5781
52	YW66081900000	平垫圈φ	Q235A	8	8x19x2.0
51	S-84	铜三通下串3/8寸		1	配通用铜螺母
50	S-85	铜插芯	H58	1	3/8"PTx直径13
49	YE32213100000	电磁阀		1	3/8(开灵)220VAC
48	S-07	铜尼不了	H58	1	3/8"PTx3/8"PT
47	S-142	铜接头第四套		1	
46	YR30010200000	铜管堵	橡	2	1/2"PT
45	YW57010200000	Y型过滤器	H62	1	1/2寸PT 30-35目
44	S-73	铜插芯	H62	1	M13x1/2"PT
43	YW05083800100	卡套接头		5	8MMX3/8"PT L型(H59)
42	STM-607-B-04	冷却管组件		1	焊接件 借用
41	S-190	电热管罩	SPCC1.0	1	
40	STM-1220-B-03	液位敏感器	SUS304	1	
39	YR40251500100	塑胶塞头不配螺母	PVC	2	SM25x15(黑色)
序号	代号	名称	材料	数量	备注

标记	更改前	更改后	更改人	日期	审核	制图	版号	标题	图号	比例	数量
								STM-1220	STM-1220-B-ALL	1:1	
								内部结构		表面要求	材质
								<b>SHINI</b>	信易电热机械股份有限公司 Shini Plastics Technologies, Inc.	物料号	

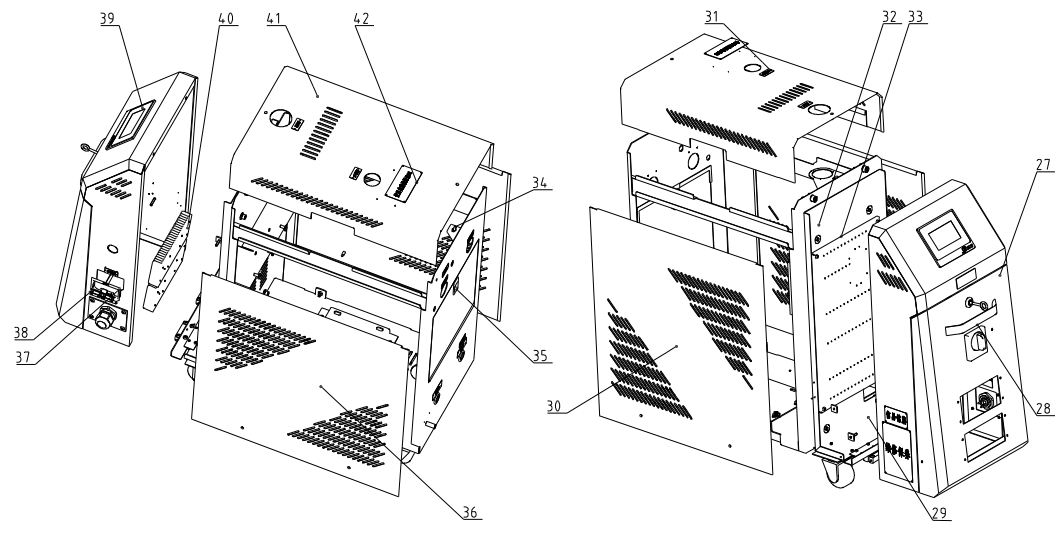
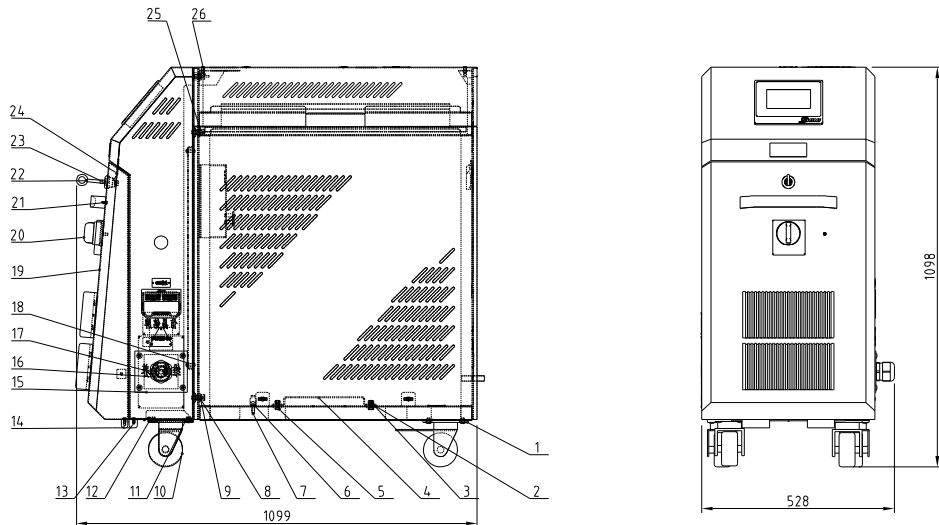
深清最大压力(bar)	深清最大流量(L/min)	深清功率(kw)	电热(kw)	最高温度	重量(kg)	版本号
8.0	90	2.8	24	200°C	145	F
进/出口尺寸	吹瓶PT内牙	冷却方式	主油箱/副油箱容量(L)	加热圈数量		
1/1		间接冷却	11/16	2		



2	STM-2440-B-ALL	内部结构		1	
1	STM-2440-A-ALL	外壳钣金		1	
序号	代号	名称	材料	数量	备注

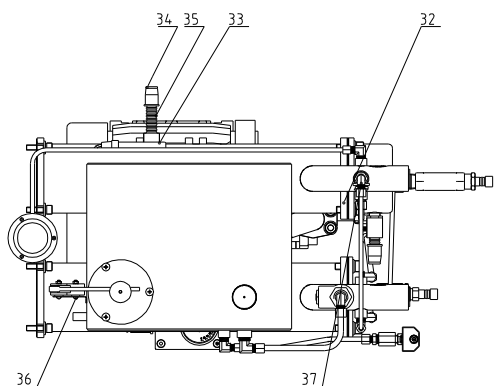
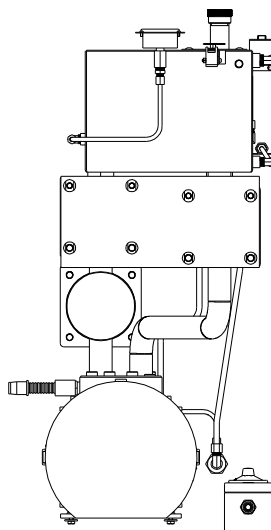
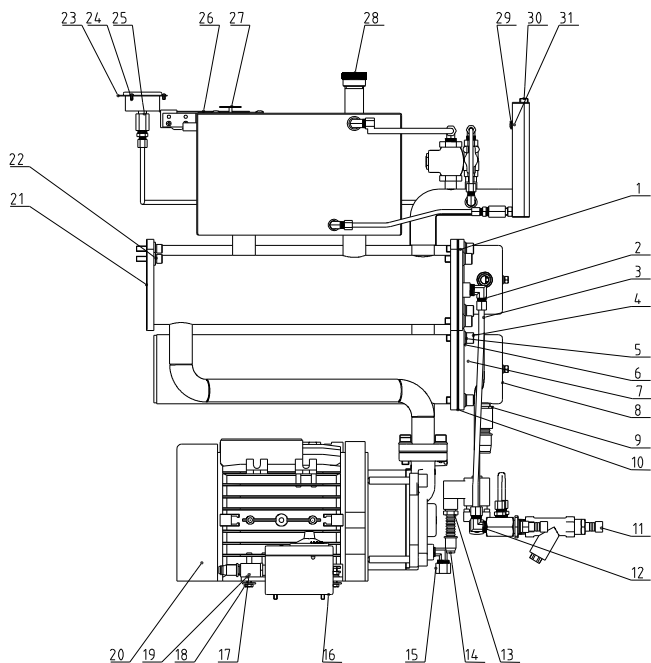
					制图	版号
					设计	核准
					校对	日期
标记	更改前	更改后	更改人	日期	审核	日期

标题	STM-2440	图号	STM-2440-ALL	比例	数量
	油式模温机				材质
信易电热机械股份有限公司 Shini Plastics Technologies, Inc.				表面要求	
				物料号	



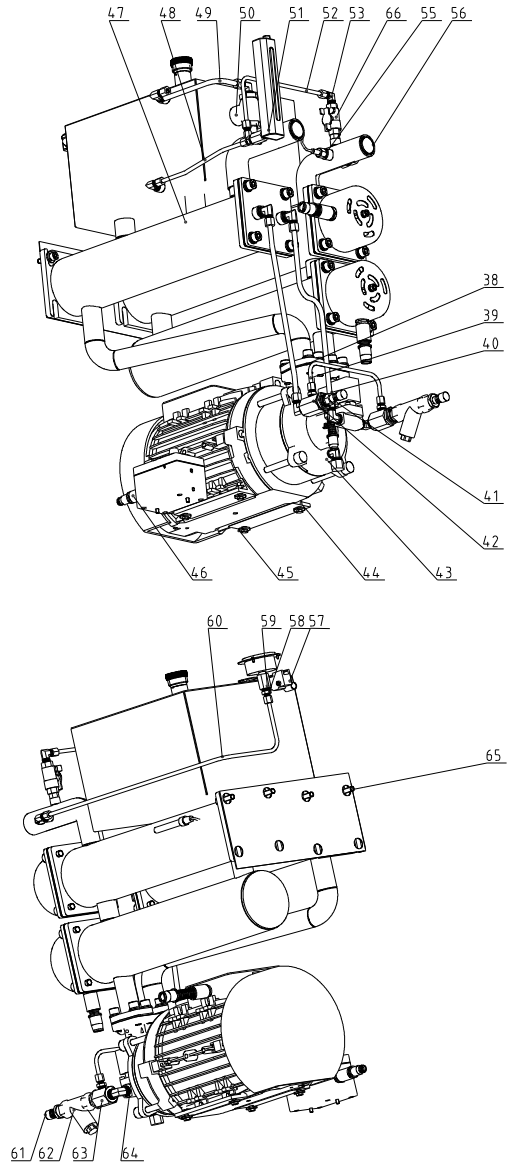
42	YP31118600600	铝板标签	2024	1	使用壳牌热煤油S2 内销用
41	STM-2440-A-08	盖板		1	焊接件
40	YW90120700000	铝散热器	6061	2	
39		模温机控制柜		1	
38	YE90048501200	RS485通讯接口板		1	
37	YR40048500000	外壳RS485		1	
36	STM-2440-A-06	左侧板		1	焊接件
35	YR40523040000	塑料伸缩卡扣	PVC	1	52×30 有模具
34	YW01051000000	插销弹簧	65Mn	6	模温机新款机用
33	STM-2440-A-04	电控底板	SECC1.5	1	
32	STM-2440-A-02	电控箱后板		1	焊接件
31	YW69020500000	铆钉2x5	2024	33	GB/T 827
30	STM-2440-A-07	右侧板		1	焊接件
29	STM-2440-A-01	机架		1	焊接件
28	YW20660900100	门板铝拉手	2024	1	6609(推杆)
27	STM-2440-A-03	电控箱		1	焊接件
26	YW69081500000	蝶形螺栓M8x15	Q235A	2	GB/T 3098
25	YW66081900000	平垫圈8	Q235A	14	8x19x2.0
24	YW00040600000	门锁长挡片	SUS201	1	MF-4.06-DH
23	YW00000000100	长挡门锁	PVC	1	
22	YW00040600200	长挡门锁匙	SUS201	1	CF-4.06-DH
21	YW63040600000	十字槽盘头螺钉M4x6	Q235A	2	GB/T-823
20	YE10021160000	主电源开关	PVC	1	TO-2-1/E/5VB/16A穆勒
19	STM-2440-A-05	门板		1	焊接件
18	YW61061600100	内六角平圆头螺钉M6x16	Q235A	4	GB/T T70.2
17	YE67002900000	电缆塞头	PVC	1	
16	BE512504.00450	电缆线		1	2.5×4C×4M(管型端子)根据电压选择
15	SG-S-01	线夹具固定板	SPCC2.0	1	
14	YW06219100000	大合页	2024	2	生久 CL219-1
13	YW62051000100	十字槽大扁头螺钉M5x10	Q235A	12	JIS1111
12	YW6704060006000	十字槽盘头自攻锁紧螺钉M4x6	Q235A	5	GB6560
11	YW62061000000	十字槽大扁头螺钉M6x10	Q235A	16	JIS1111
10	YW03000300200	3"不带刹车脚轮	Q235A	2	
9	YW65008000100	标准型弹簧垫圈 8	65Mn	6	GB/T93
8	YW61082001200	内六角圆柱头螺钉M8x20	12.9	4	GB/T T70.1
7	YW67481900000	十字槽盘头自钻自攻螺钉	Q235A	1	GB/T15856.1
6	YR40018500000	固定座	PVC	1	WQSD18.5B
5	YW60061500100	六角头螺栓M6x16	12.9	4	GB/T5783
4	STM-2440-A-10	泵浦固定板	SPCC2.5	1	
3	YW64000600300	六角螺母M6	Q235A	4	GB/T6170
2	YW65006000100	标准型弹簧垫圈 6	65Mn	4	GB/T93
1	YW03000300000	3"带刹车脚轮	Q235A	2	
序号	代号	名称	材料	数量	备注

				制图	版号	标题	STM-2440	图号	STM-2440-A-ALL	比例	数量
				设计	核准	外壳钣金					材质
				校对		信易电热机械股份有限公司 Shini Plastics Technologies, Inc.				表面要求	
标记	更改前	更改后	更改人	日期	审核					日期	物料号



37	S-08	尼不了	H58	1	1/4"PT×1/4"PT
36	YW63042500000	十字槽盖头螺钉M4×25	Q235A	2	GB/T-823
35	YE66015800000	尼龙软管	PA66	3	WY-PA6AD15 8B 1.3米
34	YE67015800100	软管闷头	PVC	3	WQEAD15 8B
33	YE67111000000	快速软管接头	PVC	1	WQG1-P11B
32	STM-2440-B-02	加热桶		1	焊接件
31	YW62051000100	十字槽大扁头螺钉M5×10	Q235A	6	JIS1111
30	S-60-ALL	液位敏组件		1	组合件
29	YW66051300000	平垫圈A级 5	Q235A	1	GB/T97.1 (5.5×10×1)
28	S-30	铜油帽	YL-112	1	3/4" G内牙
27	STM-2440-A-09	浮球		1	焊接件
26	YE14152400000	微动开关		1	LXW5-1124杆长100mm
25	BH12060701710	H转PT接头	H58	2	内1/4"PT转内1/4"H
24	YW63030600000	十字槽盖头螺钉M3×6	Q235A	3	GB/T-823
23	YW85001000100	压力表		1	0-1.0MPa量程
22	YW65008000100	标准型弹簧垫圈 8	65Mn	4	GB/T93
21	STM-2440-B-10	加热桶安装板隔热棉	硅酸铝	1	
20	TP-280	泵浦	Q235A	1	2.8kw 安波
19	YW66061300000	平垫圈A级 6	Q235A	6	
18	YW60062500000	六角头螺栓M6×25	4 8	4	GB/T5781
17	YW64000600300	六角螺母M6	Q235A	6	GB/T6170
16	BH90115000050	高温测试器		1	EGO
15	S-171	铁氟龙堵头	H58	1	3/8"H堵头
14	YE67001340000	软管闷头	PVC	2	WQEAD13 0B
13	YE66001300000	尼龙软管	PA66	2	WY-PA6AD13 0B 1.5米
12	YE32382400000	电磁阀 24V		1	3/8PT (开灵)
11	S-73	铜滤芯	H62	1	M13×1/2"PT
10	YR20121200000	柔性石墨垫片	ISO-68	3	120×120×2.0
9	YE6716158000000	快速软管接头	PVC	2	WQG1-M16B/AD15 8
8	S-190	电热管罩	SPCC1.0	2	
7	STM-2440-B-07	组装好的电热管组件		2	组合件
6	YW66102000100	平垫圈A级 10	Q235A	20	GB/T97.1 (11×20×2)
5	YW65010000000	标准型弹簧垫圈 10	65Mn	20	GB/T93
4	YW61103000100	内六角面柱头螺钉M10×30	12.9	21	GB/T70.1
3	STM-2440-B-09	冷却桶冷却管出水管	SUS304	1	
2	YW05083800100	卡套接头		6	8MMX3/8"PT L型(H59)
1	STM-607-B-04	冷却管组件		1	焊接件 备用
序号	代号	名称	材料	数量	备注

				制图	版号	标题	STM-2440	图号	STM-2440-B-ALL	比例	数量
				设计	核准		内部结构				材质
				校对						表面要求	
标记	更改前	更改后	更改人	日期	审核	日期	信易电热机械股份有限公司 Shini Plastics Technologies, Inc.			物料号	

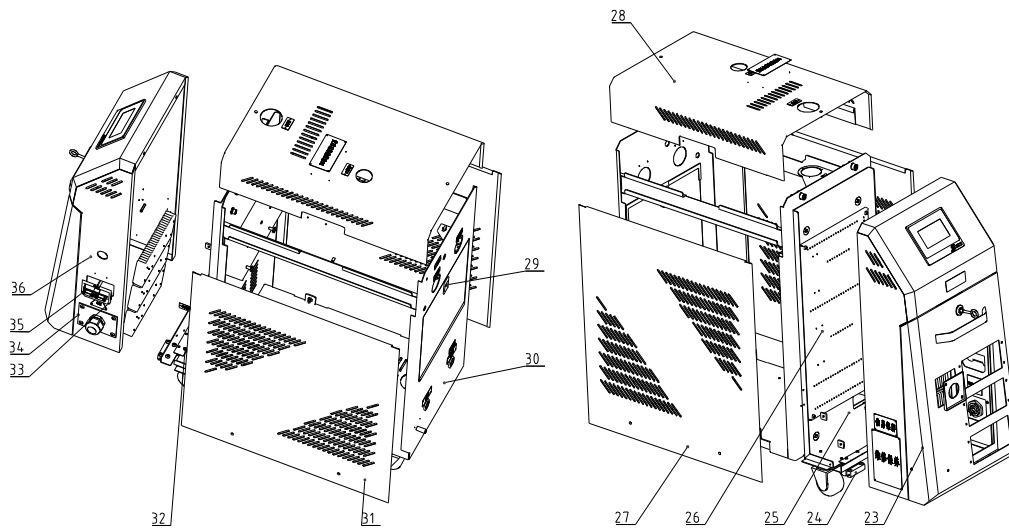
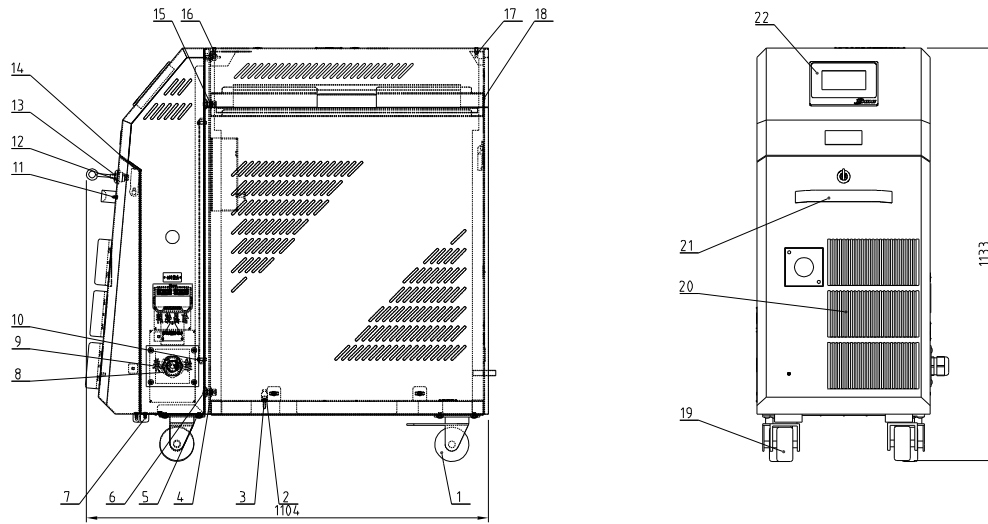


66	YW50220000000	蝶型球阀	SUS304	1	2分耐温200度
65	YW61083000000	内六角圆柱头螺钉M8x30	12.9	4	GB/T70.1
64	YW59383800100	尼不了	SUS304	1	3/8"PTx3/8"PT L
63	S-142	钢接头第四套		1	
62	YW57010200000	Y型过滤器	H62	1	1/2寸PT 30-35目
61	YR30010200000	铜管堵	橡胶	2	1/2"PT
60	STM-2440-B-04	压力表管	SUS304	1	
59	YW64000400500	六角螺母M4	A2-70	2	GB/T6170
58	YW05061400000	卡套接头		4	6MMX1/4"PT(H59)
57	S-109	液位开关隔热垫片	3-60	2	芳纶纤维制作(有模具)
56	YR4.0251500100	型胶塞头不配螺母	PVC	2	SM25x1.5(黑色)
55	BE90342500050	热电偶	SUS304	1	2.5M
53	YW05061400100	卡套接头		4	6MMX1/4"PT L型(H59)
52	STM-2440-B-08	油旁通管	SUS304	1	
51	S-82	液位视镜螺母	H62	1	1/4"H
50	YW59308000600	旋启式截止阀3/8寸	Cu	1	KITZ
49	STM-2440-B-15	逆转吸气管	SUS304	1	
48	STM-2440-B-03	液位接管	SUS304	1	
47	STM-2440-B-01	冷却桶		1	焊接件
46	YE67109000000	快速软管接头	PVC	1	WQG1-P09B
45	YW66081900000	平垫圈8	Q235A	8	8x19x2.0
44	YW65006000100	标准型弹簧垫圈 6	65Mn	6	GB/T93
43	YW04030800400	铜氟龙接头	H58	1	1/4"PTx3/8"H L
42	S-84	铜三通下开3/8寸		1	配通用铜螺母
41	S-85	铜插芯	H58	1	3/8"PTx直径13
40	STM-2440-B-05	冷却桶冷却管进水管	SUS304	1	
39	STM-2440-B-06	油箱冷却管出水管	SUS304	1	
38	YR10150000000	法兰垫片	ISO-68	2	TP-150-A-18(有模具)
序号	代号	名称	材料	数量	备注

					制图	版号	标题	图号	比例	数量
					设计	核准	STM-2440	STM-2440-B-ALL	1:1	1
					校对		内部结构			材质
					审核			信易电热机械股份有限公司 Shini Plastics Technologies, Inc.	表面要求	
标记	更改前	更改后	更改人	日期	审核	日期			物料号	

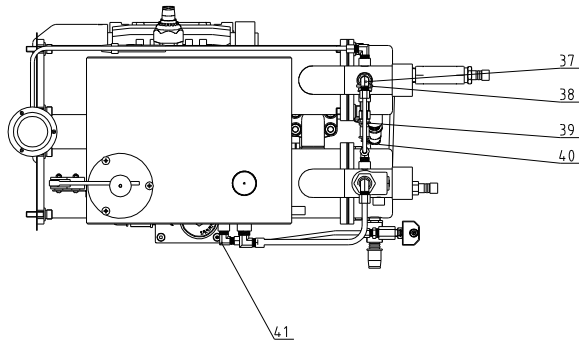
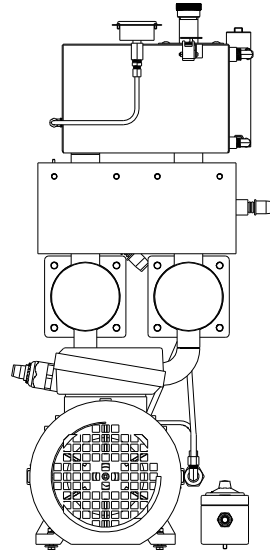
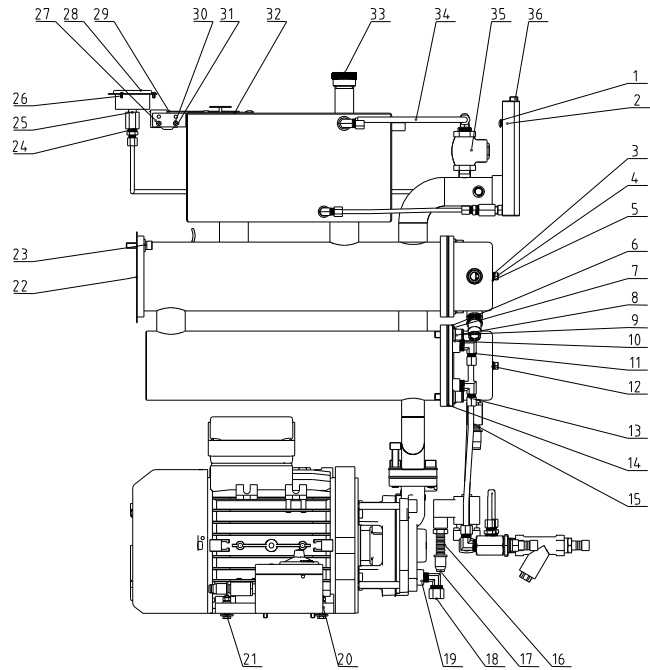






36	STM-3650-A-03	电控箱		1	焊接件
35	YE90048501200	RS485通讯接口板		1	
34	SG-S-01	线夹具固定板	SPCC2.0	1	
33	YR40048500000	外壳RS485		1	
32	YW67040600600	十字槽盘头自攻锁紧螺钉M4×6	Q235A	5	GB6560
31	STM-3650-A-06	左侧板		1	焊接件
30	STM-3650-A-01	机架		1	焊接件
29	YR40523040000	塑料伸缩卡扣	PVC	1	52×30 有模具
28	STM-3650-A-08	盖板		1	焊接件
27	STM-3650-A-07	右侧板		1	焊接件
26	STM-3650-A-04	电控底板	SECC1.5	1	
25	STM-3650-A-02	电控箱后板		1	焊接件
24	YW06219100000	大合页	2024	2	生久 CL219-1
23	STM-3650-A-05	门板		1	焊接件
22		模温机控制器		1	
21	YW20660900100	门板铝拉手	2024	1	6609(雅轩)
20	YW90120700000	铝散热器	6061	3	
19	YW03000300200	3"不带刹车脚轮	Q235A	2	
18	YW69020500000	螺钉2×5	2024	39	GB/T 827
17	YW01051000000	插销弹簧	65Mn	6	模温机新款机用
16	YW69081500000	蝶形螺栓M8×15	Q235A	2	GB/T 3098
15	YW66081900000	平垫圈8	Q235A	6	8×19×2.0
14	YW00040600000	门锁长挡片	SUS201	1	MF-406-DH
13	YW00040600200	长挡门锁匙	SUS201	1	CF-406-DH
12	YW00000000100	长挡门锁	PVC	1	
11	YW63040600000	十字槽盘头螺钉M4×6	Q235A	2	GB/T-823
10	YW61061600100	内六角平圆头螺钉M6×16	Q235A	4	GB/T70.2
9	YE67002900000	电缆索头	PVC	1	
8	BE512504.00450	电缆线		1	2.5×4C×4M(管型端子)根据电压选择
7	YW62051000100	十字槽大扁头螺钉M5×10	Q235A	12	JIS1111
6	YW61082001200	内六角圆柱头螺钉M8×20	12.9	4	GB/T70.1
5	YW62061000000	十字槽大扁头螺钉M6×10	Q235A	16	JIS1111
4	YW65008000100	标准型弹簧垫圈 8	65Mn	6	GB/T93
3	YW674.819000000	十字槽盘头自钻自攻螺钉	Q235A	1	GB/T15856.1
2	YR40018500000	面定座	PVC	1	WQSAD18.5B
1	YW03000300000	3"带刹车脚轮	Q235A	2	
序号	代号	名称	材料	数量	备注

				制图	版号	标题	STM-3650	图号	STM-3650-A-ALL	比例	数量
				设计	核准		外壳钣金				材质
				校对		信易电热机械股份有限公司 Shini Plastics Technologies, Inc.					表面要求
标记	更改前	更改后	更改人	日期	审核						日期

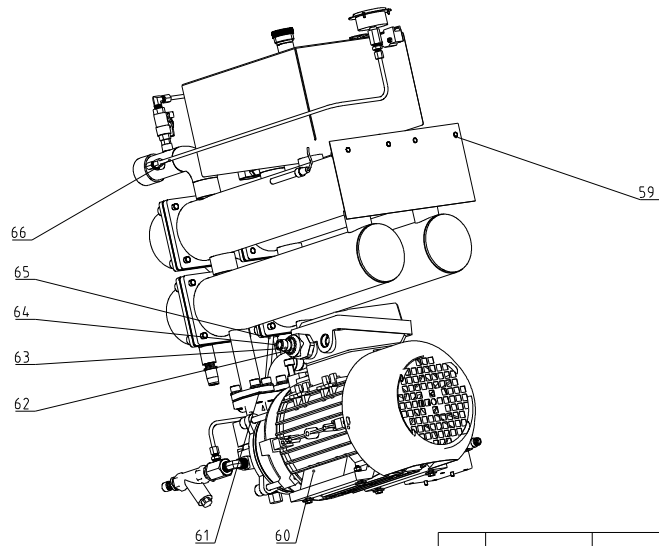
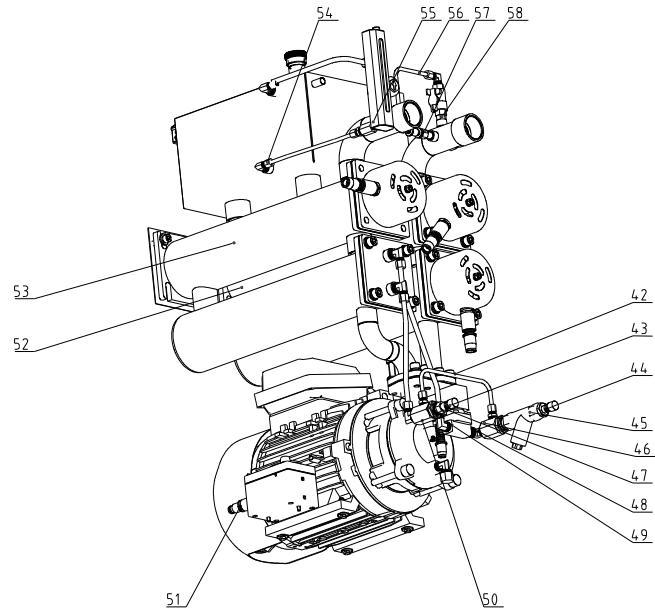


41	BH90115000050	高温测试器		1	EGO
40	YE66001040000	尼龙软管	尼龙66	1	WY-PA6AD10.0B 1.3米
39	YE67001000000	软管闷头	PVC	2	WQEAD10.0B
38	YW50220000000	蝶型球阀	SUS304	1	2分耐温200度
37	YW05061400100	卡套接头		4	6MMX1/4"PT L型(H59)
36	S-60-ALL	液位镜组件		1	组合件
35	YW59308000600	旋启式止回阀	3/8寸 Cu	1	KITZ
34	STM-3650-B-17	逆转排气管	SUS304	1	
33	S-30	钨油帽	YL-112	1	3/4"G内牙
32	STM-3650-A-09	浮球		1	焊接件
31	YW63042500000	十字槽盘头螺钉	M4x25 Q235A	2	GB/T-823
30	YW64000400500	六角螺母	M4 A2-70	2	GB/T6170
29	YE14152400000	微动开关		1	LXW5-1124杆长100mm
28	YW85001000100	压力表		1	0~10MPa量程
27	S-109	液位开关隔热垫片	3-60	2	芳纶纤维制作(有模具)
26	YW63030600000	十字槽盘头螺钉	M3x6 Q235A	3	GB/T-823
25	BH12060701710	H转PT接头	H58	2	内1/4"PT转内1/4"H
24	YW05061400000	卡套接头		4	6MMX1/4"PT(H59)
23	YW65008000100	标准型弹簧垫圈	8 65Mn	4	GB/T93
22	STM-3650-B-10	加热桶安装板隔热棉	硅酸铝	1	
21	YW66081900000	平垫圈	8 Q235A	8	8x19x2.0
20	YW60063000000	六角头螺栓	M6x30 4.8	4	GB/T5781
19	YW04030800400	铜氟龙接头	H58	1	1/4"PTx3/8"H L
18	S-171	铁氟龙堵头	H58	1	3/8"H堵头
17	YE67001340000	软管闷头	PVC	2	WQEAD13.0B
16	YE66001300000	尼龙软管	PA66	2	WY-PA6AD13.0B 1.5米
15	YE67165800000	快速软管接头	PVC	3	WQG1-M16B/AD15.8
14	YR20121200000	柔性石墨垫片	ISO-68	4	120x120x2.0
13	STM-3650-B-09	冷却桶冷却管出水管	SUS304	1	
12	S-190	电热管罩	SPCC10	3	
11	YW05083800100	卡套接头		6	8MMX3/8"PT L型(H59)
10	YW66102000100	平垫圈A级	10 Q235A	20	GB/T97.1(11x20x2)
9	YW61103000100	内六角圆柱头螺钉	M10x30 12.9	21	GB/T70.1
8	YW65010000000	标准型弹簧垫圈	10 65Mn	20	GB/T93
7	STM-3650-B-07	组装好的电热管组件		3	组合件
6	STM-607-B-04	冷却管组件		1	焊接件 备用
5	YW66061300000	平垫圈A级	6 Q235A	7	
4	YW64000600300	六角螺母	M6 Q235A	7	GB/T6170
3	YW65006000100	标准型弹簧垫圈	6 65Mn	7	GB/T93
2	YW62051000100	十字槽大扁头螺钉	M5x10 Q235A	6	JIS1111
1	YW66051300000	平垫圈A级	5 Q235A	1	GB/T97.1(5.5x10x1)

序号	代号	名称	材料	数量	备注
	标题	STM-3650	图号	STM-3650-B-ALL	比例
		内部结构			数量
					材质
					表面要求
					物料号



制图	设计	校对	审核	日期	日期
标记	更改前	更改后	更改人	日期	日期



66	STM-3650-B-04	压力表管	SUS304	1	
65	STM-3650-B-05	冷却桶冷却管进水管	SUS304	1	
64	YE67015800100	软管阀头	PVC	4	WQEAD15.8B
63	YE66015800000	尼龙软管	PA66	4	WY-PA6AD15.8B 1.3米
62	YE67111000000	快速软管接头	PVC	1	WQG1-P11B
61	YR10150000000	法兰垫片	ISO-68	2	TP-150-A-18(有模具)
60	BM20423000050	泵浦		1	TP-4.00
59	YW61083000000	内六角圆柱头螺钉M8x30	12 9	4	GB/T70 1
58	S-08	尼不了	H58	1	1/4"PTx1/4"PT
57	BE90341500050	热电偶	SUS304	1	15M
56	STM-3650-B-08	油管通管	SUS304	1	
55	S-82	液位视镜母	H62	1	1/4"H
54	STM-3650-B-03	液位视镜管	SUS304	1	
53	STM-3650-B-01	冷却桶		1	焊接件
52	STM-3650-B-02	加热桶		1	焊接件
51	YE67109000000	快速软管接头	PVC	1	WQG1-P09B
50	S-84	铜三通下申3/8寸		1	配通用铜螺母
49	YE32213100000	电磁阀		1	3/8(开灵)220VAC
48	YW59383800100	尼不了	SUS304	1	3/8"PTx3/8"PT L
47	S-85	铜插芯	H58	1	3/8"PTx直径13
46	S-142	铜接头第四套		1	
45	YW57010200000	Y型过滤水网	H62	1	1/2寸PT 30-35目
44	S-73	铜插芯	H62	1	M13x1/2"PT
43	YR30010200000	铜管堵	橡胶	2	1/2"PT
42	STM-3650-B-06	油箱冷却管出水管	SUS304	1	
序号	代号	名称	材料	数量	备注

					制图	版号	标题	图号	比例	数量
					设计	核准	STM-3650	STM-3650-B-ALL		材质
					校对		内部结构			表面要求
标记	更改前	更改后	更改人	日期	审核	日期	信易电热机械股份有限公司 Shini Plastics Technologies, Inc.		物料号	