

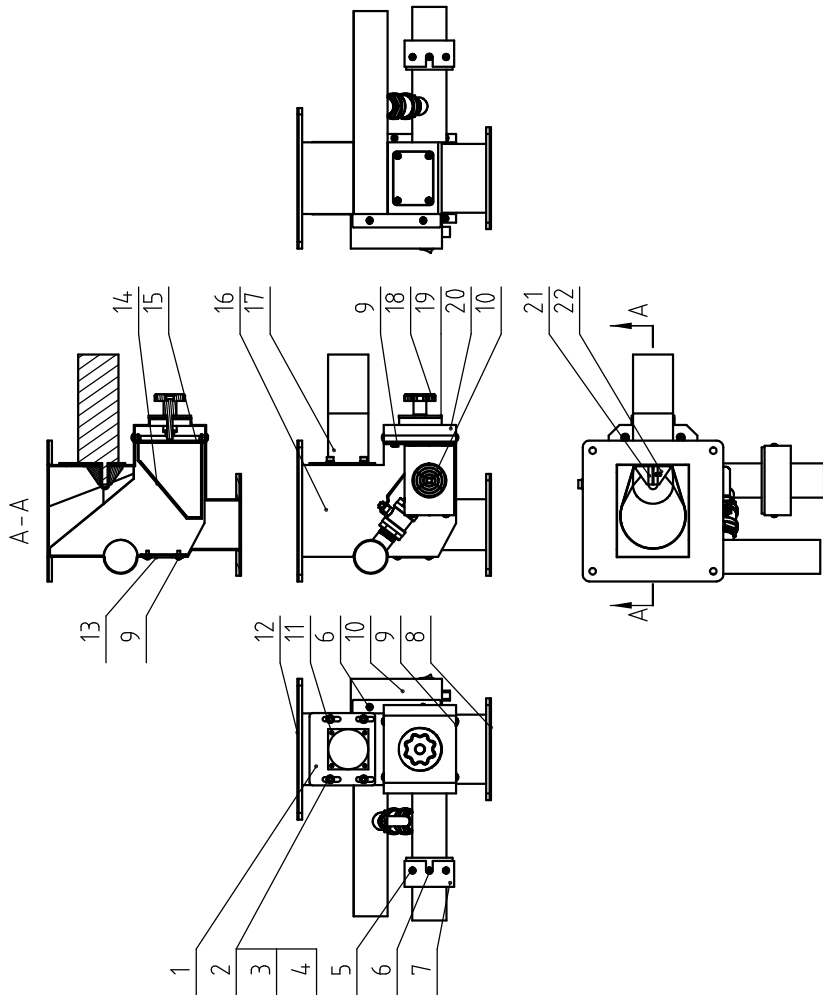


技术要求:
 1. 去除毛刺 飞边, 棱边倒钝;
 2. 未注尺寸公差应符合 GB/T 1804-m 的要求;

| 序号 | 代号 | 名称 | 数量 | 备注 |
|----|---------------|---------------------------------------|----|----|
| 30 | SDS-100-A-01 | 过滤桶身焊接图 | 1 | |
| 29 | SDS-100-A-04 | 脚架 | 3 | |
| 28 | YW64000600200 | 六角螺母 M6 (防松动) | 4 | |
| 27 | YW61061601200 | 内六角圆柱头螺钉 GB/T 70.1 M6×16-12.9 达克罗 | 4 | |
| 26 | BW20012000040 | 铝方型拉手 120L (M6孔) 黑色 | 2 | |
| 25 | YW61086500000 | 内六角圆柱头螺钉 GB/T 70.1 M8×65-12.9 达克罗 | 6 | |
| 24 | SDS-100-C-ALL | 电控箱组合 | 1 | |
| 23 | YW64000800100 | 非金属零件六角铜紧螺母 GB/T 889.1 M8 | 10 | |
| 22 | YW62051000100 | 十字槽大扁头螺钉 JIS 1111 M5×10 达克罗 | 4 | |
| 21 | YR40001200100 | 压克力四孔树脂 PC (SHD-12-A-55) (有模具) | 1 | |
| 20 | YR40000400000 | 树脂管道紧四孔 (SHD-12-A-54) (有模具) | 1 | |
| 19 | BW09000030440 | 弧形四孔铁片电镀 | 1 | |
| 18 | YW00121000400 | 大把手 (SAL-20HP-UG-D用) | 4 | |
| 17 | SDS-500-C-03 | 挂钩 | 4 | 借用 |
| 16 | YW63061000000 | 十字槽盘头螺钉 GB/T-818 M6×10 达克罗 | 16 | |
| 15 | SDS-100-A-05 | 风机出口法兰 | 2 | |
| 14 | YW66081600000 | 平垫圈 A 级 GB/T 97.1 18.4×16×1.6 达克罗 | 20 | |
| 13 | YW65008000100 | 标准型弹簧垫圈 GB/T 93 8-达克罗 | 18 | |
| 12 | YW60081600000 | 六角头螺栓 GB/T 5783 M8×16-12.9 达克罗 | 8 | |
| 11 | BM30055001650 | 额定功率 550W 230/400V/50/60HZ (SDS 用) | 1 | |
| 10 | YW03000300000 | 3寸黑色 PPR 轮款中刹 轮宽 32mm | 3 | |
| 9 | YR10010000200 | 桶边紧 SHD-100 (有模具) | 1 | |
| 8 | YW66082200100 | 大垫圈 C 级 GB/T 968 (8.4×24×2) 达克罗 | 5 | |
| 7 | YW69051600000 | 蝶形螺母 5 / 1 6 寸 | 1 | |
| 6 | SDS-100-A-12 | 过滤器下盖 | 1 | |
| 5 | YR50181100000 | 过滤器 ADC2 过滤器 (SMD-1000H-A-ALL-09) 0 版 | 1 | |
| 4 | SDS-100-A-02 | 转接法兰 | 1 | |
| 3 | YW66061300000 | 平垫圈 A 级 GB/T 97.1 6-达克罗 | 24 | |
| 2 | YW65006000100 | 标准型弹簧垫圈 GB/T 93 6-达克罗 | 24 | |
| 1 | YW60061500100 | 六角头螺栓 GB/T 5783 M6×12-12.9 达克罗 | 24 | |

| | | | | |
|---|---|---------|-------|---------------|
| 31 | SDS-100-A-03 | 集尘桶焊接图 | 1 | |
| 标题 | | SDS-100 | 图号 | SDS-100-A-ALL |
| 版号 | | 核准 | 过滤桶组合 | |
| 标记 | 更改前 | 更改后 | 更改人 | 日期 |
| | | | | 20200724 |
|  信易电热机械股份有限公司 Shini Plastics Technologies, Inc. | | | | |
| 比例 | 1:20 | 数量 | 1 | |
| 表面要求 |  | 材质 | 组件 | |
| 物料号 | | | | |



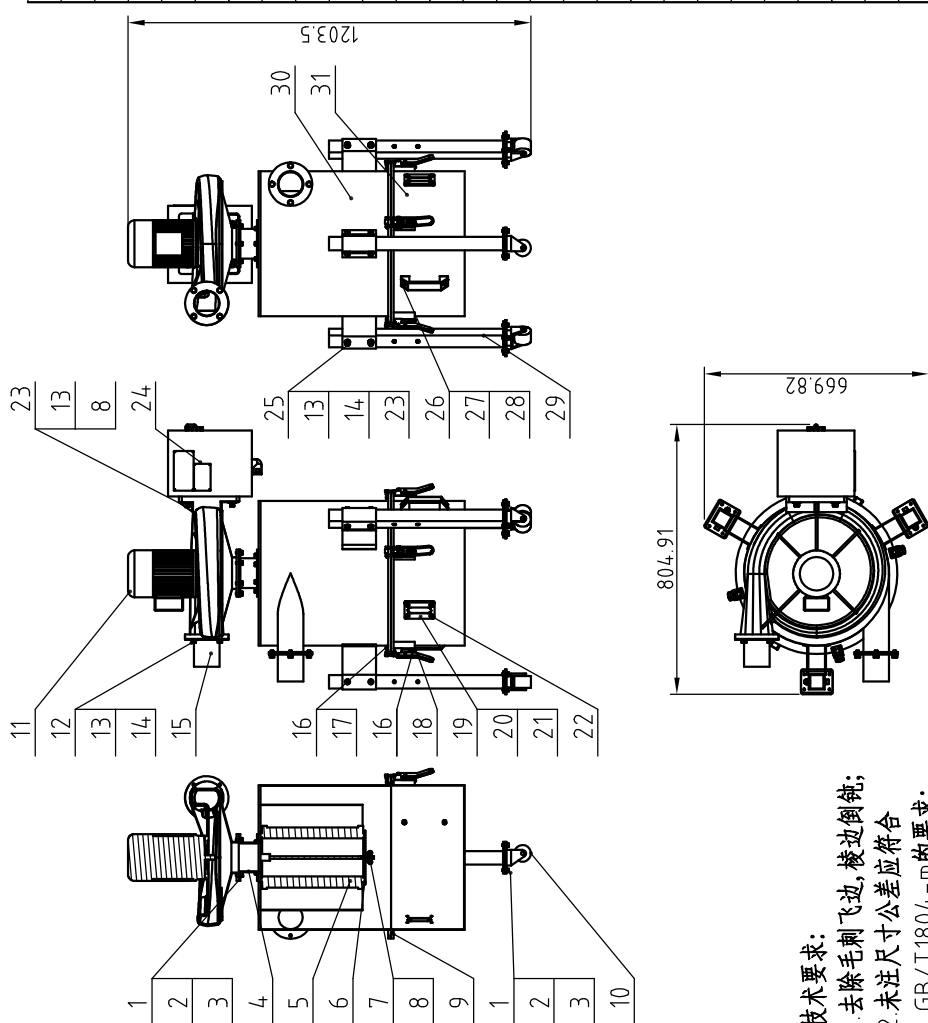
| 序号 | 代号 | 名称 | 材料 | 数量 | 备注 |
|----|----------------|--------------------------------|--------|----|----|
| 22 | YW68004500000 | 内六角平端紧定螺钉GB/T77M4x5-达克罗 | | 1 | |
| 21 | SDS-100-B-05 | 搅拌组合 | SUS201 | 1 | |
| 20 | SDS-100-B-02 | 节气阀焊接图 | SUS201 | 1 | |
| 19 | SDS-100-B-12 | 节气阀盖 | SUS201 | 1 | |
| 18 | YR40083500000 | 五星把手B型M8x35 | 组件 | 1 | |
| 17 | YM10600600000 | JSCC减速机马达60YS06GV22 | 组件 | 1 | |
| 16 | SDS-100-B-01 | 除粉主体焊接图 | 组件 | 1 | |
| 15 | SDS-100-B-07 | 节气阀逆紧 | 砂胶 | 1 | |
| 14 | SDS-100-B-03 | 吹料板焊接图 | SUS201 | 1 | |
| 13 | SDS-100-B-06 | 视料窗板 | 亚克力 | 1 | |
| 12 | SDS-100-B-08 | 料斗法兰逆紧 | 砂胶 | 1 | |
| 11 | YW61041000500 | 内六角沉头螺钉GB/T70.3M4x10-达克罗 | | 4 | |
| 10 | YE15011100200 | 静电消除器SL-111D(2"风管) | 组件 | 1 | |
| 9 | YW62051000100 | 十字槽沉头螺钉JIS1111 M5x10-达克罗 | | 12 | |
| 8 | SDS-100-B-9 | 出料口逆紧 | 砂胶 | 1 | |
| 7 | SDS-100-B-10 | 离子针固定底板2 | SUS201 | 1 | |
| 6 | YW62041000000 | 十字槽沉头螺钉JIS1111 M4x10-达克罗 | | 6 | |
| 5 | YW62040500000 | 十字槽沉头螺钉JIS1111 M4x5-达克罗 | | 4 | |
| 4 | YW666061300000 | 平垫圈A级GB/T97.1 6-达克罗 | | 4 | |
| 3 | YW65006000100 | 标准型弹簧垫圈GB/T93 6-达克罗 | | 4 | |
| 2 | YW61061601200 | 内六角圆柱头螺钉GB/T70.1 M6x16-12.9达克罗 | | 4 | |
| 1 | SDS-100-B-04 | 马达安装板 | SUS201 | 1 | |

| 制图 | 版号 | 标题 | 图号 | 比例 | 数量 | 备注 |
|-----|-----|--------|---------|------|----|----|
| 设计 | B | 除粉主体组合 | SDS-100 | 1:10 | 1 | |
| 校对 | 核准 | | | | 材质 | 组件 |
| 审核 | 日期 | | | 表面要求 | | |
| 更改前 | 更改后 | | | 物料号 | | |
| 更改人 | 日期 | | | | | |



信易电热机械股份有限公司
Shini Plastics Technologies, Inc.

20200724

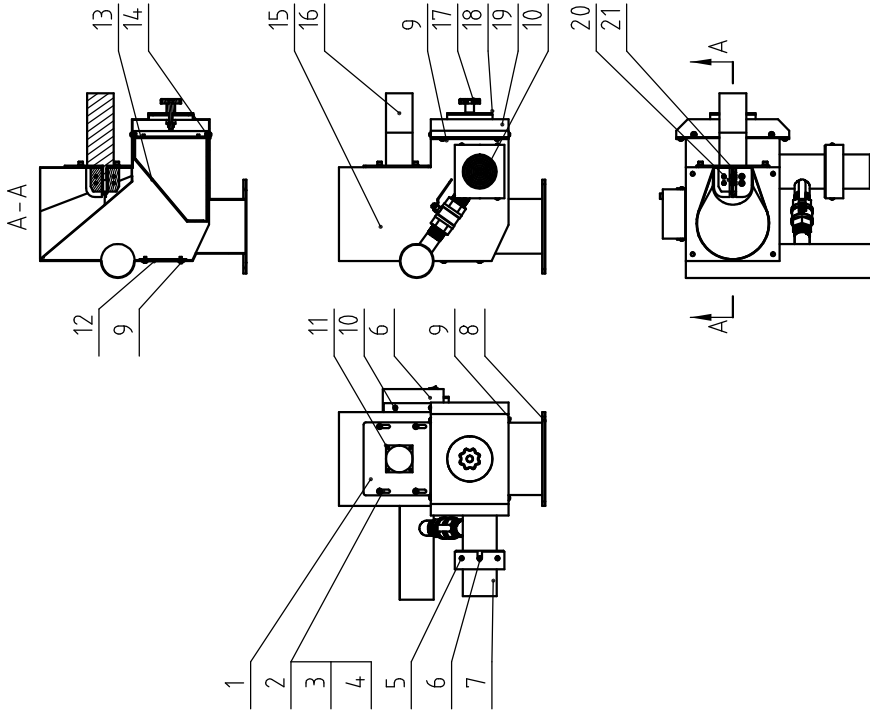


技术要求:
 1. 去除毛刺 飞边, 棱边倒钝;
 2. 未注尺寸公差应符合 GB/T 1804-m 的要求;

| 序号 | 代号 | 名称 | 数量 | 备注 |
|----|---------------|---------------------------------------|----|----|
| 30 | SDS-100-A-01 | 过滤桶身焊接图 | 1 | 借用 |
| 29 | SDS-100-A-04 | 脚架 | 3 | 借用 |
| 28 | YW64000600200 | 六角螺母 M6 (防松动) | 4 | |
| 27 | YW61061601200 | 内六角圆柱头螺钉 GB/T 70.1 M6×16-12.9 达克罗 | 4 | |
| 26 | BW20012000040 | 铝方型拉手 120L (M6孔) 黑色 | 2 | |
| 25 | YW61086500000 | 内六角圆柱头螺钉 GB/T 70.1 M8×65-12.9-达克罗 | 6 | |
| 24 | SDS-100-C-ALL | 电控箱组合 | 1 | 借用 |
| 23 | YW64000800100 | 非金属零件六角铜紧螺母 GB/T 889.1 M8 | 10 | |
| 22 | YW62051000100 | 十字槽大扁头螺钉 JIS 1111 M5×10-达克罗 | 4 | |
| 21 | YR40001200100 | 压克力四孔树脂 PC (SHD-12-A-55) (有模具) | 1 | |
| 20 | YR40000400000 | 树脂管边紧四孔 (SHD-12-A-54) (有模具) | 1 | |
| 19 | BW09000030440 | 弧形四孔铁片电镀 | 1 | |
| 18 | YW00121000400 | 大把手 (SAL-20HP-UG-D用) | 4 | |
| 17 | SDS-500-C-03 | 挂钩 | 4 | 借用 |
| 16 | YW63061000000 | 十字槽扁头螺钉 GB/T-818 M6×10-达克罗 | 16 | |
| 15 | SDS-Z50-A-05 | 风机出风口法兰 | 2 | |
| 14 | YW66081600000 | 平臺圓A級 GB/T 97.118.4×16×1.6 达克罗 | 20 | |
| 13 | YW65008000100 | 标准型弹簧垫圈 GB/T 93 8-达克罗 | 18 | |
| 12 | YW60081600000 | 六角头螺栓 GB/T 5783 M8×16-12.9-达克罗 | 8 | |
| 11 | BM30055001650 | 电动机 550W/230/400V/50/60HZ (SDS用) | 1 | |
| 10 | YW03000300000 | 3寸黑色PPR轮款中刹 轮宽32mm | 3 | |
| 9 | YR10010000200 | 桶边紧 SHD-100 (有模具) | 1 | |
| 8 | YW66082200100 | 大垫圈 C级 GB/T 968 (8.4×24×2)-达克罗 | 5 | |
| 7 | YW69051600000 | 蝶形螺母 5 / 1 6 寸 | 1 | |
| 6 | SDS-100-A-12 | 过滤器下盖 | 1 | 借用 |
| 5 | YR50181100000 | 过滤器 ADC2 过滤器膜 (SMD-1000H-A-ALL-09) 0版 | 1 | |
| 4 | SDS-100-A-02 | 转接法兰 | 1 | 借用 |
| 3 | YW66061300000 | 平臺圓A級 GB/T 97.1 6-达克罗 | 24 | |
| 2 | YW65006000100 | 标准型弹簧垫圈 GB/T 93 6-达克罗 | 24 | |
| 1 | YW60061500100 | 六角头螺栓 GB/T 5783 M6×12-12.9-达克罗 | 24 | |

| 31 SDS-100-A-03 集尘桶焊接图 | | SDS-250 过滤桶组合 | | SDS-250-A-ALL | | 比例 | 数量 | 备注 |
|------------------------|-----|---------------|-----|---------------|------|----------|------|------|
| 制图 | 设计 | 校核 | 审核 | 日期 | 更改人 | 更改日期 | 1 | |
| | | | | | | | 1:20 | 数量 |
| | | | | | | | | 材质 |
| | | | | | | | | 表面要求 |
| | | | | | | | | 物料号 |
| 标记 | 更改前 | 更改后 | 更改人 | 日期 | 更改日期 | 20200724 | | 组件 |



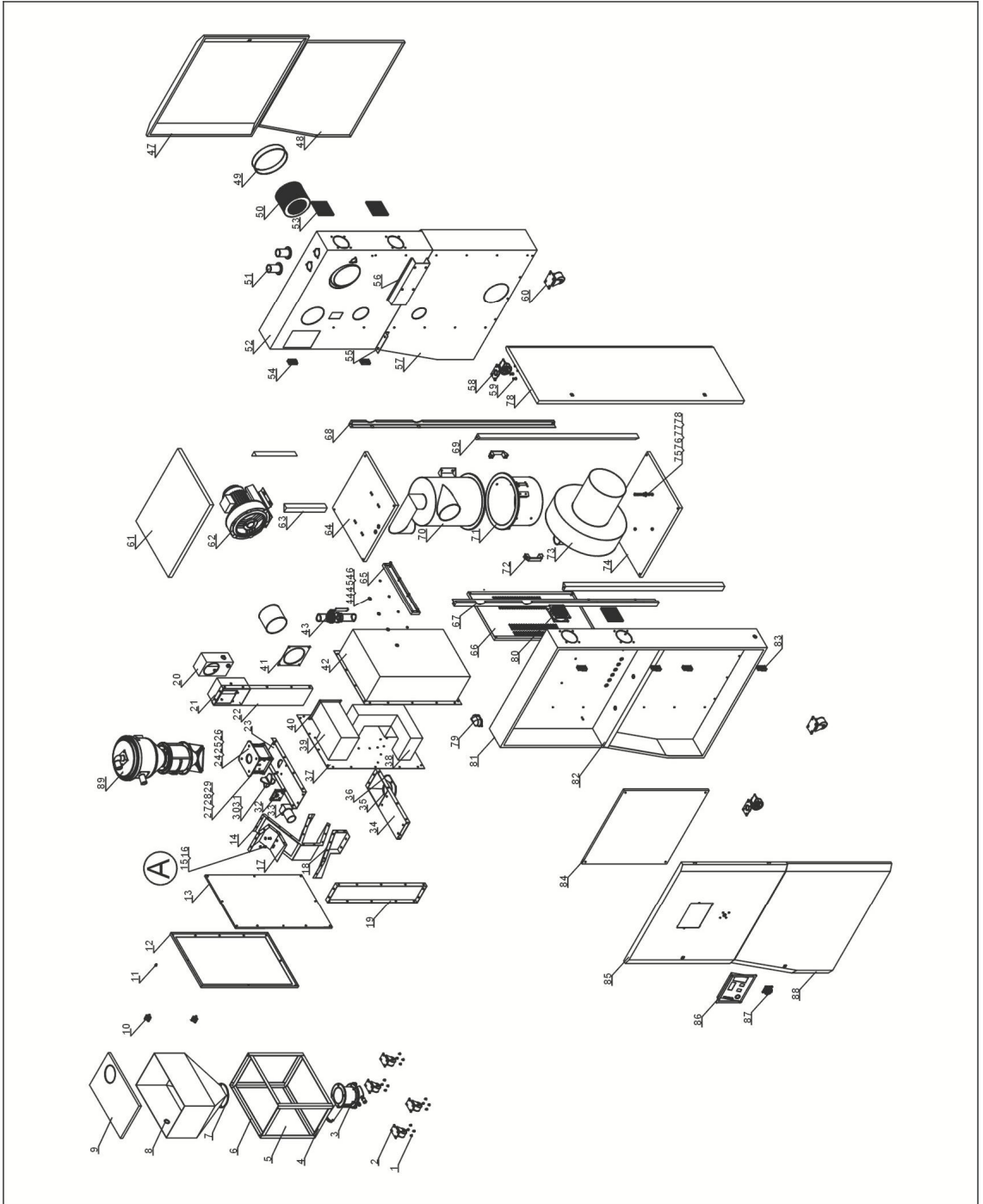


| 序号 | 代号 | 名称 | 材料 | 数量 | 备注 |
|----|----------------|--------------------------------|--------|----|----|
| 21 | YW68004500000 | 内六角平端紧定螺钉/T77M4x5-达克罗 | | 2 | |
| 20 | SDS-250-B-04 | 搅拌组合 | 组件 | 1 | |
| 19 | SDS-250-B-02 | 节气阀焊接图 | SUS201 | 1 | |
| 18 | SDS-250-B-10 | 节气阀盖 | SUS201 | 1 | |
| 17 | YR40083500000 | 五星把手B型M8x35 | 组件 | 1 | |
| 16 | YM106000600000 | JSCC减速马达60YS06GV22 | 组件 | 1 | |
| 15 | SDS-250-B-01 | 除粉主体焊接图 | 组件 | 1 | |
| 14 | SDS-250-B-09 | 节气阀逆紧 | 砂胶 | 1 | |
| 13 | SDS-250-B-07 | 吹料板焊接图 | SUS201 | 1 | |
| 12 | SDS-250-B-03 | 视料窗板 | 亚克力 | 1 | |
| 11 | YW61041000500 | 内六角沉头螺钉/T70.3M4x10-达克罗 | | 4 | |
| 10 | YE15011100300 | 静电消除器SL-121D(3'风管) | 组件 | 1 | |
| 9 | YW62051000100 | 十字槽沉头螺钉JIS1111 M5x10-达克罗 | | 12 | |
| 8 | SDS-250-B-06 | 出料口逆紧 | EVA棉 | 1 | |
| 7 | SDS-250-B-08 | 离子针固定板2 | SUS201 | 1 | |
| 6 | YW62041000000 | 十字槽沉头螺钉JIS1111 M4x10-达克罗 | | 6 | |
| 5 | YW62040500000 | 十字槽沉头螺钉JIS1111 M4x5-达克罗 | | 4 | |
| 4 | YW66061300000 | 平整圆A板GB/T97.1 6-达克罗 | | 4 | |
| 3 | YW65006000100 | 标准型弹簧垫圈GB/T93 6-达克罗 | | 4 | |
| 2 | YW61061601200 | 内六角圆柱头螺钉GB/T70.1 M6x16-12.9达克罗 | | 4 | |
| 1 | SDS-250-B-05 | 马达安装板 | SUS201 | 1 | |

| 制图 | 版号 | 标题 | 图号 | 比例 | 数量 | 备注 |
|-----|----------|--------|---------|------|------|----|
| | B | 除粉主体组合 | SDS-250 | 1:15 | 1 | |
| 设计 | 核准 | | | | 材质 | 组件 |
| 校对 | | | | | 表面要求 | |
| 审核 | 日期 | | | | 物料号 | |
| 更改前 | 更改后 | 更改人 | 日期 | | | |
| 标记 | 20200724 | | | | | |

SHINI 信易電熱機械股份有限公司
Shini Plastics Technologies, Inc.

1. 零件图(SDS-500)



注：零件图中的阿拉伯数字详解见材料明细表 2

2. 材料明细表(SDS-500)

| 序号 | 名称 | 物料编号 | 序号 | 名称 | 物料编号 |
|----|---------------|---------------|----|---------------|---------------|
| 1 | M5 × 10 十字螺丝 | YW61051000200 | 37 | 后板 | BL35500001620 |
| 2 | 2"活动脚轮 | YW03000200000 | 38 | 进风管 | BL35500001620 |
| 3 | 吸料盒 | BY10203801150 | 39 | 出风管 | BL35500000220 |
| 4 | 脚架 | BL35500001920 | 40 | 连接法兰 B | BL35500002620 |
| 5 | 脚架 | - | 41 | 连接法兰 A | - |
| 6 | 脚架 | - | 42 | 后盖板 | BL35500000521 |
| 7 | 储料斗法兰 | BL35500000620 | 43 | 球阀 | YW50015000000 |
| 8 | 储料桶 | BL35500000021 | 44 | M6 × 15 内六角螺丝 | YW61615000000 |
| 9 | 储料桶盖板 | BL35500000720 | 45 | 6mm 弹簧华司 | YW65006000000 |
| 10 | 手扭螺丝 | YW69461600000 | 46 | 6 × 18 平华司 | YW66061800000 |
| 11 | M6 × 10 十字螺丝 | YW60062000000 | 47 | 右上箱门 | BL35500004120 |
| 12 | 门框 | BL35500001121 | 48 | 右下盖板 | BL35500003720 |
| 13 | 门板 | BL35500003520 | 49 | ADC2 过滤器** | YR50181100000 |
| 14 | 挡风板 1 | BL35500004420 | 50 | 过滤器桶 | BL35500000321 |
| 15 | M6 × 15 外六角螺丝 | YW60061500100 | 51 | 风管连接法兰 | BL35500001120 |
| 16 | 6 × 12 平华司 | YW66061200000 | 52 | 右上箱板 | BL35500001521 |
| 17 | 挡风板 2 | BL35500000121 | 53 | 防尘网 | YR40120300000 |
| 18 | 挡风板 3 | BL35500000221 | 54 | 铰链 CL203-1(右) | YW06203100200 |
| 19 | 左侧板 | BL35500004020 | 55 | 除粉机支撑板 A | - |
| 20 | 离子风机 | YE15000100000 | 56 | 过滤桶固定板 | BL35500001320 |
| 21 | 风机安装板 | - | 57 | 右下箱板 | BL35500001621 |
| 22 | 右侧板 | BL35500001421 | 58 | 4"带刹车脚轮 | YW03000400000 |
| 23 | 上板 | - | 59 | M8 × 20 外六角螺丝 | YW60082000200 |
| 24 | 进料口法兰 B | BL35500002420 | 60 | 4"活动脚轮 | YW03000400200 |
| 25 | 进料口 | BL35500002520 | 61 | 顶板 | BL35500001020 |
| 26 | 进料口法兰 A | BL35500002320 | 62 | 送料风机 | BM30042000050 |
| 27 | M8 × 20 内六角螺丝 | YW61082000000 | 63 | 后上立柱 | BL35500000621 |
| 28 | 8mm 弹簧华司 | YW65008000100 | 64 | 中间隔板 | - |
| 29 | 8 × 19 平华司 | YW66081900000 | 65 | 前上盖板 | - |
| 30 | 搅拌叶** | BL35500002020 | 66 | 前下盖板 | BL35500002920 |
| 31 | 叶片轴 | - | 67 | 前上立柱 A | - |
| 32 | 马达安装板 | - | 68 | 前上立柱 B | - |
| 33 | 搅拌马达 | YM50616400000 | 69 | 后立柱 | BL35500000821 |
| 34 | 下板 | BL35500001321 | 70 | 过滤桶 | BL35500000321 |
| 35 | 出料口 | BL35500000420 | 71 | 集尘桶 | BL35500001021 |
| 36 | 出口法兰 | BL35500000320 | 72 | 五星把手 | YR40083500000 |

| 序号 | 名称 | 物料编号 | 序号 | 名称 | 物料编号 |
|----|--------------|---------------|----|---------------|---------------|
| 73 | 除粉风机(2.2kW) | BM30224000050 | 82 | 左箱隔板 | - |
| 74 | 底板 | BL35500000820 | 83 | 铰链 CL203-1(右) | YW06203100400 |
| 75 | M10×45 外六角螺丝 | YW61104500000 | 84 | 电器安装板 | BL35500000920 |
| 76 | 10mm 弹簧华司 | YW65010000000 | 85 | 左上箱门 | BL35500004120 |
| 77 | 10×25 平华司 | YW66102500000 | 86 | 面板 | YR40070000000 |
| 78 | M10 防松螺母 | YW64101100000 | 87 | 电源开关* | YE10200300000 |
| 79 | 警报灯 | BL90011500020 | 88 | 左下箱门 | |
| 80 | 排气扇 | YM60121200400 | 89 | SHR-12U-E | BY20012000650 |
| 81 | 左箱板 | BL35500004220 | | | |

*表示可能损坏的项目；**表示较可能损坏的项目，建议备份。

请在下单采购零配件之前，先确认说明书版本号，以确保零配件物料号与实物一致。