

1 2 3 4 5 6 7 8

A A

B B


C C

D D

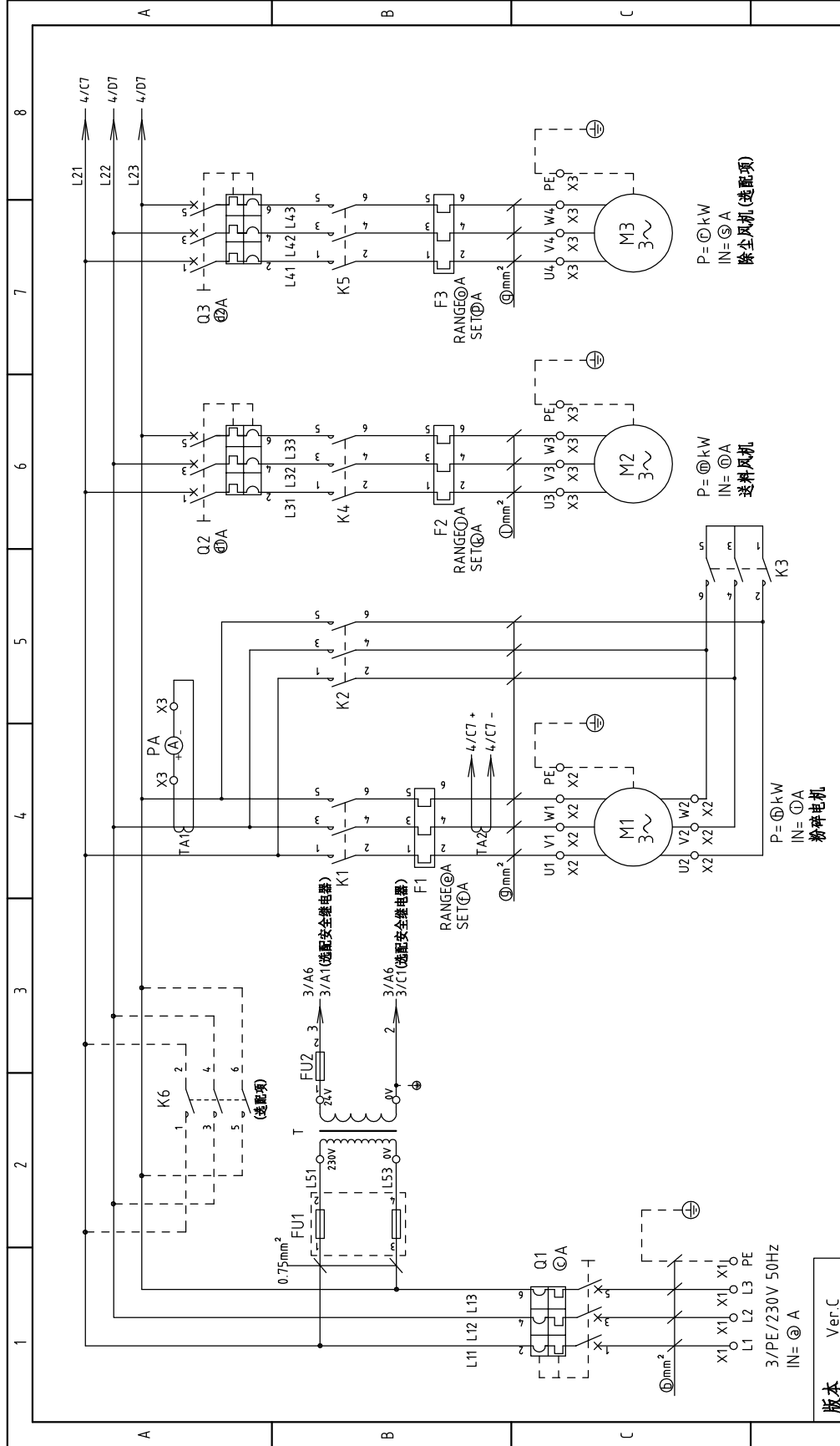
- ㉑ 总电流
- ㉒ 主电源线径
- ㉓ 主断路器额定电流
- ㉔ 送料风机断路器额定电流
- ㉕ 除尘风机断路器额定电流
- ㉖ 粉碎电机功率
- ㉗ 送料电机功率
- ㉘ 送料风机功率
- ㉙ 送料风机线径
- ㉚ 粉碎电机线径
- ㉛ 送料电机线径
- ㉜ 送料风机线径
- ㉝ 送料风机电流
- ㉞ 送料风机电流
- ㉟ 送料风机电流
- ㊱ 除尘风机线径
- ㊲ 除尘风机线径
- ㊳ 除尘风机功率
- ㊴ 除尘风机功率
- ㊵ 除尘风机功率
- ㊶ 除尘风机功率
- ㊷ 除尘风机功率
- ㊸ 除尘风机功率
- ㊹ 除尘风机功率
- ㊺ 除尘风机功率
- ㊻ 除尘风机功率
- ㊼ 除尘风机功率
- ㊽ 除尘风机功率
- ㊾ 除尘风机功率
- ㊿ 除尘风机功率

型号	符号	版本号	㉑	㉒	㉓	㉔	㉕	㉖	㉗	㉘	㉙	㉚	㉛	㉜	㉝	㉞	㉟	㊱	㊲	㊳	㊴	㊵	㊶	㊷	㊸	㊹	㊺	㊻	㊼	㊽	㊾	㊿	
SG-3060		VER.C	60.6	25	125	10	6	28-40	33	10.0	15	57	2.2-3.2	2.5	2.5	0.55	2.5	1.1-1.6	1.1	2.5	0.25	1.1											
SG-3048		VER.C	46.6	16	100	10	6	23-28	25	6.0	11	43	2.2-3.2	2.5	2.5	0.55	2.5	1.1-1.6	1.1	2.5	0.25	1.1											
SG-2348		VER.C	46.6	16	100	10	6	23-28	25	6.0	11	43	2.2-3.2	2.5	2.5	0.55	2.5	1.1-1.6	1.1	2.5	0.25	1.1											
SG-2336		VER.C	32.6	6.0	60	10	6	27-32	29	6.0	7.5	29	2.2-3.2	2.5	2.5	0.55	2.5	1.1-1.6	1.1	2.5	0.25	1.1											
SG-2324		VER.C	25.6	6.0	50	10	6	20-25	22	6.0	5.5	22	2.2-3.2	2.5	2.5	0.55	2.5	1.1-1.6	1.1	2.5	0.25	1.1											


版本 Ver.C

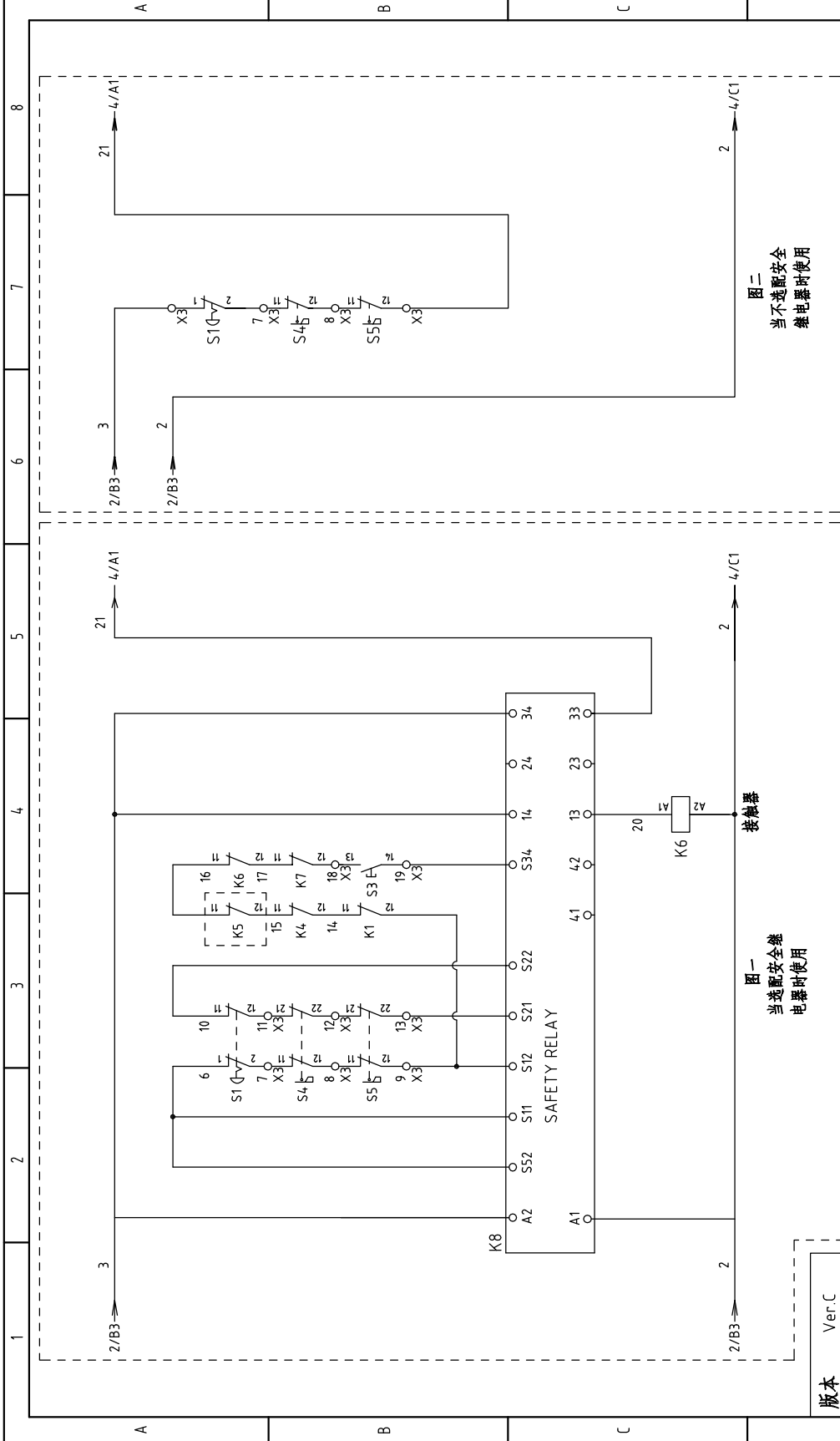
制图	版号	标题	图号	比例	第 1 张
设计	E	SG-23/30		标准	共 21 张
校对	核准	功率、线径、电流表		CE	230V
审核	日期		信易塑料机械股份有限公司 Shini Plastics Technologies, Inc.	机器电压	50Hz
更改后	更改人	20170424	SG-23/30-CE-230V-E-1	机器频率	
更改前	日期				

1 2 3 4 5 6 7 8




版本 Ver.C

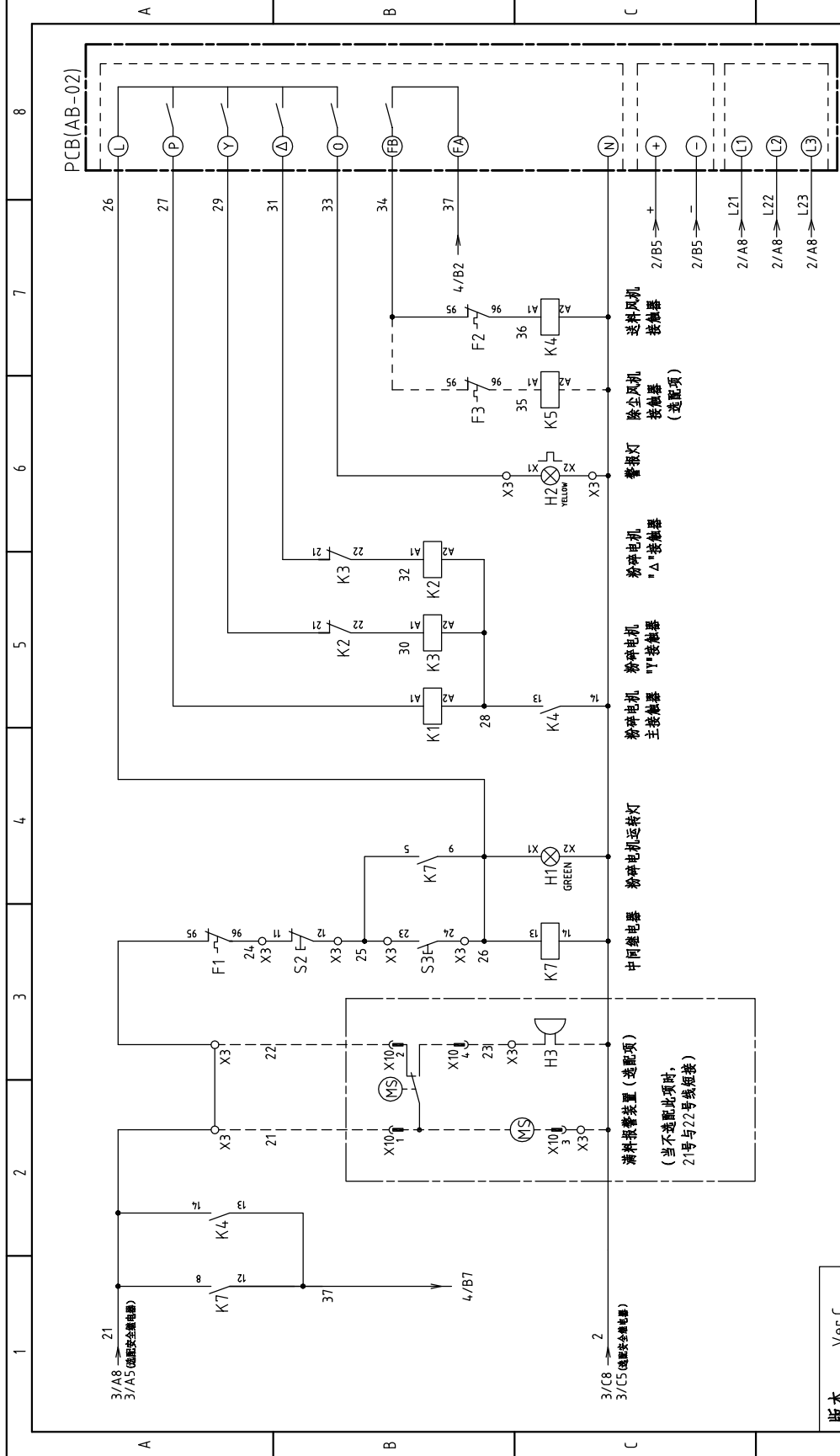
制图	版号	图号	比例	第 2 张
设计	核 准	SG-2348/30	标准	共 21 张
校对	日期	主电路图	CE	230V
审核	日期	SG-23/30-CE-230V-E-2	机器电压	50Hz
更改后	更改人	 信易塑料机械股份有限公司 Shini Plastics Technologies, Inc.	机器频率	
更改前	日期		20170424	



图一
当选配安全
继电器使用

版本 Ver.C

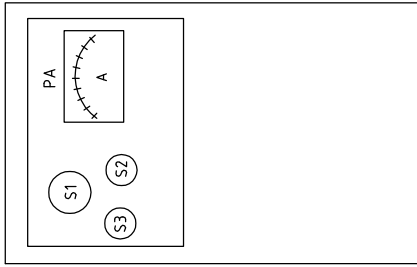
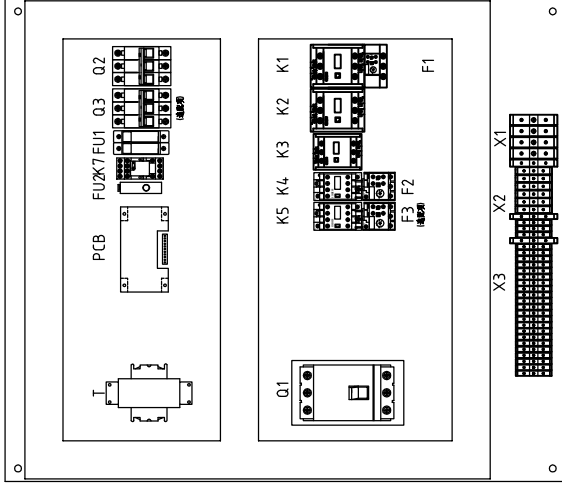
制图	版号	标题	图号	比例	第 3 张
设计	核 准	SG-2348/30 控制电路图一	SG-23/30-CE-230V-E-3	标准 CE	共 21 张
校对	日期	 信易塑料机械股份有限公司 Shini Plastics Technologies, Inc.	机器电压	230V	
审核	日期		机器频率	50Hz	
更改前	更改后	更改人	日期	20170424	8



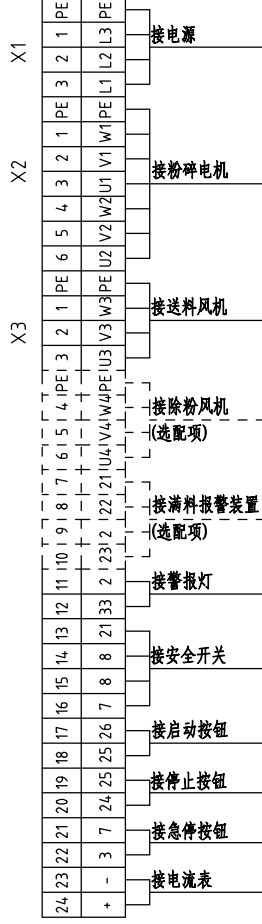
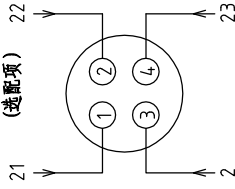
版本	Ver.C		
	制图	版号	图号
设计	E	SG-2348/30	比例
校对	核	控制电路图二	标准
审核	准	SG-23/30-CE-230V-E-4	CE
日期	日期	20170424	机器电压
更改人	更改人		230V
更改后	更改后		机器频率
更改前	更改前		50Hz
标记	更改前		
1	2	3	4
5	6	7	8
标题			张数
SG-2348/30			4
控制电路图二			共 21 张
信易塑料机械股份有限公司 Shini Plastics Technologies, Inc.			

1 2 3 4 5 6 7 8

A B C D




X10 金属接头接线示意图
(选配项)



(SG-3060三相火线直接接到开关上, 不上端子)

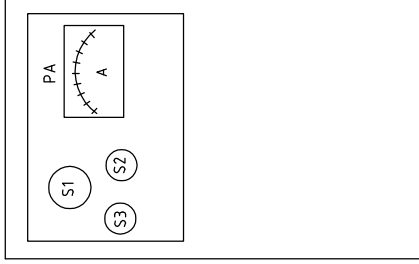
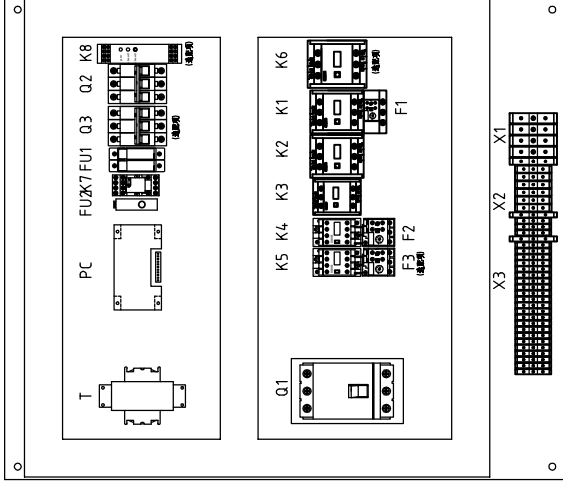
版本 Ver.C

制图	版号	标题	图号	比例	第 5 张
设计	核 准	SG-2348/30 电气元件布置图(不透眼安全继电器)	SG-23/30-CE-230V-E-5	标准	共 21 张
校对	日期	 信易塑料机械股份有限公司 Shini Plastics Technologies, Inc.		机器电压	230V
审核	日期			机器频率	50Hz
更改前	更改后	更改人	日期		

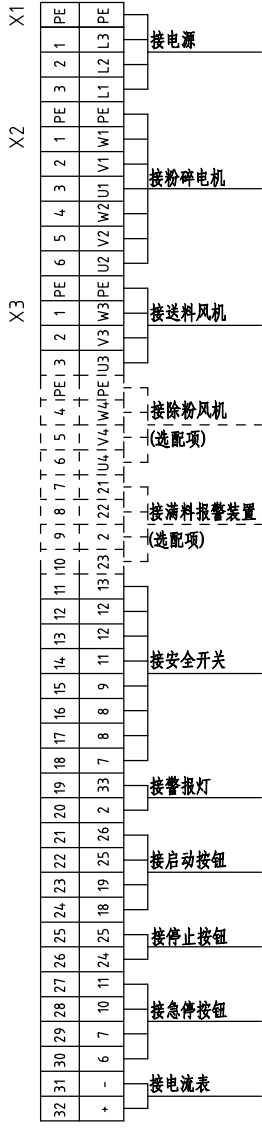
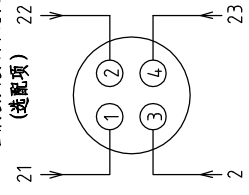
1 2 3 4 5 6 7 8

A B C D

1 2 3 4 5 6 7 8




X10 金属接头接线示意图
(选配项)




(SG-3060三相火线直接接到开关上, 不上端子)

版本 Ver.C

图号	SG-2348/30	标题	SG-2348/30 电气元件布置图(选配安全继电器)	比例	第 6 张
制图	设计	版号	核 准	标准	共 21 张
校对	审核	日期	20170424	机器电压	230V
更改前	更改后	日期		机器频率	50Hz
 信易塑料机械股份有限公司 Shini Plastics Technologies, Inc.					

1 2 3 4 5 6 7 8

1	2	3	4	5	6	7	8
序号/NO.	符号/Symbol	名称/Name	制造商/Manufacturer	型号/Type	规格/Specification	数量/Number	物料编号/Material number
1	Q1	门联锁断路器/Breaker interlock	ABB	A1A125TMF125	125A	1	YE41161400000
2	Q2	断路器/Circuit breaker	TECO	BM-63C	10A	1	YE40301003000
3	Q3	断路器/Circuit breaker	TECO	BM-63C	6A	1	YE40300603000
4	K1	接触器/Contactor	SIEMENS	3RT5035-1AC20	24VAC 50/60Hz	1	YE00503502600
5		辅助触点/Auxiliary contactor	SIEMENS	3RH5921-1CA01	1NC	1	YE00592110100
6	K2	接触器/Contactor	SIEMENS	3RT5035-1AC20	24VAC 50/60Hz	1	YE00503502600
7		辅助触点/Auxiliary contactor	SIEMENS	3RH5921-1CA01	1NC	1	YE00592110100
8	K3	接触器/Contactor	SIEMENS	3RT5034-1AC20	24VAC 50/60Hz	1	YE00503400700
9		辅助触点/Auxiliary contactor	SIEMENS	3RH5921-1CA01	1NC	1	YE00592110100
10	K4	接触器/Contactor	SIEMENS	3RT6015-1AB01	24VAC 50/60Hz	1	YE00601502500
11		辅助触点/Auxiliary contactor	SIEMENS	3RH6911-1HA11	1NC+1NO	1	YE00691100100
12	K5	接触器/Contactor	SIEMENS	3RT6015-1AB02	24VAC 50/60Hz	1	YE00601502600
13	K6	接触器/Contactor	SIEMENS	3RT5044-1AC20	24VAC 50/60Hz	1	YE00504402600
14		辅助触点/Auxiliary contactor	SIEMENS	3RH5921-1CA01	1NC	1	YE00592110100
15	K7	中间继电器/Middle relay	Honeywell	GR-2C-AC24V	24VAC	1	YE03022400300
16	K7	中间继电器/Middle relay	Honeywell	GR-4C-AC24V	24VAC	1	YE03042400300
17	K8	安全继电器/Safety relay	PI LZ	PNOZ*2.8P	24V AC/DC	1	YE04023000000
18	F1	热过载继电器/Overload relay	SIEMENS	3RU5136-4FB0	28-40A	1	YE01513600100
19	F2	热式热继电器/Overload relay	SIEMENS	3RU6116-1DB0	2.2-3.2A	1	YE01160220000
20	F3	热式热继电器/Overload relay	SIEMENS	3RU6116-1AB0	1.1-1.6A	1	YE01160110000
21	FU1	熔断器/Fuse	CHINT	RT28-32	2P	1	YE41032200000
22		熔断器芯/Fuse core	CHINT	10x38 500V	2A	2	YE46002000100
23	FU2	熔断器/Fuse	YINDA	FS-10	----	1	YE41001000000
24		玻璃保险管/Glass tube	----	6x30	5A	1	YE466300500100
25	T	变压器/Transformer	BAIYUN	IN=230V OUT=24V	120VA	1	YE700023005500
版本 Ver.C							
注: (1)表示非电控箱内材料;(2)表示除空机选配件;(3)表示满料报警装置选配件;(4)表示安全继电器选配件.							
			图号	比例		第 7 张	
			标题	标准		共 21 张	
			SG-3060	SG-23/30-CE-230V-E-7		CE	
			电气元件明细表一		机器电压		230V
					机器频率		50Hz
			信易塑料机械股份有限公司 Shini Plastics Technologies, Inc.				
1			4		7		8
2			5		6		
3			4		7		
4			5		6		
5			4		7		
6			5		6		
7			4		7		
8			5		6		
9			4		7		
10			5		6		
11			4		7		
12			5		6		
13			4		7		
14			5		6		
15			4		7		
16			5		6		
17			4		7		
18			5		6		
19			4		7		
20			5		6		
21			4		7		
22			5		6		
23			4		7		
24			5		6		
25			4		7		
A			4		7		
B			5		6		
C			4		7		
D			5		6		



信易塑料机械股份有限公司
Shini Plastics Technologies, Inc.

注: (1)表示非电控箱内材料;(2)表示除空机选配件;(3)表示满料报警装置选配件;(4)表示安全继电器选配件.

图号 SG-3060

比例 SG-23/30-CE-230V-E-7

第 7 张 共 21 张

标题 电气元件明细表一

标准 CE

制图 设计 校对 审核

机器电压 230V

版号 E 核准 日期 20170424

机器频率 50Hz

日期 更改人 更改后 更改前

230V 50Hz

日期 更改人 更改后 更改前

230V 50Hz

日期 更改人 更改后 更改前


230V 50Hz


日期 更改人 更改后 更改前

230V 50Hz

1	2		3			4	5		6	7		8
序号/NO.	符号/Symbol	名称/Name	制造商/Manufacturer	型号/Type	规格/Specification	数量/Number	物料编号/Material number	备注/Remark				
26	X1	端子排/Terminal	HONEYWELL	35mm ² PE	----	1	YE60003503500					
27	X2	端子排/Terminal	HONEYWELL	10mm ²	----	6	YE60001003200					
28			HONEYWELL	10mm ² PE	----	1	YE60001003500	A				
29	X3	端子排/Terminal	HONEYWELL	2.5mm ²	----	17	YE60002503200					
30			HONEYWELL	2.5mm ² PE	----	1	YE60002503400					
31			HONEYWELL	2.5mm ²	----	3	YE60002503200	(2)				
32			HONEYWELL	2.5mm ² PE	----	1	YE60002503400	(2)				
33			HONEYWELL	2.5mm ²	----	4	YE60002503200	(3)				
34			HONEYWELL	2.5mm ²	----	8	YE60002503200	(4)				
35	S1	急停按钮/Emergency stop button	SCHNEIDER	XB2BS542C	4.00VAC	1	YE11254.200000	(1)				
36	S2	触点块/Contact block	SCHNEIDER	ZB2BE102C	1NC	1	YE00210203100	(1)(4)				
37	S2	停止按钮/Stop button	SCHNEIDER	XB2BA22C	4.00VAC	1	YE11222000000	(1)				
38	S3,H1	启动按钮(带灯)/Start button	SCHNEIDER	XB2BW33B1C	24VAC	1	YE11233100000	(1)				
39		触点块/Contact block	SCHNEIDER	ZB2BE101C	1NO	1	YE00210103100	(1)(4)				
40	S4, S5	安全开关/Safety switch	SCHMERSRC	AZ15-02ZVRK-1476	AZ-15	2	YE1614.7600100	(1)				
41	S4, S5	安全开关/Safety switch	SCHMERSRC	AZ16-02ZVRK-1476	AZ-16	2	YE1614.7600000	(1)(4)				
42	H2	警视灯/Alarm light	SHINI	LED-3051	24VAC	1	YE83305100900	(1)				
43	H3	蜂鸣器/Buzzer	TEND	EA-2	24VAC	1	YE84.24.0200000	(1)(3)				
44	MS	斜位开关/Material level sensor	SIPAI	SR-80	24VAC	1	YE158024.00100	(1)(3)				
45	TA1	电流互感器/Current transformer	RATIO	RCT-35	75/5A	1	YE04.750500000					
46	TA2	电流互感器/Current transformer	YUYUN	-----	5-100A	1	-----	线路板自带				
47	PA	电流表/Ammeter	SFIM	DH-670	75/5A	1	YE25677500000	(1)				
48	X10	金属接头/Metal joint	SHINI	PLT-254-PM	4P	1	YE680254.00000	(1)(3)				
49			-----	PLT-254-RF	4P	1	YE680254.00100	(1)(3)				
50	PCB	微电脑板/PCB	YUYUN	AB-02	24VAC	1	YE8000224.00100					
版本 Ver.C												
注: (1)表示非电控箱内材料;(2)表示除尘电机选配配件;(3)表示满料报警装置选配配件;(4)表示安全继电器选配配件.												
D												
			制图	版号	E	图号		比例		第 8 张		
			设计	核		SG-3060		标准		共 21 张		
			校对	准		电气元件明细表二		CE		机器电压		
			审核	日期	20170424			机器频率		230V		
标记			更改前	更改后	更改人	日期			机器频率		50Hz	
1												
2												
3												
4												
5												
6												
7												
8												



1	2		3	4	5	6	7	8
序号/NO.	符号/Symbol	名称/Name	制造商/Manufacturer	型号/Type	规格/Specification	数量/Number	物料编号/Material number	备注/Remark
51	M1	粉碎电机/Granulating motor	-----	15KW	230V 60HZ	1	-----	(1)
52	M2	吸料风机/Suction blower	-----	0.55KW	230V 60HZ	1	-----	(1)
53	M3	除尘风机/Dust-removing blower	-----	0.25KW	230V 60HZ	1	-----	(1)(2)
A								
B								
C								
D								
版本	Ver.C	注: (1)表示非电控箱内材料;(2)表示除尘电机及配件;(3)表示满料报警装置及配件;(4)表示安全继电器及配件.			标题	图号	比例	第 9 张
		制图	版号	E	SG-3060	SG-23/30-CE-230V-E-9	标准	共 21 张
		设计	核		电气元件明细表三		CE	230V
		校对	准			信易塑料机械股份有限公司	机器电压	50Hz
标记	更改前	更改后	更改人	日期	20170424		机器频率	
1	2	3	4	5	6	7	8	

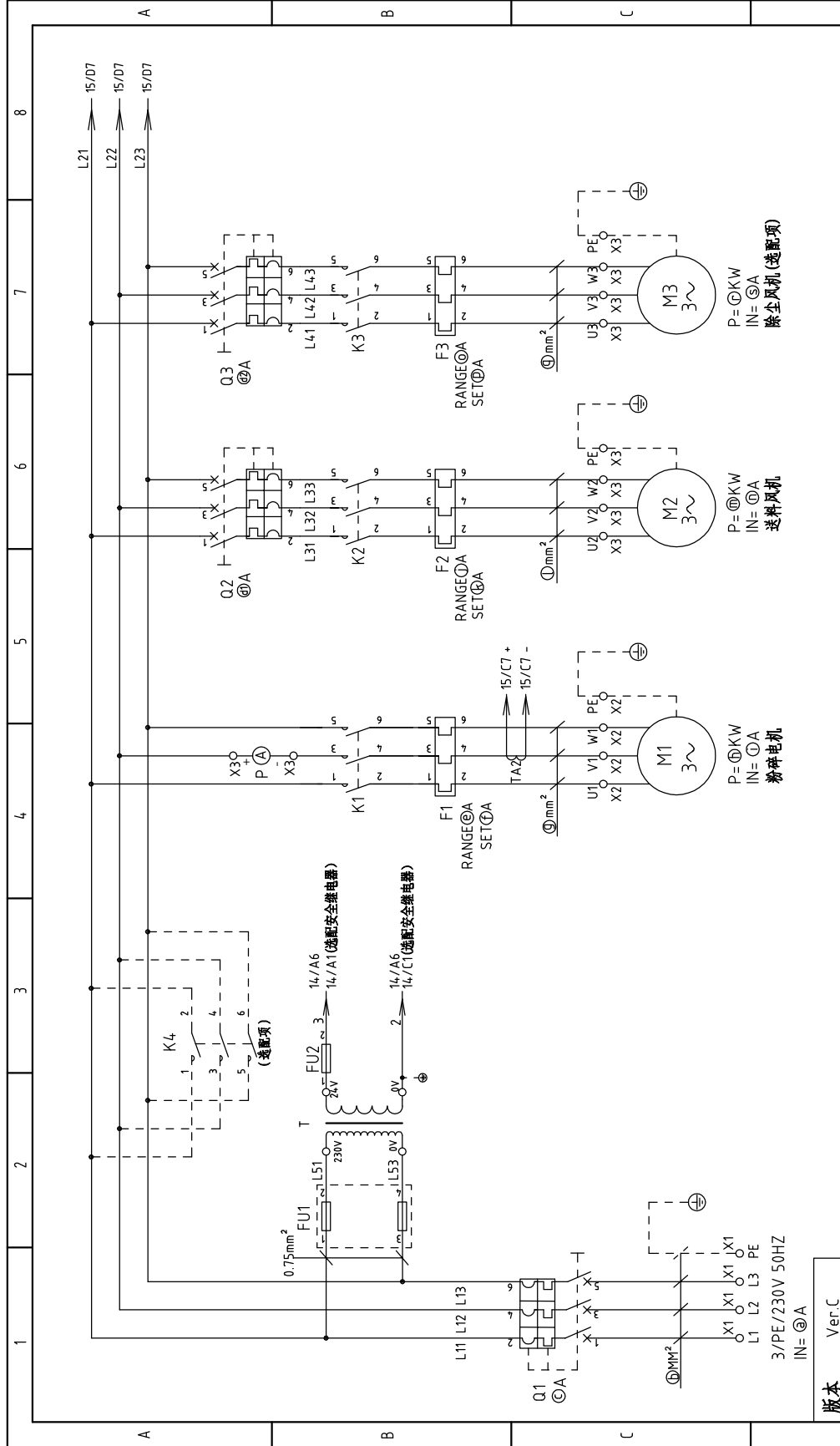
1	2		3	4	5	6	7	8		
序号/NO.	符号/Symbol	名称/Name	制造商/Manufacturer	型号/Type	规格/Specification	数量/Number	物料编号/Material number	备注/Remark		
1	Q1	门联锁断路器/Breaker interlock	ABB	A1A125TMF100	100A	1	YE4.110200000			
2	Q2	断路器/Circuit breaker	TECO	BM-63C	10A	1	YE4.0301003000			
3	Q3	断路器/Circuit breaker	TECO	BM-63C	6A	1	YE4.0300603000	(2)		
4	K1	接触器/Contactor	SIEMENS	3RT6027-1AC20	24V 50/60Hz	1	YE00602702600			
5	K2	接触器/Contactor	SIEMENS	3RT6027-1AC20	24V 50/60Hz	1	YE00602702600			
6	K3	接触器/Contactor	SIEMENS	3RT6026-1AC20	24V 50/60Hz	1	YE00602602600			
7	K4	接触器/Contactor	SIEMENS	3RT6015-1AB01	24V 50/60Hz	1	YE00601502500			
8		辅助触点/Auxiliary contactor	SIEMENS	3RH6911-1HA11	1NC+1NO	1	YE00691100100			
9	K5	接触器/Contactor	SIEMENS	3RT6015-1AB02	24V 50/60Hz	1	YE00601502600	(2)		
10	K6	接触器/Contactor	SIEMENS	3RT5036-1AC20	24V 50/60Hz	1	YE00503602600	(4)		
11		辅助触点/Auxiliary contactor	SIEMENS	3RH5921-1CA01	1NC	1	YE00592110100	(4)		
12	K7	中间继电器/Middle relay	Honeywell	GR-2C-AC24V	24VAC	1	YE03022400300			
13	K7	中间继电器/Middle relay	Honeywell	GR-4C-AC24V	24VAC	1	YE03042400300	(4)		
14	K8	安全继电器/Safety relay	PILZ	PN0Z×2.8P	24V AC/DC	1	YE04.023000000	(4)		
15	F1	热过载继电器/Overload relay	SIEMENS	3RU6126-4NB0	23-28A	1	YE01612620000			
16	F2	热过载继电器/Overload relay	SIEMENS	3RU6116-1DB0	2.2-3.2A	1	YE01160220000			
17	F3	热过载继电器/Overload relay	SIEMENS	3RU6116-1AB0	1.1-1.6A	1	YE01160110000	(2)		
18	FU1	熔断器/Fuse	CHINT	RT28-32	2P	1	YE4.1032200000			
19		熔断器芯/Fuse core	CHINT	10×38 500V	2A	2	YE4.600200100			
20	FU2	熔断器/Fuse	YINDA	FS-10	----	1	YE4.1001000000			
21		玻璃保险管/Glass tube	----	6×30	5A	1	YE4.6630500100			
22	T	变压器/Transformer	BAIYUN	IN=230V OUT=24V	120VA	1	YE70023005500			
23	X1	端子排/Terminal	HONEYWELL	16mm ²	----	3	YE60001603200			
24			HONEYWELL	16mm ² PE	----	1	YE60001603500			
25	X2	端子排/Terminal	HONEYWELL	6mm ²	----	6	YE60000603200			
版本 Ver.C										
注: (1)表示非电控箱内材料;(2)表示除空机选配件;(3)表示满料报警装置选配件;(4)表示安全继电器选配件.										
				图号	比例		第 10 张			
				标题 SG-304.8/234.8	标准		共 21 张			
				电气元件明细表一	SG-23/30-CE-230V-E-10		CE			
				 SHINI 信易塑料机械股份有限公司 Shini Plastics Technologies, Inc.					机器电压	
									230V	
标记 更改前 更改后 更改人 日期 审核				机器频率		50Hz				
1	2	3	4	5	6	7	8	8		

1	2	3	4	5	6	7	8			
序号/NO.	符号/Symbol	名称/Name	制造商/Manufacturer	型号/Type	规格/Specification	数量/Number	物料编号/Material number	备注/Remark		
26			HONEYWELL	6mm ² PE	----	1	YE60000603500			
27	X3	端子排/Terminal	HONEYWELL	10mm ²	----	2	YE60001003200			
28			HONEYWELL	2.5mm ²	----	15	YE60002503200	A		
29			HONEYWELL	2.5mm ² PE	----	1	YE60002503400			
30			HONEYWELL	2.5mm ²	----	3	YE60002503200	(2)		
31			HONEYWELL	2.5mm ² PE	----	1	YE60002503400	(2)		
32			HONEYWELL	2.5mm ²	----	4	YE60002503200	(3)		
33			HONEYWELL	2.5mm ²	----	8	YE60002503200	(4)		
34	S1	急停按钮/Emergency stop button	SCHNEIDER	XB2BS542C	400VAC	1	YE11254200000	(1)		
35		触点块/Contact block	SCHNEIDER	ZB2BE102C	1NC	1	YE00210203100	(1)(4)		
36	S2	停止按钮/Stop button	SCHNEIDER	XB2BA22C	400VAC	1	YE11222000000	(1)		
37	S3,H1	启动按钮(带灯)/Start button	SCHNEIDER	XB2BW33B1C	24VAC	1	YE11233100000	(1)		
38		触点块/Contact block	SCHNEIDER	ZB2BE101C	1NO	1	YE002103100	(1)(4)		
39	S4, S5	安全开关/Safety switch	SCHMERSRC	AZ15-02ZVRK-1476	AZ-15	2	YE1614-7600100	(1)		
40	S4, S5	安全开关/Safety switch	SCHMERSRC	AZ16-02ZVRK-1476	AZ-16	2	YE1614-7600000	(1)(4)		
41	H2	警灯灯/Alarm light	SHINI	LED-3051	24VAC	1	YE83305100900	(1)		
42	H3	蜂鸣器/Buzzer	TEND	EA-2	24VAC	1	YE84240200000	(1)(3)		
43	MS	料位开关/Material level sensor	SIPAI	SR-80	24VAC	1	YE15802400100	(1)(3)		
44	TA2	电流互感器/Current transformer	YUYUN	-----	5-100A	1	-----	线路板自带		
45	PA	电表表/Ammeter	SFIM	DH-670	50A	1	YE25675000000	(1)		
46	X10	金属接头/Metal joint	SHINI	PLT-254PM	4P	1	YE68025400000	(1)(3)		
47			SHINI	PLT-254RF	4P	1	YE68025400100	(1)(3)		
48	M1	粉碎电机/Granulating motor	-----	11KW	230V 60HZ	1	-----	(1)		
49	M2	吸料风机/Suction blower	-----	0.55KW	230V 60HZ	1	-----	(1)		
50	M3	除尘风机/Dust-removing blower	-----	0.25KW	230V 60HZ	1	-----	(1)(2)		
版本 Ver.C										
注: (1)表示非电控箱内材料;(2)表示除尘电机选配配件;(3)表示满料报警装置选配配件;(4)表示安全继电器选配配件.										
				制图	版号	E	标题 SG-3048/2348 图号 电气元件明细表二 SG-23/30-CE-230V-E-11		比例	第 11 张 共 21 张
				设计	核 准		标准 CE		机器电压	230V
				校对	日期 20170424		SHINI 信易塑料机械股份有限公司 Shini Plastics Technologies, Inc.		机器频率	50Hz
标记 更改前 更改后 更改人 日期 审核				日期		20170424				
1	2	3	4	5	6	7	8			

1		2		3		4		5		6		7		8		
序号/NO.	符号/Symbol	名称/Name	制造商/Manufacturer	型号/Type	规格/Specification	数量/Number	物料编号/Material number	备注/Remark								
51	PCB	微电脑板/PCB	YUYUN	AB-02	24VAC	1	YE80022400100									
A																
B																
C																
D																
版本 Ver.C									注: (1)表示非电控箱内材料; (2)表示除空柜机选配件; (3)表示满料报警装置选配件; (4)表示安全继电器选配件.							
标题 SG-3048/2348 电气元件明细表三				图号 SG-23/30-CE-230V-E-12		比例		第 12 张								
制图				版本 E		标准 CE		共 21 张								
设计				核准		机器电压		230V								
校对				日期 20170424		机器频率		50Hz								
审核				更改后 更改人 日期		更改前										
1																
				3		4		5		6		7		8		

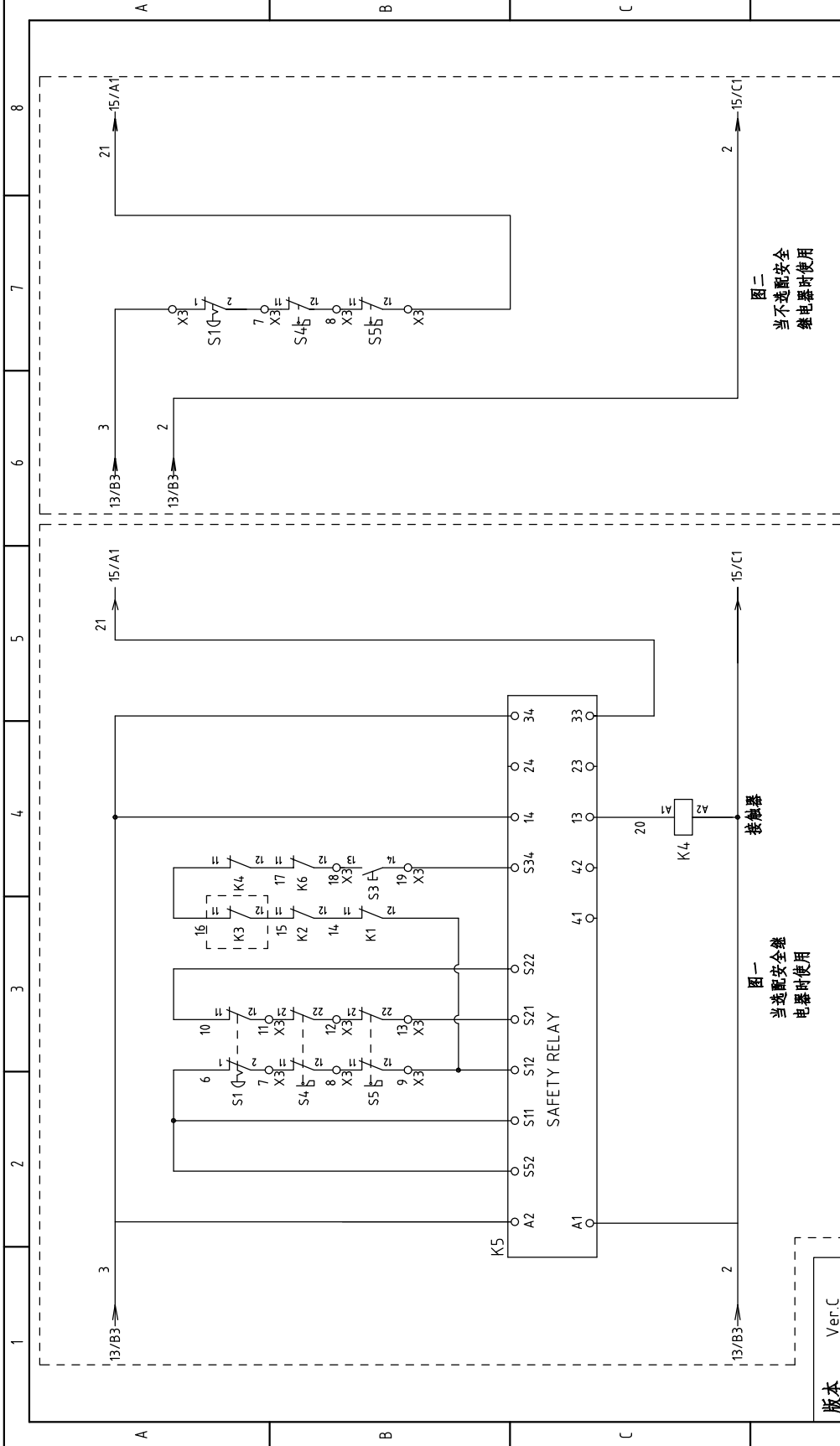


信易塑料机械股份有限公司
Shini Plastics Technologies, Inc.



版本 Ver.C

标题 SG-23(2348除外) 主电路图		图号 SG-23/30-CE-230V-E-13		比例 标准	第 13 张
制图		设计		CE	共 21 张
版号 核 准		日期 20170424		机器电压	230V
制图		日期		机器频率	50Hz
更改后		更改人		信易塑料机械股份有限公司 Shini Plastics Technologies, Inc.	
更改前		日期		8	
标记		日期		7	
更改后		更改人		6	
更改前		日期		5	
更改后		更改人		4	
更改前		日期		3	
更改后		更改人		2	
更改前		日期		1	



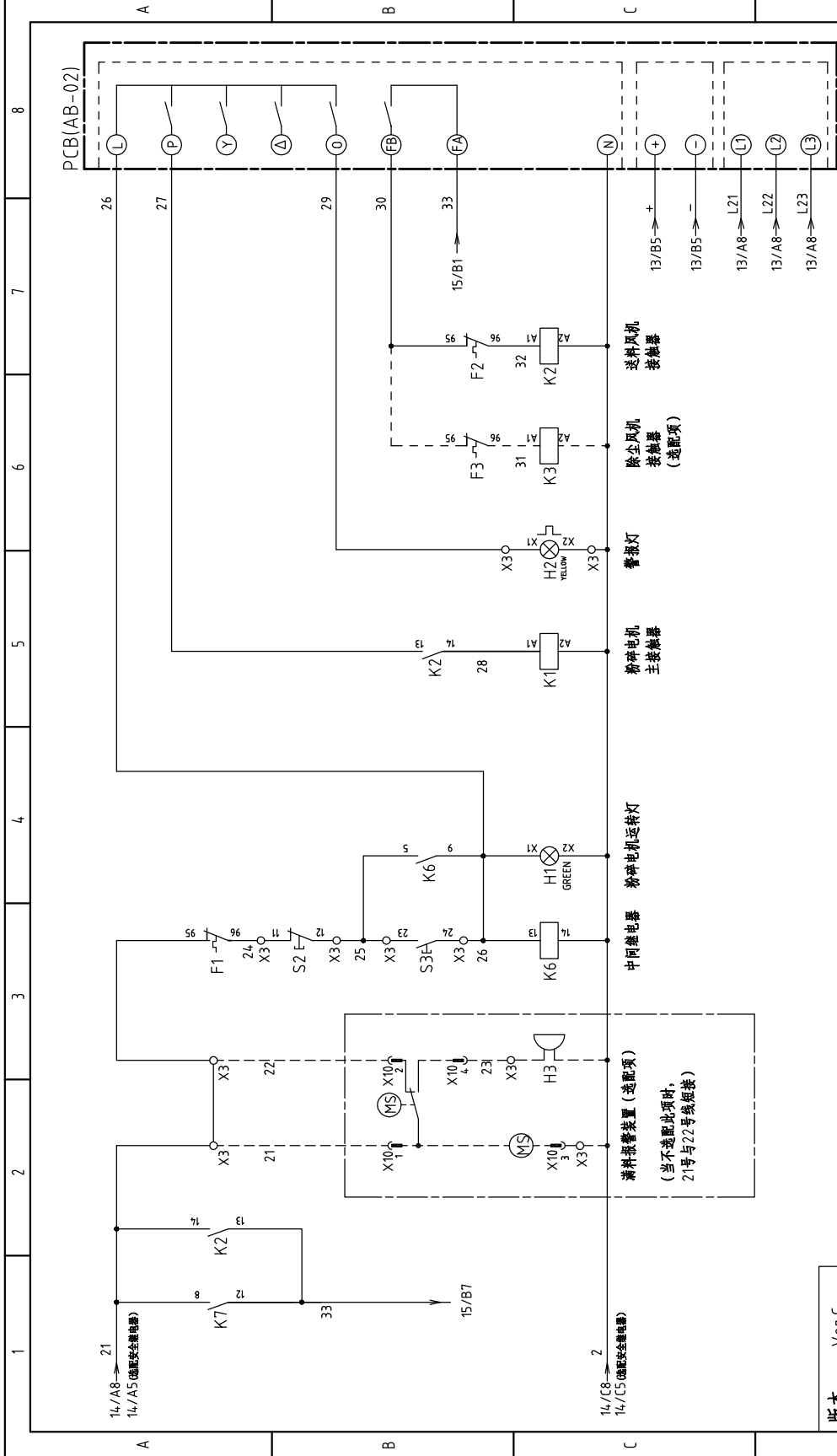
图一
当选配安全继电器使用时

图二
当选配安全继电器使用时


版本	Ver.C	
	更改前	更改后
标记	更改人	日期
制图	设计	校对
版号	核	准
日期	20170424	
标题	SG-23(2348除外) 控制电路图一	
图号	SG-23/30-CE-230V-E-14	
比例	CE	共 21 张
标准	CE	第 14 张
机器电压	230V	
机器频率	50Hz	



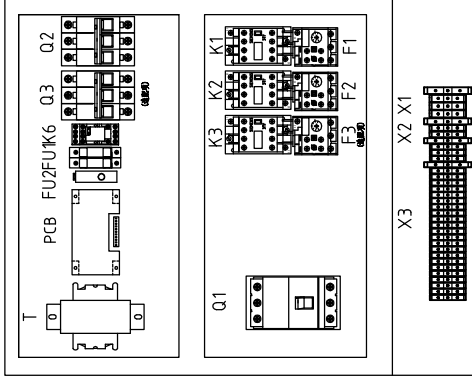
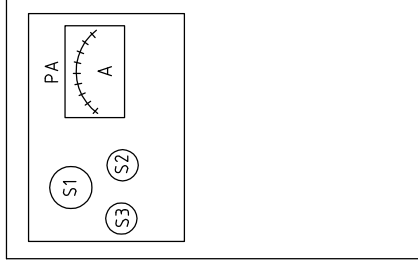
信易塑料机械股份有限公司
Shini Plastics Technologies, Inc.



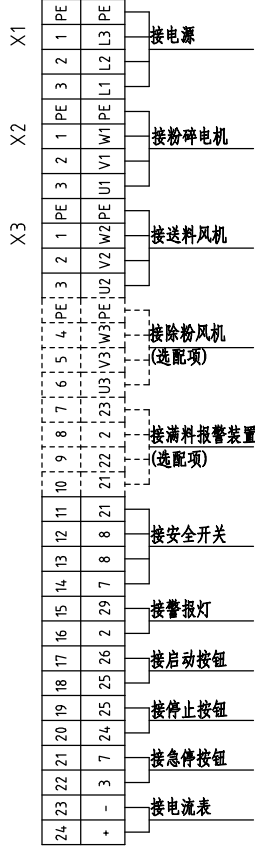
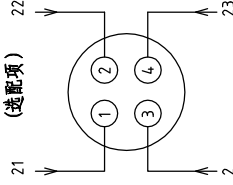
版本 Ver.C

制图	版号	E	标题		图号		比例	第 15 张
			SG-23(2348除外) 控制电路图二		SG-23/30-CE-230V-E-15			
设计	核 准	日期	20170424		 信易塑料机械股份有限公司 Shini Plastics Technologies, Inc.		共 21 张	
							更改前	更改后
审核	日期	更改人	日期	机器频率	50Hz			
1	2	3	4	5	6	7	8	8

1 2 3 4 5 6 7 8



X10 金属接头接线示意图
(选配项)



版本 Ver.C

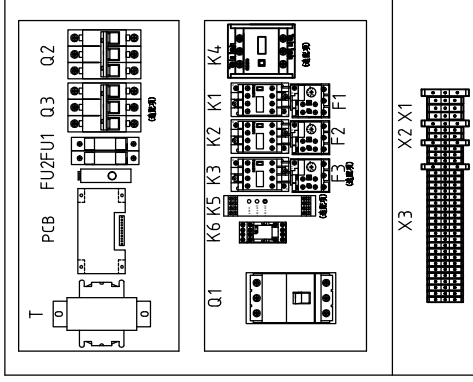
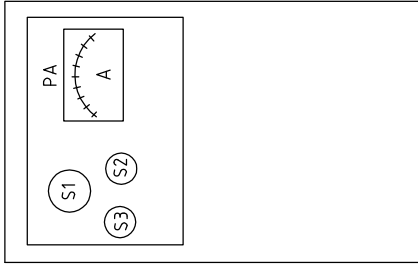
制图	设计	校核	审核	日期	更改人	更改后	更改前	标记
				20170424				
版号	核 准		日期					
E			20170424					
标题	SG-23(2348除外) 电气元件布置图(不透磁安全继电器)		图号	SG-23/30-CE-230V-E-16				
比例	标准		比例	CE				
第 16 张	共 21 张		比例	CE				
电压	230V		电压	230V				
频率	50Hz		频率	50Hz				



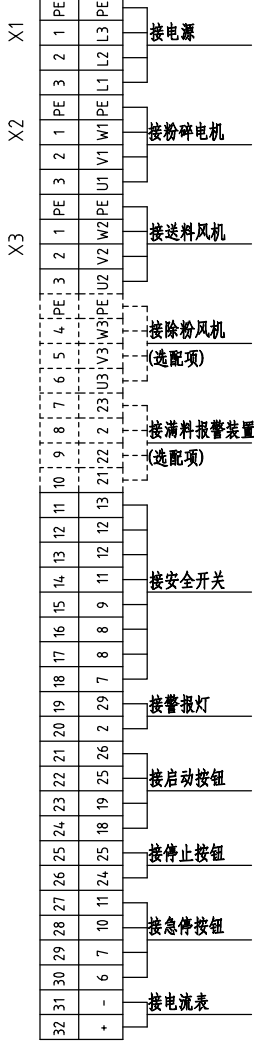
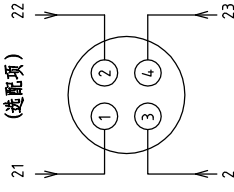
信易塑料机械股份有限公司
Shini Plastics Technologies, Inc.

1 2 3 4 5 6 7 8

1 2 3 4 5 6 7 8



X10 金属接头接线示意图
(选配项)




版本 Ver.C

制图		版号	E	标题	SG-23(2348除外) 电气元件布置图(选配安全继电器)		图号	SG-23/30-CE-230V-E-17		比例	标准	第 17 张
设计		核 准								CE	共 21 张	
校对		日期	20170424							机器电压	230V	
审核		日期								机器频率	50Hz	




1 2 3 4 5 6 7 8

1	2	3	4	5	6	7	8
序号/NO.	符号/Symbol	名称/Name	制造商/Manufacturer	型号/Type	规格/Specification	数量/Number	物料编号/Material number
1	Q1	门联锁断路器/Breaker interlock	ABB	A1A125TMF60	60A	1	YE41106200000
2	Q2	断路器/Circuit breaker	TECO	BM-63C	10A	1	YE40301003000
3	Q3	断路器/Circuit breaker	TECO	BM-63C	6A	1	YE40300603000
4	K1	接触器/Contactor	SIEMENS	3RT6027-1AC20	24V 50/60Hz	1	YE00602702600
5	K2	接触器/Contactor	SIEMENS	3RT6015-1AB01	24V 50/60Hz	1	YE00601502500
6		辅助触点/Auxiliary contactor	SIEMENS	3RH6911-1HA11	1NC-1NO	1	YE00691100100
7	K3	接触器/Contactor	SIEMENS	3RT6015-1AB02	24V 50/60Hz	1	YE00601502600
8	K4	接触器/Contactor	SIEMENS	3RT6028-1AC20	24V 50/60Hz	1	YE00602802600
9	K5	安全继电器/Safety relay	PILZ	PNOZ-s2.8P	24V AC/DC	1	YE04023000000
10	K6	中间继电器/Middle relay	Honeywell	GR-2C-AC24V	24VAC	1	YE03022400300
11	K6	中间继电器/Middle relay	Honeywell	GR-4C-AC24V	24VAC	1	YE03042400300
12	F1	热过载继电器/Overload relay	SIEMENS	3RU6126-4EB0	27-32A	1	YE01612600600
13	F2	热过载继电器/Overload relay	SIEMENS	3RU6116-1DB0	2.2-3.2A	1	YE01160220000
14	F3	热过载继电器/Overload relay	SIEMENS	3RU6116-1AB0	1.1-1.6A	1	YE01160110000
15	FU1	熔断器/Fuse	CHINT	RT28-32	2P	1	YE41032200000
16	FU2	熔断器芯/Fuse core	CHINT	10x38 500V	2A	2	YE46002000100
17	FU2	熔断器/Fuse	YINDA	FS-10	----	1	YE41001000000
18		玻璃保险管/Glass tube	----	6x30	3A	1	YE46630500200
19	T	变压器/Transformer	BAIYUN	IN=230V OUT=24V	80VA	1	YE702448005900
20	X1	端子排/Terminal	HONEYWELL	6mm ²	----	3	YE60000603200
21		端子排/Terminal	HONEYWELL	6mm ² PE	----	1	YE60000603500
22	X2	端子排/Terminal	HONEYWELL	6mm ²	----	3	YE60000603200
23		端子排/Terminal	HONEYWELL	6mm ² PE	----	1	YE60000603500
24	X3	端子排/Terminal	HONEYWELL	6mm ²	----	2	YE60000603200
25		端子排/Terminal	HONEYWELL	2.5mm ²	----	15	YE60002503200
版本 Ver.C							
注: (1)表示非电控箱内材料;(2)表示除空机选配件;(3)表示满料报警装置选配件;(4)表示安全继电器选配件.							
			制图	版号 E	标题 SG-2336	图号	
			设计	核 准	电 气 元 件 明 细 表 一		比例
			校对	日期 20170424	SG-23/30-CE-230V-E-18		标准 CE
			日期	更改人	SHINI 信易塑料机械股份有限公司 Shini Plastics Technologies, Inc.		机器电压 230V
			日期	更改后	SHINI 信易塑料机械股份有限公司 Shini Plastics Technologies, Inc.		机器频率 50Hz
			日期	更改前	SHINI 信易塑料机械股份有限公司 Shini Plastics Technologies, Inc.		共 21 张
			日期	更改后	SHINI 信易塑料机械股份有限公司 Shini Plastics Technologies, Inc.		第 18 张
			日期	更改前	SHINI 信易塑料机械股份有限公司 Shini Plastics Technologies, Inc.		共 21 张
			日期	更改后	SHINI 信易塑料机械股份有限公司 Shini Plastics Technologies, Inc.		230V
			日期	更改前	SHINI 信易塑料机械股份有限公司 Shini Plastics Technologies, Inc.		50Hz
			日期	更改后	SHINI 信易塑料机械股份有限公司 Shini Plastics Technologies, Inc.		8

1	2		3	4	5	6	7	8
序号/NO.	符号/Symbol	名称/Name	制造商/Manufacturer	型号/Type	规格/Specification	数量/Number	物料编号/Material number	备注/Remark
26			HONEYWELL	2.5mm ² PE	----	1	YE60002503200	
27			HONEYWELL	2.5mm ²	----	3	YE60002503200	(2)
28			HONEYWELL	2.5mm ² PE	----	1	YE60002503200	(2)
29			HONEYWELL	2.5mm ²	----	4	YE60002503200	(3)
30			HONEYWELL	2.5mm ²	----	8	YE60002503200	(4)
31	S1	急停按钮/Emergency stop button	SCHNEIDER	XB2BS54ZC	4.00VAC	1	YE11254200000	(1)
32		触点块/Contact block	SCHNEIDER	ZB2BE102C	1NC	1	YE00210203100	(1)(1)(4)
33	S2	停止按钮/Stop button	SCHNEIDER	XB2BA22C	4.00VAC	1	YE11222000000	(1)
34	S3,H1	启动按钮(带灯)/Start button	SCHNEIDER	XB2BW33B1C	24VAC	1	YE11233100000	(1)
35		触点块/Contact block	SCHNEIDER	ZB2BE101C	1NO	1	YE00210103100	(1)(1)(4)
36	S4, S5	安全开关/Safety switch	SCHMERSRC	AZ15-02ZVRK-1476	AZ-15	2	YE16147600100	(1)
37	S4, S5	安全开关/Safety switch	SCHMERSRC	AZ16-02ZVRK-1476	AZ-16	2	YE16147600000	(1)(1)(4)
38	H2	警光灯/Alarm light	SHINI	LED-3051	24VAC	1	YE83305100900	(1)
39	H3	蜂鸣器/Buzzer	TEND	EA-2	24VAC	1	YE84240200000	(1)(3)
40	MS	料位开关/Material level sensor	SIPAI	SR-80	24VAC	1	YE15802400100	(1)(3)
41	TA2	电流互感器/Current transformer	YUYUN	-----	5-100A	1	-----	线路板自带
42	PA	电流表/Ammeter	SFIM	DH-670	50A	1	YE25675000000	(1)
43	X10	金属接头/Metal joint	SHINI	PLT-254PM	4P	1	YE68025400000	(1)(3)
44			SHINI	PLT-254RF	4P	1	YE68025400100	(1)(3)
45	M1	粉碎电机/Granulating motor	-----	7.5KW	230V 60HZ	1	-----	(1)
46	M2	吸料风机/Suction blower	-----	0.55KW	230V 60HZ	1	-----	(1)
47	M3	除尘风机/Dust-removing blower	-----	0.25KW	230V 60HZ	1	-----	(1)(2)
48	PCB	微电脑板/PCB	YUYUN	AB-02	24VAC	1	YE80022400100	
<p>版本 Ver.C</p> <p>注: (1)表示非电控箱内材料;(2)表示除尘电机选配配件;(3)表示满料报警装置选配配件;(4)表示安全继电器选配配件。</p>								
制图			版号 E	标题 SG-2336	图号		第 19 张	
设计			核准	电气元件明细表二		SG-23/30-CE-230V-E-19		共 21 张
校对			日期 20170424	 SHINI 信易塑料机械股份有限公司 Shini Plastics Technologies, Inc.		比例		标准 CE
更改后			更改人			机器电压 230V		机器频率 50Hz
更改前			日期					
1	2	3	4	5	6	7	8	

1	2		3	4	5	6	7	8
序号/NO.	符号/Symbol	名称/Name	制造商/Manufacturer	型号/Type	规格/Specification	数量/Number	物料编号/Material number	备注/Remark
1	Q1	门联锁断路器/Breaker interlock	ABB	A1A125TMF50	50A	1	YE4.1105200000	
2	Q2	断路器/Circuit breaker	TECO	BM-63C	10A	1	YE4.0301003000	
3	Q3	断路器/Circuit breaker	TECO	BM-63C	6A	1	YE4.0300603000	(2)
4	K1	接触器/Contactor	SIEMENS	3RT6026-1AC20	24V 50/60Hz	1	YE00602602600	
5	K2	接触器/Contactor	SIEMENS	3RT6015-1AB01	24V 50/60Hz	1	YE00601502500	
6		辅助触点/Auxiliary contactor	SIEMENS	3RH6911-1HA11	1NC-1NO	1	YE00691100100	
7	K3	接触器/Contactor	SIEMENS	3RT6015-1AB02	24V 50/60Hz	1	YE00601502600	(2)
8	K4	接触器/Contactor	SIEMENS	3RT6027-1AC20	24V 50/60Hz	1	YE00602702600	(4)
9	K5	安全继电器/Safety relay	PILZ	PNOZx2.8P	24V AC/DC	1	YE04.023000000	(4)
10	K6	中间继电器/Middle relay	Honeywell	GR-2C-AC24V	24VAC	1	YE03022400300	(4)
11	K6	中间继电器/Middle relay	Honeywell	GR-4C-AC24V	24VAC	1	YE03042400300	(4)
12	F1	热过载继电器/Overload relay	SIEMENS	3RU6126-4DB0	20-25A	1	YE01260200000	
13	F2	热过载继电器/Overload relay	SIEMENS	3RU6116-1DB0	2.2-3.2A	1	YE01160220000	
14	F3	热过载继电器/Overload relay	SIEMENS	3RU6116-1AB0	1.1-1.6A	1	YE01160110000	(2)
15	FU1	熔断器/Fuse	CHINT	RT28-32	2P	1	YE4.1032200000	
16	FU2	熔断器芯/Fuse core	CHINT	10x38 500V	2A	2	YE4.6002000100	
17	FU2	熔断器/Fuse	YINDA	FS-10	----	1	YE4.1001000000	
18		玻璃保险管/Glass tube	----	6x30	3A	1	YE4.6630500200	
19	T	变压器/Transformer	BAIYUN	IN=230V OUT=24V	80VA	1	YE70248005900	
20	X1	端子排/Terminal	HONEYWELL	6mm ²	----	3	YE60000603200	
21		端子排/Terminal	HONEYWELL	6mm ² PE	----	1	YE60000603500	
22	X2	端子排/Terminal	HONEYWELL	6mm ²	----	3	YE60000603200	
23		端子排/Terminal	HONEYWELL	6mm ² PE	----	1	YE60000603500	
24	X3	端子排/Terminal	HONEYWELL	6mm ²	----	2	YE60000603200	
25		端子排/Terminal	HONEYWELL	2.5mm ²	----	15	YE60002503200	
版本 Ver.C								
注: (1)表示非电控箱内材料;(2)表示除尘电机选配件;(3)表示满料报警装置选配件;(4)表示安全继电器选配件.								
D			制图	版号 E	标题 SG-2324	图号	第 20 张	
			设计	核 准	电气元件明细表一		比例	共 21 张
			校对	日期 20170424	SG-23/30-CE-230V-E-20		标准 CE	
标记 更改前 更改后 更改人 日期 审核			SHINI 信易塑料机械股份有限公司 Shini Plastics Technologies, Inc.			机器电压 230V 机器频率 50Hz		
1	2		3	4	5	6	7	8

1	2		3	4	5	6	7	8
序号/NO.	符号/Symbol	名称/Name	制造商/Manufacturer	型号/Type	规格/Specification	数量/Number	物料编号/Material number	备注/Remark
26			HONEYWELL	2.5mm ² PE	----	1	YE60002503400	
27			HONEYWELL	2.5mm ²	----	3	YE60002503200	(2)
28			HONEYWELL	2.5mm ² PE	----	1	YE60002503400	(2)
29			HONEYWELL	2.5mm ²	----	4	YE60002503200	(3)
30			HONEYWELL	2.5mm ²	----	8	YE60002503200	(4)
31	S1	急停按钮/Emergency stop button	SCHNEIDER	XB2BS542C	400VAC	1	YE11254200000	(1)
32		触点块/Contact block	SCHNEIDER	ZB2BE102C	1NC	1	YE00210203100	(1)(4)
33	S2	停止按钮/Stop button	SCHNEIDER	XB2BA22C	400VAC	1	YE11222000000	(1)
34	S3,H1	启动按钮(带灯)/Start button	SCHNEIDER	XB2BW33B1C	24VAC	1	YE11233100000	(1)
35		触点块/Contact block	SCHNEIDER	ZB2BE101C	1NO	1	YE00210103100	(1)(4)
36	S4, S5	安全开关/Safety switch	SCHMERSRC	AZ15-02ZVRK-1476	AZ-15	2	YE16147600100	(1)
37	S4, S5	安全开关/Safety switch	SCHMERSRC	AZ16-02ZVRK-1476	AZ-16	2	YE16147600000	(1)(4)
38	H2	警光灯/Alarm light	SHINI	LED-3051	24VAC	1	YE83305100900	(1)
39	H3	蜂鸣器/Buzzer	TEND	EA-2	24VAC	1	YE84240200000	(1)(3)
40	MS	料位开关/Material level sensor	SIPAI	SR-80	24VAC	1	YE15802400100	(1)(3)
41	TA2	电流互感器/Current transformer	YUYUN	-----	5-100A	1	-----	线路板自带
42	PA	电流表/Ammeter	SFIM	DH-670	30A	1	YE25673000000	(1)
43	X10	金属接头/Metal joint	SHINI	PLT-254PM	4P	1	YE68025400000	(1)(3)
44			-----	PLT-254RF	4P	1	YE68025400100	(1)(3)
45	M1	粉碎电机/Granulating motor	-----	5.5KW	230V 60HZ	1	-----	(1)
46	M2	吸料风机/Suction blower	-----	0.55KW	230V 60HZ	1	-----	(1)
47	M3	除尘风机/Dust-removing blower	-----	0.25KW	230V 60HZ	1	-----	(1)(2)
48	PCB	微电脑板/PCB	YUYUN	AB-02	24VAC	1	YE80022400100	
<p>版本 Ver.C</p> <p>注: (1)表示非电控箱内材料;(2)表示除尘电机选配配件;(3)表示满料报警装置选配配件;(4)表示安全继电器选配配件。</p>								
制图			版号 E	标题 SG-2324	图号	比例		第 21 张
设计			核准	电气元件明细表二		SG-23/30-CE-230V-E-21		共 21 张
校对			日期 20170424	 SHINI 信易塑料机械股份有限公司 Shini Plastics Technologies, Inc.		标准 CE		机器电压 230V
更改后 更改人 日期			审核			机器频率 50Hz		
1	2	3	4	5	6	7	8	