

# SHD-EB

百捷系列料斗干燥机

日期: 2017 年 03 月

版本: Ver.A





## 目录

<b>1. 概述</b> .....	<b>7</b>
1.1 编码原则.....	8
1.2 本机特点.....	8
1.3 机器规格.....	9
1.3.1 外形尺寸图.....	9
1.3.2 规格表.....	9
1.4 安全规则.....	11
1.4.1 安全标志.....	11
1.4.2 标签说明.....	12
1.5 免责声明.....	12
<b>2. 结构特征与工作原理</b> .....	<b>13</b>
2.1 工作原理.....	13
2.2 机器零件图.....	14
2.2.1 系统结构图 (SHD-25~75-EB).....	14
2.2.2 材料明细表 (SHD-25~75-EB).....	15
2.2.3 系统结构图 (SHD-100/150-EB).....	16
2.2.4 材料明细表(SHD-100/150-EB).....	17
2.2.5 系统结构图 (SHD-200-EB).....	18
2.2.6 材料明细表 (SHD-200-EB).....	19
2.3 电路图.....	20
2.3.1 功率, 线径, 电流.....	20
2.3.2 电气原理图.....	21
2.3.3 电气元件布置图.....	24
2.3.4 电气元件明细表.....	25
<b>3. 安装、调试</b> .....	<b>39</b>
3.1 直接安装型.....	39
3.2 电源连接.....	39
3.3 干燥机的测试.....	40
3.4 选配件安装.....	40
3.4.1 安装排风空气滤清器.....	40
3.4.2 安装吸料盒.....	41
3.4.3 安装风机入口过滤器.....	41

3.4.4 安装热风回收器 .....	42
<b>4. 使用、操作 .....</b>	<b>43</b>
4.1 控制面板.....	43
4.1.1 面板操作 .....	43
4.1.2 温度设定 .....	43
4.2 干燥机附定时器控制面板.....	45
4.2.1 面板操作 .....	45
4.2.2 定时设定 .....	46
<b>5. 维护与保养 .....</b>	<b>47</b>
5.1 风机.....	47
<b>6. 常见故障及其排除.....</b>	<b>47</b>

### 表格

表 1-1: 规格表.....	9
表 1-2: 干燥机的干燥量(kg/hr)(参考使用) .....	10
表 2-1: 材料明细表(SHD-25~75-EB) .....	15
表 2-2: 材料明细表(SHD-100/150-EB) .....	17
表 2-3: 材料明细表(SHD-200-EB) .....	19
表 2-4: 电气元件明细表(SHD-12-EB) .....	25
表 2-5: 电气元件明细表(SHD-12H-EB).....	26
表 2-6: 电气元件明细表(SHD-25-EB) .....	27
表 2-7: 电气元件明细表(SHD-25H-EB).....	28
表 2-8: 电气元件明细表(SHD-50-EB) .....	29
表 2-9: 电气元件明细表(SHD-50H-EB).....	30
表 2-10: 电气元件明细表(SHD-75-EB) .....	31
表 2-11: 电气元件明细表(SHD-75H-EB).....	32
表 2-12: 电气元件明细表(SHD-100-EB) .....	33
表 2-13: 电气元件明细表(SHD-100H-EB).....	34
表 2-14: 电气元件明细表(SHD-150-EB) .....	35
表 2-15: 电气元件明细表(SHD-150H-EB).....	36
表 2-16: 电气元件明细表(SHD-200-EB) .....	37
表 2-17: 电气元件明细表(SHD-200H-EB).....	38

## 图片

图 1-1: 外形尺寸图 .....	9
图 2-1: 工作原理图 .....	13
图 2-2: 系统结构图(SHD-25~75-EB) .....	14
图 2-3: 系统结构图(SHD-100/150-EB) .....	16
图 2-4: 系统结构图(SHD-200-EB) .....	18
图 2-5: 电气原理图(SHD-12/12H-EB).....	21
图 2-6: 电气原理图(SHD-25~150H-EB).....	22
图 2-7: 电气原理图三(SHD-200/200H-EB) .....	23
图 2-8: 电气元件布置图 .....	24
图 3-1: 直接安装型 .....	39
图 3-2: 风机 .....	40
图 3-3: 左: 干燥机排风口弯头.....	40
图 3-4: 欧化吸料盒 .....	41
图 3-5: 截料式吸料盒 .....	41
图 3-6: 右: AIF 风机入风口过滤器 .....	41
图 3-7: HAR 热风回收器 .....	42
图 4-1: 控制面板 .....	43
图 4-2: 温度控制器 .....	43
图 4-3: 铅片保险 .....	44
图 4-4: 超温保护器 .....	45
图 4-5: 控制面板 (附定时器) .....	45
图 4-6: 定时器.....	46



## 1. 概述

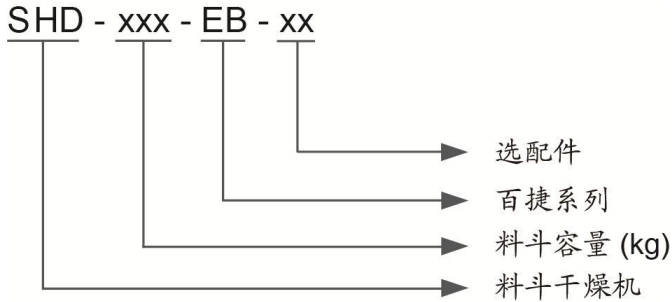


安装和使用本机前应仔细阅读使用说明书，以免造成人身事故或机器损坏。



SHD-50-EB

## 1.1 编码原则



## 1.2 本机特点

- Y 采用均匀分散的高性能热风扩散装置，保持塑料干燥温度均匀，提高干燥效率
- Y 热风管弯型设计，可避免粉屑堆积于电热管底引起燃烧
- Y 料桶内及内部零件一律采用不锈钢制作，确保原料不被污染
- Y 料桶与料斗分离，清料方便，换料迅速
- Y 采用隔热型风机，延长机器寿命
- Y 全系列机型选配一周定时及间歇运转功能，机型后加注“T”
- Y 最高干燥温度可达 160℃，可选配 180℃ 高温型，机型后加注“H”

所有的机器维修工作应由专业的维修人员来完成，该书说明适用于现场操作者及维修人员使用。

为了避免对机器的损害和对人的伤害，非经信易公司授权，任何人不得对机器的内部作任何修改，否则本公司将不履行承诺。

我公司具有良好的售后服务，在您使用过程中，如有问题需解决，请与我公司或经销商联系。

总公司及台北厂：

Tel: (886) 2 2680 9119

中国服务热线：

Tel: 800 999 3222



## 1.3 机器规格

### 1.3.1 外形尺寸图

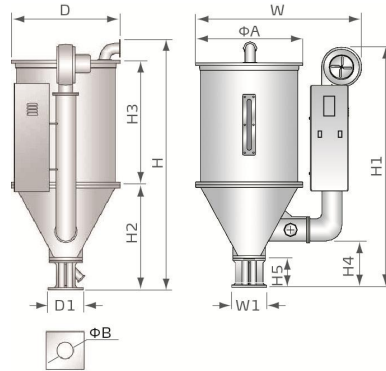


图 1-1: 外形尺寸图

### 1.3.2 规格表

表 1-1: 规格表

机型	SHD-25-EB	SHD-50-EB	SHD-100-EB	SHD-200-EB
干燥电热 (kW)	3/3.3*	3.9/4.2*	6/6.6*	12/15*
风机 (kW)	0.12	0.12	0.12	0.18
装料量 (kg)	25	50	100	200
H(mm)	1015	1145	1340	1332
H1(mm)	925	1045	1340	1332
H2(mm)	410	380	470	550
H3(mm)	460	520	725	975
H4(mm)	194	206	233	184
H5(mm)	150	150	158	158
W(mm)	725	840	955	1230
D(mm)	405	490	605	770
D1(mm)	158	158	238	238
W1(mm)	148	148	238	238
ΦA (mm)	385	470	595	750
ΦB (mm)	55	55	90	90
净重 (kg)	40	45	70	100

注: 1) 以上装料量是以堆积密度约 0.65kg/L, 直径为 3~5mm 塑料原料颗粒为标准

2) “\*”表示选配高温型,最高温度为 180°C

3) 机器电压规格为: 3Φ, 400VAC, 50Hz

表 1-2: 干燥机的干燥量(kg/hr)(参考使用)

机型 塑料名称	SHD-25-EB	SHD-50-EB	SHD-100-EB	SHD-200-EB	实际干燥时间	干燥温度
聚苯乙烯(PS)	20	50	100	200	0.75hrs	80°C
聚乙烯(PE)	20	50	100	200	0.75hrs	80°C
聚丙烯(PP)	20	50	100	200	0.75hrs	80°C
聚苯乙烯(EPR)	14	38	80	150	1hrs	80°C
ABS	8	20	40	80	1hrs	80°C
酰胺纤 (Nylon)11,12	4	10	20	35	4hrs	75°C
酰胺纤维 (Nylon)6/6,6/10	3.2	8	16	30	5hrs	75°C
酰胺纤维 (Nylon)6	2	5	10	20	7hrs	75°C
丙烯酸系纤维 (Acrylic fiber)	6	12	30	60	2.5hrs	80°C
醋酸纤维素 (Cellulose acetate)	6	17	35	70	2.25hrs	75°C
丁酸盐 (Butyrate)	10	25	50	100	1.5hrs	-
聚碳酸酯(PC)	4	10	20	40	3hrs	120°C
硬聚氯乙烯 (PVC)	12	30	60	120	1.25hrs	70°C

注意: 在环境温度为 20°C, 湿度为 65%的条件下, 干燥过后塑胶料的含水率不会超过 0.2%。

## 1.4 安全规则



注意:

电器安装应由专业的电工完成。

在电源接入前, 确定电源开关之规格与负荷保护额定电流是否适当、安全, 且应当注意在连接电源前机体主电源开关调至"OFF"状态。在机器维修保养时, 应先关闭电源开关和自动运行开关。

### 1.4.1 安全标志



危险!

高压危险!

这个标签贴在电盒外壳上。



警告!

表面高温, 容易烫手!

该标签贴在电热管的外壳上。



注意!

这个标签表示该处多加小心!



警告!

表面高温, 容易烫手! 该标签贴在电热管的外壳上。

## 1.4.2 标签说明

 <p>⚠ 超温时，保护装置动作；解除故障后，按蓝色键复位并合上开关，重新通电运行。 Protection device activates when overheat occurs; after faults are discharged, press blue key to reset and turn on the switch to restart operation.</p> <p>超温保护装置 Overheat protection device</p>	<p>超温时，保护装置动作；解除故障后，按蓝色键复位并合上开关，重新通电运行。</p>
	<p>关料板推拉开关：I:表示拉、O:表示推</p>
 <p>請定期清理過濾網以免阻塞而影響乾燥 Regularly clean the filter screen to avoid insufficient drying caused by blocking.</p>	<p>请定期清理过滤网以免阻塞而影响干燥</p>

## 1.5 免责声明

以下声明阐述了信易（包括其雇员、代理商、分销商）对任何购买或使用信易相关产品，包括选购件的购买者或用户所负责任之排除或限制。

信易对以下原因导致的任何损失、费用、开支、索赔或损害，不负责任。

1. 在使用本产品之前，不仔细阅读或不遵从产品说明书，从而导致粗心或错误地安装、使用、保养等。
2. 超出合理控制的行为、事件或事故，包括但不限于人为恶意或故意破坏、损坏，或异常电压、不可抗力、暴乱、火灾、洪水、暴风雨、地震等自然灾害而产生或导致的产品无法正常运行。
3. 非本公司认可的维修人员对设备所进行的增加、修改、拆卸、运输或修理。
4. 使用非信易指定的消耗品或油品。

## 2. 结构特征与工作原理

### 2.1 工作原理

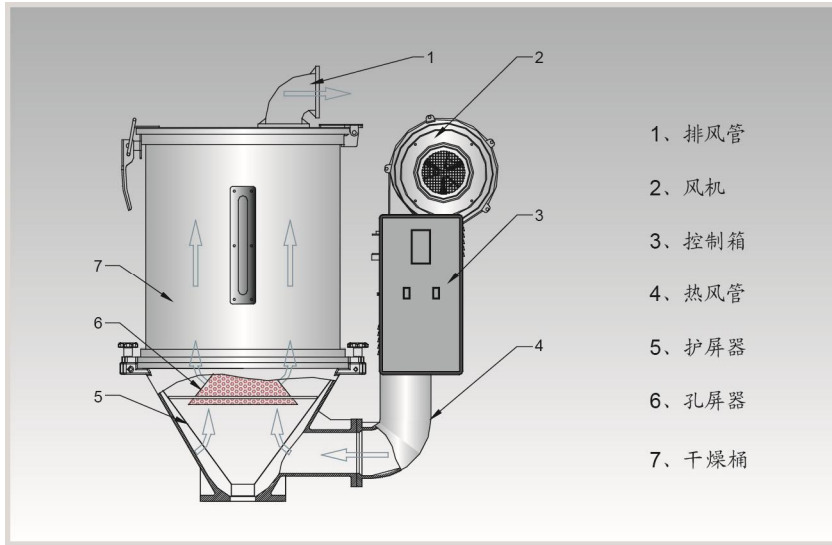


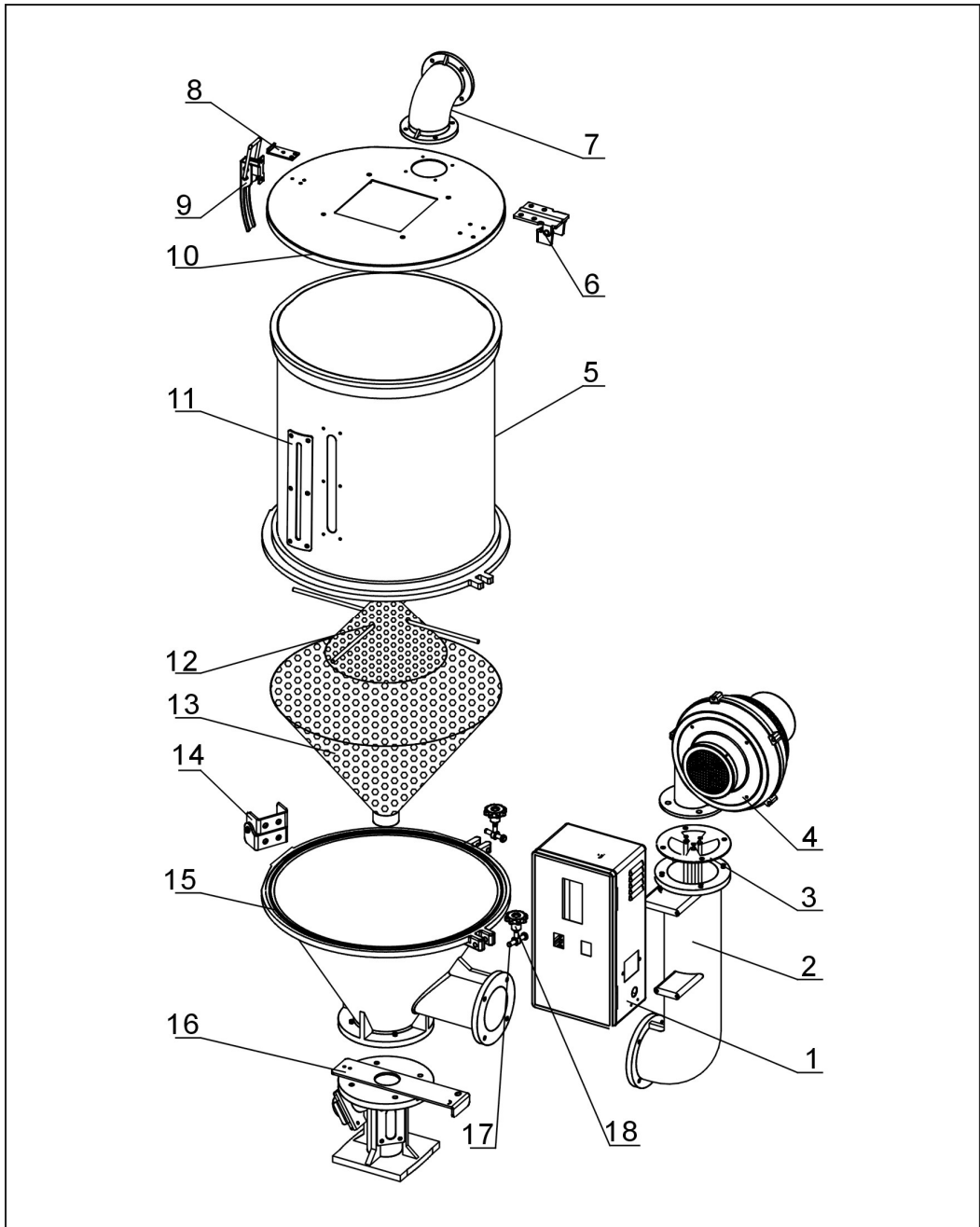
图 2-1: 工作原理图

在原料处理中，SHD-EB 料斗干燥机通过干燥风机将恒定的高温风吹进干燥桶内，烘烤原料后，将桶内原料原有的水分带走从而达到去除原料所含水分的目的。

风机吹出来的风经过电热加热后变成了高温干燥热风，通过护屏器与孔屏器，使热风能均匀分散在干燥桶风干燥桶内的原料。可选配热风回收装置，吹出来的风经过回风过滤后进入干燥风机从而形成一个封闭的循环回路，节约用电。

## 2.2 机器零件图

### 2.2.1 系统结构图 (SHD-25~75-EB)



注：零件图中的阿拉伯数字详解见 2.2.2 材料明细表

图 2-2: 系统结构图(SHD-25~75-EB)

## 2.2.2 材料明细表 (SHD-25~75-EB)

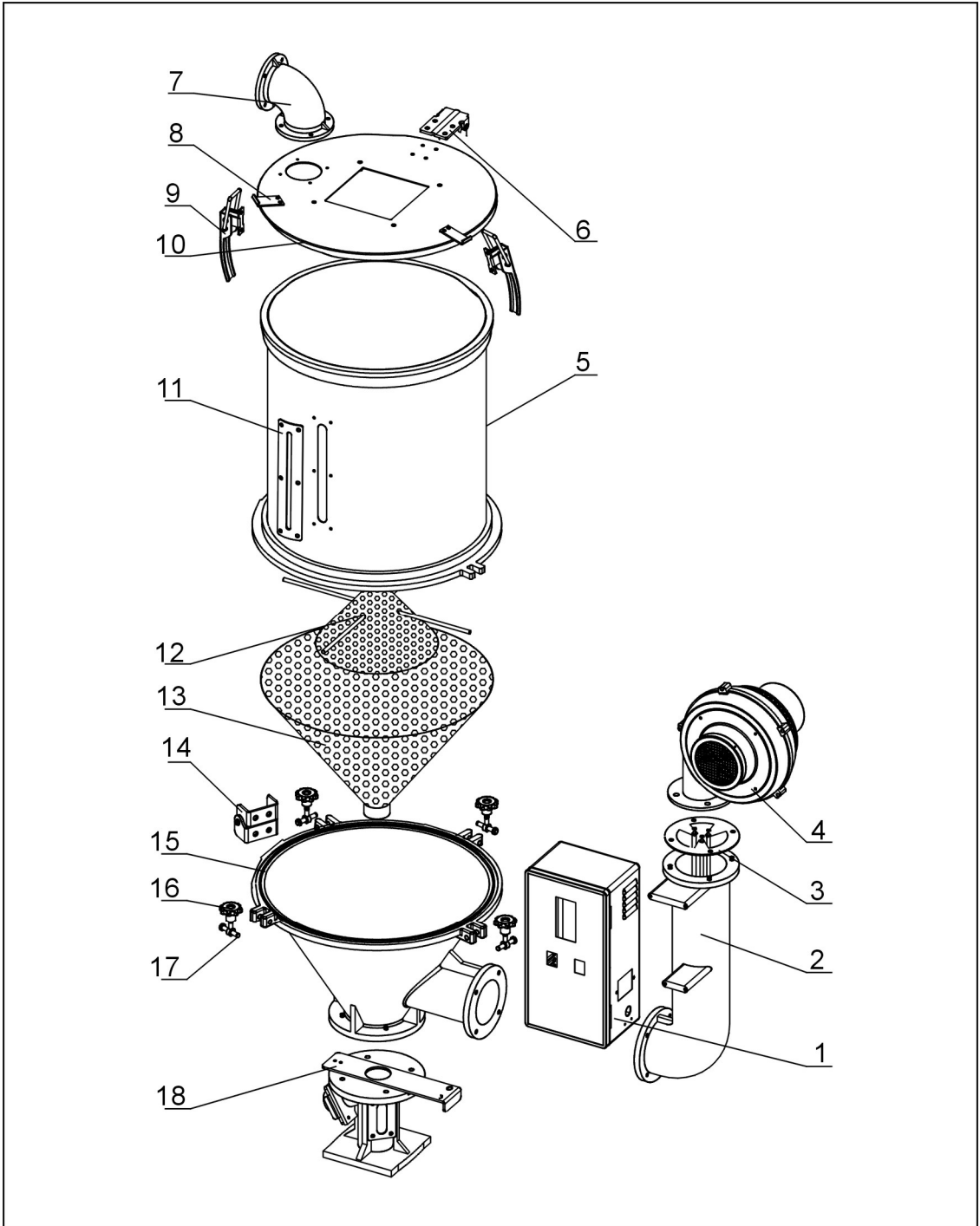
表 2-1: 材料明细表(SHD-25~75-EB)

序号	名称	物料编号		
		SHD-25-EB	SHD-50-EB	SHD-75-EB
1	控制箱**	BH31002509550	BH31005006550	BH31007506550
2	热风管**	BA10002500410	BA10005000610	BA10005000610
3	电热管**(SHD)	BH70250300150	BH70500300150	BH70750300050
	电热管**(SHD-H)	BH70253300010	BH70007500510	BH70754800010
4	风机*	YM40002501150	YM40000300900	YM40000300900
5	储料桶	BK01002500020	BK01005000020	BK01007500020
6	盖后钮	YW06125040000	YW06125040000	YW06125040000
7	排风管	BA10251000010	BA10251000010	BA10251000010
8	把手钩	YW00251000000	YW00251000000	YW00251000000
9	把手	YW00121000000	YW00121000000	YW00121000000
10	桶盖	YW09002500000	YW09005000100	BL01007500020
	盖迫紧	YR10002500100	YR10005000100	YR10010040000
11	视料窗	YW09000600000	YW09000600000	YW09000600000
	视料窗亚克力	YR40001200000	YR40001200000	YR40001200000
	视料窗迫紧	YR40000600000	YR40000600000	YR40000600000
12	孔屏器**	BL01002500620	BL01005001120	BL01007500120
13	护屏器**	BL01002501520	BL01005000320	BL01007500320
14	桶后钮	YW09125000100	YW09125000100	YW09125000100
15	料斗	BA10002500210	BA10005000110	BA10007500110
	桶迫紧	YR10002500200	YR10005000200	YR10010000200
16	底座**	BY10050000550	BY10050000550	BY10050000550
17	梅花插销	YW09085400000	YW09085400000	YW09085400000
18	梅花螺母	YW09675100000	YW09675100000	YW09675100000
	梅花螺杆	YW09051600100	YW09051600100	YW09051600100

\*表示可能损坏的项目；\*\*表示较可能损坏的项目，建议备份。

请在下单采购零配件之前，先确认说明书版本号，以确保零配件物料号与实物一致。

### 2.2.3 系统结构图 (SHD-100/150-EB)



注：零件图中的阿拉伯数字详解见 2.2.4 材料明细表

图 2-3：系统结构图(SHD-100/150-EB)



## 2.2.4 材料明细表(SHD-100/150-EB)

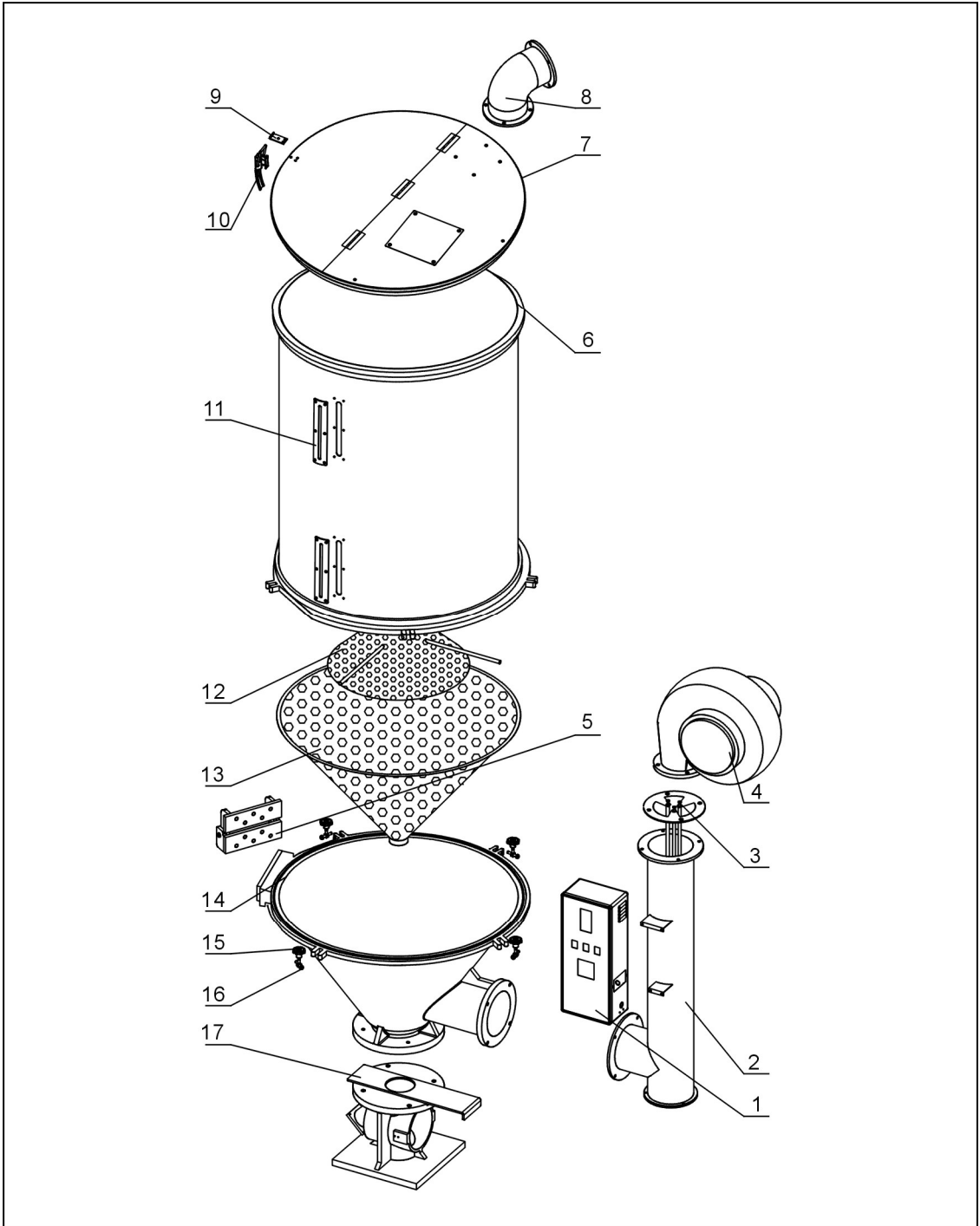
表 2-2: 材料明细表(SHD-100/150-EB)

序号	名称	物料编号	
		SHD-100-EB	SHD-150-EB
1	控制箱**	BH31010006550	BH31015006550
2	热风管**	BA10010000610	BA10010000610
3	电热管**(SHD)	BH70103800050	BH70153800050
	电热管**(SHD-H)	BH70153800050	BH70150720010
4	风机*	YM40000400900	YM40000400900
5	储料桶	BK01010000020	BK01015000020
6	盖后钮	YW06102000000	YW06102000000
7	排风管	BA10251000010	BA10251000010
8	把手钩	YW00251000000	YW00251000000
9	把手	YW00121000000	YW00121000000
10	桶盖	BL01100700720	BL01100700720
	盖迫紧	YR10010040000	YR10010040000
11	视料窗	YW09000600000	YW09000600000
	视料窗亚克力	YR40001200000	YR40001200000
	视料窗迫紧	YR40000600000	YR40000600000
12	孔屏器**	BL01010000120	BL01010000120
13	护屏器**	BL01010000320	BL01010000320
14	桶后钮	YW09102000100	YW09102000100
15	料斗	BA10010000110	BA10010000110
	桶迫紧	YR10010000200	YR10010000200
16	梅花螺母	YW09115600000	YW09115600000
	梅花螺杆	YW09100000000	YW09100000000
17	梅花插销	YW09085400000	YW09085400000
18	底座**	BY10200000050	BY10200000050

\*表示可能损坏的项目；\*\*表示较可能损坏的项目，建议备份。

请在下单采购零配件之前，先确认说明书版本号，以确保零配件物料号与实物一致。

### 2.2.5 系统结构图 (SHD-200-EB)



注：零件图中的阿拉伯数字详解见 2.2.6 材料明细表

图 2-4：系统结构图(SHD-200-EB)

## 2.2.6 材料明细表 (SHD-200-EB)

表 2-3: 材料明细表(SHD-200-EB)

序号	名称	物料编号
1	控制箱**	BH31020006950
2	热风管**	BA10020000610
3	电热管**	YW90001201500
4	风机*	YM40000500900
5	盖后钮	YW09102000100
6	储料桶	BK01020000020
7	桶盖	BW09020000020
	盖迫紧	YR10002500200
8	排风管	BA10020000210
9	把手钩	YW00251000000
10	把手	YW00121000000
11	视料窗	YW09000600000
	视料窗亚克力	YR40001200000
	视料窗迫紧	YR40000600000
12	孔屏器**	BL01020000120
13	护屏器**	BL01020000320
14	料斗	BA10020000110
	桶迫紧	YR10002500200
15	梅花螺母	YW09115600000
	梅花螺杆	YW09100000000
16	梅花插销	YW09085400000
17	底座**	BY10200000050

\*表示可能损坏的项目；\*\*表示较可能损坏的项目，建议备份。

请在下单采购零配件之前，先确认说明书版本号，以确保零配件物料号与实物一致。

## 2.3 电路图

### 2.3.1 功率, 线径, 电流

ⓐ 总输入电流      ⓑ 接触器电流      Ⓒ 电热器电流 ⓓ 主电源线径      ⓔ 电热器线径      ⓕ 风机功率 ⓖ 保险丝电流      ⓗ 电热器功率      ⓘ 风机电流												
型号	代号	ⓐ	ⓑ	Ⓒ	ⓔ	ⓕ	ⓗ	ⓓ	ⓔ	ⓕ	ⓗ	ⓓ
SHD-12		4.2	2.5	6.0	7.0	2.5	2.2	3.3	0.05	0.3		
SHD-12H		5.5	2.5	8.0	7.0	2.5	3.0	4.5	0.12	0.42		
SHD-25		5.5	2.5	8.0	7.0	2.5	3.0	4.5	0.12	0.42		
SHD-25H		6.0	2.5	8.0	7.0	2.5	3.3	5.1	0.12	0.42		
SHD-50		7.0	2.5	10	9.0	2.5	3.9	5.9	0.12	0.42		
SHD-50H		7.5	2.5	10	9.0	2.5	4.2	6.3	0.12	0.42		
SHD-75		7.5	2.5	10	9.0	2.5	4.2	6.3	0.12	0.42		
SHD-75H		8.5	2.5	10	9.0	2.5	4.8	7.2	0.12	0.42		
SHD-100		11	2.5	16	12	2.5	6.0	9.0	0.12	0.42		
SHD-100H		12	2.5	16	16	2.5	6.6	10	0.12	0.42		
SHD-150		12	2.5	16	16	2.5	6.6	10	0.12	0.42		
SHD-150H		13	2.5	16	16	2.5	7.2	11	0.12	0.42		
SHD-200		20	4.0	25	25	4.0	12	18	0.18	0.55		
SHD-200H		25	4.0	32	32	4.0	15	22.5	0.18	0.55		

制图	审核	校核	日期	20170222
设计	核准	日期		
校对	核准	日期		
审核	核准	日期		
更改前	更改人	更改后	更改人	更改后
标记	更改前	更改后	更改人	更改后

图号	SHD-12~200H-EB-GB-0-1
标题	SHD-12~200H 电路图参数表
比例	GB
标准	GB
电压	3/N/400V
频率	50Hz

### 2.3.2 电气原理图

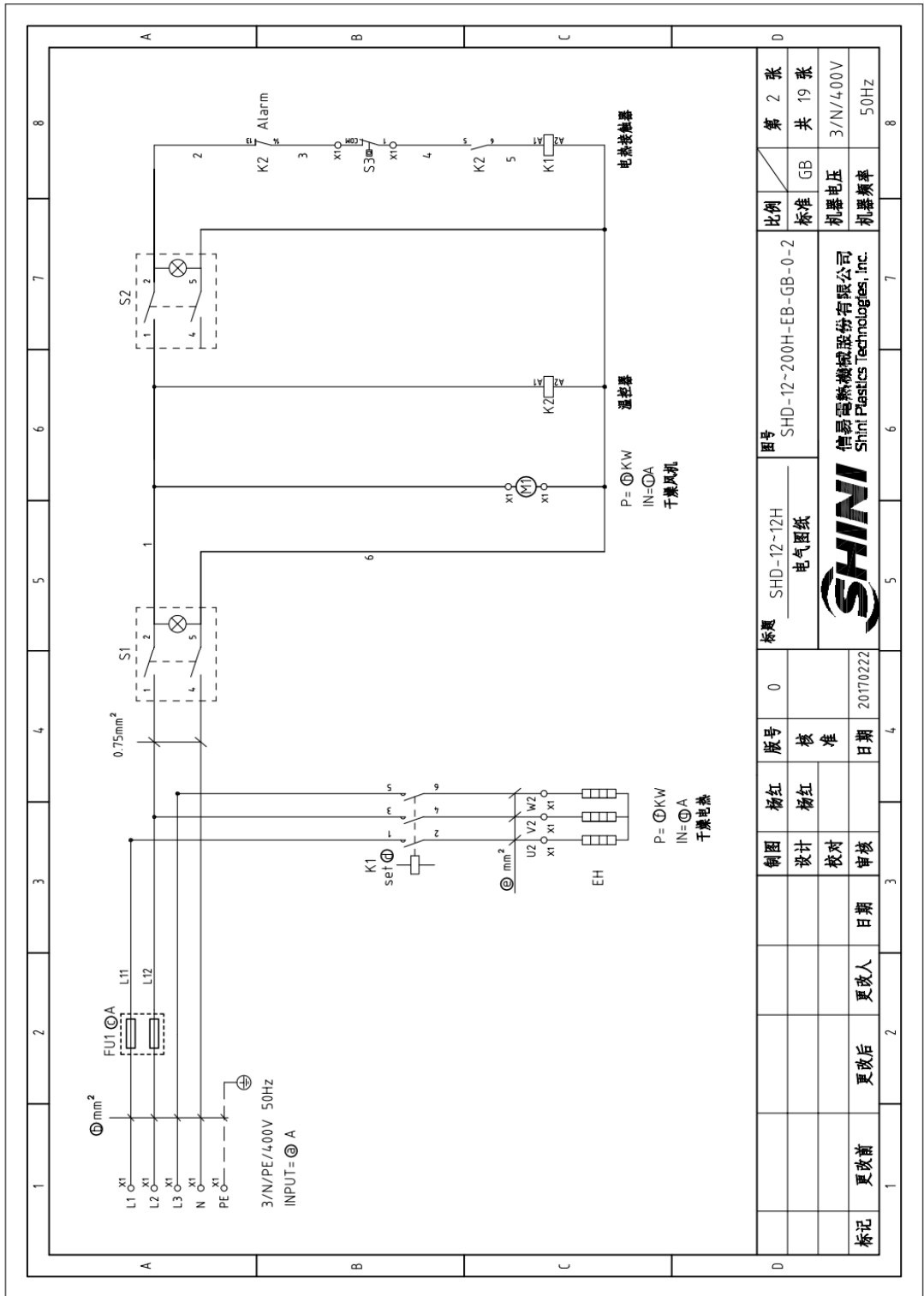
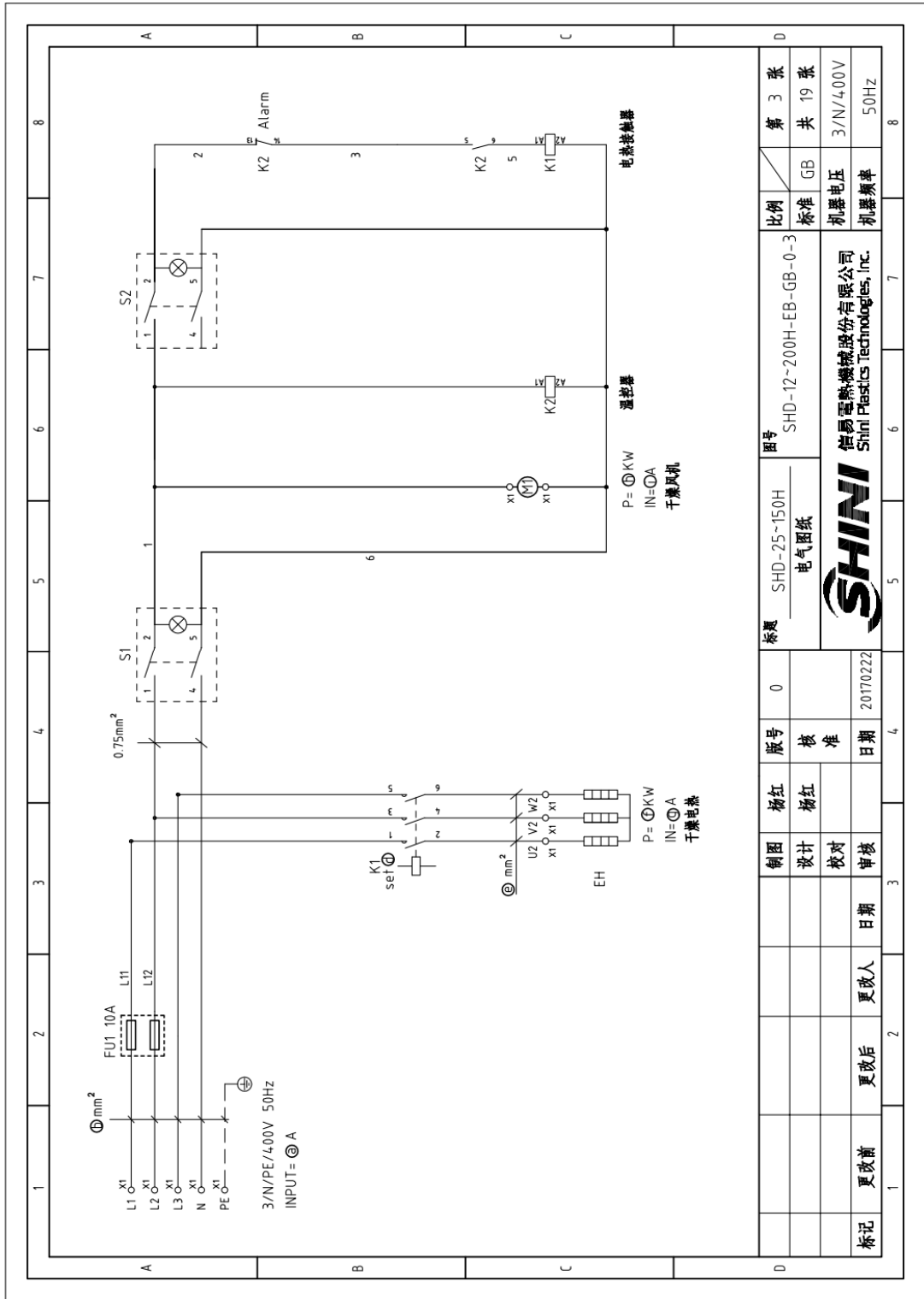


图 2-5: 电气原理图(SHD-12/12H-EB)



图号	SHD-25~150H-EB-0-3	比例	共 3 张
标题	电气图纸	标准	GB
制图	杨红	机器电压	3/N/400V
设计	杨红	机器频率	50Hz
校对			
审核			
更改前	更改后	更改人	更改日期
标记			
版号	0	图号	SHD-12~200H-EB-GB-0-3
核准		比例	共 19 张
日期	20170222	标准	GB
		机器电压	3/N/400V
		机器频率	50Hz

图 2-6: 电气原理图(SHD-25~150H-EB)



### 2.3.3 电气元件布置图

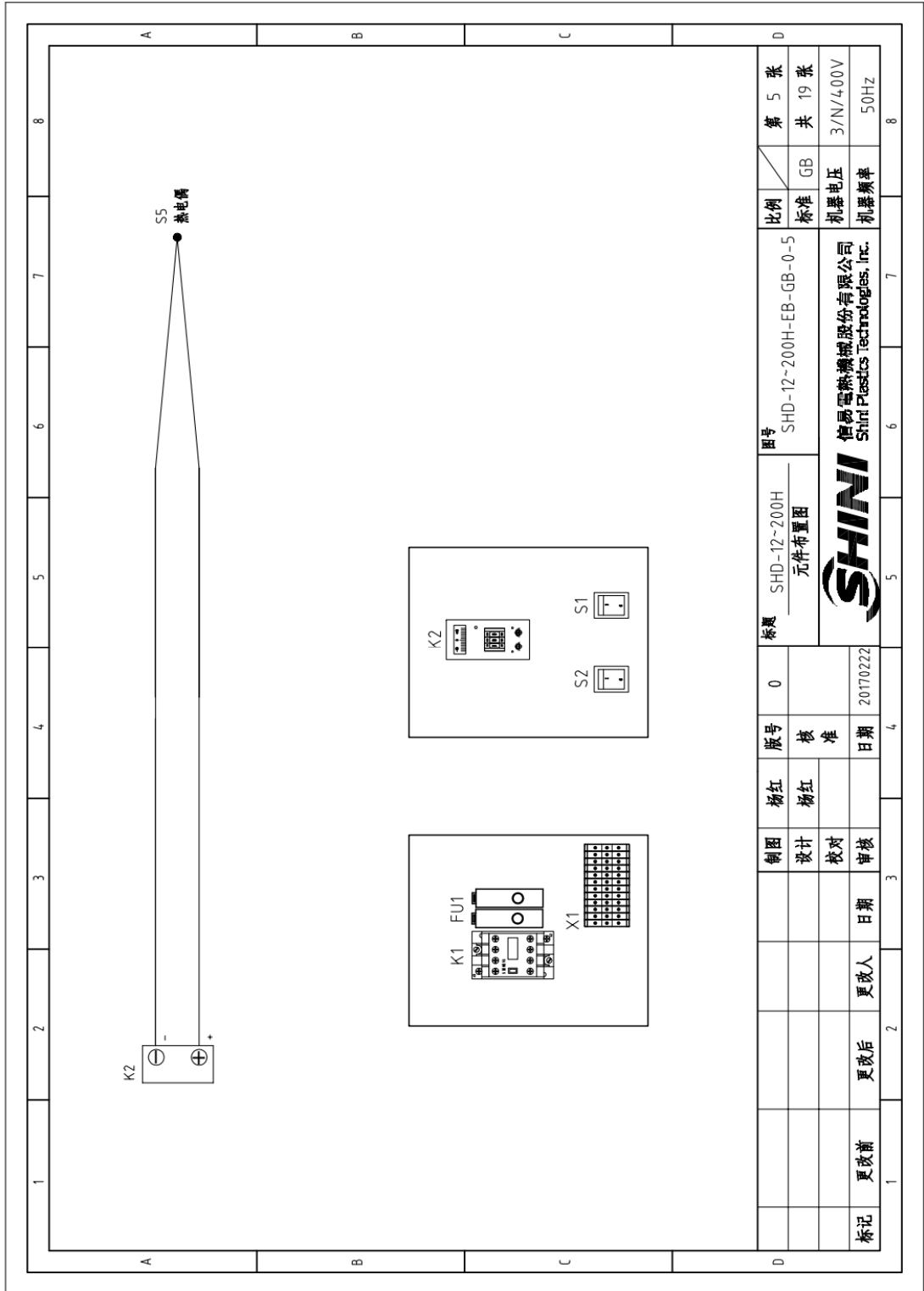


图 2-8: 电气元件布置图



### 2.3.4 电气元件明细表

表 2-4: 电气元件明细表(SHD-12-EB)

1		2		3		4		5		6		7		8																																																																	
序号/No.	符号/Symbol	名称/Name	制造商/Manufacturer	型号/Type	规格/Specification	数量/Number	物料编号/Material number	备注/Remark																																																																							
1	K1	接触器/Contactor	SIEMENS	3RT6015-1AN21	220V 50/60Hz	1	YE00601521000																																																																								
2	K2	温控器/Temp. Controller	SHINI	0-199℃	230V 50/60Hz	1	YE85019900000																																																																								
3	FU1	熔断器/Fuse base	CHNT	RT28-32 2P	500V 32A	1	YE44032200000																																																																								
4		熔断器芯/Fuse core	CHNT	10x38 GG型	500V 6A	2	YE46006000100																																																																								
5	S1 S2	切换开关/Alternative switch	SHINI		4P (WH)	2	YE10210400000																																																																								
6	S5	热电阻/Thermocouple	SHINI	K TYPE	--	1	----	(I)																																																																							
7	M1	风机/Blower	--	--	230V 50Hz 0.05kw	1	----	(I)																																																																							
8	EH	电热/Heater	SHINI	--	400V 50Hz 2.2kw	1	----	(I)																																																																							
9	S4	温度保护器/Overheat protector		130℃		1	BE85013000050	(I)																																																																							
10	X1	端子排/Terminal Board	HONEYWELL	2.5mm <sup>2</sup>	SK2.5	11	YE60002503200																																																																								
			HONEYWELL	2.5mm <sup>2</sup> PE	GK2.5 PE	1	YE60002503400																																																																								
注: (I)表示非电控箱内材料;																																																																															
<table border="1" style="width:100%; border-collapse: collapse;"> <tr> <td colspan="2">制图</td> <td>杨红</td> <td>版号</td> <td>0</td> <td colspan="2">标题</td> <td colspan="2">SHD-12 元件清单</td> <td colspan="2">图号</td> <td colspan="2">SHD-12~200H-EB-GB-0-6</td> <td colspan="2">比例</td> <td>第 6 张</td> </tr> <tr> <td colspan="2">设计</td> <td>杨红</td> <td>核 准</td> <td></td> <td colspan="2">SHINI</td> <td colspan="2">信易电热机械股份有限公司 Shini Plastics Technologies, Inc.</td> <td colspan="2">标准</td> <td colspan="2">GB</td> <td colspan="2">共 19 张</td> <td></td> </tr> <tr> <td colspan="2">校对</td> <td></td> <td>日期</td> <td>20170222</td> <td colspan="2">SHINI</td> <td colspan="2"></td> <td colspan="2">机器电压</td> <td colspan="2">3/N/4.00V</td> <td colspan="2">机器频率</td> <td>50Hz</td> </tr> <tr> <td colspan="2">审核</td> <td></td> <td>日期</td> <td></td> <td colspan="2"></td> <td colspan="2"></td> <td colspan="2">机器电压</td> <td colspan="2">3/N/4.00V</td> <td colspan="2">机器频率</td> <td>50Hz</td> </tr> </table>																制图		杨红	版号	0	标题		SHD-12 元件清单		图号		SHD-12~200H-EB-GB-0-6		比例		第 6 张	设计		杨红	核 准		SHINI		信易电热机械股份有限公司 Shini Plastics Technologies, Inc.		标准		GB		共 19 张			校对			日期	20170222	SHINI				机器电压		3/N/4.00V		机器频率		50Hz	审核			日期						机器电压		3/N/4.00V		机器频率		50Hz
制图		杨红	版号	0	标题		SHD-12 元件清单		图号		SHD-12~200H-EB-GB-0-6		比例		第 6 张																																																																
设计		杨红	核 准		SHINI		信易电热机械股份有限公司 Shini Plastics Technologies, Inc.		标准		GB		共 19 张																																																																		
校对			日期	20170222	SHINI				机器电压		3/N/4.00V		机器频率		50Hz																																																																
审核			日期						机器电压		3/N/4.00V		机器频率		50Hz																																																																

表 2-5: 电气元件明细表(SHD-12H-EB)

1		2		3		4		5		6		7		8					
序号/NO	符号/Symbol	名称/Name	制造商/Manufacturer	型号/Type	规格/Specification	数量/Number	物料编号/Material number	备注/Remark											
1	K1	接触器/Contactor	SIEMENS	3RT6015-1ANZ1	220V 50/60Hz	1	YE00601521000												
2	K2	温控器/Temp. Controller	SHINI	0-199℃	230V 50/60Hz	1	YE85019900000												
3	FU1	熔断器/Fuse	CHNT	RT28-32 2P	500V 32A	1	YE41032200000												
4		熔断器芯/Fuse core	CHNT	10x38 GG型	500V 8A	2	YE46008000100	A											
5	S1 S2	切换开关/Alternative switch	SHINI	K TYPE	4P (WH)	2	YE102104-00000												
6	S5	热电阻/Thermocouple	SHINI		--	1	----	(1)											
7	M1	风机/Blower	--	--	230V 50Hz 0.05kW	1	----	(1)											
8	EH	电加热器/Heater	SHINI	--	400V 50Hz 3.0kW	1	----	(1)											
9	S4	温度保护器/Overheat protector		130℃		1	BE85013000050	(1)											
10	X1	端子排/Terminal Board	HONEYWELL	2.5mm <sup>2</sup>	SK2.5	11	YE60002503200												
			HONEYWELL	2.5mm <sup>2</sup> PE	GK2.5 PE	1	YE60002503400	B											
C																			
D																			
注: (1) 表示非标准箱内材料;																			
1		2		3		4		5		6		7		8					
标记	更改前	更改后	更改人	日期	审核	校对	设计	杨红	杨红	版号	0	标题	SHD-12H 元件清单		图号	SHD-12~200H-EB-GB-0-7		比例	第 7 张
																		标准 GB	共 19 张
																		机壳电压	3/N/400V
																		机壳频率	50Hz

表 2-6: 电气元件明细表(SHD-25-EB)

1		2		3		4		5		6		7		8	
序号/NO.	符号/Symbol	名称/Name	制造商/Manufacturer	型号/Type	规格/Specification	数量/Number	物料编号/Material number	备注/Remark							
1	K1	接触器/Contactor	SIEMENS	3RT6015-1AN21	220V 50/60Hz	1	YE00601521000								
2	K2	温控器/Temp. Controller	SHINI	0-199℃	230V 50/60Hz	1	YE85019900000								
3	FU1	熔断器/Fuse	CHNT	RT28-32 2P	500V 32A	1	YE41032200000	A							
4		熔断器芯/Fuse core	CHNT	10x38 GG型	500V 8A	2	YE46008000100								
5	S1 S2	切换开关/Alternative switch	SHINI	K TYPE	4P (WH)	2	YE102104-00000								
6	S5	热电阻/Thermocouple	SHINI		--	1	----	(I)							
7	M1	风机/Blower	--	--	230V 50Hz 0.12kW	1	----	(I)							
8	EH	电加热器/Heater	SHINI	--	400V 50Hz 3.0kW	1	----	(I)							
9	X1	端子排/Terminal Board	HONEYWELL	2.5mm <sup>2</sup>	SK2.5	9	YE60002503200								
			HONEYWELL	2.5mm <sup>2</sup> PE	GK2.5 PE	1	YE600025034-00								
B															
C															
D															
注: (I) 表示非电控箱内材料;															
		制图		杨红		版号		SHD-25		图号		比例		第 8 张	
		设计		杨红		核		元件清单		SHD-12~200H-EB-GB-0-8		标准 GB		共 19 张	
		校对				准				SHINI		初器电压		3/N/4.00V	
标记		更改前		更改后		日期		20170222		信易塑料机械股份有限公司 Shini Plastics Technologies, Inc.		机器频率		50Hz	
1 2 3 4 5 6 7 8															

表 2-7: 电气元件明细表(SHD-25H-EB)

1		2		3		4		5		6		7		8																																																																																	
序号/NO	符号/Symbol	名称/Name	制造商/Manufacturer	型号/Type	规格/Specification	数量/Number	物料编号/Material number	备注/Remark																																																																																							
1	K1	接触器/Contactor	SIEMENS	3RT6015-1ANZ1	220V 50/60Hz	1	YE00601521000																																																																																								
2	K2	温控器/Temp. Controller	SHINI	0-199℃	230V 50/60Hz	1	YE85019900000																																																																																								
3	FU1	熔断器/Fuse	CHNT	RT28-32 2P	500V 32A	1	YE41032200000																																																																																								
4		熔断器芯/Fuse core	CHNT	10*38 GG型	500V 8A	2	YE46008000100																																																																																								
5	S1 S2	切换开关/Alternative switch	SHINI		4P (WH)	2	YE10210400000																																																																																								
6	S5	热电阻/Thermocouple	SHINI	K TYPE	--	1	----	(1)																																																																																							
7	M1	风机/Blower	--	--	230V 50Hz 0.12kW	1	----	(1)																																																																																							
8	EH	电加热器/Heater	SHINI	--	400V 50Hz 3.3kW	1	----	(1)																																																																																							
9	X1	端子排/Terminal Board	HONEYWELL	2.5mm <sup>2</sup>	SK2.5	9	YE60002503200																																																																																								
			HONEYWELL	2.5mm <sup>2</sup> PE	GK2.5 PE	1	YE60002503400																																																																																								
注: (1)表示非标准箱内材料;																																																																																															
<table border="1" style="width:100%; border-collapse: collapse;"> <tr> <td colspan="2">D</td> <td colspan="2">比例</td> <td colspan="2">图号</td> <td colspan="2">标题</td> <td colspan="2">标准</td> <td colspan="2">图号</td> <td colspan="2">比例</td> <td colspan="2">第 9 张</td> </tr> <tr> <td colspan="2"></td> <td colspan="2">标准 GB</td> <td colspan="2">SHD-12-200H-EB-GB-0-9</td> <td colspan="2">SHD-25H 元件清单</td> <td colspan="2">SHD-12-200H-EB-GB-0-9</td> <td colspan="2">标准 GB</td> <td colspan="2">标准 GB</td> <td colspan="2">共 19 张</td> </tr> <tr> <td colspan="2"></td> <td colspan="2">机器电压</td> <td colspan="2">SHINI</td> <td colspan="2">SHINI</td> <td colspan="2">SHINI</td> <td colspan="2">机器电压</td> <td colspan="2">机器电压</td> <td colspan="2">3/N/400V</td> </tr> <tr> <td colspan="2"></td> <td colspan="2">机器频率</td> <td colspan="2">SHINI</td> <td colspan="2">SHINI</td> <td colspan="2">SHINI</td> <td colspan="2">机器频率</td> <td colspan="2">机器频率</td> <td colspan="2">50Hz</td> </tr> <tr> <td colspan="2">标记</td> <td>更改前</td> <td>更改后</td> <td>更改人</td> <td>日期</td> <td>审核</td> <td>日期</td> <td>核准</td> <td>日期</td> <td>20170222</td> <td colspan="5"></td> </tr> </table>																D		比例		图号		标题		标准		图号		比例		第 9 张				标准 GB		SHD-12-200H-EB-GB-0-9		SHD-25H 元件清单		SHD-12-200H-EB-GB-0-9		标准 GB		标准 GB		共 19 张				机器电压		SHINI		SHINI		SHINI		机器电压		机器电压		3/N/400V				机器频率		SHINI		SHINI		SHINI		机器频率		机器频率		50Hz		标记		更改前	更改后	更改人	日期	审核	日期	核准	日期	20170222					
D		比例		图号		标题		标准		图号		比例		第 9 张																																																																																	
		标准 GB		SHD-12-200H-EB-GB-0-9		SHD-25H 元件清单		SHD-12-200H-EB-GB-0-9		标准 GB		标准 GB		共 19 张																																																																																	
		机器电压		SHINI		SHINI		SHINI		机器电压		机器电压		3/N/400V																																																																																	
		机器频率		SHINI		SHINI		SHINI		机器频率		机器频率		50Hz																																																																																	
标记		更改前	更改后	更改人	日期	审核	日期	核准	日期	20170222																																																																																					

表 2-8: 电气元件明细表(SHD-50-EB)

1		2		3		4		5		6		7		8	
序号/NO	符号/Symbol	名称/Name	制造商/Manufacturer	型号/Type	规格/Specification	数量/Number	物料编号/Material number	备注/Remark							
1	K1	接触器/Contactor	SIEMENS	3RT6016-1AN21	220V 50/60Hz	1	YE00601621000								
2	K2	温控器/Temp. Controller	SHINI	0-199℃	230V 50/60Hz	1	YE85019900000								
3	FU1	熔断器/Fuse	CHNT	RT28-32 2P	500V 32A	1	YE41032200000								
4		熔断器/Fuse core	CHNT	10x38 GG型	500V 10A	2	YE46010000100	A							
5	S1 S2	切换开关/Alternative switch	SHINI		4P (WH)	2	YE102104.00000								
6	S5	热电阻/Thermocouple	SHINI	K TYPE	--	1	----	(1)							
7	M1	风机/Blower	--	--	230V 50Hz 0.12kW	1	----	(1)							
8	EH	电热/Heater	SHINI	--	400V 50Hz 3.9kW	1	----	(1)							
9	X1	端子排/Terminal Board	HONEYWELL	2.5mm <sup>2</sup>	SK2.5	9	YE60002503200								
			HONEYWELL	2.5mm <sup>2</sup> PE	GK2.5 PE	1	YE600025034.00								
B															
C															
D															
注: (1) 表示非配控箱内材料;															
制图		杨红		版号		0		标题		SHD-50		图号		SHD-12~200H-EB-GB-0-10	
设计		杨红		核准				元件清单				比例		标准 GB	
校对				日期		20170222		SHINI		SHINI 塑料科技股份有限公司 Shini Plastics Technologies, Inc.		标准 GB		第 10 张	
审核				日期								机器电压		共 19 张	
更改前		更改后		更改人		日期						机器频率		3/N/400V	
更改前		更改后		更改人		日期						机器频率		50Hz	
1															
2															
3															
4															
5															
6															
7															
8															

表 2-9: 电气元件明细表(SHD-50H-EB)

1		2		3		4		5		6		7		8	
序号/NO.	符号/Symbol	名称/Name	制造商/Manufacturer	型号/Type	规格/Specification	数量/Number	物料编号/Material number	备注/Remark							
1	K1	接触器/Contactor	SIEMENS	3RT6016-1AN21	220V 50/60Hz	1	YE00601621000								
2	K2	温控器/Temp. Controller	SHINI	0-199℃	230V 50/60Hz	1	YE85019900000								
3	FU1	熔断器/Fuse	CHNT	RT28-32 2P	500V 32A	1	YE41032200000								
4		熔断器芯/Fuse core	CHNT	10x38 GG型	500V 10A	2	YE46010000100								
5	S1 S2	切换开关/Alternative switch	SHINI		4P (WH)	2	YE102104-00000								
6	S5	热电偶/Thermocouple	SHINI	K TYPE	--	1	----	(1)							
7	M1	风机/Blower	--	--	230V 50Hz 0.12kW	1	----	(1)							
8	EH	电加热器/Heater	SHINI	--	400V 50Hz 4.2kW	1	----	(1)							
9	X1	端子排/Terminal Board	HONEYWELL	2.5mm <sup>2</sup>	SK2.5	9	YE60002503200								
			HONEYWELL	2.5mm <sup>2</sup> PE	GR2.5 PE	1	YE60002503400								
注: (1)表示非电控制箱内材料;															
D															
		制图		杨红		版本号		标题		图号		比例		第 11 张	
		设计		杨红		0		SHD-50H		SHD-12~200H-EB-GB-0-11		标准		共 19 张	
		校对				日期		元件清单		SHINI		机器电压		3/N/4.00V	
		审核				20170222				信易塑料机械股份有限公司		机器频率		50Hz	
标记		更改前		更改后		更改人		日期		3		4		5	
1		2		3		4		5		6		7		8	

表 2-10: 电气元件明细表(SHD-75-EB)

1		2		3		4		5		6		7		8																																																																																																	
序号/NO	符号/Symbol	名称/Name	制造商/Manufacturer	型号/Type	规格/Specification	数量/Number	物料编号/Material number	备注/Remark																																																																																																							
1	K1	接触器/Contactor	SIEMENS	3RT6016-1ANZ1	220V 50/60Hz	1	YE00601621000																																																																																																								
2	K2	温控器/Temp. Controller	SHINI	0-199℃	230V 50/60Hz	1	YE85019900000																																																																																																								
3	FU1	熔断器/Fuse	CHNT	RT28-32 2P	500V 32A	1	YE41032200000																																																																																																								
4		熔断器芯/Fuse core	CHNT	10*38 GG型	500V 10A	2	YE46010000100																																																																																																								
5	S1 S2	切换开关/Alternative switch	SHINI		4P (WH)	2	YE102104-00000																																																																																																								
6	S5	热电阻/Thermocouple	SHINI	K TYPE	--	1	----	(1)																																																																																																							
7	M1	风机/Blower	--	--	230V 50Hz 0.12kW	1	----	(1)																																																																																																							
8	EH	电加热器/Heater	SHINI	--	400V 50Hz 4.2kW	1	----	(1)																																																																																																							
9	X1	端子排/Terminal Board	HONEYWELL	2.5mm <sup>2</sup>	SK2.5	9	YE60002503200																																																																																																								
			HONEYWELL	2.5mm <sup>2</sup> PE	GK2.5 PE	1	YE60002503400																																																																																																								
注: (1)表示非标准箱内材料;																																																																																																															
<table border="1" style="width:100%; border-collapse: collapse;"> <tr> <td colspan="2">1</td> <td colspan="2">2</td> <td colspan="2">3</td> <td colspan="2">4</td> <td colspan="2">5</td> <td colspan="2">6</td> <td colspan="2">7</td> <td colspan="2">8</td> </tr> <tr> <td>标记</td> <td>更改前</td> <td>更改后</td> <td>更改人</td> <td>日期</td> <td>审核</td> <td>制图</td> <td>设计</td> <td>校核</td> <td>版号</td> <td>0</td> <td>标题</td> <td colspan="2">SHD-75 元件清单</td> <td>图号</td> <td>SHD-12~200H-EB-GB-0-12</td> </tr> <tr> <td></td> <td></td> <td></td> <td></td> <td></td> <td></td> <td>杨红</td> <td>杨红</td> <td>杨红</td> <td></td> <td></td> <td></td> <td colspan="2">SHINI</td> <td>比例</td> <td>标准 GB</td> </tr> <tr> <td></td> <td></td> <td></td> <td></td> <td></td> <td></td> <td>校对</td> <td>校对</td> <td>核准</td> <td></td> <td></td> <td></td> <td colspan="2">信易智能机械股份有限公司 Shini Plesdcs Technologies, inc.</td> <td>标准</td> <td>共 19 张</td> </tr> <tr> <td></td> <td></td> <td></td> <td></td> <td></td> <td></td> <td>日期</td> <td>日期</td> <td>日期</td> <td>20170222</td> <td></td> <td></td> <td colspan="2"></td> <td>机器电压</td> <td>3/N/400V</td> </tr> <tr> <td></td> <td></td> <td></td> <td></td> <td></td> <td></td> <td>审核</td> <td>审核</td> <td>审核</td> <td></td> <td></td> <td></td> <td colspan="2"></td> <td>机器频率</td> <td>50Hz</td> </tr> </table>																1		2		3		4		5		6		7		8		标记	更改前	更改后	更改人	日期	审核	制图	设计	校核	版号	0	标题	SHD-75 元件清单		图号	SHD-12~200H-EB-GB-0-12							杨红	杨红	杨红				SHINI		比例	标准 GB							校对	校对	核准				信易智能机械股份有限公司 Shini Plesdcs Technologies, inc.		标准	共 19 张							日期	日期	日期	20170222					机器电压	3/N/400V							审核	审核	审核						机器频率	50Hz
1		2		3		4		5		6		7		8																																																																																																	
标记	更改前	更改后	更改人	日期	审核	制图	设计	校核	版号	0	标题	SHD-75 元件清单		图号	SHD-12~200H-EB-GB-0-12																																																																																																
						杨红	杨红	杨红				SHINI		比例	标准 GB																																																																																																
						校对	校对	核准				信易智能机械股份有限公司 Shini Plesdcs Technologies, inc.		标准	共 19 张																																																																																																
						日期	日期	日期	20170222					机器电压	3/N/400V																																																																																																
						审核	审核	审核						机器频率	50Hz																																																																																																

表 2-11: 电气元件明细表(SHD-75H-EB)

1		2		3		4		5		6		7		8																																																																	
序号/NO	符号/Symbol	名称/Name	制造商/Manufacturer	型号/Type	规格/Specification	数量/Number	物料编号/Material number	备注/Remark																																																																							
1	K1	接触器/Contactor	SIEMENS	3RT6016-1ANZ1	220V 50/60Hz	1	YE00601621000																																																																								
2	K2	温控器/Temp. Controller	SHINI	0-199℃	230V 50/60Hz	1	YE85019900000																																																																								
3	FU1	熔断器座/Fuse	CHNT	RT28-32 2P	500V 32A	1	YE41032200000																																																																								
4		熔断器芯/Fuse core	CHNT	10*38 GG型	500V 10A	2	YE46010000100																																																																								
5	S1 S2	切换开关/Alternative switch	SHINI		4P (WH)	2	YE102104-00000																																																																								
6	S5	热电阻/Thermocouple	SHINI	K TYPE	--	1	----	(1)																																																																							
7	M1	风机/Blower	--	--	230V 50Hz 0.12kW	1	----	(1)																																																																							
8	EH	电热器/Heater	SHINI	--	400V 50Hz 4.8kW	1	----	(1)																																																																							
9	X1	端子排/Terminal Board	HONEYWELL	2.5mm <sup>2</sup>	SK2.5	9	YE60002503200																																																																								
			HONEYWELL	2.5mm <sup>2</sup> PE	GK2.5 PE	1	YE60002503400																																																																								
注: (1)表示非标准箱内材料;																																																																															
<table border="1" style="width:100%; border-collapse: collapse;"> <tr> <td colspan="2">D</td> <td colspan="2">比例</td> <td colspan="2">图号</td> <td colspan="2">标题</td> <td colspan="2">版号</td> <td colspan="2">制图</td> <td colspan="2">日期</td> <td colspan="2">第 13 张</td> </tr> <tr> <td colspan="2"></td> <td colspan="2">标准 GB</td> <td colspan="2">SHD-12~200H-EB-GB-0-13</td> <td colspan="2">SHD-75H 元件清单</td> <td colspan="2">0</td> <td colspan="2">设计</td> <td colspan="2">20170222</td> <td colspan="2">共 19 张</td> </tr> <tr> <td colspan="2"></td> <td colspan="2">机器电压</td> <td colspan="2">SHINI</td> <td colspan="2">SHINI</td> <td colspan="2">核准</td> <td colspan="2">校对</td> <td colspan="2">日期</td> <td colspan="2">3/N/400V</td> </tr> <tr> <td colspan="2"></td> <td colspan="2">机器频率</td> <td colspan="2">德昂塑料机械股份有限公司 Shini Plastics Technologies, Inc.</td> <td colspan="2">SHINI</td> <td colspan="2">审核</td> <td colspan="2">日期</td> <td colspan="2">日期</td> <td colspan="2">50Hz</td> </tr> </table>																D		比例		图号		标题		版号		制图		日期		第 13 张				标准 GB		SHD-12~200H-EB-GB-0-13		SHD-75H 元件清单		0		设计		20170222		共 19 张				机器电压		SHINI		SHINI		核准		校对		日期		3/N/400V				机器频率		德昂塑料机械股份有限公司 Shini Plastics Technologies, Inc.		SHINI		审核		日期		日期		50Hz	
D		比例		图号		标题		版号		制图		日期		第 13 张																																																																	
		标准 GB		SHD-12~200H-EB-GB-0-13		SHD-75H 元件清单		0		设计		20170222		共 19 张																																																																	
		机器电压		SHINI		SHINI		核准		校对		日期		3/N/400V																																																																	
		机器频率		德昂塑料机械股份有限公司 Shini Plastics Technologies, Inc.		SHINI		审核		日期		日期		50Hz																																																																	



表 2-12: 电气元件明细表(SHD-100-EB)

1		2		3		4		5		6		7		8	
序号/NO.	符号/Symbol	名称/Name	制造商/Manufacturer	型号/Type	规格/Specification	数量/Number	物料编号/Material number	备注/Remark							
1	K1	接触器/Contactor	SIEMENS	3RT6017-1AN21	220V 50/60Hz	1	YE06001721000								
2	K2	温控器/Temp. Controller	SHINI	0-199℃	230V 50/60Hz	1	YE85019900000								
3	FU1	熔断器/Fuse	CHNT	RT28-32 2P	500V 32A	1	YE41032200000	A							
4		熔断器/Fuse core	CHNT	10x38 GG型	500V 16A	2	YE46016000100								
5	S1 S2	切换开关/Alternative switch	SHINI		4P (WH)	2	YE102104-00000								
6	S5	热电阻/Thermocouple	SHINI	K TYPE	--	1	----	(I)							
7	M1	风机/Blower	--	--	230V 50Hz 0.12kW	1	----	(I)							
8	EH	电热/Heater	SHINI	--	400V 50Hz 6.0kW	1	----	(I)							
9	X1	端子排/Terminal Board	HONEYWELL	2.5mm <sup>2</sup>	SK2.5	9	YE60002503200								
			HONEYWELL	2.5mm <sup>2</sup> PE	GK2.5 PE	1	YE60002503400								
B															
C															
D															
注: (I) 表示非电控箱内材料;															
				制图		杨红		版号		0		标题		SHD-100	
				设计		杨红		核准				图号		SHD-12-200H-EB-GB-0-14	
				校对				日期		20170222		比例		标准 GB	
				审核				日期				初压电压		3/N/4.00V	
标记		更改前		更改后		更改人		日期				机器频率		50Hz	
1		2		3		4		5		6		7		8	

表 2-13: 电气元件明细表(SHD-100H-EB)

1		2		3		4		5		6		7		8		
序号/No.	符号/Symbol	名称/Name	制造商/Manufacturer	型号/Type	规格/Specification	数量/Number	物料编号/Material number	备注/Remark								
1	K1	接触器/Contactor	SIEMENS	3RT6018-1AN21	220V 50/60Hz	1	YE00601821000									
2	K2	温控器/Temp. Controller	SHINI	0-199°C	230V 50/60Hz	1	YE85019900000									
3	FU1	熔断器/Fuse	CHNT	RT28-32 2P	500V 32A	1	YE41032200000	A								
4		熔断器芯/Fuse core	CHNT	10-38 GG型	500V 16A	2	YE46016000100									
5	S1S2	切换开关/Alternative switch	SHINI		4P (WH)	2	YE102104.00000									
6	S5	热电机/Thermocouple	SHINI	K TYPE	--	1	----									(1)
7	M1	风机/Blower	--	--	230V 50Hz 0.12kW	1	----	(1)								
8	EH	电加热器/Heater	SHINI	--	400V 50Hz 6.6kW	1	----	(1)								
9	X1	端子排/Terminal Board	HONEYWELL	2.5mm <sup>2</sup>	SK2.5	9	YE60002503200	B								
			HONEYWELL	2.5mm <sup>2</sup> PE	GK2.5 PE	1	YE60002503400									
注: (1) 表示非电控箱内材料;																
D				制图		杨红		版号		0		标题		SHD-100H 元件清单		
				设计		杨红		核准		SHD-12-200H-EB-GB-0-15		图号		比例		
				校对				日期		20170222		标准		GB		
标记		更改前		更改后		更改人		日期		审核		机器电压		3/N/4.00V		
												机器频率		50Hz		
第 15 张																
共 19 张																



表 2-15: 电气元件明细表(SHD-150H-EB)

1	2	3	4	5	6	7	8
序号/No.	符号/Symbol	名称/Name	制造商/Manufacturer	型号/Type	规格/Specification	数量/Number	物料编号/Material number
1	K1	接触器/Contactor	SIEMENS	3RT6018-1AN21	220V 50/60Hz	1	YE00601821000
2	K2	温控器/Temp. Controller	SHINI	0-199°C	230V 50/60Hz	1	YE85019900000
3	FU1	熔断器/Fuse	CHNT	RT28-32 2P	500V 32A	1	YE41032200000
4		熔断器芯/Fuse core	CHNT	10~38 GG型	500V 16A	2	YE46016000100
5	S1S2	切换开关/Alternative switch	SHINI		4P (WH)	2	YE102104.00000
6	S5	热电阻/Thermocouple	SHINI	K TYPE	--	1	----
7	M1	风机/Blower	--	--	230V 50Hz 0.12kW	1	----
8	EH	电加热器/Heater	SHINI	--	400V 50Hz 7.2kW	1	----
9	X1	端子排/Terminal Board	HONEYWELL	2.5mm <sup>2</sup>	SK2.5	9	YE60002503200
			HONEYWELL	2.5mm <sup>2</sup> PE	GK2.5 PE	1	YE60002503400
B							
C							
D							
注: (1)表示非电控箱内材料;							
			制图	杨红	版号	0	标题
			设计	杨红	核准		SHD-150H 元件清单
			校对		日期	20170222	图号
			审核		日期		SHD-12-200H-EB-GB-0-17
标记			更改前	更改后	更改人	日期	比例
							标准
							GB
							电压
							3/N/400V
							频率
							50Hz
							第 17 张
							共 19 张
							3/N/400V
							50Hz

表 2-16: 电气元件明细表(SHD-200-EB)

1		2		3		4		5		6		7		8	
序号/NO.	符号/Symbol	名称/Name	制造商/Manufacturer	型号/Type	规格/Specification	数量/Number	物料编号/Material number	备注/Remark							
1	K1	接触器/Contactor	SIEMENS	3RT6026-1AN20	220V 50/60Hz	1	YE00602622000								
2	K2	温控器/Temp. Controller	SHINI	0-199℃	230V 50/60Hz	1	YE85019900000								
3	FU1	熔断器/Fuse	CHNT	RT28-32 2P	500V 32A	1	YE41032200000	A							
4		熔断器芯/Fuse core	CHNT	10x38 GG型	500V 25A	2	YE46025000100								
5	S1 S2	切换开关/Alternative switch	SHINI	K TYPE	4P (WH)	2	YE102104.00000								
6	S5	热电阻/Thermocouple	SHINI	K TYPE	--	1	----	(I)							
7	M1	风机/Blower	--	--	230V 50Hz 0.18kW	1	----	(I)							
8	EH	电热/Heater	SHINI	--	400V 50Hz 12kW	1	----	(I)							
9	X1	端子排/Terminal Board	HONEYWELL	2.5mm <sup>2</sup>	SK2.5	4	YE60002503200								
			HONEYWELL	4.0mm <sup>2</sup>	SK4	7	YE60000403200								
			HONEYWELL	4.0mm <sup>2</sup> PE	GK5 PE	1	YE60000403500								
B															
C															
D															
注: (I) 表示非电控箱内材料;															
		朝图		杨红		版号		SHD-200		图号		比例		第 18 张	
		设计		杨红		核准		元件清单		SHD-12~200H-EB-GB-0-18		标准 GB		共 19 张	
		校对				日期				SHINI		初器电压		3/N/4.00V	
标记		更改前		更改后		更改人		日期		20170222		机器频率		50Hz	

表 2-17: 电气元件明细表(SHD-200H-EB)

1		2		3		4		5		6		7		8																					
序号/NO	符号/Symbol	名称/Name	制造商/Manufacturer	型号/Type	规格/Specification	数量/Number	物料编号/Material number	备注/Remark																											
1	K1	接触器/Contactor	SIEMENS	3RT6027-1AN20	220V 50/60Hz	1	YE00602722000																												
2	K2	温控器/Temp. Controller	SHINI	0-199℃	230V 50/60Hz	1	YE85019900000																												
3	FU1	熔断器/Fuse	CHNT	RT28-32 2P	500V 32A	1	YE41032200000																												
4		熔断器芯/Fuse core	CHNT	10x38 GG型	500V 32A	2	YE46032000100																												
5	S1 S2	切换开关/Alternative switch	SHINI	K TYPE	4P (WH)	2	YE10210400000																												
6	S5	热电阻/Thermocouple	SHINI	--	--	1	----	(1)																											
7	M1	风机/Blower	--	--	230V 50Hz 0.18kW	1	----	(1)																											
8	EH	电热/Heater	SHINI	--	400V 50Hz 15kW	1	----	(1)																											
9	X1	端子排/Terminal Board	HONEYWELL	2.5mm <sup>2</sup>	SK2.5	4	YE60002503200																												
			HONEYWELL	4.0mm <sup>2</sup>	SK4	7	YE60000403200																												
			HONEYWELL	4.0mm <sup>2</sup> PE	GK5 PE	1	YE60000403500																												
注: (1) 表示非电控箱内材料;																																			
D																																			
<table border="1"> <tr> <td>比例</td> <td>第 19 张</td> </tr> <tr> <td>标准 GB</td> <td>共 19 张</td> </tr> <tr> <td>图号</td> <td>SHD-12~200H-EB-GB-0-19</td> </tr> <tr> <td>标题</td> <td>SHD-200H 元件清单</td> </tr> <tr> <td>图号</td> <td>SHD-12~200H-EB-GB-0-19</td> </tr> <tr> <td>标题</td> <td>信易电热机械股份有限公司 Shini Plastics Technologies, Inc.</td> </tr> <tr> <td>比例</td> <td>机器电压</td> </tr> <tr> <td>标准 GB</td> <td>机器频率</td> </tr> <tr> <td>图号</td> <td>3/N/400V</td> </tr> <tr> <td>标题</td> <td>50Hz</td> </tr> </table>																比例	第 19 张	标准 GB	共 19 张	图号	SHD-12~200H-EB-GB-0-19	标题	SHD-200H 元件清单	图号	SHD-12~200H-EB-GB-0-19	标题	信易电热机械股份有限公司 Shini Plastics Technologies, Inc.	比例	机器电压	标准 GB	机器频率	图号	3/N/400V	标题	50Hz
比例	第 19 张																																		
标准 GB	共 19 张																																		
图号	SHD-12~200H-EB-GB-0-19																																		
标题	SHD-200H 元件清单																																		
图号	SHD-12~200H-EB-GB-0-19																																		
标题	信易电热机械股份有限公司 Shini Plastics Technologies, Inc.																																		
比例	机器电压																																		
标准 GB	机器频率																																		
图号	3/N/400V																																		
标题	50Hz																																		
<table border="1"> <tr> <td>制图</td> <td>杨红</td> <td>版号</td> <td>0</td> </tr> <tr> <td>设计</td> <td>杨红</td> <td>核准</td> <td></td> </tr> <tr> <td>校对</td> <td></td> <td>日期</td> <td>20170222</td> </tr> <tr> <td>审核</td> <td></td> <td>日期</td> <td></td> </tr> <tr> <td>更改前</td> <td>更改后</td> <td>更改人</td> <td></td> </tr> </table>																制图	杨红	版号	0	设计	杨红	核准		校对		日期	20170222	审核		日期		更改前	更改后	更改人	
制图	杨红	版号	0																																
设计	杨红	核准																																	
校对		日期	20170222																																
审核		日期																																	
更改前	更改后	更改人																																	
C																																			
B																																			
A																																			

### 3. 安装、调试

安装定位需注意

- 1) 机器只能安装在垂直位置，确保所选的安装位置上方和邻近区域无任何可能阻碍机器安装作业或对物件、使用人员造成危险的管道、固定结构或其他物体。
- 2) 为方便维护作业，建议在机器四周留有 1m 的空间。请将本装置与易燃物品保持至少 2m 的距离。
- 3) 本系列机器仅适用于通风良好的环境。

#### 3.1 直接安装型

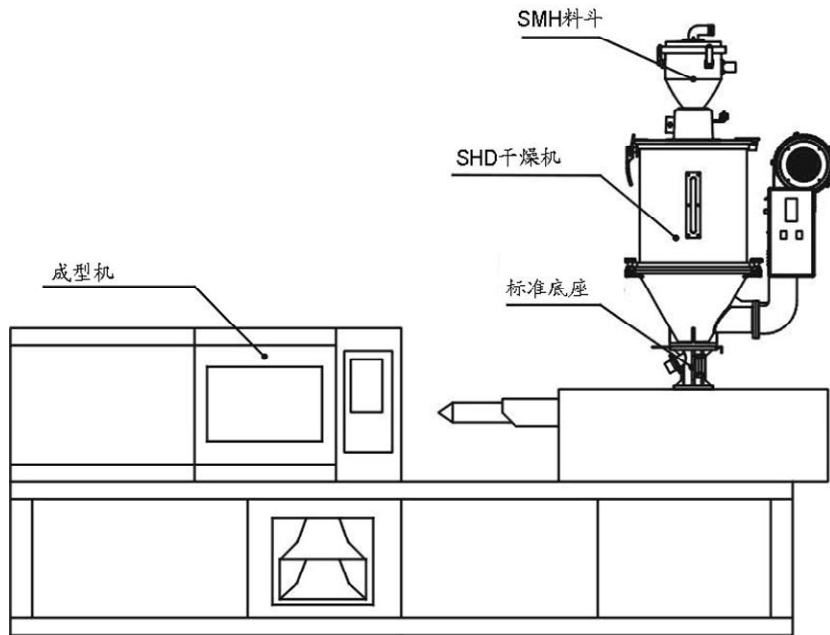


图 3-1: 直接安装型

直接安装型即将料斗干燥机 通过一个标准底座直接安装在成型机之上。

以此方式安装干燥机时，所配的标准底座一定要按照成型机进料口的孔位尺寸进行钻孔，然后用螺丝将底座与成型机进料口锁紧固定。

#### 3.2 电源连接

将电控箱打开，参照里面配线图，接上电源，应注意电源是否相符。电源开关之规格与负荷保护额定是否适当、安全。

注意：在连接电源前应将电源总开关调至"OFF"状态，干燥机电控箱上的电热开关切换至"OFF"状态。

### 3.3 干燥机的测试

当确信所有的线路已稳固连接好以后，打开风机开关至“ON”状态，再打开控制箱上的电热开关至“ON”状态，这时开关上的指示灯亮，观察风机的转向是否与其标示的箭头所示方向相同，若方向不同，将三根电源火线中的任意两根调换并连接稳固即可。



图 3-2: 风机

### 3.4 选配件安装

#### 3.4.1 安装排风空气滤清器

若所干燥的塑料中含有粉尘或不想让干燥机排除的含粉气体污染车间环境，可选配排风空气滤清器 ADC 对干燥机的排风进行过滤。ADC 过滤效率可达 99%。

ADC 安装于干燥机的排风口弯头上，对齐孔位锁上螺丝即可，二者连接处需使用胶圈迫紧，以作密封之用。



图 3-3: 左: 干燥机排风口弯头  
右: 排风空气滤清器



### 3.4.2 安装吸料盒



图 3-4: 欧化吸料盒

当 SHD 安装于脚架之上时，需配吸料盒 SBU，便于干燥后的塑料被输送机送走。欧化吸料盒及截料式吸料盒的安装较为简单，其安装于料桶的底部，对应孔位锁紧螺丝即可。



图 3-5: 截料式吸料盒

### 3.4.3 安装风机入口过滤器

当干燥机所处的环境中粉尘较多或对热风的洁净度要求较高时，可选配 AIF 风机入风口过滤器。



图 3-6: 右: AIF 风机入风口过滤器

AIF 安装于风机的入风口，先把风机入风口风网的固定螺钉松开，卸下风网；再把 AIF 安装于风机入风口，对应螺钉孔位锁紧螺钉即可。

#### 3.4.4 安装热风回收器

在 AIF 风机入风口过滤器的基础上，通过一耐热风管把料桶排气接回到 AIF，即形成热风回收器，通过将热风回收，最高可节约能耗约 40%。



图 3-7: HAR 热风回收器

## 4. 使用、操作

### 4.1 控制面板



图 4-1: 控制面板

#### 4.1.1 面板操作

- 1) 先打开风机开关;
- 2) 再打开电热开关, 开始进行烘料作业;

#### 4.1.2 温度设定

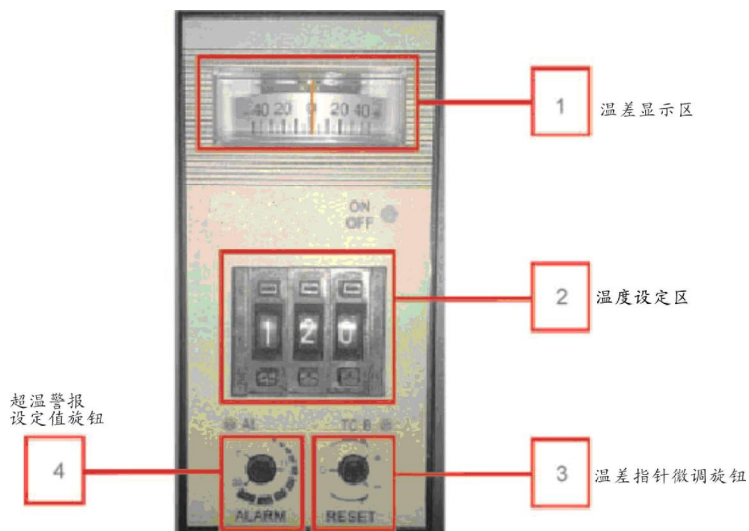


图 4-2: 温度控制器

如上图各数字所示

1. 温差显示区。用于显示实际温度与设定温度的差值；如实际温度比设定温度低，则指针向左（负数方向）偏移，反之则向右（正数方向）偏移。
2. 温度设定区。设定值范围 0~199℃，当加热到一定时间，控制箱上的“on/off”指示灯间隔性地显示黄色和绿色，表明达到了设定的温度，同时观察温控器上温度与温度设定区上的温度是否相符，误差允许 $\pm 2^{\circ}\text{C}$ 。
3. 温差指针微调旋钮。当工作温度稳定后（约为开机后 1hr），温差指针应在 0 刻度处附近（即实际温度与设定温度差值），否则可调整此微调旋钮来调整温差指针到 0 刻度处。
4. 超温警报值设定旋钮。当实际温度 $\geq$ 设定温度+警报值时，温控器有警报输出，出厂设定值 15℃。

温控器面板指示灯说明如下：

ON/OFF: ON 状态是亮绿灯，OFF 状态亮红灯；

AL: 灯亮表示超温警报输出；

TC B: 灯亮表示感温线断线。

注意：设定温度时一定要参考塑胶原料之干燥温度，温度调节过高的话，原料会因受高热而结块，以致发生严重故障，因此温度设定必须顾虑此点，配合实际经验进行设定。

另干燥机配有超温保护装置，SHD-25~150 采用铅片作超高温断电保护，当发热丝电流过大或加热管温度过高（328℃）时，铅片会自然熔断，停止加热，如图 4-3；SHD-200 及以上机型、采用超温保护器，安装于电控箱背面固定柱上，当感测到固定柱的温度超过 130℃，保护器将切断电源，如图 4-4。



图 4-3: 铅片保险



图 4-4: 超温保护器

## 4.2 干燥机附定时器控制面板

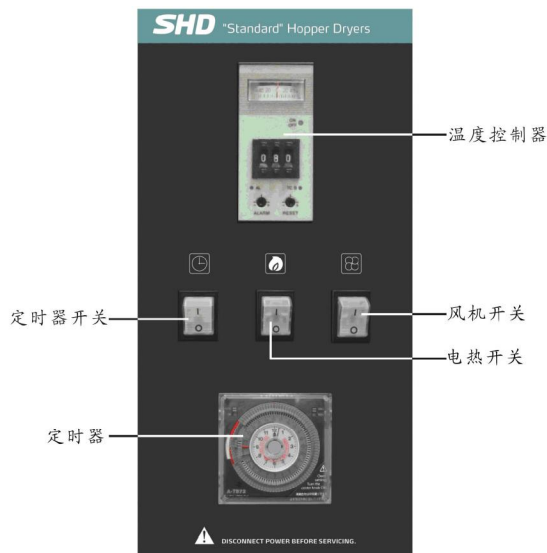


图 4-5: 控制面板 (附定时器)


### 4.2.1 面板操作

- 1) 先打开风机开关;
- 2) 再打开电热开关, 开始进行烘料作业;
- 3) 打开定时器开关, 设置好定时器的时间后, 可定时进行烘料作业。

## 4.2.2 定时设定



图 4-6: 定时器

1. 在所有开关都打开的前提下，打开定时设置开关.
2. 取下定时器的外透明罩，将定时器左上角的小灰色开关推至 Auto 状态。将右上角的电压频率调为用户当前使用的电压频率。
3. 设定当前时间。如图 4-6 所示，顺时针旋转定时器中间的“TIME SET DIAL”旋钮来设定当前时间。靠中间一圈白底刻度盘为 12 小时制，靠外一圈灰底刻度盘为 24 小时制，请注意区分。如图所示，所设定的当前时间为凌晨 4 点半，即 04: 30。
4. 设定需要干燥的时间。将定时器的外圈齿向内圈压下，所压下的范围即为从开始干燥至结束干燥的时间范围。如上图所示，当时间到了上午 8 点，机器开始工作，一直到下午 4 点，机器停止，每天如此循环。

## 5. 维护与保养

### 5.1 风机

- 1) 应定时清理风机内部及外部 (特别是进风口的空气通路), 除去表面灰尘。
- 2) 定期清除风车风叶上的异物, 以免损坏风车。



注意!

电控箱内所有安装电气组件的螺丝全部锁紧, 无需定期检查!

## 6. 常见故障及其排除

故障现象	产生的原因	排除方法
风机转向与箭头相反	风机接线反相	对换任意两条风机电源线
风机不转冒烟	1. 电机故障 2. 电磁开关触点开路	1. 检查更换 2. 检查更换或修复
风机不转电热不加热	1. 过载器跳脱 2. 变压器故障 3. 保险丝熔断 4. 电源故障	1. 检查更换 2. 检查更换 3. 检查更换 4. 检查是否欠相
风机运转电热但没有温度	1. 电热管连接铅片熔断 2. 电磁开关故障 3. 电热管故障 4. 温控器故障无输出 5. 热电偶故障	1. 检查更换 2. 检查更换并修复 3. 检查更换 4. 更换温控器 5. 更换热电偶
风机运转电热温度不够	1. 电热管或铅片不良 2. 温度保护器断路或者跳脱 3. 电磁开关欠相 4. 温控器损坏或误差太大	1. 检查更换 2. 检查或复位 3. 检查更换 4. 更换温控器
风机运转但电热温度超高	1. 热风管堵塞 2. 温控器故障或误差太大 3. 电磁开关触点粘合	1. 清理 2. 更换温控器或调节微调按钮 3. 更换



注意: 检测或更换器件时, 一定要使主供电源处于“OFF”状态。