

技术要求:

1.主要性能参数:

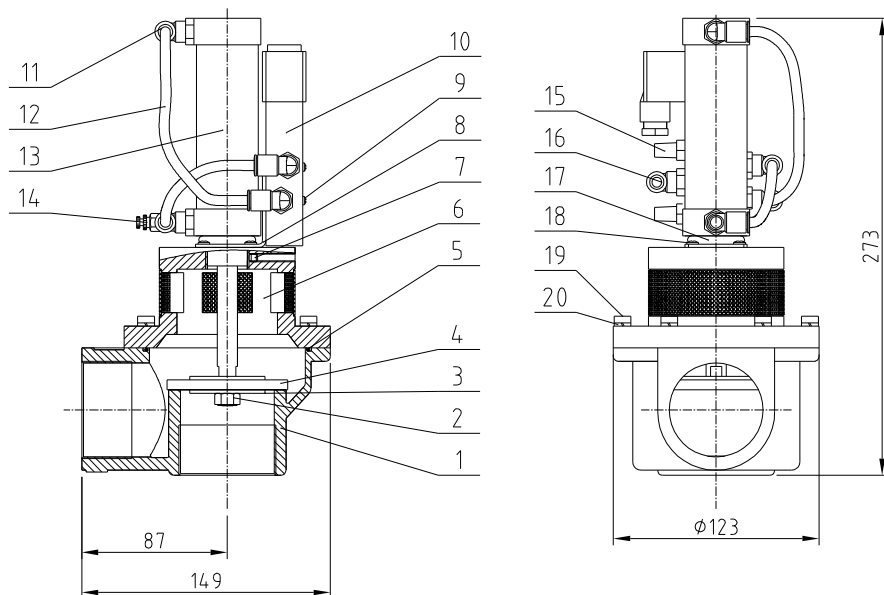
- a. 产量为1350kg/hr(测试原料的堆积密度为0.65kg/L, 直径为3-5mm 塑料原料颗粒,以垂直高度4m,水平距离为5m测试标准所得);
- b. 吸风管径3inch.
- c. SCAL-5HP-UG1212-D主机净重100KG.
- d. 机器高压风机功率为3(3φ)kW.
- e. 机器气动工作压力为0.4-0.8MPa.

2.*表示可能损坏的项目; **表示较可能损坏的项目,建议备份.

请在下单采购零配件之前,先确认说明书版本号,以确保零配件物料号与实物一致.

47		三通	SUS201	1	
46	BW20002002050	铝接管器2英寸	组件	1	
45	YW59150000000	单向阀1.5"(铜)	组件	1	
44	YR50128200000	原料仓过滤器SP-F外128*内28*14.8(SCSF-200F-E-B-13)	组件	1	*
43		储压罐	组件	1	
42	YE32212000100	电磁阀2W150-15/24VDC(亚德客)	组件	1	*
41	YW80121200000	螺纹直通接头APC12-04 1/2-φ12(亚德客)	组件	1	
40	YR60000400000	PU气管φ12黑色100米/卷	塑胶	12M	
39	YE68000401200	重载接头4P+PE(上壳+公针)(侧出线)Han 4 A-M	组件	12	
38		过滤桶固定架	SPCC2.0	1	
37		控制底板	SECC1.5	1	
36		控制箱体	SPCC1.5	1	
35		接头固定板	SPCC2.0	1	
34		过滤桶集成	组件	1	
33	YR10080000300	过滤桶进器SAL-810G-A-03(A版)(白色)	丁腈橡胶	2	*
32	YW80381200300	螺纹直通接头APC12-03 3/8-φ12(亚德客)	组件	1	
31		过滤桶盖组合	组件	1	
30	YW50030800900	铜球阀3/8寸(KITZ,耐温180度)	组件	1	
29		入风管	SUS201	1	
28	BY20005000300	破真空分离阀SVBV-50(24VDC)(VER.B)	组件	1	*
27	YE30200020000	过滤调压阀AFR-2000	组件	1	*
26	YW80801400000	T型分叉螺纹三通接头APD8-02 1/4-φ8(亚德客)	组件	1	
25		破真空膜片间接管	SUS201	1	
24		滤清器固定片	SECC2.0	1	
23	YW69051600000	蝶形螺母 5/16"	Q235	1	
22	YR50181100000	过滤器ADC2 (SMD-1000H-A-ALL-09) 0版	组件	1	*
21	YW62051000100	十字槽大扁头螺钉JIS1111 M5x10 达克斯		4	
20	BW09000030440	弧形四孔铁片电镀	Q235	1	
19	YR40000400000	视料窗进器四孔(SHD-12-A-54)	橡胶	1	
18	YR40001200100	压克力四孔(SHD-12-A-55)	PC	1	
17	YR60002500000	铜丝胶管 2.5"(PUR355)	组件	0.3m	
16	YW02007600000	铜丝管束 76mm		2	
15		吸风管	组件	1	
14	YR20002500300	不锈钢冲压卡箍密封圈2.5寸	砂胶	1	
13	YW07002501600	不锈钢冲压卡箍2.5寸	组件	1	
12		左立柱	组件	1	
11		控制箱盖板	SPCC1.5	1	
10	BL50135000020	锁夹具固定板PG13.5 SG-S-01(有模具)	SPCC2.0	1	
9	YW02003000400	弹簧扣可调式SAL-6U-A-35	组件	5	
8	YL22081000100	透明过滤桶SAL-810G-A-05(B版)(有模具)	透明PC	1	*
7	YW62041200000	十字槽大扁头螺钉 M4x12		4	
6	YR10243600000	原料管圈进器SAL-24U/36U	橡胶	1	
5		透明过滤桶挡板	SUS201	1	
4	YM30252000100	瑞晶风机2HB520H46(3.4KW)3相230V400V/50/60HZ绝缘	组件	1	*
3		右立柱	组件	1	
2		底座	SPCC3.0	1	
1	YW03004000100	福马枪GD-4.0F黑色	组件	4	*

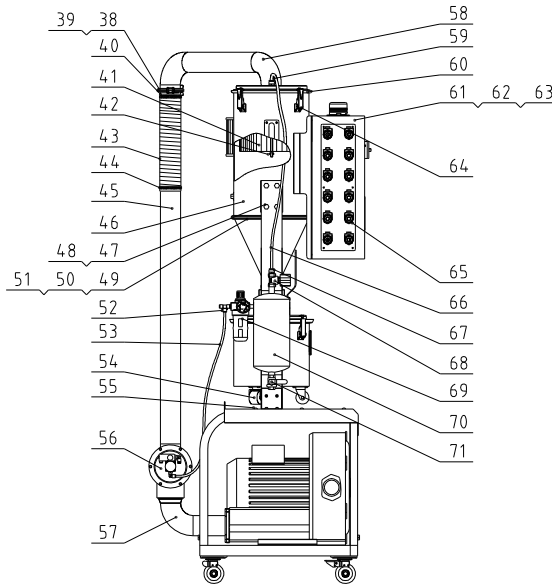
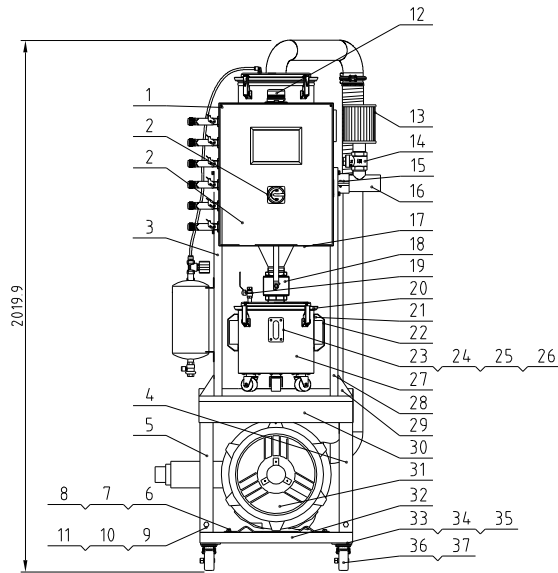
制图	版号	标题	图号	比例	1:15	数量	1
设计	核准	中央式真空填料机	SCAL-5HP-UG1212-D-ALL	材质	组件		
校对		SHINI 信易电热机械股份有限公司 Shini Plastics Technologies, Inc.	表面要求				
标记	更改前			更改后	更改人	日期	审核



*表示可能损坏的项目；**表示较可能损坏的项目，建议备份。
请在下单采购零配件之前，先确认说明书版本号，以确保零配件物料号与实物一致。

20	YW65006000100	标准型弹簧垫圈GB/T93 6-达克锈		6	
19	YW61062500000	内六角圆柱头螺钉GB/T70.1 M6x25-A2-70(SUS)		6	
18	YW63040600000	十字槽盘头螺钉M4x6		4	
17	YR20305000000	O型密封圈φ30×φ5	橡胶	1	
16	YW80081800100	L型螺纹接头APL8-01 1/8-φ8	组件	1	
15	YW80010800000	铜制消音器1/8寸(有模具)	组件	2	
14	YW80061800000	可调式气管接头ASL6-1/8	组件	1	
13	YE31326000100	气缸MBL32×60U(亚德客)	组件	1	
12	YR60000600400	PU气管φ6黑色 200米/卷	PU	0.3m	
11	YW80061800200	L型螺纹接头APL6-01 1/8-φ6	组件	3	
10	YE32421600100	电磁阀4V210-06/AC24V	组件	1	*
9	YW63042500000	十字槽盘头螺钉GB/T-818 M4x25-达克锈		2	
8	BL20380500020	电磁阀固定片SPDV-38-ALL-05	SPCC2.0	1	
7	YW68005500000	内六角平端紧定螺钉GB/T77 M5x5-达克锈		1	
6	BW20500100010	上盖SVBV-50-ALL-01	组件	1	
5	YR20259800000	橡胶O型密封圈2.5×98	橡胶	1	
4	BR10651200040	四通阀膜片65×12×8mm包胶(有模具)	组件	1	*
3	BL90201870020	垫片SPDV-63-A-03(SUS201)		2	
2		六角螺帽M10×1.25		1	
1	BW20001501210	下盖SPDV-50-ALL-02白色	ZL101	1	
序号	代号	名称	材质	数量	备注

					制图	版号	标题	图号	比例	1:4	数量	1
					设计	核准	破真空分离阀	SVBV-50-ALL		材质	组件	
					校对		信易电热机械股份有限公司 Shini Plastics Technologies, Inc.			表面要求		
标记	更改前	更改后	更改人	日期	审核	日期				物料号		



47	YW60085000000	六角头螺栓GB/T5783 M6x50-8.8-达克罗		8
46		过滤桶(上)	组件	1
45		破真空分离间接管	SUS201	1
44	YW02008900000	铜丝管φ89mm		2
43	YR60000300000	铜丝胶管3寸(IPUR355)		0.45M
42	YW69051600000	蝶形螺母 5/16"	Q235	1
41	YR50024400000	过滤器外223x内14.9x高250	组件	1
40		吸风管	组件	1
39	YR20000300000	不锈钢冲压卡箍密封圈3寸		1
38	YW07000300300	不锈钢冲压卡箍3寸	SUS304	1
37	YW03000300200	3"活动黑色PPR软管 轮宽32mm	组件	2
36	YW03000300000	3"黑色PPR软管中刺 轮宽32mm	组件	2
35	YW65006000000	标准型弹簧垫圈GB/T93 6		16
34	YW66061800000	大垫圈A级GB/T96 16		16
33	YW60061500100	六角头螺栓GB/T5783 M6x16-12.9		16
32		底座	SPCC3.0	1
31	YM30272000100	瑞晶风机2HB720H56(7.5KW)	组件	1
30		中间板	SPCC2.0	1
29		立柱支撑	SPCC2.0	2
28		过滤桶右立柱	SPCC3.0	1
27		集尘桶焊接件	组件	1
26	YW62051000100	十字槽大扁头螺钉JIS1111 M5x10-达克罗		8
25	BW090000304.0	弧形四孔铁片电镀	Q235	2
24	YR400004.00000	视料管追紧四孔(SHD-12-A-54)	橡胶	2
23	YR40001200100	压克力四孔(SHD-12-A-55)	PC	2
22	BW2001200004.0	铝方型拉手L120	YL112	2
21	YW61061601200	内六角扁头螺钉GB/T7011 M6x16-12.9-达克罗		4
20		集尘桶盖	组件	1
19	YW50041000000	铜球心阀1/4寸PT	组件	1
18	YW50020000000	铜球心阀2寸	组件	1
17	BL50135000020	锥头具固定板PG13.5 SG-S-01(有模具)	SPCC2.0	1
16		三通	SUS201	1
15	BW20002500050	铝接管器2.5英寸	组件	1
14	YW59150000000	单向阀1.5"(铜)	组件	1
13	YR50128200000	视料盒过滤器SP-F外128x内28x14.8	组件	1
12	BL90000011520	三色警光灯(红黄绿色-蜂鸣器)AC/DC24	组件	1
11	YW65008000100	标准型弹簧垫圈GB/T93 8-达克罗		16
10	YW66081600000	平垫圈A级GB/T97.1(8.4x16x1.6)达克罗		24
9	YW600816000100	六角头螺栓GB/T5781 M8x16-4.8-达克罗		4
8	YW66103200000	大垫圈A级GB/T96 10(10.5x30x2.5)-达克罗		4
7	YW64101100000	六角螺母M10防松动(厚度11mm)		4
6	YW61104000200	内六角扁头螺钉GB/T7011 M10x40-12.9-达克罗		4
5		支架二组件	Q235A	1
4		支架一组件	Q235A	1
3		过滤桶左立柱	SPCC3.0	1
2		控制盖板	SPCC1.5	1
1	YW67050800000	十字槽扁头自攻螺帽GB6560 M5x8达克罗		10

71	YW50030800900	铜球阀阀 3/8寸(KIT, 耐温180度)	组件	1
70		储压罐	组件	1
69	YE30200020000	过滤调压阀AFR-2000	组件	1
68	YE3212000100	电磁阀2W150-15/24VDC	组件	1
67	YW80121200000	螺纹直通接头APC12-04 1/2-φ12	组件	1
66	YR60000400000	PU气管φ12黑色100米/卷	塑胶	1M
65	YE68000401200	重载接头4P-PE(上壳+公针)(侧出线)	组件	12
64	YW02003000400	弹簧扣可调式SAL-6U-A-35	组件	8
63		控制底板	SECC1.5	1
62		控制箱体	SPCC1.5	1
61		接头固定板	SPCC2.0	1
60	YR10028700000	过滤器追紧φ28橡胶	橡胶	2
59	YW80381200300	螺纹直通接头APC12-03 3/8-φ12	组件	1
58		过滤器盖组合	组件	1
57		入风管	SUS201	1
56	BY20007600450	破真空分离阀SVBV-26(24VDC)(Ver.B)	组件	1
55	YW62061000000	十字槽大扁头螺钉JIS1111 M6x10-达克罗		26
54	YW03000200000	黑色胶枕2"	组件	3
53	YR60000800000	PU气管φ8xφ6黑色100米/卷	塑胶	0.8M
52	YW80801400000	T型分支螺纹三通接头 1/4-φ8	组件	1
51	YR10241300100	加大料桶追紧SHR-24U-A-13(白砂胶)	白砂胶	1
50		管束面组合	组件	1
49		过滤桶(下)	组件	1
48	YW64080600000	六角螺母GB/T6170 M8达克罗		8

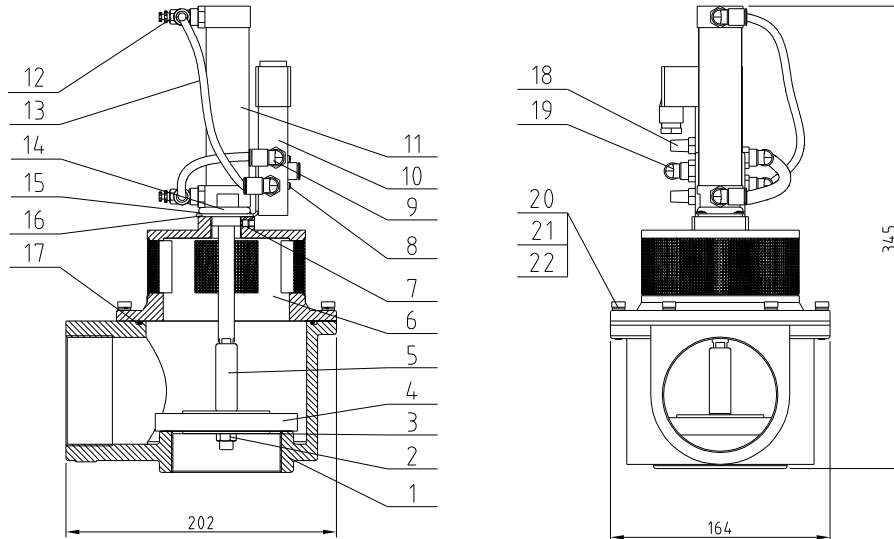
技术要求:

1. 主要性能参数:

- a. 产量为2000kg/hr (测试原料的堆积密度为0.65kg/L, 直径为3-5mm 塑料原料颗粒, 以垂直高度4m, 水平距离为5m测试标准所得);
- b. 吸风管径3英寸.
- c. SCAL-10HP-UG1212-D主机净重230KG.
- d. 机器高压风机功率为7.5 (3φ) kW.
- e. 机器气动工作压力为0.4-0.8MPa.

2. *表示可能损坏的项目; **表示较可能损坏的项目, 建议备份. 请在下单采购零配件之前, 先确认说明书版本号, 以确保零配件物料号与实物一致.

					制图	版号	标题	图号	比例	1:1	数量	1
					设计	核准	SCAL-10HP-UG1212-D	SCAL-10HP-UG1212-D-ALL		材质	组件	
					校对		中央式真空填料机			表面要求		
标记	更改前	更改后	更改人	日期	审核	日期	信易电热机械股份有限公司 Shini Plastics Technologies, Inc.		物料号			



*表示可能损坏的项目；**表示较可能损坏的项目，建议备份。
请在下单采购零配件之前，先确认说明书版本号，以确保零配件物料号与实物一致。

22	YW65006000100	平垫圈A级GB/T97.1 6-达克罗		6	
21	YW65006000100	标准型弹簧垫圈GB/T93 6-达克罗		6	
20	YW61062501200	内六角圆柱头螺钉GB/T70.1 M6x25-12.9		6	
19	YW80081800100	L型螺纹接头APL8-01 1/8-φ8(亚德客)	组件	1	
18	YW80010800000	铜制消音器1/8寸	组件	2	
17	YR20013030000	O型密封圈外径130丝径3(氟橡胶)	氟橡胶	1	
16	BL20380500020	电磁阀固定片	SPCC2.0	1	
15	YW63040600000	十字槽盖头螺钉GB/T-818 M4x6-达克罗		4	
14	YR20305000000	O型密封圈φ30xφ5	橡胶	1	
13	YR60000600400	PU气管φ6黑色 200米/卷	PU	0.5M	
12	YW80061800000	可调式气管接头ASL6-1/8	组件	2	
11	YE31258000000	气管MAL25x80-UI(AIRTAC)SCSF-300-B-10	组件	1	
10	YE32421600100	电磁阀4V210-06/AC24V	组件	1	*
9	YW80061800200	L型螺纹接头APL6-01 1/8-φ6(亚德客)	组件	2	
8	YW63042500000	十字槽盖头螺钉GB/T-818 M4x25-达克罗		2	
7	YW68005500000	内六角平端紧定螺钉GB/T77 M5x5-达克罗		1	
6	BA90760200010	上盖	组件	1	
5	BH10007600310	膜片固定螺杆	Q235	1	
4	BL90007600040	膜片	组件	1	*
3	BL90760500120	膜片垫片	SUS201	2	
2	YW64101100000	六角螺母M10防松动(厚度11mm)		1	
1	BA90760100010	下盖	AC4B	1	

序号	代号	名称	材质	数量	备注
		标题	SVBV-76		
		图号	SVBV-76-ALL		
		比例	1:5	数量	1
			材质	组件	
		表面要求			
		物料号			

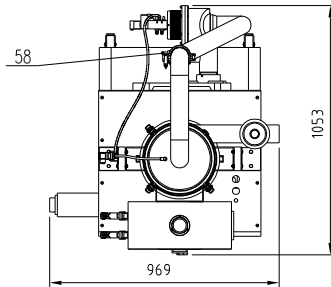
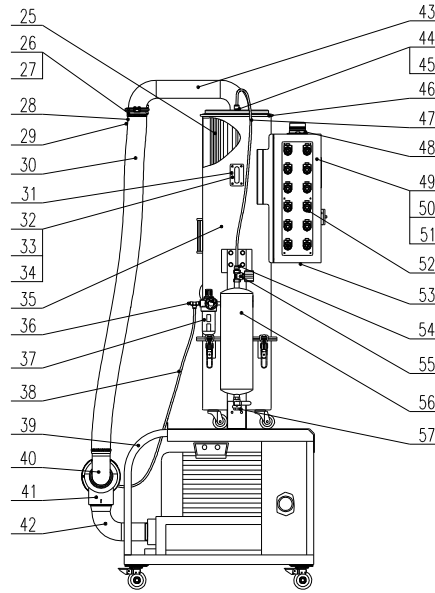
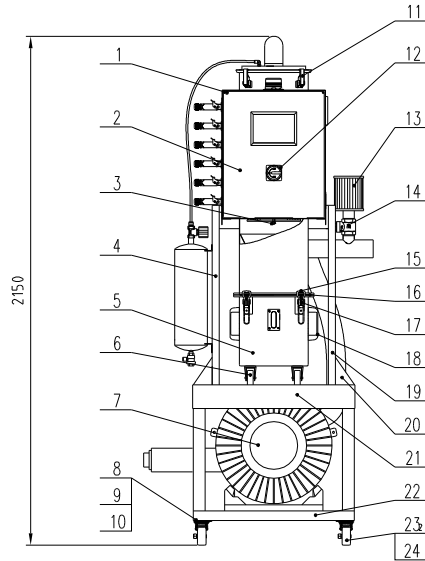


信易電熱機械股份有限公司
Shini Plastics Technologies, Inc.

制图	版号	设计	核准	校对	审核	日期
标记	更改前	更改后	更改人	日期	日期	

机器零件图与零件材料明细表SAL-20HP-UG-D

机型版本号: Ver. A



46	YR10028700000	过滤筛网φ287橡胶(有模具)	橡胶	1	
45	BH13033000810	逆接管喷头SAL-330-A-08(AL)	G061	1	
44	YW80381200300	橡胶直通接头APC12-03 3/8-φ12	组件	1	
43		过滤筛盖组合	组件	1	
42		入风管	SUS201	1	
41	BY20007600450	破真空分离阀SYBF-76(24VDC) *	组件	1	
40		破真空分离阀接管	SUS201	1	
39		支架焊接团	SPCC2.0	2	
38	YR60000800000	PU气管φ28黑色 100米/卷 *	塑胶	0.8	
37	YE30200020000	过滤筛网AFR-2000 *	组件	1	
36	YW80801400000	T型分支橡胶三通接头 1/4-φ8	组件	1	
35		过滤筛架成	组件	1	
34	YR40000400000	视料窗进紧四孔 *	橡胶	2	
33	YR40001200100	亚克力四孔材质PC *	PC	2	
32	BW09000030440	弧形四孔铁片	Q235A	2	
31	YW62051000100	十字槽大扁头螺钉T8111100x10-光镀锌		8	
30	YR60303000000	钢丝胶管 3" *		1.7	
29	YW02003500000	不锈钢管束3.5"	SUS201	2	
28		吸风管	SUS201	1	
27	YW07000300300	不锈钢冲压卡箍3寸	SUS304	1	
26	YR20000300000	不锈钢冲压卡箍密封圈3寸 *	硅胶	1	
25	YR50226000000	过滤筛φ225*φ145*φ600 *	组件	1	
24	YW03000300000	刹车式万向脚轮3"	组件	2	
23	YW03000300200	自由式万向脚轮3"	组件	2	
22		底座	SPCC3.0	1	
21		中间板	SPCC2.0	1	
20		立柱支撑	SPCC2.0	2	
19		过滤筛左立柱	SPCC2.0	1	
18	BW20012000040	铝方型拉手L120	YL112	2	
17	YW00101000400	大把手(SAL-20HP-UG-D用)	组件	4	
16	YR10002500200	桶进袋SHD-25 *	硅胶	1	
15		弹簧扣挂钩	SUS201	4	
14	YW59150000000	单向阀1.5" (铜)	组件	1	
13	YR50128200000	塑料盒过滤筛外128*φ128*148 *	组件	1	
12	YE10210300000	主电源开关	组件	1	
11	YW02003000400	弹簧扣可调式SAL-60-A-35	组件	4	
10	YW60061500100	六角头螺栓GB/T5783 M16-12.9光镀锌		16	
9	YW66061300000	平垫圈A级GB/T97.1 6-达克斯		16	
8	YW65006000100	标准型弹黄垫圈GB/T93 6-达克斯		16	
7	YM30211000100	瑞晶风机ZBE820H36 11K *	组件	1	
6	YW03000200000	黑色胶轮2"	组件	3	
5		集尘桶	SPCC1.5	1	
4		过滤筛右立柱	SPCC2.0	1	
3	YW69051600000	蝶形螺母 6/16"	Q235A	1	
2		控制盖板	SPCC1.5	1	
1	YW67050800000	十字槽大扁头螺钉GB6500 M8*6		4	

58	YW82000100000	释压阀RY-02	组件	1	
57	YW50030800900	钢球芯阀3/8寸(LITZ,耐温180度)	组件	1	
56		储压罐	组件	1	
55	YE32212000100	电磁阀2W150-15/24VDC *	组件	1	
54	YW80121200000	橡胶直通接头APC12-04 1/2-φ12	组件	1	
53	BL45000502120	绳夹具固定板M25 SG-S-01	SPCC2.0	1	
52	YE68000401200	直管接头φ4-PPR(上盖+伞形)(侧出风)	组件	12	
51		接头固定板	SPCC2.0	1	
50		控制箱体	SPCC1.5	1	
49		控制底座	SECC1.5	1	
48	BL90000011520	三色脚踏灯(佐黄绿色+蓝色)AC/DC24	组件	1	
47	YR60000400000	PU气管φ12黑色100米/卷	塑胶	1	

技术要求:

1.主要性能参数:

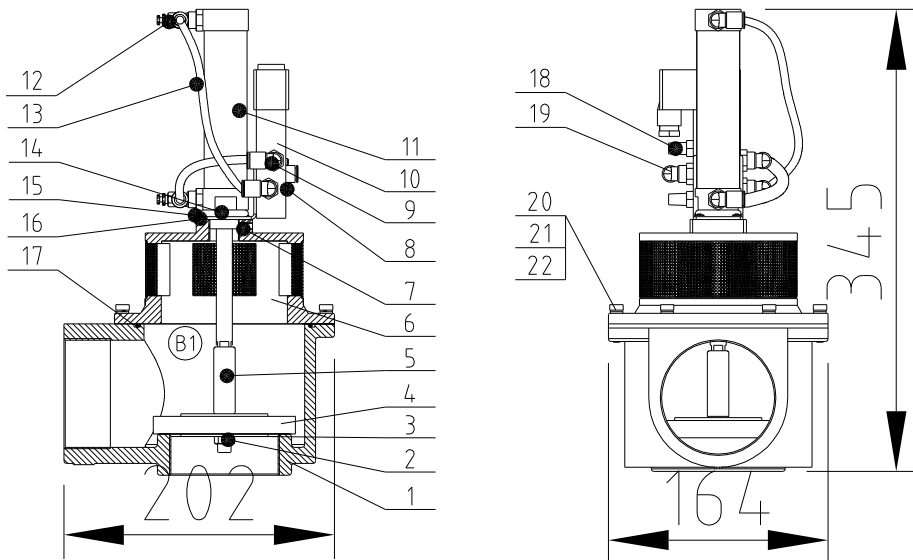
- a. 产量为2200kg/hr(测试原料的堆积密度为0.65kg/L, 直径为3-5mm 塑料原料颗粒, 以垂直高度4m, 水平距离为5m测试标准所得);
- b. 吸风管径3inch.
- c. SCAL-20HP-UG1212-D主机净重260KG.
- d. 机器高压风机功率为11(3φ) kW.
- e. 机器气动工作压力为0.4-0.8MPa.

2.*表示可能损坏的项目; **表示较可能损坏的项目, 建议备份. 请在下单采购零件之前, 先确认说明书版本号, 以确保零件物料号与实物一致.

制图	版号	0	标题	CAL-20HP-UG1212-D	图号	SCAL-20HP-UG1212-D-ALL	比例	1:20	数量	1
设计	核准		中央式真空填料机				材质	组件		
校对	日期	20230301	SHINI	信易电热机械股份有限公司	Shini Plastics Technologies, Inc.	表面要求	/			
标记	更改前	更改后	更改人	日期	审核	物料号	/			

附: SVBV-76 装配图与装配材料明细表(BY20007600100)

机型版本号: Ver.B



*表示可能损坏的项目; **表示较可能损坏的项目, 建议备份。
请在下单采购零配件之前, 先确认说明书版本号, 以确保零配件物料号与实物一致。

22	YW65006000100	平垫圈A级GB/T97.1 6-达克罗		6	
21	YW65006000100	标准型弹簧垫圈GB/T93 6-达克罗		6	
20	YW61062501200	内六角圆柱头螺钉GB/T70.1 M6x25-12.9-达克罗自锁化用		6	
19	YW80081800100	L型螺纹接头APL8-01 1/8-φ8(亚德客)	组件	1	
18	YW80010800000	铜制消音器1/8寸	组件	2	
17	YR20013030000	O型密封圈外径130丝径3 *	氟橡胶	1	
16	BL20380500020	电磁阀固定片	SPCC2.0	1	
15	YW63040600000	十字槽盖头螺钉GB/T-818 M4x6-达克罗		4	
14	YR20305000000	O型密封圈φ30xφ5 *	橡胶	1	
13	YR60000600400	PU气管φ6黑色 200米/卷	PU	0.5M	
12	YW80061800000	可调式气管接头ASL6-1/8	组件	2	
11	YE31258000000	气缸MAL25x80-U(AIRTAC) *	组件	1	
10	YE32421600100	电磁阀4V210-06/AC24V *	组件	1	
9	YW80061800200	L型螺纹接头APL6-01 1/8-φ6(亚德客)	组件	2	
8	YW63042500000	十字槽盖头螺钉GB/T-818 M4x25-达克罗		2	
7	YW68005500000	内六角平端紧定螺钉GB/T77 M5x5-达克罗		1	
6	BA90760200010	上盖	组件	1	
5	BH10007600310	膜片固定螺杆	Q235	1	
4	BL90007600040	膜片 *	组件	1	
3		膜片垫片	SUS201	2	
2	YW64101100000	六角螺母M10防松动(厚度11mm)		1	
1	BA90760100010	下盖	AC4B	1	
序号	代号	名称	材质	数量	备注

					制图	版号	标题	图号	比例	1:5	数量	1
					设计	核准	破真空分离阀	SVBV-76-ALL			材质	组件
					校对	核准	信易電熱機械股份有限公司 Shini Plastics Technologies, Inc.	表面要求				
标记	更改前	更改后	更改人	日期	审核	日期		物料号				