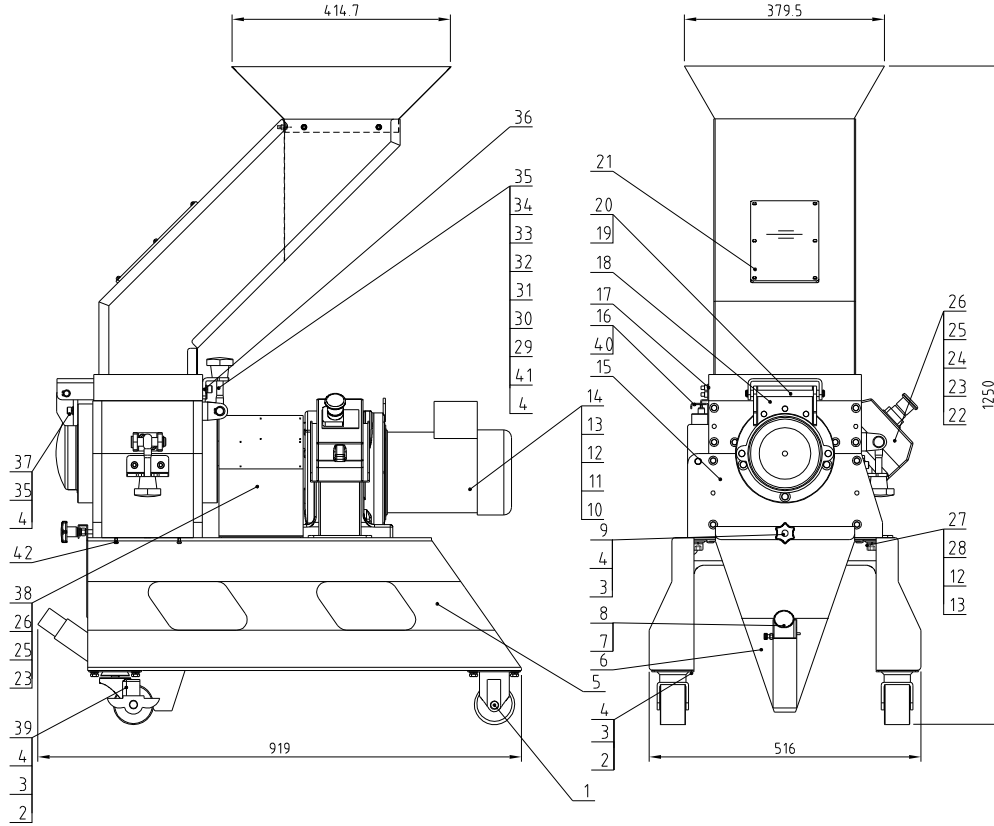


净重(kg)	粉碎时噪音dB(A)	最大粉碎能力(kg/h)	粉碎室尺寸(mm)	齿刀数量	爪刀数量	主轴转速(r.p.m)	电机功率(kW)	版本号
160	80-85	5	240x175	2	1	27	1.1	B

- 注: 1) Cr12Mo1V1对应日本JIS标准编号为SKD11;
 2) 5mm刀为标准品, 4mm, 6mm刀为选购品;
 3) 最大粉碎能力取决于粉碎料的大小和材质;
 4) 粉碎时的噪音因粉碎料和马达的配置而不同;
 5) 为避免塑料粘刀, 所有待粉碎料温度应是常温状态进行粉碎;
 6) 机器电压规格为 3φ, 400VAC, 50Hz.

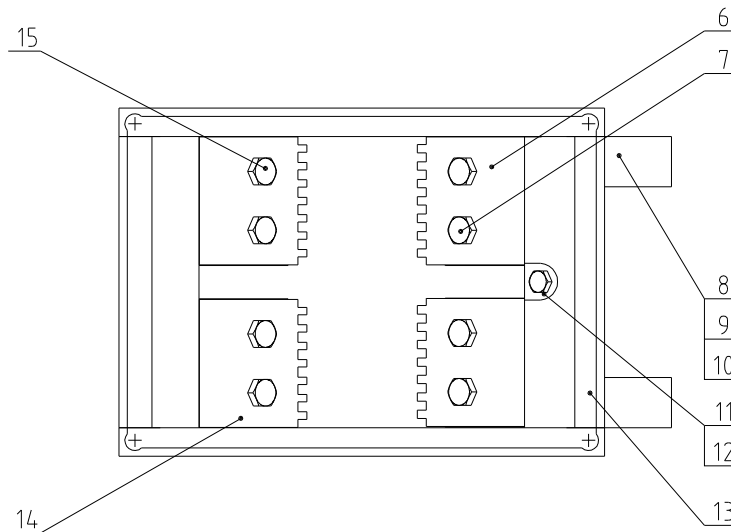
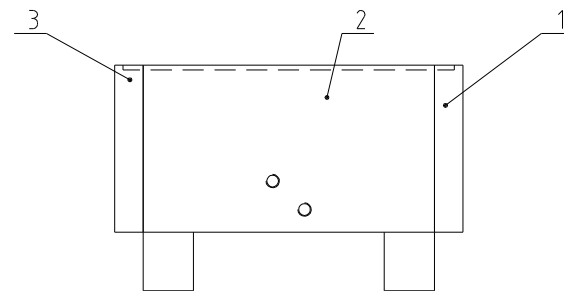
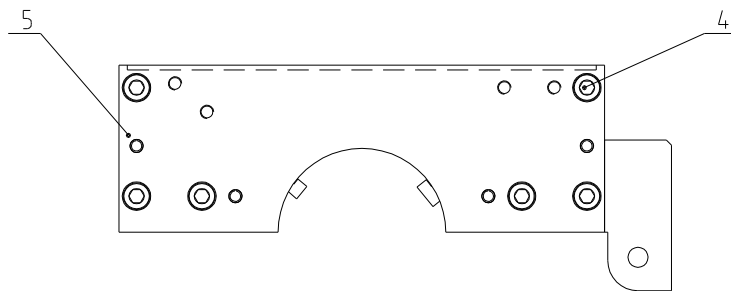


42	YW63050800000	十字轴主顶轴销D7-418 M5x6-3克诺		4	
41	YW69001600000	轴衬零件轴销D7 884.1 16-42-70(SUS)	SUS201	2	
40	YW61043500000	轴衬零件轴销D770.1 M5x6-12.9-克诺		2	
39	YW03000300000	衬套零件轴销轴衬套 轴销32mm 轴衬套轴衬套	组合件	2	
38	--	联轴器螺母	SPCC15	1	
37	YW61082001200	轴衬零件轴销D770.1 M5x6-12.9-克诺		4	
36	YW61081000200	轴衬零件轴销D770.1 M5x6-12.9-克诺		1	
35	YW65008000100	轴衬零件轴销轴衬套D733 6-克诺		9	
34	YW61081600000	轴衬零件轴销D770.1 M5x6-12.9-克诺		6	
33	--	进料箱锁紧块	SPH6.0	1	
32	YW09160200000	六角螺母轴销 328-300-6032-轴销	AL	1	
31	YW09301400000	轴销	Q235A	1	
30	YW09003010500	梅花螺帽	Q235A	1	
29	BL54300003920	轴衬座	SPH	1	
28	YW61123000000	轴衬零件轴销D770.1 M5x6-12.9-克诺		4	
27	--	集料盒固定板	SUS201	2	
26	YW66061300000	平垫圈A轴D737.1 6-克诺		10	
25	YW65006000100	轴衬零件轴销轴衬套D733 6-克诺		10	
24	YE10162500100	轴衬零件轴销轴衬套D733 6-克诺	组合件	1	
23	YW61061200000	轴衬零件轴销D770.1 M5x6-12.9-克诺		10	
22	--	侧盖固定板	组焊件	1	
21	--	进料箱轴衬	组合件	1	
20	YW69001200000	轴衬零件轴销D7 884.1 16-42-70(SUS)	SUS201	2	
19	BH10240400110	进料箱轴衬	SUS201	1	
18	--	进料箱合页	SPH5.0	1	
17	--	安全侧盖轴衬	SUS201	1	
16	--	安全侧盖固定板	SUS201	1	
15	--	粉碎室轴衬	组合件	1	
14	YW64012100000	六角螺母轴销D76170 M12-克诺	4	4	
13	YW66122400000	平垫圈轴销D791.1 12(12.5x12.5)-克诺	140HV	12	
12	YW65012000000	轴衬零件轴销轴衬套D733 12-克诺	65Mn	8	
11	YW61126500000	轴衬零件轴销D770.1 M5x6-12.9-克诺		4	
10	YM50571100100	轴衬零件轴销轴衬套D770.1 M5x6-12.9-克诺	组合件	1	
9	YR40083500000	五星把手B型M8*35	组合件	1	
8	YW69621600000	手扭螺絲M6*20*16		1	
7	--	吸料管	SUS201(1.0)	1	
6	--	集料盒	组焊件	1	
5	--	横架轴衬	组焊件	1	
4	YW66081900000	平垫圈8x19x2.0-克诺	140HV	43	
3	YW64008000100	平垫圈零件六角螺母轴销D780.1 M	4	17	
2	YW60082000200	六角螺母轴销D733 M5x6-12.9-克诺		16	
1	YW03000300300	平垫圈零件轴销轴衬套3寸 轴衬套轴衬套	组合件	2	

序号	代号	名称	材质	数量	备注
	SG-L17	图号	比例	数量	
	总成		1:1		
			表面要求		
			物料号		

制图	版号	标题	图号
设计	核准	SG-L17	
校对		总成	
审核			
标记	更改前	更改后	更改人
	日期	日期	日期

SHINI 信易电热机械股份有限公司
 Shini Plastics Technologies, Inc.

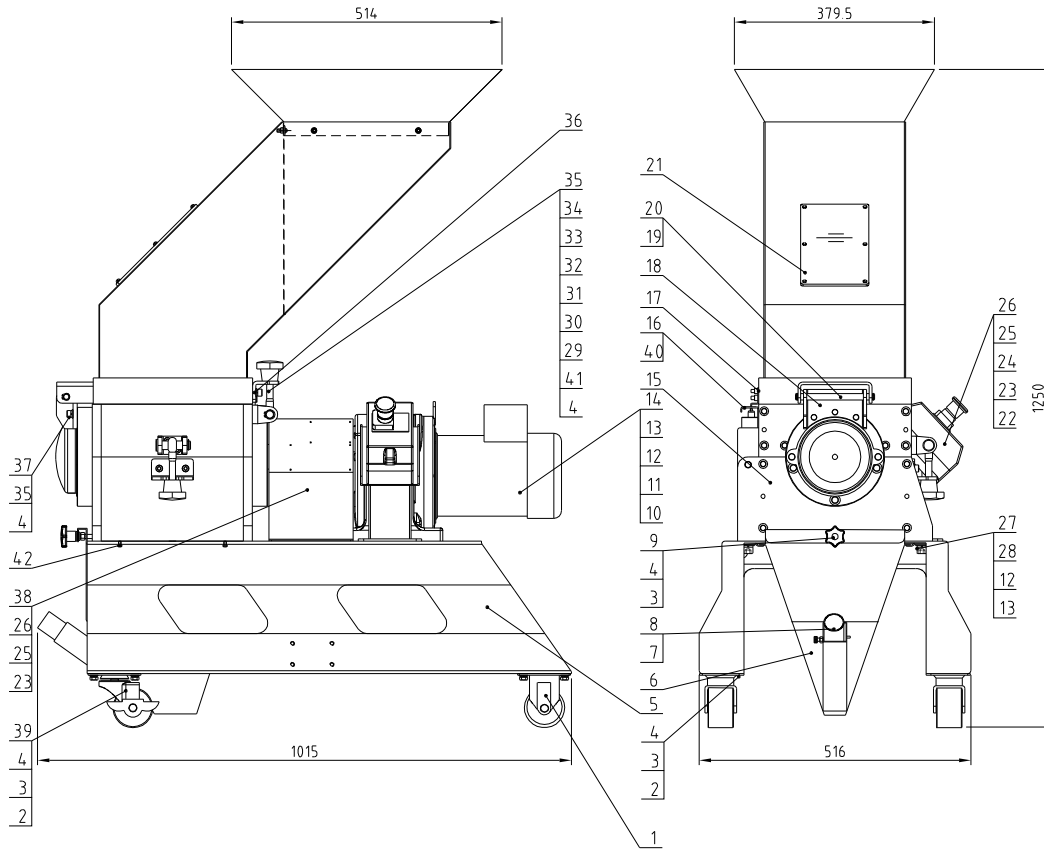


15	YW60103000200	六角頭螺栓GB/T5783 M10x30-12.9-達克鏽	達克鏽	4	
14	YW40240400000	固定後刀	Cr12MoV	2	
13	BH10170500110	上箱后箱塊	QT500-7	1	
12	YW60081600000	六角頭螺栓GB/T5783 M8x16-12.9-達克鏽	達克鏽	1	
11	YW40203100100	固定前刀F2	Cr12MoV	1	
10	YW65010000000	標準型彈簧墊圈GB/T93 10-達克鏽	達克鏽	4	
9	YW61103500000	六角圓柱頭螺釘GB/T70.1-M10x35-12.9-達克鏽	達克鏽	4	
8	BH10242300110	鉸鏈座	6061	2	
7	YW60103500200	六角頭螺栓GB/T5783 M10x35-12.9-達克鏽	達克鏽	4	
6	YW40240200000	固定前刀F1	Cr12MoV	2	
5	YW69083500000	彈性圓柱銷GB/T 879.1 8x35	65Mn	8	
4	YW61103000100	六角圓柱頭螺釘GB/T70.1 M10x30-12.9-達克鏽	達克鏽	12	
3	BH10242200010	上箱左端盤	Q235	1	
2	BH10241733510	上箱前箱塊	QT500-7	1	
1	BH10240200210	上箱右端盤	Q235A	1	
序号	代 号	名 称	材 质	数量	备注

					制图		版号		标题	SG-L17	图号		比例		数量	
					设计		核		粉碎室上箱总成					材质		
					校对		准		信易電熱機械股份有限公司 Shini Plastics Technologies, Inc.			表面要求				
标记	更改前	更改后	更改人	日期	审核		日期				物料号					

净重(kg)	粉碎时噪音dB(A)	最大粉碎能力(kg/h)	粉碎室尺寸(mm)	齿刀数量	爪刀数量	主轴转速(r.p.m)	电机功率(kW)	版本号
200	80-85	10	240x270	3	2	27	1.5	B

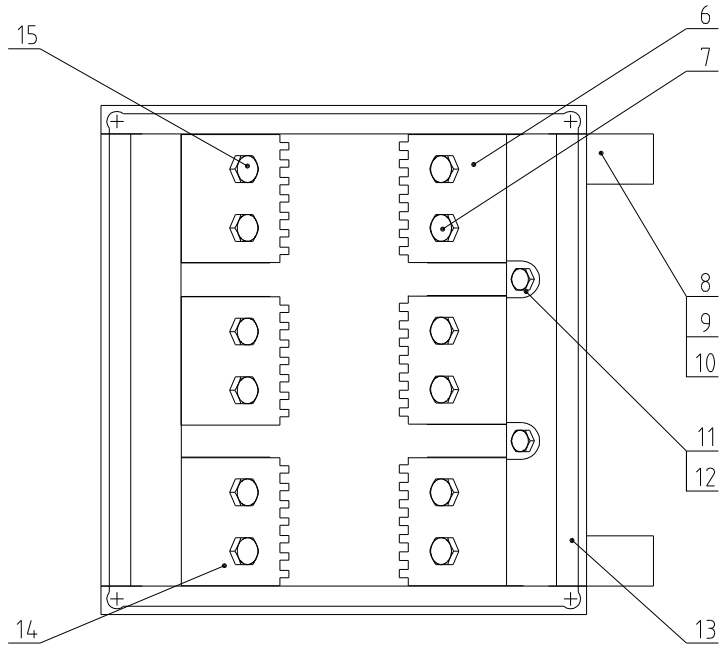
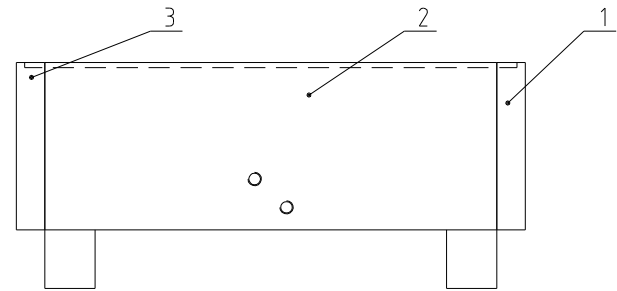
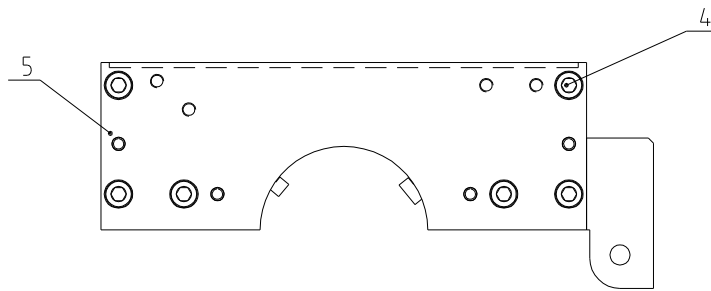
- 注: 1) Cr12Mo1V1对应日本JIS标准编号为SKD11;
 2) 5mm刀为标准品, 4mm、6mm刀为选购品;
 3) 最大粉碎能力取决于粉碎料的大小和材质;
 4) 粉碎时的噪音因粉碎料和马达的配置而不同;
 5) 为避免塑料粘刀, 所有待粉碎料温度应是常温状态进行粉碎;
 6) 机器电压规格为 3φ, 400VAC, 50Hz.



42	YW63050800000	十字轴头螺帽GB/T 413 16x16-8		4	
41	YW69001600000	轴用弹性挡圈GB/T 894.1 16	SUS201	2	
40	YW61043500000	六角轴头螺帽GB/T 770.1 M6x5-12.9		2	
39	YW03000300000	衬套GB/T 228.1 30x30x30mm 静压成型	组合件	2	
38	--	联轴器护罩	SPCC15	1	
37	YW61082001200	六角轴头螺帽GB/T 770.1 M8x20-12.9		4	
36	YW61081000200	六角轴头螺帽GB/T 770.1 M8x10-12.9		1	
35	YW65008000100	标准弹簧垫圈GB/T 93 8		9	
34	YW61081600000	六角轴头螺帽GB/T 770.1 M8x16-12.9		6	
33	--	进料箱锁紧块	SPH6.0	1	
32	YW09160200000	六角螺帽GB/T 228.1 30-100-60M3-6E-32	AL	1	
31	YW09301400000	轴销	Q235A	1	
30	YW09003010500	梅花螺帽	Q235A	1	
29	BL54300003920	铰链座	SPH	1	
28	YW61123000000	六角轴头螺帽GB/T 770.1 M12x30-12.9		4	
27	--	集料盒固定板	SUS201	2	
26	YW66061300000	平垫圈GB/T 97.1 6E 6x12x1.0-达克斯		10	
25	YW65006000100	标准弹簧垫圈GB/T 93 6-达克斯		10	
24	YE10250400100	开关MS2-25(2.5-4A)	组合件	1	
23	YW61061200000	六角轴头螺帽GB/T 770.1 M6x12-12.9		10	
22	--	开关固定板	组焊件	1	
21	--	进料箱总成	组合件	1	
20	YW69001200000	轴用弹性挡圈GB/T 894.1 12	SUS201	2	
19	--	进料箱转轴	SUS201	1	
18	--	进料箱合页	SPH5.0	1	
17	--	安全开关插片	SUS201	1	
16	--	安全开关固定板	SUS201	1	
15	--	粉碎室总成	组合件	1	
14	YW64012100000	六角螺帽GB/T 6170 M12-达克斯	4	4	
13	YW66122400000	平垫圈GB/T 97.1 12(12.5x24.0)-达克斯	14.0HV	12	
12	YW65012000000	标准弹簧垫圈GB/T 93 12-达克斯	65Mn	8	
11	YW61126500000	六角轴头螺帽GB/T 770.1 M12x65-12.9		4	
10	YM50571500100	减速机MS57-1500-50S-M1-180	组件	1	
9	YR40083500000	五星把手B型MS*35	组件	1	
8	YW69621600000	手扭螺丝M6x20x16		1	
7	--	吸料管	SUS201(1.0)	1	
6	--	集料盒	组焊件	1	
5	--	底座总成	组焊件	1	
4	YW66081900000	平垫圈GB/T 97.1 8(8x16x1.0)-达克斯	14.0HV	43	
3	YW6400800100	六角螺帽MS-防松动	4	17	
2	YW60082000200	六角头螺帽GB/T 6170 M8x20-12.9		16	
1	YW03000300300	平垫圈GB/T 97.1 30x30x3mm 静压成型	组合件	2	

序号	代号	名称	材质	数量	备注																																								
<table border="1" style="width:100%; border-collapse: collapse;"> <tr> <td style="width:15%;"></td> <td style="width:15%;"></td> <td style="width:15%;"></td> <td style="width:15%;"></td> <td style="width:15%;"></td> <td style="width:15%;"></td> </tr> <tr> <td colspan="3">制图</td> <td>版号</td> <td>标题</td> <td>图号</td> </tr> <tr> <td colspan="3">设计</td> <td>核准</td> <td colspan="2">SG-L27 总成</td> </tr> <tr> <td colspan="3">校对</td> <td></td> <td colspan="2" rowspan="2"> 信易电热机械股份有限公司 Shini Plastics Technologies, Inc. </td> </tr> <tr> <td colspan="3">审核</td> <td>日期</td> </tr> <tr> <td>比例</td> <td>数量</td> <td colspan="2">表面要求</td> <td colspan="2">物料号</td> </tr> <tr> <td colspan="2"></td> <td colspan="2"> 材质 </td> <td colspan="2"></td> </tr> </table>												制图			版号	标题	图号	设计			核准	SG-L27 总成		校对				信易电热机械股份有限公司 Shini Plastics Technologies, Inc.		审核			日期	比例	数量	表面要求		物料号				材质			
制图			版号	标题	图号																																								
设计			核准	SG-L27 总成																																									
校对				信易电热机械股份有限公司 Shini Plastics Technologies, Inc.																																									
审核			日期																																										
比例	数量	表面要求		物料号																																									
		材质																																											

标记	更改前	更改后	更改人	日期	制图	版号	标题	图号
					设计	核准	SG-L27	
					校对		总成	
					审核	日期		

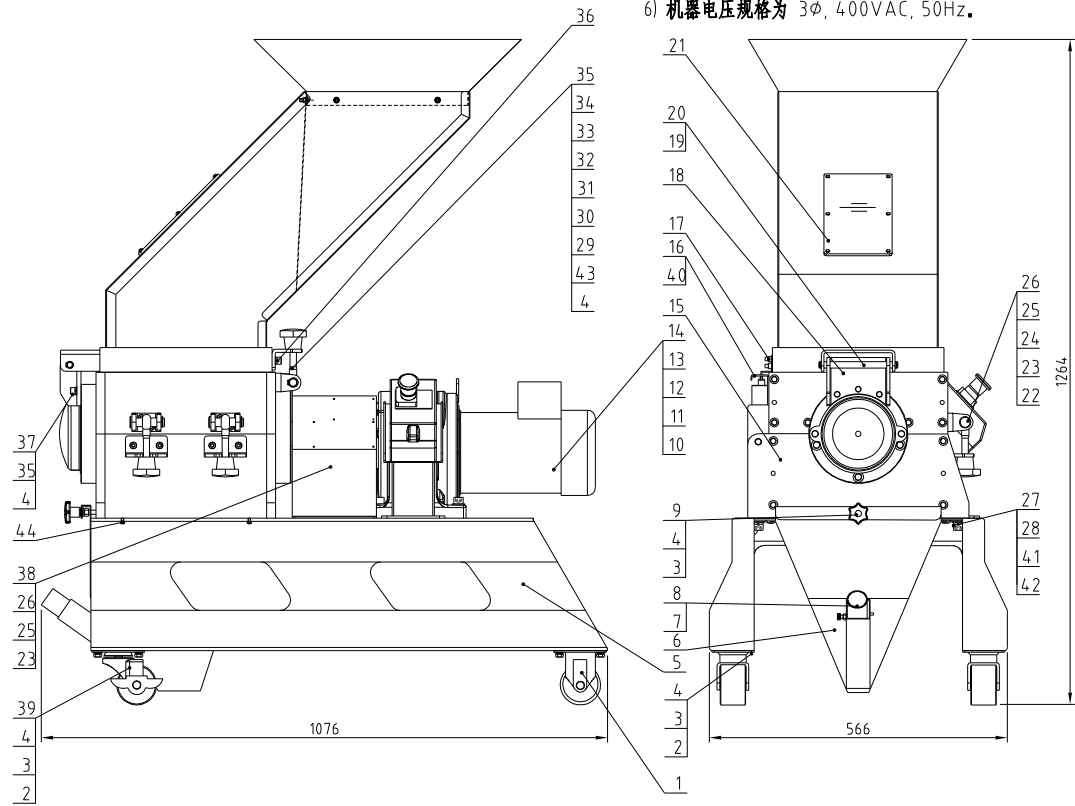


15	YW60103000200	六角頭螺絲GB/T5783 M10x30-12.9-達克鏽	達克鏽	6	
14	YW40240400000	固定後刀	Cr12MoV	3	
13	BH10270500110	上箱後箱塊	QT500-7	1	
12	YW60081600000	六角頭螺絲GB/T5783 M8x16-12.9-達克鏽	達克鏽	2	
11	YW40203100100	固定前刀F2	Cr12MoV	2	
10	YW65010000000	標準型彈簧墊圈GB/T93 10-達克鏽	達克鏽	4	
9	YW61103500000	六角圓柱頭螺絲GB/T70.1-M10x35-12.9-達克鏽	達克鏽	4	
8	BH10242300110	鉸鏈座	6061	2	
7	YW60103500200	六角頭螺絲GB/T5783 M10x35-12.9-達克鏽	達克鏽	6	
6	YW40240200000	固定前刀F1	Cr12MoV	3	
5	YW69083500000	彈性圓柱銷GB/T 879.1 8x35	65Mn	8	
4	YW61103000100	六角圓柱頭螺絲GB/T70.1 M10x30-12.9-達克鏽	達克鏽	12	
3	BH10242200010	上箱左端盤	Q235	1	
2	BW30242700710	上箱前箱塊	QT500-7	1	
1	BH10240200210	上箱右端盤	Q235A	1	
序号	代 号	名 称	材 质	数 量	备 注

					制图		版号	标题	SG-L27	图号	比例	数量
					设计		核 准	粉碎室上箱总成			材质	
					校对			信易電熱機械股份有限公司 Shini Plastics Technologies, Inc.			表面要求	
标记	更改前	更改后	更改人	日期	审核		日期					物料号

净重(kg)	粉碎时噪音dB(A)	最大粉碎能力(kg/h)	粉碎室尺寸(mm)	齿刀数量	爪刀数量	主轴转速(r.p.m)	电机功率(kW)	版本号
24.0	80-85	15	320x320	3	2	27	1.5	B

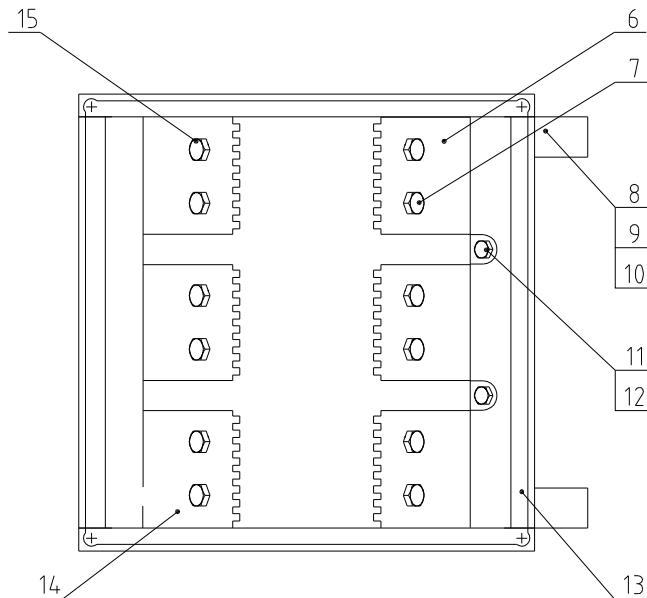
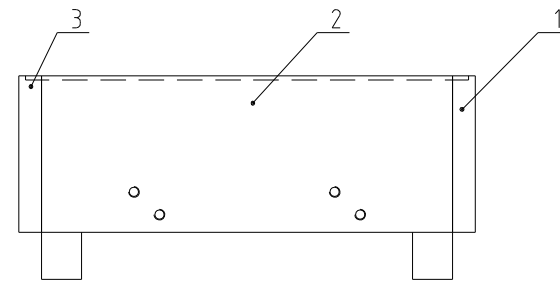
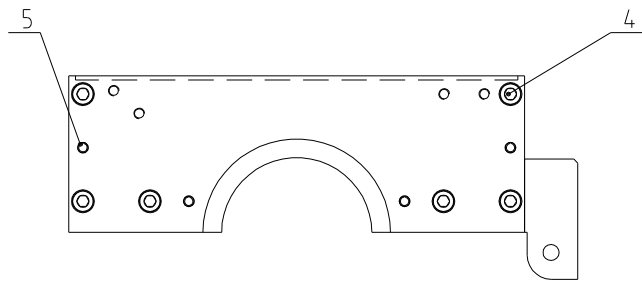
- 注: 1) Cr12Mo1V1对应日本JIS标准编号为SKD11;
 2) 5mm刀为标准品, 4mm, 6mm刀为选购品;
 3) 最大粉碎能力取决于粉碎料的大小和材质;
 4) 粉碎时的噪音因粉碎料和马达的配置而不同;
 5) 为避免塑料粘刀, 所有待粉碎料温度应是常温状态进行粉碎;
 6) 机器电压规格为 3φ, 400VAC, 50Hz.



44	YW63050800000	十字槽主头螺帽7*41B M5x8-达克斯		4	
43	YW69001600000	轴衬衬套螺帽7.8M4.1 16-达克斯	SUS201	1	
42	YW66024130000	平垫圈8x19x2.0达克斯	14.0HV	4	
41	YW65012000000	标准型弹簧垫圈D/733 12-达克斯	65Mn	4	
40	YW61043500000	六角螺帽头螺帽7M1 M5x8-达克斯		2	
39	YW03000300000	衬套衬套螺帽3寸 衬套衬套螺帽	组合件	2	
38	--	联轴器护套	SPCC15	1	
37	YW61082001200	六角螺帽头螺帽7M1 M5x8-达克斯		3	
36	YW61081000200	六角螺帽头螺帽7M1 M5x8-达克斯		1	
35	YW65008000100	标准型弹簧垫圈D/733 8-达克斯		9	
34	YW61081600000	六角螺帽头螺帽7M1 M5x16-达克斯		6	
33	--	进料箱锁紧块		1	
32	YW09160200000	六角螺帽头螺帽3寸 304-达克斯	AL	1	
31	YW09301400000	轴衬	Q235A	1	
30	YW09003010500	梅花螺帽	Q235A	1	
29	BL54300003920	铰链座	SPH	1	
28	YW61123000000	六角螺帽头螺帽7M1 M5x8-达克斯		4	
27	--	集料盒固定板	SUS201	2	
26	YW66061300000	平垫圈8x19x2.0达克斯		10	
25	YW65006000100	标准型弹簧垫圈D/733 6-达克斯		10	
24	YE40406300000	热敏断路器HS2-25(4-G, 3A)	组合件	1	
23	YW61061200000	六角螺帽头螺帽7M1 M5x12-达克斯		10	
22	--	开关固定板	组焊件	1	
21	--	进料箱总成	组合件	1	
20	YW69001200000	轴衬衬套螺帽7.8M4.1 12-达克斯	SUS201	2	
19	BH10240400110	进料箱转轴	SUS201	1	
18	--	进料箱合页	SPH5.0	1	
17	--	安全开关插片	SUS201	1	
16	--	安全开关固定板	SUS201	1	
15	--	粉碎室总成	组合件	1	
14	YW64012100000	六角螺帽头螺帽7M1 M12-达克斯	4	4	
13	YW66024130000	平垫圈8x19x2.0达克斯	14.0HV	8	
12	YW65012000000	标准型弹簧垫圈D/733 12-达克斯	65Mn	4	
11	YW61126500000	六角螺帽头螺帽7M1 M5x8-达克斯	12.9	4	
10	YM50571500100	联轴器螺帽螺帽3寸 衬套衬套螺帽	组合件	1	
9	YR40083500000	五星把手B型M8*35	组合件	1	
8	YW69621600000	手扭螺丝M6*20*16		1	
7	--	吸料管	SUS201(1.0)	1	
6	--	集料盒	组焊件	1	
5	--	底座总成	组焊件	1	
4	YW66081900000	平垫圈8x19x2.0达克斯	14.0HV	4.3	
3	YW64008000100	六角螺帽头螺帽7M1 M5x8-达克斯	4	17	
2	YW60082000200	六角螺帽头螺帽7M1 M5x8-达克斯		16	
1	YW03000300300	衬套衬套螺帽3寸 衬套衬套螺帽	组合件	2	

序号	代号	名称	材质	数量	备注
比例 数量					
表面要求					
物料号					

制图	版号	标题	图号	比例	数量
设计	核准	SG-L32			
校对		总成			
审核		信易电热机械股份有限公司 Shini Plastics Technologies, Inc.			
标记	日期				
更改前	更改后	更改人	日期	日期	日期

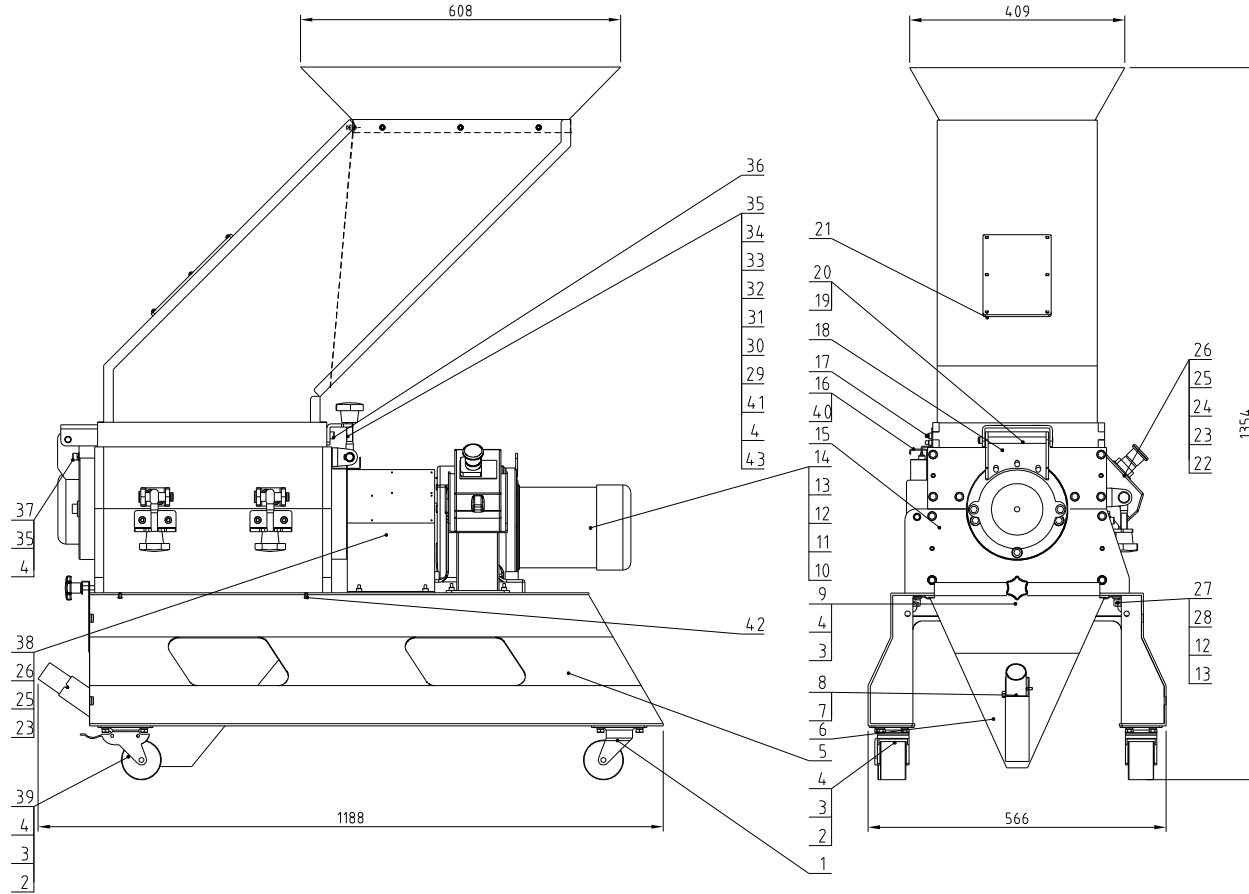


15	YW60103000200	六角头螺栓GB/T5783 M10x30-12.9-达克罗	达克罗	6	
14	YW40151200100	固定后刀	Cr12MoV	3	
13	BH10320500210	上箱后箱块	QT500-7	1	
12	YW60081600000	六角头螺栓GB/T5783 M6x16-12.9-达克罗	达克罗	2	
11	YW40203100100	固定前刀F2	Cr12MoV	2	
10	YW65010000000	标准型弹簧垫圈GB/T93 10-达克罗	达克罗	4	
9	YW61103500000	六角头螺栓GB/T70.1 M10x35-12.9-达克罗	达克罗	4	
8	BH10242300110	铰链座	6061	2	
7	YW60103500200	六角头螺栓GB/T5783 M10x35-12.9-达克罗	达克罗	6	
6	YW40114100100	固定前刀F1	Cr12MoV	3	
5	YW69083500000	弹性圆柱销GB/T 879.1 8x35	65Mn	8	
4	YW61103000100	六角头螺栓GB/T70.1 M10x30-12.9-达克罗	达克罗	12	
3	BH10010060110	上箱左端盘	Q235A	1	
2	BH10320300110	上箱前箱块	QT500-7	1	
1	BH10009003210	上箱右端盘	Q235A	1	
序号	代号	名称	材质	数量	备注

					制图		版号		标题	SG-L32	图号		比例		数量	
					设计		核准		粉碎室上箱总成					材质		
					校对				信易電熱機械股份有限公司 Shini Plastics Technologies, Inc.			表面要求				
标记	更改前	更改后	更改人	日期	审核		日期								物料号	

净重(kg)	粉碎时噪音dB(A)	最大粉碎能力(kg/h)	粉碎室尺寸(mm)	齿刀数量	爪刀数量	主轴转速(r.p.m)	电机功率(kW)	版本号
300	80-85	20	320x4.30	4	3	27	2.2	B

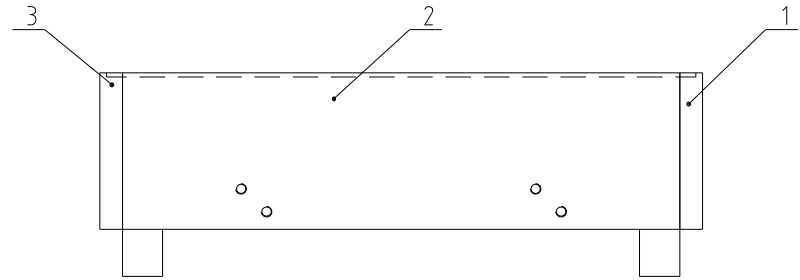
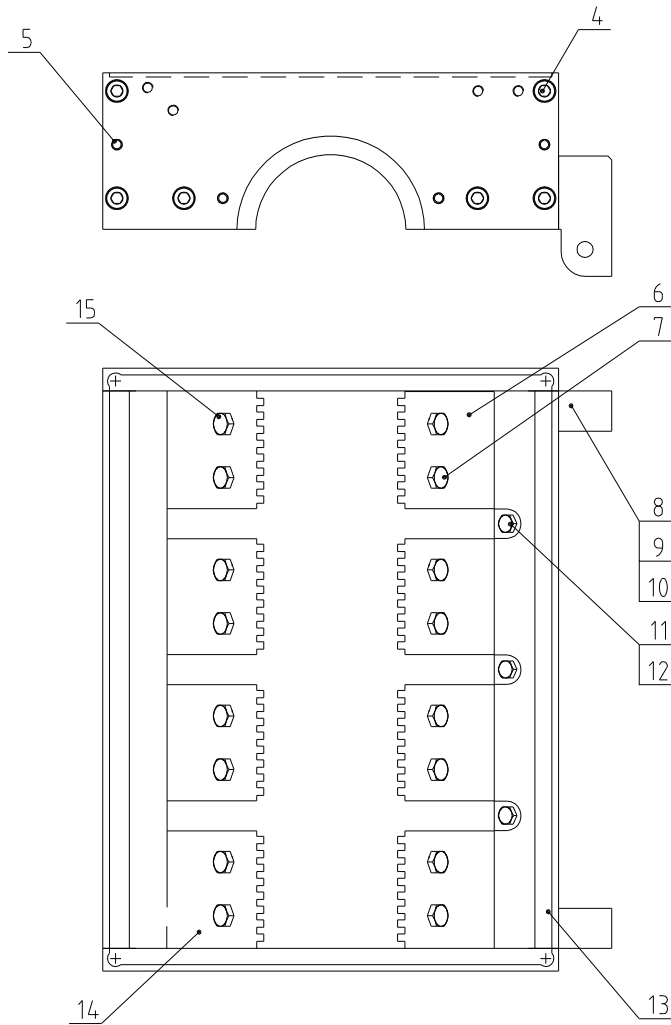
- 注: 1) Cr12Mo1V1对应日本JIS标准编号为SKD11;
 2) 5mm刀为标准品, 4mm、6mm刀为选购品;
 3) 最大粉碎能力取决于粉碎料的大小和材质;
 4) 粉碎时的噪音因粉碎料和马达的配置而不同;
 5) 为避免塑料粘刀, 所有待粉碎料温度应是常温状态进行粉碎;
 6) 机器电压规格为 3φ, 400VAC, 50Hz.



43	--	螺杆限位板	SUS201	1	
42	YW63050800000	十字轴滚珠联轴器QZ7r-010 105-6-2-克洛		4	
41	YW69001600000	轴衬零件轴衬QZ7 084.1 12-12-7(SUS)	SUS201	3	
40	YW61043000000	轴衬零件轴衬QZ7 084.1 12-12-7(SUS)		2	
39	YW03000300000	5寸轴衬零件轴衬 轴衬3寸 轴衬及轴套	组合件	2	
38	--	联轴器螺母		1	
37	YW61082001200	轴衬零件轴衬QZ7 084.1 12-12-7(SUS)		6	
36	YW61081000200	轴衬零件轴衬QZ7 084.1 12-12-7(SUS)		1	
35	YW65008000100	轴衬零件轴衬QZ7 084.1 12-12-7(SUS)		9	
34	YW61081600000	轴衬零件轴衬QZ7 084.1 12-12-7(SUS)		8	
33	--	进料箱锁紧块	SPH6.0	1	
32	YW09160200000	轴衬零件轴衬QZ7 084.1 12-12-7(SUS)	AL	1	
31	YW09301400000	轴衬	Q235A	1	
30	YW09003010500	梅花螺帽	Q235A	1	
29	BL54300003920	轴衬座	SPH	1	
28	YW61123000000	轴衬零件轴衬QZ7 084.1 12-12-7(SUS)		4	
27	--	集料盒固定板	SUS201	2	
26	YW66061300000	平垫圈QZ7 084.1 12-12-7(SUS)		10	
25	YW65006000100	轴衬零件轴衬QZ7 084.1 12-12-7(SUS)		10	
24	YE4.0022501100	电动机轴套YS2-25(0-10A) (ZMT)	组合件	1	
23	YW61061200000	轴衬零件轴衬QZ7 084.1 12-12-7(SUS)		10	
22	--	圆固定板	组合件	1	
21	--	进料箱总成	组合件	1	
20	YW69001200000	轴衬零件轴衬QZ7 084.1 12-12-7(SUS)	SUS201	2	
19	BH1024.04.00110	进料箱轴衬	SUS201	1	
18	--	进料箱合页	SPH5.0	1	
17	--	安全圆筒插片	SUS201	1	
16	--	安全圆筒固定板	SUS201	1	
15	--	粉碎室总成	组合件	1	
14	YW64.012100000	六角螺母QZ7 084.1 12-12-7(SUS)	4	4	
13	YW661224.00000	平垫圈QZ7 084.1 12-12-7(SUS)	14.0HV	12	
12	YW65012000000	轴衬零件轴衬QZ7 084.1 12-12-7(SUS)	65Mn	12	
11	YW61126500000	轴衬零件轴衬QZ7 084.1 12-12-7(SUS)	12.9	4	
10	YM50572200100	轴衬零件轴衬QZ7 084.1 12-12-7(SUS)	组件	1	
9	YR4.00835000000	五星把手B型M8*35	组件	1	
8	YW69621600000	手扭螺絲M6*20*16		1	
7	--	吸料管	SUS201(1.0)	1	
6	--	集料盒	组合件	1	
5	--	机架总成	组合件	1	
4	YW66081900000	平垫圈8x19x2.0-克洛	14.0HV	4.3	
3	YW64.008000100	平垫圈QZ7 084.1 12-12-7(SUS)	4	17	
2	YW60082000200	轴衬零件轴衬QZ7 084.1 12-12-7(SUS)		16	
1	YW03000300300	平垫圈及螺母3寸 轴衬底座及套	组合件	2	

制图	版号	标题	SG-L43	图号		比例	数量	备注
设计	核准	总成				1:1		
校对	日期					表面要求		
标记	更改前	更改后	更改人	日期	审核	日期	物料号	





15	YW60103000200	六角頭螺栓GB/T5783 M10x30-12.9-達克鏽	達克鏽	8	
14	YW40151200100	固定后刀	Cr12MoV	4	
13	BH10430500210	上箱后箱塊	QT500-7	1	
12	YW60081600000	六角頭螺栓GB/T5783 M6x16-12.9-達克鏽	達克鏽	3	
11	YW40203100100	固定前刀F2	Cr12MoV	3	
10	YW65010000000	標準型彈簧墊圈GB/T93 10-達克鏽	達克鏽	4	
9	YW61103500000	六角圓柱頭螺釘GB/T70.1 M10x35-12.9-達克鏽	達克鏽	4	
8	BH10242300110	鉸鏈座	6061	2	
7	YW60103500200	六角頭螺栓GB/T5783 M10x35-12.9-達克鏽	達克鏽	8	
6	YW40114100100	固定前刀F1	Cr12MoV	4	
5	YW69083500000	彈性圓柱螺絲/T 879.1 8x35	65Mn	8	
4	YW61103000100	六角圓柱頭螺釘GB/T70.1 M10x30-12.9-達克鏽	達克鏽	12	
3	BH10010060110	上箱左端盤	Q235	1	
2	BH10430300210	上箱前箱塊	QT500-7	1	
1	BH10009003210	上箱右端盤	Q235A	1	
序号	代 号	名 称	材 质	数 量	备 注

					制图	版号	标题	图号	比例	数量
					设计	核	粉碎室上箱总成			材质
					校对	准	信易電熱機械股份有限公司 Shini Plastics Technologies, Inc.	表面要求		
标记	更改前	更改后	更改人	日期	审核	日期				物料号