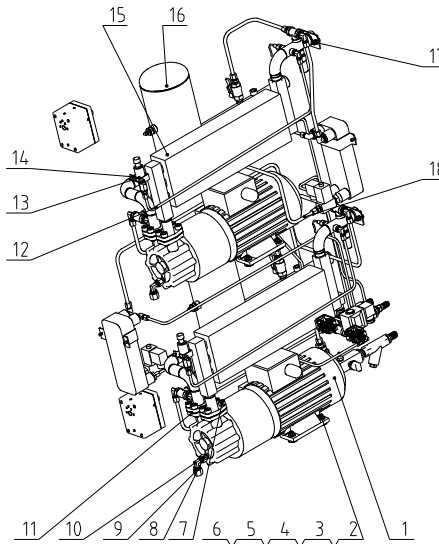
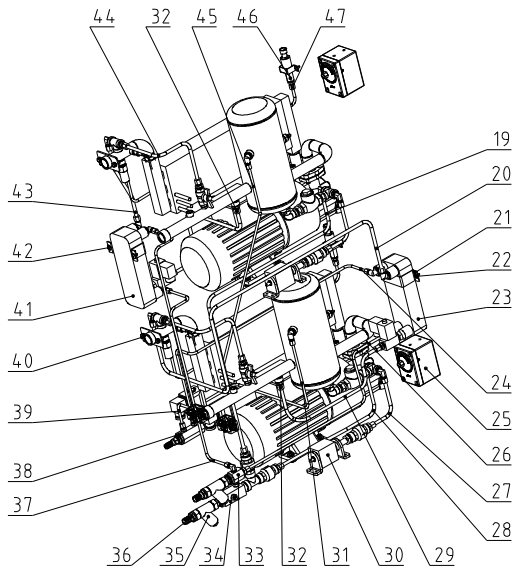


2	STM-1220PW-D-B-ALL	内部结构		1	
1	STM-1220PW-D-A-ALL	外部钣金		1	
序号	代号	名称	材质	数量	备注

技术要求:  
 1 修边去毛刺;  
 2 未注尺寸公差按GB/T1804-2000  
 《未注公差的线性和角度尺寸的公差》  
 的m级规定。

					制图	版号	C
					设计	核	
				2024.07.09	校对	准	
C1	更改前	更改后	更改人	日期	审核	日期	20230511

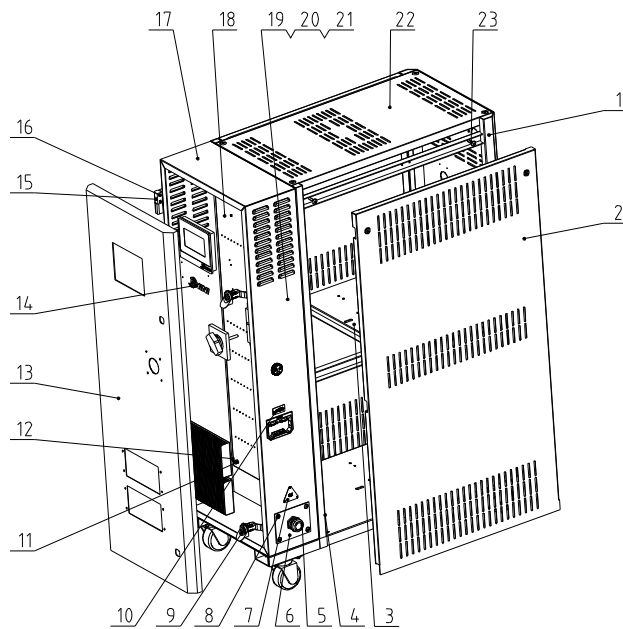
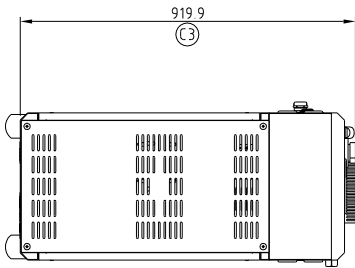
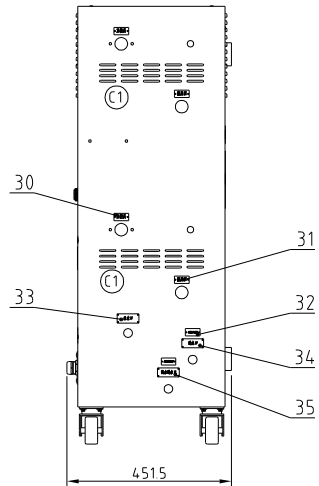
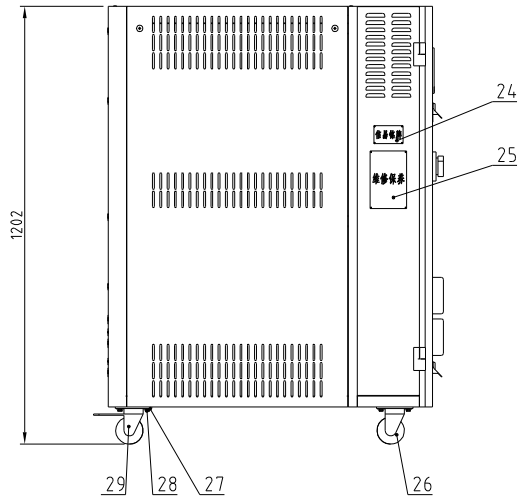
标题	STM-1220PW-D	图号	STM-1220PW-D-ALL	比例	1:10	数量	1
	双段高温水式模温机					材质	/
<b>SHINI</b> 信易电热机械股份有限公司			表面要求	/			
Shini Plastics Technologies, Inc.			物料号	/			



技术要求:  
1 修边去毛刺;  
2 未注尺寸公差按GB/T1804-2000  
《未注公差的线性和角度尺寸的公差》  
的m级规定。

47	YW05061400000	卡套接头	H58	2	6MMX1/4"PT
46	BH12060701710	田转PT接头	SUS304	2	1/4"田转1/4"PT内牙
45	STM-1220PW-D-B-15	洗压管二		1	
44	STM-1220PW-D-B-18	热水旁通管		2	
43	STM-1220PW-D-B-16	上板换热水进管		1	
42	YW62061000000	十字槽大扁螺帽GB15111 M16-D-9-2		2	
41	STM-1220PW-D-B-26	上板换		1	
40	YW60061500100	六角螺帽GB/T5783 M16-D-9-2		4	
39	STM-1220PW-D-B-20	上板换冷却水出管		1	
38	STM-1220PW-D-B-06	排水接頭組件		1	
37	STM-1220PW-D-B-19	上板换冷却水进管		1	
36	BH12121600010	细新芯1/2寸PT*φ16(S-133)	H58	1	
35	YW57010200000	埋嘴式球阀1/2寸PT要求全铜57%	H62	1	
34	STM-1220PW-D-B-05	补水接頭組件		1	
33	STM-1220PW-D-B-24	冷却水进水管接頭組件		1	
32	YW05083800000	卡套接头	H58	2	8MMX3/8"PT
31	STM-1220PW-D-B-10	洗压管一		1	
30	STM-607PW-F-ALL	柱塞泵补水组件		2	
29	STM-1220PW-D-B-12	下板换热水出管		1	
28	STM-1220PW-D-B-08	补水管一		1	
27	STM-1220PW-D-B-07	柱塞泵补水管		2	
26	STM-1220PW-D-B-13	下板换冷却水进管		1	
25	BH90115000250	密封O型圈GB/T3683 100*1.5		2	
24	STM-1220PW-D-B-14	下板换冷却水出管		1	
23	STM-1220PW-D-B-25	下板换		1	
22	YW62051000100	十字槽大扁螺帽GB15111 M16-D-9-2		10	
21	STM-607PW-B-20	板换固定板	SPCC2.0	2	
20	STM-1220PW-D-B-11	下板换热水进管		1	
19	STM-1220PW-D-B-09	补水管二		1	
18	STM-1220PW-D-B-17	上板换热水出管		1	
17	YW66061300000	平垫圈GB/T97.1 6-2x克赫		8	
16	STM-1220PW-D-B-04	回水管组件		2	
15	STM-1220PW-D-B-03	加热器组件		2	
14	STM-1220PW-D-B-23	压力变送器固定板	SPCC15	2	
13	YE15200000500	密封O型圈GB/T3683 100*1.5		2	
12	STM-1220PW-D-B-22	压力变送器连接管		2	
11	YR10110000000	送风垫片100-A-10(石墨)	ISO-68	4	
10	YW04030800400	铜屑管接頭(200*40*40)S17.5波	H58	2	
9	BH1224.4001610	氟橡胶管堵3/8寸 S-171	H58	2	
8	BH12090705510	液油加厚螺帽STM-907T-B-17(USG)06	H58	2	
7	YW61102500000	六角螺帽GB/T5783 M16-D-9-2		16	
6	YW64000600300	六角螺帽GB/T5170 M6-2x克赫		12	
5	YW65006000100	解痒理痒垫圈GB/T33 6-2x克赫		12	
4	YW66061800000	大垫圈GB/T96.1 6-2x克赫		8	
3	YW66082200100	大垫圈GB/T96.1 6-2x克赫		8	
2	YW66062500000	六角螺帽GB/T5783 M6-D-9-2		8	
1	BM20150300750	密封O型圈(橡胶)GB/T3683 100*1.5	QT400	2	1.5KW 安波

制图	版号	E	标题	STM-1220PW-D	图号	STM-1220PW-D-B-ALL	比例	1:12	数量	1
设计	核准		内部结构				表面要求		/	/
2024.0710	校对		SHINI 信易電熱機械股份有限公司 Shini Plastics Technologies, Inc.	日期	20230511	物料号			/	/
标记	更改前	更改后		更改人	日期	审核	日期			

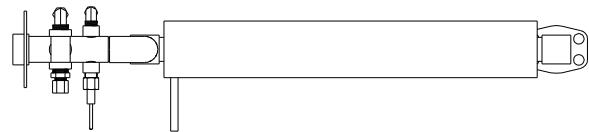
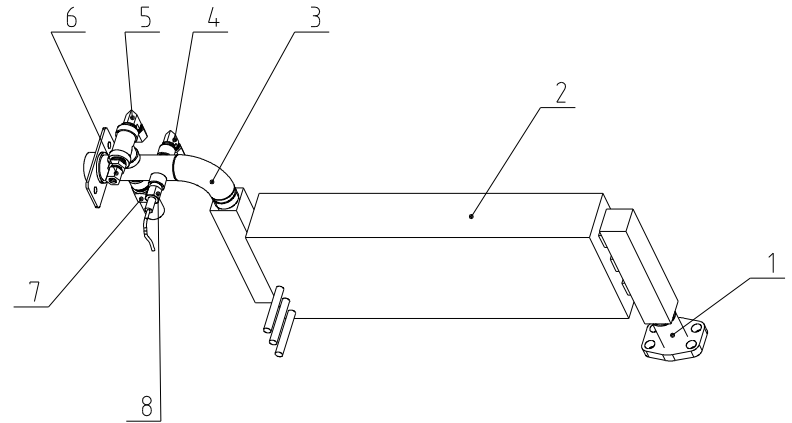
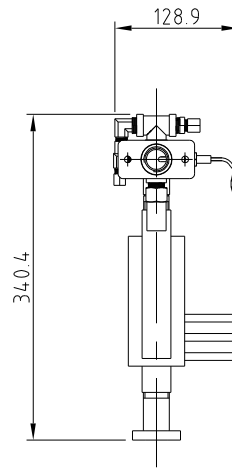
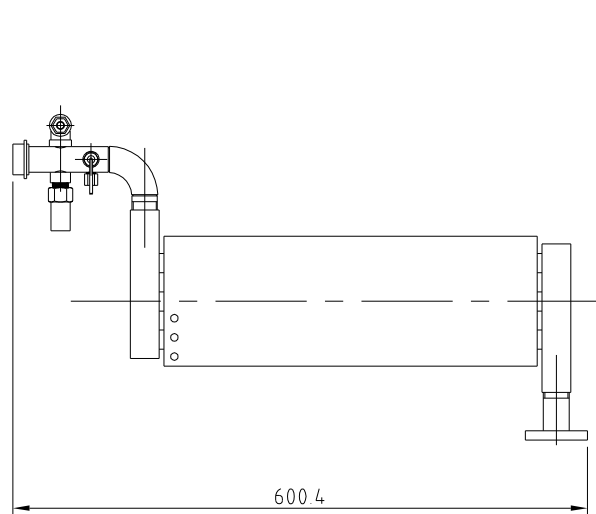


35	YP30602500000	纯净水出水口 (标配带软管60*25mm)	2024	1	
34	YP30431000000	进水口 (标配带软管60*25MM)	2024	1	
33	YP30430000000	出水口 (标配带软管60*25MM)	2024	1	
32	YP31091040000	超滤膜(1" 斜切口) 膜厚0.1mm	2024	2	
31	YP30422000000	滤芯H (标配带软管40*20MM)	2024	2	
30	YP30423000000	滤芯M (标配带软管40*20MM)	2024	2	
29	YW03000300000	十字轴螺母M12*1.5 长度25mm 镀锌		2	
28	YW60061500100	六角螺母GB/T9173 M6*16-12.9-达克斯		12.9	16
27	YW66061800000	大垫圈A级GB/T96.1 6-达克斯			16
26	YW03000300200	十字轴螺母M7*0.5 长度25mm 镀锌			2
25	YP31115800600	标准螺母带垫圈(镀锌) 中夹文100*15mm	2024	1	
24	YP30804900700	钢板(小) 表面通用 80*45mm	2024	1	
23	YW62063000000	十字轴大垫圈H7S1111 M6*16-达克斯	Q235A	8	
22	STM-1220PW-D-A-05	盖板	SPCC12	1	
21	YW65006000100	标准螺母带垫圈GB/T93 6-达克斯	65Mn	20	
20	YW60061200000	六角螺母GB/T9173 M6*16-12.9-达克斯	12.9	4	
19	YW66061300000	平垫圈A级GB/T97.1 6-达克斯	Q235A	4	
18	STM-1220PW-D-A-04	电控底板	SECC15	1	
17	STM-1220PW-D-A-02	电控箱	SPCC15	1	
16	YW61051000200	十字轴螺母M8-达克斯 M6*10-达克斯	Q235A	8	(2)
15	YW06203100100	螺栓C20-1(达克斯) 长度130mm 螺母120mm		2	
14	YP30802700000	密封条100*40 黑色 膨胀 寿命长 2015版		1	
13	STM-1220PW-D-A-03	门板	SPCC15	1	
12	YW62061000000	十字轴大垫圈H7S1111 M6*16-达克斯	Q235A	6	
11	YW64000600300	六角螺母GB/T9170 M6-达克斯	Q235A	4	
10	YP30048500000	通线膜PES65 (标配带软管40*20MM)	2024	1	
9	YW00816100000	门轴(GS816-1 黑 附衬套)		2	
8	YW62051000100	十字轴大垫圈H7S1111 M6*16-达克斯	Q235A	4	
7	YP31051650000	三角架底座400Y (标配带软管51*45MM)	2024	1	
6	BL50290000020	滤芯固定板PES 55-5-01(有锁头)	SPCC2.0	1	
5	YE67361500100	轴套螺母M12*1.5GBM1.5 长度18-25		1	
4	YP30429000000	滤芯H (标配 带软管 40*20MM)(自取)	2024	1	
3	STM-1220PW-D-A-08	中间深浦支撑板	SPCC2.0	1	
2	STM-1220PW-D-A-06	侧板	SPCC12	2	
1	STM-1220PW-D-A-01	机架		1	
序号	代号	名称	材质	数量	备注

技术要求:  
1 修边去毛刺;  
2 未注尺寸公差按GB/T1804-2000  
《未注公差的线性和角度尺寸的公差》  
的m级规定。

制图	设计	审核	日期	版号	C
			2024.07.11		
标记	更改前	更改后	更改人	日期	20230506

标题	图号	比例	数量	备注
STM-1220PW-D 外部钣金	STM-1220PW-D-A-ALL	1:13	1	
 <b>信易电热机械股份有限公司</b> Shini Plastics Technologies, Inc.		表面要求	/	
		物料号	/	



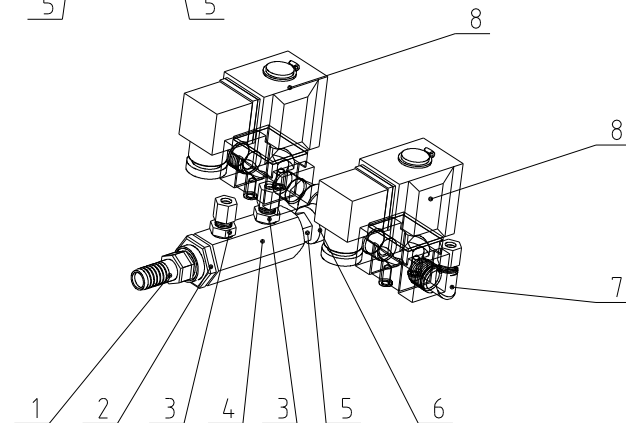
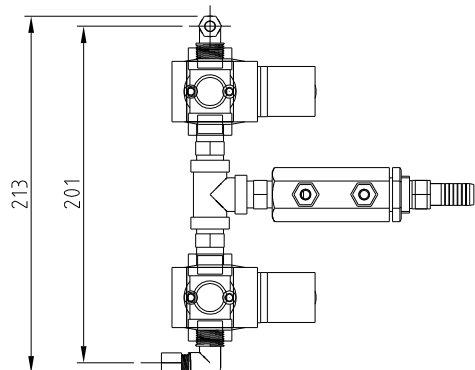
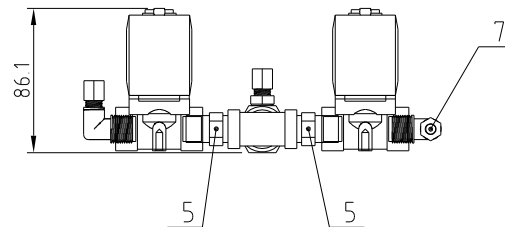
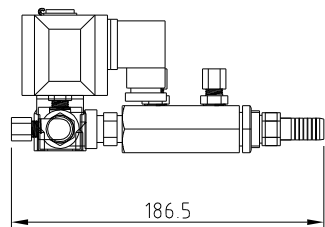
**技术要求:**

1. 修边去毛刺;
2. 未注尺寸公差按GB/T1804-2000《未注公差的线性和角度尺寸的公差》的m级规定。
3. 各螺纹连接处需缠绕生料带密封, 在15MPa压力下不得泄漏。

8	BE90342500050	热电偶STM(探头长13mm长2.5米)WT13	SUS304	1	2.5M
7	BY90202200110	泄压阀	Cu	1	
6	YW05083800000	卡套接头	H58	1	8MMX3/8"PT
5	YW05083800100	卡套接头	H58	1	8MMX3/8"PT L型
4	YW05061400100	卡套接头	H58	1	6MMX1/4"PT L型
3	STM-1220PW-D-B-36	加热器出口管		1	
2	YW59123300100	非接触式电热管	SUS304	1	
1	STM-1220PW-D-B-01	加热器与水泵连接管		1	
序号	代号	名称	材质	数量	备注

					制图	版号	E	标题	STM-1220PW-D	图号	STM-1220PW-D-B-03	比例	1:7	数量	2
					设计	核准			加热器组件				材质	/	/
				2024.07.09	校对			<b>信易电热机械股份有限公司</b> Shini Plastics Technologies, Inc.				表面要求	/		
标记	更改前	更改后	更改人	日期	审核	日期	2024.07.09						物料号	/	



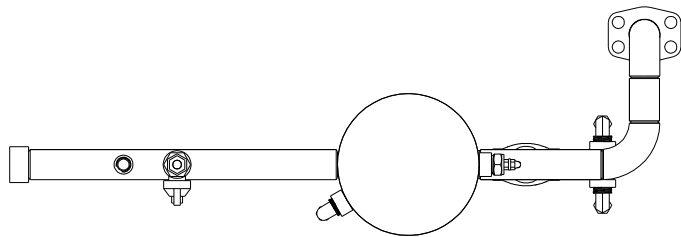
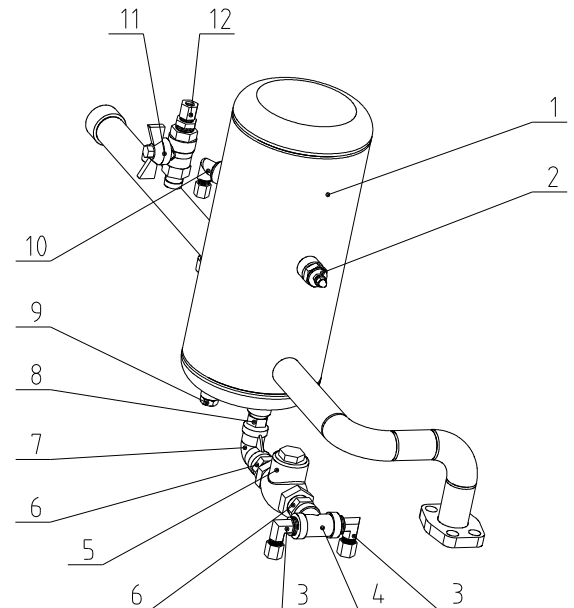
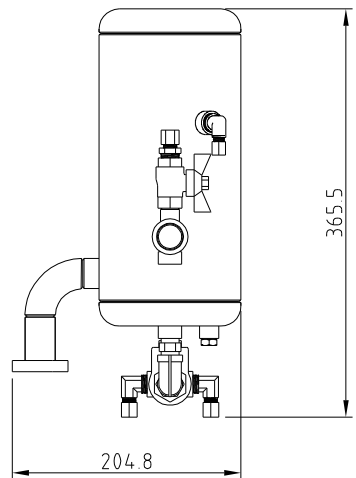
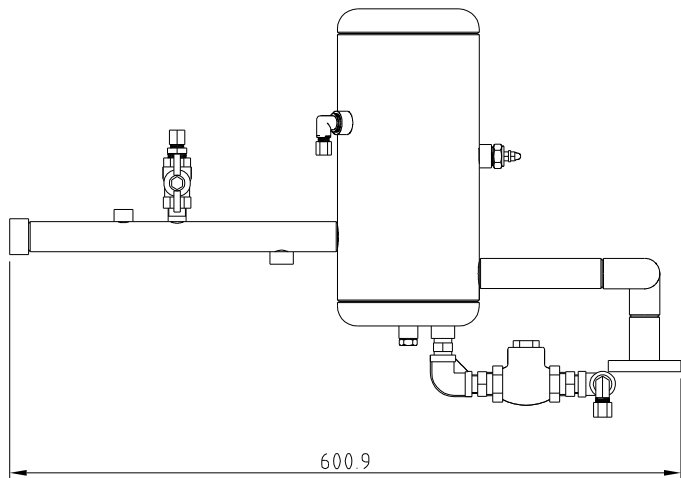


**技术要求:**

- 1 修边去毛刺;
- 2 未注尺寸公差按GB/T1804-2000《未注公差的线性和角度尺寸的公差》的m级规定。
- 3 各螺纹连接处需使用螺纹胶连接。

8	YE30003802400	電磁閥3/8寸 2LH050-10E AC24V亞德琴		2	
7	YW05063800000	卡套接头	H62	2	6MMX3/8''PT L型
6	YW52030800000	不銹鋼水管三通3/8寸304#	SUS304	1	
5	BH12030800110	銅尼不了3/8PT*3/8PT(S-07)	H58	3	
4	BH12607300010	銅接頭第二套配件S-138	H58	1	
3	YW05061400000	卡套接头	H58	2	6MMX1/4''PT
2	BH12060703910	通用銅螺母S-136	H58	1	
1	BH12030801110	銅插心3/8寸PT*φ13(S-85)	H58	1	
序号	代 号	名 称	材 质	数 量	备 注

					制图	版号	E	标题	STM-1220PW-D	图号	STM-1220PW-D-B-06	比例	1:4	数量	1
					设计	核		排水接头组件					材质	/	
				20240709	校对	准		<b>信易電熱機械股份有限公司</b> Shini Plastics Technologies, Inc.				表面要求	/		
标记	更改前	更改后	更改人	日期	审核	日期	20230509						物料号	/	



**技术要求:**

1 修边去毛刺;

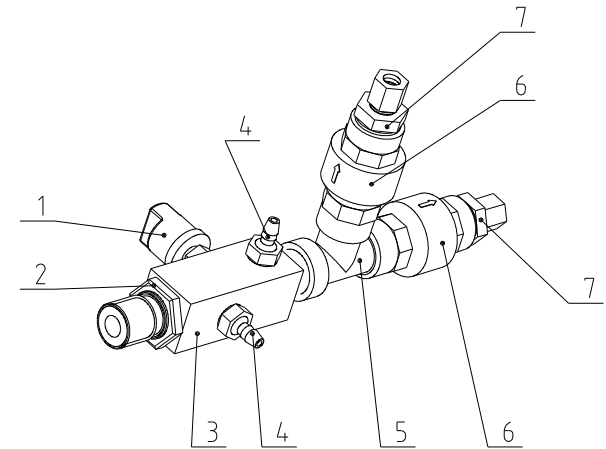
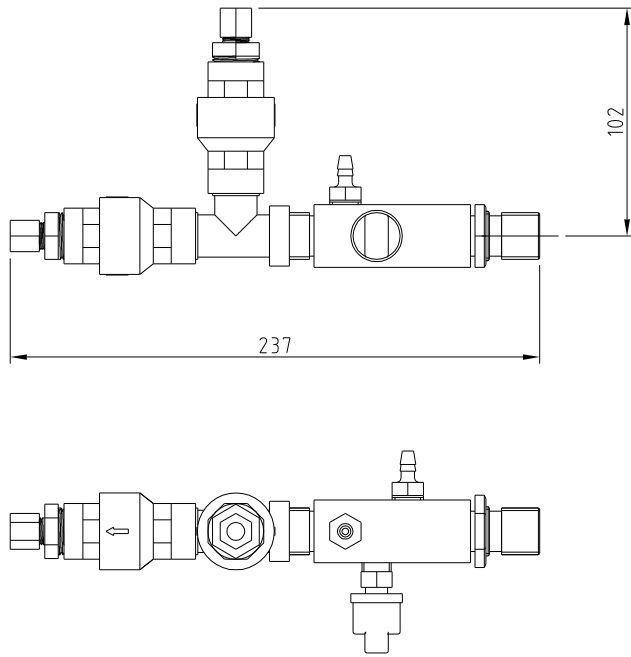
2 未注尺寸公差按GB/T1804-2000

《未注公差的线性尺寸和角度尺寸的公差》  
的m级规定。

3.PT牙需缠铁氟龙胶帶,各接口处在1.5Mbar下不得泄露。

12	YW05083800000	卡套接头	H58	1	8MMX3/8"PT
11	YW50381800100	铜蝶柄球阀3/8寸PT内牙	H58	1	台州鼎泰 黄色铜柄 球阀10磅
10	YW05063800000	卡套接头	H62	1	6MMX3/8"PT L型
9	BH12010400710	桶底螺絲1/4寸PT (S-11-0)	H58	1	
8	BH12030800110	铜尼不了3/8PT*3/8PT(S-07)	H58	1	
7	YW53308000000	不锈钢丝口弯頭3/8寸(304#)	SUS304	1	
6	BH12030800310	铜尼不了3/8寸PT*1/2寸PT(S-92)	H58	2	
5	YW59010200300	旋啟式回止閘R1/2寸KITZ(銅)	Cu	1	
4	YW52030800000	不锈钢水管三通3/8寸304#	SUS304	1	
3	YW05083800100	卡套接头	H58	2	8MMX3/8"PT L型
2	YW09003800500	水位器浮球支脚(螺絲3分無引線耐壓1.5mpa)		1	
1	STM-1220PW-D-B-02	回水管		1	
序号	代 号	名 称	材 质	数 量	备 注

					制图	版号	C	标题	STM-1220PW-D	图号	STM-1220PW-D-B-04	比例	1:6	数量	2
					设计	核		回水管组件					材质	/	
C1				2024.07.09	校对	准		<b>信易電熱機械股份有限公司</b> Shini Plastics Technologies, Inc.	表面要求	/					
标记	更改前	更改后	更改人	日期	审核	日期	20230509		物料号	/					



7	YW05081200600	卡套接头	H58	2	8MMX1/2"PT
6	YW59001201300	单向阀1/2寸铜		2	
5	YW59123000300	不锈钢内外牙水管三通1/2寸(SUS304)	SUS304	1	
4	BH11060703110	宝塔7mm*1/4	H58	2	
3	BH12060703110	补水接头STM-607PW-D-01(H58)A版	H58	1	
2	BH12060703910	通用铜螺母S-136	H58	1	
1	YE90110800100	压力开关	H58	1	1/4"PT×1.5kg
序号	代号	名称	材质	数量	备注

技术要求:  
 1.修边去毛刺;  
 2.未注尺寸公差按GB/T1804-2000  
 《未注公差的线性尺寸和角度尺寸的公差》  
 的m级规定。  
 3.各螺纹连接处需使用螺纹胶进行连接。

					制图	版号	D	标题	STM-1220PW-D	图号	STM-1220PW-D-B-05	比例	1:3	数量	1
					设计	核准			补水接头组件				材质	/	
				2024.07.09	校对			<b>信易电热机械股份有限公司</b> Shini Plastics Technologies, Inc.				表面要求	/		
标记	更改前	更改后	更改人	日期	审核	日期	20230509						物料号	/	