

SICC-A-R2

环保冷媒风冷式中央冷水主机

日期: 2017年11月

版本: Ver.B (中文版)



目录

1. 概述	7
1.1 编码原则.....	8
1.2 特点.....	8
1.3 机器规格.....	10
1.3.1 SICCC-A-R2 冷水机系列外形尺寸.....	10
1.3.2 法兰尺寸图.....	12
1.3.3 SICCC-A-R2 模块机拼接示意图.....	13
1.3.4 机器规格表.....	17
1.4 安全规则.....	18
1.4.1 安全使用注意事项.....	18
1.4.2 安全标识.....	18
1.4.3 标签说明.....	19
1.5 免责声明.....	20
2. 结构特征与工作原理	21
2.1.1 工作原理.....	21
2.1.2 工作流程说明.....	21
2.2 电路图.....	22
3. 安装、调试	24
3.1 安装注意事项.....	24
3.2 安装场所的选定.....	25
3.3 基础台.....	25
3.4 机组吊搬运.....	26
3.5 水系统配管.....	27
3.6 模块机组合安装.....	29
3.7 电气配线要领.....	29
4. 使用、操作	31
4.1 操作面板介绍.....	31
4.2 界面操作说明.....	32
4.2.1 初始界面.....	32
4.2.2 主界面.....	32

4.2.3	开关机界面	32
4.2.4	当前故障查询及复归	34
4.2.5	密码输入及修改	35
4.3	菜单界面说明	36
4.3.1	“A ⁵ 设定”菜单说明	36
4.3.2	“B ⁶ 时钟”菜单说明	37
4.3.3	“C ⁷ 输入输出”菜单说明	37
4.3.4	“D ⁸ 报警记录”菜单说明	37
4.3.5	“E ⁹ 切换机组”菜单说明	37
4.3.6	“F ⁰ 维护”菜单说明	38
5.	故障排除	40
6.	维修与保养	41
6.1	日常维护检查项目	42
6.2	每月定期检查项目	42
6.3	每年定期检查项目	42
6.4	维修保养记录表	43
6.4.1	机器资料	43
6.4.2	安装检查	43
6.4.3	日检	43
6.4.4	周检	43
6.4.5	月检	43
6.4.6	三月检	43
6.4.7	半年检	44
6.4.8	年检	44
6.4.9	三年检	44

表格索引

表 1-1:	机器规格表	17
表 4-1:	按键说明	31

图片索引

图 1-1: 外形尺寸图(SICC-60A-R2)	10
图 1-2: 外形尺寸图(SICC-90A-R2)	11
图 1-3: 外形尺寸图(SICC-120A-R2)	12
图 1-4: SICC-A-R2 模块机拼接示意图	13
图 1-5: SICC-60A-R2 制冷能力曲线图	14
图 1-6: SICC-90A-R2 制冷能力曲线图	15
图 1-7: SICC-120A-R2 制冷能力曲线图	16
图 2-1: 工作原理图	21
图 3-1: 机器安装空间图	25
图 3-2: 机器安装基础图	26
图 3-3: 机器吊运图	27
图 3-4: 异程方式一	28
图 3-5: 异程方式二	28
图 3-6: 橡胶软管	29
图 3-7: 电气配线要领图	30
图 4-1: 操作面板图	31

1. 概述



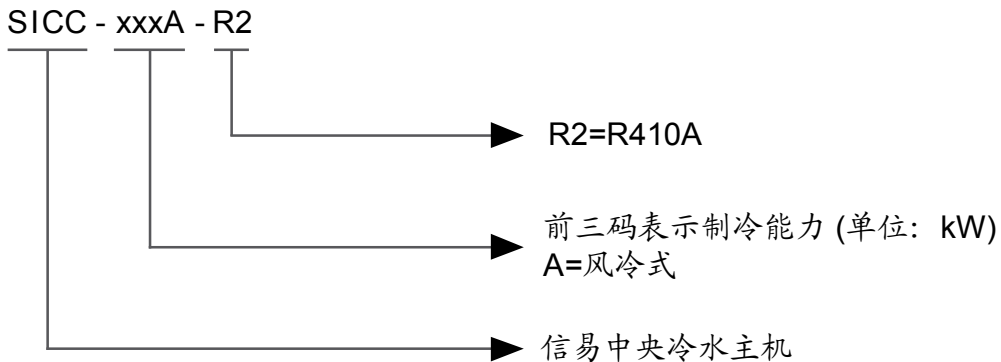
安装和使用本机前应仔细阅读使用说明书，以免造成人身事故或机器损坏。

应用于模具的冷却以减小产品成型周期，亦可用于冷却设备以保证设备维持在正常温度下，或其它需降温的工业区域。



机型：SICC-90A-R2

1.1 编码原则



1.2 特点

1) 标准配置

- 模块化的设计, 由单元模块组合而成, 根据负荷需要可选择 1~15 个单元模块。若需增加容量, 可以增加模块或再选择适当的模块组成机组, 接入已有的系统就可投入运行;
- 安装方便, 模块连接只需在一模块上接进出水管即可完成整个水路的连通, 不需每台单独配进出水管; 模块之间采用橡胶软管连接, 施工方便;
- 采用进口涡旋式压缩机、膨胀阀等组件, 机组性能稳定可靠, 不会因某一单元模块的故障而使整个机组停止运转;
- 机组运行时, 微电脑控制器会自动根据系统负荷调整模块容量或开启关闭相应模块机。适时节能, 模块单元采用双压缩机, 组合后系统能量调节范围更大;
- 线控式操作, 可将主机与控制器分离;
- 防护等级: IP54。

2) 选购装置

- 选配 RS485 通讯可实现对机组的远程监控, 电脑连网功能。

所有的机器维修工作应由专业的维修人员来完成,该书说明适用于现场操作者及维修人员使用,第6章直接针对维修人员,其它章节适于操作者。

为了避免对机器的损害和对人的伤害,非经信易公司授权,任何人不得对机器的内部作任何修改,否则本公司将不履行承诺。

我公司具有良好的售后服务,在您使用过程中,如有问题需解决,请与我公司或经销商联系。

总公司及台北厂:

Tel: (886) 2 2680 9119

中国服务热线:

Tel: 800 999 3222

1.3 机器规格

1.3.1 SICCA-R2 冷水机系列外形尺寸

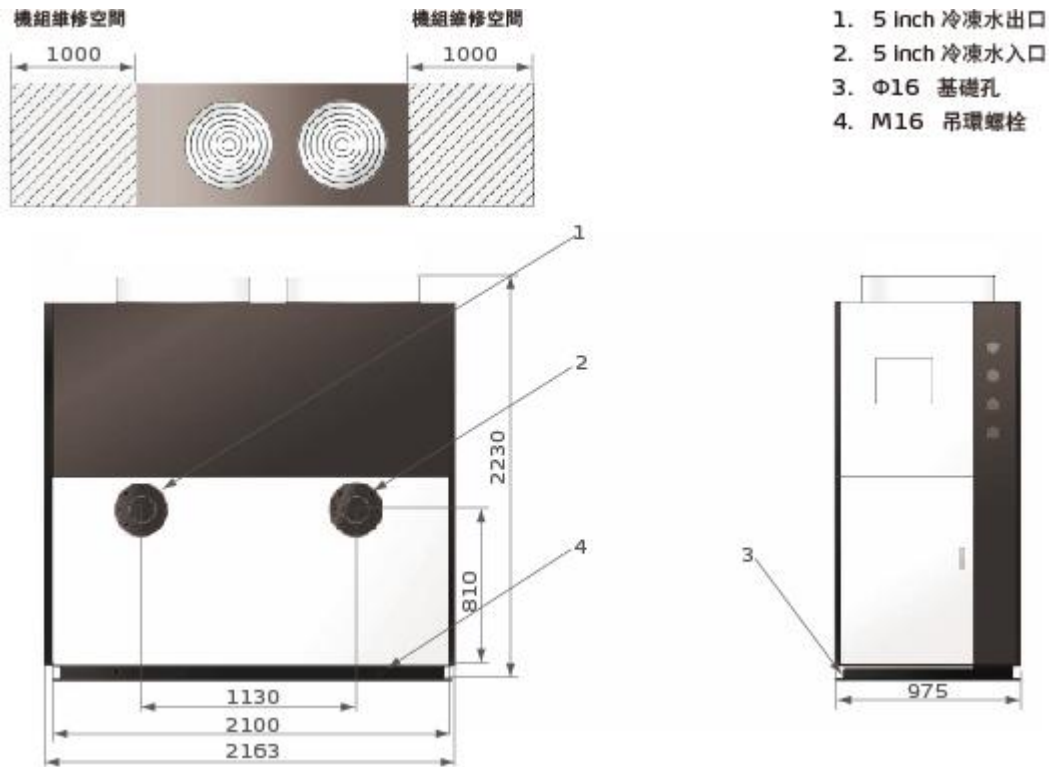


图 1-1: 外形尺寸图(SICC-60A-R2)

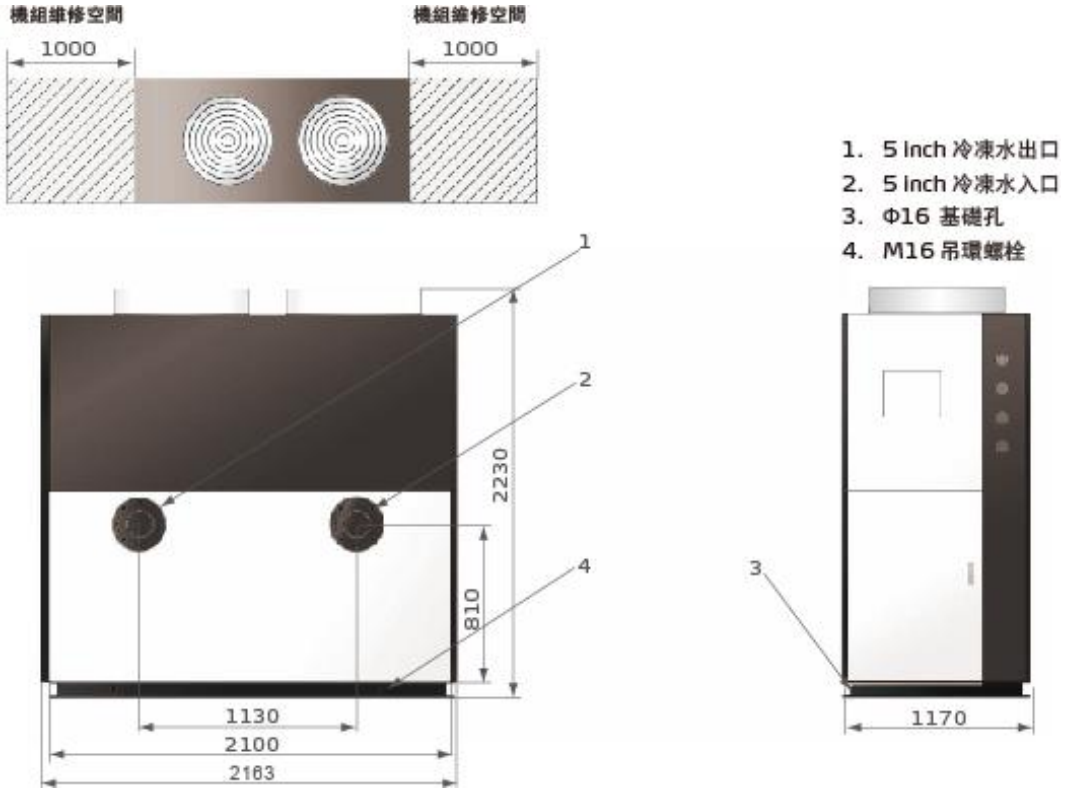


图 1-2: 外形尺寸图(SICC-90A-R2)

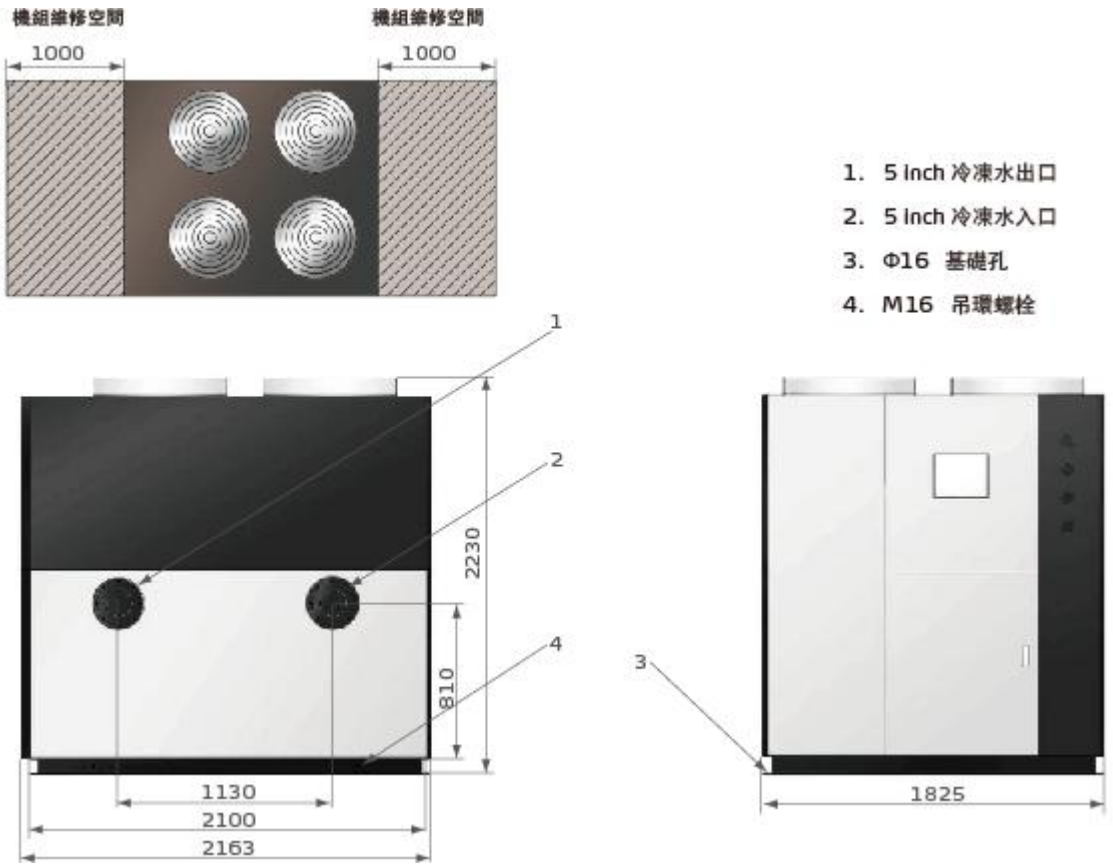
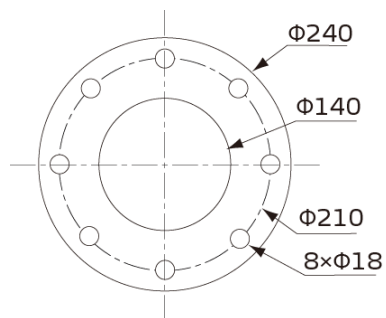


图 1-3: 外形尺寸图(SICG-120A-R2)

1.3.2 法兰尺寸图



1.3.3 SICC-A-R2 模块机拼接示意图

模块机拼接示意图

单位: mm

型式	单元机型	单元尺寸(A)	组合尺寸
模块机	SICC-60A-R2	975	$N \times A +$ $(N-1) \times 150$
	SICC-90A-R2	1170	
	SICC-120A-R2	1825	

说明:

1、模块机之间安装间隙150mm,以利通风冷凝,拼接如图

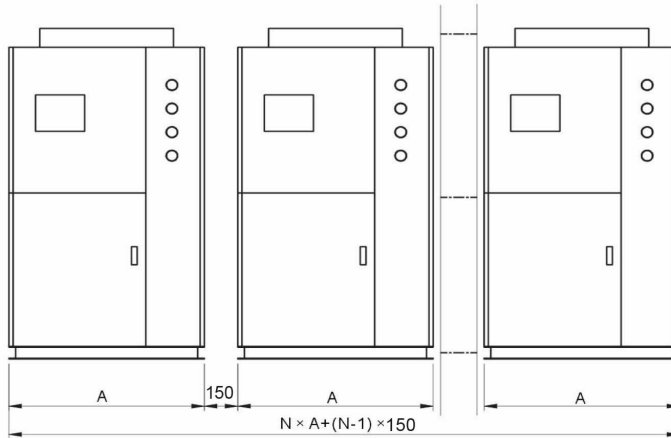


图 1-4: SICC-A-R2 模块机拼接示意图

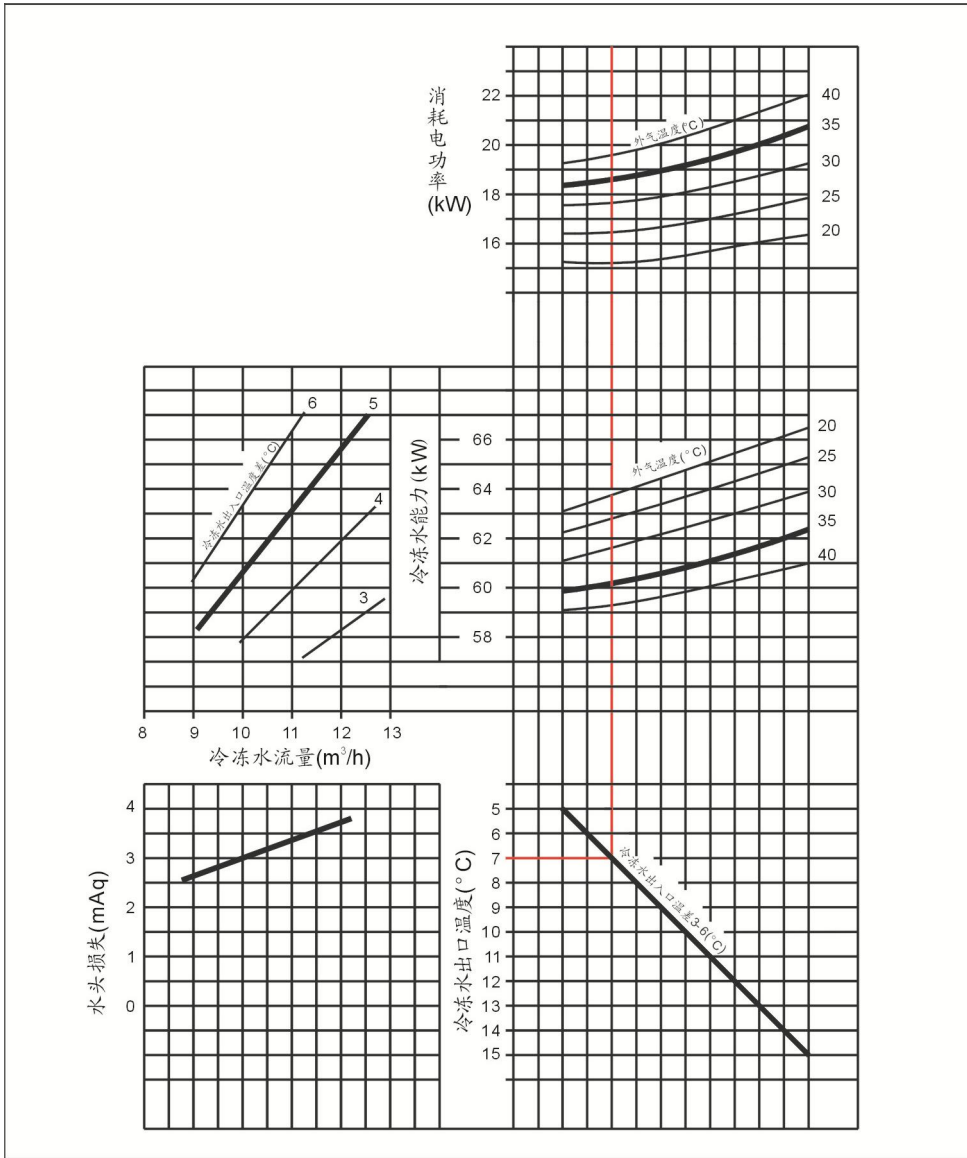


图 1-5: SICC-60A-R2 制冷能力曲线图

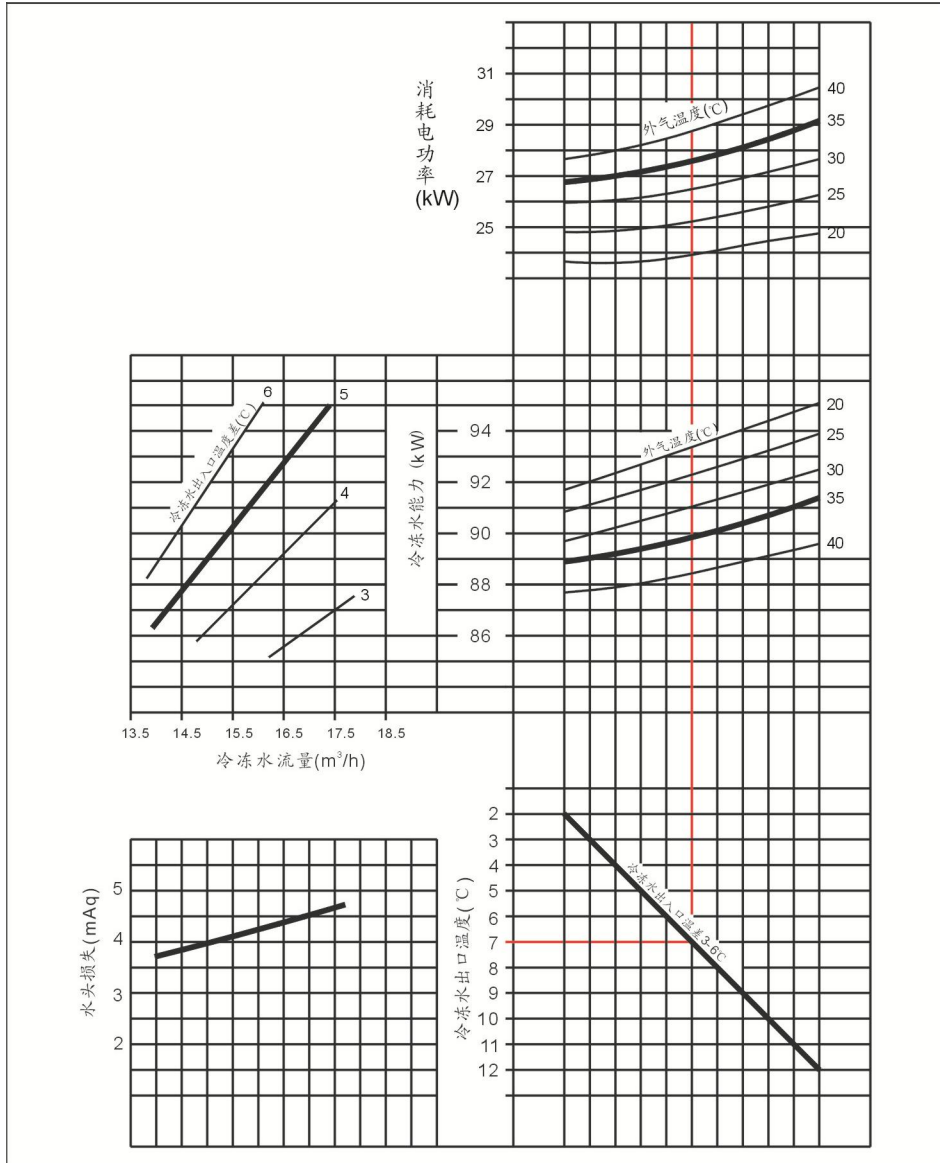


图 1-6: SICC-90A-R2 制冷能力曲线图

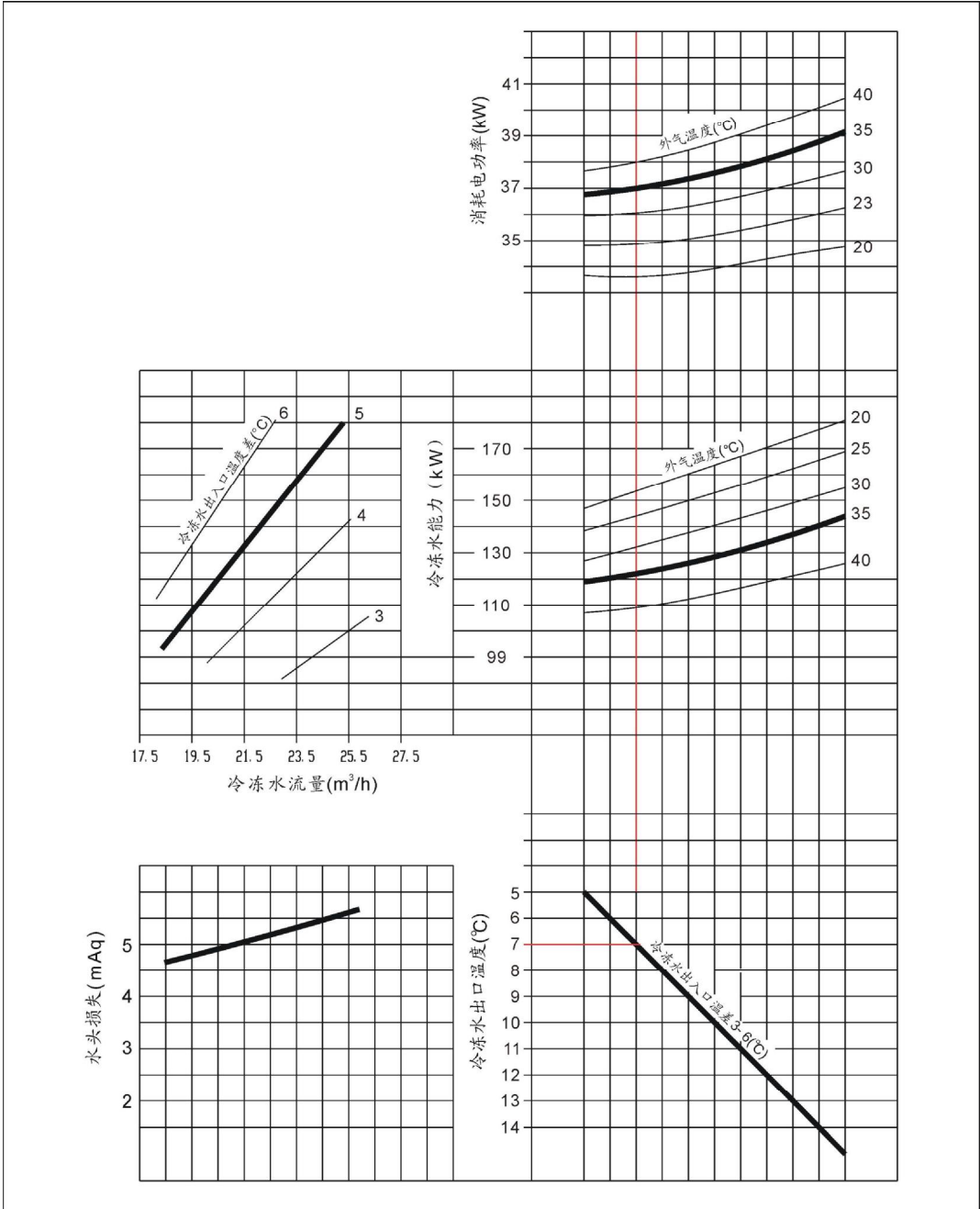


图 1-7: SICC-120A-R2 制冷能力曲线图

1.3.4 机器规格表

表 1-1: 机器规格表

型号		SICC-60A-R2	SICC-90A-R2	SICC-120A-R2	
项目					
制冷能力	kW	60	90	120	
	Kcal/hr	51,600	77,400	103,200	
电源	---	3Φ 400VAC 50Hz			
消耗功率	kW	19	28	37	
运转电流	A	35	50	65	
启动电流	A	140	175	230	
压缩机	型式	全封闭涡旋式			
	功率	kW	8.6×2	12.5×2	17×2
	曲轴箱	kW	0.08×2	0.08×2	0.056×2
冷媒	种类	---	R410A		
	填充量	kg	15	17	26
蒸发器	种类	---	壳管式		
	冷冻水量	m ³ /h	10.3	15.5	20.6
	压力损失	kPa	27	39.2	49
	水管接口	inch	5	5	5
冷凝器	型式	---	壳管式		
	风机功率	kW	1.68	2.2	3.36
	风机风量	m ³ /h	26,000	39,000	52,000
机体尺寸	长	mm	2,163	2,163	2,163
	宽	mm	9,75	1,170	1,825
	高	mm	2,230	2,230	2,230
净重	包装前	kg	810	940	1,300
	包装后	kg	850	1,000	1,370
运转噪音	dB(A)	78	80	85	
单位换算	1kW=860 kcal/hr 1RT=3,024kcal/hr 10,000Btu/hr=2,520kcal/hr				

注: 1) 冷却能力是依据冷冻水流量 0.172m³/(h.kw)、冷冻水出口温 15℃, 环境温度 35℃时测得;

1.4 安全规则

依照本说明书上的安全规则，避免造成人身伤害及机器损坏。

1.4.1 安全使用注意事项

基于安全上的理由，安装或使用前请仔细阅读以下须知：

- 1) 电气部分请勿用水冲淋,以免破坏电气绝缘。
- 2) 为了防止漏电请务必依相关电工法规做好接地工程。
- 3) 任何装设在冷水机上的配管或电气作业须由合格的专业人员来做。
- 4) 请安装于平坦坚固且通风良好的地方，机体四周保持适当的距离。
- 5) 机体放置处请远离热（火）源，如热水器、瓦斯炉、电炉等。
- 6) 安装场所应避免日照雨淋。
- 7) 安装时，请依安装说明书之步骤及注意事项施工。
- 8) 此冷水机是为成年人所设计的，请勿让孩童玩弄，以免造成意外。
- 9) 任意改变此产品的规格是有危险的。
- 10) 请勿使用挥发性溶剂、挥发油、甲苯等化学品，以免造成意外。
- 11) 必须确保此机器不压在电线上，确认电线无受损以免发生漏电，燃烧的危险。
- 12) 手潮湿时，请勿操作机器，以免造成意外。
- 13) 在任何情况下都不可尝试自己修理冷水机，无经验的人修理机器可能造成伤害甚至更严重的故障，应向当地的信易服务网络洽询。
- 14) 清洁冷水机时，切不可以把水或清洁剂直接喷洒于机器上，必须以布沾水或中性清洁剂擦拭。
- 15) 冷水机上方，请勿放置物品，以避免机器运转时发生危险。
- 16) 冷水机请使用专用电源并避免和其它电器共享同一电路。
- 17) 客户请不要自行改造或修理电源线。
- 18) 绝对不可以将物体插入冷水机的出风口，以避免损坏机器及造成危险。

1.4.2 安全标识



注意！

电器安装应由专业的电工来完成。

在机器维修保养时必须关闭主开关及控制开关。



警告!

高压危险!

此标志贴在电控箱外壳上!



警告!

小心!

此标志表示在该处应多加小心!



注意!

电控箱内所有安装电气元件的螺丝全部锁紧, 无需定期检查!

1.4.3 标签说明

<p>YP3043200000</p>	<p>请注意正确运转方向 表示泵浦的运转方向, 请确认。 泵浦逆转时, 警报响起, 控制面板显示泵浦逆转, 请任意交换两根电源接线。</p>
<p>YP3043300000</p>	<p>出水口: 机器排水出口/冷却水出口。</p>
<p>YP3043100000</p>	<p>进水口: 机器补水/冷却水进口。</p>
<p>YP3042900000</p>	<p>排水口: 水系统排水口。</p>

1.5 免责声明

以下声明阐述了信易（包括其雇员、代理商、分销商）对任何购买或使用信易相关产品，包括选购件的购买者或用户所负责任之排除或限制。

信易对以下原因导致的任何损失、费用、开支、索赔或损害，不负责任。

1. 在使用本产品之前，不仔细阅读或不遵从产品说明书，从而导致粗心或错误地安装、使用、保养等。
2. 超出合理控制的行为、事件或事故，包括但不限于人为恶意或故意破坏、损坏，或异常电压、不可抗力、暴乱、火灾、洪水、暴风雨、地震等自然灾害而产生或导致的产品无法正常运行。
3. 非本公司认可的维修人员对设备所进行的增加、修改、拆卸、运输或修理。
4. 使用非信易指定的消耗品或油品。

2. 结构特征与工作原理

2.1.1 工作原理

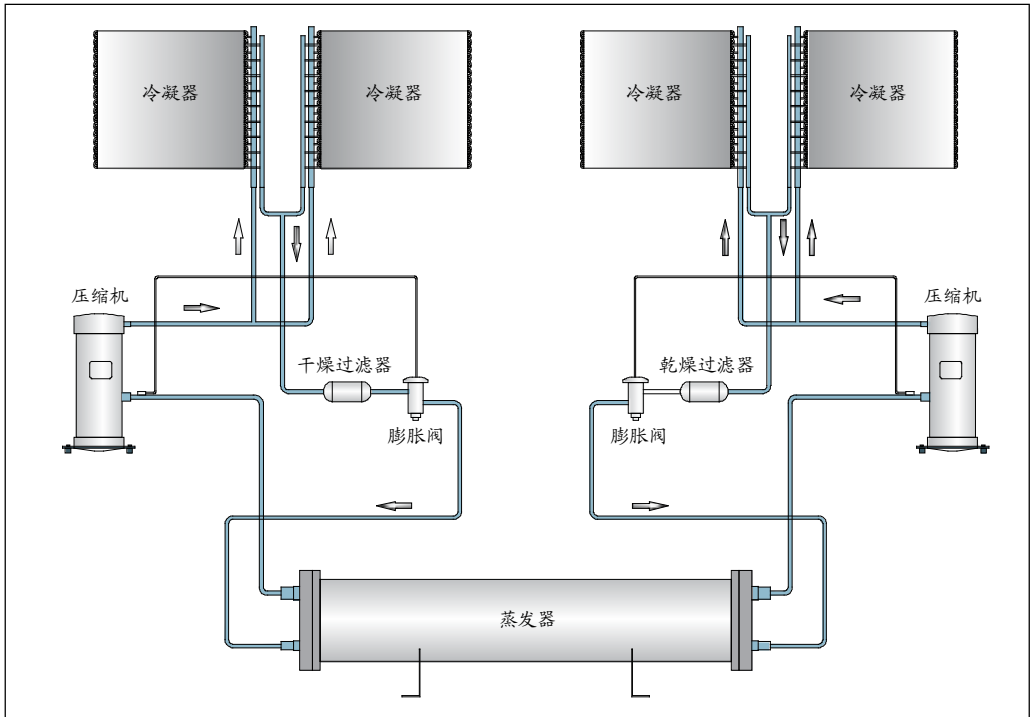
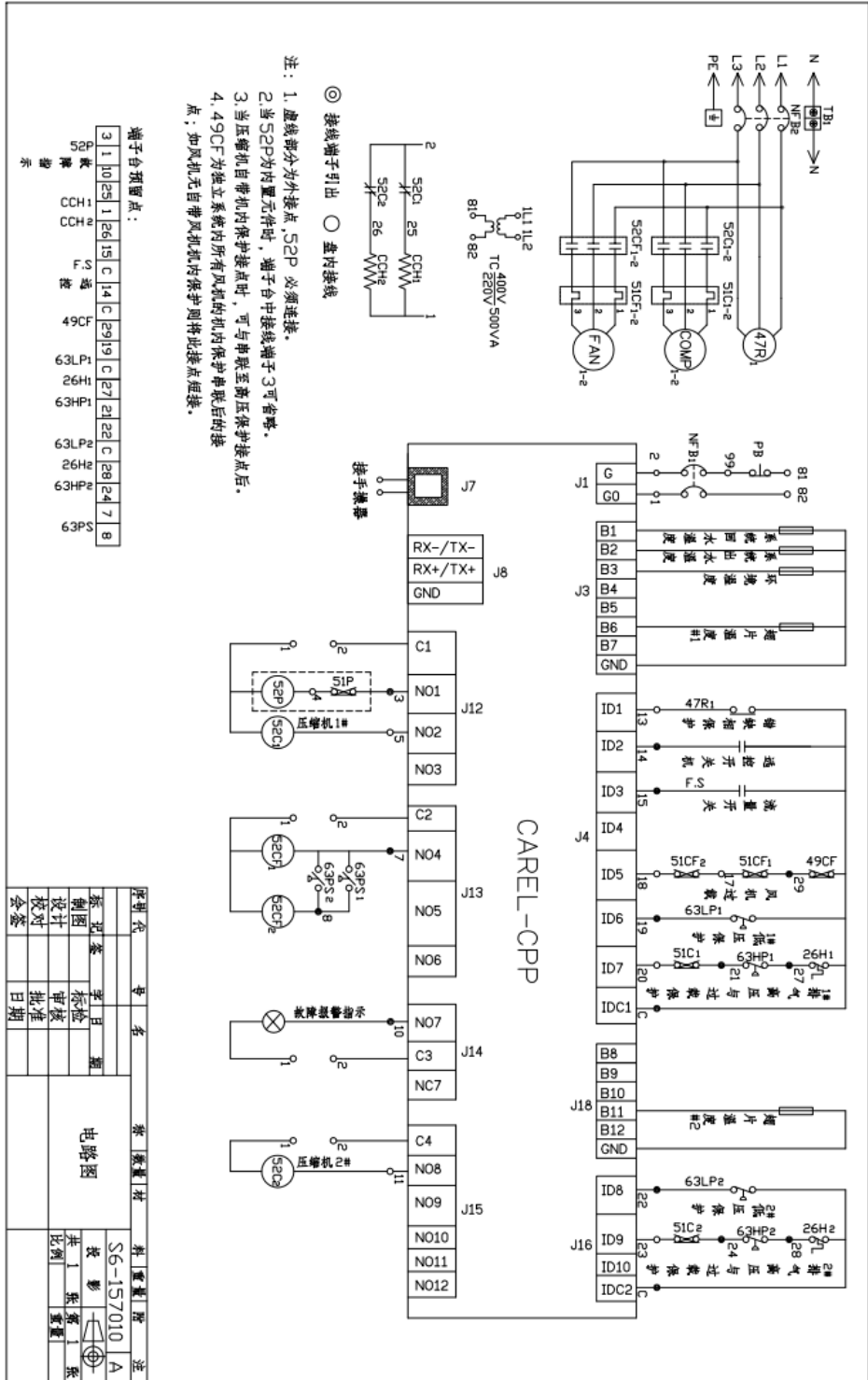


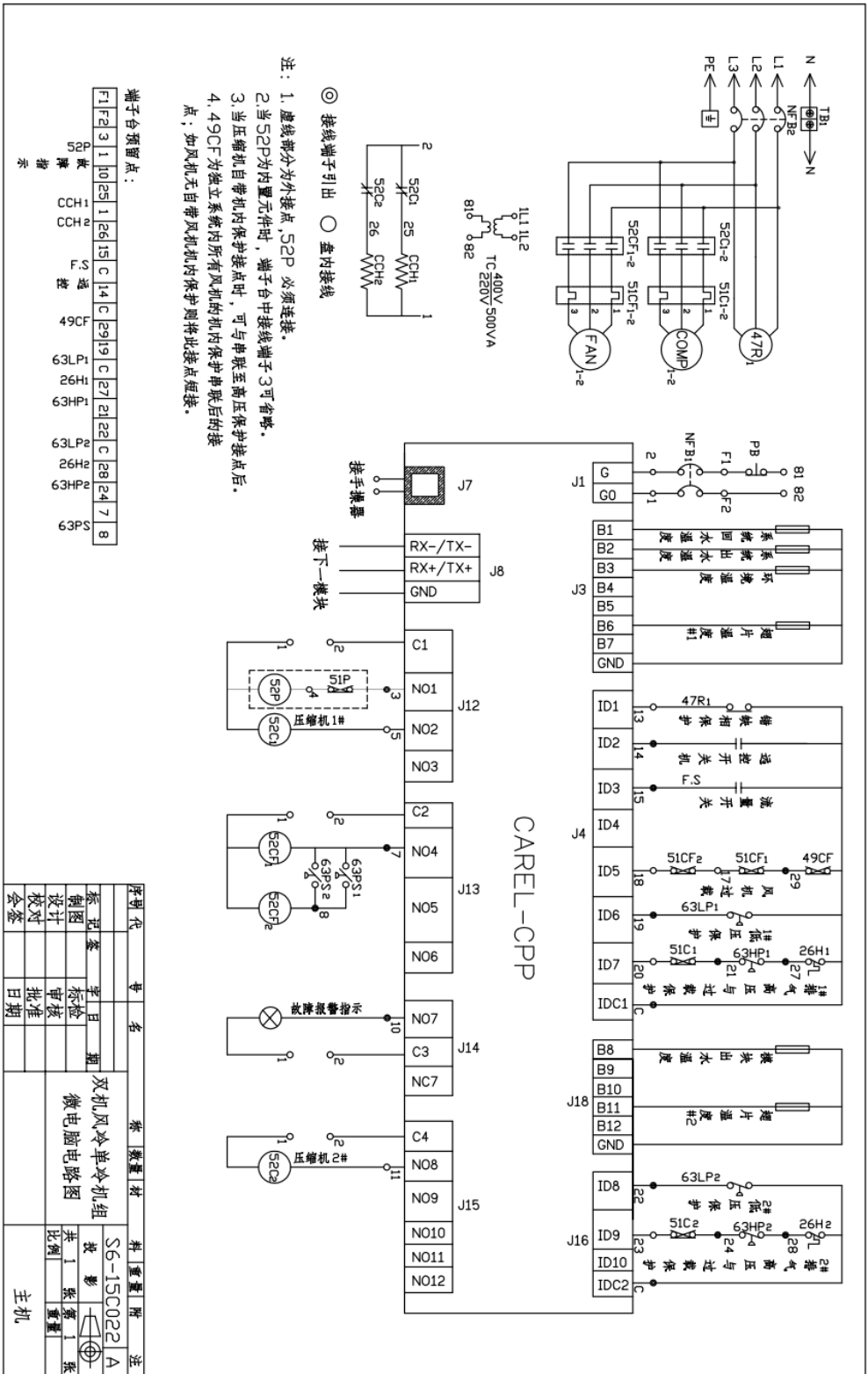
图 2-1: 工作原理图

2.1.2 工作流程说明

压缩机高压吐出端排出的高温高压的气体进入翅片式空气侧换热器，此时翅片式空气侧换热器作为冷凝器将高温高压的气体凝结成液体，经过滤器过滤后进入膨胀阀，膨胀降压后进入壳管式蒸发器，低温低压的饱和冷媒吸收冷水的热量，从而降低冷水温度，冷媒在壳管式蒸发器冷媒出口的状态为低温低压气态，气体回到压缩机低压吸气端进行压缩。压缩机高压吐出端→冷凝器(空气侧换热器)→过滤器→膨胀阀→蒸发器(水侧换热器)→压缩机低压吸气端。

2.2 电路图





3. 安装、调试



注意!

安装之前, 请仔细阅读此章, 必须按照以下的顺序安装!

风冷式中央冷水机需要有一个良好的散热环境, 把冷水机安装在靠近窗户, 空气流通好的地方, 如果冷水机安装在工厂里面, 周围的空气温度不能超过 35℃, 同时使用换气扇让空气有良好的流通, 或用通风管道将冷水机产生的热空气排到室外; 如果冷水机安装在户外一定要在冷水机的顶部安装掩蔽物。

3.1 安装注意事项

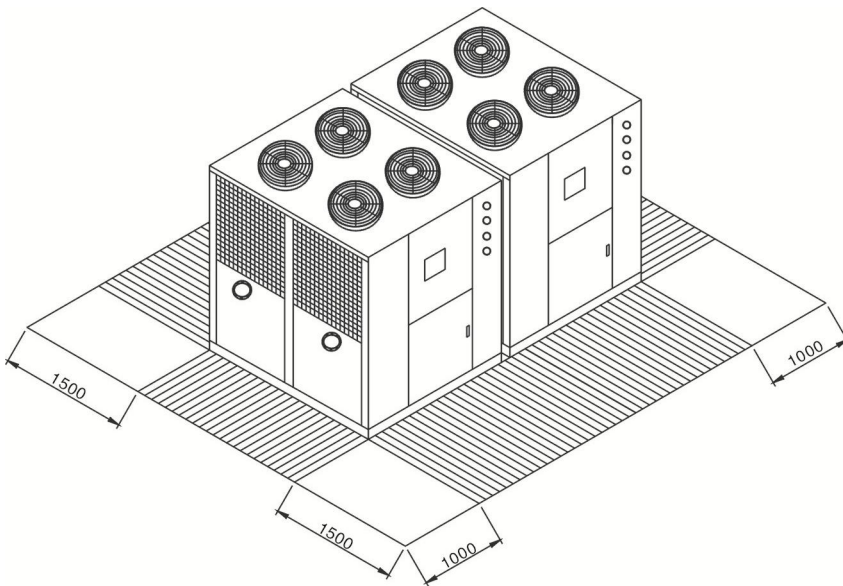
- 1) 确保电源的电压和频率与铭板上的规格相匹配。
- 2) 连接电缆线和地线应该服从当地的规章制度。
- 3) 使用独立的电缆线和电源开关, 电线的直径应不小于电控箱应用的电线直径。
- 4) 电线接线端应该安全牢固。
- 5) 该系列冷水机电源采用三相五线, 电源接电源火线, (N)接零线, (G)接地线。
- 6) 配电要求:
 - 主电源电压, 铭板规定电压: $\pm 10\%$
 - 主电源频率, 铭板规定频率: $\pm 2\%$
- 7) 根据安装配线图安装管道工作系统, 用绝热材料对冷水管进行保温。
- 8) 循环泵管道的直径不应该比冷凝器接管的直径小(进出管道系统应根据装配线图纸安装)。远程输送时须用大口径之水管连接冷却水。
- 9) 冷冻水循环回路系统最低处安装排水阀门。
- 10) 水源水质差, 冷却水塔周围环境恶劣时, 冷却水和冷冻水循环回路必须安装过滤器并定时清洗。
- 11) 安装好管路并对其试漏, 冷冻水循环回路须包保温层以免冷量散失及管路滴水。



冷水机的电源连接必须由专业的电工来完成! 未经本公司同意, 不可更改冷水机的电路, 如果将其更改, 机器若损坏, 本公司不负任何责任。

3.2 安装场所的选定

- 1) 附近不可有其他热源，以免吸入热气，影响效率。
- 2) 不受高温、蒸汽或油污影响的地点。
- 3) 装设于冷却水塔附近时，须避免水汽淋於机组外壳，以免配电工事及机组调试时发生短路或感点状况。
- 4) 通风良好的室外，吹出或吸入空气不受阻碍的地方。
- 5) 避免有易燃物体存在的场所。
- 6) 使用水泥基础台时，台面必须坚实平坦，视其情形在基础螺栓位置安装防震垫。
- 7) 预留适当的服务空间，建议预留空间范围如下图所示。



长度单位：mm

图 3-1: 机器安装空间图

3.3 基础台

- 1) 机组应安装在坚实、牢固且表面平顺的混凝土基础或金属钢架上，安装平台强度必须足以承受机组重量，若强度不足，极易产生振动及噪声。
- 2) 混凝土基础台表面一般以灰泥作水平修饰并需进行防水处理，基础台四周应设置排水沟槽，排水沟坡度应大于 0.5%，且坡向排水口。
- 3) 为使设备能安静运转，避免因振动和噪声之传递而影响机组所在位置处下的楼层，机组底座与基础应以减震器隔离，且机组安装时需注意保持水平，必要时可考虑加装防震底座。

4) 为避震、台风或设备长期运行产生之可能位移使接管产生扭曲以致于断裂，机组应考虑采取妥善之固定措施。机组安装基础及固定方式可参考以下范例：

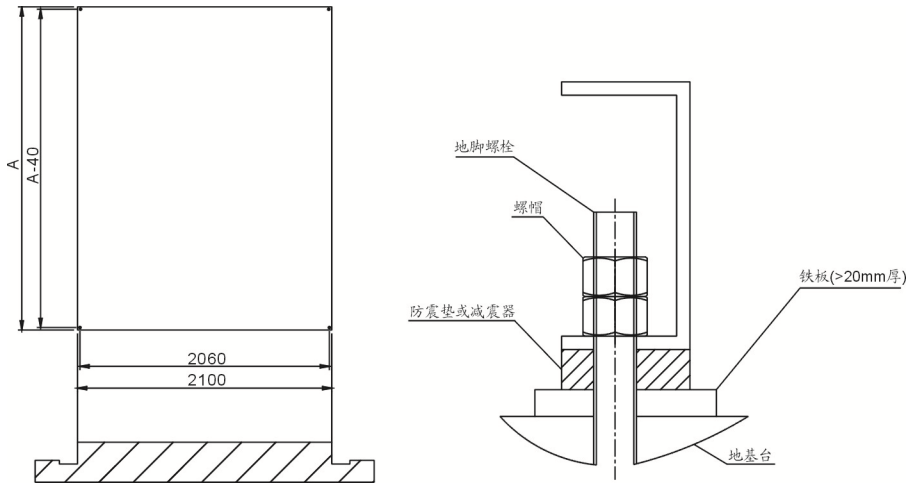


图 3-2: 机器安装基础图



注意！

- 1) 图 3-2 地脚尺寸图为单元模块，模块安装时须注意各实际安装孔位置尺寸。
- 2) 采用图 3-3 固定方式时，根据图 3-2 安装孔位置，基础上请预留地脚螺栓安装孔位或减震器安装用地脚螺栓孔。

3.4 机组吊搬运

- 1) 应事先拟妥吊搬运计划，其内容包括各项机组之进场日期、外型尺寸、重量、搬运路径、预留孔洞及吊搬运设备。

项目		校对重点
搬运	路径	1. 走廊、楼梯门等，搬运路径之检讨。 2. 屋顶、地下及吊升路径检讨。
	卸货	1. 设备之重量检讨。 2. 卸货机器准备。 3. 暂置处所检讨，保持机组清洁。
	搬运	1. 大型机器可分解者，应分解搬入，再于现场组合之。 2. 若不能分解时，则于墙壁、地面开设临时开口搬入。
路径修整		必要时墙壁、地板须予休整以利搬运。
其它		吊装时人力与吊装机器安排；人员和机器安全问题。

- 2) 机组吊搬运时，应配合各工地安全要求，吊起物品应设专人指挥，并有警戒措施，以策人员机械安全。
- 3) 吊运时，须考虑机组重量，且以布带为吊具外加支撑物，防止钣金受损，尽量维持水平及垂直状态，并严禁机组倾斜超过 30 角度。
- 4) 机组吊运时应避免机组被割伤或机体变形，布带与机体接触部位应放置保护垫或木棒支撑物。

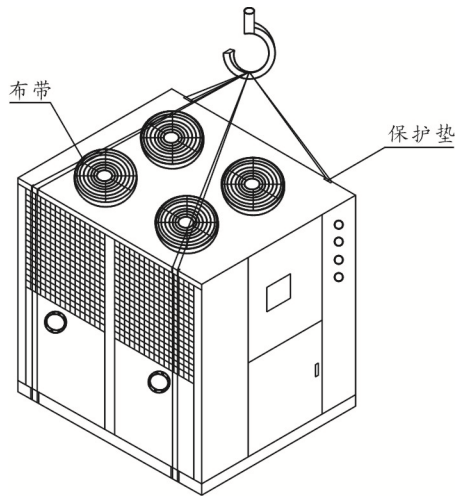
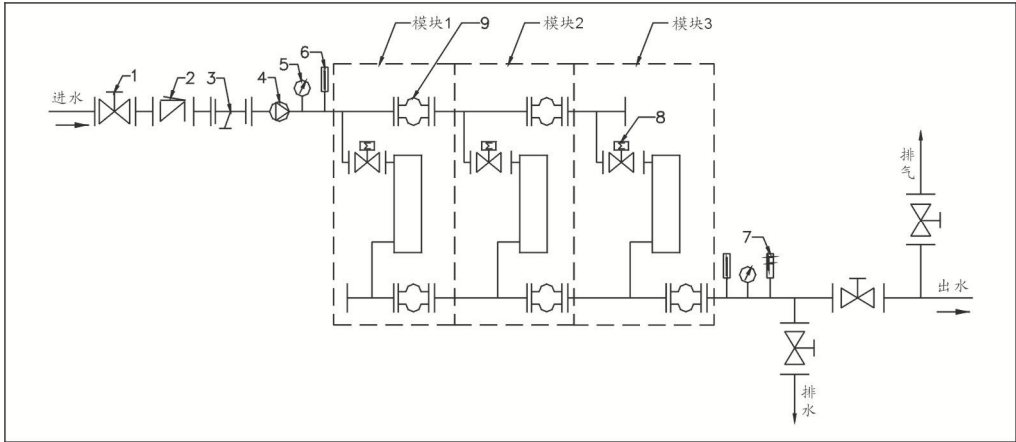


图 3-3: 机器吊运图

3.5 水系统配管

- 1) 机组进出水管及阀门应保温得当，室外部分还应加保护层，既可避免冷热量损失及凝露现象的产生，又不会对建筑结构造成不良影响，且可预防冬季空调水之冻结。
- 2) 为确保水侧换热器及管路系统有足够水量，避免因缺水导致制冷时其内部冷水冻结，低压太低且系统回油不良现象；使压缩机产生故障甚至于烧毁。因此机组出水侧应装设水流开关，且与压缩机联锁控制。
- 3) 采用密闭回路式水系统时，为缓冲因水体积的膨胀或收缩现象以及隔离补给水压对水配管的影响，机组回水处应装设膨胀水箱，膨胀水箱的水面比水系统配管最高点至少需高出 1 米以上，膨胀水箱出口不得装设逆止阀以免水管泄漏或爆裂。
- 4) 机组水泵必须安装于主模块机的入水管。
- 5) 为避免空气滞留于水系统，所有水配管局部高点处均应装备自动排气阀，且横走向水管须向上以 1/250 倾斜度施工。

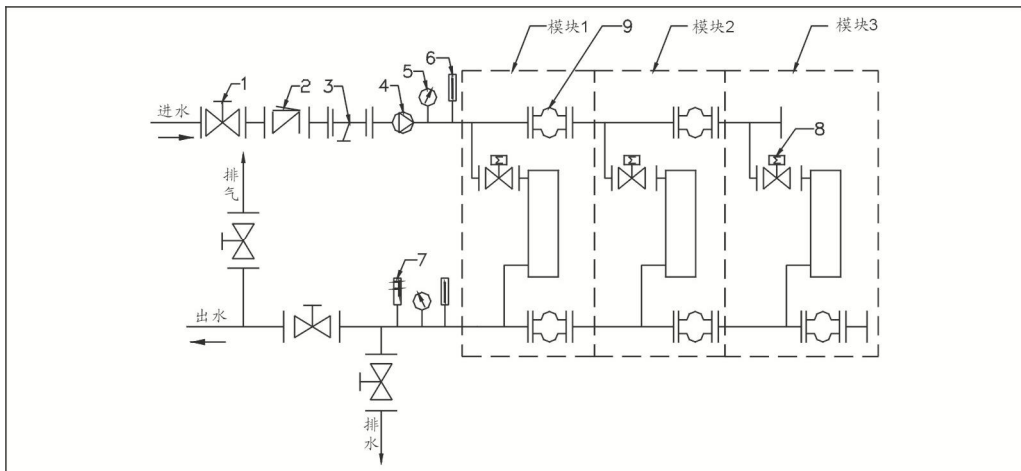
- 6) 管路中应设置软接头, 法兰接头及检修关断阀, 以利于日后维护保养。
- 7) 机组进出口处宜装设温度计及压力表, 以便于日常运转中检查。
- 8) 模块机组的水管安装有同程和异程安装方式。



部件名称:

- 1. 截止阀 2. 单向阀 3. Y型滤水阀 4. 水泵 5. 压力表
- 6. 温度计 7. 流量计 8. 电磁阀 9. 橡胶软管

图 3-4: 异程方式一



部件名称:

- 1. 截止阀 2. 单向阀 3. Y型滤水阀 4. 水泵 5. 压力表
- 6. 温度计 7. 流量计 8. 电磁阀 9. 橡胶软管

图 3-5: 异程方式二

3.6 模块机组合安装

- 1) 拆卸机器两边的侧板，对准冷水进出口拼合模块机，用橡胶软管连接模块机组的冷水管。
- 2) 冷水管非出口的另一端用法兰封口。
- 3) 参考电路图将主模块机的通讯线连接在下一级的从模块机上，下一级的从模块机的通讯线连接在再下一级的从模块机上，设定模块机的地址（见 4.14 模块机组的配置）。

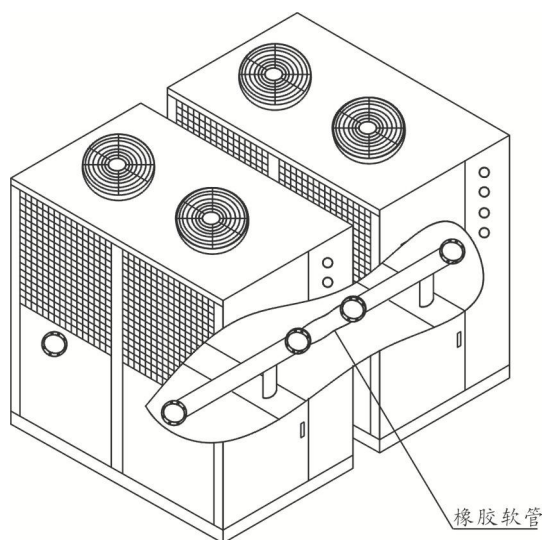


图 3-6: 橡胶软管

3.7 电气配线要领

- 1) 电源应使用专用的支线电路。
- 2) 配线作业应根据电气相关国家标准配线及接地工作。
- 3) 配线作业应根据配线图指示，各接触螺丝应锁紧，不可松动。
- 4) 机组运转时电压必须稳定，将所有压降因素考虑在内，机组工作电压需保持在额定值的 $\pm 10\%$ 以内，电压过高或过低都会对机组产生不良影响。
- 5) 电源线长度需保证运转时电源线头端和尾端电压差小于额定值的 $\pm 2\%$ ，若长度无法缩短，则电源线需加粗。
- 6) 电源至机组间配线需按电工法标准施工，且绝缘良好，机组接线后电器配件端子与机体绝缘电阻至少为 $3M\Omega$ 以上。
- 7) 为减少线路发生短路事故时变压器，配线等电气设备所受到伤害以及便于对个

压缩机的开停机独立控制，机组每组电源进线均需配备适当容量的无熔丝空气开关(NFB)，如下图所示：

- 8) 为保护个体安全，万一机体漏电避免触电的危险，机组壳体应有良好可靠的接地保护装置以防触电事故，需严格按电工法规要求施工。

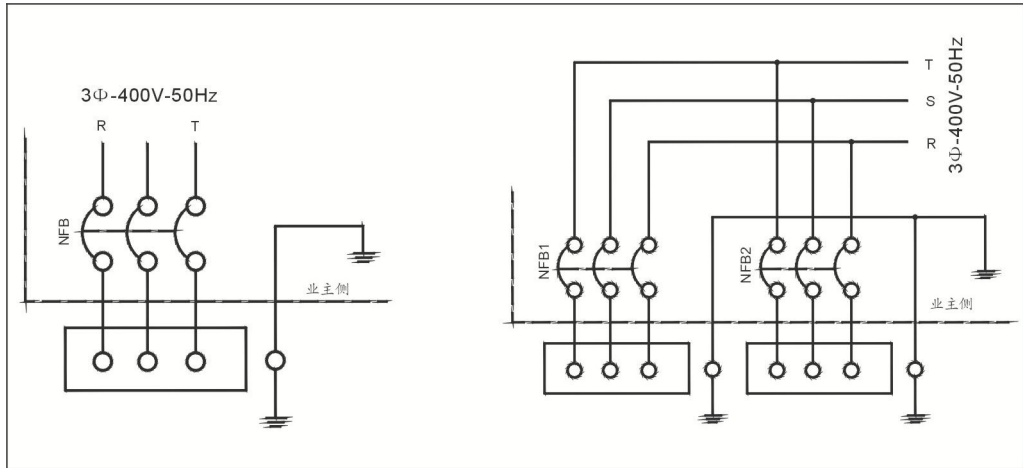


图 3-7: 电气配线要领图



注意!

在连接电源线之前请先确认电源开关在关闭状态

4. 使用、操作

4.1 操作面板介绍



图 4-1: 操作面板图

表 4-1: 按键说明

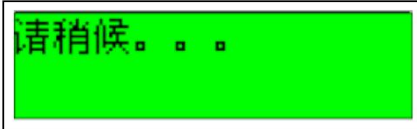
按键	功能
🔔-Alarm	显示动作的报警清单或故障手动复归
Prg	进入主菜单树
Esc	返回到上一个画面
↑-Up	向上翻看清单或增加显示器上显示的值
↓-Down	向下翻看清单或减少显示器上显示的值
←-Enter	进入选择的副菜单，或确认设定值

4.2 界面操作说明

4.2.1 初始界面

控制器得电 40 秒后，先显示“初始界面”。如有设油预热时间，则同时提示油加热倒计时。

界面显示：没有设置油预热时间，等待 20 秒之后，自动跳转至“主界面”



界面显示：有设置油预热时间，等待油加热时间到之后，自动跳转至“主界面”



4.2.2 主界面

显示系统进/出水温度

显示机组当前开关机状态

显示机组当前运行工况：制冷/制热

显示水泵，压缩机，风机的开关状态



4.2.3 开关机界面

机组开关有三种方式：键盘开关机，定时开关机，远控数字量开关机。

当机组同时满足以下条件时机组可以被开启：

- 1) 远控数字量输入功能未被启用或者启用时数字量输入处于开机模式。
- 2) 定时开关未被启用或者启用时当前时间处于开机时间内。
- 3) 未有严重报警出现。
- 4) 机组已被键盘开启。
- 5) 主机机组已开启（此功能只对从机有效）

注意：以上任一条件未被满足，机组将会关闭，机组状态则会显示机组关闭原因。

键盘开关

机的优先级高于其他模式，当系统由于多个原因关机时，系统状态将首先显示键盘关机。

1. 键盘开机界面

在主界面下，按一下←键，即可进入“键盘开机界面”。当机组处于关机的状态，且定时开关机和远控开关机均未被启用的条件下，在此界面，再按一下←键，即可键盘开机。

此界面为“键盘开机界面”当定时开关机和远控开关机均未被启用时，在此界面下，再按一下←键，即可开机，机组处于键盘开机的状态。



当机组处于开机的状态下，在主界面下，按一下←键，即可进入“键盘关机界面”。在此界面下，再按一下←键，即可键盘关机。

此界面为“键盘关机界面”在此界面下，再按一下←键，即可键盘关机。



机组键盘关机两种方式：整个网络开关和从机单机开关。

1) 整个网络开关：当机组处于联网模式时，主机可以管理整个网络机组，主机从关闭到开启时，所有的从机会被强制开启，主机关闭的时候所有的从机都会强制被关闭。

2) 从机单机开关：当机组处于联网模式时，从机在主机开启的条件下，才可开启和关闭本机。

注意：当“键盘开机界面”的右上角显示为“U:01”时，手操器显示为主机的状态，此时键盘开关机为整个网络开关机。当显示为“U:02”到“U:16”时，手操器显示为从机的状态，此时键盘开关机为从机单机。

2. 定时开关机界面

用户可以在一天内设置不同的时段来开关机组，在一周内对不同的日子进行不同的设置。定时开关分为 4 个时区，他们分别是：F1-F4。界面设定详见菜单界面说明[B04]和[B05]。

F1: F1 分为两段区间，可以在这两段区间内定时开关

F2: F2 分为一段区间, 可以在这一段区间内定时开关

F3: 常开 F4: 常关

以“F1”为例, 这一天的开关机组如下:



以“F2”为例, 这一天开关机组如下



定时开关可以分别在星期一到星期天分别选择 F1 到 F4, 界面设定详见菜单界面说明[B06]。

假如设定: F1 8:00-12:00,14:00-17:00 F2 8:00-17:00 在界面[B06]设定: 星期一选择 F1, 星期二选择 F2, 星期三选择 F3, 星期四选择 F4。

那么星期一 8:00-12:00,14:00-17:00 开机, 其它时间关机, 星期二 8:00-17:00 开机, 其它时间关机, 星期三将一直开机, 星期四将一直关机。

注意: 定时开关机设定好之后, 机组必须处于键盘开机, 且远程开关机不使用的状态下, 方可有效。

3. 远控数字量开关机界面

用户可以远程的数字量开关信号来远程开关机组, 界面设定详见菜单界面说明[B07]。

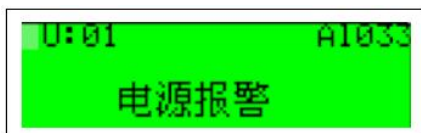
注意: 机组必须处于键盘开机, 且定时开关机不使用的状态下, 远程开关机方可有效。


4.2.4 当前故障查询及复归


机组发生故障时, 报警键会亮, 此时按报警键, 即可进入“当前故障查询界面”。


显示当前发生故障的机组代码

显示当前发生故障的原因





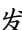
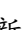
如当前故障的外部报警信号解除后，在“当前故障查询界面”下，按  键，即可手动复归报警，机组重新开启，并自动跳转至“主界面”。

如当前有多个故障发生，则通过  或  键，查询其它当前故障报警。

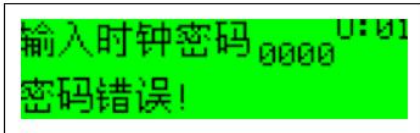
注意：在“当前故障查询界面”下，按  键只会复归当前选定机组的故障，如需复归联网

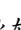



中的其他机组故障，必须先切换至所需的机组（切换机组详见），再重复操作。



4.2.5 密码输入及修改

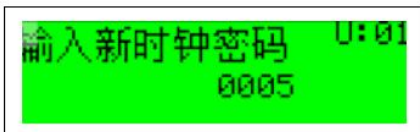
进入密码输入界面，按  键后，光标在密码处闪烁，通过  或  键来改变数值。确认显示正确数字后，按  键。如密码输入正确，则界面会自动跳转至下一画面；如密码输入不正确，则会提示密码错误，然后再重新输入密码。

密码输入错误：



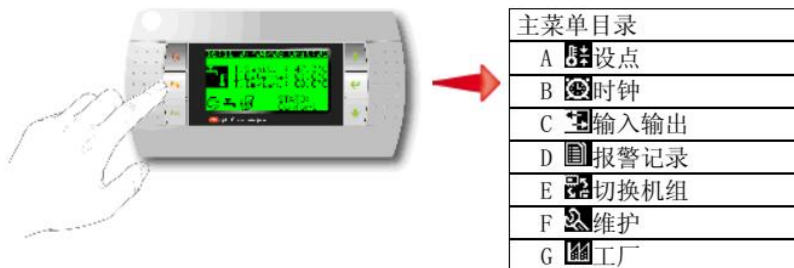
进入密码修改界面，按  键后，光标在密码处闪烁，通过  或  键来改变数值。确认显示正确数字后，按  键，即可完成密码修改。

按  键后，将数值改为 5，然后按  键确认此时时钟密码为 5。



4.3 菜单界面说明

主菜单-功能树（按 Prg 键进入）任意界面下按“Prg”键，即可进入主菜单。



在主菜单下按↑或↓键，将光标“→”选定某个第一阶子菜单，再按←键进入该第一阶子菜单。进入第一阶子菜单后，按↑或↓键，可进行上下翻页。如第一阶子菜单下，还有第二阶子菜单，则按↑或↓键，将光标“→”选定某个第二阶子菜单，再按←键进入该第二阶子菜单。以下为各个子菜单的详细界面说明：

4.3.1 “A 设点”菜单说明

在“主菜单”中将光标“→”选定“A 设点”，再按←键进入“设点”子菜单。进入子菜单后，按↑或↓键进行翻页。

界面索引	显示屏描述	默认	单位	功能描述
A01	当前设点	12	℃	显示控制目标温度，根据冬/夏和出/入水选择设点
A02	控制入水夏季设点	12	℃	修改夏季入水控制的目标温度，控制入水时才显示
	控制入水冬季设点	40	℃	修改冬季入水控制的目标温度，控制入水时才显示
A02	控制出水夏季设点	7	℃	修改夏季出水控制的目标温度，控制出水时才显示
	控制出水冬季设点	45	℃	修改冬季出水控制的目标温度，控制出水时才显示
A03	控制回差	2	℃	修改控制范围，即控制目标温度的上下偏移值
A04	入水复归夏季	10	℃	当出水温度处于加载区，且入水温度大于此复归温度时，压缩机方可开机。控制出水时才显示。
	入水复归冬季	42	℃	当出水温度处于加载区，且入水温度小于此复归温度时，压缩机方可开机。控制出水时才显示。

4.3.2 “B🕒时钟”菜单说明

在“主菜单”中将光标“→”选定“B🕒时钟”，再按←键进入“输入输出”子菜单。进入子菜单后，按↑或↓键进行翻页。

界面索引	显示屏描述	默认	单位	功能描述
B01	时钟			修改当前时间
B02	输入时钟密码	0	-	输入正确密码后进入。出厂默认密码：0000
B03	定时开关机组	是	-	当选择是后，机组启停将根据时间来确定
	定时改变设点	否		不可设定
B04	F1 定时开启时间 1	0	-	机组在一天中，将在这两段时间内开启，其它时间将会关闭。
	F1 定时结束时间 1	0	-	
	F1 定时开启时间 2	0	-	
	F1 定时结束时间 2	0		
B05	F2 定时开启时间	0	-	机组在一天中，将在这一段时间内开启，其它时间将会关闭。
	F2 定时结束时间	0	-	
	F3 常开	0	-	机组在一天中，将一直开启。
	F4 常闭	0	-	机组在一天中，将一直关闭。
B06	星期定时设定	F1	-	设定星期一到天的定时开关机方式，F1-F4 可设
B07	远程控制使能	否		当选择是后，机组启停将根据远程数字量来确定
B08	输入新时钟密码	0		修改时钟密码，输入新密码后，按 键即可

4.3.3 “C🔌输入输出”菜单说明

在“主菜单”中将光标“→”选定“C🔌输入输出”，再按←键进入“输入输出”子菜单。进入子菜单后，按↑或↓键进行翻页，查阅当前机组相应的输入输出状态。

4.3.4 “D📄报警记录”菜单说明

在“主菜单”中将光标“→”选定“D📄报警记录”，再按←键进入“报警记录”子菜单。进入子菜单后，按↑或↓键进行翻页，查阅当前机组相应的历史报警记录。

4.3.5 “E🔄切换机组”菜单说明

在“主菜单”中将光标“→”选定“E🔄切换机组”，再按←键进入“切换机组”子菜单。进入子菜单后，按↑或↓键进行翻页。地址 1: 为主机，地址 2-16: 为从机。由于控制器可以共享手操器，所以一台显示器可以被 16 台控制器共享，所以一台显示器可以查看 16 台控制器数据。

当控制器处于网络模式下时，则可以进行机组切换。切换可以分为自动切换和手动切换
 自动切换条件：当某个控制器发生报警时，显示器自动到连接到该控制器，如当前显示器连接 1 号控制器，当 2 号控制器发生报警时，则显示器自动连接到 2 号控制器。

手动切换条件：进入到切换机组界面，将切换到机组的值改成想要连接控制器的值。即可以切换机组。详见如下界面说明。

界面索引	显示屏描述	默认	单位	功能描述
E01	机组地址	1	-	显示器显示当前机组的地址。
	切换到机组	1	-	显示器切换到另一台机组的地址。
E02	机组 1-8 状态	-	-	显示模块机组 1-8 的联网状态。“是”为联网
E03	机组 9-16 状态	-	-	显示模块机组 9-16 的联网状态。“是”为联网

4.3.6 “F \square 维护”菜单说明

在“主菜单”中将光标“→”选定“F \square 维护”，按←键进入“维护”子菜单。“维护”子菜单有第二阶子菜单，再按↑或↓键，将光标“→”选定某个第二阶子菜单，再按键进入该第二阶子菜单。以下为各个子菜单的详细界面说明：

界面索引	显示屏描述	默认	单位	功能描述
Fa 语言切换				
Fa01	当前语言	中	-	按 Enter 键进行中英文切换。
Fa02	开机禁止语言	是	-	开机不提示语言切换界面。
	倒计时	20	秒	开机提示语言切换界面的倒计时时间。
Fb 系统资讯				
Fb01	版本	-	-	显示当前程序及硬件的版本
Fc 夏/冬季				
Fc01	状态	夏	-	按 Enter 键进行夏/冬季切换
Fd 运行时间				
Fd01	水泵运行	0	-	显示当前模块机组的水泵运行时间
	压机 1 运行	0	-	显示当前模块机组的压机 1 运行时间
Fd02	压机 2 运行	0		显示当前模块机组的压机 2 运行时间
Fe 监控配置(厂商调试用，用户无需设定)				
Ff 维修设置(厂商调试用，用户无需设定)				
Fg 手动操作(厂商调试用，用户无需设定)				

1. 夏/冬季模式

机组的制冷制热选择操作只有在关机的情况下才能改变，且只能在主机中修改。我们可以通过远控数字量输入信号和键盘来实现制冷制热的选择(1 = 最高优先级)。

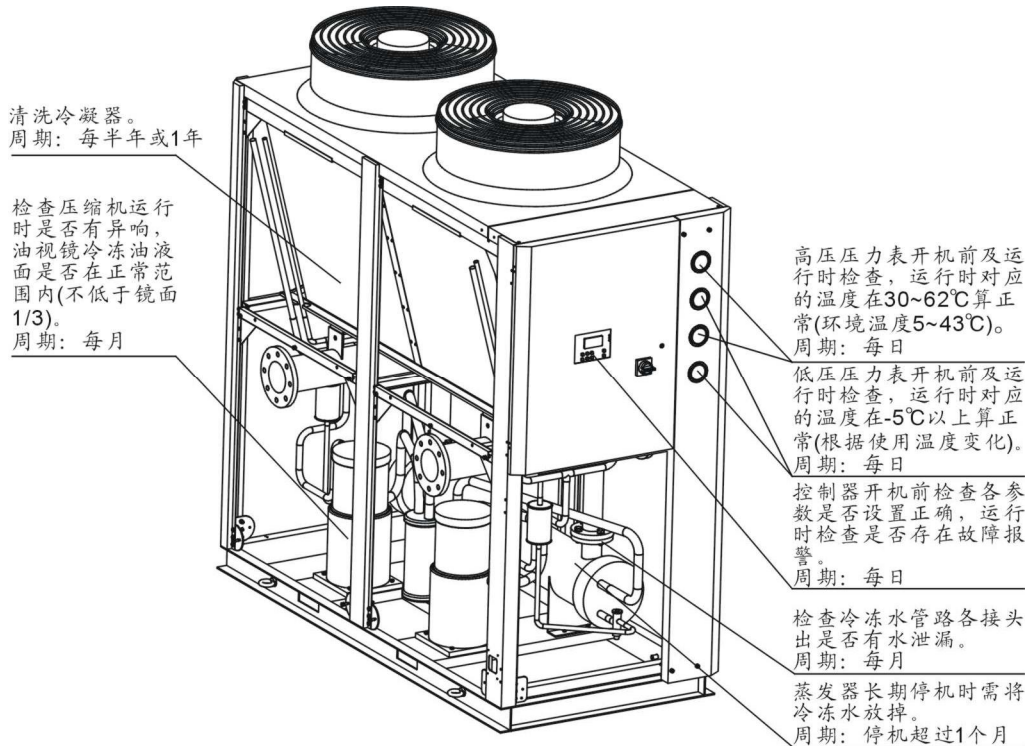
1) 远控制冷/制热切换：远控被启用，通过数字量输入信号选择模式。

2) 键盘切换：通过维护菜单参数选择制冷或制热模式。详见界面[FC01]无论选哪种模式选择制冷制热，都需要在关机模式下才能生效。

5. 故障排除

故障现象	可能原因	排除方法
风扇、水泵、压缩机皆不能起动	<ol style="list-style-type: none"> 1. 停电。 2. 电源开关跳脱。 3. 控制回路，电源保险丝断了。 4. 水泵过载电驿未复归或故障。 	<ol style="list-style-type: none"> 1. 待电源恢复。 2. 检查后送电。 3. 更换保险丝。 4. 检查后复归，水泵故障则检修之。
水泵运转而压缩机不起动	<ol style="list-style-type: none"> 1. 温度开关设定温度太高。 2. 温度开关故障。 3. 压缩机过载电驿未复归。 4. 暖气开关设定温度太低（暖气用）。 5. 机组保护开关跳脱未复归。 	<ol style="list-style-type: none"> 1. 修正温度开关之设定值。 2. 检修或更换。 3. 检查后复归。 4. 修正温度开关之设定值（暖气用）。 5. 检查后复归。
压缩机可运转但立刻停止	<ol style="list-style-type: none"> 1. 吸入、吹出风口被挡住。 2. 冷凝器过脏。 3. 地形欠佳，通风不良。 4. 风扇故障。 5. 冷水管路水阀未打开。 6. 冷水量过低。 7. 冷媒泄漏。 8. 压缩机过载电驿调整不良。 	<ol style="list-style-type: none"> 1. 将挡住物移开。 2. 清洗。 3. 业主自行改善。 4. 检修。 5. 全开水阀。 6. 检查水泵，并排除水管内空气。 7. 系统探漏，并修复。 8. 修正设定值。
进出水温差大、低压过低（冷气运转时）	<ol style="list-style-type: none"> 1. 管路阀位切换错误，管路堵塞。 2. 管路中气体过多。 	<ol style="list-style-type: none"> 1. 检查水管路阀件及配件。 2. 排除管路中之空气。

6. 维修与保养



注意!

所有的维修必须由专业的人员来完成，以避免造成人身伤害及损坏机器。为了正确安全使用机器，维护保养时请注意以下事项：

- 1) 若非紧急情况不要通过切断主电源来关闭机器。
- 2) 当机器发生故障报警停机时，先按下机器的主电源开关(报警灯将熄灭)，再检查故障原因，故障未排除前不得强行开机运行。
- 3) 为了延长系统的寿命和防止安全事故的发生，必须进行定期检查。
- 4) 系统的用水应进行水质处理，因碱性高的水质会加剧腐蚀铜管，降低换热器的使用寿命，使用水的PH值在7.0~8.5的范围。
- 5) 要保持机房干燥、清洁及通风良好。
- 6) 机器的日常操作及管理维护工作须由具专业技能的人执行。

(在机器运行时拆卸或检查会有危险，请注意！)

6.1 日常维护检查项目

- 1) 机组必须由专人负责操作、开机、关机、维护及保养、以延长寿命。
- 2) 每日需做室内外温度、冷水温度、电压、电流之检查，并做记录以备日后调整及维护之参考。
- 3) 机器外观之清洁。

6.2 每月定期检查项目

- 1) 各装置螺丝是否松动。
- 2) 清理室内空调箱或冷风机过滤网。
- 3) 检查各管路接头是否渗漏。
- 4) 检查电线是否磨损，连接是否牢固，各接触点有无烧损现象。
- 5) 检查压缩机油面是否正常。（全密型无油面窗口）
- 6) 检查冷水系统是否渗有空气，并做排气处理。
- 7) 冷媒压力是否正常。
- 8) 冷凝器清洁除垢。
- 9) 检查膨胀水箱及补给水是否正常。

6.3 每年定期检查项目

- 1) 按每月检查项目执行。
- 2) 检查压缩机绝缘电阻值是否 $10M\Omega$ 以上。
- 3) 检查高压开关、低压开关跳脱值是否正常。

6.4 维修保养记录表

6.4.1 机器资料

机器型号 _____ 序号 _____ 生产日期 _____

电压 _____ Φ _____ V 频率 _____ Hz 总功率 _____ kW

6.4.2 安装检查

- 检查连接管是否正确
- 检查连接管有无泄漏
- 检查焊接接头有无裂缝

电气安装

- 电压检查 _____ V _____ Hz
- 熔断器规格: 1相 _____ A 3相 _____ A
- 电源相序检查

6.4.3 日检

- 检查机器开关功能
- 检查机器所有的电缆线
- 检查各处压力表是否正常
- 检查压缩机温度是否正常
- 检查冷却水循环是否正常

6.4.4 周检

- 检查电气元件接头有无松动
- 检查冷水机保护警报功能
- 检查高低压开关设定值是否正常

6.4.5 月检

- 检查循环管路有无泄露
- 检查示液镜是否有气泡
- 检查泵浦是否有异常声音
- 检查水箱里面是否结垢

6.4.6 三月检

检查冷凝器是否堵塞

6.4.7 半年检

检查清洗过滤器、膨胀阀

整机使用状况检查

清洗冷凝器

6.4.8 年检

检查接触器是否正常

6.4.9 三年检

更换 PC 板

更换无熔丝开关