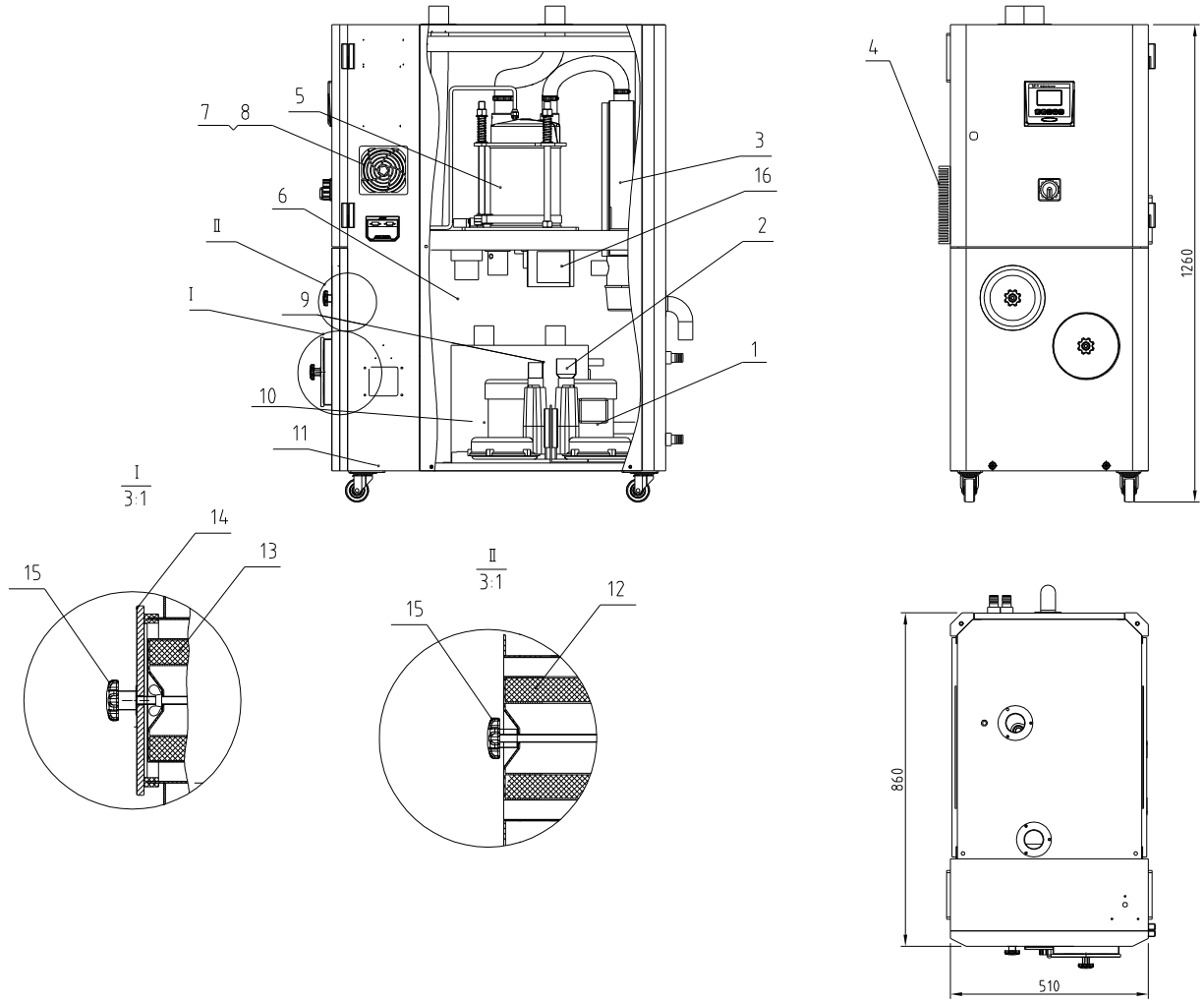


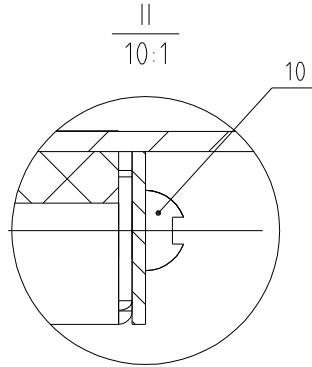
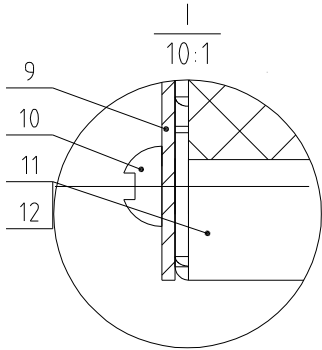
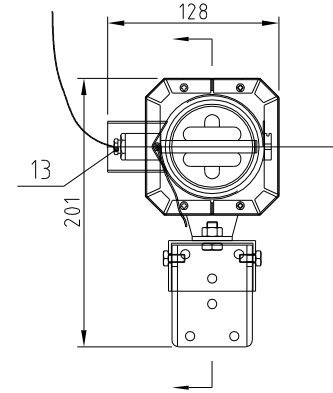
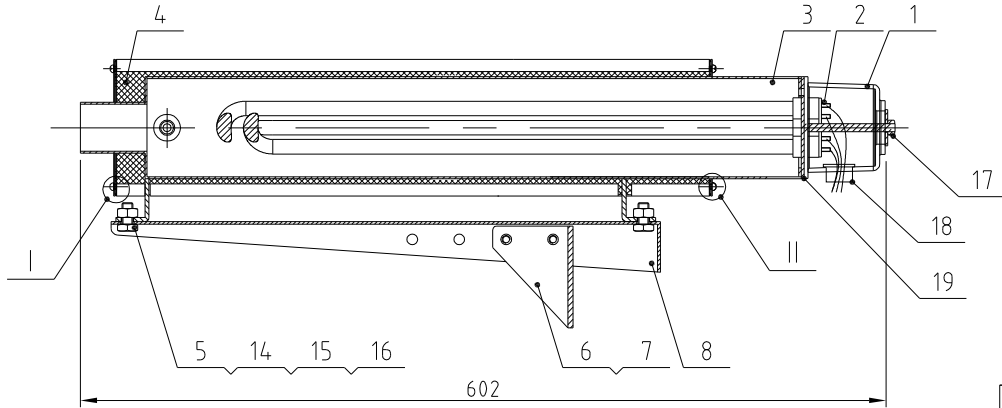
再生风机功率	干燥风机功率	再生电热功率	除湿风量	机型版本号
0.12KW	0.2KW	3KW	40m ³ /hr	Ver.G
冷却进出水管接口尺寸		冷却水压力	冷却水流量	冷却水水温
宝塔接头3/4-φ23		3~5Kg	5L/min	常温



16	YE80153100100	15W电机调速器US315C (中大力矩)	组件	1	
15	YW09051600000	梅花螺母5/16"	组件	2	
14	BR904.02500010	过滤网量SD-40H-ALL-25	组件	1	
13	YR50128300100	过滤器ADC18	组件	1	易损件
12	YR50128300000	过滤器ADC18	组件	1	易损件
11	SD-40H-A-ALL	机架钣金	组件	1	
10	YM4.0201000100	轴流风机ZHB010H06(0.12KW)	组件	1	
9	BW88008000020	冷却器	组件	2	
8	YM601212064.00	排气扇12x12CM/24V/50/60HZ 耐湿胶网	组件	1	
7	YR4.0120300000	防尘网	组件	2	
6	YW72153600000	耐热风管1.5"	组件	4	
5	SD-40H-B-ALL	蜂巢组件	组件	1	
4	YW90120700000	铝散热器STM-1207HT-A-17		1	
3	SD-40H-C-ALL	再生加热器	组件	1	
2	YW72023600000	耐热风管2"	组件	5	
1	YM4.0211000100	轴流风机ZHB110H06(0.2KW)	组件	1	
序号	代号	名称	材料	数量	备注

制图	版号	标题	图号	比例	1:12	数量	1
设计	核准	SD-40H			表面要求	材质	
校对	日期	转轮除湿机					
标记	更改前	更改后	更改人	日期	审核	日期	物料号

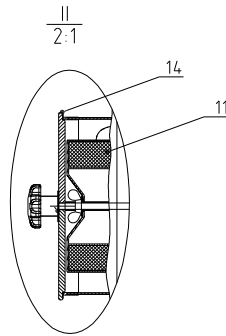
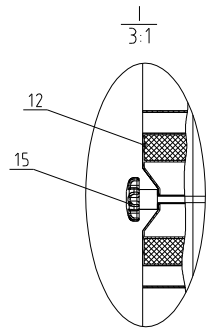
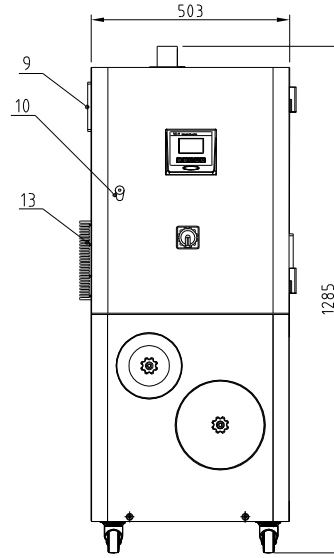
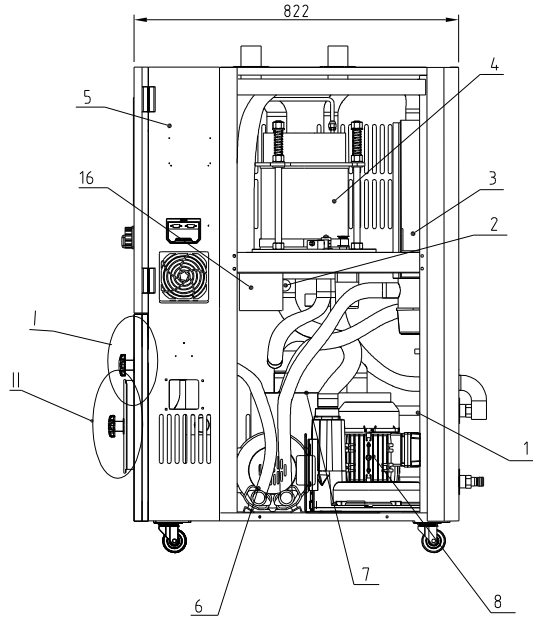




19	YR90000200000	法兰垫圈2寸 SD-400H-A-45	砂胶	1	
18	YE67013500000	电缆索头PG13.5		1	
17	YW64000600300	六角螺母GB/T6170 M6		1	
16	YW66081900000	平垫圈8x19x2.0达克罗		4	
15	YW64080600000	六角螺母GB/T6170 M8-达克罗		2	
14	YW65008000100	标准型弹簧垫圈GB/T93 8-达克罗		2	
13	BH90115000050	EGO探头	组件	1	
12	SD-40H-C-03	加热器包板二	SUS201	1	
11	SD-40H-C-02	加热器包板一	SUS201	1	
10	YW62050500000	十字槽大扁头螺钉JS1111 M5x5-达克罗		8	
9	SD-40H-C-04	加热器盖板	SUS201	1	
8	SD-40H-C-05	加热器固定架	SPCC2.0	1	
7	YW60061000000	六角头螺栓GB/T5781 M6x10-4.8-达克罗		4	
6	SD-40H-C-06	加热器固定角	SPH4.0	1	
5	YW60081600100	六角头螺栓GB/T5781 M8x16-4.8-达克罗		2	
4	YP62820140000	防火毯250X730mm		1	
3	SD-40H-C-01	加热桶	焊件	1	
2	BH70340000150	电热管3KW固定法兰 3φ400V	组件	1	
1	YR40200000100	电木盖	PF	1	
序号	代号	名称	材质	数量	备注

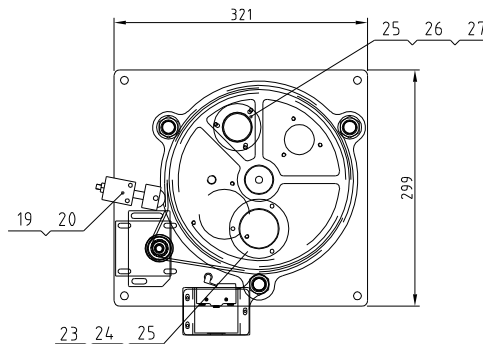
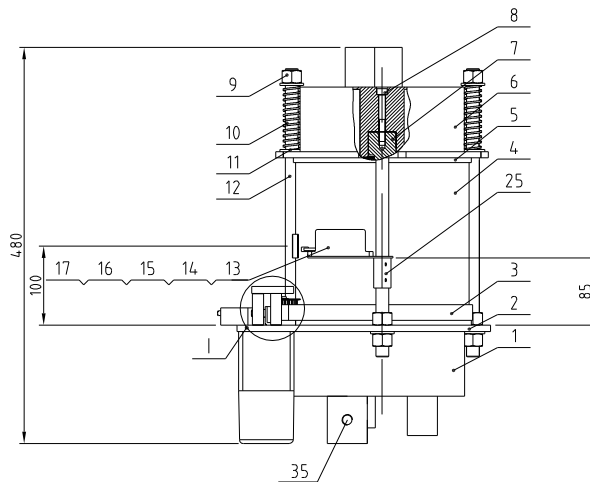
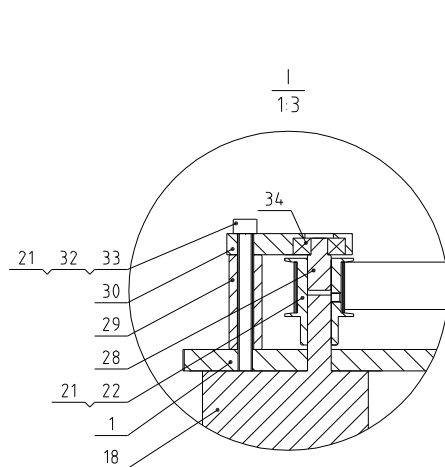
					制图	版号	标题	SD-40H	图号	SD-40H-C-ALL	比例	数量
					设计	核准	再生加热器				⊕	材质
					校对		SHINI 信易电热机械股份有限公司 Shini Plastics Technologies, Inc.			表面要求		
标记	更改前	更改后	更改人	日期	审核	日期					物料号	

再生风机功率	干燥风机功率	再生电热功率	除湿风量	机型版本号
0.18KW	0.75KW	3KW	80m ³ /hr	Ver.F
冷却进出水管接口尺寸		冷却水压力	冷却水流量	冷却水水温
宝塔接头3/4-φ23		3~5Kg	10L/min	常温



16	YE80153100100	15V电机调速器DS315C (中大功率)	组件	1	
15	YW09051600000	梅花螺母5/16"	组件	2	
14	BR904.02500010	过滤桶盖SD-40H-ALL-25	组件	1	
13	YW90120700000	铝散热器STM-1207HT-A-17		1	
12	YR10708000000	过滤器ADC18	组件	1	
11	YR50708000100	过滤器(700/800G)	组件	1	
10	YW00816100000	门锁MS816-1	组件	1	
9	YM601212064.00	排气扇12*12CM/24V/50/60HZ 配塑料网		1	
8	BM30031000150	信易风机RB-310	组件	1	
7	BW88008000020	冷却器	组件	2	
6	YM4.0211000100	瑞晶风机2HB110H06(0.2KW)	组件	1	
5	SD-120H-A-ALL	机架钣金	组件	1	
4	SD-120H-B-ALL	蜂巢转轮	组件	1	
3	SD-40H-C-ALL	再生电热	组件	1	
2	YE85030000100	温度计	组件	1	
1	YR60161604.000	耐压水管MAX-16内径16MM	组件	2	
序号	代号	名称	材料	数量	备注

				制图	版号	标题	图号	比例	1:1	数量	1
				设计	核准	SD-80H			材质		
				校对		转轮除湿机				表面要求	
标记	更改前	更改后	更改人	日期	审核	日期	信易电热机械股份有限公司 Shini Plastics Technologies, Inc.		物料号		



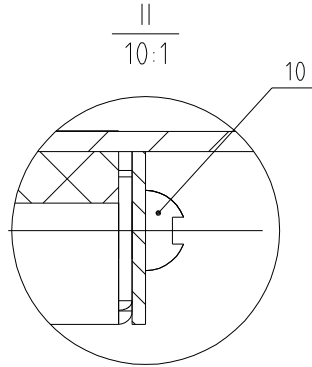
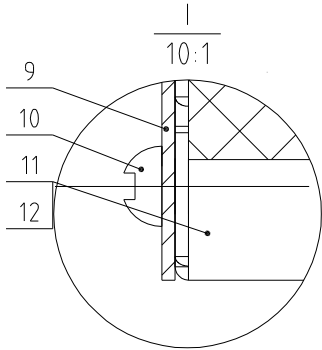
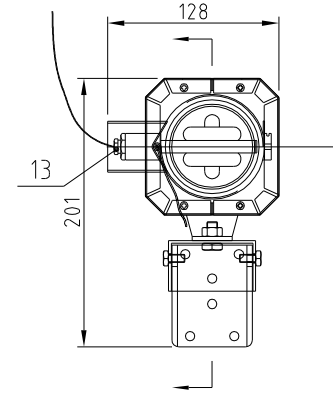
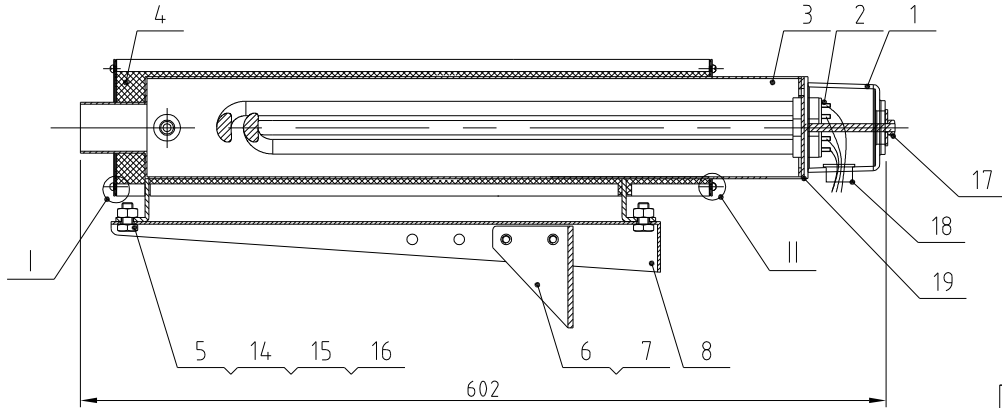
35	SD-120H-B-08	2"上下盖法兰1/4"PT		1	
34	YW11062700000	轴承627	组件	1	
33	YW66061300000	平垫圈A级GB/T97.1 6(6.6x12x1.6)-达克纳		3	
32	YW65006000100	标准型弹簧垫圈GB/T93 6-达克纳		3	
31	YW61066500000	内六角圆柱头螺钉GB/T70.1 M6x5-12.9 (全牙)		3	
30	SD-200H-B-05	减速机固定板	6061	1	
29	SD-200H-B-04	定位臂40mm	6061	3	
28	BH33702300010	固定轴SD-700B-D-23	SUS201	1	
27	SD-120H-B-01	15"风管法兰	SUS201	3	
26	YR90001500200	15"法兰垫圈	白砂胶	3	
25	YW62051000100	十字槽大扁头螺钉JIS1111 M5x10-达克纳		15	
24	YR90000200000	2.0"法兰垫圈	白砂胶	2	
23	SD-120H-B-02	2"风管法兰	SUS201	1	
22	YW68004500000	内六角平端紧定螺钉GB/T777 M4x5-达克纳		3	
21	YW08001000100	同步皮带SD-120H-B-05	45#	1	
20	YW63044500000	十字槽盘头螺钉GB/T-818 M4x5-达克纳		2	
19	SD-400H-A-40	皮带调整器	组件	1	借用
18	YMS0315300100	调速电机3IK15RGN-C/3GN500K(中大力轴)	组件	1	
17	BL04402200020	微动开关固定片SD-40H-A-22	SUS201	1	
16	YW63040600000	十字槽盘头螺钉GB/T-818 M4x6-达克纳		3	
15	YW63032500000	十字槽盘头螺钉GB/T-818 M3x25-达克纳		2	
14	YE14511200000	行程开关 YBLXW-5/11G2	组件	1	
13	YR40330900000	微动开关盒	ABS	1	
12	BH10533000010	双头螺杆SD-40H-B-07		3	
11	YW66163000000	平垫圈A级GB/T97.1 16-达克纳		12	
10	YW01201800000	弹簧SD-700H-B-07	70Mn	3	
9	YW64001600000	六角螺母GB/T6170 M16-达克纳		9	
8	YW61086500000	内六角圆柱头螺钉GB/T70.1 M8x5-12.9-达克纳		2	
7	BH10005003110	蜂巢安装轴	45	2	借用
6	BA40012000110	蜂巢上盖SD-120H-B-03	AC4B	1	
5	YR10010000700	砂胶铁氟龙下垫片	红砂胶+铁氟龙	1	
4	SD-120H-B-06	蜂巢φ220×200L	全分子筛	1	
3	YR00203000000	同步皮带20×300XL(网长762)	组件	1	
2	YR10010000900	砂胶铁氟龙下垫片	红砂胶+铁氟龙	1	
1	BA40012000210	蜂巢下盖SD-120H-B-04	AC4B	1	

序号	代号	名称	材料	数量	备注
		标题 SD-120H	图号	比例	数量
		蜂巢转轮	SD-120H-B-ALL		材质
			信易电热机械股份有限公司	表面要求	
			Shini Plastics Technologies, Inc.	物料号	

技术要求:

- 序号2、序号5零件采用红砂胶一面分别与序号1、序号6零件用耐高温白砂胶粘合;
- 序号10件压缩量为15。

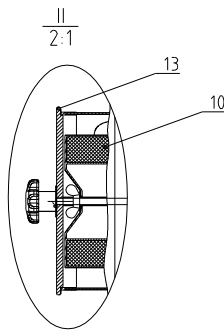
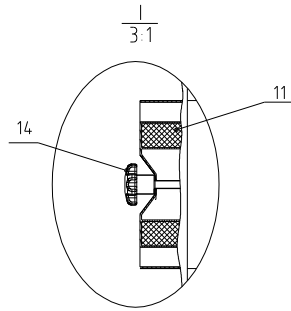
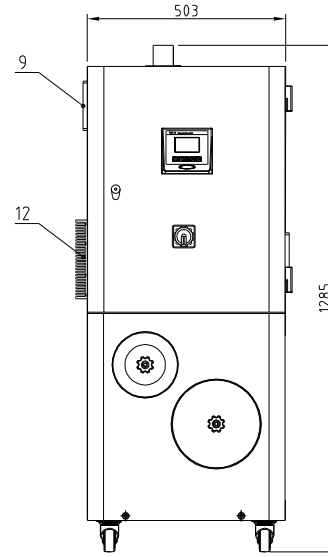
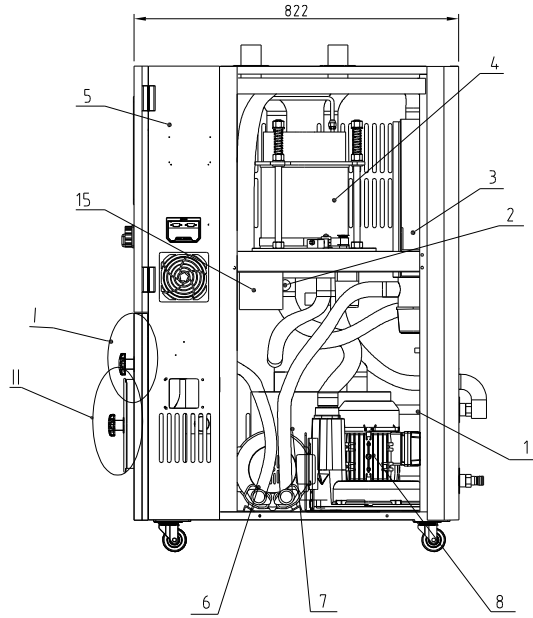
制图	设计	校对	审核	制图	版号	核准	日期
标记	更改前	更改后	更改人	日期	审核	日期	



19	YR90000200000	法兰垫圈2寸 SD-400H-A-45	砂胶	1	
18	YE67013500000	电缆索头PG13.5		1	
17	YW64000600300	六角螺母GB/T6170 M6		1	
16	YW66081900000	平垫圈8x19x2.0达克罗		4	
15	YW64080600000	六角螺母GB/T6170 M8-达克罗		2	
14	YW65008000100	标准型弹簧垫圈GB/T93 8-达克罗		2	
13	BH90115000050	EGO探头	组件	1	
12	SD-40H-C-03	加热器包板二	SUS201	1	
11	SD-40H-C-02	加热器包板一	SUS201	1	
10	YW62050500000	十字槽大扁头螺钉JS1111 M5x5-达克罗		8	
9	SD-40H-C-04	加热器盖板	SUS201	1	
8	SD-40H-C-05	加热器固定架	SPCC2.0	1	
7	YW60061000000	六角头螺栓GB/T5781 M6x10-4.8-达克罗		4	
6	SD-40H-C-06	加热器固定角	SPH4.0	1	
5	YW60081600100	六角头螺栓GB/T5781 M8x16-4.8-达克罗		2	
4	YP62820140000	防火毯250X730mm		1	
3	SD-40H-C-01	加热桶	焊件	1	
2	BH70340000150	电热管3KW固定法兰 3φ400V	组件	1	
1	YR40200000100	电木盖	PF	1	
序号	代 号	名 称	材 质	数量	备注

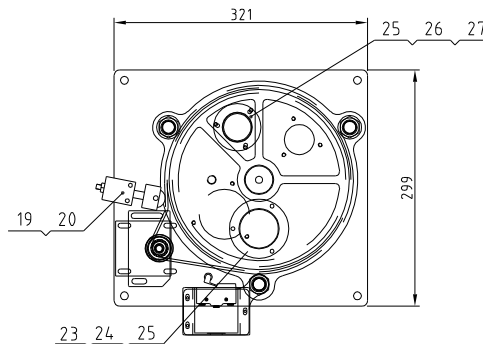
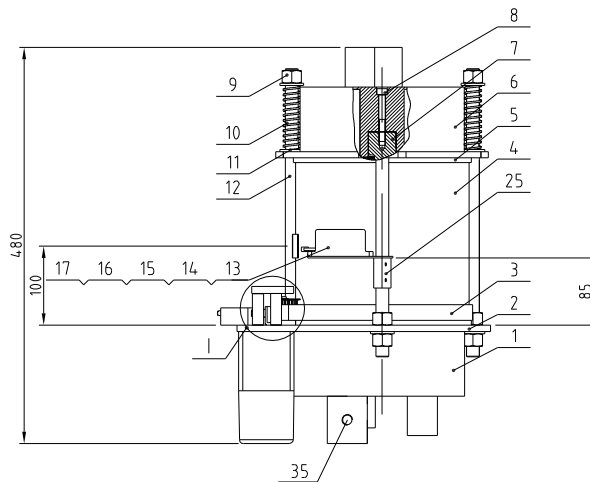
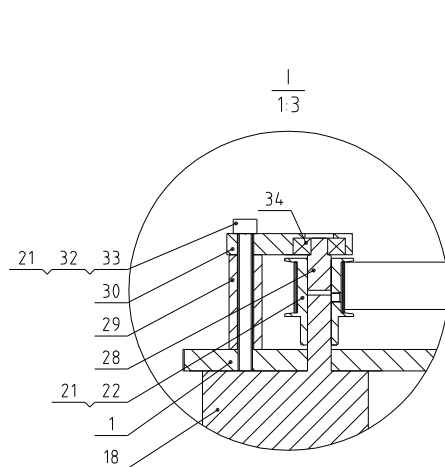
					制图	版号	标题	图号	比例	数量
					设计	核 准	SD-40H 再生加热器	SD-40H-C-ALL		材质
					校对		信易電熱機械股份有限公司 Shini Plastics Technologies, Inc.	表面要求		
标记	更改前	更改后	更改人	日期	审核	日期				物料号

再生风机功率	干燥风机功率	再生电热功率	除湿风量	机型版本号
0.18KW	0.75KW	4KW	120m ³ /hr	Ver.F
冷却进出水管接口尺寸		冷却水压力	冷却水流量	冷却水水温
宝塔接头3/4-φ23		3~5Kg	15L/min	常温



15	YE80153100100	15V电机调速器HS315C (中大功率)	组件	1	
14	YW09051600000	梅花螺母5/16"	组件	2	
13	BR904.02500010	过滤桶盖SD-4.0H-ALL-25	组件	1	
12	YW90120700000	散热风扇STM-1207HT-A-17	组件	1	
11	YR10708000000	过滤器ADC18	组件	1	
10	YR50708000100	过滤器(700/800G)	组件	1	
9	YM601212064.00	排气扇12x12CM/24V/50/60HZ配滤网	组件	1	
8	BM30031000150	信易风机RB-310	组件	1	
7	BW88008000020	冷却器	组件	2	
6	YM4.0211000100	瑞晶风机2HB110H06(0.2KW)	组件	1	
5	SD-120H-A-ALL	机架钣金	组件	1	
4	SD-120H-B-ALL	蜂巢转轮	组件	1	
3	SD-120H-C-ALL	再生电热	组件	1	
2	YE85030000100	温度针	组件	1	
1	YR60161604.000	耐压水管MAX-16内径16MM	组件	2	

制图	版号	标题	图号	比例	1:1	数量	1
设计	核准	SD-120H	转轮除湿机			材质	
校对	审核	信易电热机械股份有限公司 Shini Plastics Technologies, Inc.		表面要求			
标记	更改前	更改后	更改人	日期	审核	日期	物料号



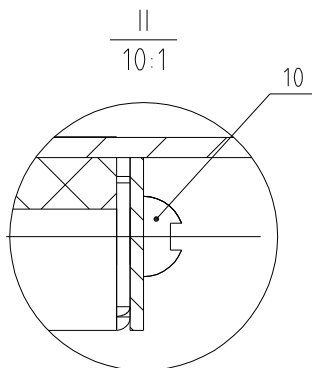
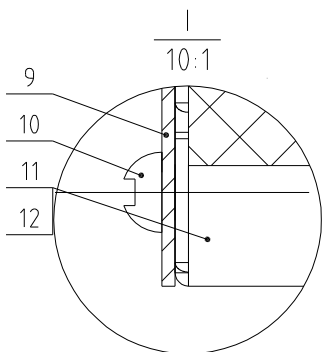
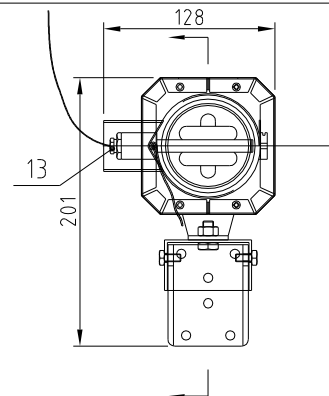
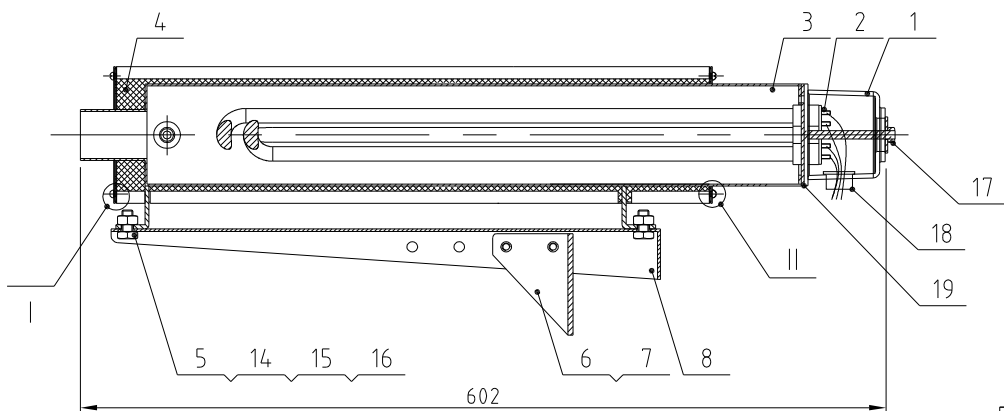
35	SD-120H-B-08	2"上下盖法兰1/4"PT		1	
34	YW11062700000	轴承627	组件	1	
33	YW66061300000	平垫圈A级GB/T97.1 6(6.6x12x1.6)-达克纳		3	
32	YW65006000100	标准型弹簧垫圈GB/T93 6-达克纳		3	
31	YW61066500000	内六角圆柱头螺钉GB/T70.1 M6x5-12.9 (全牙)		3	
30	SD-200H-B-05	减速机固定板	6061	1	
29	SD-200H-B-04	定位臂40mm	6061	3	
28	BH33702300010	固定轴SD-700B-D-23	SUS201	1	
27	SD-120H-B-01	15"风管法兰	SUS201	3	
26	YR90001500200	15"法兰垫圈	白砂胶	3	
25	YW62051000100	十字槽大扁头螺钉JIS1111 M5x10-达克纳		15	
24	YR90000200000	2.0"法兰垫圈	白砂胶	2	
23	SD-120H-B-02	2"风管法兰	SUS201	1	
22	YW68004500000	内六角平端紧定螺钉GB/T777 M4x5-达克纳		3	
21	YW08001000100	同步皮带SD-120H-B-05	45#	1	
20	YW63044500000	十字槽盘头螺钉GB/T-818 M4x5-达克纳		2	
19	SD-400H-A-40	皮带调整器	组件	1	借用
18	YR50315300100	调速电机3IK15RGN-C/3GN500K(中大力轴)	组件	1	
17	BL04402200020	微动开关固定片SD-40H-A-22	SUS201	1	
16	YW63040600000	十字槽盘头螺钉GB/T-818 M4x6-达克纳		3	
15	YW63032500000	十字槽盘头螺钉GB/T-818 M3x25-达克纳		2	
14	YE14511200000	行程开关 YBLXW-5/11G2	组件	1	
13	YR40330900000	微动开关盒	ABS	1	
12	BH10533000010	双头螺杆SD-40H-B-07		3	
11	YW66163000000	平垫圈A级GB/T97.1 16-达克纳		12	
10	YW01201800000	弹簧SD-700H-B-07	70Mn	3	
9	YW64001600000	六角螺母GB/T6170 M16-达克纳		9	
8	YW61086500000	内六角圆柱头螺钉GB/T70.1 M8x5-12.9-达克纳		2	
7	BH10005003110	蜂巢安装轴	45	2	借用
6	BA40012000110	蜂巢上盖SD-120H-B-03	AC4B	1	
5	YR10010000700	砂胶铁氟龙下垫片	红砂胶+铁氟龙	1	
4	SD-120H-B-06	蜂巢φ220×200L	全分子筛	1	
3	YR00203000000	同步皮带20×300XL(网长762)	组件	1	
2	YR10010000900	砂胶铁氟龙下垫片	红砂胶+铁氟龙	1	
1	BA40012000210	蜂巢下盖SD-120H-B-04	AC4B	1	

序号	代号	名称	材料	数量	备注
		标题 SD-120H			
		蜂巢转轮			
		图号 SD-120H-B-ALL			
		 信易电热机械股份有限公司 Shini Plastics Technologies, Inc.	比例	数量	
			表面要求	材质	
		物料号			

技术要求:

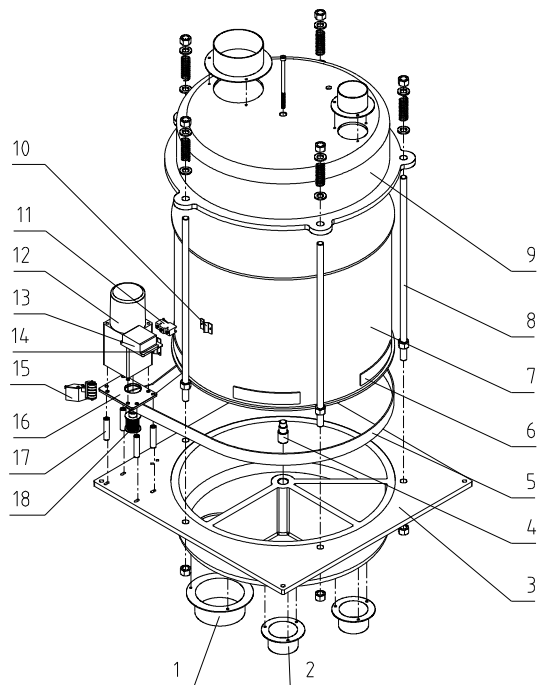
- 序号2、序号5零件采用红砂胶一面分别与序号1、序号6零件用耐高温白砂胶粘合;
- 序号10件压缩量为15。

制图	设计	校对	审核	制图日期	设计日期	校对日期	审核日期	版号	核准
标记	更改前	更改后	更改人	日期	审核	日期			



19	YR90000200000	法兰垫圈2寸 SD-400H-A-45	砂胶	1	
18	YE67013500000	电缆索头PG13.5		1	
17	YW64000600300	六角螺母GB/T6170 M6		1	
16	YW66081900000	平垫圈8x19x2.0达克锈		4	
15	YW64080600000	六角螺母GB/T6170 M8-达克锈		2	
14	YW60081600100	六角头螺栓GB/T5781 M8x16-4.8-达克锈		2	
13	BH90115000050	EGO探头	组件	1	
12	SD-40H-C-03	加热器包板二	SUS201	1	
11	SD-40H-C-02	加热器包板一	SUS201	1	
10	YW62050500000	十字槽大扁头螺钉JS1111 M5x5-达克锈		8	
9	SD-40H-C-04	加热器盖板	SUS201	1	
8	SD-40H-C-05	加热器固定架	SPCC2.0	1	
7	YW60061000000	六角头螺栓GB/T5781 M6x10-4.8-达克锈		4	
6	SD-40H-C-06	加热器固定角	SPH4.0	1	
5	YW60081600100	六角头螺栓GB/T5781 M8x16-4.8-达克锈		2	
4	YP62820140000	防火毯250X730mm		1	
3	SD-40H-C-01	加热桶	焊件	1	
2	BH70440006150	电热管4KW法兰固定 3φ400V	组件	1	
1	YR40200000100	电木盖	PF	1	
序号	代 号	名 称	材 质	数量	备注

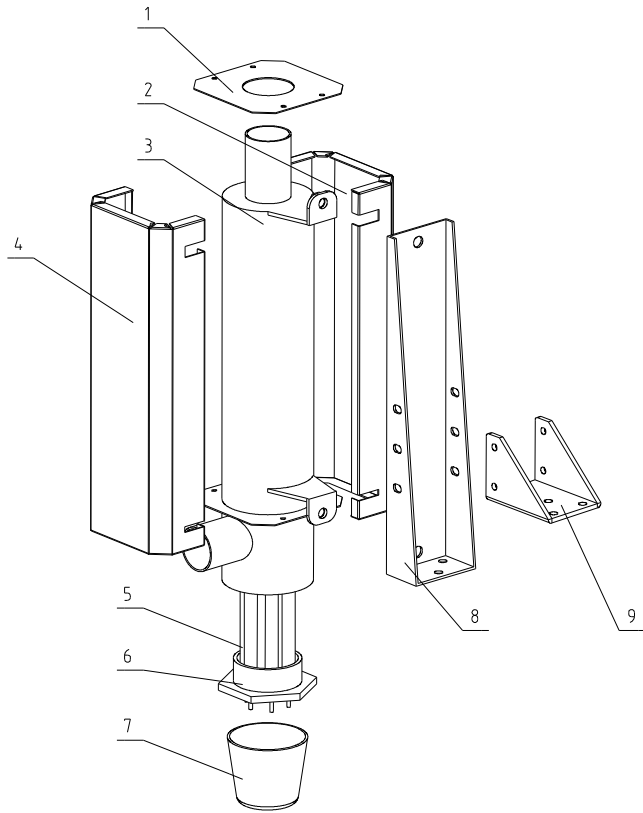
					制图	版号	A	标题	SD-120H	图号	比例	1:5	数量	1
					设计	核		再生加热器		SD-120H-C-ALL		材质	/	
					校对	准		信易電熱機械股份有限公司 Shini Plastics Technologies, Inc.	表面要求	/				
标记	更改前	更改后	更改人	日期	审核	日期	2024.03.12					物料号	/	



SD-200H

18	-----	同步带轮
17	-----	定位管
16	-----	减速马达安装板
15	-----	皮带调整器
14	-----	微动开关固定片
13	-----	微动开关盒
12	YM50102600000	减速马达
11	-----	微动开关
10	-----	蜂巢固定片
9	-----	蜂巢上盖
8	BH11100000210	双头螺杆
7	YW71254.000200	蜂巢
6	YR0019054.0000	同步带
5	YR002034.000000	同步皮带**
4	-----	蜂巢轴
3	-----	蜂巢下盖
2	-----	蜂巢法兰
1	-----	蜂巢法兰
序号	物料编号	名称

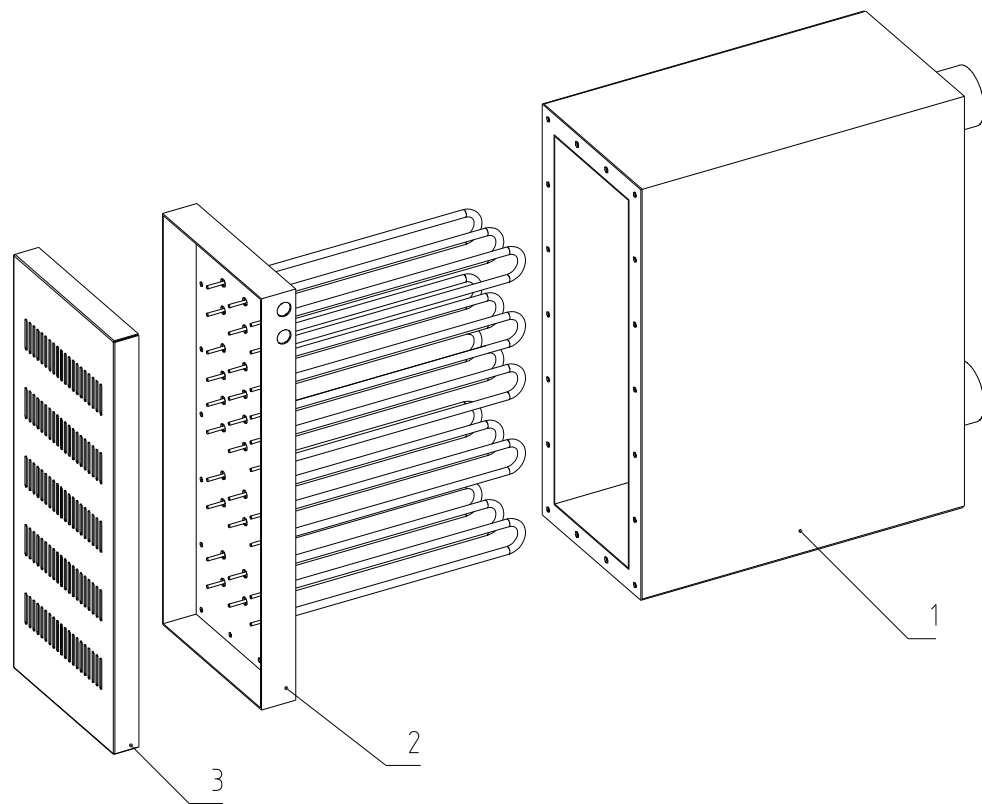
				制图	版号	A	标题	图号	比例	1:1	数量	1
				设计	核		SD-200H	SD-200H-A-01	材	质	SPCETS	
				校对	准		蜂巢组件爆炸图		表面要求	烤漆		
标记	更改前	更改后	更改人	日期	审核	日期	20121012	SHINI 信易电热机械股份有限公司 Shini Plastics Technologies, Inc.	本图采用第一角画法			



SD-200H

9	-----	加热器固定角
8	-----	加热器固定架
7	YR40002000100	电木盖
6	BH12200500310	加热器铜头
5	BH70150400050	电热管φ
4	-----	加热器包板二
3	-----	加热桶
2	-----	加热器包板一
1	-----	加热器盖板
序号	物料编号	

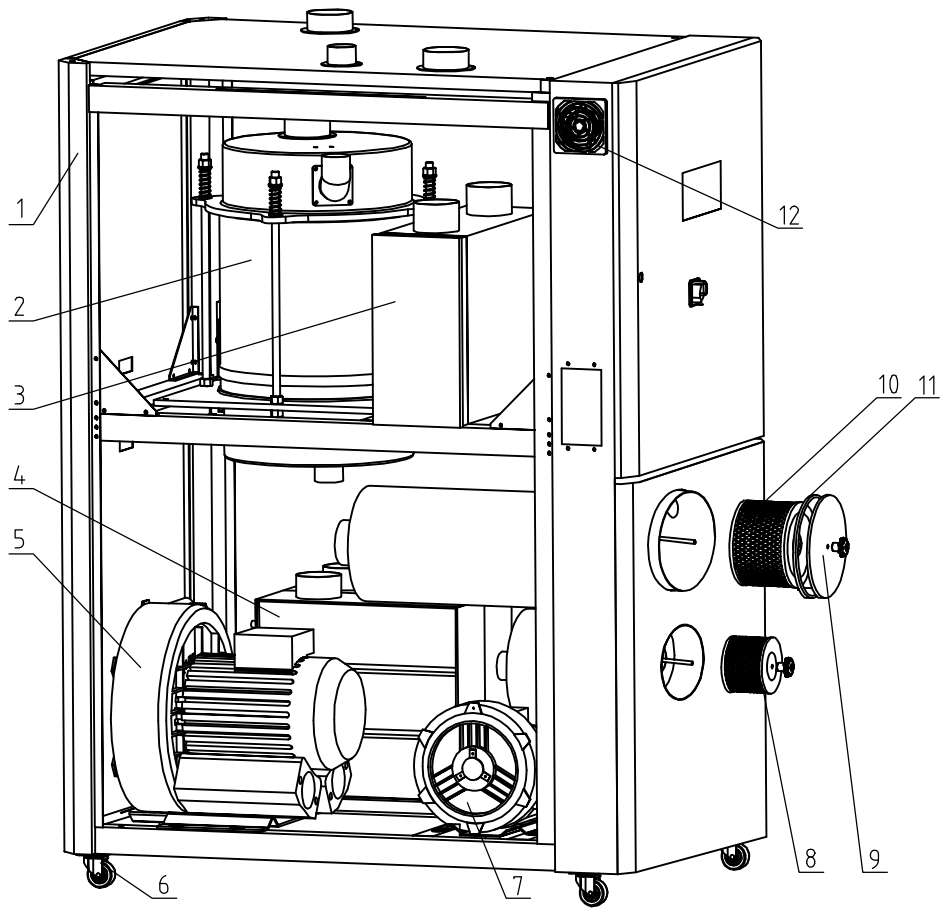
					制图		版号	0	标题	SD-200H	图号		比例	1:4	数量	1
					设计		核			加热器爆炸图			材			
					校对		准						表			
标记	更改前	更改后	更改人	日期	审核		日期	2014.05.29	 信易电热机械股份有限公司 Shini Plastics Technologies, Inc.				表面要求			
													本图采用第一角画法			



SD-200H
(选配PHC)

3	-----	加热箱盖板
2	BH70124000550	电热管*
1	-----	加热箱体
序号	物料编号	名称

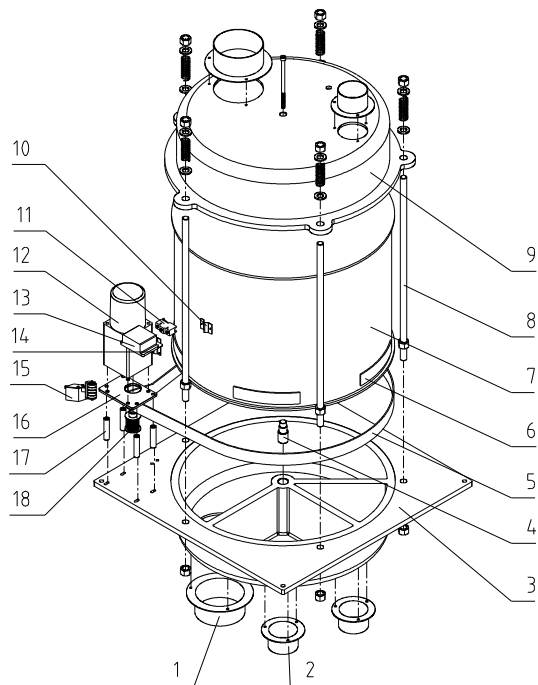
					制图		版号	0	标题	SD-200H	比例	数量
					设计		核		加热箱爆炸图			
					校对		准					
标记	更改前	更改后	更改人	日期	审核		日期	20091202	SHINI 信易電熱機械股份有限公司 Shini Plastics Technologies, Inc.		物料号	



12	YM60121206400	排气扇**			
11	YR10026000000	过滤器垫紧			
10	YR50241400000	过滤器**			
9	BR90406000010	过滤器桶盖			
8	YR50708000100	过滤器**			
7	BM30031000150	再生风机*			
6	YW03000400000	刹车黑胶轮			
	YW03000400200	活动黑胶轮			
5	BM30055000050	干燥风机*			
4	BW88030030020	冷却器(带温度计)			
	BW88030300020	冷却器			
3		加热箱			
2		蜂巢组件			
1		机架钣金			
序号	代号	名称	材料	数量	备注

					制图	版号	B	标题	SD-400H 转轮除湿机	图号	SD-400H-ALL	比例	1:15	数量	1
					设计	核准									
					校对										
标记	更改前	更改后	更改人	日期	审核	日期	20090224					表面要求			
												物料号			

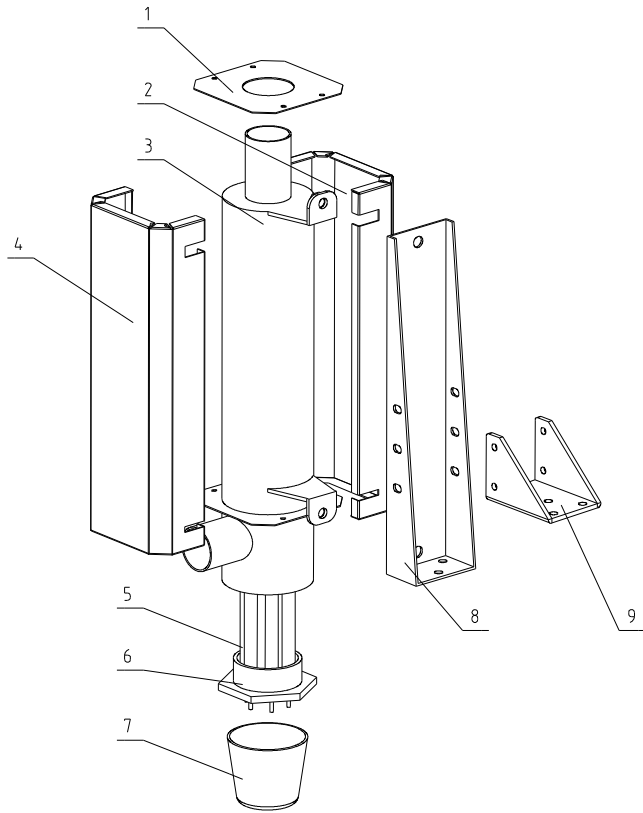




SD-400H

18	-----	同步带轮
17	-----	定位管
16	-----	减速马达安装板
15	-----	皮带调整器
14	-----	微动开关固定片
13	-----	微动开关盒
12	YM50512600000	减速马达
11	-----	微动开关
10	-----	蜂巢固定片
9	-----	蜂巢上盖
8	BH1110000210	双头螺杆
7	YW71354.000200	蜂巢
6	YR00003000000	同步带
5	YR00304700000	同步皮带**
4	-----	蜂巢轴
3	-----	蜂巢下盖
2	-----	蜂巢法兰
1	-----	蜂巢法兰
序号	物料编号	名称

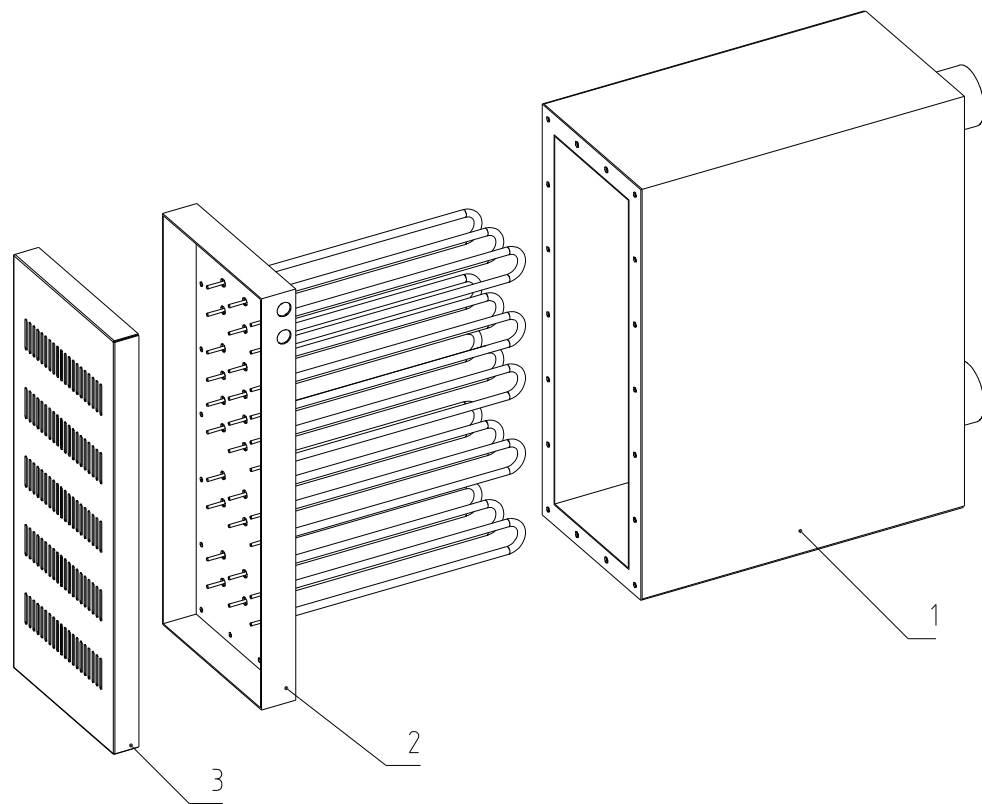
				制图	版号	A	标题	图号	比例	1:1	数量	1
				设计	核		SD-400H	SD-400H-A-01	材	质	SPCCTS	
				校对	准		蜂巢组件爆炸图		表面要求	烤漆		
标记	更改前	更改后	更改人	日期	审核	日期	20121012	SHINI 信易电热机械股份有限公司 Shini Plastics Technologies, Inc.	本图采用第一角画法			



SD-400H

9	-----	加热器固定角
8	-----	加热器固定架
7	YR40002000100	电木盖
6	BH12200500310	加热器铜头
5	BH704.07200050	电热管φ
4	-----	加热器包板二
3	-----	加热桶
2	-----	加热器包板一
1	-----	加热器盖板
序号	物料编号	

					制图		版号	0	标题	SD-400H	图号		比例	1:4	数量	1
					设计		核			加热器爆炸图			材			
					校对		准						表			
标记	更改前	更改后	更改人	日期	审核		日期	2014.05.29	 信易电热机械股份有限公司 Shini Plastics Technologies, Inc.				表面要求			本图采用第一角画法

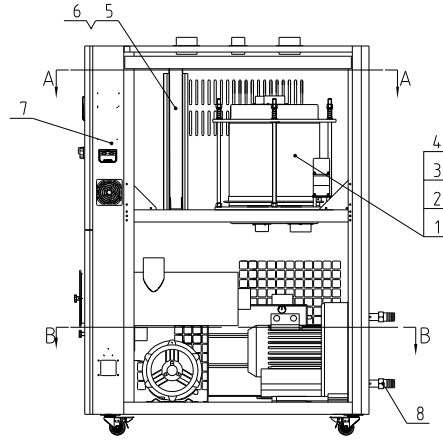


SD-400H
(选配PHC)

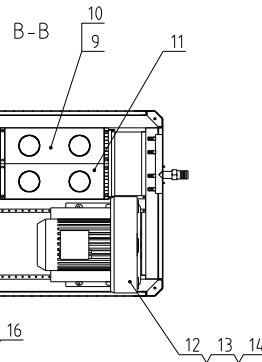
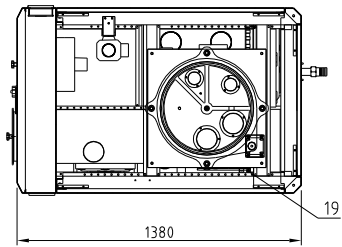
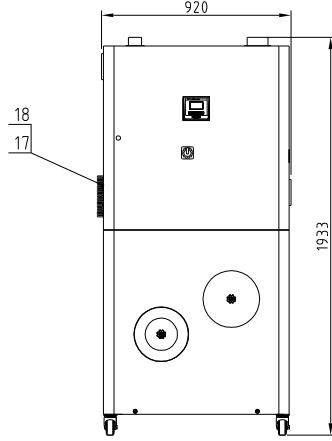
3	-----	加热箱盖板
2	BH70184.000550	电热管*
1	-----	加热箱体
序号	物料编号	名称

					制图		版号	0	标题	SD-400H	比例	数量
					设计		核		加热箱爆炸图			材质
					校对		准					表面要求
标记	更改前	更改后	更改人	日期	审核		日期	20091202	信易電熱機械股份有限公司 Shini Plastics Technologies, Inc.		物料号	

再生风机功率	干燥风机功率	再生电热功率	干燥电热功率	干燥风量	冷却水需求	机型版本号
1.5KW	7.5KW	10KW	24KW	700m ³ /hr	80L/min	Ver.H



A-A

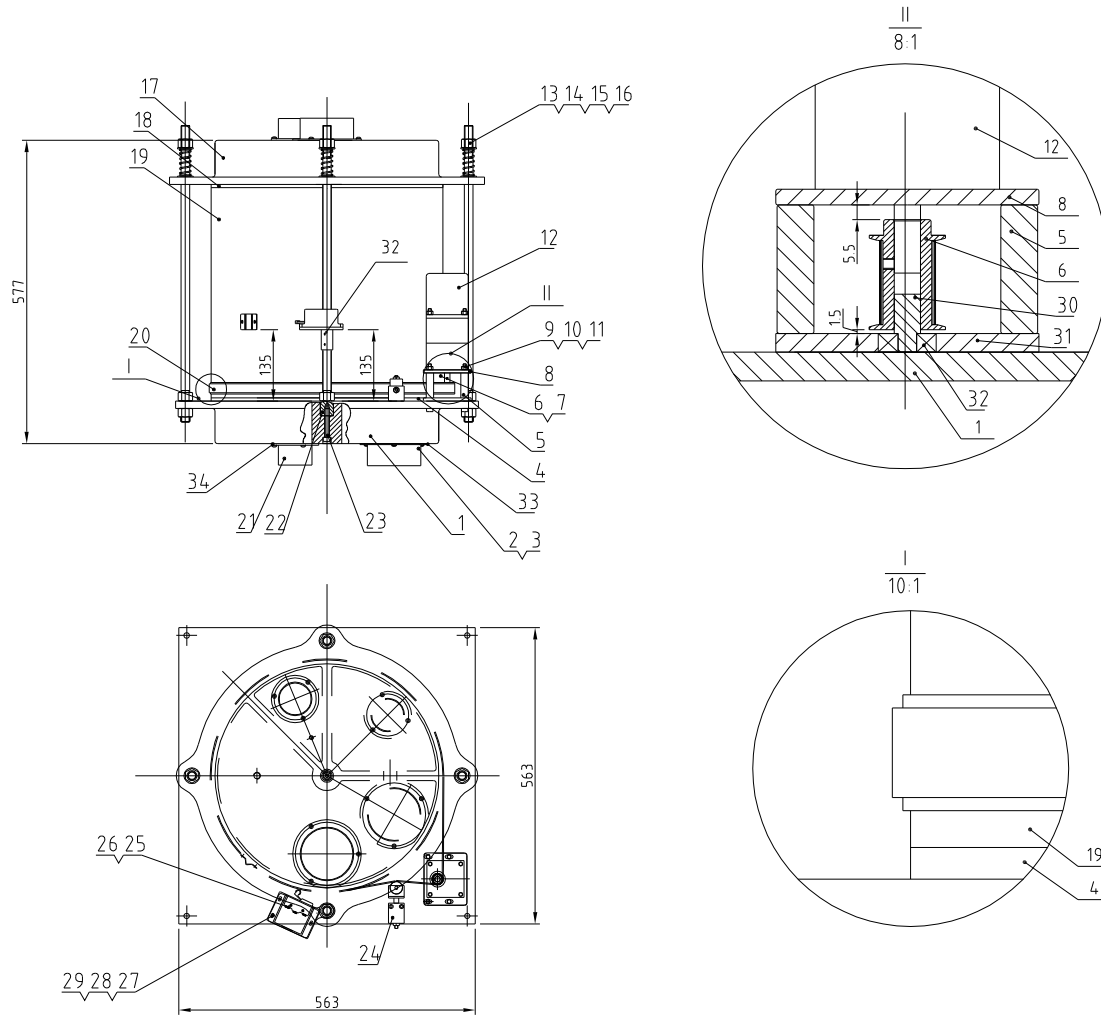


19	YE80153100100	15W電機測速器US315C(中大刀軸)	1
18	YW63040600000	十字槽齒輪模數20/P-018 M3.6-連支撐	4
17	YW90120700000	斜齒齒輪SD-40E-4LL-20(4級)(黑色)	1
16	SD-200H-A-36	2寸直管	2
15	BM30042000050	鋼架板金	1
14	SD-700H-ALL-01	4寸馬達法蘭	2
13	YW60106000000	六角螺絲SD/75783 M10x60-L.8-連支撐	4
12	YM30283000100	六角螺絲SD/75783 M10x60-L.8-連支撐	1
11	BL03507045020	沖螺絲SD-700H-C-ALL(側面有孔)	1
10	YW64000600300	六角螺絲GB/T6170 M8-連支撐	11
9	BW88507000020	沖螺絲SD-700H-B-ALL(側面有孔)	1
8	BH12223400010	鋼軸心3/4寸PT*φ23(S-01)	2
7	SD-700H-A-ALL	鋼架板金	1
6	YW60062000100	六角螺絲SD/75781 M10x60-L.8-連支撐	11
5	SD-700H-D-ALL	加熱器	1
4	YW66081600000	十字槽齒輪/20.1(10.4x104.6)連支撐	8
3	YW64080600000	六角螺絲GB/T6170 M8-連支撐	4
2	YW60083000200	六角螺絲SD/75783 M10x60-L.8-連支撐	4
1	SD-700H-B-ALL	蜂巢轉輪	1

序号	代号	名称	材质	数量	备注
	SD-700H	转轮除湿机		1	
	SD-700H-ALL				
			表面要求	/	
			物料号	/	

制图	版号	标题	图号	比例	1:2.3	数量	1
设计	核准	转轮除湿机	SD-700H-ALL			材质	/
校对	核准						
标记	更改前	更改后	更改人	日期	审核	日期	



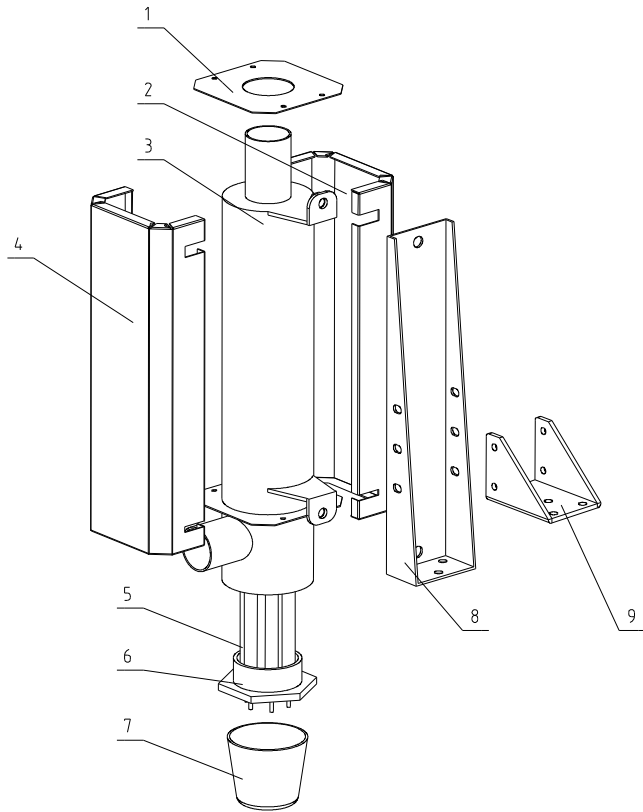


34	YR90002500000	法蘭盤2.5寸 SD-700H+21台砂膠片機具	白砂膠	3	
33	YR90000400100	法蘭盤1寸 SD-700H+21台砂膠片機具		2	
32	YW11062700000	軸承627ZZ1MC3B		1	
31	BH33702200010	減速馬達安裝板2 SD-700H-B-22		1	
30	BH33702300010	固定軸SD-700H-B-23		1	
29	YW63040600000	十字槽主螺絲釘Q17-018 M6x6-達克斯		3	
28	BL04402200020	雙面圓鋼皮片SD-700H-A-22(4版)		1	
27	YR40330900000	雙面圓鋼皮片SD-700H(仿皮)		1	
26	YW63032500000	十字槽主螺絲釘Q17-018 M5x25-達克斯		2	
25	YE14511200000	行程開關 YBLXW-5/11G2		1	
24	BH10004400010	皮帶調整器SD-400H-A-40		1	
23	YW61085500000	六角螺絲釘Q17M1 M6x5-2.9-達克斯		2	
22	BH11013000010	蜂巢安裝板SD-1000H-B-13(5版)		2	
21	SD-200H-A-35	2.5寸上下蓋板法蘭		3	
20	YR00305800000	砂膠片機具(砂膠片機具SD-700H)		1	
19	YW71044000700	蜂巢40x40x10 SD-700H-A1 4版(4分子)		1	
18	YR10507000100	砂膠片機具片上SD-700H-14(仿刀)		1	
17	BA40507000110	蜂巢上蓋SD-700H-12(仿刀)		1	
16	YW01253000000	蜂巢40x40x10 SD-700H-A1 4版		4	
15	YW64001600000	六角螺絲釘Q17M1 M6x6-達克斯		12	
14	YW66163000000	平墊圈A級Q17M1 16-達克斯		16	
13	BH1100000210	雙面螺絲SD-1000H-B-11(SUS304)2版		4	
12	YM50315300100	減速電機Y115M2F-C/3000R(中大方)		1	
11	YW61069000000	六角螺絲釘Q17M1 M6x6-70(SUS)		4	
10	YW64000600300	六角螺絲釘Q17M1 M6x6-達克斯		8	
9	YW66061300000	平墊圈A級Q17M1 16-達克斯		12	
8	BH33700800010	減速馬達安裝板SD-700H-B-08(0版)		1	
7	YW68004500000	六角平螺絲釘Q17M1 M6x5-達克斯		3	
6	YW08001400000	同步皮帶輪14齒SD-400H-A-39 (A版)		1	
5	BH10070001510	定位管SD-400H-A-37 (B版)		4	
4	YR10507000000	砂膠片機具片下SD-700H-15(仿刀)		1	
3	YW61051000200	十字槽主螺絲釘 Q17018 M6x10-達克斯		15	
2	SD-700H-B-13	4寸蜂巢法蘭		2	
1	BA40507000010	蜂巢下蓋SD-700H-11(仿刀)		1	

序號	代號	名稱	材質	數量	備註
	SD-700H	圖號	SD-700H-B-ALL	比例	1:9
	蜂巢特控			數量	1
				材質	/
				表面要求	/
				物料號	/



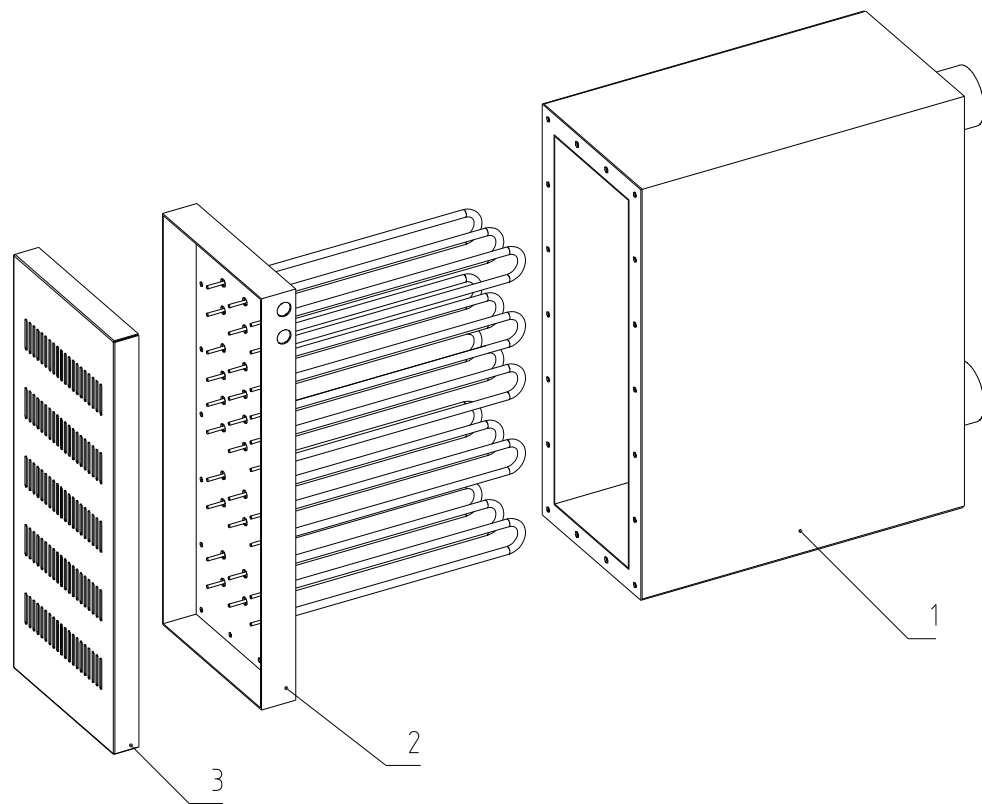
制圖	版號	標題	圖號	比例	數量	備註
設計	核准	SD-700H	SD-700H-B-ALL	1:9	1	
校對	核准	蜂巢特控				
標記	更改前	更改後	更改人	日期	審核	日期



SD-700H

9	-----	加热器固定角
8	-----	加热器固定架
7	YR4.0002000100	电木盖
6	BH12200500310	加热器铜头
5	BH70501000050	电热管
4	-----	加热器包板二
3	-----	加热器
2	-----	加热器包板一
1	-----	加热器盖板
序号	物料编号	

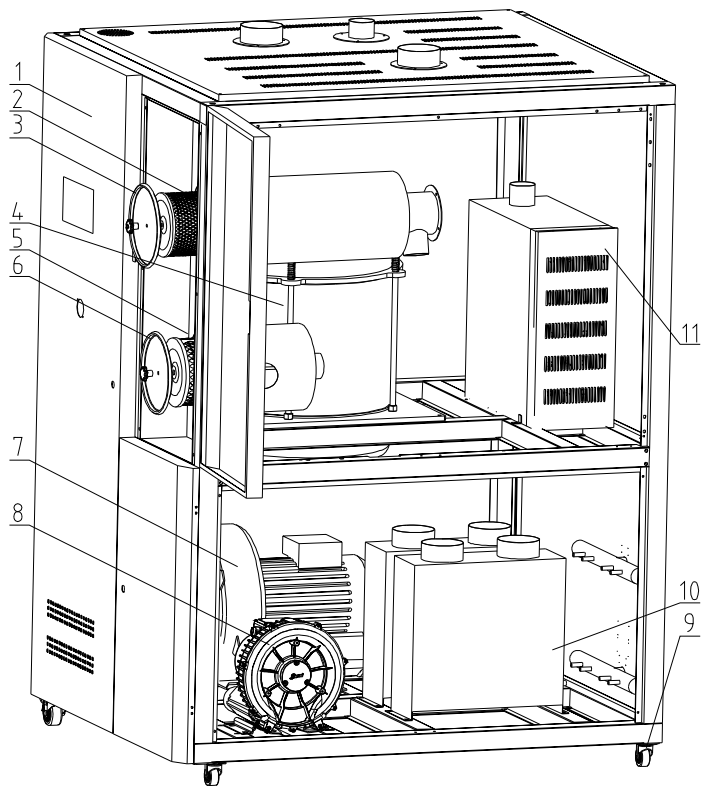
					制图		版号	0	标题	SD-700H	图号		比例	1:4	数量	1
					设计		核准		加热器爆炸图				材质			
					校对				 信易电热机械股份有限公司 Shini Plastics Technologies, Inc.			表面要求				
标记	更改前	更改后	更改人	日期	审核		日期	2014.05.29							本图采用第一角画法	



SD-700H
(选配PHC)

3	-----	加温箱盖板
2	BH70244000850	电热管*
1	-----	加温箱体
序号	物料编号	名称


					制图		版号	0	标题	SD-700H	比例	数量
					设计		核		加温箱爆炸图			材质
					校对		准		信易电热机械股份有限公司 Shini Plastics Technologies, Inc.	表面要求		
标记	更改前	更改后	更改人	日期	审核		日期	20091202		物料号		

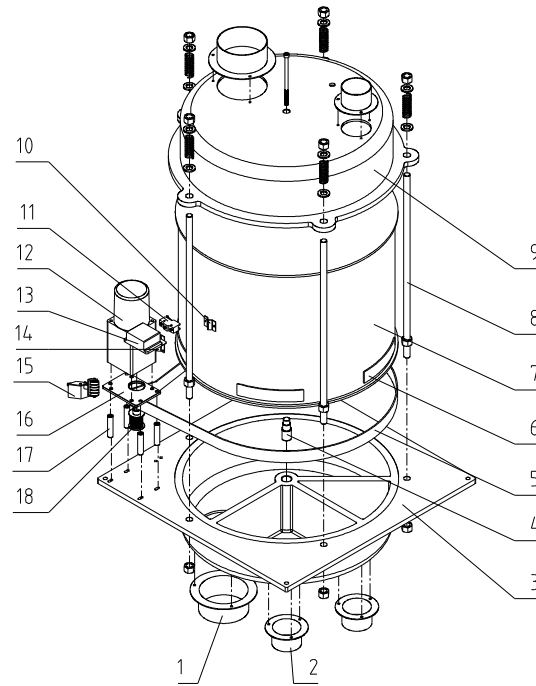


SD-1000H

SD-2000H

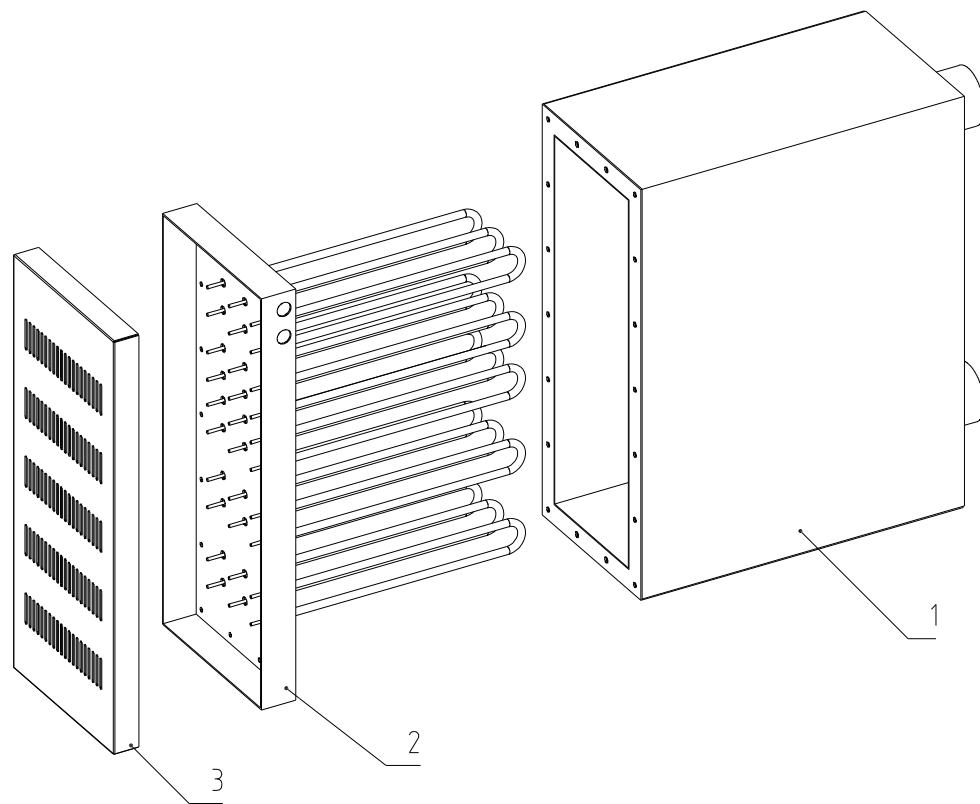
序号	代号	名称	备注
11	-----	加热箱	
10	BW88100000020	冷却器 (带温度针)	
	BL03100049220	冷却器	
9	YW03000400000	没有胶轮	刹车黑胶轮
	YW03000400200		活动黑胶轮
8	BM30053500050	再生风机*	
7	YM30150300300	干燥风机*	
6	YR10026000100	过滤器迫紧	
5	YR50203000000	过滤器**	
4	-----	蜂巢组件	
3	YR10026000000	过滤器迫紧	
2	YR50241400100	过滤器**	
1	-----	机架钣金	

标记	更改前	更改后	更改人	日期	制图	版号	标题	图号	比例	数量	备注
					设计	A	SD-1000H/2000H	SD-1000H-ALL	1:20	1	
					校对	核准	转轮除湿机				材质
					审核	日期	 信易電熱機械股份有限公司 Shini Plastics Technologies, Inc.		表面要求		
						20090224			物料号		



18	-----	同步带轮
17	-----	定位管
16	-----	减速马达安装板
15	-----	皮带调整器
14	-----	微动开关固定片
13	-----	微动开关盒
12	YM1094.0000200	减速马达
11	YE14511200000	微动开关*
10	-----	蜂巢固定片
9	-----	蜂巢上盖
8	BH11100000210	双头螺杆
7	YW71554.0000000	蜂巢
6	YR00003800000	同步齿轮带
5	YR00357300000	同步皮带**
4	-----	蜂巢轴
3	-----	蜂巢下盖
2	-----	蜂巢法兰
1	-----	蜂巢法兰
序 号	物料编号	名 称

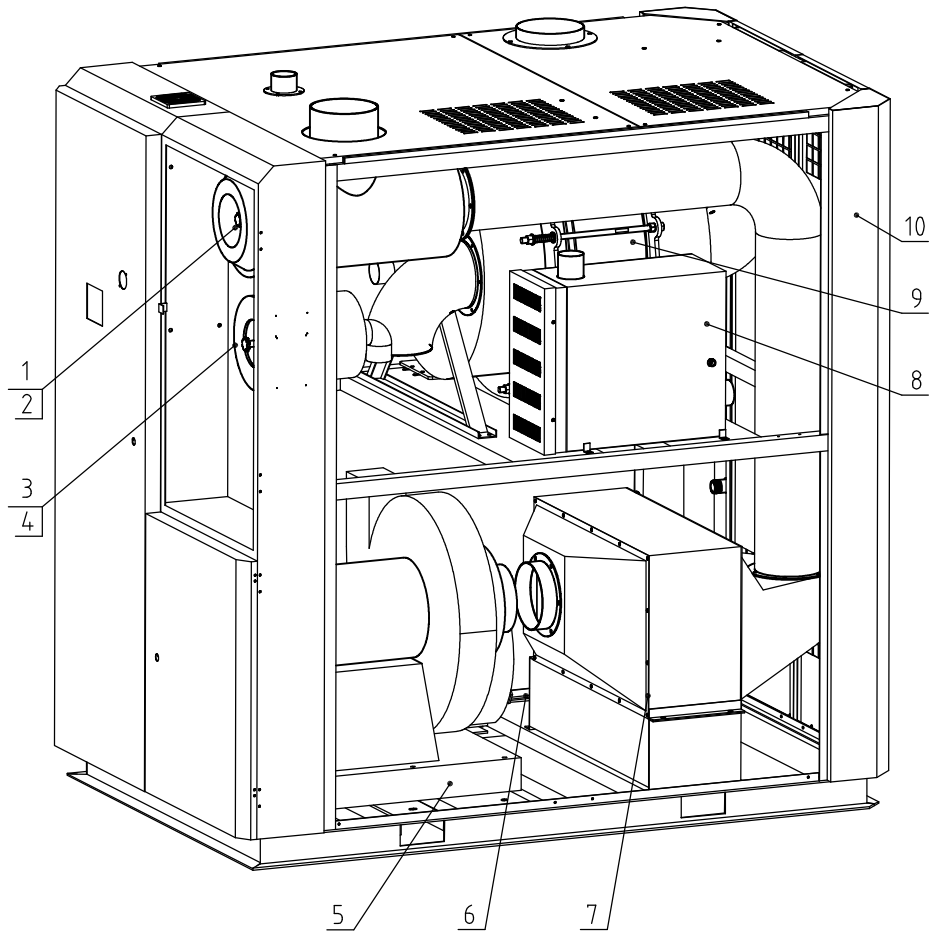
				制图		版号	0	标题	SD-1000H	图号		比例	1:12	数量	1
				设计		核		蜂巢组件爆炸图				材 质			
				校对		准		 信易电热机械股份有限公司 Shini Plastics Technologies, Inc.				表面要求			
标记	更改前	更改后	更改人	日期	审核	日期	20090224								



SD-1000H

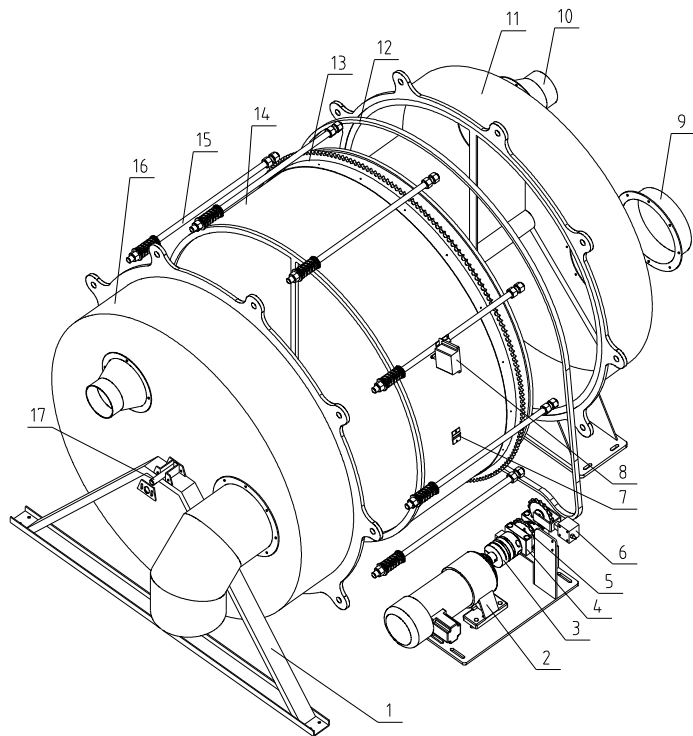
3	-----	加热箱盖板
2	BH70154.000550	电热管
1	-----	加热箱体
序号	物料编号	名称

					制图		版号	0	标题	SD-1000H	比例	数量
					设计		核		加热箱爆炸图			材质
					校对		准		信易電熱機械股份有限公司 Shini Plastics Technologies, Inc.	表面要求		
标记	更改前	更改后	更改人	日期	审核		日期	20091202		物料号		



10		机架钣金			
9	YW71773000200	蜂巢			
8	BH70150000750	电热管			30KW/230V/400V
7	YW88150001400	冷却器			
6	BM30081000050	再生风机			7.5KW
5	YM30001100000	干燥风机			11KW
4	YR50203000000	再生过滤器			
3	YR10026000100	再生过滤器迫紧			
2	YR50275700000	循环过滤器			
1	YR10034000000	循环过滤器迫紧			
序号	代号	名称	材质	数量	备注

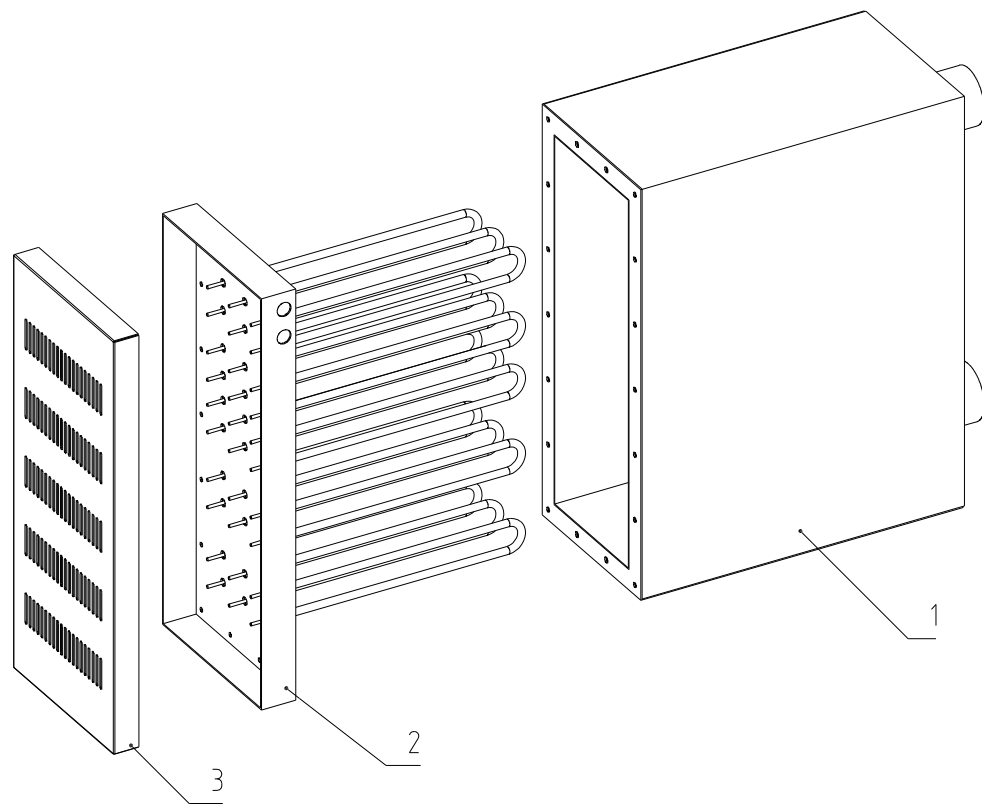
					制图	版号	0	标题	SD-1500H 转轮除湿机	图号	SD-1500H-ALL	比例	1:20	数量	1
					设计	核准		信易電熱機械股份有限公司 Shini Plastics Technologies, Inc.		表面要求		材质			
					校对	审核	日期							20200727	物料号
标记	更改前	更改后	更改人	日期	审核	日期	20200727								



SD-1500H

17	-----	蜂巢轴
16	-----	左蜂巢盖
15	BH10543000010	双头螺杆
14	YW71773000100	蜂巢
13		从动链轮
12	YW09085100000	滚子链条
11	-----	右蜂巢盖
10	-----	蜂巢法兰
9	-----	蜂巢法兰
8	YE14511200000	行程开关
7	-----	蜂巢固定片
6	-----	链传动张紧器
5	-----	主动链轮
4	YW11600500000	轴承
3	YW90263700000	联轴器
2	YM10028100000	减速马达
1	-----	蜂巢架
序号	物料编号	名称

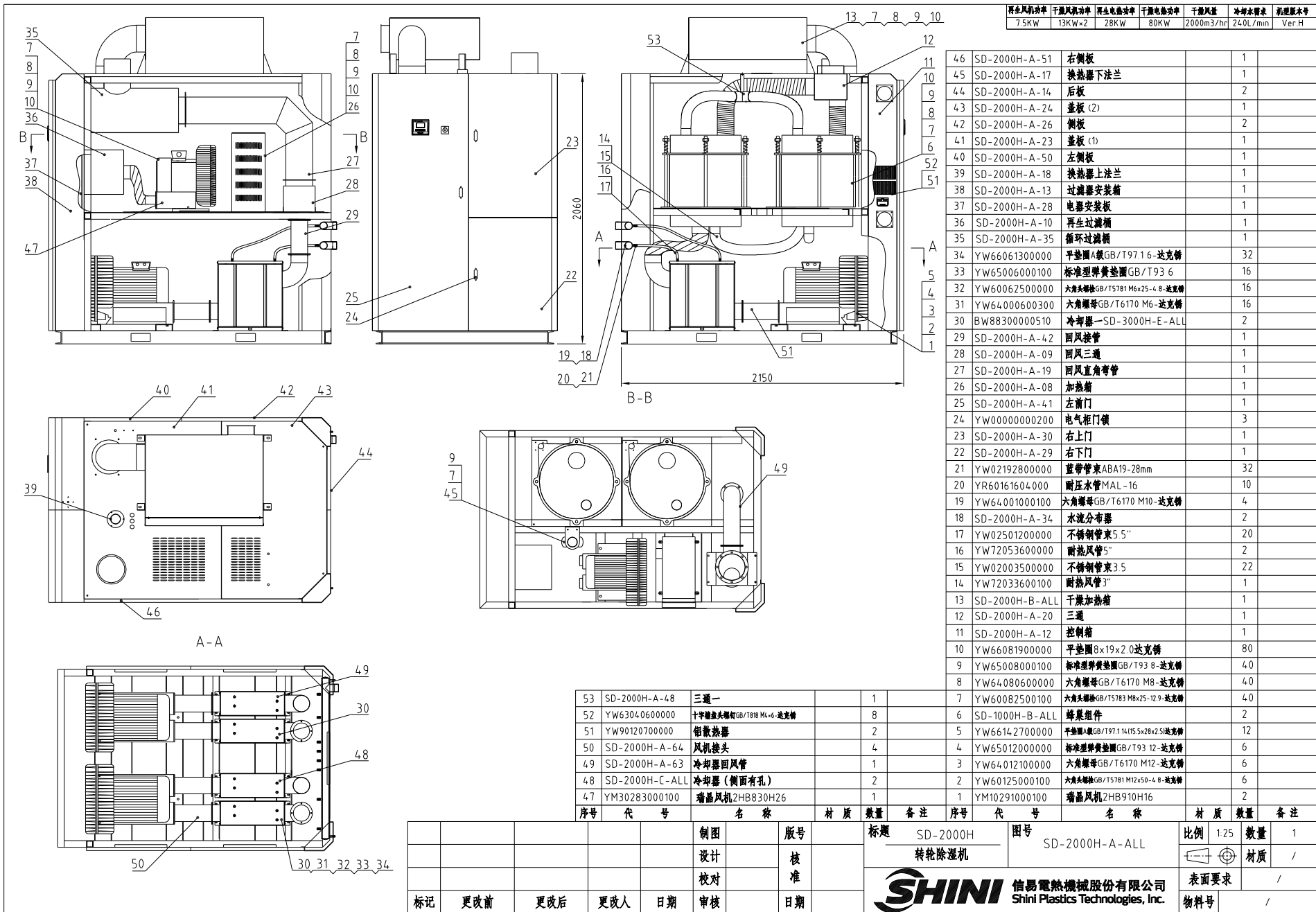
					制图		版号	A	标题	SD-1500H	图号		比例	1:13	数量	1
					设计		核准		蜂巢组件爆炸图		SD-1500H-B-ALL		表面要求		材质	
					校对		审核						物料号	XXXXXXXXXX		
标记	更改前	更改后	更改人	日期	审核		日期	20160123	信易電熱機械股份有限公司 Shini Plastics Technologies, Inc.							



SD-1500H

3	-----	加热箱盖板
2	BH70284000550	电热管
1	-----	加热箱体
序号	物料编号	名称

					制图		版号	0	标题	SD-1500H	比例	数量
					设计		核		加热箱爆炸图			材质
					校对		准		信易電熱機械股份有限公司 Shini Plastics Technologies, Inc.	表面要求		
标记	更改前	更改后	更改人	日期	审核		日期	20091202		物料号		

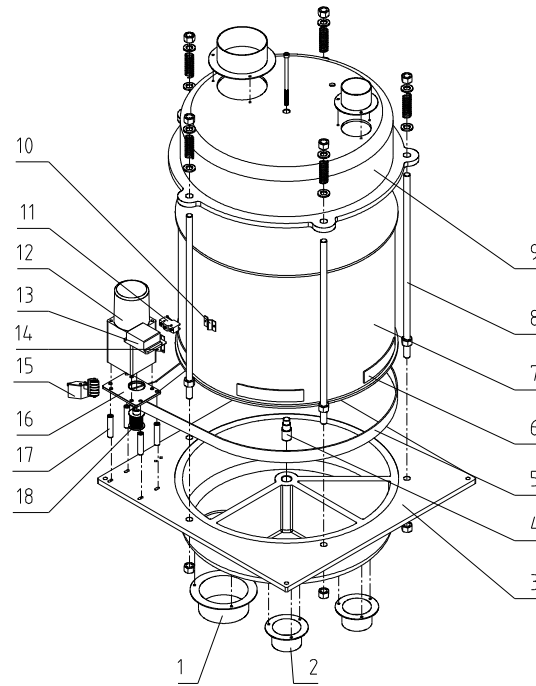


再生风功率	干燥风功率	再生电功率	干燥电功率	干燥风量	冷却水需求	机器版本号
7.5KW	13KW*2	28KW	80KW	2000m³/hr	240L/min	Ver H

46	SD-2000H-A-51	右侧板				1	
45	SD-2000H-A-17	换热器下法兰				1	
44	SD-2000H-A-14	后板				2	
43	SD-2000H-A-24	盖板(2)				1	
42	SD-2000H-A-26	侧板				2	
41	SD-2000H-A-23	盖板(1)				1	
40	SD-2000H-A-50	左侧板				1	
39	SD-2000H-A-18	换热器上法兰				1	
38	SD-2000H-A-13	过滤器安装箱				1	
37	SD-2000H-A-28	电器安装板				1	
36	SD-2000H-A-10	再生过滤桶				1	
35	SD-2000H-A-35	循环过滤桶				1	
34	YW66061300000	平垫圈A级GB/T97.1 6-达克铸				32	
33	YW65006000100	标准型弹黄垫圈GB/T93 6				16	
32	YW60062500000	六角大螺母GB/T5781 M6x25-L 8-达克铸				16	
31	YW64000600300	六角螺母GB/T6170 M6-达克铸				16	
30	BW88300000510	冷却器-SD-3000H-E-ALL				2	
29	SD-2000H-A-42	回风接管				1	
28	SD-2000H-A-09	回风三通				1	
27	SD-2000H-A-19	回风直角弯管				1	
26	SD-2000H-A-08	加热箱				1	
25	SD-2000H-A-41	左前门				1	
24	YW00000000200	电气柜门锁				3	
23	SD-2000H-A-30	右上门				1	
22	SD-2000H-A-29	右下门				1	
21	YW02192800000	蓝带管束ABA19-28mm				32	
20	YR60161604000	耐压水管MAL-16				10	
19	YW64001000100	六角螺母GB/T6170 M10-达克铸				4	
18	SD-2000H-A-34	水流分布器				2	
17	YW02501200000	不锈钢管束5.5"				20	
16	YW72053600000	耐热风管5"				2	
15	YW02003500000	不锈钢管束3.5"				22	
14	YW72033600100	耐热风管3"				1	
13	SD-2000H-B-ALL	干燥加热箱				1	
12	SD-2000H-A-20	三通				1	
11	SD-2000H-A-12	控制箱				1	
10	YW66081900000	平垫圈8x19x2 0达克铸				80	
9	YW65008000100	标准型弹黄垫圈GB/T93 8-达克铸				40	
8	YW64080600000	六角螺母GB/T6170 M8-达克铸				40	
7	YW60082500100	六角大螺母GB/T5781 M8x25-L 9-达克铸				40	
6	SD-1000H-B-ALL	蜂巢组件				2	
5	YW66142700000	平垫圈A级GB/T97.1 14(15.5x28x2.5)达克铸				12	
4	YW65012000000	标准型弹黄垫圈GB/T93 12-达克铸				6	
3	YW64012100000	六角螺母GB/T6170 M12-达克铸				6	
2	YW60125000100	六角大螺母GB/T5781 M12x50-L 8-达克铸				6	
1	YM10291000100	瑞晶风机2HB910H16				2	

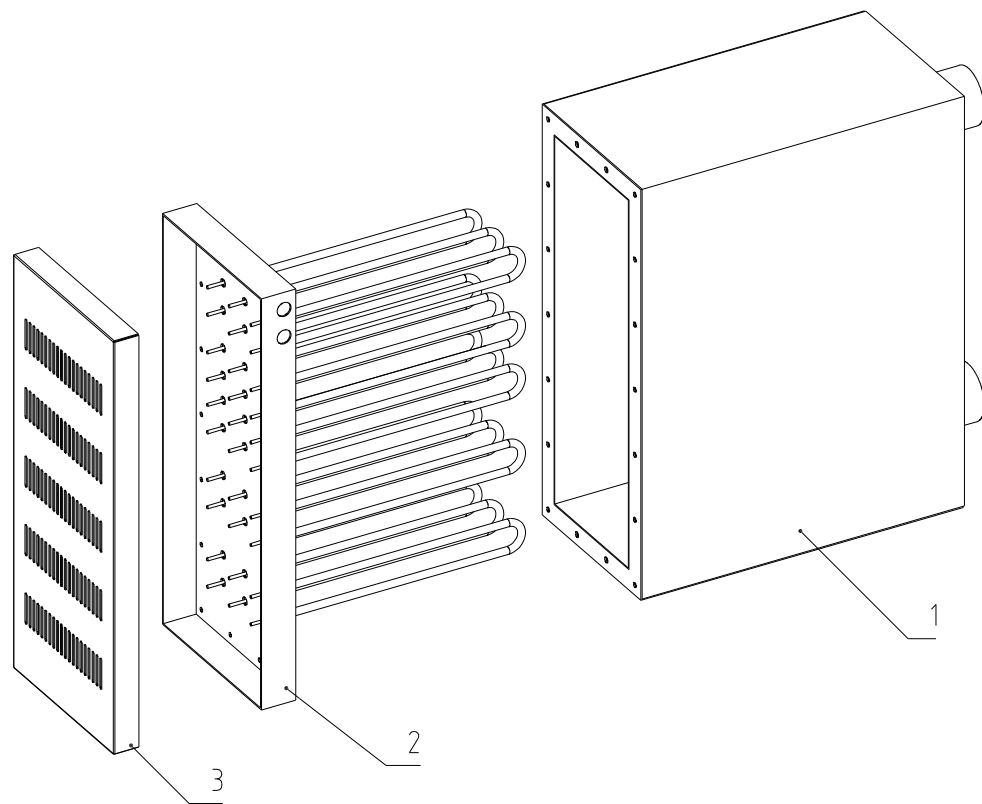
53	SD-2000H-A-48	三通一			1	
52	YW63040600000	十字螺栓头螺钉GB/T88 M4x6-达克铸			8	
51	YW90120700000	铝散热器			2	
50	SD-2000H-A-64	风机接头			4	
49	SD-2000H-A-63	冷却器回风管			1	
48	SD-2000H-C-ALL	冷却器(侧面有孔)			2	
47	YM30283000100	瑞晶风机2HB830H26			1	

序号	代号	名称	材质	数量	备注	序号	代号	名称	材质	数量	备注		
		制图				标题	SD-2000H	图号	SD-2000H-A-ALL	比例	1:25	数量	1
		设计					转轮除湿机			表面要求		材质	/
		校对								表面要求			/
		审核								物料号			/
标记	更改前	更改后	更改人	日期	审核	日期	信易电热机械股份有限公司 Shini Plastics Technologies, Inc.						



18	-----	同步带轮
17	-----	定位管
16	-----	减速马达安装板
15	-----	皮带调整器
14	-----	微动开关固定片
13	-----	微动开关盒
12	YM1094.0000200	减速马达
11	YE14511200000	微动开关*
10	-----	蜂巢固定片
9	-----	蜂巢上盖
8	BH11100000210	双头螺杆
7	YW71554.0000000	蜂巢
6	YR00003800000	同步齿轮带
5	YR00357300000	同步皮带**
4	-----	蜂巢轴
3	-----	蜂巢下盖
2	-----	蜂巢法兰
1	-----	蜂巢法兰
序 号	物料编号	名 称

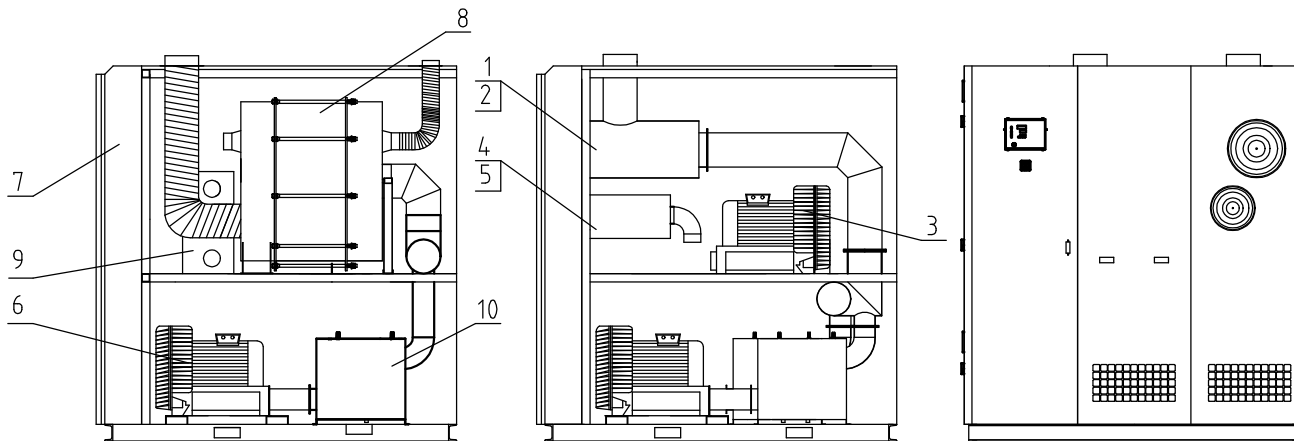
				制图		版号	0	标题	SD-2000H	图号		比例	1:12	数量	1
				设计		核		蜂巢组件爆炸图				材 质			
				校对		准		 信易電熱機械股份有限公司 Shini Plastics Technologies, Inc.				表面要求			
标记	更改前	更改后	更改人	日期	审核	日期	20090224					本图采用第一角画法			



SD-2000H

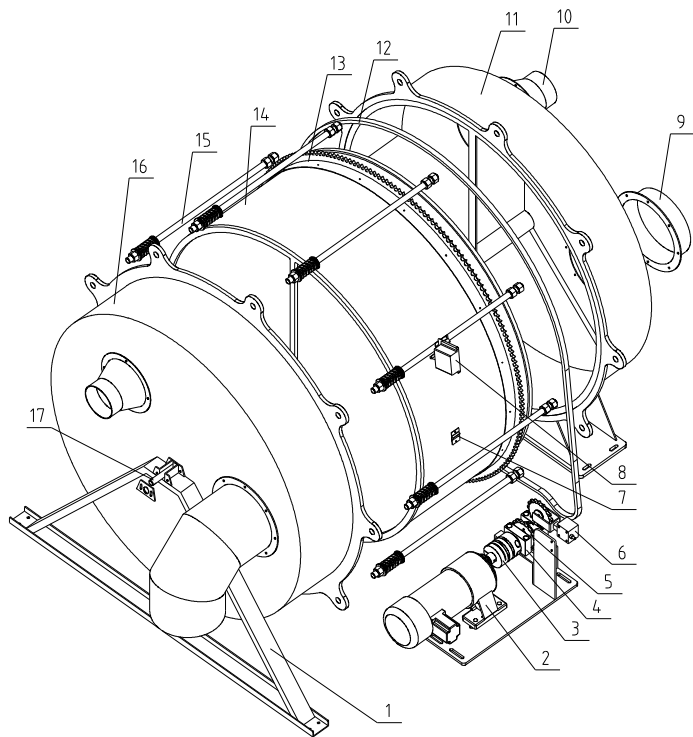
3	-----	加热箱盖板
2	BH70284000650	电热管*
1	-----	加热箱体
序号	物料编号	名称

					制图		版号	0	标题	SD-2000H	比例	数量
					设计		核		加热箱爆炸图			材质
					校对		准		信易電熱機械股份有限公司 Shini Plastics Technologies, Inc.	表面要求		
标记	更改前	更改后	更改人	日期	审核		日期	20091202		物料号		



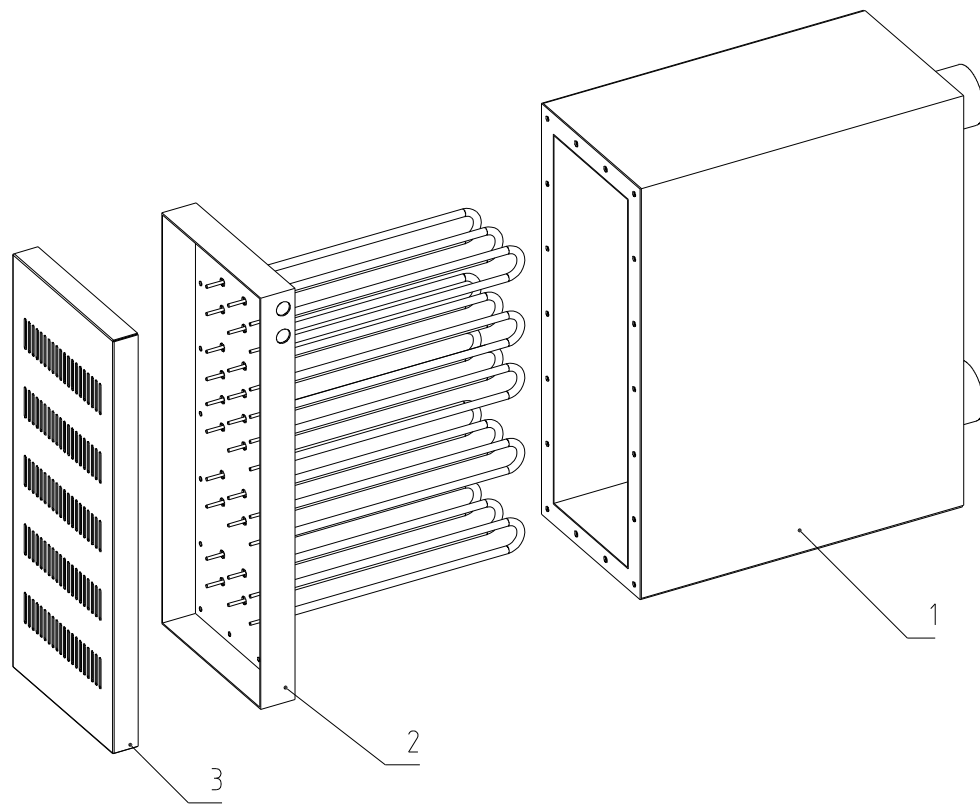
10		冷却器		6	
9		加热箱		1	
8		蜂巢组件		1	
7		机架钣金		1	
6	YM30200300300	干燥风机		3	13x3KW
5	YR50241400100	过滤器		1	
4	YR10026000100	过滤器迫紧		1	
3	YM30150300300	再生风机		1	9KW
2	YR50277500000	过滤器		1	
1	YR10034000000	过滤器迫紧		1	
序号	代号	名称	材质	数量	备注

					制图		版号	0	标题	SD-3000H 转轮除湿机	图号	SD-3000H-ALL	比例	1:30	数量	1
					设计		核准						表面要求	材质		
				校对												
标记	更改前	更改后	更改人	日期	审核		日期	2014.09.07	信易电热机械股份有限公司 Shini Plastics Technologies, Inc.			物料号				



17	-----	蜂巢轴
16	-----	左蜂巢盖
15	BH1110000210	双头螺杆
14	YW719654.00100	蜂巢
13	-----	从动链轮
12	YW09121600000	滚子链条
11	-----	右蜂巢盖
10	-----	蜂巢法兰
9	-----	蜂巢法兰
8	YE14.000100000	行程开关
7	-----	蜂巢固定片
6	-----	链传动张紧器
5	-----	主动链轮
4	YW11600500000	轴承
3	YW90263700000	联轴器
2	YM10281500000	减速马达
1	-----	蜂巢架
序号	物料编号	名称

					制图	版号	A	标题	SD-3000H	图号		比例	1:13	数量	1
					设计	核准		蜂巢组件爆炸图		SD-3000H-B-ALL		表面要求		材质	
					校对							表面要求			
标记	更改前	更改后	更改人	日期	审核	日期	20160123	SHINI	信易電熱機械股份有限公司	Shini Plastics Technologies, Inc.	物料号	XXXXXXXXXXXX			



SD-3000H

3	-----	加热箱盖板
2	BH70324000550	电热管*
1	-----	加热箱体
序号	物料编号	名称

					制图		版号	0	标题	SD-3000H	比例	数量
					设计		核		加热箱爆炸图			材质
					校对		准					表面要求
标记	更改前	更改后	更改人	日期	审核		日期	20091202	信易電熱機械股份有限公司 Shini Plastics Technologies, Inc.		物料号	