
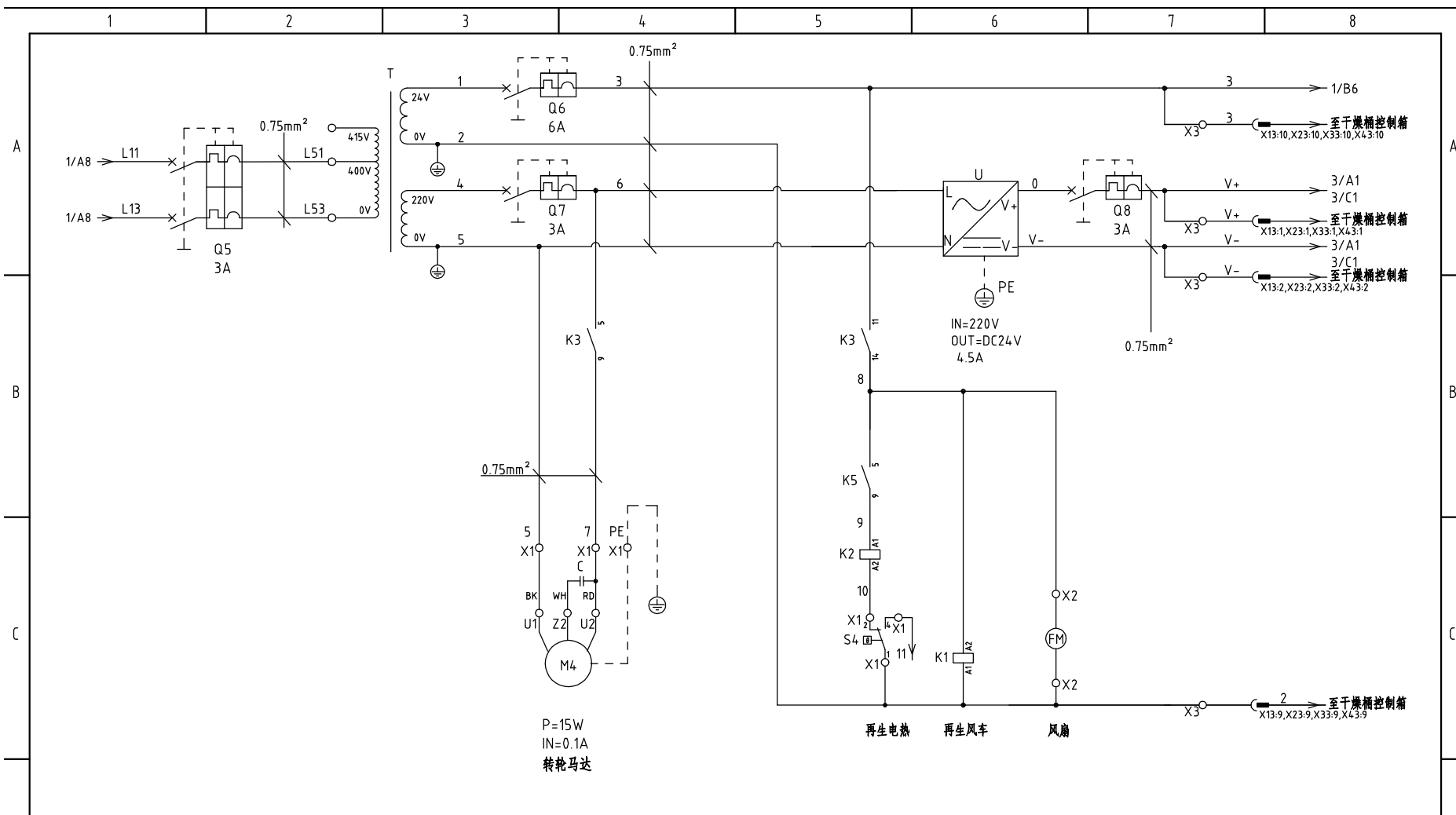
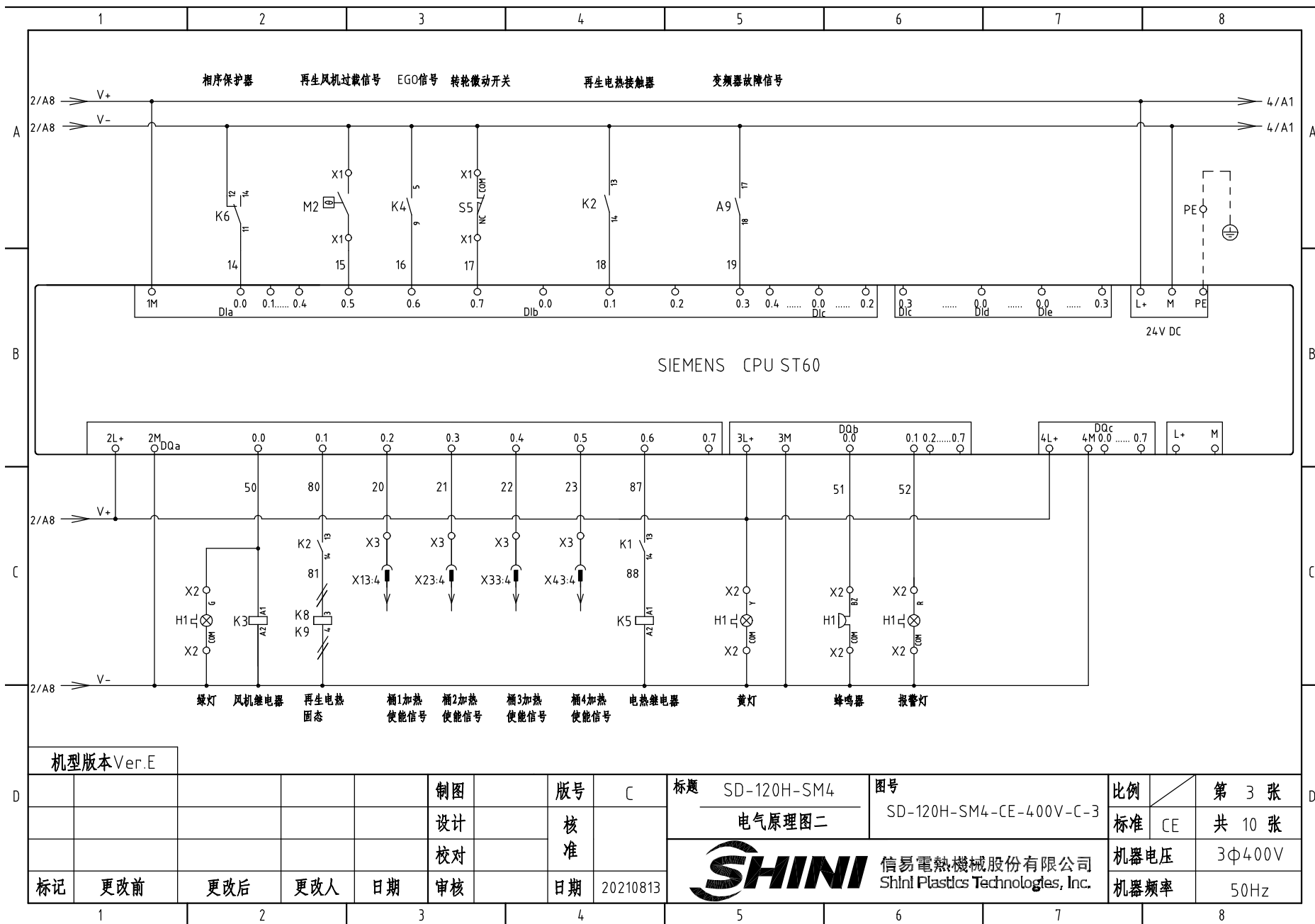


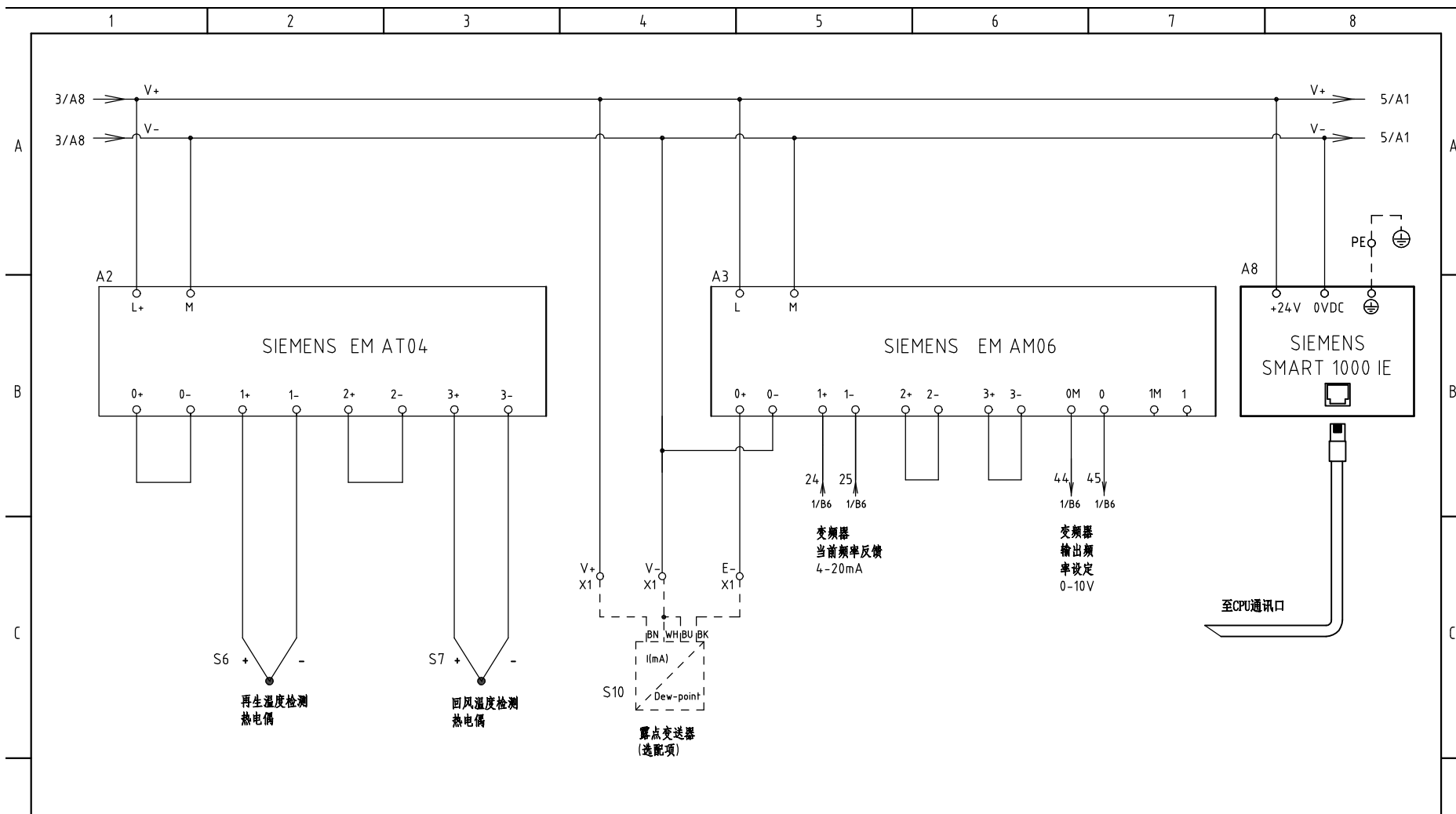
机型版本 Ver.E

| | | | | | | | | | | | | | | |
|---|----|-----|-----|-----|----|----|----|----------|---|-------------|----|-------------------------|--------|--------|
| D | | | | | | 制图 | 版号 | C | 标题 | SD-120H-SM4 | 图号 | SD-120H-SM4-CE-400V-C-1 | 比例 | 第 1 张 |
| | | | | | | 设计 | 核准 | | 主电路图 | | | 标准 | CE | 共 10 张 |
| | | | | | | 校对 | 核准 | |  信易电热机械股份有限公司 Shini Plastics Technologies, Inc. | | | 机器电压 | 3Φ400V | |
| | 标记 | 更改前 | 更改后 | 更改人 | 日期 | 审核 | 日期 | 20210813 | | | | 机器频率 | 50Hz | |

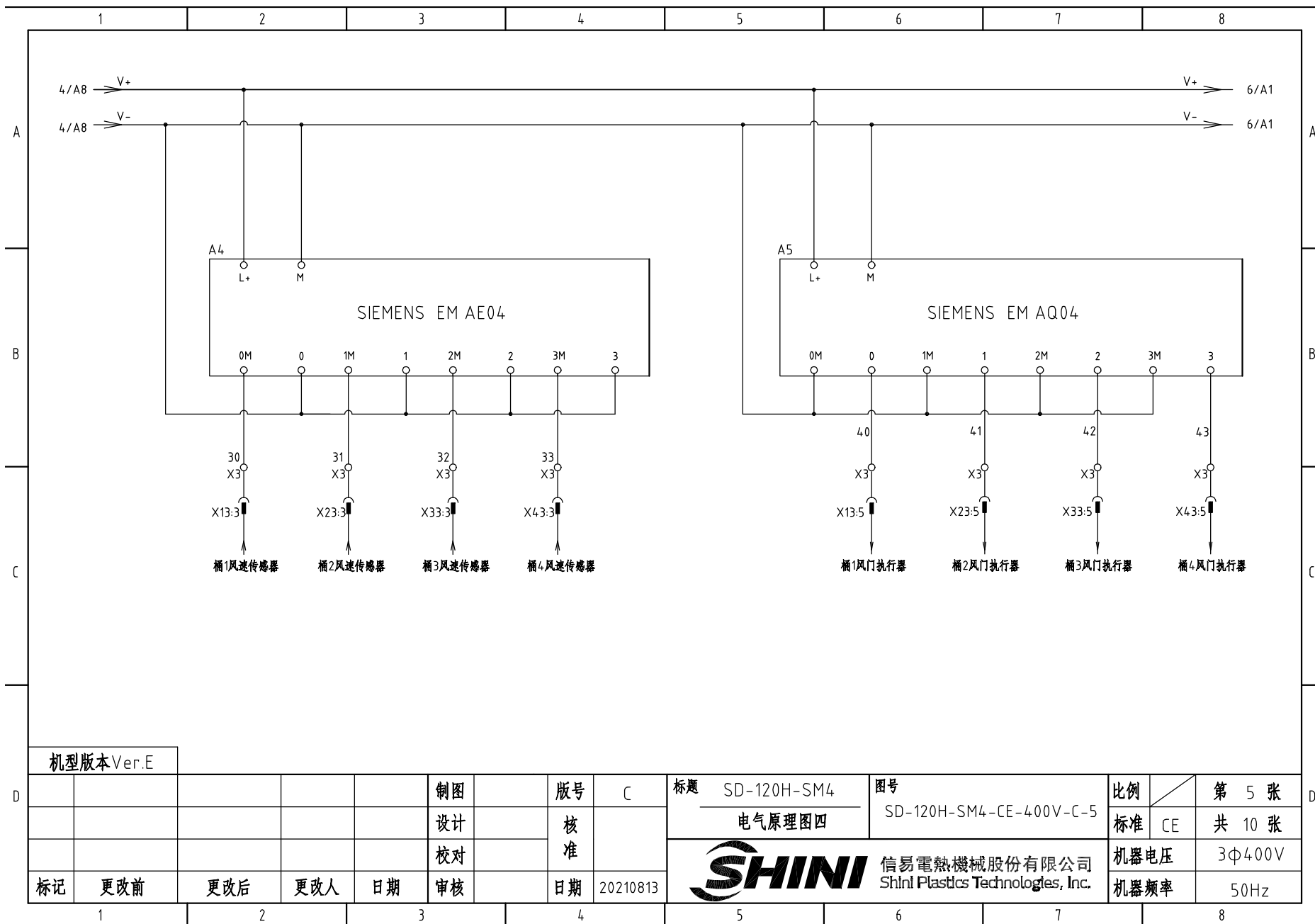


| | | | | | | | | | | | | |
|------------|-----|-----|-----|----|----|----|----------|---|-------------------------|--------|----|--------|
| 机型版本 Ver.E | | | | | 制图 | 版号 | C | 标题 | SD-120H-SM4 | 图号 | 比例 | 第 2 张 |
| | | | | | 设计 | 核准 | | 电气原理图一 | SD-120H-SM4-CE-400V-C-2 | 标准 | CE | 共 10 张 |
| | | | | | 校对 | 核准 | |  信易電熱機械股份有限公司 Shini Plastics Technologies, Inc. | 机器电压 | 3Φ400V | | |
| 标记 | 更改前 | 更改后 | 更改人 | 日期 | 审核 | 日期 | 20210813 | | 机器频率 | 50Hz | | |





| | | | | | | | | | | | | |
|------------|-----|-----|-----|----|----|----|----------|---|-------------------------|--------|----|--------|
| 机型版本 Ver.E | | | | | 制图 | 版号 | C | 标题 | SD-120H-SM4 | 图号 | 比例 | 第 4 张 |
| | | | | | 设计 | 核准 | | 电气原理图三 | SD-120H-SM4-CE-400V-C-4 | 标准 | CE | 共 10 张 |
| | | | | | 校对 | 核准 | | 信易電熱機械股份有限公司 Shini Plastics Technologies, Inc. | 机器电压 | 3Φ400V | | |
| 标记 | 更改前 | 更改后 | 更改人 | 日期 | 审核 | 日期 | 20210813 | | 机器频率 | 50Hz | | |
| 1 | 2 | 3 | 4 | 5 | 6 | 7 | 8 | | | | | |



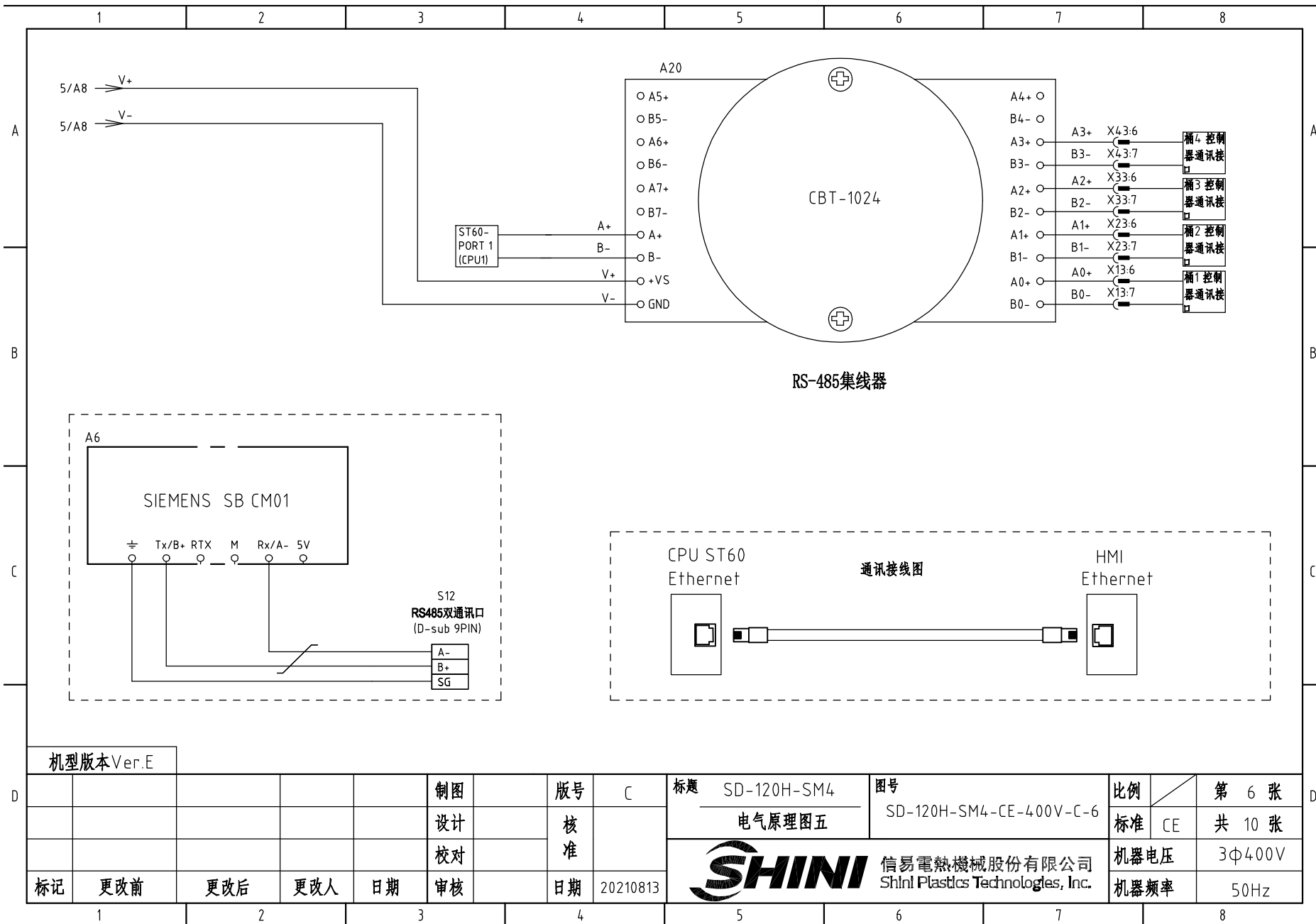
机型版本 Ver.E

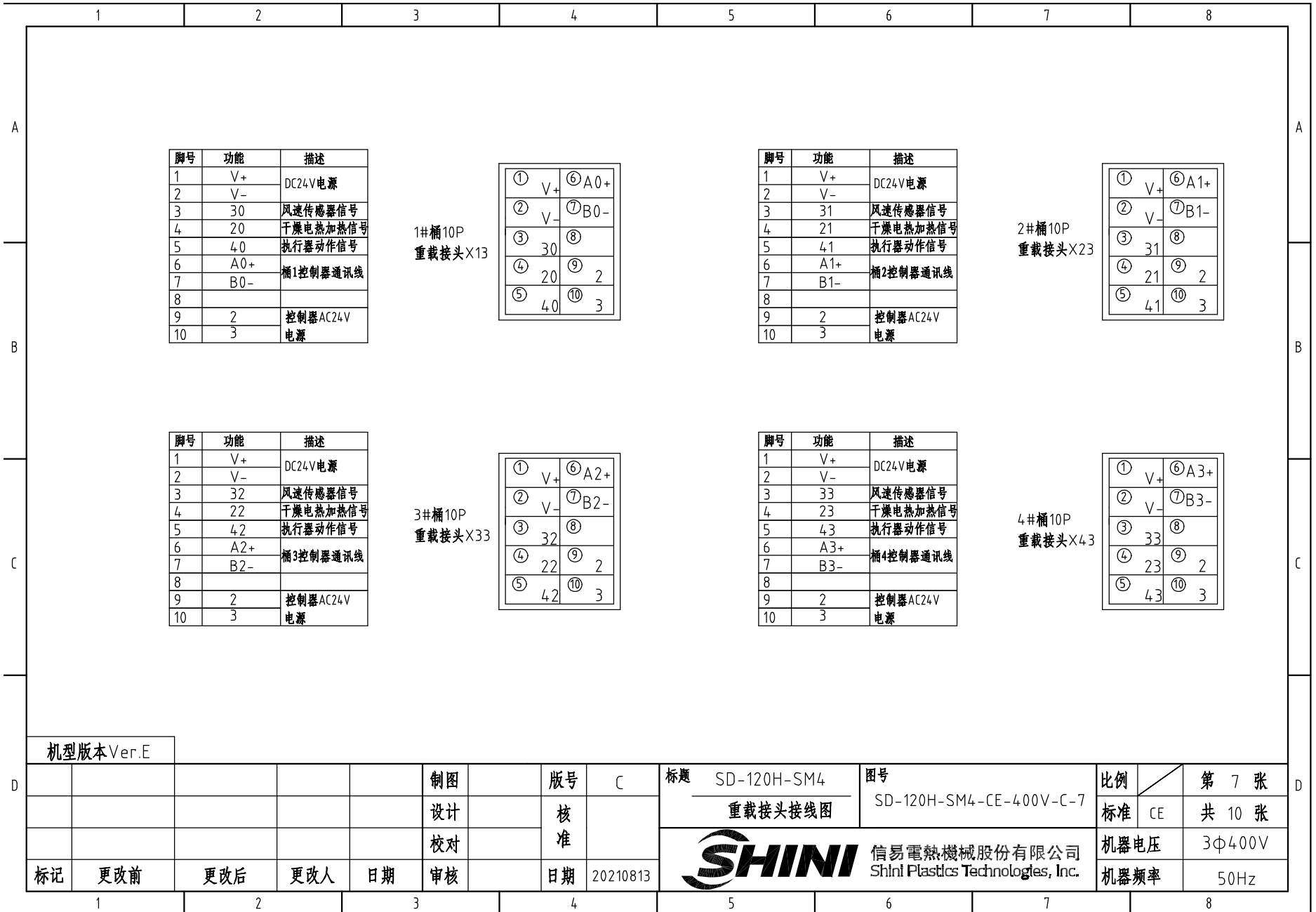
| | | | | | | | | | | | | | | |
|---|----|-----|-----|-----|----|----|--------|----------|--------|---|------|-------------------------|----------|-------|
| D | | | | | | 制图 | 版号 | C | 标题 | SD-120H-SM4 | 图号 | SD-120H-SM4-CE-400V-C-5 | 比例 | 第 5 张 |
| | | | | | | 设计 | 核 准 | | 电气原理图四 | 信易電熱機械股份有限公司 Shini Plastics Technologies, Inc. | 标准 | CE | 共 10 张 | |
| | | | | | | 校对 | | | | | | 日期 | 20210813 | 机器电压 |
| | 标记 | 更改前 | 更改后 | 更改人 | 日期 | 审核 | 日期 | 20210813 | | | 机器频率 | 50Hz | | |



信易電熱機械股份有限公司
Shini Plastics Technologies, Inc.

机器电压 3Φ400V
机器频率 50Hz





| 脚号 | 功能 | 描述 |
|----|-----|------------|
| 1 | V+ | DC24V电源 |
| 2 | V- | |
| 3 | 30 | 风速传感器信号 |
| 4 | 20 | 干燥电热加热信号 |
| 5 | 40 | 执行器动作信号 |
| 6 | A0+ | 桶1控制器通讯线 |
| 7 | B0- | |
| 8 | | |
| 9 | 2 | 控制器AC24V电源 |
| 10 | 3 | |

1#桶10P
重载接头X13

| | | | |
|---|----|---|-----|
| ① | V+ | ⑥ | A0+ |
| ② | V- | ⑦ | B0- |
| ③ | 30 | ⑧ | |
| ④ | 20 | ⑨ | 2 |
| ⑤ | 40 | ⑩ | 3 |

| 脚号 | 功能 | 描述 |
|----|-----|------------|
| 1 | V+ | DC24V电源 |
| 2 | V- | |
| 3 | 31 | 风速传感器信号 |
| 4 | 21 | 干燥电热加热信号 |
| 5 | 41 | 执行器动作信号 |
| 6 | A1+ | 桶2控制器通讯线 |
| 7 | B1- | |
| 8 | | |
| 9 | 2 | 控制器AC24V电源 |
| 10 | 3 | |

2#桶10P
重载接头X23

| | | | |
|---|----|---|-----|
| ① | V+ | ⑥ | A1+ |
| ② | V- | ⑦ | B1- |
| ③ | 31 | ⑧ | |
| ④ | 21 | ⑨ | 2 |
| ⑤ | 41 | ⑩ | 3 |

| 脚号 | 功能 | 描述 |
|----|-----|------------|
| 1 | V+ | DC24V电源 |
| 2 | V- | |
| 3 | 32 | 风速传感器信号 |
| 4 | 22 | 干燥电热加热信号 |
| 5 | 42 | 执行器动作信号 |
| 6 | A2+ | 桶3控制器通讯线 |
| 7 | B2- | |
| 8 | | |
| 9 | 2 | 控制器AC24V电源 |
| 10 | 3 | |

3#桶10P
重载接头X33

| | | | |
|---|----|---|-----|
| ① | V+ | ⑥ | A2+ |
| ② | V- | ⑦ | B2- |
| ③ | 32 | ⑧ | |
| ④ | 22 | ⑨ | 2 |
| ⑤ | 42 | ⑩ | 3 |

| 脚号 | 功能 | 描述 |
|----|-----|------------|
| 1 | V+ | DC24V电源 |
| 2 | V- | |
| 3 | 33 | 风速传感器信号 |
| 4 | 23 | 干燥电热加热信号 |
| 5 | 43 | 执行器动作信号 |
| 6 | A3+ | 桶4控制器通讯线 |
| 7 | B3- | |
| 8 | | |
| 9 | 2 | 控制器AC24V电源 |
| 10 | 3 | |

4#桶10P
重载接头X43

| | | | |
|---|----|---|-----|
| ① | V+ | ⑥ | A3+ |
| ② | V- | ⑦ | B3- |
| ③ | 33 | ⑧ | |
| ④ | 23 | ⑨ | 2 |
| ⑤ | 43 | ⑩ | 3 |

机型版本 Ver.E

| | | | | | | | | | | | | | | | |
|----|-----|-----|-----|----|----|--|--------|----------|-------|---|------|-------------------------|----------|-------|--------|
| | | | | | 制图 | | 版号 | C | 标题 | SD-120H-SM4 | 图号 | SD-120H-SM4-CE-400V-C-7 | 比例 | 第 7 张 | |
| | | | | | 设计 | | 核 准 | | SHINI | 信易电热机械股份有限公司 Shini Plastics Technologies, Inc. | 机器电压 | 3Φ400V | 标准 | CE | 共 10 张 |
| | | | | | 校对 | | | 日期 | | | | | 20210813 | 机器频率 | 50Hz |
| 标记 | 更改前 | 更改后 | 更改人 | 日期 | 审核 | | 日期 | 20210813 | | | | | | | |

1

2

3

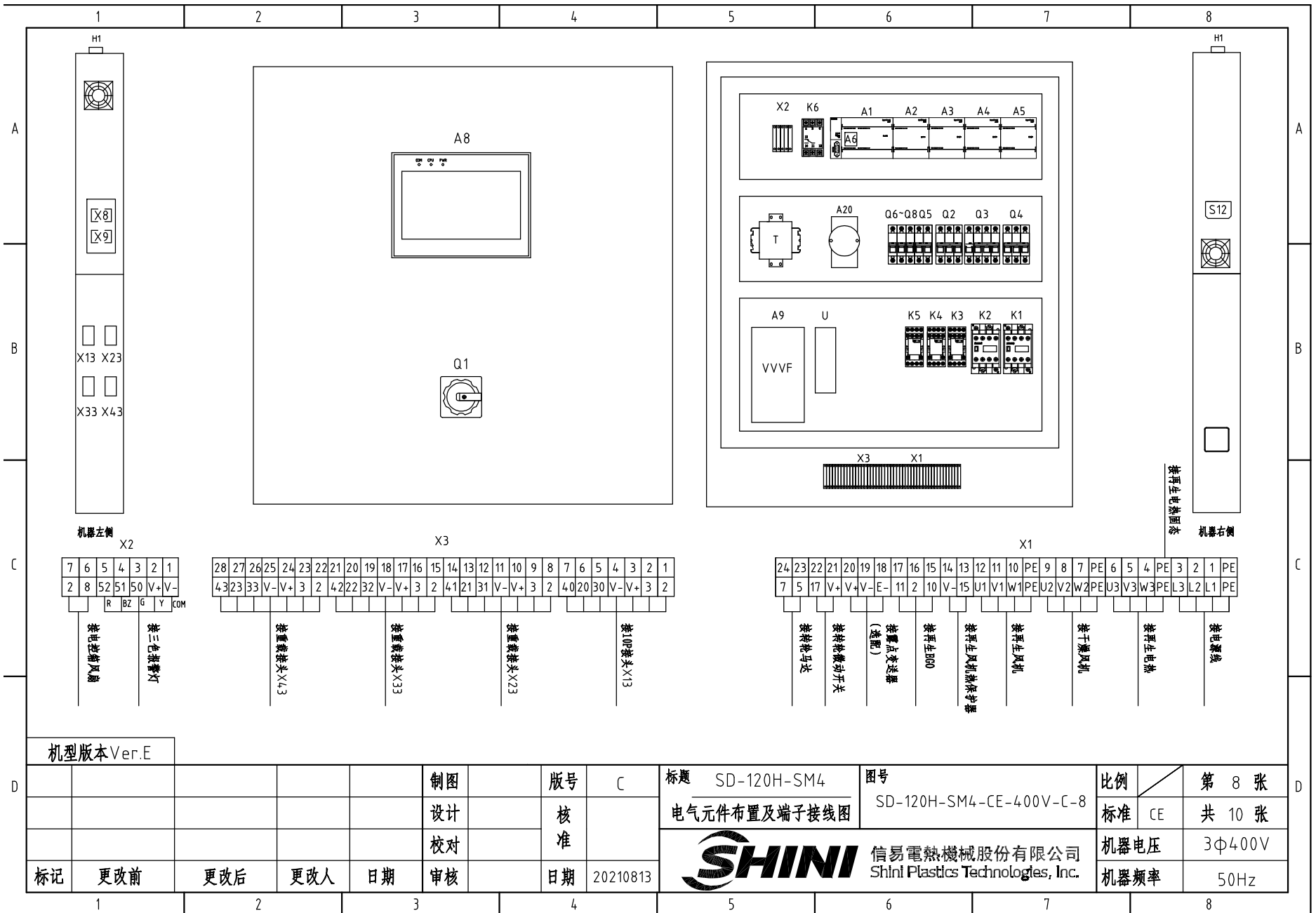
4

5

6

7

8



机器左侧

接再生电热固态

机器右侧

X2

| | | | | | | |
|---|---|----|----|----|----|-----|
| 7 | 6 | 5 | 4 | 3 | 2 | 1 |
| 2 | 8 | 52 | 51 | 50 | V+ | V- |
| | | R | BZ | G | Y | COM |

接电箱风扇
接三色报警灯

X3

| | | | | | | | | | | | | | | | | | | | | | | | | | | | | | | | |
|----|----|----|----|----|----|----|----|----|----|----|----|----|----|----|----|----|----|----|---|----|----|---|---|---|---|----|----|----|----|---|---|
| 28 | 27 | 26 | 25 | 24 | 23 | 22 | 21 | 20 | 19 | 18 | 17 | 16 | 15 | 14 | 13 | 12 | 11 | 10 | 9 | 8 | 7 | 6 | 5 | 4 | 3 | 2 | 1 | | | | |
| 43 | 23 | 33 | V- | V+ | 3 | 2 | 4 | 2 | 2 | 3 | 2 | V- | V+ | 3 | 2 | 4 | 1 | 2 | 1 | V- | V+ | 3 | 2 | 4 | 0 | 20 | 30 | V- | V+ | 3 | 2 |

接重载接头X43
接重载接头X33
接重载接头X23
接10P接头X13

X1

| | | | | | | | | | | | | | | | | | | | | | | | | | | | |
|----|----|----|----|----|----|----|----|----|----|----|----|----|----|----|----|----|----|----|----|----|----|----|----|----|----|----|----|
| 24 | 23 | 22 | 21 | 20 | 19 | 18 | 17 | 16 | 15 | 14 | 13 | 12 | 11 | 10 | PE | 9 | 8 | 7 | PE | 6 | 5 | 4 | PE | 3 | 2 | 1 | PE |
| 7 | 5 | 17 | V+ | V+ | V- | E- | 11 | 2 | 10 | V- | 15 | U1 | V1 | W1 | PE | U2 | V2 | W2 | PE | U3 | V3 | W3 | PE | L3 | L2 | L1 | PE |

接转接马达
接转接微动开关
接露点变送器 (选配)
接再生B00
接再生风机热保护器
接再生风机
接干燥风机
接再生电热
接电源线

机型版本 Ver.E

| | | |
|----|-----|----------|
| 制图 | 版号 | C |
| 设计 | 核准 | |
| 校对 | 核准 | |
| 标记 | 更改前 | 更改后 |
| | 更改人 | 日期 |
| | 审核 | 日期 |
| | | 20210813 |

标题 SD-120H-SM4
电气元件布置及端子接线图

图号 SD-120H-SM4-CE-400V-C-8

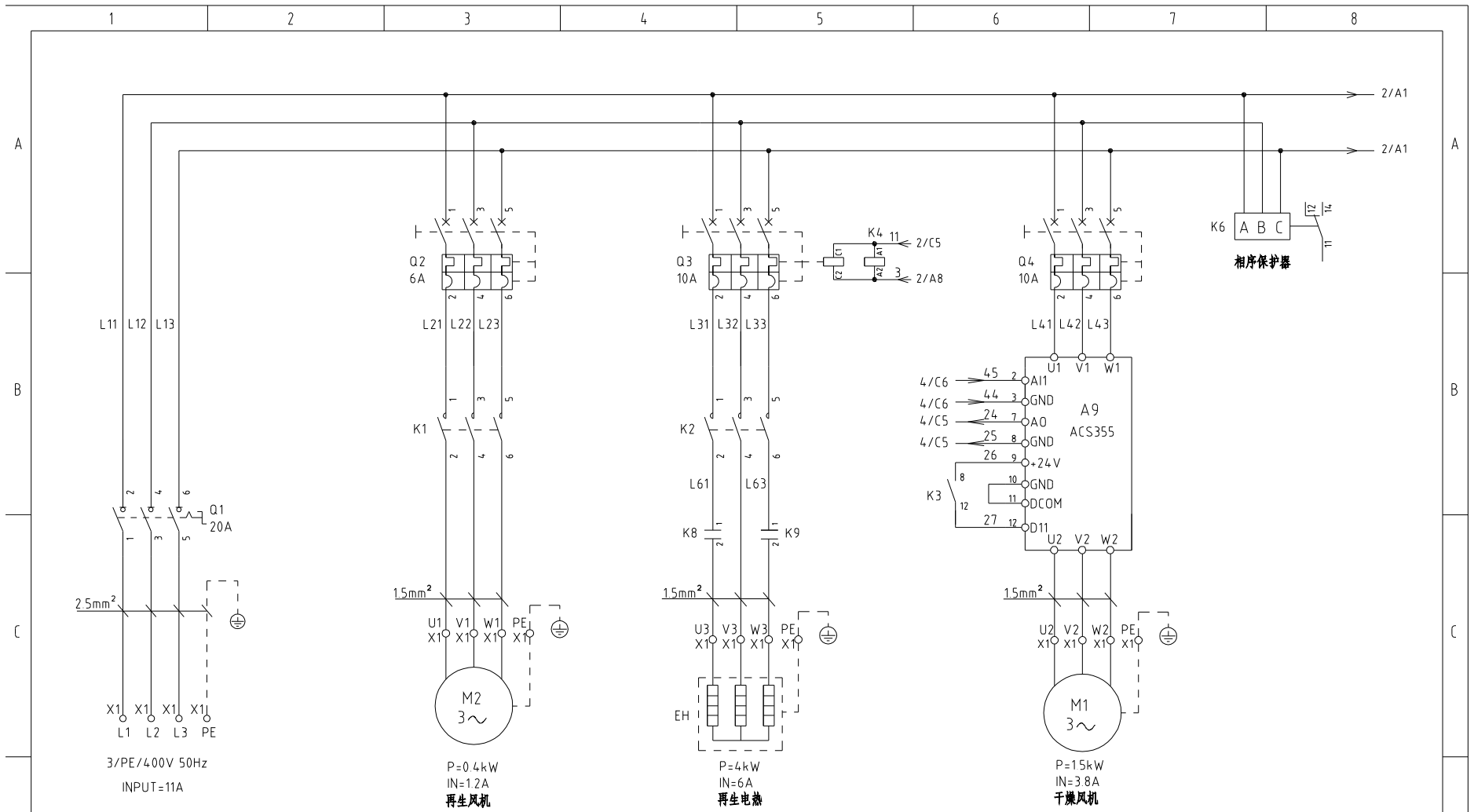


信易电热机械股份有限公司
Shini Plastics Technologies, Inc.

| | |
|------|--------|
| 比例 | 第 8 张 |
| 标准 | CE |
| 共 | 10 张 |
| 机器电压 | 3Φ400V |
| 机器频率 | 50Hz |

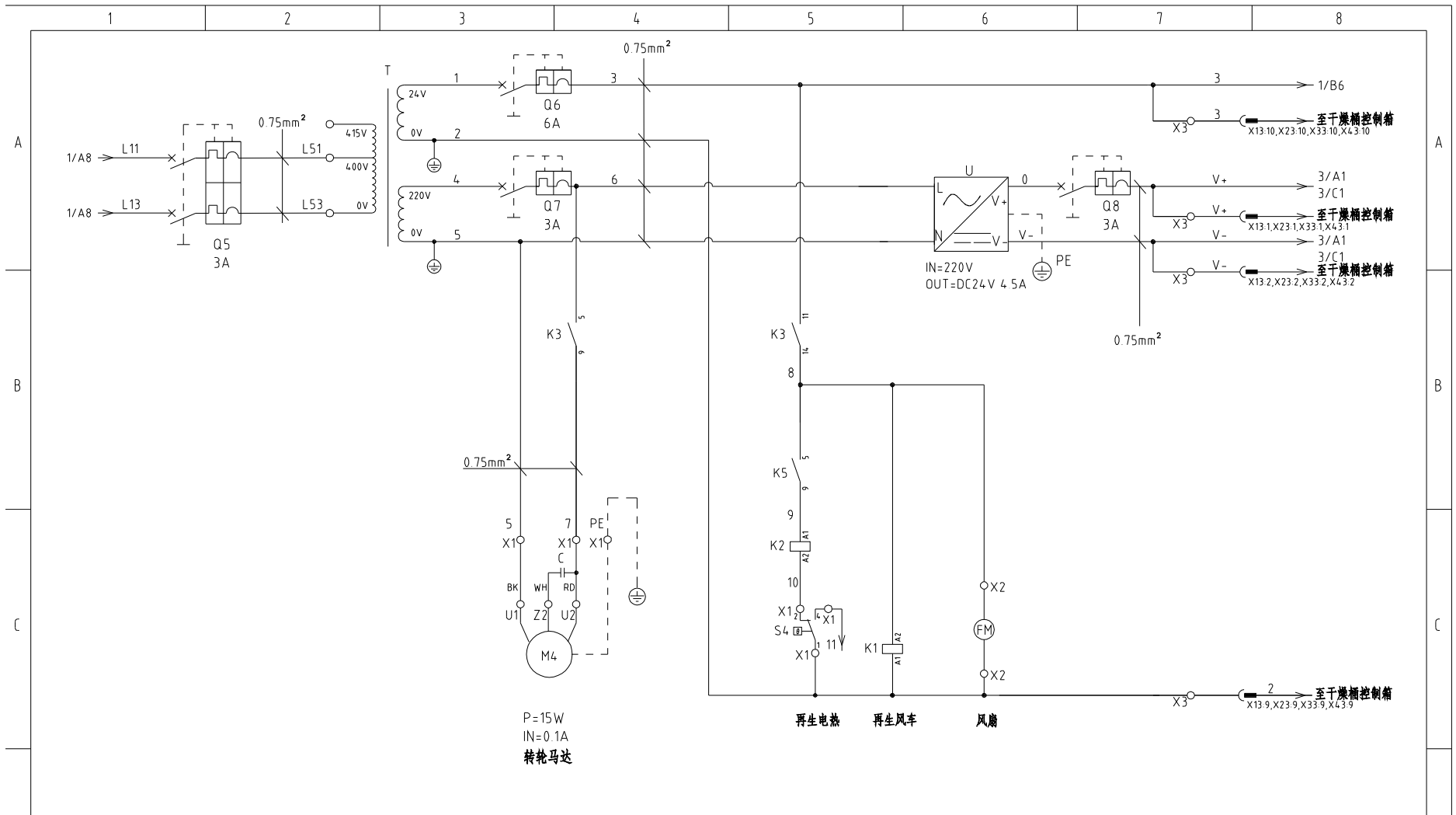
| 1 | 2 | 3 | 4 | 5 | 6 | 7 | 8 | | | | | | | |
|------------|-----------|------------------------------|--------------------------------|----------------------|----------------------|--------------------|----------------------|---|-------------|-------------------------|------|----|--------|---|
| 序号/NO | 符号/Symbol | 名称/Name | 制造商/Manufacturer | 型号/Type | 规格/Specification | 数量/Number | 物料编号/Material number | 备注/Remark | | | | | | |
| A | 1 | Q1 | 主电源开关/Main Switch | EATON | T0-2-1/EA/SVB | 20A | 1 | YE10021160000 | A | | | | | |
| | 2 | Q2 | 断路器/Circuit breaker | TECO | BM-63C/3006S | 6A | 1 | YE40300603000 | | | | | | |
| | 3 | | 脱扣器/Break Away | YIJIN | MX | AC24V | 1 | YE40024000000 | | | | | | |
| | 4 | Q3 Q4 | 断路器/Circuit breaker | TECO | BM-63C/3010S | 10A | 2 | YE40301003000 | | | | | | |
| | 5 | Q5 | 断路器/Circuit breaker | TECO | BM-63C/2003S 2P | 3A | 1 | YE40200203000 | | | | | | |
| | 6 | Q6 | 断路器/Circuit breaker | TECO | BM-63C/1006S 1P | 6A | 1 | YE40100600100 | | | | | | |
| | 7 | Q7 Q8 | 断路器/Circuit breaker | TECO | BM-63C/1003S 1P | 3A | 2 | YE40100203000 | | | | | | |
| B | 8 | K1 K2 | 接触器/Contactors | SIEMENS | 3RT6015-1AB01 | AC24V 50/60Hz | 2 | YE00601502500 | B | | | | | |
| | 9 | K3 | 中间继电器/Middle relay | HONEYWELL | GR-4C-DC24V | DC24V | 1 | YE03042400500 | | | | | | |
| | 10 | K4 | 中间继电器/Middle relay | HONEYWELL | GR-2C-AC24V | AC24V 50/60Hz | 1 | YE03022400300 | | | | | | |
| | 11 | K5 | 中间继电器/Middle relay | HONEYWELL | DRM270024LT | DC24V | 1 | YE03272400000 | | | | | | |
| | 12 | K6 | 相序保护器/Phase disorder protector | CHAOSHI | ABJ2-12W/380V | 400V 50/60Hz | 1 | YE03103800000 | | | | | | |
| | 13 | K8 K9 | 固态继电器/Relay | FOTEK | KSR-40DA-H | 40A/480VAC/4-32VDC | 2 | YE03404003200 | | | | | | |
| | 14 | T | 互感变压器/Transformer | JJUXIN | IN=400V OUT=230V/24V | 800mA/230VA | 1 | YE70040004100 | | | | | | |
| C | 15 | A1 | 可编程控制器/PLC | SIEMENS | CPU ST60 DC/DC/DC | 24VDC | 1 | YE90662000100 | C | | | | | |
| | 16 | A2 | 扩展模块/Thermocouple module | SIEMENS | EM AT04 | 24VDC | 1 | YE82000400300 | | | | | | |
| | 17 | A3 | 扩展模块/Thermocouple module | SIEMENS | EM AE04 | 24VDC | 1 | YE82000400100 | | | | | | |
| | 18 | A4 | 扩展模块/Thermocouple module | SIEMENS | EM AM06 | 24VDC | 1 | YE90420600000 | | | | | | |
| | 19 | A5 | 扩展模块/Thermocouple module | SIEMENS | EM AQ04 | 24VDC | 1 | YE82000400200 | | | | | | |
| | 20 | A6 | 扩展模块/Thermocouple module | SIEMENS | SB CM01 | 24VDC | 1 | YE90048501300 | | | | | | |
| | 21 | A8 | 触摸屏/HMI | SIEMENS | SMART 1000 | 24VDC | 1 | YE80024000000 | | | | | | |
| | 22 | A9 | 变频器/Frequency changer | ABB | ACS355-03E-04A1-4 | 400V 0.75kW | 1 | YE75350300100 | | | | | | |
| | 23 | | 变频器操控器 | ABB | J404 | ---- | 1 | YE81040400000 | | | | | | |
| | 24 | U | 直流电源/DC Power | --- | S-100-24 | OUT=DC24V 4.5A | 1 | YE71102400000 | | | | | | |
| 25 | H1 | 警报指示灯/Alarm indicate lamp | SHINI | SWI-P-AC/DC24(三色优先级) | 24V AC/DC | 1 | BL90002401520 | (1) | | | | | | |
| 机型版本 Ver.E | | 注: (1)表示非电控箱内材料 (2)表示选配露点变送器 | | | | | | | | | | | | |
| D | | | | 制图 | | 版号 | C | 标题 | SD-120H-SM4 | 图号 | | 比例 | 第 9 张 | D |
| | | | | 设计 | | 核 | | 电气原件明细表一 | | SD-120H-SM4-CE-400V-C-9 | 标准 | CE | 共 10 张 | |
| | | | | 校对 | | 准 | |  信易電熱機械股份有限公司 Shini Plastics Technologies, Inc. | 机器电压 | 3Φ400V | | | | |
| | 标记 | 更改前 | 更改后 | 更改人 | 日期 | 审核 | 日期 | | 20210813 | 机器频率 | 50Hz | | | |
| 1 | 2 | 3 | 4 | 5 | 6 | 7 | 8 | | | | | | | |

| 1 | | 2 | | 3 | | 4 | | 5 | | 6 | | 7 | | 8 | |
|------------|-----------|------------------------------|---------------------------------------|------------------|-----------|---------|----------------------------|------------------|---|---|--------------------------|--------------------------|-----------|---------|--|
| 序号/NO | 符号/Symbol | 名称/Name | | 制造商/Manufacturer | | 型号/Type | | 规格/Specification | | 数量/Number | 物料编号/Material number | | 备注/Remark | | |
| A | 26 | S4 | 温度保护器/Overheat protector | | TONGBAO | | WR-A-50-300-1000-3 | | 250V 5(4)A | | 1 | ---- | | (1) | |
| | 27 | S5 | 微动开关/Limit switch | | ---- | | ---- | | ---- | | 1 | ---- | | (1) | |
| | 28 | S6 S7 | 热电偶/Thermocouple | | SHINI | | K TYPE | | ---- | | 2 | ---- | | (1) | |
| | 29 | S10 | 露点变送器/Dew-point transducer | | VAISALA | | DMT141 | | POWER=24VDC 4-20mA | | 1 | YE90014100100 | | (1) (2) | |
| | 30 | S12 | 通信接口板RS-485(双Dsub-9Pin接头) | | YUYUN | | ---- | | ---- | | 1 | YE90048501200 | | | |
| | 31 | | 外壳RS-485(SAL-700G-A-19) 0版 | | BINCHENG | | ---- | | ---- | | 1 | YR40048500000 | | | |
| | 32 | | 超五类网络跳线 | | ---- | | 2M | | BA | | 1 | YE90000201600 | | | |
| B | | X1 X2 X3 | 端子排/Terminal Board | | HONEYWELL | | SK4.0 | | 4.0mm ² | | 14 | YE60000403200 | | | |
| | | | 端子排/Terminal Board | | HONEYWELL | | GK4.0 | | 4.0mm ² PE | | 4 | YE60000403500 | | | |
| | | | 端子排/Terminal Board | | HONEYWELL | | SK2.5 | | 2.5mm ² | | 45 | YE60002503200 | | | |
| | | | 终端固定件 | | HONEYWELL | | E | | GK | | 5 | YE60000003900 | | | |
| | | X4 | 重载接插件/Heavy Duty Connector | | HARTING | | 5P+PE(公插+母座)Han | | Q5/0-M/F(浩亭)(不含PGH) | | 4 | YE68000504200 | | (1) 删除 | |
| | | X13 X23 X33 X43 | 重载接插件/Heavy Duty Connector | | HARTING | | 10P+PE(公插+母座) Han | | E-10M/F(浩亭)(不含PG16) | | 4 | YE68001001300 | | (1) | |
| | 39 | FM | 风扇/Fan | | SHINI | | ---- | | 24V 50/60Hz | | 1 | ---- | | (1) | |
| | 40 | M1 | 干燥风机/Drying blower | | SHINI | | ---- | | 400V 50Hz 1.5kW | | 1 | ---- | | (1) | |
| | 41 | M2 | 再生风机/Regen. blower | | SHINI | | ---- | | 400V 50Hz 0.4kW | | 1 | ---- | | (1) | |
| | 42 | EH | 电热/Heater | | SHINI | | ---- | | 400V 50Hz 4KW | | 1 | ---- | | (1) | |
| C | | A20 | RS-485集线器 | | ZEAL TECH | | CBT-1024 | | 4口集线器 | | 1 | YE90485400100 | | 新增 | |
| | | | | | | | | | | | | | | | |
| | | | | | | | | | | | | | | | |
| | | | | | | | | | | | | | | | |
| 机型版本 Ver.E | | 注: (1)表示非电控箱内材料 (2)表示选配露点变送器 | | | | | | | | | | | | | |
| D | | | | | 制图 | | 版号 | C | 标题 | SD-120H-SM4 | 图号 | | 比例 | 第 10 张 | |
| | | | | | 设计 | | 核准 | | 电气原件明细表二 | | SD-120H-SM4-CE-400V-C-10 | 标准 | CE | 共 10 张 | |
| | | | | | 校对 | | 核准 | |  | 信易电热机械股份有限公司 Shini Plastics Technologies, Inc. | | 机器电压 | 3Φ400V | | |
| | 标记 | 更改前 | 更改后 | 更改人 | 日期 | 审核 | 日期 | 20210813 | | 机器频率 | 50Hz | | | | |
| 1 | | 2 | | 3 | | 4 | | 5 | | 6 | | 7 | | 8 | |

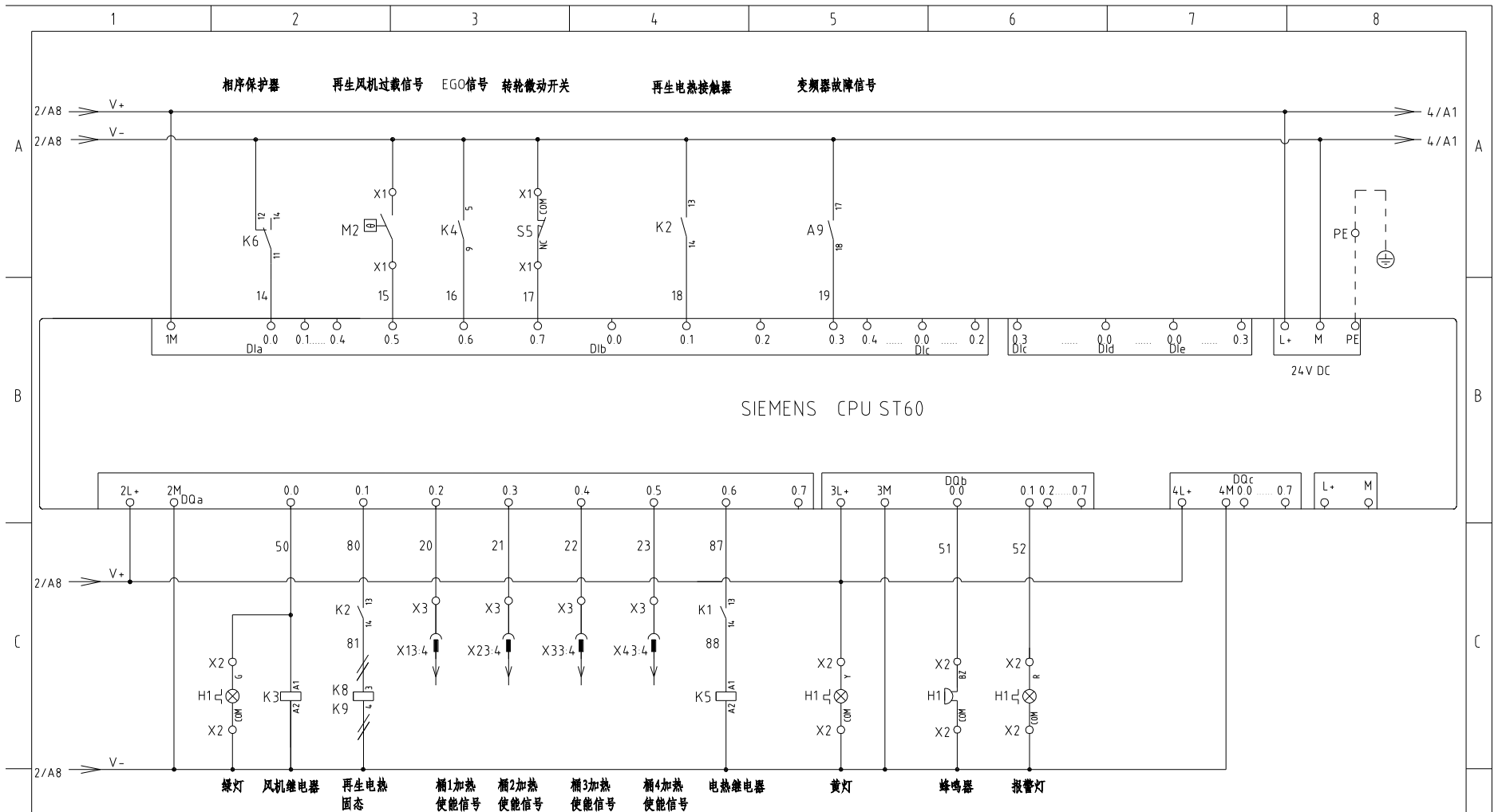


机型版本 Ver.D

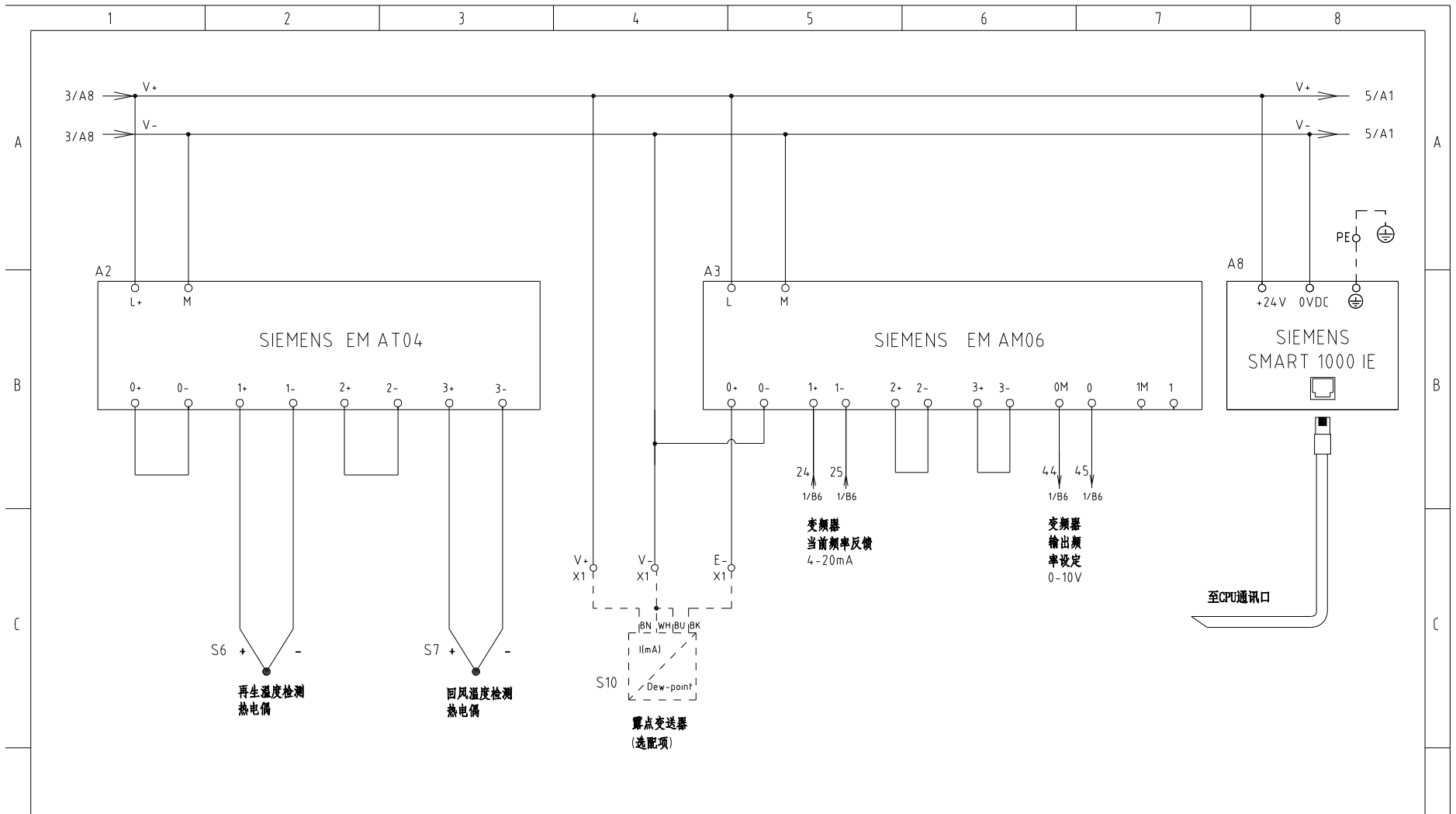
| | | | | | | | | | | | | | |
|---|----|-----|-----|-----|----|----|----|----------|---|-------------------------|--------|----|--------|
| D | | | | | | 制图 | 版号 | B | 标题 | SD-200H-SM4 | 图号 | 比例 | 第 1 张 |
| | | | | | | 设计 | 核准 | | 主电路图 | SD-200H-SM4-CE-400V-B-1 | 标准 | CE | 共 10 张 |
| | | | | | | 校对 | | |  信易电热机械股份有限公司 Shini Plastics Technologies, Inc. | 机器电压 | 3Φ400V | | |
| | 标记 | 更改前 | 更改后 | 更改人 | 日期 | 审核 | 日期 | 20210106 | | 机器频率 | 50Hz | | |
| | 1 | 2 | 3 | 4 | 5 | 6 | 7 | 8 | | | | | |




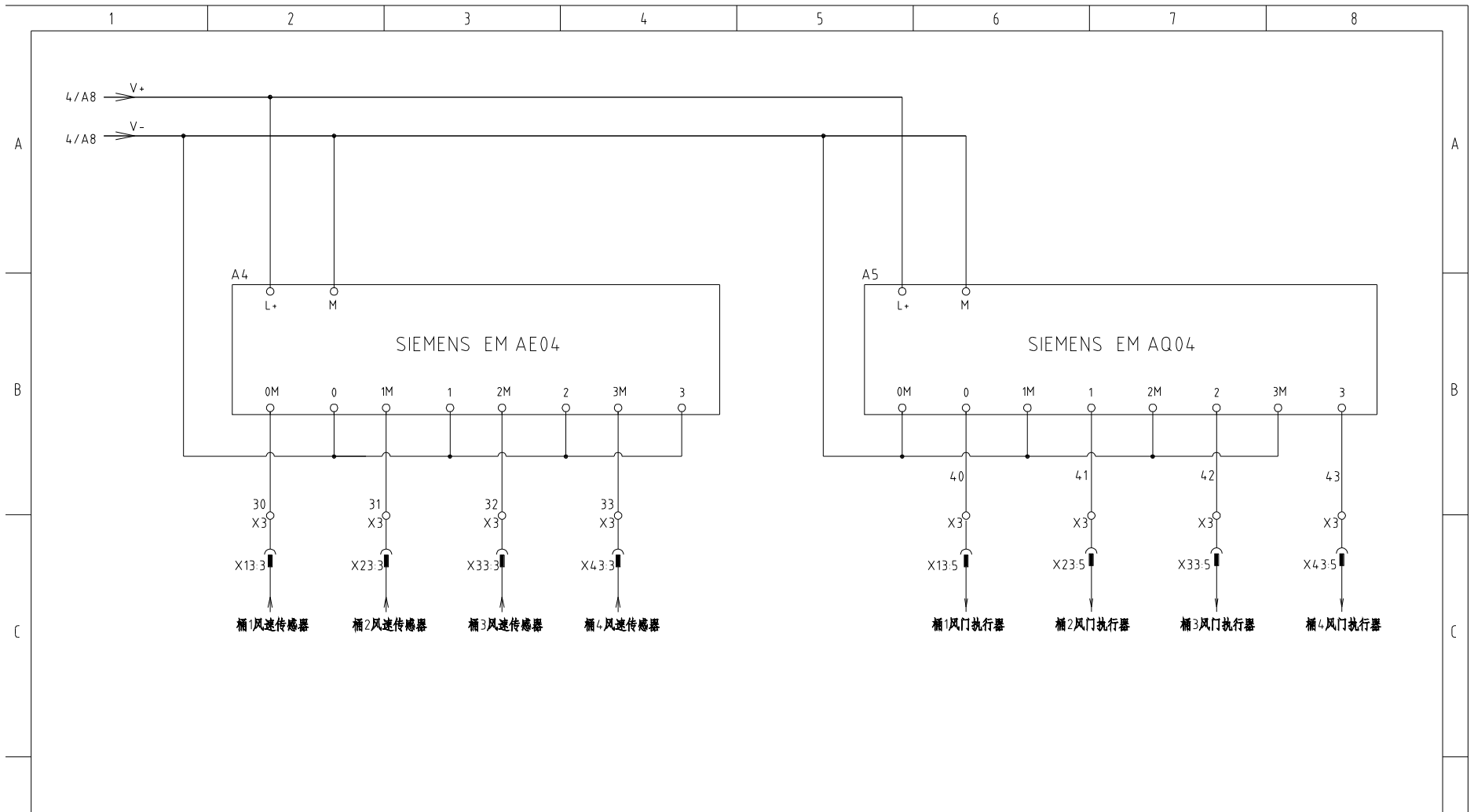
| | | | | | | | | | | | | |
|------------|-----|-----|-----|----|----|----|----------|---|-------------------------|--------|----|--------|
| 机型版本 Ver.D | | | | | 制图 | 版号 | B | 标题 | SD-200H-SM4 | 图号 | 比例 | 第 2 张 |
| | | | | | 设计 | 核准 | | 电气原理图一 | SD-200H-SM4-CE-400V-B-2 | 标准 | CE | 共 10 张 |
| | | | | | 校对 | | |  信易電熱機械股份有限公司 Shini Plastics Technologies, Inc. | 机器电压 | 3Φ400V | | |
| 标记 | 更改前 | 更改后 | 更改人 | 日期 | 审核 | 日期 | 20210106 | | 机器频率 | 50Hz | | |
| 1 | 2 | 3 | 4 | 5 | 6 | 7 | 8 | | | | | |



| | | | | | | | | | | | | |
|------------|-----|-----|-----|----|----|----|----------|---|-------------------------|--------|----|--------|
| 机型版本 Ver.D | | | | | 制图 | 版号 | B | 标题 | SD-200H-SM4 | 图号 | 比例 | 第 3 张 |
| | | | | | 设计 | 核准 | | 电气原理图二 | SD-200H-SM4-CE-400V-B-3 | 标准 | CE | 共 10 张 |
| | | | | | 校对 | 日期 | 20210106 |  信易电热机械股份有限公司 Shini Plastics Technologies, Inc. | 机器电压 | 3φ400V | | |
| 标记 | 更改前 | 更改后 | 更改人 | 日期 | 审核 | 日期 | 20210106 | | 机器频率 | 50Hz | | |



| | | | | | | | | | | | | | |
|------------|-----|-----|-----|----|----|----|----------|------|---|-------------------------|--------|----|--------|
| 机型版本 Ver.D | | | | | | 制图 | 版号 | B | 标题 | SD-200H-SM4 | 图号 | 比例 | 第 4 张 |
| | | | | | | 设计 | 核 | | 电气原理图三 | SD-200H-SM4-CE-400V-B-4 | 标准 | CE | 共 10 张 |
| | | | | | | 校对 | 准 | |  信易电热机械股份有限公司 Shini Plastics Technologies, Inc. | 机器电压 | 3Φ400V | | |
| 标记 | 更改前 | 更改后 | 更改人 | 日期 | 审核 | 日期 | 20210106 | 机器频率 | | 50Hz | | | |



机型版本 Ver.D

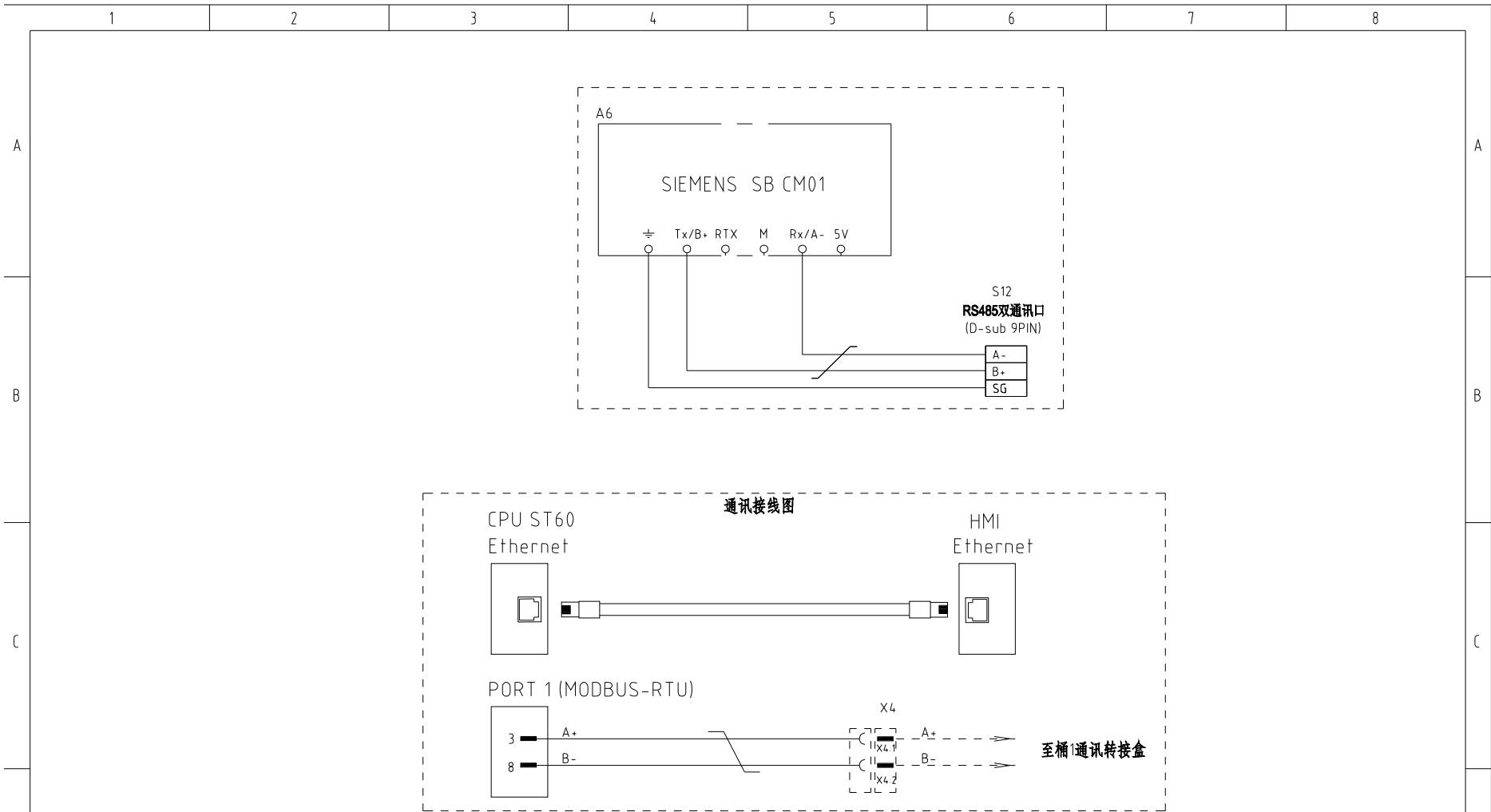
| | | | | | | | | |
|----|-----|-----|-----|----|----|--|----|----------|
| | | | | | 制图 | | 版号 | B |
| | | | | | 设计 | | 核 | |
| | | | | | 校对 | | 准 | |
| 标记 | 更改前 | 更改后 | 更改人 | 日期 | 审核 | | 日期 | 20210106 |

标题 SD-200H-SM4 图号 SD-200H-SM4-CE-400V-B-5
 电气原理图四




信易电热机械股份有限公司
 Shini Plastics Technologies, Inc.

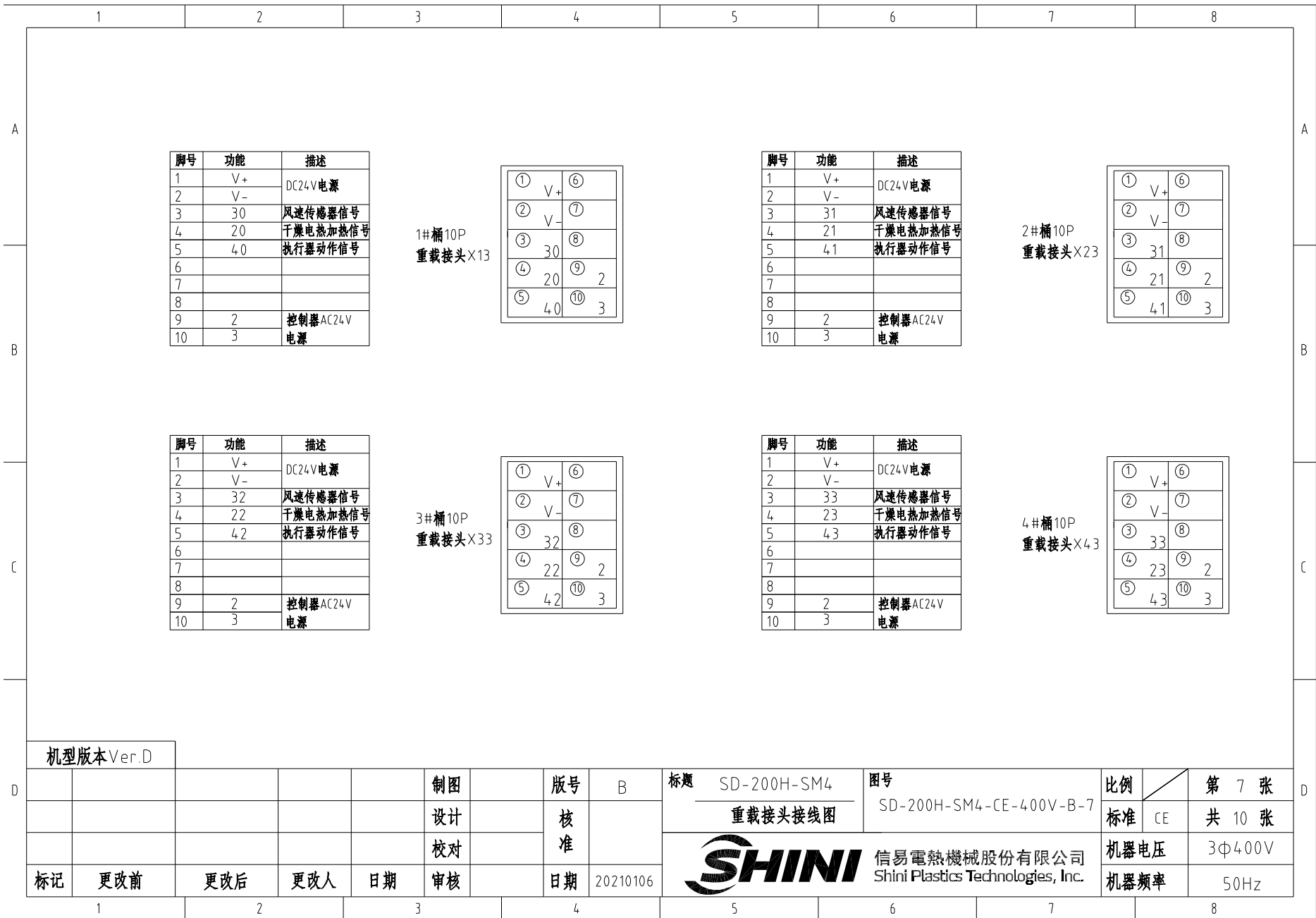
| | | |
|------|----|--------|
| 比例 | CE | 第 5 张 |
| 标准 | | 共 10 张 |
| 机器电压 | | 3Φ400V |
| 机器频率 | | 50Hz |

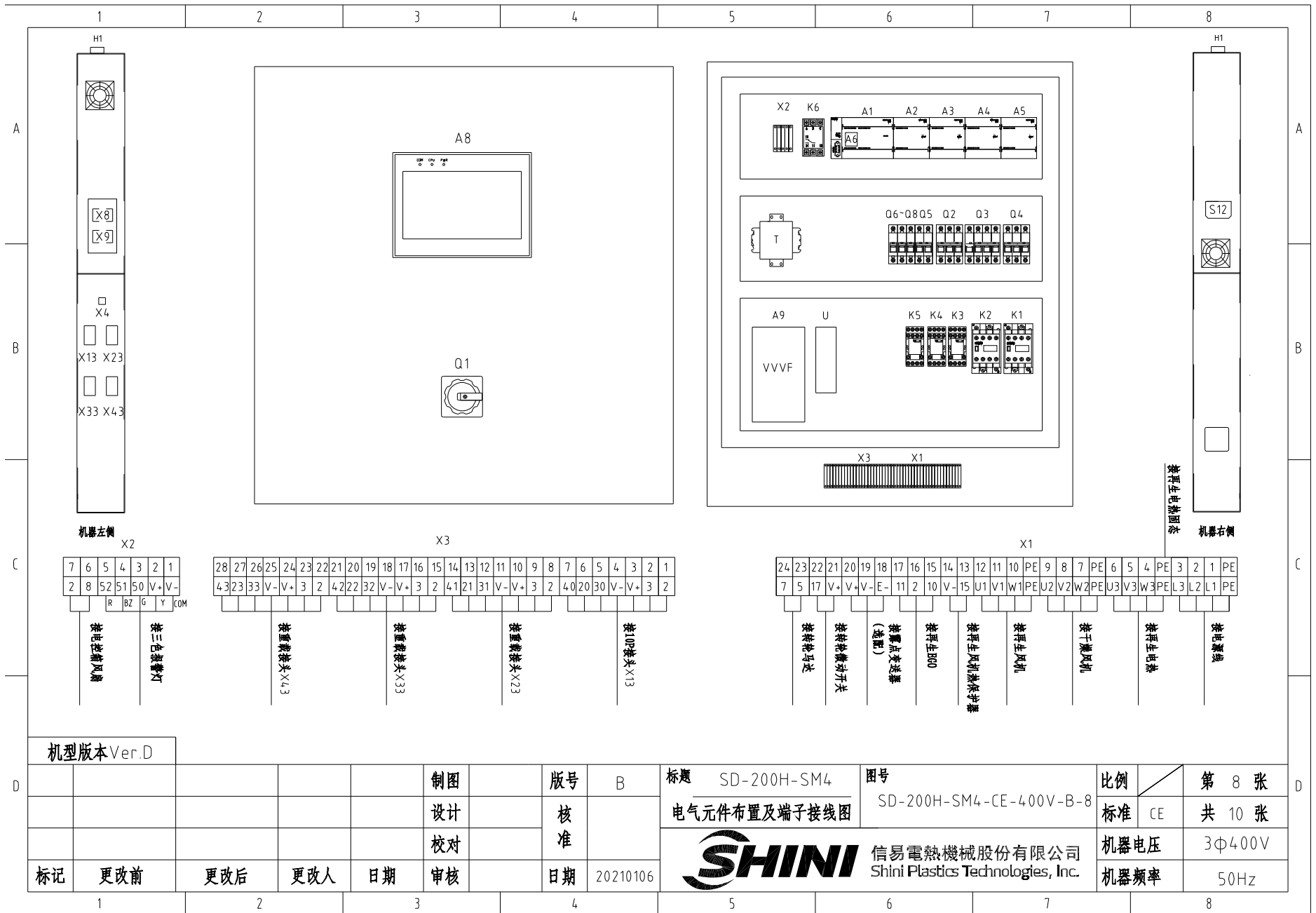


机型版本 Ver.D

| | | | | | | | | | | | | | | |
|----|-----|-----|-----|----|----|----|----------|---|-------------|----|-------------------------|------|--------|--------|
| | | | | | 制图 | 版号 | B | 标题 | SD-200H-SM4 | 图号 | SD-200H-SM4-CE-400V-B-6 | 比例 | 第 6 张 | |
| | | | | | 设计 | 核 | | 电气原理图五 | | | | 标准 | CE | 共 10 张 |
| | | | | | 校对 | 准 | |  信易电热机械股份有限公司 Shini Plastics Technologies, Inc. | | | | 机器电压 | 3Φ400V | |
| 标记 | 更改前 | 更改后 | 更改人 | 日期 | 审核 | 日期 | 20210106 | | | | | | 机器频率 | 50Hz |

1 2 3 4 5 6 7 8





机型版本 Ver.D

| | | | | | | | |
|----|-----|-----|-----|----|----|----|----------|
| | | | | | 制图 | 版号 | B |
| | | | | | 设计 | 核准 | |
| | | | | | 校对 | | |
| 标记 | 更改前 | 更改后 | 更改人 | 日期 | 审核 | 日期 | 20210106 |

标题 SD-200H-SM4
图号 SD-200H-SM4-CE-400V-B-8
电气元件布置及端子接线图

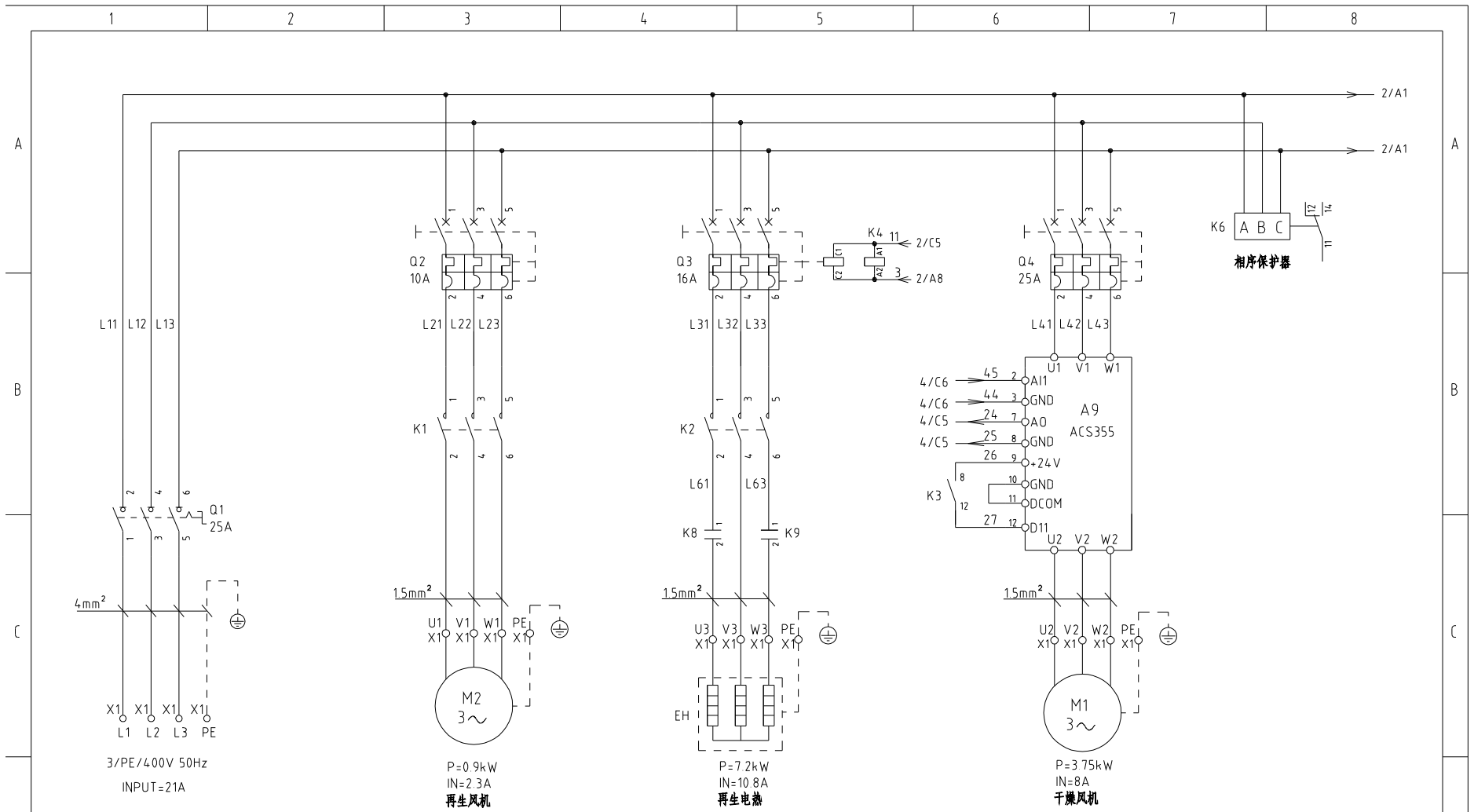


信易电热机械股份有限公司
Shini Plastics Technologies, Inc.


| | |
|--------|--------|
| 比例 | 第 8 张 |
| 标准 | CE |
| 共 10 张 | |
| 机器电压 | 3Φ400V |
| 机器频率 | 50Hz |

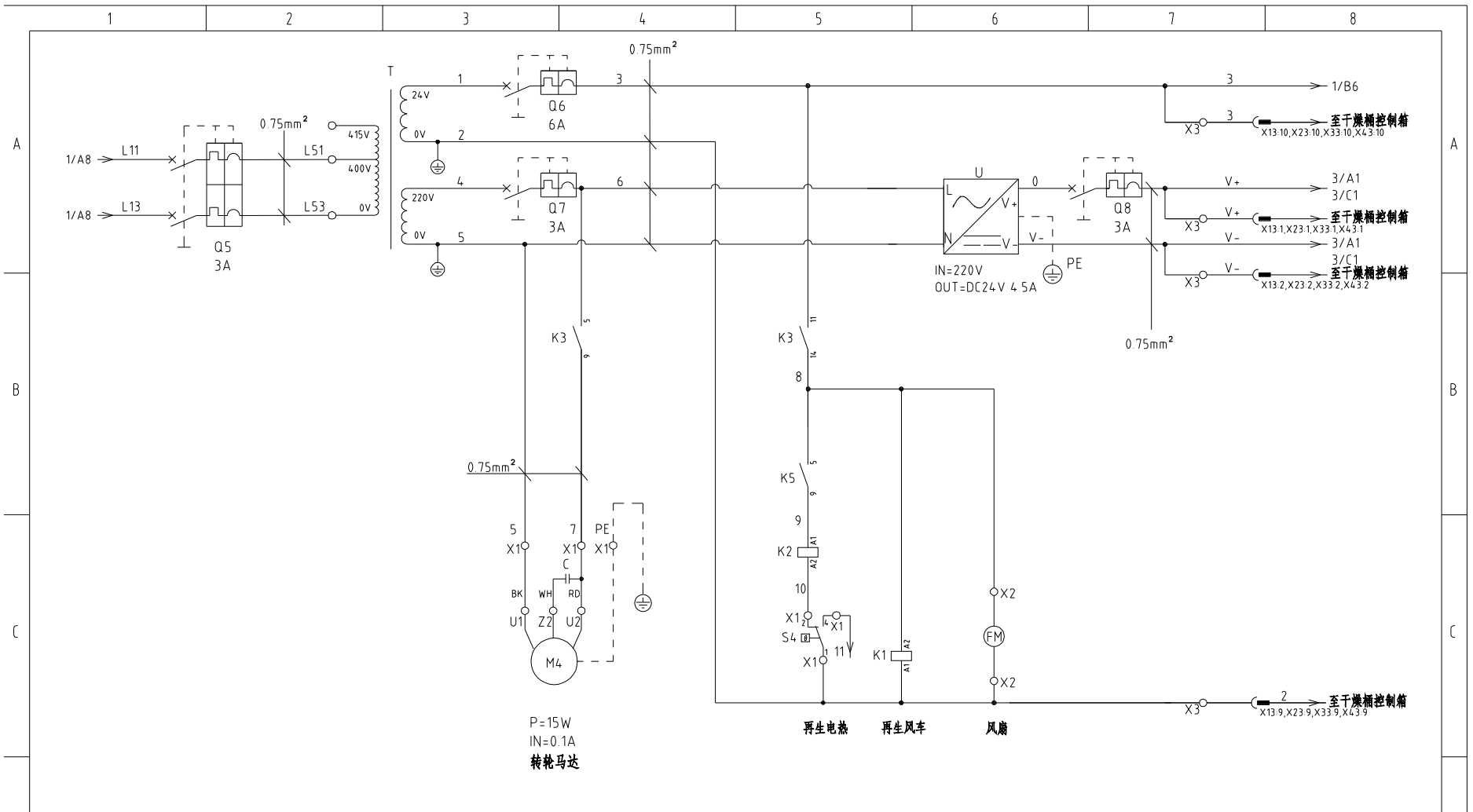
| 1 | 2 | 3 | 4 | 5 | 6 | 7 | 8 | | | | | |
|------------|-----------|--------------------------------|------------------|----------------------|--------------------|-----------|---|-------------|----------|-------------------------|------|--------|
| 序号/NO | 符号/Symbol | 名称/Name | 制造商/Manufacturer | 型号/Type | 规格/Specification | 数量/Number | 物料编号/Material number | 备注/Remark | | | | |
| 1 | Q1 | 主电源开关/Main Switch | EATON | TO-2-1/EA/SVB | 20A | 1 | YE10021160000 | | | | | |
| 2 | Q2 | 断路器/Circuit breaker | TECO | BM-63C/3006S | 6A | 1 | YE40300603000 | | | | | |
| A | 3 | 脱扣器/Break Away | YIJIN | MX | AC24V | 1 | YE40024000000 | | | | | |
| 4 | Q3 Q4 | 断路器/Circuit breaker | TECO | BM-63C/3010S | 10A | 2 | YE40301003000 | | | | | |
| 5 | Q5 | 断路器/Circuit breaker | TECO | BM-63C/2003S 2P | 3A | 1 | YE40200203000 | | | | | |
| 6 | Q6 | 断路器/Circuit breaker | TECO | BM-63C/1006S 1P | 6A | 1 | YE40100600100 | | | | | |
| 7 | Q7 Q8 | 断路器/Circuit breaker | TECO | BM-63C/1003S 1P | 3A | 2 | YE40100203000 | | | | | |
| 8 | K1 K2 | 接触器/Contactors | SIEMENS | 3RT6015-1AB01 | AC24V 50/60Hz | 2 | YE00601502500 | | | | | |
| 9 | K3 | 中间继电器/Middle relay | HONEYWELL | GR-4C-DC24V | DC24V | 1 | YE03042400500 | | | | | |
| 10 | K4 | 中间继电器/Middle relay | HONEYWELL | GR-2C-AC24V | AC24V 50/60Hz | 1 | YE03022400300 | | | | | |
| B | 11 | 中间继电器/Middle relay | HONEYWELL | DRM270024LT | DC24V | 1 | YE03272400000 | | | | | |
| 12 | K6 | 相序保护器/Phase disorder protector | CHAOSHI | ABJ2-12W/380V | 400V 50/60Hz | 1 | YE03103800000 | | | | | |
| 13 | K8 K9 | 固态继电器/Relay | FOTEK | KSR-40DA-H | 40A/480VAC/4-32VDC | 2 | YE03404003200 | | | | | |
| 14 | T | 互感变压器/Transformer | JJUXIN | IN=400V OUT=230V/24V | 800mA/230VA | 1 | YE70040004100 | | | | | |
| 15 | A1 | 可编程控制器/PLC | SIEMENS | CPU ST60 DC/DC/DC | 24VDC | 1 | YE90662000100 | | | | | |
| 16 | A2 | 扩展模块/Thermocouple module | SIEMENS | EM AT04 | 24VDC | 1 | YE82000400300 | | | | | |
| 17 | A3 | 扩展模块/Thermocouple module | SIEMENS | EM AE04 | 24VDC | 1 | YE82000400100 | | | | | |
| 18 | A4 | 扩展模块/Thermocouple module | SIEMENS | EM AM06 | 24VDC | 1 | YE90420600000 | | | | | |
| C | 19 | 扩展模块/Thermocouple module | SIEMENS | EM AQ04 | 24VDC | 1 | YE82000400200 | | | | | |
| 20 | A6 | 扩展模块/Thermocouple module | SIEMENS | SB CM01 | 24VDC | 1 | YE90048501300 | | | | | |
| 21 | A8 | 触摸屏/HMI | SIEMENS | SMART 1000 | 24VDC | 1 | YE80024000000 | | | | | |
| 22 | A9 | 变频器/Frequency changer | ABB | ACS355-03E-04A1-4 | 400V 1.5kW | 1 | YE75350300100 | | | | | |
| 23 | | 变频器操控器 | ABB | J404 | ---- | 1 | YE81040400000 | | | | | |
| 24 | U | 直流电源/DC Power | --- | S-100-24 | OUT=DC24V 4.5A | 1 | YE71102400000 | | | | | |
| 25 | H1 | 警报指示灯/Alarm indicate lamp | SHINI | SWI-P-AC/DC24(三色优先级) | 24V AC/DC | 1 | BL90002401520 | (1) | | | | |
| 机型版本 Ver.D | | 注: (1)表示非电控箱内材料 (2)表示选配露点变送器 | | | | | | | | | | |
| D | | | | 制图 | 版号 | B | 标题 | SD-200H-SM4 | 图号 | SD-200H-SM4-CE-400V-B-9 | 比例 | 第 9 张 |
| | | | | 设计 | 核 | | 电气原件明细表一 | | | 标准 | CE | 共 10 张 |
| | | | | 校对 | 准 | |  信易電熱機械股份有限公司 Shini Plastics Technologies, Inc. | 机器电压 | 3φ400V | | | |
| | 标记 | 更改前 | 更改后 | 更改人 | 日期 | 审核 | | 日期 | 20210106 | 机器频率 | 50Hz | |
| | 1 | 2 | 3 | 4 | 5 | 6 | 7 | 8 | | | | |

| | 1 | 2 | 3 | 4 | 5 | 6 | 7 | 8 | | | | |
|----|------------|-----------------|------------------------------|--------------------|--------------------|-----------------------|--------------------|----------------------|---|---|------|--------|
| | 序号/NO | 符号/Symbol | 名称/Name | 制造商/Manufacturer | 型号/Type | 规格/Specification | 数量/Number | 物料编号/Material number | 备注/Remark | | | |
| A | 26 | S4 | 温度保护器/Overheat protector | TONGBAO | WR-A-50-300-1000-3 | 250V 5(4)A | 1 | ---- | (1) | | | |
| | 27 | S5 | 微动开关/Limit switch | ---- | ---- | ---- | 1 | ---- | (1) | | | |
| | 28 | S6 S7 | 热电偶/Thermocouple | SHINI | K TYPE | ---- | 2 | ---- | (1) | | | |
| | 29 | S10 | 露点变送器/Dew-point transducer | VAISALA | DMT141 | POWER=24VDC 4-20mA | 1 | YE90014100100 | (1) (2) | | | |
| | 30 | S12 | 通信接口板RS-485(双Dsub-9Pin接头) | YUYUN | ---- | ---- | 1 | YE90048501200 | | | | |
| | 31 | | 外壳RS-485(SAL-700G-A-19) 0版 | BINCHENG | ---- | ---- | 1 | YR40048500000 | | | | |
| | 32 | | 超五类网络跳线 | ---- | 2M | BA | 1 | YE90000201600 | | | | |
| | B | 33 | X1 X2 X3 | 端子排/Terminal Board | HONEYWELL | SK4.0 | 4.0mm ² | 14 | YE60000403200 | | | |
| 34 | | | 端子排/Terminal Board | HONEYWELL | GK4.0 | 4.0mm ² PE | 4 | YE60000403500 | | | | |
| 35 | | | 端子排/Terminal Board | HONEYWELL | SK2.5 | 2.5mm ² | 45 | YE60002503200 | | | | |
| 36 | | | 终端固定件 | HONEYWELL | E | GK | 5 | YE60000003900 | | | | |
| 37 | | X4 | 重载接插件/Heavy Duty Connector | HARTING | 5P+PE(公插+母座)Han | Q5/0-M/F(浩亭)(不含PG11) | 1 | YE68000501200 | (1) | | | |
| 38 | | X13 X23 X33 X43 | 重载接插件/Heavy Duty Connector | HARTING | 10P+PE(公插+母座) Han | E-10M/F(浩亭)(不含PG16) | 4 | YE68001001300 | (1) | | | |
| 39 | | FM | 风扇/Fan | SHINI | ---- | 24V 50/60Hz | 1 | ---- | (1) | | | |
| 40 | | M1 | 干燥风机/Drying blower | SHINI | ---- | 400V 50Hz 1.5kW | 1 | ---- | (1) | | | |
| C | 41 | M2 | 再生风机/Regen. blower | SHINI | ---- | 400V 50Hz 0.4kW | 1 | ---- | (1) | | | |
| | 42 | EH | 电热/Heater | SHINI | ---- | 400V 50Hz 4KW | 1 | ---- | (1) | | | |
| | | | | | | | | | | | | |
| | | | | | | | | | | | | |
| | | | | | | | | | | | | |
| | | | | | | | | | | | | |
| | | | | | | | | | | | | |
| | | | | | | | | | | | | |
| D | 机型版本 Ver.D | | 注: (1)表示非电控箱内材料 (2)表示选配露点变送器 | | | | | | | | | |
| | | | | | 制图 | 版号 | B | 标题 | SD-200H-SM4 | 图号 | 比例 | 第 10 张 |
| | | | | | 设计 | 核 准 | | 电气原件明细表二 | SD-200H-SM4-CE-400V-B-10 | 标准 | CE | 共 10 张 |
| | | | | | 校对 | | | |  | 信易电热机械股份有限公司 Shini Plastics Technologies, Inc. | 机器电压 | 3Φ400V |
| 标记 | 更改前 | 更改后 | 更改人 | 日期 | 审核 | 日期 | 20210106 | | | 机器频率 | 50Hz | |
| | 1 | 2 | 3 | 4 | 5 | 6 | 7 | 8 | | | | |



机型版本 Ver.C

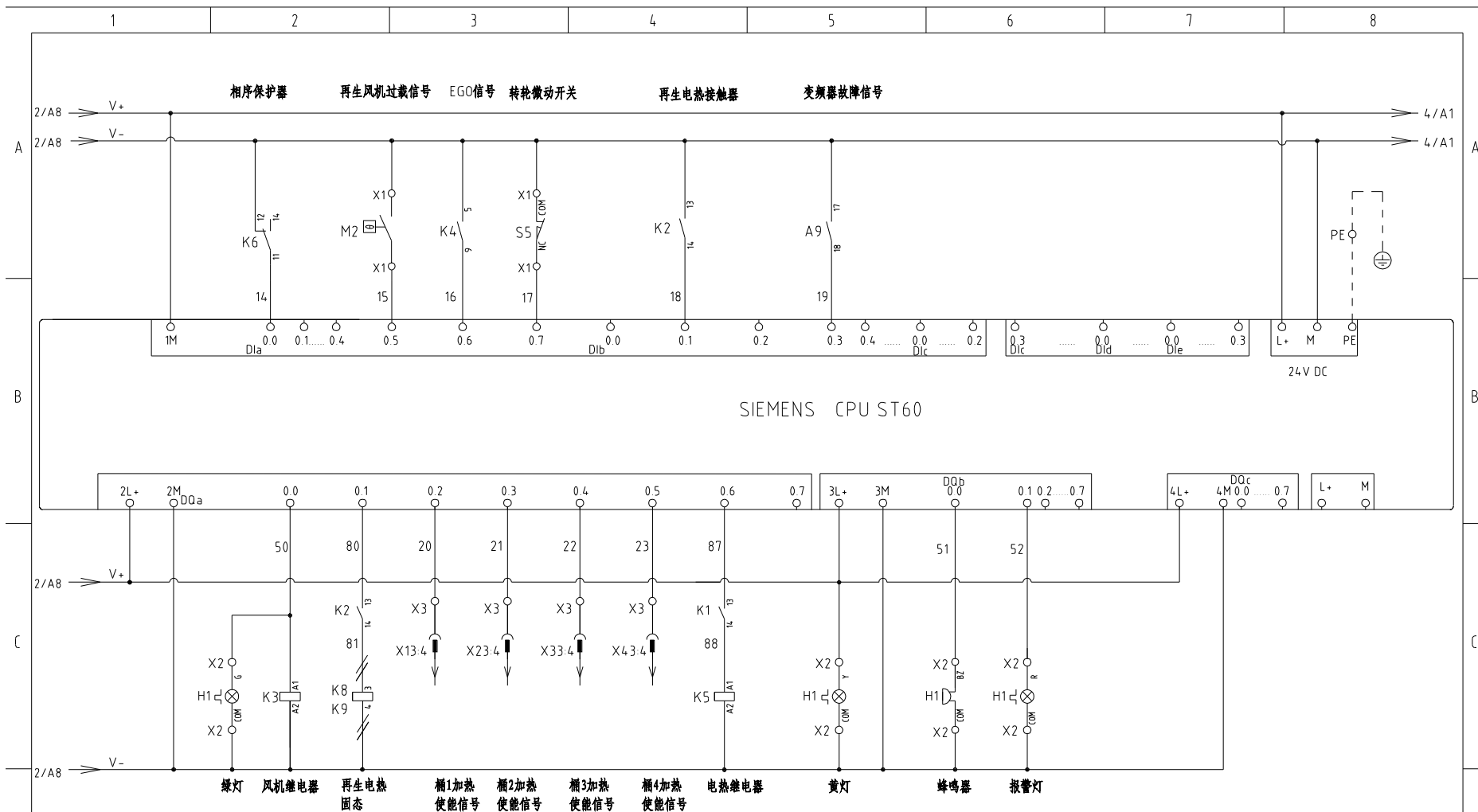
| | | | | | | | | | | | | |
|----|-----|-----|-----|----|----|----|----------|---|-------------------------|--------|----|--------|
| | | | | | 制图 | 版号 | B | 标题 | SD-400H-SM4 | 图号 | 比例 | 第 1 张 |
| | | | | | 设计 | 核准 | | 主电路图 | SD-400H-SM4-CE-400V-B-1 | 标准 | CE | 共 10 张 |
| | | | | | 校对 | 日期 | 20210106 |  信易电热机械股份有限公司 Shini Plastics Technologies, Inc. | 机器电压 | 3Φ400V | | |
| 标记 | 更改前 | 更改后 | 更改人 | 日期 | 审核 | 日期 | | | 机器频率 | 50Hz | | |



机型版本 Ver.C


| | | | | | | | | | |
|----|-----|-----|---|-------------|----|-------------------------|------|--------|----------|
| 制图 | 版号 | B | 标题 | SD-400H-SM4 | 图号 | SD-400H-SM4-CE-400V-B-2 | 比例 | 第 2 张 | |
| 设计 | 核准 | | 电气原理图一 | | | | 标准 | CE | 共 10 张 |
| 校对 | 审核 | |  信易電熱機械股份有限公司 Shini Plastics Technologies, Inc. | | | | 机器电压 | 3Φ400V | |
| 标记 | 更改前 | 更改后 | | | | | 更改人 | 日期 | 20210106 |

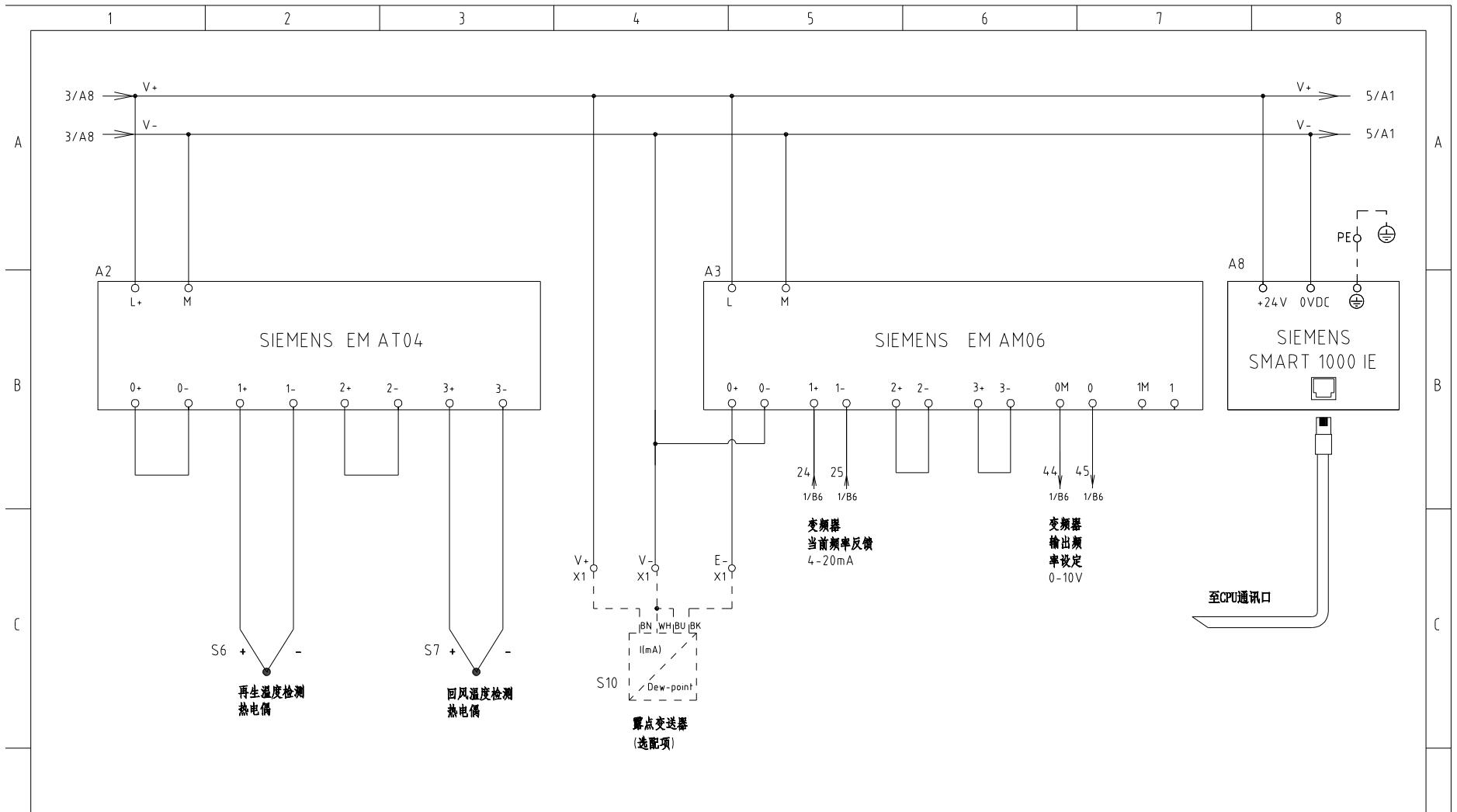
1 2 3 4 5 6 7 8



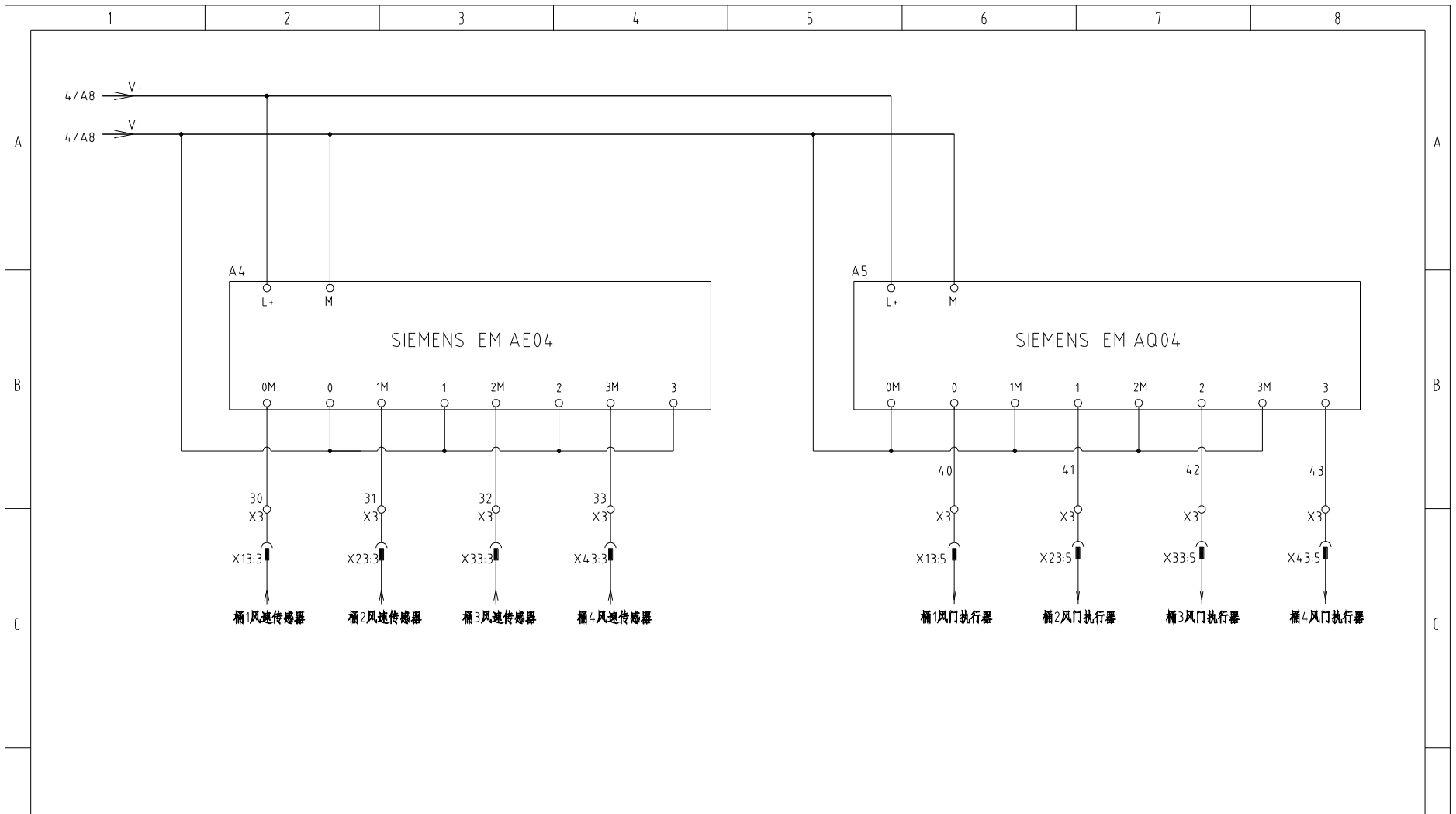
SIEMENS CPU ST60

机型版本 Ver.C

| | | | | | | | | | | | | |
|----|-----|-----|-----|----|----|----|----------|---|-------------------------|--------|----|--------|
| | | | | | 制图 | 版号 | B | 标题 | SD-400H-SM4 | 图号 | 比例 | 第 3 张 |
| | | | | | 设计 | 核准 | | 电气原理图二 | SD-400H-SM4-CE-400V-B-3 | 标准 | CE | 共 10 张 |
| | | | | | 校对 | | |  信易电热机械股份有限公司 Shini Plastics Technologies, Inc. | 机器电压 | 3φ400V | | |
| 标记 | 更改前 | 更改后 | 更改人 | 日期 | 审核 | 日期 | 20210106 | | 机器频率 | 50Hz | | |



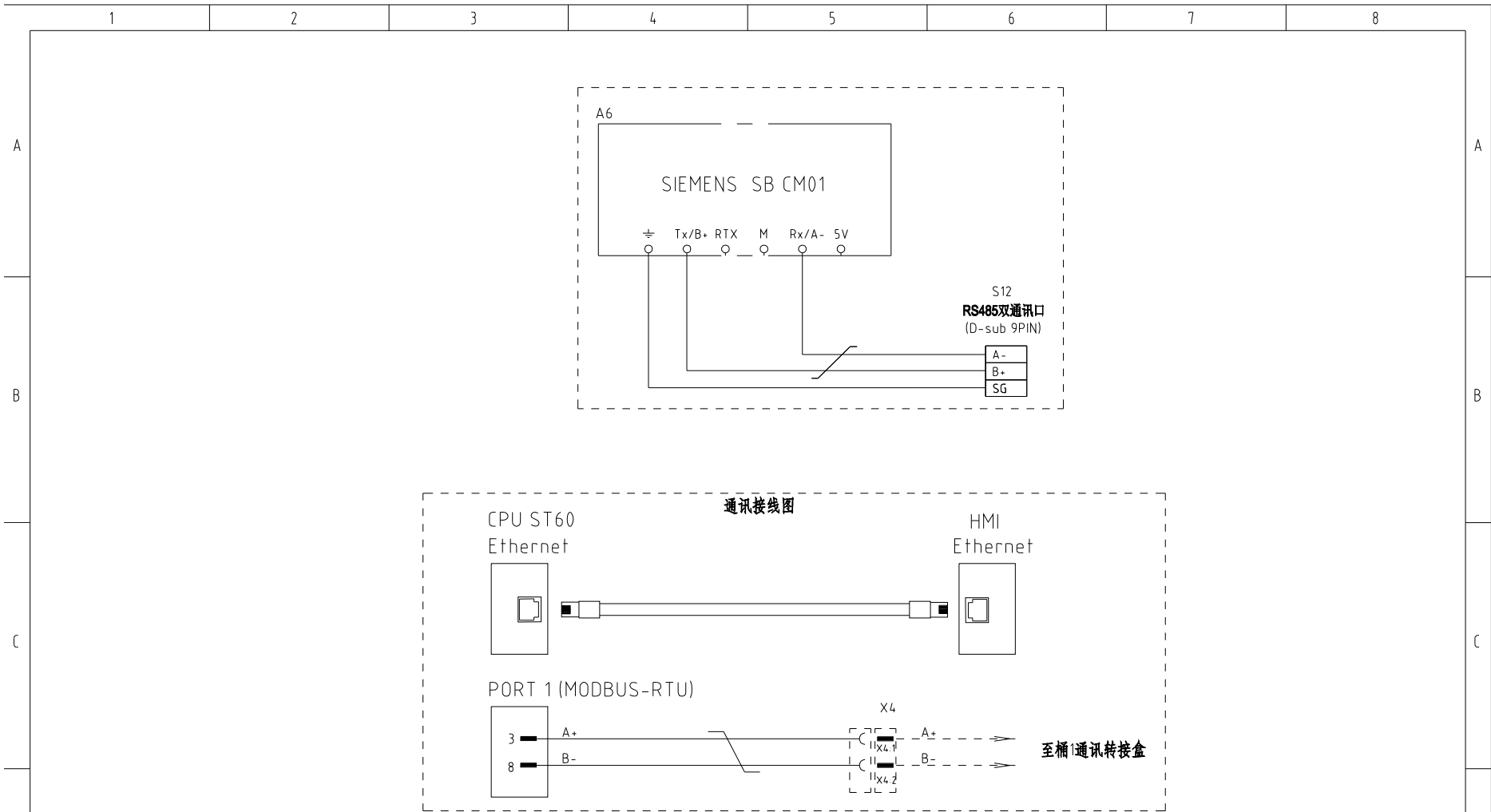
| | | | | | | | | | | | | |
|------------|-----|-----|-----|----|----|----|----------|---|-------------------------|--------|----|--------|
| 机型版本 Ver.C | | | | | 制图 | 版号 | B | 标题 | SD-400H-SM4 | 图号 | 比例 | 第 4 张 |
| | | | | | 设计 | 核准 | | 电气原理图三 | SD-400H-SM4-CE-400V-B-4 | 标准 | CE | 共 10 张 |
| | | | | | 校对 | | |  信易电热机械股份有限公司 Shini Plastics Technologies, Inc. | 机器电压 | 3Φ400V | | |
| 标记 | 更改前 | 更改后 | 更改人 | 日期 | 审核 | 日期 | 20210106 | | 机器频率 | 50Hz | | |
| | 1 | 2 | 3 | 4 | 5 | 6 | 7 | 8 | | | | |



机型版本 Ver.C

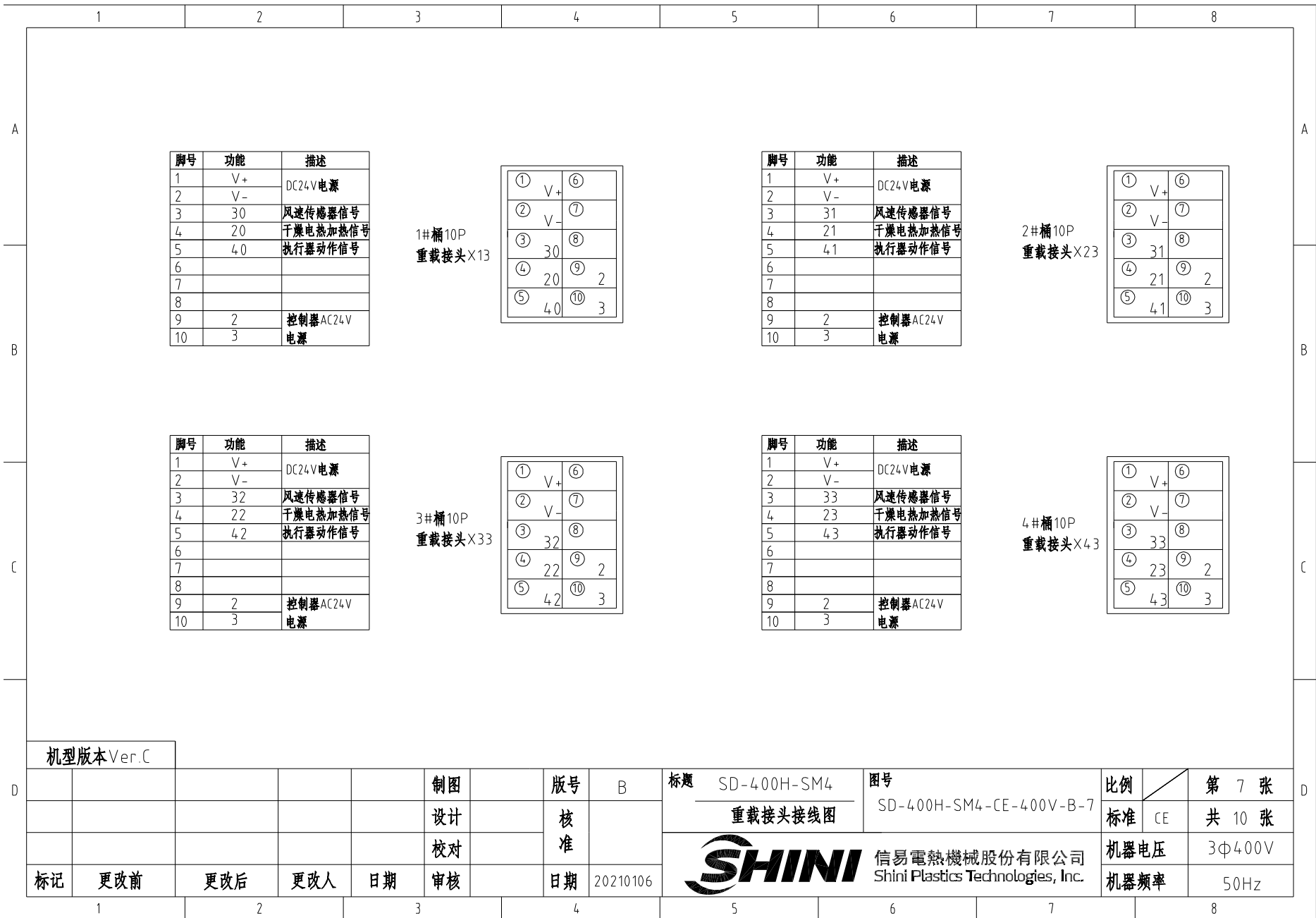
| | | | | | | | | | | | | |
|----|-----|-----|-----|----|----|----|----------|---|-------------------------|--------|----|--------|
| | | | | | 制图 | 版号 | B | 标题 | SD-400H-SM4 | 图号 | 比例 | 第 5 张 |
| | | | | | 设计 | 核 | | 电气原理图四 | SD-400H-SM4-CE-400V-B-5 | 标准 | CE | 共 10 张 |
| | | | | | 校对 | 准 | |  信易電熱機械股份有限公司 Shini Plastics Technologies, Inc. | 机器电压 | 3Φ400V | | |
| 标记 | 更改前 | 更改后 | 更改人 | 日期 | 审核 | 日期 | 20210106 | | 机器频率 | 50Hz | | |

1 2 3 4 5 6 7 8

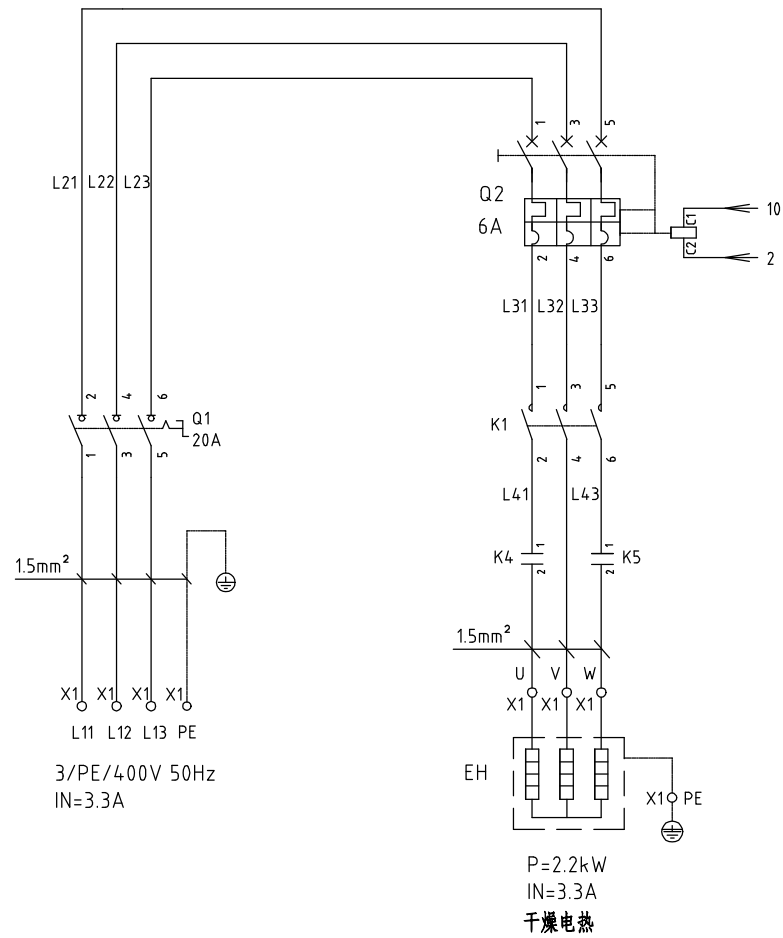


机型版本 Ver.C


| | | | | | | | | | | | | | |
|----|-----|-----|-----|----|----|----|----------|--------|---|---|----------|-------|--------|
| | | | | | 制图 | 版号 | B | 标题 | SD-400H-SM4 | 图号 | 比例 | 第 6 张 | |
| | | | | | 设计 | 核 | 准 | 电气原理图五 | SD-400H-SM4-CE-400V-B-6 | SHINI 信易电热机械股份有限公司 Shini Plastics Technologies, Inc. | 标准 | CE | 共 10 张 |
| | | | | | 校对 | 日期 | | | | | 20210106 | 机器电压 | 3Φ400V |
| 标记 | 更改前 | 更改后 | 更改人 | 日期 | 审核 | 日期 | 20210106 | SHINI | 信易电热机械股份有限公司 Shini Plastics Technologies, Inc. | 机器频率 | 50Hz | | |



| 1 | 2 | 3 | 4 | 5 | 6 | 7 | 8 | | | | |
|------------|-----------|--------------------------------|------------------|----------------------|--------------------|-----------|---|---|------|----------|--------|
| 序号/NO | 符号/Symbol | 名称/Name | 制造商/Manufacturer | 型号/Type | 规格/Specification | 数量/Number | 物料编号/Material number | 备注/Remark | | | |
| 1 | Q1 | 主电源开关/Main Switch | EATON | P1-25/EA/SVB/25A | 25A | 1 | YE10125250000 | | | | |
| 2 | Q2 | 断路器/Circuit breaker | TECO | BM-63C/3010S | 10A | 1 | YE40301003000 | | | | |
| 3 | | 脱扣器/Break Away | YIJIN | MX | AC24V | 1 | YE40024000000 | | | | |
| 4 | Q3 | 断路器/Circuit breaker | TECO | BM-63C/3016S | 16A | 1 | YE40301603000 | | | | |
| 5 | Q4 | 断路器/Circuit breaker | TECO | BM-63C/3025S | 25A | 1 | YE40302503000 | | | | |
| 6 | Q5 | 断路器/Circuit breaker | TECO | BM-63C/2003S 2P | 3A | 1 | YE40200203000 | | | | |
| 7 | Q6 | 断路器/Circuit breaker | TECO | BM-63C/1006S 1P | 6A | 1 | YE40100600100 | | | | |
| 8 | Q7 Q8 | 断路器/Circuit breaker | TECO | BM-63C/1003S 1P | 3A | 2 | YE40100203000 | | | | |
| 9 | K1 K2 | 接触器/Contactors | SIEMENS | 3RT6015-1AB01 | AC24V 50/60Hz | 2 | YE00601502500 | | | | |
| 10 | K3 | 中间继电器/Middle relay | HONEYWELL | GR-4C-DC24V | DC24V | 1 | YE03042400500 | | | | |
| 11 | K4 | 中间继电器/Middle relay | HONEYWELL | GR-2C-AC24V | AC24V 50/60Hz | 1 | YE03022400300 | | | | |
| 12 | K5 | 中间继电器/Middle relay | HONEYWELL | DRM270024LT | DC24V | 1 | YE03272400000 | | | | |
| 13 | K6 | 相序保护器/Phase disorder protector | CHAOSHI | ABJ2-12W/380V | 400V 50/60Hz | 1 | YE03103800000 | | | | |
| 14 | K8 K9 | 固态继电器/Relay | FOTEK | KSR-40DA-H | 40A/480VAC/4-32VDC | 2 | YE03404003200 | | | | |
| 15 | T | 互感变压器/Transformer | JIUXIN | IN=400V OUT=230V/24V | 800mA/230VA | 1 | YE70040004100 | | | | |
| 16 | A1 | 可编程控制器/PLC | SIEMENS | CPU ST60 DC/DC/DC | 24VDC | 1 | YE90662000100 | | | | |
| 17 | A2 | 扩展模块/Thermocouple module | SIEMENS | EM AT04 | 24VDC | 1 | YE82000400300 | | | | |
| 18 | A3 | 扩展模块/Thermocouple module | SIEMENS | EM AE04 | 24VDC | 1 | YE82000400100 | | | | |
| 19 | A4 | 扩展模块/Thermocouple module | SIEMENS | EM AM06 | 24VDC | 1 | YE90420600000 | | | | |
| 20 | A5 | 扩展模块/Thermocouple module | SIEMENS | EM AQ04 | 24VDC | 1 | YE82000400200 | | | | |
| 21 | A6 | 扩展模块/Thermocouple module | SIEMENS | SB CM01 | 24VDC | 1 | YE90048501300 | | | | |
| 22 | A8 | 触摸屏/HMI | SIEMENS | SMART 1000 | 24VDC | 1 | YE80024000000 | | | | |
| 23 | A9 | 变频器/Frequency changer | ABB | ACS355-03E-08A8-4 | 400V 4kW | 1 | YE75088400200 | | | | |
| 24 | | 变频器操控器 | ABB | J404 | ---- | 1 | YE81040400000 | | | | |
| 25 | U | 直流电源/DC Power | --- | S-100-24 | OUT=DC24V 4.5A | 1 | YE71102400000 | | | | |
| 机型版本 Ver.C | | 注: (1)表示非电控箱内材料 (2)表示选配露点变送器 | | | | | | | | | |
| D | | | | 制图 | 版号 | B | 标题 | SD-400H-SM4 | 图号 | 比例 | 第 9 张 |
| | | | | 设计 | 核 | | 电气原件明细表一 | SD-400H-SM4-CE-400V-B-9 | 标准 | CE | 共 10 张 |
| | | | | 校对 | 准 | |  | 信易電熱機械股份有限公司 Shini Plastics Technologies, Inc. | 机器电压 | 3φ400V | |
| | 标记 | 更改前 | 更改后 | 更改人 | 日期 | 审核 | | | 日期 | 20210106 | 机器频率 |
| 1 | 2 | 3 | 4 | 5 | 6 | 7 | 8 | | | | |



机型版本 Ver.A

| | | | | | | | | | | | | | |
|----|-----|-----|-----|----|----|----|---|---------|----|---------------------|----------|--------|-------|
| | | | | 制图 | 版号 | 0 | 标题 | MHD-20U | 图号 | MHD-20U-CE-400V-0-1 | 比例 | 第 1 张 | |
| | | | | 设计 | 核准 | | 主电路图 | | | | 标准 | CE | 共 4 张 |
| | | | | 校对 | 核准 | |  信易電熱機械股份有限公司 Shini Plastics Technologies, Inc. | | | | 机器电压 | 3φ400V | |
| 标记 | 更改前 | 更改后 | 更改人 | 日期 | 审核 | 日期 | | | | | 20210812 | 机器频率 | 50Hz |

1

2

3

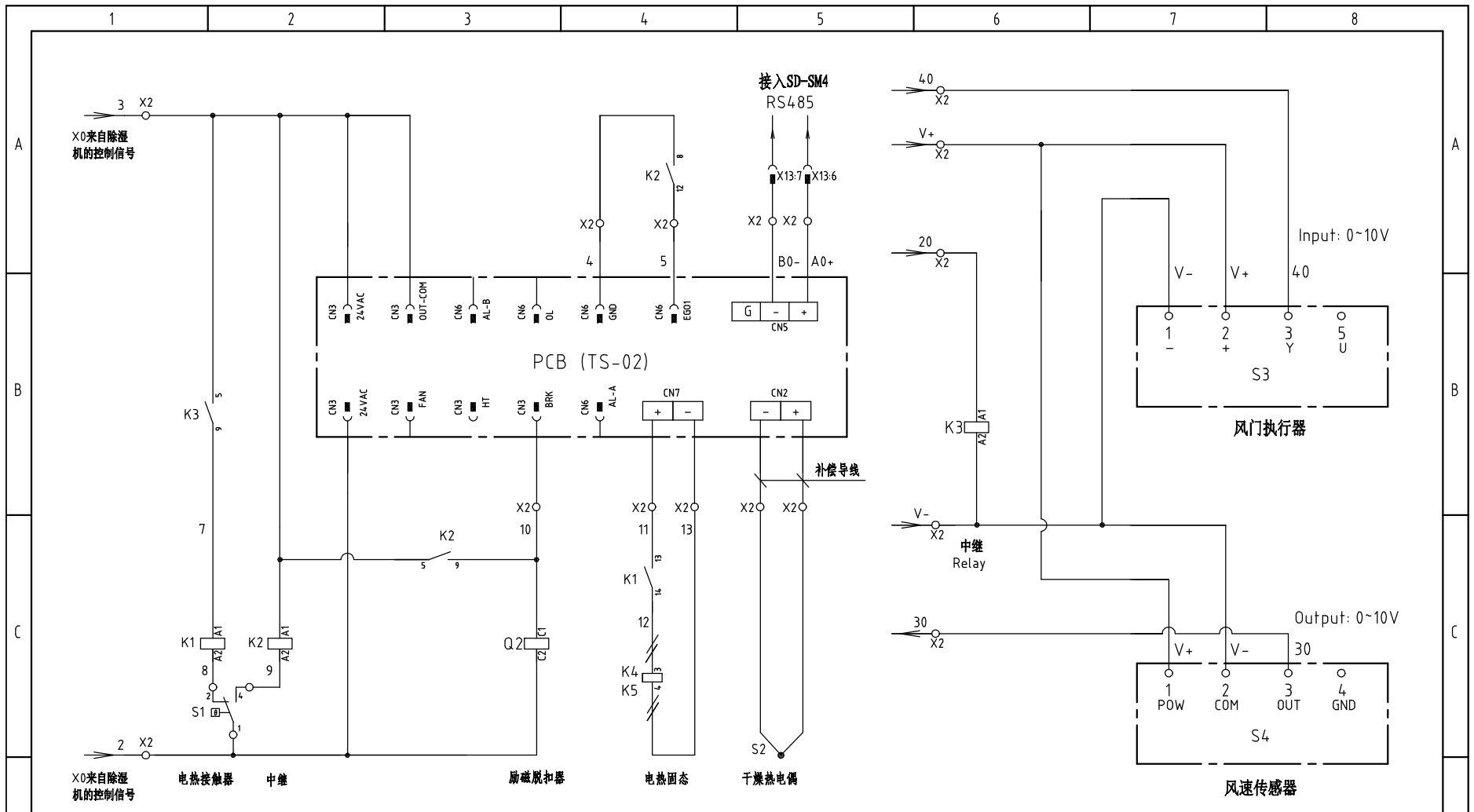
4

5

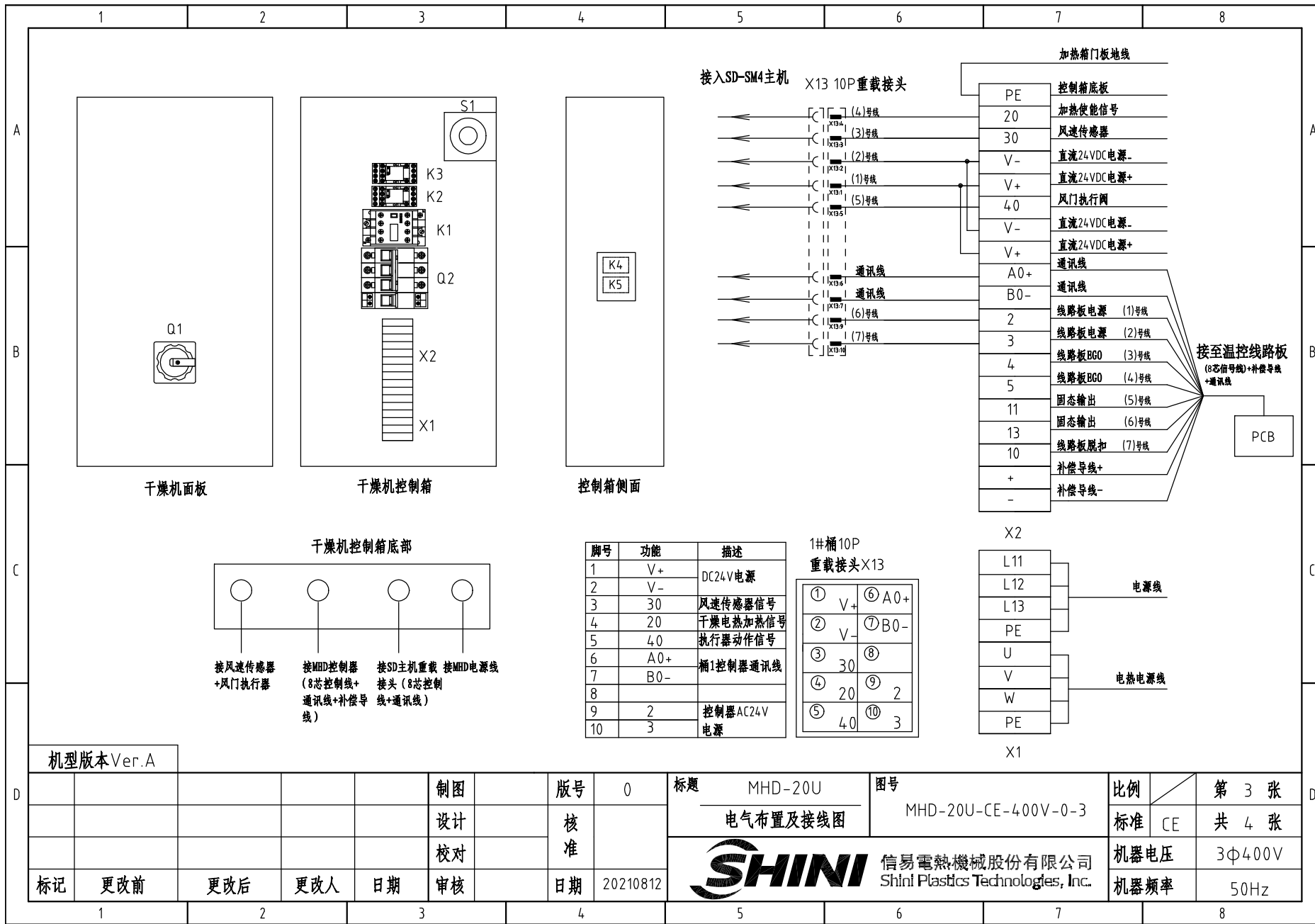
6

7

8

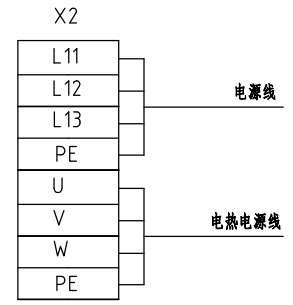


| | | | | | | | | | | | | | | | | | | |
|------------|--|--|--|--|-----|--|------|--|---|--|------------------------|--|--------|--|----------|--|------|--|
| 机型版本 Ver.A | | | | | 制图 | | 版号 0 | | 标题 MHD-20U | | 图号 MHD-20U-CE-400V-0-2 | | 比例 | | 第 2 张 | | | |
| | | | | | 设计 | | 核准 | | 控制电路图 | | | | 标准 CE | | 共 4 张 | | | |
| | | | | | 校对 | | | |  信易電熱機械股份有限公司 Shini Plastics Technologies, Inc. | | 机器电压 | | 3φ400V | | | | | |
| 标记 | | | | | 更改前 | | 更改后 | | | | 更改人 | | 日期 | | 20210812 | | 机器频率 | |



| 脚号 | 功能 | 描述 |
|----|-----|------------|
| 1 | V+ | DC24V电源 |
| 2 | V- | |
| 3 | 30 | 风速传感器信号 |
| 4 | 20 | 干燥电热加热信号 |
| 5 | 4.0 | 执行器动作信号 |
| 6 | A0+ | 桶1控制器通讯线 |
| 7 | B0- | |
| 8 | | |
| 9 | 2 | 控制器AC24V电源 |
| 10 | 3 | |

| ① | ② | ③ | ④ | ⑤ | ⑥ | ⑦ | ⑧ | ⑨ | ⑩ |
|----|----|----|----|-----|-----|-----|---|---|---|
| V+ | V- | 30 | 20 | 4.0 | A0+ | B0- | | 2 | 3 |



机型版本 Ver.A

| | | | | | | | | | | | | | |
|----|-----|-----|-----|----|----|----|----------|-----------------|----------|---|---------------------|--------|-------|
| | | | | | 制图 | 版号 | 0 | 标题 | MHD-20U | 图号 | MHD-20U-CE-400V-0-3 | 比例 | 第 3 张 |
| | | | | | 设计 | 核准 | | 电 气 布 置 及 接 线 图 | | SHINI 信易电热机械股份有限公司 Shini Plastics Technologies, Inc. | 标准 | CE | 共 4 张 |
| | | | | | 校对 | | | 日期 | 20210812 | | 机器电压 | 3φ400V | |
| 标记 | 更改前 | 更改后 | 更改人 | 日期 | 审核 | 日期 | 20210812 | 机器频率 | 50Hz | | | | |

1 2 3 4 5 6 7 8

A

A

- Ⓐ 主电源线径
- Ⓒ 干燥电热断路器
- Ⓔ 电热功率
- Ⓑ 主电源开关
- Ⓓ 电热线径
- Ⓕ 电热电流

B

B

| 型号 \ 符号 | 整机版本 | Ⓐ | Ⓑ | Ⓒ | Ⓓ | Ⓔ | Ⓕ |
|----------|-------|-----|----|----|-----|------|------|
| MHD-80U | Ver.A | 2.5 | 16 | 10 | 2.5 | 3.9 | 5.9 |
| MHD-120U | Ver.A | 2.5 | 16 | 10 | 2.5 | 3.9 | 5.9 |
| MHD-160U | Ver.A | 2.5 | 16 | 16 | 2.5 | 6.0 | 9.0 |
| MHD-230U | Ver.A | 2.5 | 16 | 16 | 2.5 | 6.0 | 9.0 |
| MHD-300U | Ver.A | 4.0 | 25 | 25 | 4.0 | 12.0 | 18.0 |

C

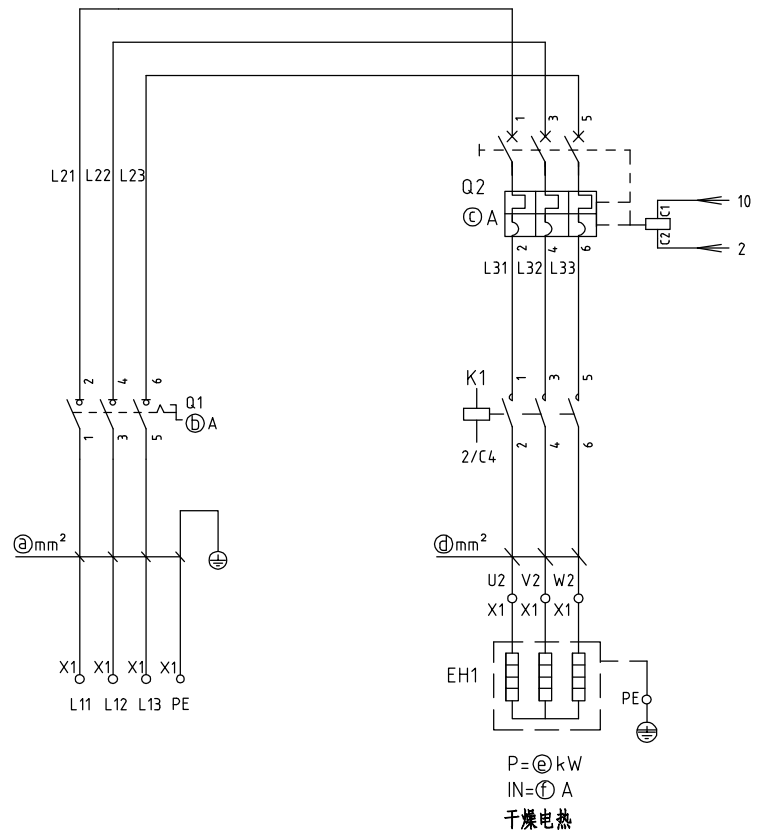
C

D

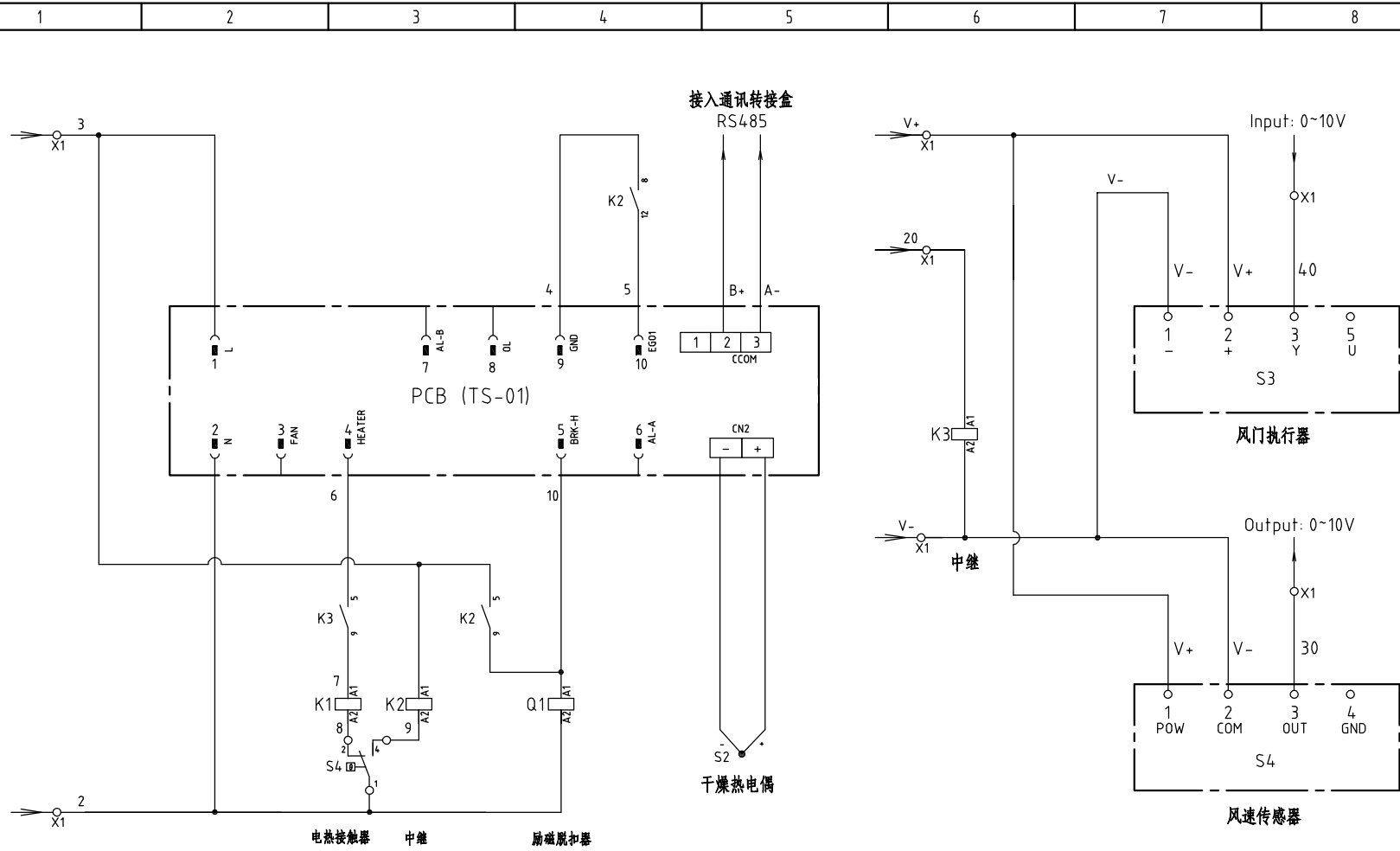
D

| | | | | | | | | | | | | | | | | | |
|------------|--|-----|--|-----|--|-----|--|--------|--|---|--|----------------------------|--|-----------|--|-------|--|
| 机型版本 Ver.A | | | | | | 制图 | | 版号 0 | | 标题 MHD-80~300U | | 图号 MHD-80~300U-CE-400V-0-1 | | 比例 | | 第 1 张 | |
| | | | | | | 设计 | | 核 准 | | SHINI 信易电热机械股份有限公司 Shini Plastics Technologies, Inc. | | 标准 CE | | 共 9 张 | | | |
| | | | | | | 校对 | | | | | | 机器电压 400V | | | | | |
| 标记 | | 更改前 | | 更改后 | | 更改人 | | 日期 | | 审核 | | 日期 20160914 | | 机器频率 50Hz | | | |

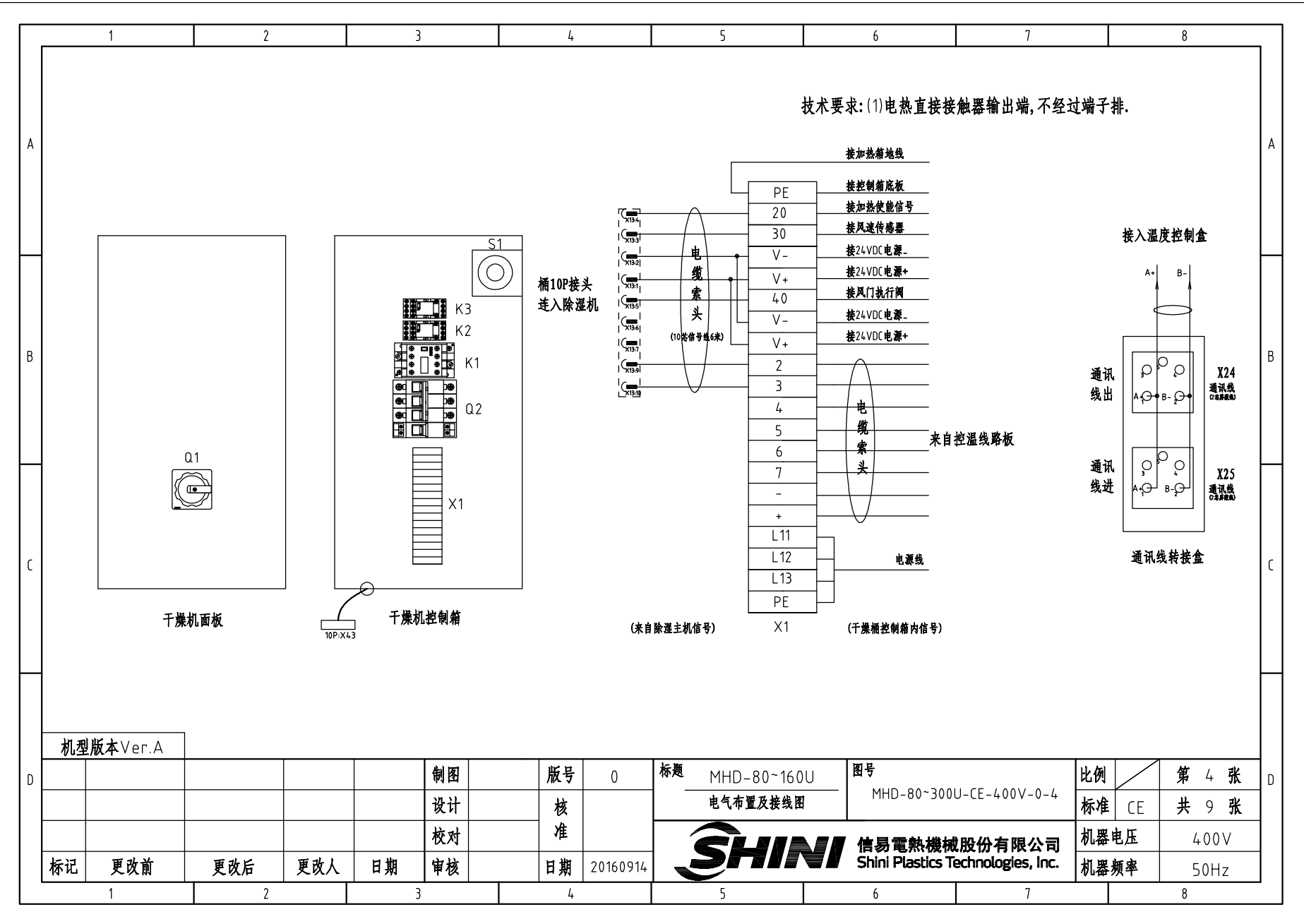
1 2 3 4 5 6 7 8



| | | | | | | | | | | | | | |
|------------|-----|-----|-----|----|----|----|----------|---|-------------|------|-------------------------|-------|-------|
| 机型版本 Ver.A | | | | | 制图 | 版号 | 0 | 标题 | MHD-80~300U | 图号 | MHD-80~300U-CE-400V-0-2 | 比例 | 第 2 张 |
| | | | | | 设计 | 核准 | | 主电路图 | | 标准 | CE | 共 9 张 | |
| | | | | | 校对 | 核准 | |  信易電熱機械股份有限公司 Shini Plastics Technologies, Inc. | | 机器电压 | 400V | | |
| 标记 | 更改前 | 更改后 | 更改人 | 日期 | 审核 | 日期 | 20160914 | | | 机器频率 | 50Hz | | |



| | | | | | | | | | | | | |
|------------|-----|-----|-----|----|----|----|----------|---|-------------------------|------|------|-------|
| 机型版本 Ver.A | | | | | 制图 | 版号 | 0 | 标题 | MHD-80~300U | 图号 | 比例 | 第 3 张 |
| | | | | | 设计 | 核准 | | 控制电路图 | MHD-80~300U-CE-400V-0-3 | 标准 | CE | 共 9 张 |
| | | | | | 校对 | 核准 | |  信易电热机械股份有限公司 Shini Plastics Technologies, Inc. | | 机器电压 | 400V | |
| 标记 | 更改前 | 更改后 | 更改人 | 日期 | 审核 | 日期 | 20160914 | | | 机器频率 | 50Hz | |



技术要求: (1) 电热直接接触器输出端, 不经过端子排。

桶10P接头
连入除湿机

(来自除湿主机信号)

(干燥桶控制箱内信号)

来自控温线路板

接入温度控制箱

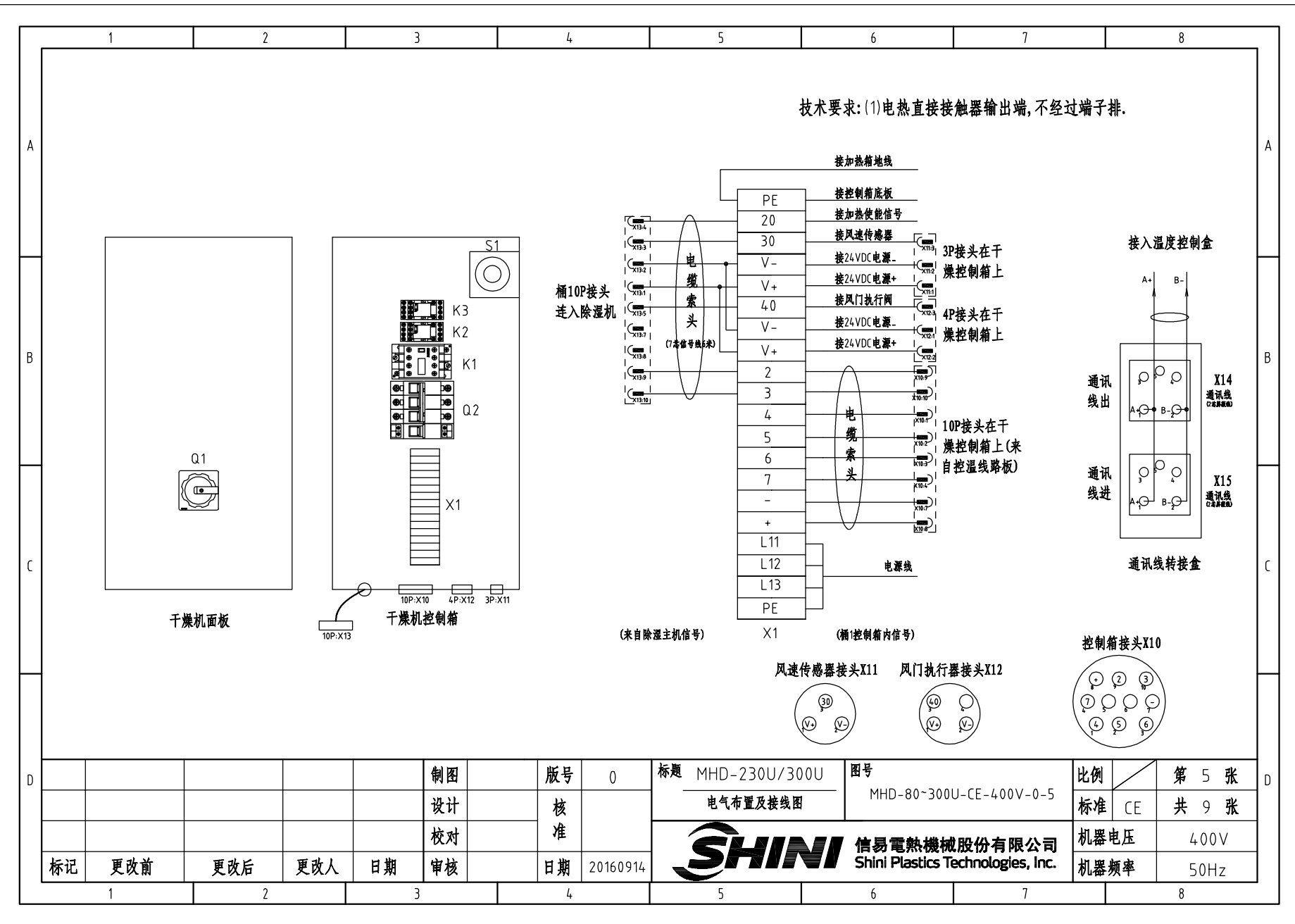
通讯线转接盒

机型版本 Ver.A

| | | | | | | | | | | | | | |
|----|-----|-----|----|-----|-------------------------|----|-------------------------|----|-------|----|-------|------|------|
| D | 制图 | 版号 | 0 | 标题 | MHD-80~160U 电气布置及接线图 | 图号 | MHD-80~300U-CE-400V-0-4 | 比例 | 第 4 张 | | | | |
| | 设计 | 核准 | 标准 | | | | | | | CE | 共 9 张 | | |
| | 校对 | 日期 | | | | | | | | | | 机器电压 | 400V |
| | 审核 | | | | | | | | | | | | |
| 标记 | 更改前 | 更改后 | | 更改人 | 日期 | | | | | | | | |

SHINI 信易电热机械股份有限公司
Shini Plastics Technologies, Inc.

| | |
|------|-------|
| 比例 | 第 4 张 |
| 标准 | CE |
| 机器电压 | 400V |
| 机器频率 | 50Hz |



| 1 | 2 | 3 | 4 | 5 | 6 | 7 | 8 | | | | |
|----------|-----------|-----------------------------|------------------|--------------------|-----------------------|-----------|--|-------------------------|------|----|-------|
| 序号/NO. | 符号/Symbol | 名称/Name | 制造商/Manufacturer | 型号/Type | 规格/Specification | 数量/Number | 物料编号/Material number | 备注/Remark | | | |
| 1 | Q1 | 主电源开关/Main Switch | MOLLER | T0-2-1/EA/SVB/16A | 16A 3P 690V 50/60Hz | 1 | YE10021160000 | | | | |
| 2 | Q2 | 断路器/Circuit-breaker | TECO | BM-63C/3010S | 10A 3P | 1 | YE40301003000 | | | | |
| 3 | | 励磁脱扣器/Excitation release | CHINT | MX | 230V 50/60Hz | 1 | YE40023560000 | | | | |
| 4 | K1 | 接触器/Contactor | SIEMENS | 3RT6018-1AN21 | 16A 3P 230V 50/60Hz | 1 | YE00601800000 | | | | |
| 5 | K2 | 中间继电器/Middle relay | WEIDMULLER | DRM270730LT | 230V 50/60Hz | 1 | YE03270700000 | | | | |
| 6 | K3 | 中间继电器/Middle relay | WEIDMULLER | DRM270024LT | 24V DC | 1 | YE03272400000 | | | | |
| 7 | PCB-01 | 微电脑控制板/PCB | YUYUN | TS-01 (含通信) | 230V 50/60Hz | 1 | YE80000100500 | | | | |
| 8 | S1 | 温度保护器/Temperature protector | EGO | -- | 115-320 °C | 1 | BH90115000150 | | | | |
| 9 | S2 | 热电偶/Thermocouple | SHINI | K TYPE | -- | 1 | ---- | (1) | | | |
| 10 | S3 | 风门执行器/Air door actuator | BELIMO | LMU24-SR | 24VDC | 1 | ---- | (1) | | | |
| 11 | S4 | 风速传感器/Airflow sensor | KEENYODA | KYD26-FSF6EST10L05 | 24VDC | 1 | ---- | (1) | | | |
| 12 | X1 | 端子排/Terminal | ---- | -- | 2.5mm ² | 18 | YE60002503200 | | | | |
| 13 | | 接地端子排/Terminal board | ---- | -- | 2.5mm ² PE | 2 | YE60002503400 | | | | |
| 14 | X24,X25 | 重载插件件/Heavy duty plug-in | SIBAS | HDC-HQ-005-M/F | 5P 10A | 2 | YE68000500000 | | | | |
| 15 | EH1 | 电热/Heater | SHINI | -- | 3.9kW 400V | 1 | ---- | (1) | | | |
| | | | | | | | | | | | |
| | | | | | | | | | | | |
| | | | | | | | | | | | |
| | | | | | | | | | | | |
| | | | | | | | | | | | |
| | | | | | | | | | | | |
| | | | | | | | | | | | |
| | | | | | | | | | | | |
| | | | | | | | | | | | |
| | | | | | | | | | | | |
| | | | | | | | | | | | |
| | | | | | | | | | | | |
| | | | | | | | | | | | |
| | | | | | | | | | | | |
| | | | | | | | | | | | |
| | | | | | | | | | | | |
| 机版本Ver.A | | | | | | | | 注: (1)表示非电控箱内材料 | | | |
| | | | | 制图 | 版号 | 0 | 标题 | MHD-80/120U | 图号 | 比例 | 第 6 张 |
| | | | | 设计 | 核准 | | 电气元件明细表 | MHD-80-300U-CE-400V-0-6 | 标准 | CE | 共 9 张 |
| | | | | 校对 | | | SHINI 信易电热机械股份有限公司 Shini Plastics Technologies, Inc. | | 机器电压 | | 400V |
| 标记 | 更改前 | 更改后 | 更改人 | 日期 | 审核 | 日期 | | 20160914 | 机器频率 | | |
| 1 | 2 | 3 | 4 | 5 | 6 | 7 | 8 | | | | |

| 1 | | 2 | | 3 | | 4 | | 5 | | 6 | | 7 | | 8 | |
|------------|-----------|--------------------------------|-----|------------------|----|--------------------|----|-----------------------|---|-----------|----------------------|-------------------------|-----------|----|-------|
| 序号/NO. | 符号/Symbol | 名称/Name | | 制造商/Manufacturer | | 型号/Type | | 规格/Specification | | 数量/Number | 物料编号/Material number | | 备注/Remark | | |
| 1 | Q1 | 主电源开关/Main Switch | | MOLLER | | T0-2-1/EA/SVB/16A | | 16A 3P 690V 50/60Hz | | 1 | YE10021160000 | | | | |
| 2 | Q2 | 断路器/Circuit-breaker | | TECO | | BM-63C/3016S | | 16A 3P | | 1 | YE40301603000 | | | | |
| 3 | | 励磁脱扣器/Excitation release | | CHINT | | MX | | 230V 50/60Hz | | 1 | YE40023560000 | | | | |
| 4 | K1 | 接触器/Contactor | | SIEMENS | | 3RT6018-1AN21 | | 16A 3P 230V 50/60Hz | | 1 | YE00601800000 | | | | |
| 5 | K2 | 中间继电器 /Middle relay | | WEIDMULLER | | DRM270730LT | | 230V 50/60Hz | | 1 | YE03270700000 | | | | |
| 6 | K3 | 中间继电器 /Middle relay | | WEIDMULLER | | DRM270024LT | | 24V DC | | 1 | YE03272400000 | | | | |
| 7 | PCB-01 | 微电脑控制板/PCB | | YUYUN | | TS-01 (含通信) | | 230V 50/60Hz | | 1 | YE80000100500 | | | | |
| 8 | S1 | 温度保护器/Temperature protector | | EGO | | -- | | 115-320 °C | | 1 | BH90115000150 | | | | |
| 9 | S2 | 热电偶/Thermocouple | | SHINI | | K TYPE | | -- | | 1 | ---- | | (1) | | |
| 10 | S3 | 风门执行器/Air door actuator | | BELIMO | | LMU24-SR | | 24VDC | | 1 | ---- | | (1) | | |
| 11 | S4 | 风速传感器/Airflow sensor | | KEENYODA | | KYD26-FSF6EST10L05 | | 24VDC | | 1 | ---- | | (1) | | |
| 12 | X1 | 端子排/Terminal | | ---- | | -- | | 2.5mm ² | | 18 | YE60002503200 | | | | |
| 13 | | 接地端子排/Grounding terminal block | | ---- | | -- | | 2.5mm ² PE | | 2 | YE60002503400 | | | | |
| 14 | X24,X25 | 重载接插件/Heavy duty plug-in | | SIBAS | | HDC-HQ-005-M/F | | 5P 10A | | 2 | YE68000500000 | | | | |
| 15 | EH1 | 电热/Heater | | SHINI | | -- | | 6kW 400V | | 1 | ---- | | (1) | | |
| 机型版本 Ver.A | | 注: (1)表示非电控箱内材料 | | | | | | | | | | | | | |
| 标记 | | 更改前 | 更改后 | 更改人 | 日期 | 制图 | 版号 | 0 | 标题 | MHD-160U | 图号 | MHD-80-300U-CE-400V-0-7 | | 比例 | 第 7 张 |
| | | | | | | 设计 | 核准 | | 电气元件明细表 | | | | 标准 | CE | 共 9 张 |
| | | | | | | 校对 | | |  信易電熱機械股份有限公司 Shini Plastics Technologies, Inc. | | 机器电压 | | 400V | | |
| | | | | | | 审核 | 日期 | 20160914 | | | 机器频率 | | 50Hz | | |

| 1 | | 2 | | 3 | | 4 | | 5 | | 6 | | 7 | | 8 | | | | | |
|------------|-----------|--------------------------------|--|------------------|--|-------------------------|--|-----------------------|--|---|-----------------------------|-------------------------|-----------|------|--|------|--|-------|--|
| 序号/NO. | 符号/Symbol | 名称/Name | | 制造商/Manufacturer | | 型号/Type | | 规格/Specification | | 数量/Number | 物料编号/Material number | | 备注/Remark | | | | | | |
| 1 | Q1 | 主电源开关/Main Switch | | MOLLER | | T0-2-1/EA/SVB/16A | | 16A 3P 690V 50/60Hz | | 1 | YE10021160000 | | | | | | | | |
| 2 | Q2 | 断路器/Circuit-breaker | | TECO | | BM-63C/3016S | | 16A 3P | | 1 | YE40301603000 | | | | | | | | |
| 3 | | 励磁脱扣器/Excitation release | | CHINT | | MX | | 230V 50/60Hz | | 1 | YE40023560000 | | | | | | | | |
| 4 | K1 | 接触器/Contactor | | SIEMENS | | 3RT6018-1AN21 | | 16A 3P 230V 50/60Hz | | 1 | YE00601800000 | | | | | | | | |
| 5 | K2 | 中间继电器/Middle relay | | WEIDMULLER | | DRM270730LT | | 230V 50/60Hz | | 1 | YE03270700000 | | | | | | | | |
| 6 | K3 | 中间继电器/Middle relay | | WEIDMULLER | | DRM270024LT | | 24V DC | | 1 | YE03272400000 | | | | | | | | |
| 7 | PCB-01 | 微电脑控制板/PCB | | YUYUN | | TS-01 (含通信) | | 230V 50/60Hz | | 1 | YE80000100500 | | | | | | | | |
| 8 | S1 | 温度保护器/Temperature protector | | EGO | | -- | | 115-320 °C | | 1 | BH90115000150 | | | | | | | | |
| 9 | S2 | 热电偶/Thermocouple | | SHINI | | K TYPE | | -- | | 1 | ---- | | (1) | | | | | | |
| 10 | S3 | 风门执行器/Air door actuator | | BELIMO | | LMU24-SR | | 24VDC | | 1 | ---- | | (1) | | | | | | |
| 11 | S4 | 风速传感器/Airflow sensor | | KEENYODA | | KYD26-FSF6EST10L05 | | 24VDC | | 1 | ---- | | (1) | | | | | | |
| 12 | X1 | 端子排/Terminal | | ---- | | -- | | 2.5mm ² | | 18 | YE60002503200 | | | | | | | | |
| 13 | | 接地端子排/Grounding terminal block | | ---- | | -- | | 2.5mm ² PE | | 2 | YE60002503400 | | | | | | | | |
| 14 | X10 | 金属接头10P/Metal joint 10P | | | | PLS-2410-RF+PM | | 10P | | 1 | YE62241040000 | | | | | | | | |
| 15 | X11 | 金属接头3P/Metal joint 3P | | | | DF-25-3FR#/DF-25-3FP△ | | 3P | | 1 | YE68025300200/YE68025300100 | | | | | | | | |
| 16 | X12 | 金属接头4P/Metal joint 4P | | | | PLT-254-RF#/PLT-254-PM△ | | 4P | | 1 | YE68025400100/YE68025400000 | | | | | | | | |
| 17 | X24,X25 | 重载接插件/Heavy duty plug-in | | SIBAS | | HDC-HQ-005-M/F | | 5P 10A | | 2 | YE68000500000 | | | | | | | | |
| 18 | EH1 | 电热/Heater | | SHINI | | -- | | 6kW 400V | | 1 | ---- | | (1) | | | | | | |
| 机型版本 Ver.A | | 注: (1)表示非电控箱内材料 | | | | | | | | | | | | | | | | | |
| | | | | 制图 | | 版号 | | 0 | | 标题 | | MHD-230U | | 图号 | | 比例 | | 第 8 张 | |
| | | | | 设计 | | 核准 | | | | 电气元件明细表 | | MHD-80-300U-CE-400V-0-8 | | 标准 | | CE | | 共 9 张 | |
| | | | | 校对 | | 核准 | | | |  信易電熱機械股份有限公司 Shini Plastics Technologies, Inc. | | 机器电压 | | 400V | | | | | |
| 标记 | | 更改前 | | 更改后 | | 更改人 | | 日期 | | | | 审核 | | 机器频率 | | 50Hz | | | |
| 20160914 | | | | | | | | | | | | | | | | | | | |
| 1 | | 2 | | 3 | | 4 | | 5 | | 6 | | 7 | | 8 | | | | | |

| 1 | | 2 | | 3 | | 4 | | 5 | | 6 | | 7 | | 8 | |
|------------|-----------|--------------------------------|-----|------------------|----|-------------------------|----------|-----------------------|---|-------------------------|-----------------------------|------|-----------|-------|-------|
| 序号/NO. | 符号/Symbol | 名称/Name | | 制造商/Manufacturer | | 型号/Type | | 规格/Specification | | 数量/Number | 物料编号/Material number | | 备注/Remark | | |
| 1 | Q1 | 主电源开关/Main Switch | | MOLLER | | P1-25/EA/SVB/25A | | 25A 3P 690V 50/60Hz | | 1 | YE10125250000 | | | | |
| 2 | Q2 | 断路器/Circuit-breaker | | TECO | | BM-63C/3025S | | 25A 3P | | 1 | YE40302503000 | | | | |
| 3 | | 励磁脱扣器/Excitation release | | CHINT | | MX | | 230V 50/60Hz | | 1 | YE40023560000 | | | | |
| 4 | K1 | 接触器/Contactor | | SIEMENS | | 3RT6027-1AN20 | | 32A 3P 230V 50/60Hz | | 1 | YE00602722000 | | | | |
| 5 | K2 | 中间继电器/Middle relay | | WEIDMULLER | | DRM270730LT | | 230V 50/60Hz | | 1 | YE03270700000 | | | | |
| 6 | K3 | 中间继电器/Middle relay | | WEIDMULLER | | DRM270024LT | | 24V DC | | 1 | YE03272400000 | | | | |
| 7 | PCB-01 | 微电脑控制板/PCB | | YUYUN | | TS-01 (含通信) | | 230V 50/60Hz | | 1 | YE80000100500 | | | | |
| 8 | S1 | 温度保护器/Temperature protector | | EGO | | -- | | 115-320 °C | | 1 | BH90115000150 | | | | |
| 9 | S2 | 热电偶/Thermocouple | | SHINI | | K TYPE | | -- | | 1 | ---- | | (1) | | |
| 10 | S3 | 风门执行器/Air door actuator | | BELIMO | | LMU24-SR | | 24VDC | | 1 | ---- | | (1) | | |
| 11 | S4 | 风速传感器/Airflow sensor | | KEENYODA | | KYD26-FSF6EST10L05 | | 24VDC | | 1 | ---- | | (1) | | |
| 12 | X1 | 端子排/Terminal | | ---- | | -- | | 4.0mm ² | | 3 | YE600004003200 | | | | |
| 13 | | 接地端子排/Grounding terminal block | | ---- | | -- | | 4.0mm ² PE | | 1 | YE60000403400 | | | | |
| 14 | | 端子排/Terminal | | ---- | | -- | | 2.5mm ² | | 15 | YE600002503200 | | | | |
| 15 | | 接地端子排/Grounding terminal block | | ---- | | -- | | 2.5mm ² PE | | 1 | YE600002503400 | | | | |
| 16 | X10 | 金属接头10P/Metal joint 10P | | | | PLS-2410-RF+PM | | 10P | | 1 | YE62241040000 | | | | |
| 17 | X11 | 金属接头3P/Metal joint 3P | | | | DF-25-3FR#/DF-25-3FP# | | 3P | | 1 | YE68025300200/YE68025300100 | | | | |
| 18 | X12 | 金属接头4P/Metal joint 4P | | | | PLT-254-RF#/PLT-254-PM# | | 4P | | 1 | YE68025400100/YE68025400000 | | | | |
| 19 | X24,X25 | 重载接插件/Heavy duty plug-in | | SIBAS | | HDC-HQ-005-M/F | | 5P 10A | | 2 | YE68000500000 | | | | |
| 20 | EH1 | 电热/Heater | | SHINI | | -- | | 12kW 400V | | 1 | ---- | | (1) | | |
| | | | | | | | | | | | | | | | |
| | | | | | | | | | | | | | | | |
| | | | | | | | | | | | | | | | |
| | | | | | | | | | | | | | | | |
| 机型版本 Ver.A | | 注: (1)表示非电控箱内材料 | | | | | | | | | | | | | |
| | | | | | 制图 | | 版号 | 0 | 标题 | MHD-300U | 图号 | | 比例 | | 第 9 张 |
| | | | | | 设计 | | 核 | | 电气元件明细表 | MHD-80-300U-CE-400V-0-9 | | 标准 | CE | 共 9 张 | |
| | | | | | 校对 | | 准 | |  信易電熱機械股份有限公司 Shini Plastics Technologies, Inc. | | | 机器电压 | 400V | | |
| 标记 | 更改前 | 更改后 | 更改人 | 日期 | 审核 | 日期 | 20160914 | 机器频率 | | 50Hz | | | | | |
| 1 | 2 | 3 | 4 | 5 | 6 | 7 | 8 | | | | | | | | |