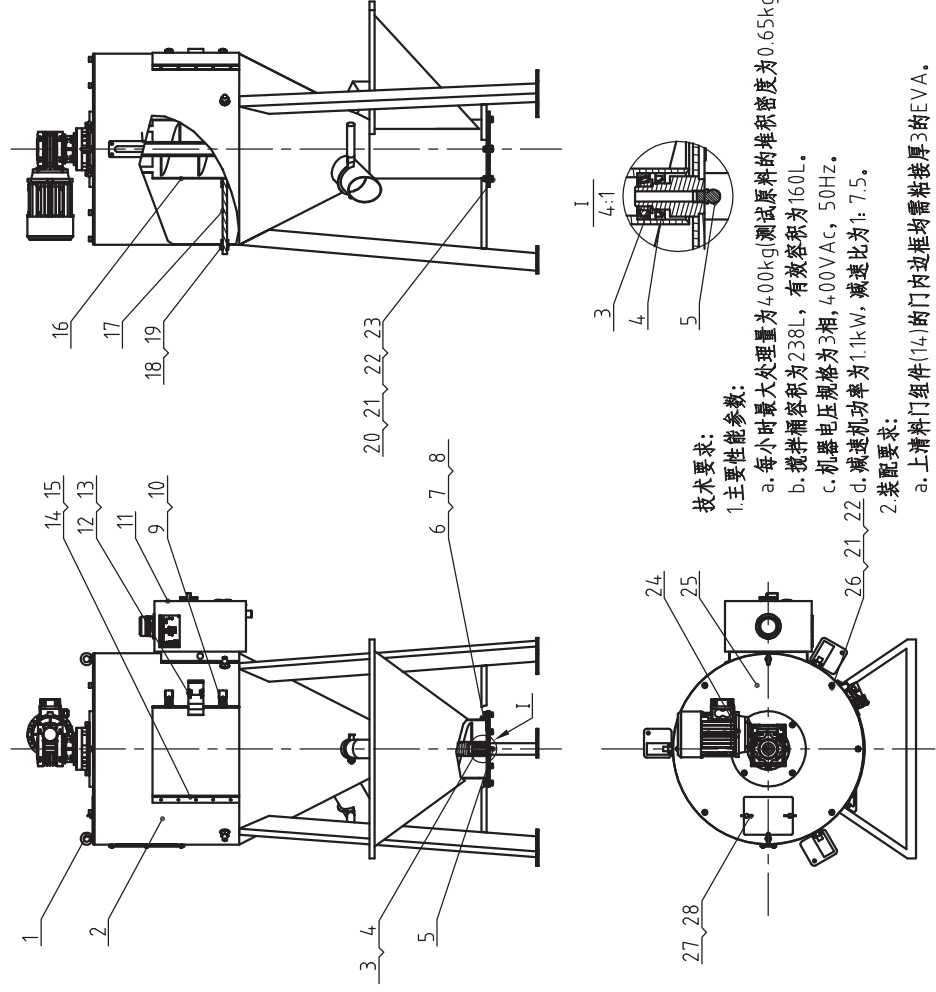


1. 机壳零件图与零件材料明细表 SVM-160U-ALL

机器版本号:		Ver.F	
28	YW69061500000	蝶形螺栓 M6×15	2
27	SVM-160U-B-03	桶盖清料门	1
26	YW61101500000	内六角圆柱头螺钉 GB/T70.1M10×15 达克罗	6
25	SVM-160U-B-ALL	桶盖组合	1
24	SVM-160U-C-ALL	搅拌组合	1
23	YW640010000100	六角螺母 GB/T617 M10 达克罗	6
22	YW661020000100	平垫圈 10×25×1.5 达克罗	18
21	YW650100000000	标准型弹簧垫圈 GB/T93 10 达克罗	12
20	YW601025000000	六角头螺栓 GB/T5783M10×25 达克罗	6
19	YW640016000100	六角螺母 GB/T6170 M16	SUS 9
18	SVM-160U-ALL-05	螺杆垫片	3
17	SVM-160U-ALL-02	螺杆	1
16	SVM-160U-ALL-01	套筒	1
15	YW690504000000	开口型扁头抽芯销钉 GB/T12618 4×10	SUS 5
14	SVM-160U-D-ALL	上清料门组件	1
13	YW620510000000	十字槽式扁头螺钉 JIS1111M5×10	SUS 2
12	YE16152600100	可调式溢销开关 AZ15ZVRK-1476-1-B3	1
11	SVM-160U-E-ALL	电控箱	1
10	YW611034000000	十字槽盘头螺钉 GB/T-823M4×10(SUS)	4
9	YW02003000400	可调式弹簧扣 SAL-6U-A-35	2
8	YW696161000000	手扭螺丝 M6×16×16	1
7	SVM-160U-ALL-03	清料闸板	1
6	SVM-160U-G-ALL	底板焊接	1
5	YW049010060000	90°注油嘴 M10 (细牙)	1
4	YR20224001500	骨架油封 22×4.0×8	1
3	YW09302001500	圆锥滚子轴承 HR30203J	1
2	SVM-160U-A-ALL	箱体组合	1
1	YW090010000100	吊环螺钉 GB/T825 M10	2

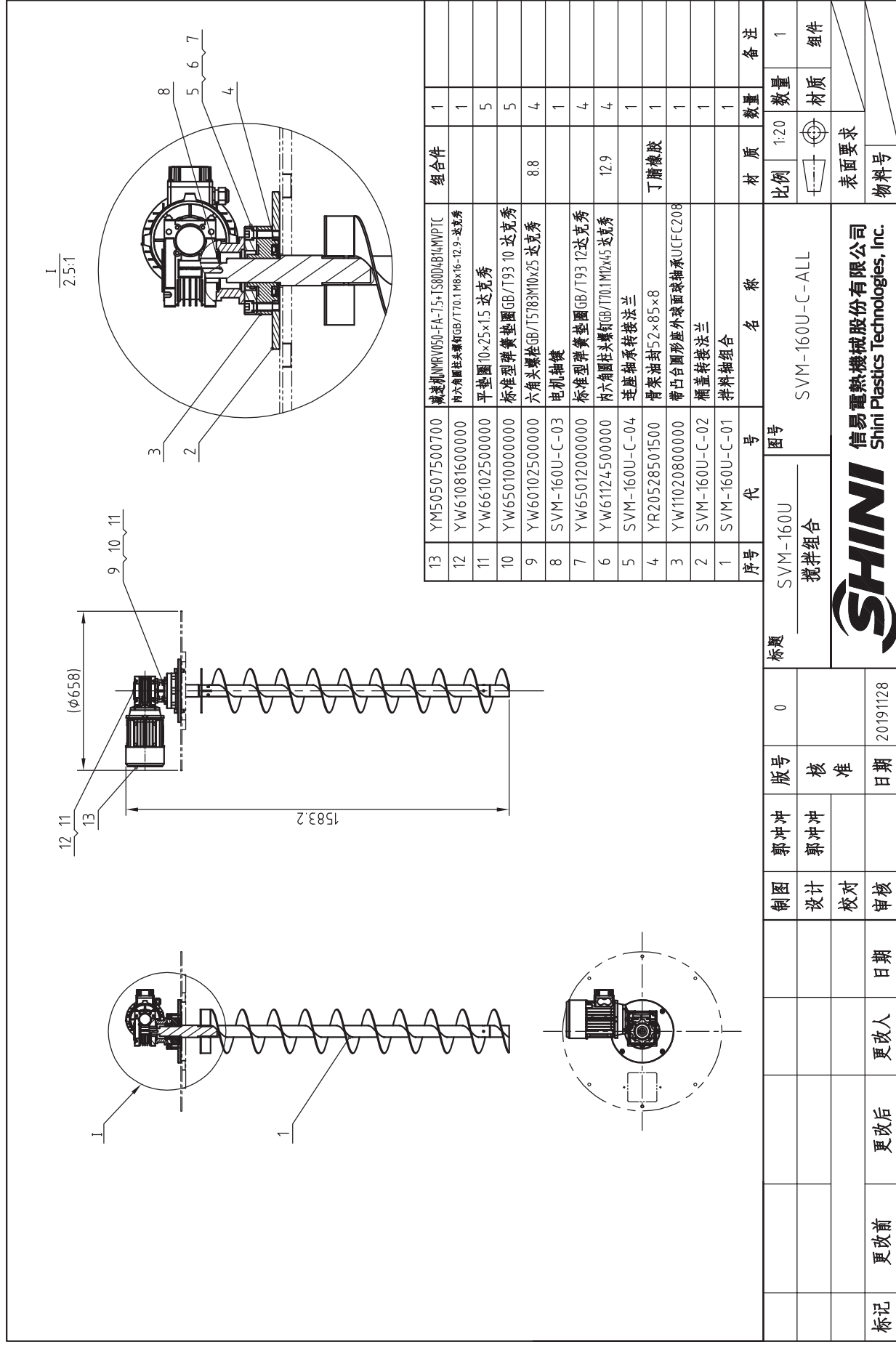
序号	代号	名称	材质	数量	备注
	SVM-160U	图号		1:23	数量
	欧化立式混合机	标题			材质
		SVM-160U-ALL			表面要求
					物料号




制图	版号	0	标题	SVM-160U
设计	核准		图号	欧化立式混合机
校对	日期	20191128	物料号	
审核	日期		表面要求	
更改前	更改人		数量	1
更改后	更改人		材质	组件
标记	更改前		表面要求	
	更改后		物料号	



2. 机器零件图与零件材料明细表 SVM-160U-C-ALL



序号	代号	名称	材料	数量	备注
13	YM50507500700	减速机 MPRV050-FA-T5+TS8004B/MPTC		1	
12	YW610816000000	内六角圆柱头螺钉 GB/T70.1 N8x16-12.9-达克罗		1	
11	YW661025000000	平垫圈 10x25x1.5 达克罗		5	
10	YW650100000000	标准型弹簧垫圈 GB/T93 10 达克罗		5	
9	YW601025000000	六角头螺栓 GB/T5783M10x25 达克罗	8.8	4	
8	SVM-160U-C-03	电机轴键		1	
7	YW650120000000	标准型弹簧垫圈 GB/T93 12 达克罗		4	
6	YW611245000000	内六角圆柱头螺钉 GB/T70.1 M12x45 达克罗		4	
5	SVM-160U-C-04	连座轴承连接法兰		1	
4	YR20528501500	骨架油封 52x85x8	丁腈橡胶	1	
3	YW110208000000	带凸台圆形座外球面球轴承 UCFC208		1	
2	SVM-160U-C-02	桶盖连接法兰		1	
1	SVM-160U-C-01	拌料轴组合		1	


制图	设计	校对	审核	郭冲冲	郭冲冲	郭冲冲	郭冲冲	版号	0	标题	SVM-160U 搅拌组合	图号	SVM-160U-C-ALL	比例	1:20	数量	1	数量	1	材料	表面要求	物料号	备注
制图	设计	校对	审核	郭冲冲	郭冲冲	郭冲冲	郭冲冲	版号	0	标题	SVM-160U 搅拌组合	图号	SVM-160U-C-ALL	比例	1:20	数量	1	数量	1	材料	表面要求	物料号	备注
标记	更改前	更改后	更改人	日期	日期	日期	日期	日期	20191128	 信易电热机械股份有限公司 Shini Plastics Technologies, Inc.													

3. 礼品零件图与零件材料明细表 SVM1-300U-ALL

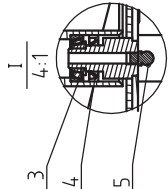
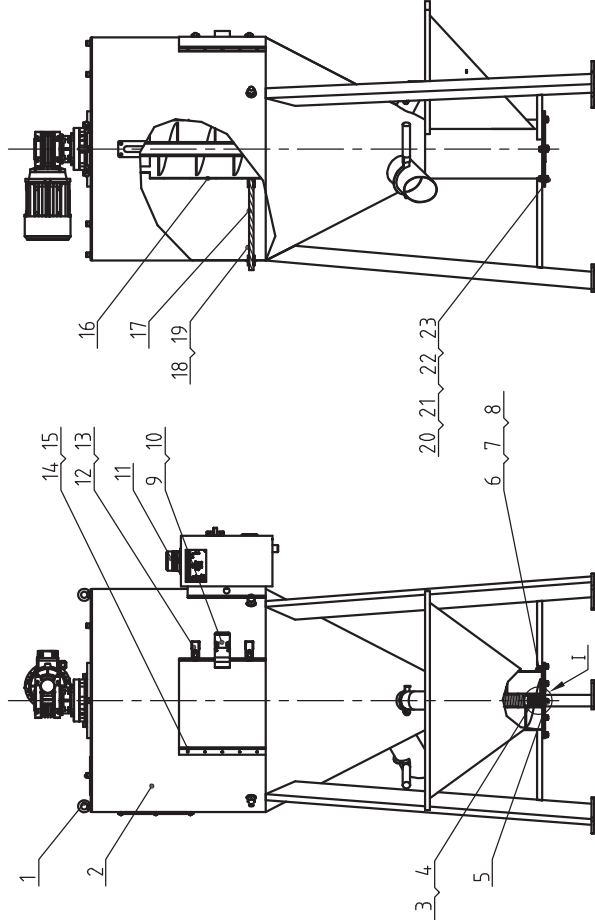
机器版本号: Ver.E									
28	YW690615000000	蝶形螺栓 M6×15		2					
27	SVM-1600U-B-03	桶盖清料门		1					借用
26	YW611015000000	内六角圆柱头螺钉 GB/T70.1M10×15 达克罗		6					
25	SVM-300U-B-ALL	桶盖组合		1					
24	SVM-300U-C-ALL	搅拌组合		1					
23	YW640010000100	六角螺母 GB/T617 M10 达克罗		6					
22	YW661020000100	平垫圈 10×25×1.5 达克罗		18					
21	YW650100000000	标准型弹簧垫圈 GB/T93 10 达克罗		12					
20	YW601025000000	六角头螺栓 GB/T5783M10×25 达克罗		6					
19	YW640016000100	六角螺母 GB/T6170 M16		9					
18	SVM-160U-ALL-05	螺杆垫片		3					借用
17	SVM-300U-ALL-02	螺杆		1					
16	SVM-300U-ALL-01	套筒		1					
15	YW690504000000	开口型扁头抽芯螺栓 GB/T12618 4×10		5					
14	SVM-300U-D-ALL	上清料门组件		1					
13	YW620510000000	十字槽式扁头螺钉 JIS1111M5×10		2					
12	YE16152600100	可调式溢流开关 AZ15ZVRK-1476-1+83		1					
11	SVM-160U-E-ALL	电控箱		1					借用
10	YW611034000000	十字槽扁头螺钉 GB/T-823M4×10(SUS)		4					
9	YW02003000400	可调式弹簧扣 SAL-6U-A-35		2					
8	YW696161000000	手扭螺丝 M6×16×16		1					
7	SVM-160U-ALL-03	清料闷板		1					借用
6	SVM-160U-G-ALL	底板焊接		1					借用
5	YW049010060000	90°注油嘴 M10 (细牙)		1					
4	YR20224001500	骨架油封 22×4.0×8		1					丁腈橡胶
3	YW09302001500	圆锥滚子轴承 HR30203J		1					NSK
2	SVM-300U-A-ALL	箱体组合		1					
1	YW090010000100	吊环螺钉 GB/T825 M10		2					

序号	代号	名称	材质	数量	备注
	SVM-300U	图号		1:23	数量
	欧化立式混合机	标题		比例	1
		SVM-300U-ALL		表面要求	材质
				物料号	组件

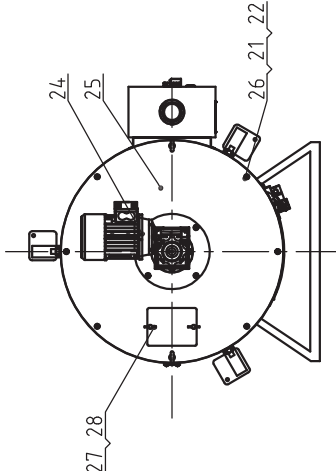
制图	版号	0	标题	SVM-300U
设计	核准		图号	欧化立式混合机
校对	日期	20191128	物料号	SVM-300U-ALL
审核	日期		表面要求	
更改前	更改人		物料号	
更改后	日期			
标记	更改前			



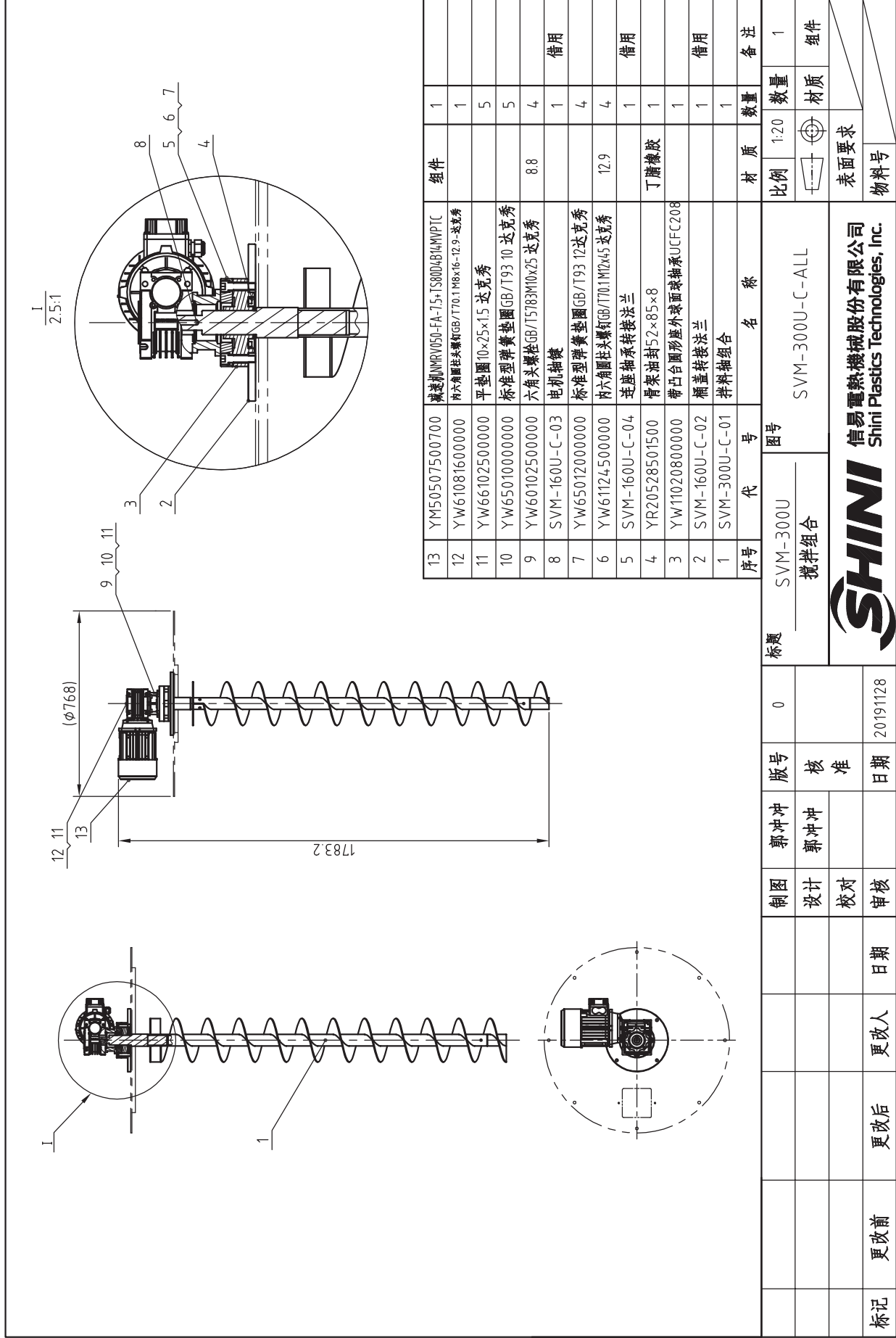
SHINI 信易电热机械股份有限公司
Shini Plastics Technologies, Inc.



技术要求:
 1. 主要性能参数:
 a. 每小时最大处理量为800kg(测试原料的堆积密度为0.65kg/L).
 b. 搅拌桶容积为387L, 有效容积为300L.
 c. 机器电压规格为3相, 400V AC, 50Hz.
 d. 减速机功率为1.1kw, 减速比为: 7.5.
 2. 装配要求:
 a. 上清料门组件(14)的门内边框均需粘接厚3的EVA.



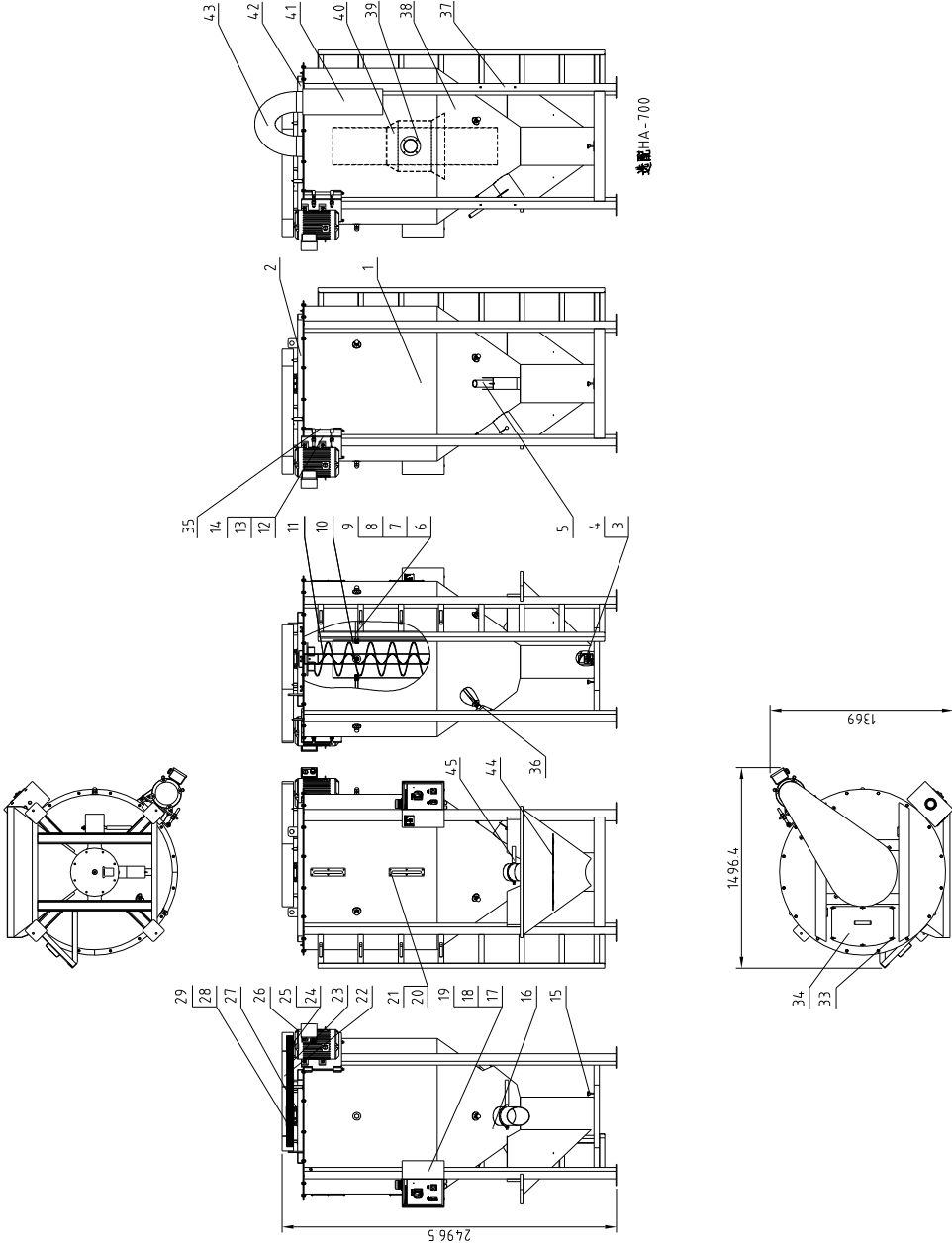
4. 机器零件图与零件材料明细表 SVM-300U-C-ALL



SHINI 信易电热机械股份有限公司
Shini Plastics Technologies, Inc.

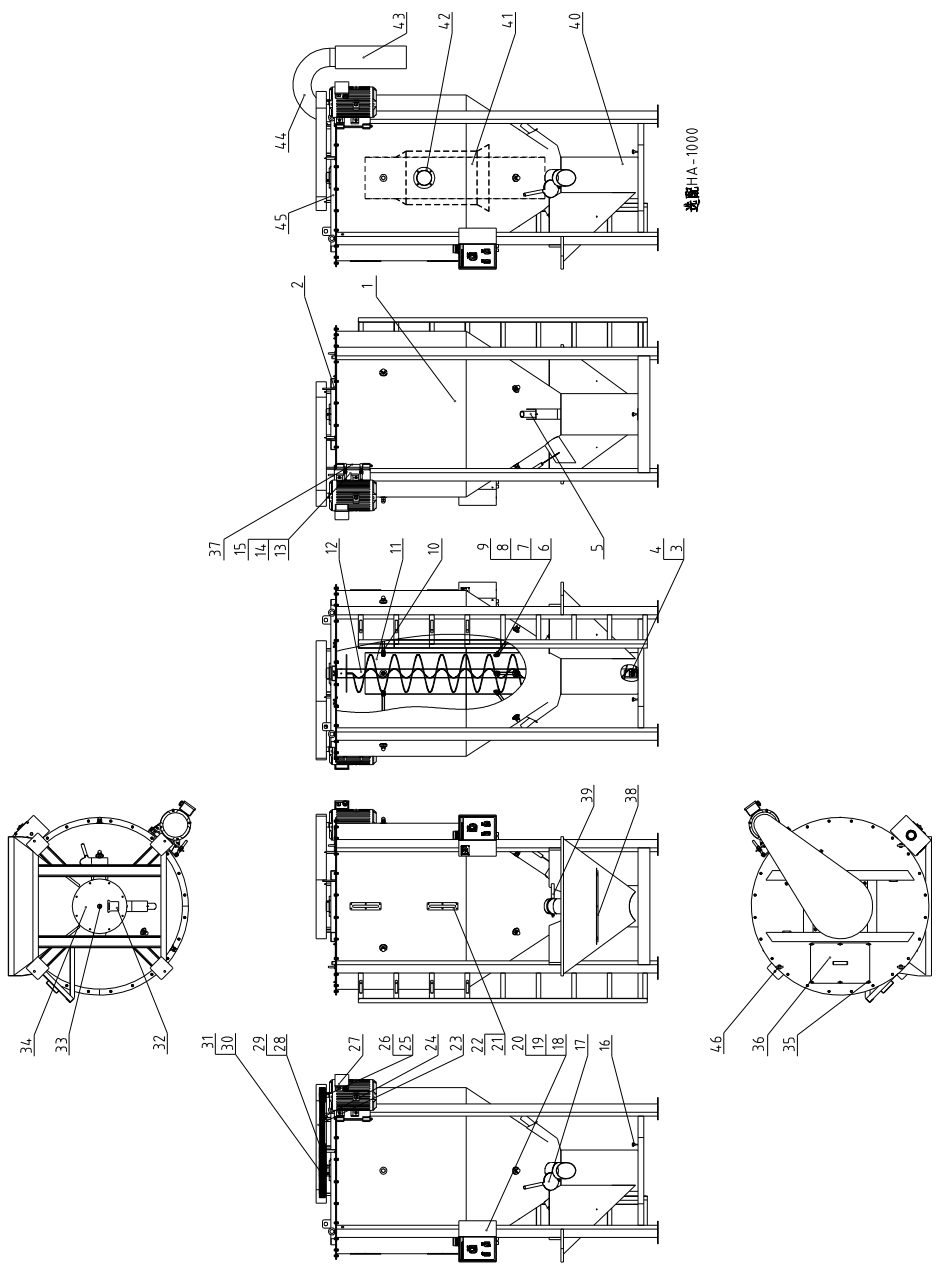
制图	郭冲	版号	0	标题	SVM-300U	图号	SVM-300U-C-ALL
设计	郭冲	核准		图名	搅拌组合		
校对		日期	20191128				
审核		日期					
更改前	更改人	日期					
更改后							
标记							

45	SVM-10000U-19	落料口钢板			1
44	SVM-10000U-A-11	滤网			1
43	SVM-10000U-F-03	出风管			1 选配
42	SVM-10000U-F-06	桶盖焊接			1 选配
41	BP82321900144	过滤布袋			1 选配
40	SVM-10000U-F-01	加热套箱			1 选配
39	SVM-10000U-F-02	入风口法兰			1 选配
38	SVM-10000U-F-05	桶体焊接			1 选配
37	SVM-10000U-F-04	干燥桶固定架			2 选配
36	SVM-10000U-17	螺杆2			3
35	SVM-10000U-16	梅花螺杆套帽			1
34	SVM-10000U-11	上滑理门			1
33	YW69061000100	镀锌螺柱M6x10			6
32	SVM-10000U-D-ALL	底板焊接			1
31	YW040101000000	注油嘴M10x1			1
30	SVM-10000U-12	滑料钢板			1
29	YW304503000000	螺母3020孔径60			1
28	YW303020060000	威族特茂带轮SPA450-3			1
27	SVM-10000U-15	威族特茂UFC212			1
26	YMI020400008000	轴H304M1040P-B1E13200400(K)			1
25	YW302012000000	螺母2012-28			1
24	YW301123000000	威族特茂带轮SPA118-3			1
23	YW901255003000	V型皮带SPA-2500			3
22	SVM-10000U-04	护罩			1
21	BW090006300400	塑料铜垫片六孔电敏			2
20	YR400012000000	压克力六孔SHD-12-A-26			2
19	SVM-10000U-07	新料口钢板			1
18	SVM-1600U-E-03	电机空载派			1 借用
17	SVM-1600U-E-02	电机空载			1 借用
16	SVM-10000U-E-01	电机箱体			1
15	YR400835000000	五星螺母B型M8x35			2
14	SVM-10000U-18	电机固定螺柱			2
13	SVM-10000U-09	电机固定座特制			2
12	SVM-10000U-08	电机底座			1
11	SVM-10000U-C-ALL	搅拌组合			1
10	SVM-10000U-01	套帽			1
9	YW64002001100	盖形螺母M20			6
8	SVM-10000U-03	螺杆垫片			12
7	YW612020000000	六角螺柱M20			18
6	SVM-10000U-02	螺杆			3
5	SVM-10000U-05	2寸聚丙烯			1
4	YR206806000000	骨架密封62x35x8			1
3	YW093320000000	圆锥滚子轴承HR33206J			1
2	SVM-10000U-B-ALL	桶盖焊接			1
1	SVM-10000U-A-ALL	桶体焊接			1



制图	日期	审核	日期	更改后	更改前	标记	日期	更改人	更改后	更改前	标记
设计		核对					20201015				
校对		批准									
审核											
标题			规格	图号		比例		数量			
SVM-1000U 总装图			SVM-1000U-11	SVM-1000U-ALL		1:35		1			
制表			材料	材 质		材 料		备 注			
SVM-1000U-ALL			SVM-1000U-ALL		SVM-1000U-ALL		表面要求 本图采用第一角画法				

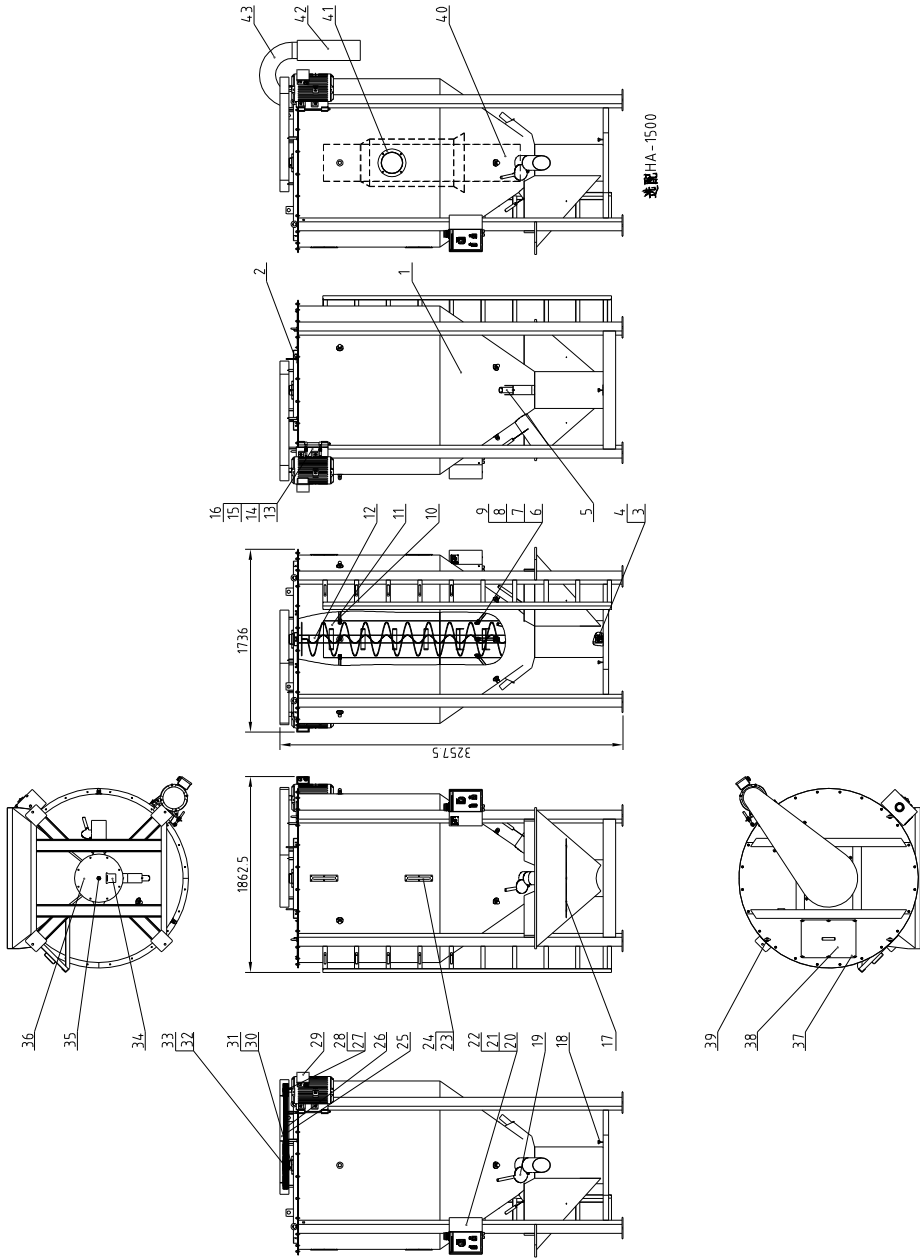
46	YW09001600000	环境螺栓M16	4
45	SVM-2000U-E-03	桶盖焊接	1 选配
44	SVM-1000U-F-03	出风管	1 选配/备用
43	BP82321900144	过滤器袋	1 选配
42	SVM-2000U-E-02	入风管法兰	1 选配
41	SVM-2000U-E-01	加热套筒	1 选配
40	SVM-2000U-E-04	液体焊接	1 选配
39	SVM-1000U-19	落料口隔板	1 备用
38	SVM-1000U-A-11	滤网	1 备用
37	SVM-1000U-16	梅花螺母套筒	1 备用
36	SVM-2000U-13	上滑盖门	1 备用
35	YW69061000100	螺形螺栓M6x10	6
34	SVM-2000U-D-ALL	底座焊接	1 备用
33	YW04010100000	注油嘴M10x1	2
32	SVM-2000U-08	滑料隔架	1 备用
31	YW30302200000	卷套3020-65	1
30	YW30450300000	威欧特皮带SP4450-3	1
29	YR20245800000	羊毛毡	0.01
28	YW11021500800	逆差轴承UCFC215	1
27	YW10205500400	轴衬SVM-02-4P81E12MM/40W	1
26	YW30163800000	皮带热套1610-38	1
25	YW30112300000	威欧特皮带SP4118-3	1
24	YR00280000600	V型皮带SPA-2800	3
23	SVM-2000U-04	护罩	1 备用
22	BW09000630040	视料薄片六孔电镜	2
21	YR40001200000	压壳力六孔SHD-12-A-26	2
20	SVM-160U-E-03	电机底座	1 备用
19	SVM-160U-E-02	电机隔架	1 备用
18	SVM-1000U-E-01	电机壳体	1 备用
17	SVM-1000U-07	料料口隔板	1 备用
16	YR40083500000	五星把手B通M8x35	1
15	SVM-1000U-18	电机固定螺栓	2 备用
14	SVM-1000U-09	电机固定螺栓	2 备用
13	SVM-2000U-08	电机底座	1 备用
12	SVM-2000U-C-ALL	搅拌组合	1 备用
11	SVM-2000U-01	滚筒	1 备用
10	SVM-2000U-02	滚筒一	3
9	YW64002001100	螺形螺母M20	6
8	SVM-1000U-03	螺形螺母	12 备用
7	YW61200200000	六角螺帽M20	12
6	SVM-2000U-03	螺形二	3
5	SVM-1000U-05	2寸镀锌管	1 备用
4	YR20680600000	骨架圆盖62x35x8	1
3	YW09332000000	圆盖螺母HR33206	1
2	SVM-2000U-B-ALL	桶盖焊接	1 备用
1	SVM-2000U-A-ALL	桶盖焊接	1 备用



速磨HA-1000

制图	张号	标题	图号	材料	备注
设计	K	SVM-2000U-ALL	比例 1:4.0	数量 1	
校对			材质		
审核			表面要求		
更改前			本图采用第一角画法		
更改后					
更改人					
日期					
20201030					



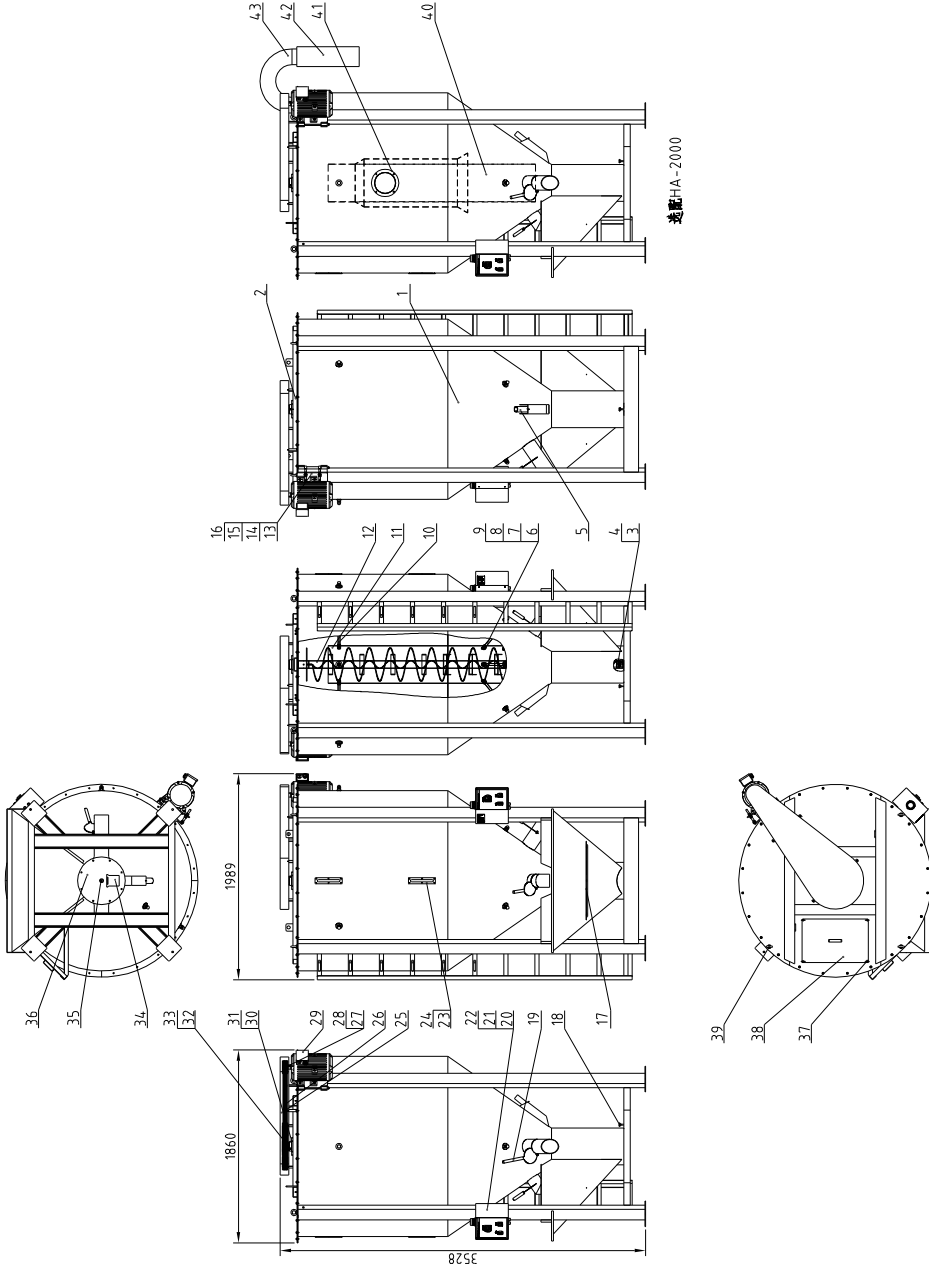


序号	代号	名称	材料	数量	备注
43	SVM-1000U-F-03	出风管		1	备用/选配
42	BP82321900144	过滤布袋		1	选配
41	SVM-3000U-D-02	入风口法兰		1	选配
40	SVM-3000U-D-01	加料套筒		1	选配
39	YW090001600000	吊环螺母M16		4	
38	SVM-3000U-07	上滑理口		1	
37	YW69061000100	锥形螺栓M6×10		6	
36	SVM-2000U-D-ALL	底座焊接		1	备用
35	YW040101000000	注油嘴M10×1		1	
34	SVM-2000U-08	滑料钢板		1	备用
33	YW303022000000	皮带3020-65		1	
32	YW304503000000	威特皮带SPAL450-3		1	
31	YR202458000000	羊毛毡		1	
30	BL34200004120	底座轴承UCFC215		1	
29	YMI020550400	轴衬SVM-02-UPB1137040400		1	
28	YW301638000000	皮带螺栓M6×10-38		1	
27	YW301123000000	威特皮带SPAL118-3		1	
26		V型皮带SPA-3000		3	
25	SVM-3000U-04	护罩		1	
24	BW09000630040	液料管铁片六孔电镜		2	
23	YR400012000000	压瓦片六孔SHD-12-A-26		2	
22	SVM-1600U-E-03	电机支架板		1	备用
21	SVM-1600U-E-02	电机底座		1	备用
20	SVM-1000U-E-01	电机底座		1	备用
19	SVM-1000U-07	新料口钢板		1	备用
18	YR400835000000	五星把手Φ型M8×35		1	
17	SVM-3000U-05	滤网		1	
16	SVM-1000U-16	滤芯密封套帽		1	备用
15	SVM-1000U-18	电机固定螺栓		2	备用
14	SVM-2000U-09	电机固定螺栓		2	备用
13	SVM-2000U-08	电机底座板		1	备用
12	SVM-3000U-C-ALL	搅拌组合		1	
11	SVM-3000U-01	套筒		1	
10	SVM-3000U-02	螺杆1		3	
9	YW64002001100	锥形螺帽M20		6	
8	SVM-1000U-03	螺杆垫片		12	备用
7	YW612020000000	六角螺帽M20		18	
6	SVM-3000U-03	螺杆2		3	
5	SVM-1000U-05	2寸胶软管		1	备用
4	YR206806000000	骨架油封62×35×8		1	
3	YW093320000000	圆锥滚子轴承HR33206		1	
2	SVM-3000U-B-ALL	桶盖焊接		1	
1	SVM-3000U-A-ALL	箱体焊接		1	

比例	1:4.5	数量	1
材质	SVM-3000U-ALL		
表面要求	本图采用第一角画法		
制图	设计	校对	审核
版号	E	核准	
日期	20210315	日期	
更改前	更改后	更改人	日期
标记			



信昌电热机械股份有限公司
Shini Plastics Technologies, Inc.



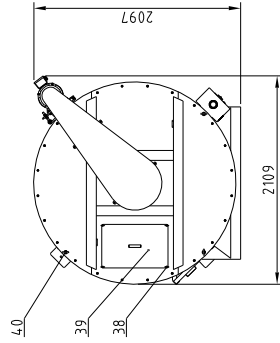
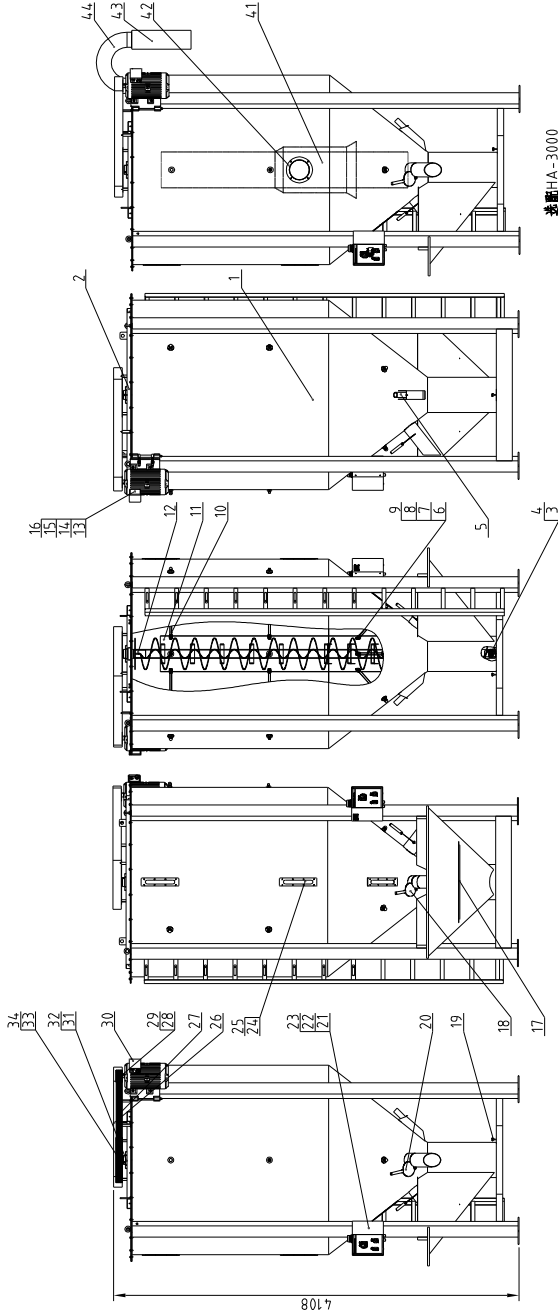
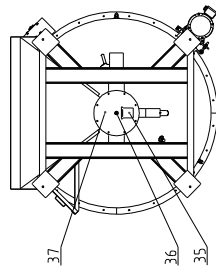
透視圖-A-2000

序号	代号	名称	材料	数量	备注
43	SVM-1000U-F-03	出风管		1	借用透視
42	BP82321900144	过滤布袋		1	透視
41	SVM-4000U-E-02	入风口法兰		1	透視
40	SVM-4000U-E-01	加熟套筒		1	透視
39	YW09001600000	吊环螺帽M16		4	
38	SVM-4000U-06	上滑道口		1	
37	YW69061000100	螺形螺栓M6x10		4	
36	SVM-4000U-D-ALL	底座焊接		1	
35	YW04010100000	注油嘴M10x1		1	
34	SVM-4000U-07	滑料钢板		1	
33	YW30302200000	橡胶衬垫SPAA450-3		1	
32	YW30450300000	橡胶衬垫SPAA450-3		1	
31	YR20245800000	羊毛毡		1	
30	BL34200004120	透视镜承U/CFC215		1	
29	YMI0205500400	轴衬SVM-05-APB110300MM/600		1	
28	YW30203800000	皮带衬垫2012-38		1	
27	YW30112300000	橡胶衬垫SPAA18-3		1	
26	YR00315000100	V型皮带SPAA-3150		3	
25	SVM-4000U-04	护罩		1	
24	BW09000630040	塑料薄片六孔电板		2	
23	YR40001200000	亚克力六孔SHD-12-A-26		2	
22	SVM-1600U-E-03	电除尘器		1	借用
21	SVM-1600U-E-02	电除尘器		1	借用
20	SVM-1000U-E-01	电除尘器		1	借用
19	SVM-1000U-07	新料口钢板		1	借用
18	YR40083500000	五星把手Φ型M8x35		1	
17	SVM-4000U-08	透视镜		1	
16	SVM-1000U-16	滤芯螺打套筒		1	借用
15	SVM-1000U-18	电机固定螺柱		2	借用
14	SVM-2000U-09	电机固定螺柱		2	借用
13	SVM-4000U-05	电机底座		1	
12	SVM-4000U-C-ALL	操作平台		1	
11	SVM-4000U-01	滚筒		1	
10	SVM-4000U-02	滚筒		3	
9	YW64002001100	螺形螺帽M20		6	
8	SVM-1000U-03	螺形螺帽M20		12	借用
7	YW61202000000	六角螺帽M20		18	
6	SVM-4000U-03	螺形螺帽M20		3	
5	SVM-1000U-05	2寸胶衬管		1	借用
4	YR20680600000	骨架密封62x35x8		1	
3	YW09332000000	圆锥滚子轴承HR33206		1	
2	SVM-4000U-B-ALL	箱体焊接		1	
1	SVM-4000U-A-ALL	箱体焊接		1	

制图	设计	校对	审核	日期	更改人	更改后	更改前	标记
				20210127				
				日期				
				核准				
				账号				
				标高				
				图号				
				比例				
				数量				
				1:4.8				
				数量				
				1				
				材料				
				材质				
				表面要求				
				本图采用第一角画法				



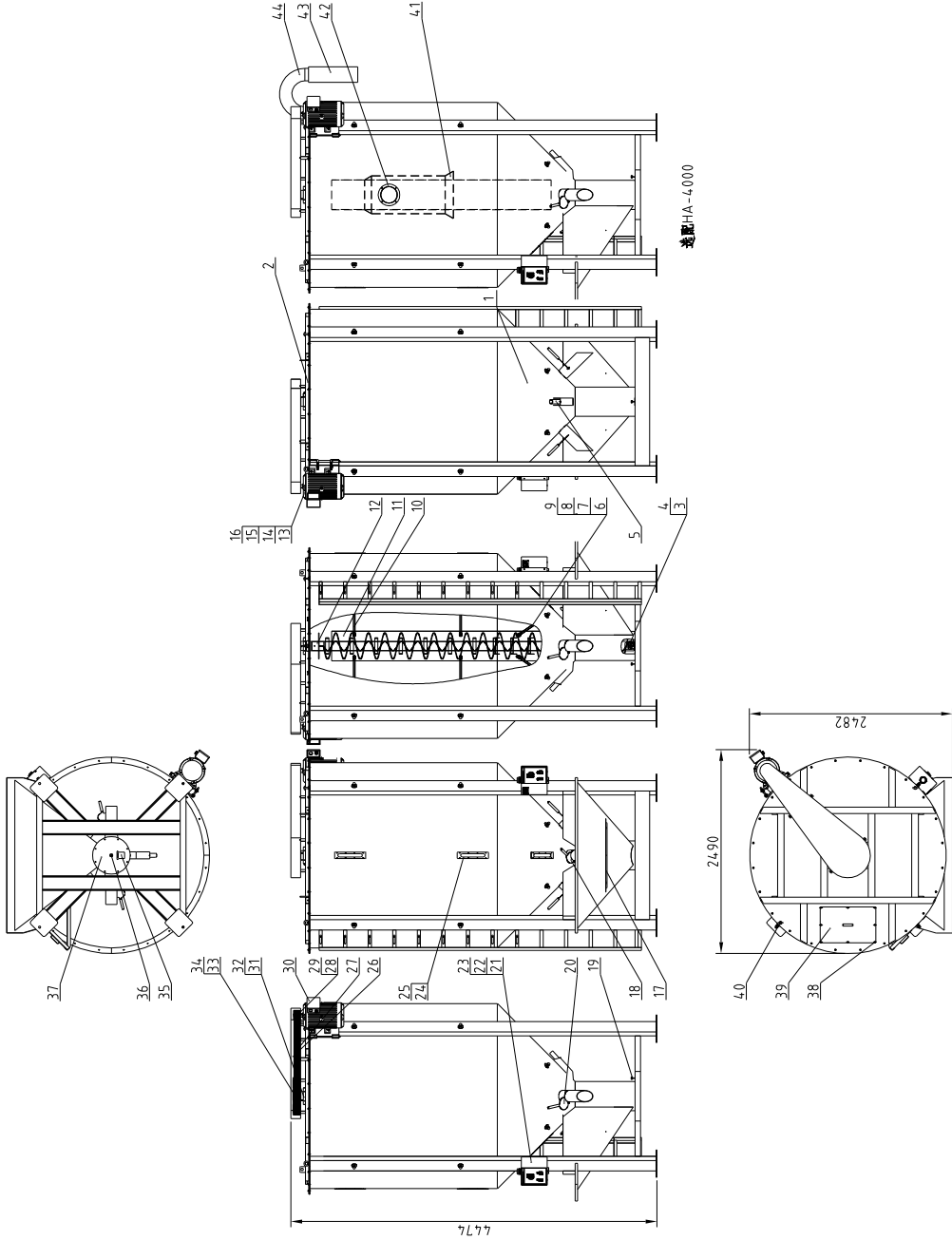
20200316



44	SVM-10000U-F-03	出风管	1	借用/选配
43	BP8232190014.4	过滤布袋	1	选配
42	SVM-60000U-F-02	入风口法兰	1	选配
41	SVM-60000U-F-01	加热管筒	1	选配
40	YW090016000000	吊环螺钉M16	4	
39	SVM-60000U-07	上清理门	1	
38	YW69061000700	碳纤维垫M6×10	4	
37	SVM-60000U-D-ALL	底板焊接	1	
36	YW040101000000	注油嘴M10×1	1	
35	SVM-40000U-07	清料隔板	1	借用
34		单套 3020-70	1	
33		威欧特皮带SPA450-4	1	
32	YR202458000000	羊毛毡	0.05	
31	YW110215008000	进基垫圈UFCZ15	1	
30	YMI02075004.00	SHINI YMI-01M-01B1E120M140M	1	
29	YW302038000000	皮带垫圈套2012-38	1	
28		威欧特皮带SPA118-4	1	
27		V型皮带SPA-3350	4	
26	SVM-60000U-04	护罩	1	借用
25	SS-1T-07	视料量压板	3	
24	BR901008000710	视料量探SS-1T-08	3	
23	SVM-1600U-E-03	电感器底座	1	借用
22	SVM-1600U-E-02	电感器盖	1	借用
21	SVM-60000U-E-01	电感器体	1	借用
20	SVM-10000U-07	卸料口隔板	1	借用
19	YR400835000000	五星把手B型M8×35	1	
18	SVM-10000U-19	落料口隔板	1	借用
17	SVM-60000U-08	滤网	1	借用
16	SVM-10000U-16	梅花螺栓套帽	1	借用
15	BH0501010054.0	梅花螺母	2	
14	SVM-10000U-09	电机固定座转轴	2	借用
13	SVM-60000U-05	电机底座板	1	
12	SVM-60000U-C-ALL	落料漏斗	1	
11	SVM-60000U-01	滚筒	1	
10	SVM-60000U-02	滚筒1	8	
9	YW64002001100	菱形螺母M20	12	
8	SVM-10000U-03	螺杆垫片	24	借用
7	YW61202000000	六角螺母M20	36	
6	SVM-60000U-03	螺杆2	4	
5	SVM-10000U-05	2寸聚丙烯管	1	借用
4		骨架密封72×40×10	1	
3		圆锥滚子轴承HR33207	1	
2	SVM-60000U-B-ALL	桶盖焊接	1	
1	SVM-60000U-A-ALL	箱体焊接	1	

制图	设计	校对	审核	日期	更改人	更改后	更改前	标记
版号	B	核准	日期	20210302				
标题	SVM-6000U	总装图						
料号	SVM-6000U-ALL							
比例	1:1	数量	1					
材质		表面要求						
备注		本图采用第一角画法						





44	SVM-10000U-F-03	出风管	1	備用/透配
43	BP8232190014.4	过滤布袋	1	透配
42	SVM-10000U-F-02	入风口法兰	1	透配
41	SVM-10000U-F-01	加热管筒	1	透配
40	YW09001600000	吊环螺钉 GB/T825 M16	4	
39	SVM-10000U-07	上清理门	1	
38	YW69061000100	碳纤维垫 M6×10	8	
37	SVM-10000U-D-ALL	底板焊接	1	
36	YW04010100000	注油嘴 M10×1	1	
35	SVM-10000U-08	清料隔板	1	
34		橡胶垫 3535-80	1	
33	YR20745800000	威欣特成带轮 SPA650-5	1	
32		羊毛毡	0.05	
31		送丝轴 UICFC218	1	
30	YMI0160600100	加卸口螺絲圓帽螺絲	1	
29	YW30204200200	皮帶輪 德泰 2012-4.2	1	
28		威欣特成带轮 SPA118-5	1	
27		V型皮帶 SPA-3750	5	
26	SVM-10000U-04	护罩	1	
25	SS-1T-07	塑料止板	3	備用
24	BR90100800010	視料管 SS-1T-08	3	
23	SVM-160U-E-03	电線穿管板	1	備用
22	SVM-160U-E-02	电線槽蓋	1	備用
21	SVM-10000U-E-01	电線箱体	2	備用
20	SVM-1000U-07	卸料口隔板	1	
19	YR40083500000	五星螺母 B型 M8×35	1	
18	SVM-3000U-06	落料口隔板	1	備用
17	SVM-10000U-12	透网	1	
16	SVM-10000U-10	梅花螺栓套筒	1	
15	BH050110054.0	梅花螺絲	2	
14	SVM-10000U-06	电机固定旋轉	2	
13	SVM-10000U-05	电机座板	1	
12	SVM-10000U-C-ALL	搅拌組合	1	
11	SVM-10000U-01	套筒	1	
10	SVM-10000U-02	螺絲杆	8	
9	YW64002001100	菱形螺絲 M20	12	
8	SVM-1000U-03	螺絲墊片	24	備用
7	YW61202000000	六角螺絲 M20	36	
6	SVM-10000U-03	螺絲杆	4	
5	SVM-10000U-05	2寸螺絲管	1	備用
4		青紫鋼墊 80×45×12	1	
3		圓錐滾子軸承 HR33208	1	
2	SVM-10000U-B-ALL	桶蓋焊接	1	
1	SVM-10000U-A-ALL	桶蓋焊接	1	

制圖	日期	更改前	更改后	更改人	日期	审核	日期	核准	日期	20210318
设计										
校对										
制图										
版号	D									
标题	SVM-10000U	透視		D		SVM-10000U-ALL		比例		1:55
图号	SVM-10000U	图号		SVM-10000U-ALL		数量		1		数量
材料	材料									
备注	表面要求 本图采用第一角画法									

