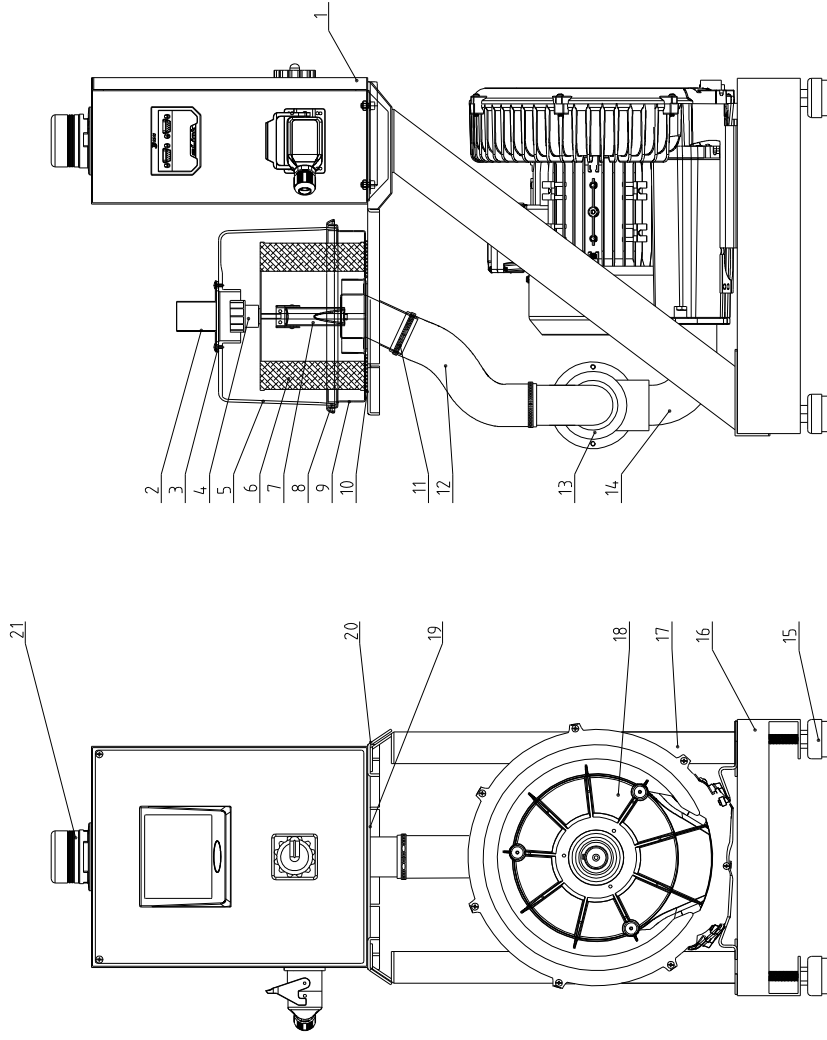


机器装配图与装配材料明细表 SAL-1HP-UGP

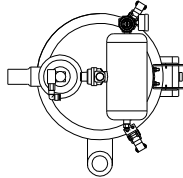
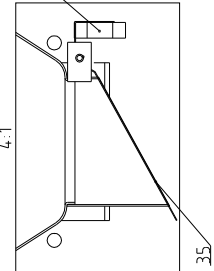
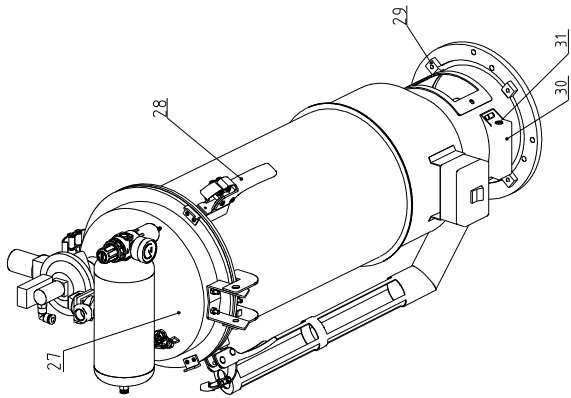
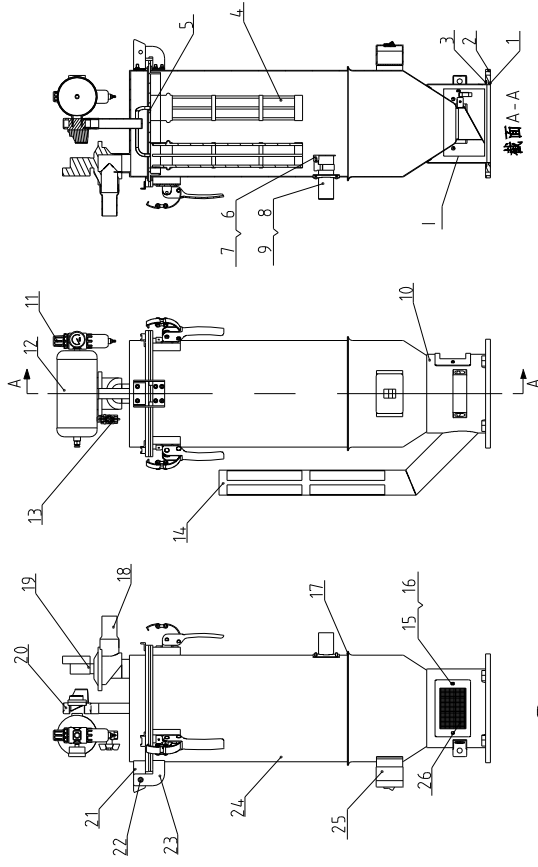


*表示可能损坏的项目；**表示可能损坏的项目，建议备份。
请在下单采购零件之前，先确认说明书版本号，以确保零件物料号与实物一致。

序号	代号	名称	比例	数量	备注
21	BL90000011520	三色霓虹灯(红黄绿色) 镇流器AC/DC24*组件	1:6	1	
20		进给轴面皮套		1	
19	BL50135000020	集尘耳固定板PG13.5		SPCC2.0	
18	BM30031000150	推料风机RB-310/7HP*		组件	
17		立柱		1	
16		底座		1	
15	YW03005000000	进给轴轴套φ50		橡胶	
14		入风管		4	
13	BY20003800200	真空分离器SVBV-38(VER.B)		组件	24VAC
12	YR60500700100	轴封密封圈φ10-051-401H(轴径φ50 7mm)		组件	0.7m
11	YW02006500100	轴封密封圈φ55mm		SUS201	2
10	YR10080000000	进给轴SAL-810G-A-04(橡胶/黑色)*		橡胶	1
9		进给轴套		1	
8	YR10080000300	进给轴进给轴SAL-810G-A-03*		橡胶	1
7	YW02003000400	进给轴进给轴SAL-6U-A-35*		组件	2
6	YR50708000100	过滤器189-115-125*		组件	1
5	YL22081000000	进给轴进给轴SAL-810G-A-0510(聚丙烯/PC)		1	
4	YW09675100000	小滤芯滤芯 5/16		1	
3	YR10243600000	进给轴进给轴SAL-24U/36U*		橡胶	1
2		进给轴进给轴		SUS201	1
1		控制箱组合		1	

标题	SAL-1HP-UGP	图号	SAL-1HP-UGP(装配图用)
制图	设计	校核	审核
日期	日期	日期	日期
更改前	更改后	更改人	日期
标记	更改前	更改后	日期
信易电热机械股份有限公司 Shini Plastics Technologies, Inc.			

机器装配图与装配材料明细表 SHR-P-12U



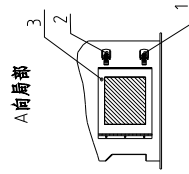
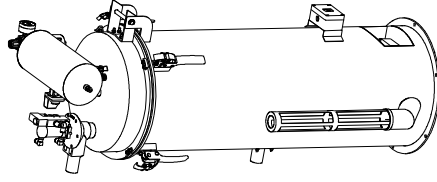
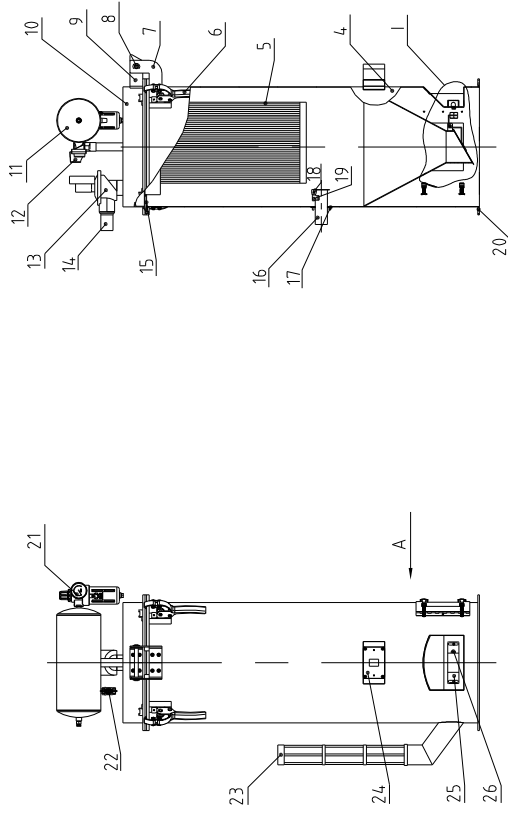
序号	代号	图号	名称	比例	数量	备注
35	BLZ1000602320		滚针轴承SAL-6U-A-06(内版)*	1:1	1	
34	BLZ1000600120		磁铁盖SAL-6U-07(SUS201)		1	
33	YW90257700000		米端片φ25×φ7×7		1	
32	BH12000600010		磁铁套SAL-6U-19		1	
31	YE15123000400		轴衬BRN12-318LA*轴径2mmZ-VISION(内版)轴衬* 轴衬BRN12-318LA*轴径2mmZ-VISION(内版)轴衬*		1	
30	YR40000601100		传动盖外壳SAL-6U-03/传动盖(白色)有模具*		1	
29	YW20000600500		压架SAL-6U(IAL)有模具(SAL-6U-13)	YL112	4	
28	YW00121000000		把手SHD-1Z/1000(有模具)*		3	
27			过筛筛盖	SUS201	1	
26	YP82050000000		衬刚毡500G*涤纶 100M长×2.15M宽		0.05M	
25	YR40010000200		防水接盘WDJH-100(塑胶白色)有模具*	ABS	1	
24			过筛筛	组件	1	
23			下台页	SUS201	1	
22	BH10006003110S		合页轴SAL-6U-A-31(SUS201)		1	
21			上台页	SUS201	1	
20	YE30002007100		磨片轴RMF-Z-20(G3/4寸24VAC)有模具*		1	
19	BY20382400550		真空分筛SPDV-38(24VAC)		1	
18	BLZ2900000320		顶风筒二SAL-900G-A-04		1	
17	BLZ1001208120		顶风筒合SAL-12U-A-04(D版)		1	
16	YR40000601000		透气管SAL-6U-A-01(不锈钢圆白色)		1	
15	YR40061500000		梅花手柄SAL-6U-0Z/M6×15		2	
14	BP82774800044		过筛筛SRR-P-90U-A-03(轴径φ17×4.80mm-4轴)*	T500g	1	
13	YY60001430000		筛分筛网1/4寸PT(铜制)		1	
12			筒压罩	SUS201	1	
11	YE30200202000		过筛筛压筛AFR-2000*		1	
10			料斗组件	SUS304		
9			入料管进筛*	白砂胶	1	
8			入料管*	SUS201	1	
7			15°滤芯		1	
6			15°滤芯进筛片	SUS304	1	
5			过筛筛法兰	SUS201	1	
4	BP82774000044		过筛筛SHR-P-12U-A-09(轴径φ17×4.100mm-4轴)*	T500g	3	
3			底筛进筛*	EVA3.0	1	
2	BWZ121275100010		密封盖SAL-6U(轴径φ1275×192)SAL-6U-A-29(内版)		1	
1	YR20205500000		O型密封圈内径φ200×5.5*		1	

标题	SHR-P-12U	图号	SHR-P-12U(装配用)	比例	1:1	数量	1	备注
制图		版号		表面要求				
设计		核准		物料号				
校对		日期						
审核		日期						
更改前		更改人						
更改后		日期						
标记		更改前						
		更改后						
		日期						
		审核						
		日期						
		核准						
		日期						
		版号						
		图号						
		标题						

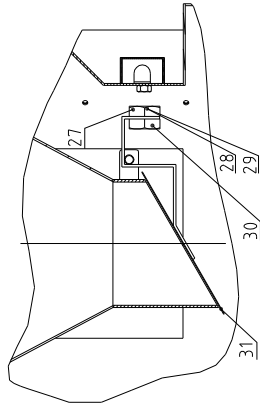
SHINI
信易智能机械股份有限公司
Shini Plassis Technologies, Inc.

*表示可能损坏的项目; **表示可能损坏的项目, 建议备份。
请在下单采购零件之前, 先确认说明书版本号, 以确保零件物料号与实物一致。

机器装配图与装配材料明细表 SHR-P-30U-1



1
2.1



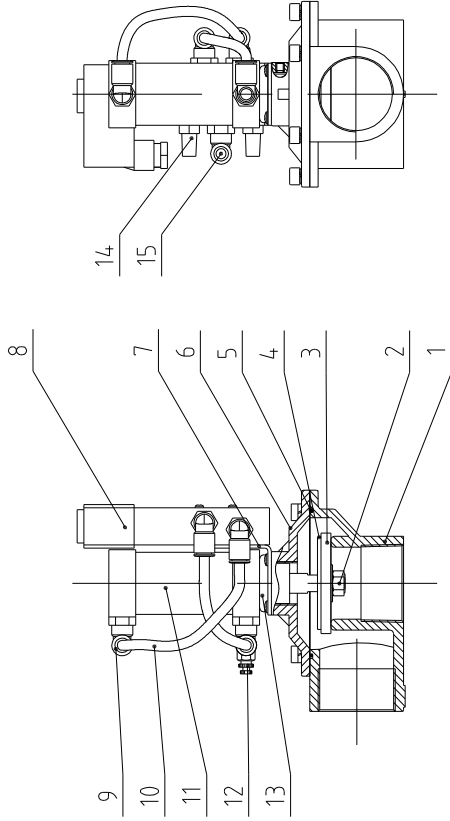
序号	代号	名称	比例	数量	备注
31		盖板*	SUS201	1	
30	BH12003000510	配重块 SHR-P-30U-A-13(H58)		1	
29	BHL2000600010	磁铁套 SAL-6U-19		1	
28	BL21000600120	磁铁套 SAL-6U-07		1	
27	YW90257700000	永磁片 25×7×7		1	
26	YE151230004.00	密封材料BY2-38BL-A-长8mm*2*VISOON密封材料*		1	
25		传感器外壳	SUS201	1	
24	YR40010000200	防水密封套 MD JH-100 罐装*		1	
23	BP82774.80004.4	过滤器 SHR-P-90Uφ77×4.80mm*		1	
22	YY600014.30000	编织袋 17/4寸PT 编制		1	
21	YE30200020000	过滤器压网 AFR-2000*		1	
20		过滤器阻器*	EVA 3.0	1	
19		1.5" 泄止器		1	
18		1.5" 泄止器垫片		1	
17		入料管阻器*	白砂胶	1	
16		入料管*	SUS201	1	
15		过滤器法兰	SUS201	1	
14		吸风口接管	SUS201	1	
13	BY203824.00550	真空分离阀 SPDV-38(24 VAC)		1	
12	YE30002007100	密封材料BY2-Z-200(G3/4*24 VAC) 橡胶垫*		1	
11		泄压罐	SUS201	1	
10		过滤器盖	SUS201	1	
9		上合页	SUS201	1	
8	BH1003001510	磁棒 SHR-P-30U-A-09		1	
7		下合页	SUS201	1	
6	YW00121000000	把手 SHD-12/1000(有锁具)*	SUS201	4	
5	YR504.505000000	过滤器 HSL-4500/5 罐装 PE 罐装*		1	
4		过滤器体	SUS201	1	
3	YR820500000000	针筒 500G 漆粉 100M 长×2.15M 宽		0.05M	
2		集气罩	SUS201	1	
1	YW020030004.00	可调式弹簧器 SAL-6U-A-35*		2	

标题	图号	比例	数量	备注	
SHR-P-30U-1	SHR-P-30U-1(装配图用)	1:15	1		
设计	审核	制图	校对	日期	
更改前	更改后	更改人	日期	审核	
标记	更改前	更改后	更改人	日期	审核



*表示可能损坏的项目；**表示较可能损坏的项目，建议备份。
请在下单采购零件之前，先确认说明书版本号，以确保零件物料号与实物一致。

附: SPDV-38装配图与装配材料明细表(BY20382400550)



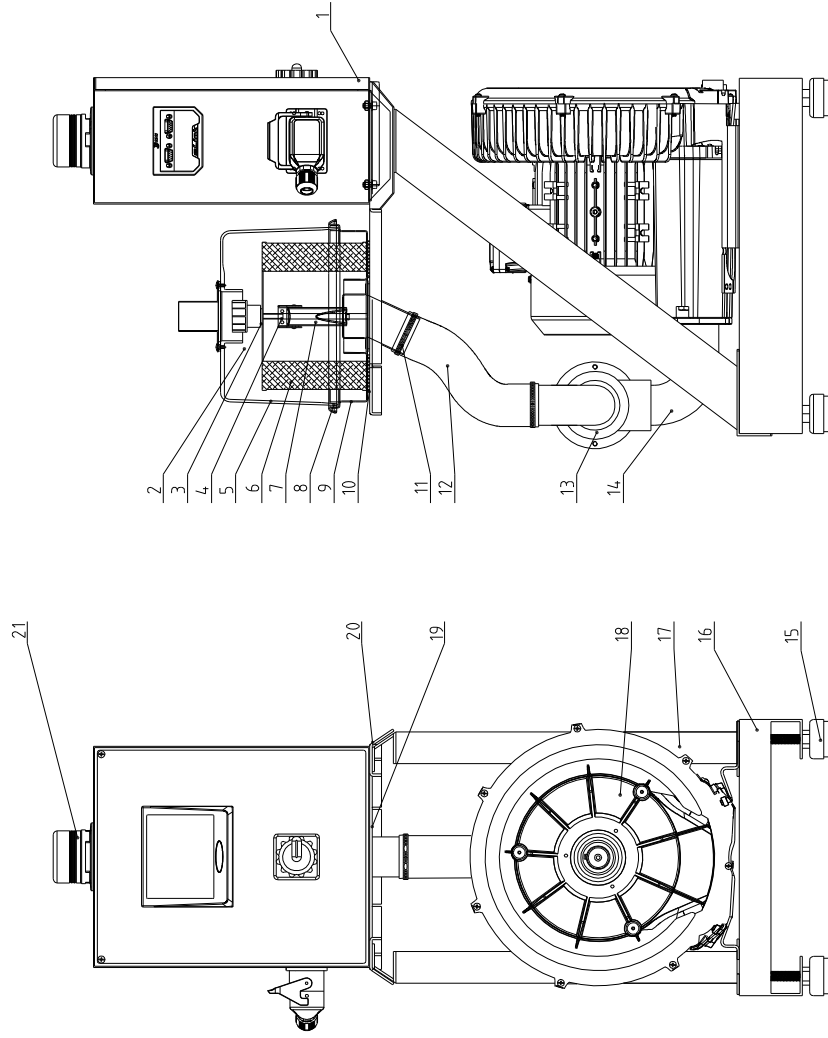
*表示可能损坏的项目; **表示较可能损坏的项目, 建议备份。
请在下单采购零件之前, 先确认说明书版本号, 以确保零件物料号与实物一致。

序号	代号	名称	数量	材质	备注
15	YW80081800100	L型螺纹接头APL8-01 1/8-φ8(亚德客)	1	组件	
14	YW80010800000	锥形消音器1/8寸(有模具)	2	组件	
13	YR20305000000	橡胶O型密封圈φ30×φ5*	1	橡胶	
12	YW80061800000	可调式气管接头ASL6-1/8	1	组件	
11	YE31322000100	气缸MBL32X20U-JX826B*	1	组件	
10	YR60000600400	PU气管φ6×φ4黑色 200米/卷	0.3M	PU	
9	YW80061800200	L型螺纹接头APL6-01 1/8-φ6(亚德客)	3	组件	
8	YE32421600100	电磁阀4V210-06/AC24V亚德客*	1	组件	
7	BL20380500020	电磁阀固定片SPDV-38-ALL-05	1	SPCC2.0	
6	BW20001500810	上盖SPDV-38-ALL-01白色	1	YL112	
5	YR20258900000	O型密封圈φ89×φ2.5*	1	橡胶	
4	BL90558200040	膜片垫片4.6×8.2×2 SPDV-38-ALL-04(膜片0.0342KG)	1	SPCC2.0	
3	BR10608500040	膜片60×8.2×5.6(SPDV-38-ALL-03)包胶*	1	组件	
2	YW64000800100	非金属零件六角锁紧螺母M8	1		
1	BW20001500910	下盖SPDV-38-ALL-02白色	1	YL112	

制图	版号	标题	图号	比例	数量	备注
设计	核准	真空分离器	SPDV-38	1:4	1	
校对	日期					
审核	日期					
更改前	更改人					
更改后	更改人					
标记	更改前					

SHINI
信易热机械股份有限公司
Shini Plastics Technologies, Inc.

机器装配图与装配材料明细表SAL-2HP-UGP



序号	代号	名称	比例	数量	备注
21	BL90000011520	三色警示灯(红黄绿色,蜂鸣器)AC/DC24V*组件	1:6	1	数量
20		进料溜面皮架		1	材质
19	BL50135000070	集尘耳固定板PG13.5		SPCC2.0	组件
18	BM3004.2000050	推料风机RB-420/2HP*		1	
17		立柱		1	
16		底座		1	
15	YW03005000000	进料溜面架φ50		4	
14		入风管		1	
13	BY20003800200	微真空分离阀SVBV-38(VER.B)		1	24VAC
12	YR60500700100	轴封密封圈φ10-051-401H(轴径φ50 7mm)		0.7m	
11	YW02006500100	轴封密封圈φ55mm		SUS201	2
10	YR10080000000	进料溜面架SAL-810G-A-04(橡胶/黑色)*		1	
9		进料溜面架		1	
8	YR10080000300	过滤网进料溜面架SAL-810G-A-03*		1	
7	YW02003000400	防震扣罩式SAL-6U-A-35*		2	
6	YR50708000100	过滤器189*115*125*		1	
5	YL22081000000	透料过滤器SAL-810G-A-0510(聚丙烯/PC)		1	
4	YW09675100000	小滤芯滤芯 5/16		1	
3	YR10243600000	透料过滤器进料溜面架SAL-24U/36U*		1	
2		透料过滤器风口		SUS201	1
1		控制箱组合		1	

标题	图号	名称	比例	数量	备注
SAL-2HP-UGP 吸粉式真空送料机			1:6	1	数量
					材质
					表面要求
					物料号

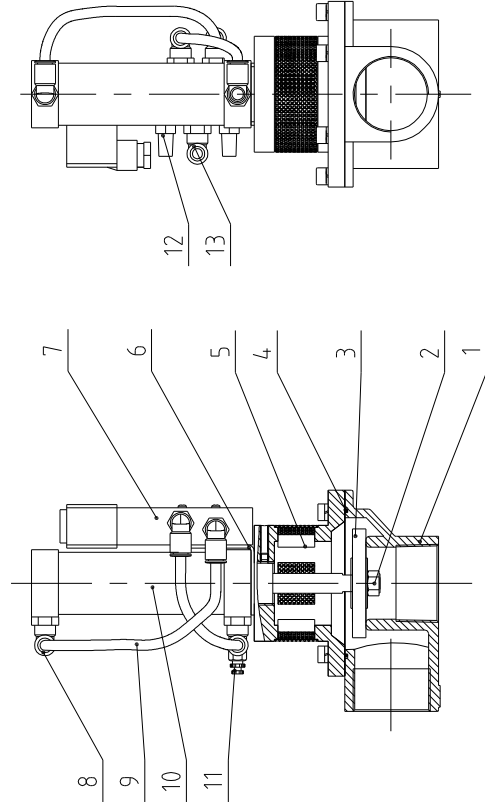
信易电热机械股份有限公司
Shini Plastics Technologies, Inc.



制图	审核	日期	更改前	更改后	更改人	日期	审核

*表示可能损坏的项目; **表示可能损坏的项目, 建议备份。
请在下单采购零件之前, 先确认说明书版本号, 以确保零件物料号与实物一致。

附: SVBV-38装配图与装配材料明细表(BY20003800200)



*表示可能损坏的项目; **表示较可能损坏的项目, 建议备价。
请在下单采购零配件之前, 先确认说明书版本号, 以确保零配件物料号与实物一致。

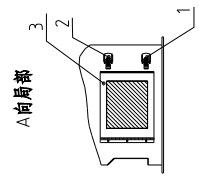
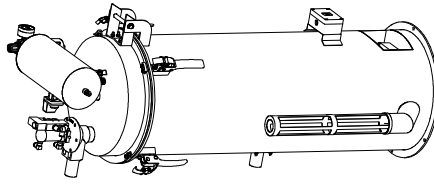
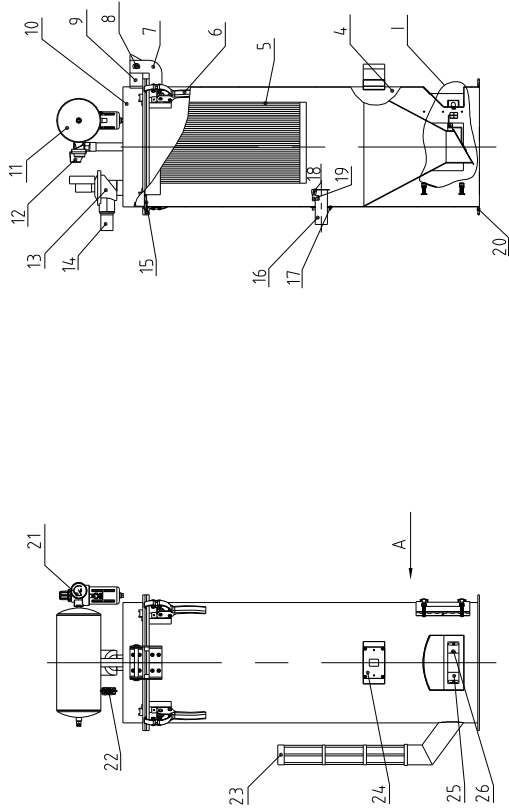
序号	代号	名称	材质	数量	备注
13	YW80081800100	L型螺纹接头APL8-01 1/8-φ8	组件	1	
12	YW80010800000	铜制消音器1/8(有模具)	组件	2	
11	YW80061800000	可调式气管接头ASL6-1/8	组件	1	
10	YE31326000100	气缸MBL32×60U(亚德客)*	组件	1	
9	YR60000600400	PU气管φ6黑色 200米/卷	PU	0.3m	
8	YW80061800200	L型螺纹接头APL6-01 1/8-φ6	组件	3	
7	YE32421600100	电磁阀4V210-06/AC24V亚德客*	组件	1	
6	BL20380500020	电磁阀固定片SPDV-38-ALL-05	SPCC2.0	1	
5	BW20380100010	上盖SVBV-38-ALL-01	组件	1	
4	YR20258900000	橡胶O型密封圈2.5×89(外径)*	橡胶	1	
3	BR10651200040	四通阀膜片65×12×8mm(包胶有模具)*	组件	1	
2		六角螺母M10×1.25		1	气缸自带
1	BW20001500910	下盖SPDV-38-ALL-02白色	YL112	1	

标题	版号	制图	设计	校对	审核	日期	更改人	更改后	更改前	标记
SVBV-38 破真空分离阀										
比例 1:4	核准	日期	更改人	更改后	更改前	标记				
表面要求										
物料号										

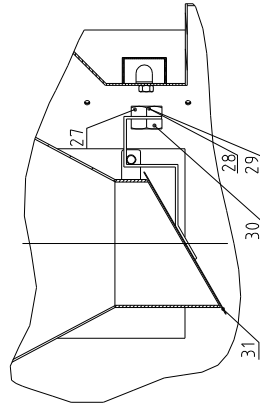


信易电热机械股份有限公司
Shini Plastics Technologies, Inc.

机器装配图与装配材料明细表 SHR-P-30U-2



1
2.1



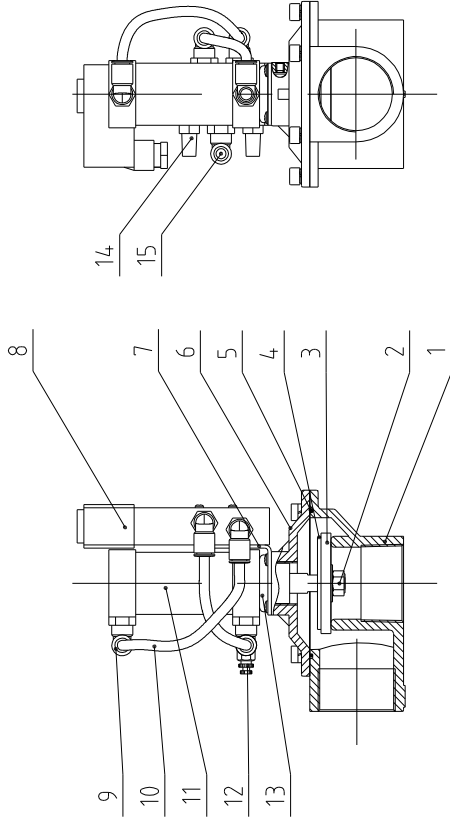
序号	代号	名称	比例	数量	备注
31		盖板*	SUS201	1	
30	BH12003000510	配重块SHR-P-30U-A-13(H58)		1	
29	BHL2000600010	磁铁套 SAL-6U-19		1	
28	BL21000600120	磁铁套 SAL-6U-07		1	
27	YW90257700000	永磁片 25×7×7		1	
26	YE151230004.00	*零件号BVR-388(A)*宽80mm*24VISONON*PC*材料*	SUS201	1	
25		传感器外壳		1	
24	YR40010000200	防水接线盒WDJH-100型*		1	
23	BP82774.80004.4	过滤器SHR-P-900φ77×4.80mm*		1	
22	YY600014.30000	筛网 7/4寸PT*筛网		1	
21	YE30200020000	过滤器压圈AFR-2000*		1	
20		过滤器底座*	EVA3.0	1	
19		15°止垫		1	
18		15°止垫*垫片		1	
17		入料管*密封*	白砂胶	1	
16		入料管*	SUS201	1	
15		过滤器法兰	SUS201	1	
14		吸风口接管	SUS201	1	
13	BY203824.00550	真空分离器SPDV-38(24VAC)		1	
12	YE30002007100	筛片RHF-Z-200G3/4寸*VAC*橡胶垫*		1	
11		微压罐	SUS201	1	
10		过滤器盖	SUS201	1	
9		上合页	SUS201	1	
8	BH1003001510	磁棒SHR-P-30U-A-09	SUS201	1	
7		下合页	SUS201	1	
6	YW00121000000	把手SHD-12/1000(有锁具*)	SUS201	4	
5	YR504.505000000	过滤器HSL-450/5*筛网PE*式*		2	
4		过滤器体	SUS201	1	
3	YR820500000000	针筒500G*密封 100M长*2.15M宽		0.05M	
2		集气罩	SUS201	1	
1	YW020030004.00	可调式弹簧套SAL-6U-A-35*		2	

标题	SHR-P-30U-2	图号	SHR-P-30U-2(装配用)
材料号		比例 1:15	
制图		数量	1
设计		材质	组件
校对		表面要求	
审核		物料号	
更改前	更改人	日期	
更改后	更改人	日期	
版号		核准	日期



*表示可能损坏的项目; **表示较可能损坏的项目, 建议备份。
请在下单采购零件之前, 先确认说明书版本号, 以确保零件物料号与实物一致。

附: SPDV-38装配图与装配材料明细表(BY20382400550)



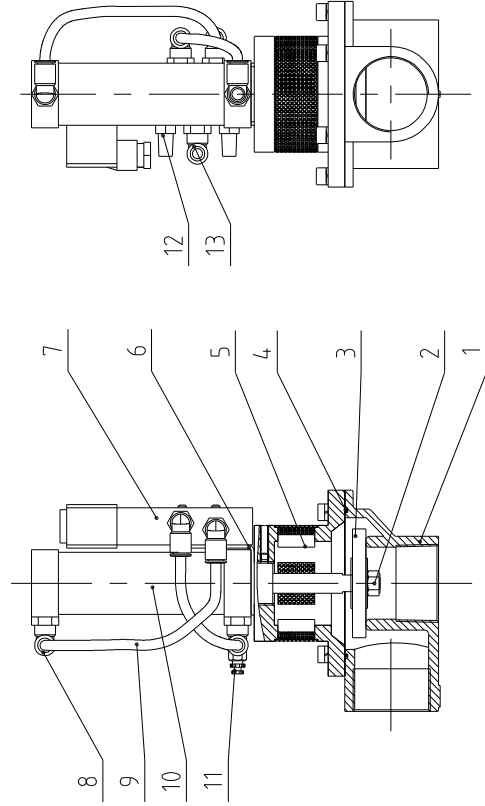
15	YW80081800100	L型螺旋接头APL8-01 1/8-φ8(亚德客)	组件	1
14	YW80010800000	脚踏消音器1/8寸(有模具)	组件	2
13	YR20305000000	橡胶O型密封圈φ30×φ5*	橡胶	1
12	YW80061800000	可调式气管接头ASL6-1/8	组件	1
11	YE31322000100	气缸MBL32X20U-JX826B*	组件	1
10	YR60000600400	PU气管φ6×φ4黑色 200米/卷	PU	0.3M
9	YW80061800200	L型螺旋接头APL6-01 1/8-φ6(亚德客)	组件	3
8	YE32421600100	电磁阀4V210-06/AC24V亚德客*	组件	1
7	BL20380500020	电磁阀固定片SPDV-38-ALL-05	SPPC2.0	1
6	BW20001500810	上盖SPDV-38-ALL-01白色	YL112	1
5	YR20258900000	O型密封圈φ89×φ2.5*	橡胶	1
4	BL90558200040	膜片垫片4.6×8.2×2 SPDV-38-ALL-04(膜片0.0342KG)	SPPC2.0	1
3	BR10608500040	膜片60×8.2×5.6(SPDV-38-ALL-03)包膜*	组件	1
2	YW64000800100	非金属零件六角锁紧螺母M8		1
1	BW20001500910	下盖SPDV-38-ALL-02白色	YL112	1

*表示可能损坏的项目; **表示较可能损坏的项目, 建议备份。
请在下单采购零件之前, 先确认说明书版本号, 以确保零件物料号与实物一致。

制图	版号	标题	图号	名称	比例	数量	备注
设计	核准	SPDV-38	SPDV-38	真空分离器	1:4	1.4	组件
校对	日期						表面要求
审核	日期						物料号
更改前	更改人						
更改后	日期						
标记		信易热机械股份有限公司 Shini Plastics Technologies, Inc.					



附: SVBV-38装配图与装配材料明细表(BY20003800200)

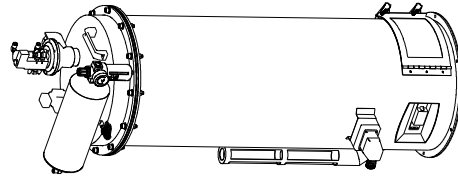
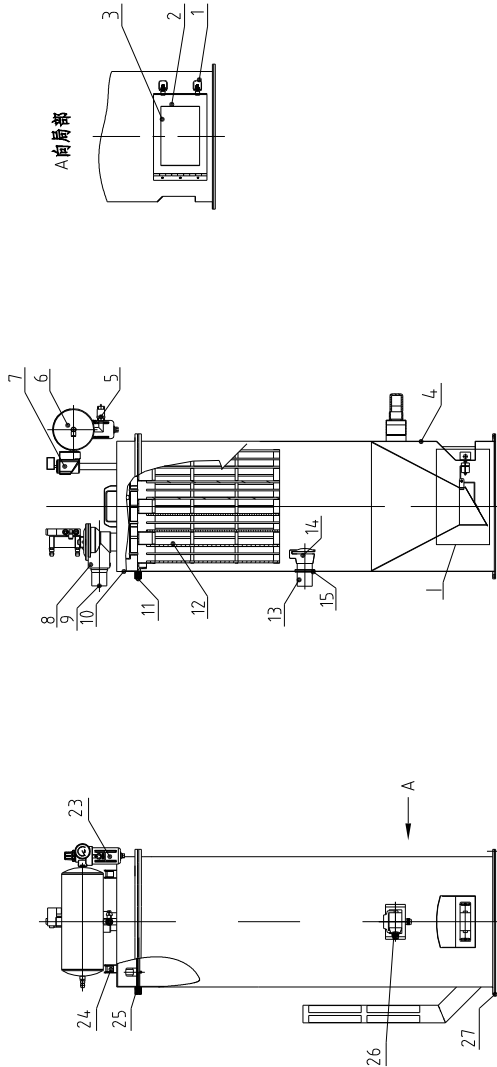


*表示可能损坏的项目; **表示较可能损坏的项目, 建议备价。
请在下单采购零件之前, 先确认说明书版本号, 以确保零件物料号与实物一致。

序号	代号	名称	比例	数量	备注
13	YW80081800100	L型螺纹接头APL8-01 1/8-φ8		1	组件
12	YW80010800000	铜制消音器1/8(有模具)		2	组件
11	YW80061800000	可调式气管接头ASL6-1/8		1	组件
10	YE3132600100	气缸MBL32×60U(亚德客)*		1	组件
9	YR60000600400	PU气管φ6黑色 200米/卷		0.3m	PU
8	YW80061800200	L型螺纹接头APL6-01 1/8-φ6		3	组件
7	YE32421600100	电磁阀4V210-06/AC24V亚德客*		1	组件
6	BL20380500020	电磁固定片SPDV-38-ALL-05		1	SPCC2.0
5	BW20380100010	上盖SVBV-38-ALL-01		1	组件
4	YR20258900000	橡胶O型密封圈2.5×89(外径)*		1	橡胶
3	BR10651200040	四通阀膜片65×12×8mm(包胶有模具)*		1	组件
2		六角螺母M10×1.25		1	气缸自带
1	BW20001500910	下盖SPDV-38-ALL-02白色		1	YL112

标题	版号	制图	设计	校对	审核	日期	更改人	更改后	更改前	标记
SVBV-38 破真空分离阀										
图号	核准	日期	更改人	更改后	更改前	日期	更改人	更改后	更改前	标记
比例	1:4	数量	1.4	数量	1	数量	1	数量	1	数量
表面要求	材质	材质	材质	材质	材质	材质	材质	材质	材质	备注
物料号	SHINI 信易电热机械股份有限公司 Shini Plastics Technologies, Inc.									

机器装配图与装配材料明细表SHR-P-60U



27	YR10010000200	过筛过滤器*	1	EVA30
26	YR10010002000	防水接铁盒WDJH-100(墨灰(白色))*	1	
25	YR10010020000	盖型盒SHD-100*	2	
24	BW20012000040	磁力驱动去120L(M6孔)黑色	4	
23	YE30200200000	过筛网压盖AFR-2000*	1	SUS201
22		漆料板*	1	H58
21		配重块	1	
20	BH12000600010	磁铁套SAL-6U-19	1	
19	BL21000600120	磁铁套SAL-6U-07	1	
18	YW90257700000	永磁片φ25x7x7	1	
17	YE15123000400	密封片SRN12-30BL(A)φ80mm*24VISIONDIN*中轴轴套*	1	
16		传感器外壳	1	SUS201
15		入料管过滤器*	1	白砂胶
14		Z* 密封圈	1	
13		入料管*	1	
12	BP82774800044	过筛布袋*	11	
11		过筛器法兰	1	SUS201
10		过筛桶盖	1	SUS201
9		吸风口软管	1	SUS201
8	BY20005002450	真空分离器SPDV-50(24VAC)	1	
7	YE30001501100	膜片隔膜RF-Z-15MIG1/2寸24VAC*	1	
6		储压器	1	SUS201
5	YW50041000000	脚踏开关1/4寸PT	1	
4		过筛器底座台	1	
3	YP82050000000	针辊500G漆毡100M长x2.15M宽 0.05M	0.05M	
2		排气管	1	SUS201
1	YW02003000400	可调节式脚踏开关SAL-6U-A-35*	2	

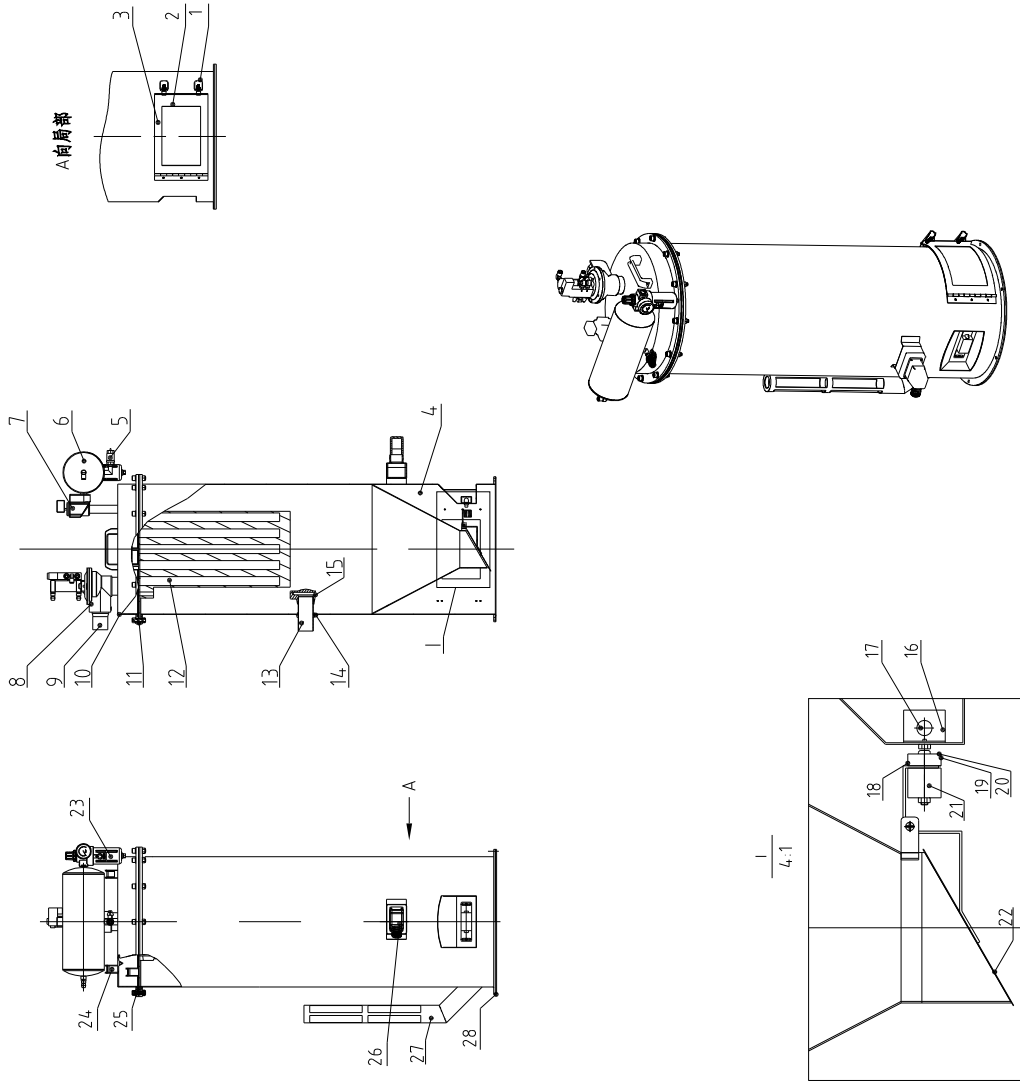
比例	1:16	数量	1	备注
表面要求		材质		组件
物料号				

标题	SHR-P-60U(装配图)	图号	
物料号		版本号	
制图		设计	
校对		审核	
日期		日期	
更改前		更改人	
更改后		日期	
标记		日期	

SHINI 信易电热机械股份有限公司
Shini Plastics Technologies, Inc.

*表示可能损坏的项目；**表示装可能损坏的项目，建议备件。
请在下单采购零件之前，先确认说明书版本号，以确保零件物料号与实物一致。

机器装配图与装配材料明细表SHR-P-60U-3



28	BP82774800044	过滤网袋φ77×4.80mm*	1	EVA30
27	YR40010000200	防水接盒WDJH-100*	1	塑胶
26	YR10010000200	基座SHD-100*	2	白砂胶
25	BW20012000040	轴方型拉手120L(M6孔)黑色	4	
24	YE30200200000	调压过滤器AFR-2000*	1	
23	BH10603001010	原料瓶	1	SUS201
22	BH12000600010	配重块SHR-P-60U-A-13(H58)	1	
21	BL21000600120	磁铁SAL-6U-19	1	
20	YW90257700000	磁铁SAL-6U-07	1	
19	YE15123000400	永磁铁φ25×7×7	1	
18		密封条SNTZ-38BL/A*厚8mmZA(VERSION)P*材料胶*	1	
17		传感器外壳	1	SUS201
16		入料管过滤器*	1	白砂胶
15		Z* 禁止器*	1	
14		入料管	1	
13		过滤器HSL-450/5螺旋PE袋式*	3	
12		过滤器法兰	1	SUS201
11		过滤器盖	1	SUS201
10		其分气罩 SPDV-50(24VAC)	1	SUS201
9		膜片膜MF-Z-15M(G1/2寸24VAC)*	1	
8		膜片膜MF-Z-15M(G1/2寸24VAC)*	1	
7		膜片膜MF-Z-15M(G1/2寸24VAC)*	1	
6		膜片膜MF-Z-15M(G1/2寸24VAC)*	1	
5		膜片膜MF-Z-15M(G1/2寸24VAC)*	1	
4		膜片膜MF-Z-15M(G1/2寸24VAC)*	1	
3		膜片膜MF-Z-15M(G1/2寸24VAC)*	1	
2		膜片膜MF-Z-15M(G1/2寸24VAC)*	1	
1		膜片膜MF-Z-15M(G1/2寸24VAC)*	1	

图号	SHR-P-60U-3	图号	SHR-P-60U-3(装配图用)
比例	1:1	数量	1
表面要求		材质	组件
物料号		备注	

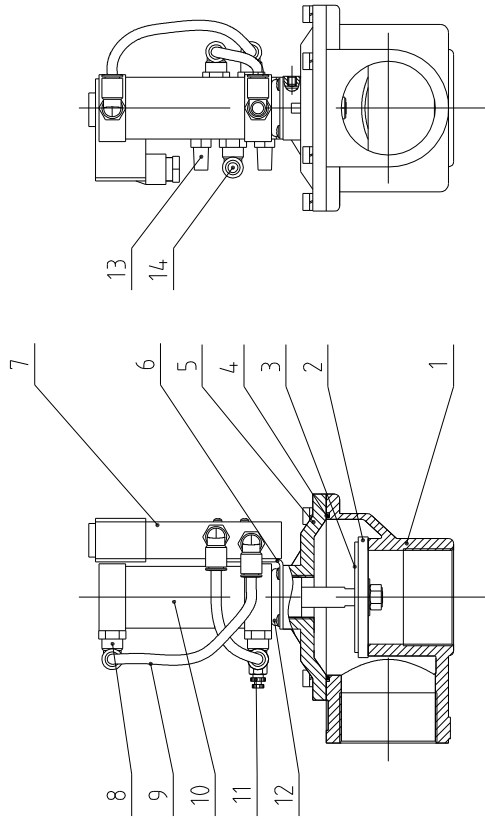
图号	SHR-P-60U-3	图号	SHR-P-60U-3(装配图用)
版本		版本	
设计		设计	
校对		校对	
审核		审核	
更改前		更改后	
日期		日期	
更改人		更改人	
标记		标记	

*表示可能损坏的项目; **表示较可能损坏的项目, 建议备份。
 请在下单采购零件之前, 先确认说明书版本号, 以确保零件物料号与实物一致。



信易电热机械股份有限公司
 Shini Plastics Technologies, Inc.

附: SPDV-50装配图与装配材料明细表(BY200050002450)

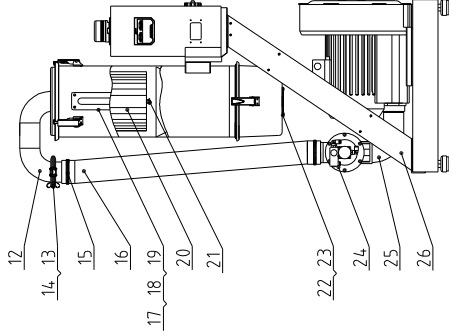
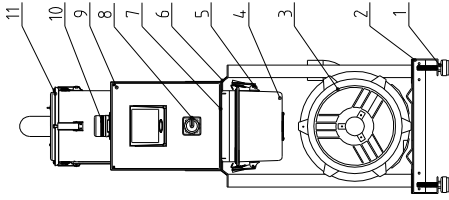


*表示可能损坏的项目; **表示较可能损坏的项目, 建议备份。
请在下单采购零配件之前, 先确认说明书版本号, 以确保零配件物料号与实物一致。

14	YW80081800100	L型螺纹接头APL8-01 1/8-φ8(亚德客)	组件	1	
13	YW80010800000	铜制消音器1/8寸(有模具)	组件	2	
12	YR20305000000	橡胶O型密封圈φ30×φ5*	橡胶	1	
11	YW80061800000	可调式气管接头ASL6-1/8	组件	1	
10	YE31323300000	气缸MBL32×33-U-DG259*	组件	1	
9	YR60000600400	PU气管φ6×φ4黑色 200米/卷	PU	0.3M	
8	YW80061800200	L型螺纹接头APL6-01 1/8-φ6(亚德客)	组件	3	
7	YE32421600100	电磁阀4V210-06/AC24V亚德客*	组件	1	
6	BL20380500020	电磁固定片SPDV-38-ALL-05	SPCC20	1	
5	BW20001501310	上盖SPDV-50-ALL-01白色	ZL101	1	
4	YW80081800100	橡胶O型密封圈φ98×φ2.5*	橡胶	1	
3	BL90668200040	垫片垫片56×8.7×Z(SP DV-50-ALL-04)镀锌10.05KG	SPCC20	1	
2	BR10718500040	膜片包膜J72×8.2×6(SP DV-50-ALL-03)*	组件	1	
1	BW20001501210	下盖SPDV-50-ALL-02白色	ZL101	1	

制图	设计	校对	审核	版号	标题	SPDV-50 真空分离阀		物料号			
				制图	设计	校对	审核		日期	日期	更改人
				比例		1:4		数量		1	
				表面要求		⊗		材质		组件	
				SHINI		信易电热机械股份有限公司 Shini Plastics Technologies, Inc.					

机器装配图与装配材料明细表 SAL-5HP-UGP



序号	代号	名称	材质	数量	备注
26		立柱		1	
25		入风管		1	
24	BY20005000200	破真空分离器(SVBV-50(VER B))	组件	1	24.VAC
23	YR024-3600000	原料管固定架(SAL-24U/36U)*	橡胶	1	
22	BL26000500220	密封过筛筛板	SUS201	1	
21	YW69051600000	密封螺帽5/16寸		1	
20	YR50181000000	过筛筛板DCZ密封圈(SMD-1000H-A-ALL-09)*	组件	1	
19	BW09000630040	密封圈密封片六孔	SPCC2.0	1	
18	YR40000600000	密封圈密封片六孔*	橡胶	1	
17	YR40001200000	密封圈密封片六孔*	PC	1	
16	YR60253000000	铜丝胶管2.5寸耐温160度	组件	0.9m	
15	YW02000300000	不锈钢冲压卡箍密封圈2.5寸*	SUS201	2	
14	YR20002500300	不锈钢冲压卡箍密封圈2.5寸*	砂胶	1	
13	YW07002501600	不锈钢冲压卡箍2.5寸	组件	1	
12		过筛筛盖组合		1	
11	YR10080000300	过筛筛固定架(SAL-810G-A-03)*	橡胶	2	
10	BL90000011520	三色管胶灯在黄绿色, 绿黄绿, 绿黄绿DC24*	组件	1	
9		密封圈组合		1	
8	YE10021160000	主电源开关	组件	1	
7	BL501350000020	密封圈固定架PG13.5	SPCC2.0	1	
6		密封圈支撑座		1	
5	YW02003000400	密封圈可开式(SAL-6U-A-35)*	组件	5	
4	YL22081000000	密封圈过筛筛(SAL-810G-A-05)0.05mm(过筛筛)*	PC	1	
3	BM30055000050	准静风机(RB-550/5HP)*	组件	1	
2	BL21003500120	底座	SPCC3.0	1	
1	YW03005000000	密封圈橡胶φ50	橡胶	4	

标题	图号	名称	比例	数量	备注
SAL-5HP-UGP			1:15	1	
破真空分离器					
SAL-5HP-UGP(装配图用)					

制图	设计	审核	日期

版号	核准	日期

制图	设计	审核	日期

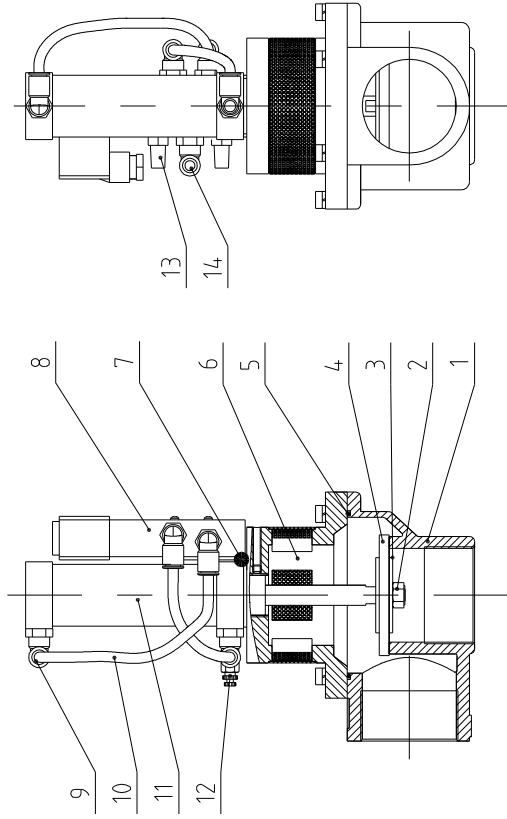
标记	更改前	更改后	更改人	日期	审核



信易电热机械股份有限公司
Shini Plastics Technologies, Inc.

*表示可能损坏的项目; **表示较可能损坏的项目, 建议备价。
请在下单采购零件之前, 先确认说明书版本号, 以确保零件物料号与实物一致。

附: SVBV-50装配图与装配材料明细表(BY20005000200)



*表示可能损坏的项目; **表示较可能损坏的项目, 建议备份。
请在下单采购零配件之前, 先确认说明书版本号, 以确保零配件物料号与实物一致。

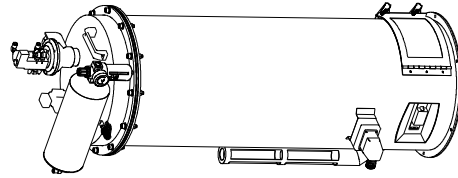
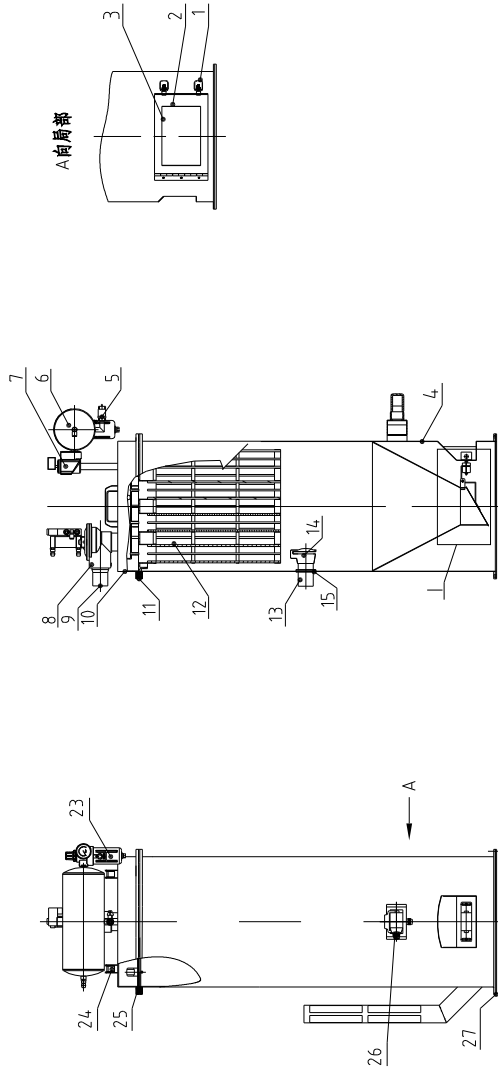
序号	代号	图号	名称	材质	数量	备注
14	YW80081800100		L型螺纹接头APL8-01 1/8-φ8	组件	1	
13	YW80010800000		铜制消音器1/8寸(有模具)	组件	2	
12	YW80061800000		可调式气管接头ASL6-1/8	组件	1	
11	YE3132600100		气缸MBL32x60U(亚德客)*	组件	1	
10	YR60000600400		PU气管φ6黑色 200米/卷	PU	0.3m	
9	YW80061800200		L型螺纹接头APL6-01 1/8-φ6	组件	3	
8	YE32421600100		电磁阀4V210-06/AC24V*	组件	1	
7	BL20380500020		电磁阀固定片SPDV-38-ALL-05	SPCC2.0	1	
6	BW20500100010		上盖SVBV-50-ALL-01	组件	1	
5	YR20259800000		橡胶O型密封圈2.5x98*	橡胶	1	
4	BR10651200040		四通阀膜片65x12x8mm(有模具)*	组件	1	
3	BL90201870020		垫片SPDV-63-A-03(SUS201)	组件	2	
2			六角螺帽M10x1.25		1	气缸自带
1	BW20001501210		下盖SPDV-50-ALL-02白色	ZL101	1	

标题	版号	制图	设计	校对	审核	日期	更改人	更改后	更改前	标记
破真空分离阀										
SVBV-50	核准									
比例 1:4										
表面要求										
物料号										



信易电热机械股份有限公司
Shini Plastics Technologies, Inc.

机器的装配图与装配材料明细表SHR-P-60U



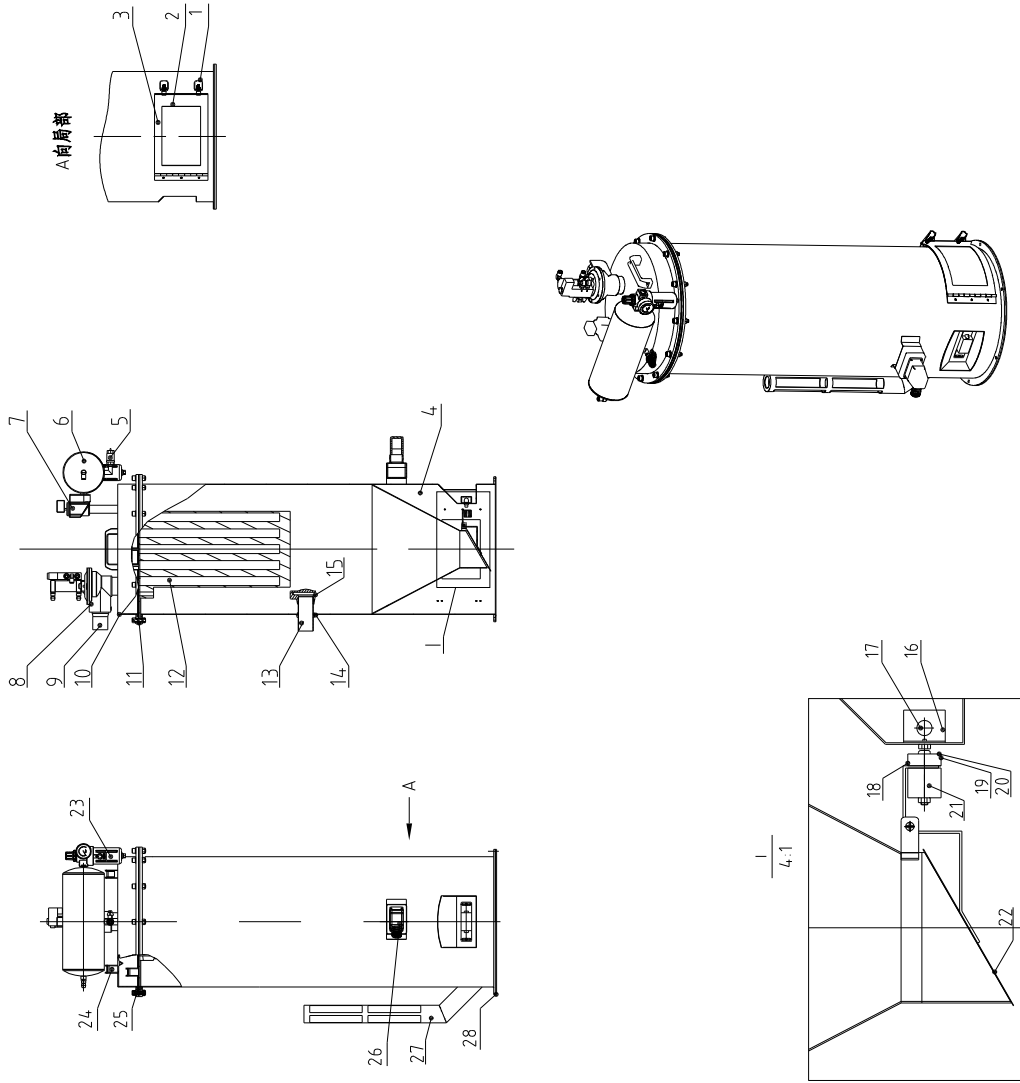
序号	代号	名称	数量	材料	备注
27	YR10010000200	过滤网罩*	1	EVA30	
26	YR10010002000	防水接铁盒WDJH-100(墨灰(白色))*	1		
25	YR10010020000	盖型罩SHD-100*	2		
24	BW20012000040	磁力驱动去120L(M6孔)黑色	4		
23	YE30200200000	过滤网罩AFR-2000*	1	SUS201	
22		漆料灰*	1	H58	
21		配重块	1		
20	BH12000600010	磁铁套SAL-6U-19	1		
19	BL21000600120	磁铁套SAL-6U-07	1		
18	YW90257700000	永磁片φ25x7x7	1		
17	YE15123000400	密封片SRN12-30BL(A)φ80mm*24VISIONDIN*中轴轴套*	1		
16		传动罩外盖	1	SUS201	
15		入料罩边盖*	1	白砂胶	
14		Z* 罩止盖	1		
13		入料管*	1		
12	BP82774800044	过滤布袋*	11		
11		过滤器法兰	1	SUS201	
10		过滤桶盖	1	SUS201	
9		吸风口软管	1	SUS201	
8	BY20005002450	真空分离器SPDV-50(24VAC)	1		
7	YE30001501100	膜片隔膜RF-Z-15MIG1/2寸24VAC*	1		
6		储压罐	1	SUS201	
5	YW50041000000	脚踏心阀7/4寸PT	1		
4		过滤网体组合	1		
3	YP82050000000	针辊500G漆毡100M长x2.15M宽 0.05M	0.05M		
2		排气管	1	SUS201	
1	YW02003000400	可调节式脚踏SAL-6U-A-35*	2		

标题	图号	比例	数量	材料	备注
SHR-P-60U 吸粉料斗		1:16	1		
SHR-P-60U(装配用)					
信易电热机械股份有限公司 Shini Plastics Technologies, Inc.					

制图	校核	审核	日期	更改人	更改后	更改前	标记

*表示可能损坏的项目；**表示较可能损坏的项目，建议备件。请在下单采购零件之前，先确认说明书版本号，以确保零件物料号与实物一致。

机器的装配图与装配材料明细表SHR-P-60U-3



序号	代号	名称	数量	材质	备注
28		过滤网袋*	1	EVA3.0	
27	BP82774800044	过滤布袋φ77×4.80mm*	1		
26	YR40010000200	防水接盒WDJH-100*	1	塑胶	
25	YR10010000200	密封圈SHD-100*	2	白硅胶	
24	BW20012000040	轴方型拉手120L(M6孔)黑色	4		
23	YE30200200000	调压过滤器AFR-2000*	1		
22		原料瓶*	1	SUS201	
21	BH10603001010	配重块SHR-P-60U-A-13(H58)	1		
20	BH12000600010	磁条SAL-6U-19	1		
19	BL21000600120	磁条SAL-6U-07	1		
18	YW90257700000	永磁铁φ25×7×7	1		
17	YE15123000400	密封条SNTZ-38BL/A*厚8mmZA(VERSION)P*材料*	1		
16		传感器外壳	1	SUS201	
15		入料罩边缘*	1	白硅胶	
14		Z* 密封条*	1		
13		入料管*	1		
12	YR50450500000	过滤器HSL-450/5螺旋PE袋式*	3		
11		过滤器法兰	1	SUS201	
10		过滤器盖	1	SUS201	
9	BY20005002450	离心分离器 SPDV-50(24VAC)	1	SUS201	
8	YE30001501100	膜片膜MF-Z-15M(G1/2)24VAC*	1		
7		膜片膜MF-Z-15M(G1/2)24VAC*	1		
6		膜片膜	1	SUS201	
5	YW50041000000	每颗心阀1/4寸PT	1		
4		过滤器体	1	SUS201	
3	YP82050000000	针辊500G漆毡1000*长×2.15M宽 0.05M	1		
2		排气窗	1		
1	YW02003000400	可开式脚踏扣SAL-6U-A-35*	2		

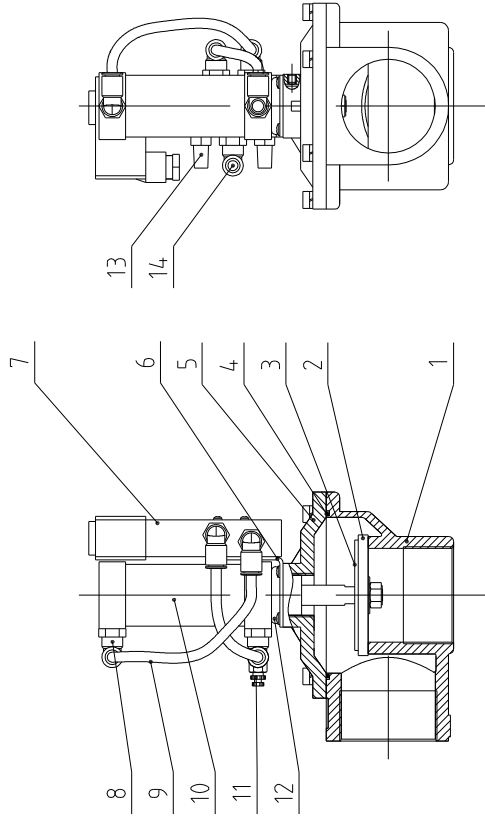
图号	图号	比例	数量	材质	备注
SHR-P-60U-3	SHR-P-60U-3(装配图用)	1:16	1		
物料号	表面要求				

图号	图号	版号	制图	设计	校对	审核	日期	更改人	日期	更改后	更改前	标记
SHR-P-60U-3	SHR-P-60U-3	被核准										

*表示可能损坏的项目; **表示较可能损坏的项目, 建议备份。
 请在下单采购零件之前, 先确认说明书版本号, 以确保零件物料号与实物一致。



附: SPDV-50装配图与装配材料明细表(BY20005002450)

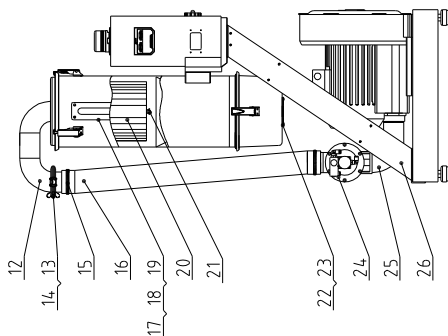
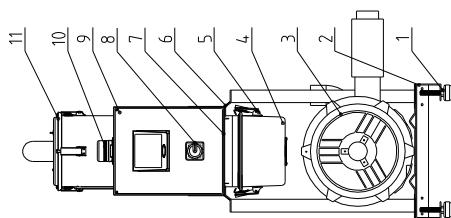


*表示可能损坏的项目; **表示较可能损坏的项目, 建议备份。
请在下单采购零件之前, 先确认说明书版本号, 以确保零件物料号与实物一致。

14	YW80081800100	L型螺纹接头APL8-01 1/8-φ8(亚德客)	组件	1	
13	YW80010800000	铜制消音器1/8寸(有模具)	组件	2	
12	YR20305000000	橡胶O型密封圈φ30×φ5*	橡胶	1	
11	YW80061800000	可调式气管接头ASL6-1/8	组件	1	
10	YE31323300000	气缸MBL32×33-U-DG259*	组件	1	
9	YR60000600400	PU气管φ6×φ4黑色 200米/卷	PU	0.3M	
8	YW80061800200	L型螺纹接头APL6-01 1/8-φ6(亚德客)	组件	3	
7	YE32421600100	电磁阀4V210-06/AC24V亚德客*	组件	1	
6	BL20380500020	电磁阀固定片SPDV-38-ALL-05	SPCC20	1	
5	BW20001501310	上盖SPDV-50-ALL-01白色	ZL101	1	
4	YW80081800100	橡胶O型密封圈φ98×φ2.5*	橡胶	1	
3	BL90668200040	膜片垫片56×8.7×2(SPDV-50-ALL-04)镀锌10.05KG	SPCC20	1	
2	BR10718500040	膜片包膜172×8.2×6(SPDV-50-ALL-03)*	组件	1	
1	BW20001501210	下盖SPDV-50-ALL-02白色	ZL101	1	

序号	代号	名称	数量	备注
标题		SPDV-50 真空分离器	1.4	数量
制图	设计	校对	审核	日期
版号	核准	日期	更改前	更改后
比例		1:4	表面要求	物料号
物料号		SHINI 信易电热机械股份有限公司 Shini Plastics Technologies, Inc.		

机器装配图与装配材料明细表 SAL-5HP-UGP-D



*表示可能损坏的项目；**表示较可能损坏的项目，建议备价。
请在下单采购零件之前，先确认说明书版本号，以确保零件物料号与实物一致。

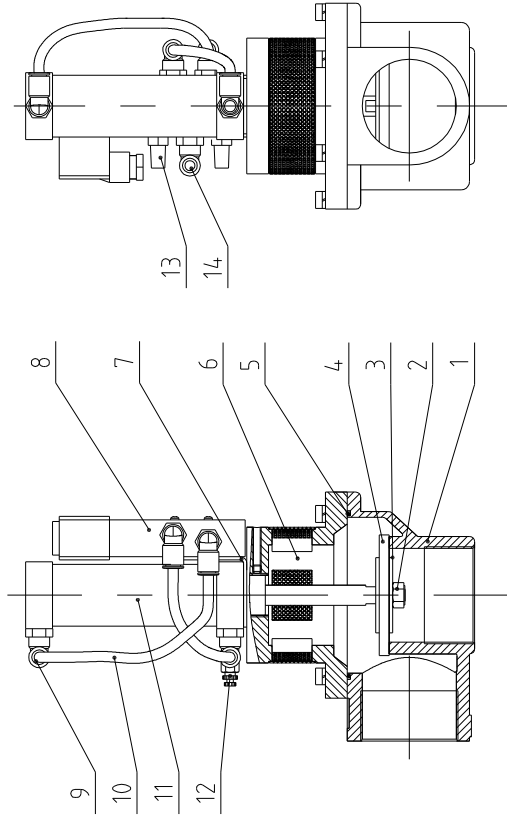
序号	代号	名称	材质	数量	备注
26		立柱		1	
25		入风管		1	
24	BY20055000200	吸真空筒(SVBV-50(VER.B))	组件	1	24.VAC
23	YR024.3600000	吸料筒盖(SAL-24U/36U)*	橡胶	1	
22	BL26000500220	透明过料筒罩板	SUS201	1	
21	YW69051600000	透明过料筒罩板 5/16寸	组件	1	
20	YR5018T1000000	料筒盖(ADCZ 透明罩板(SMD-1000H-A-ALL-09)*	组件	1	
19	BW09000630040	料筒盖密封六孔	SPCC2.0	1	
18	YR400006000000	料筒盖密封六孔*	橡胶	1	
17	YR400012000000	压克力六孔*	PC	1	
16	YR602530000000	铜丝胶管 2.5寸耐温160度	组件	0.9m	
15	YW020003000000	不锈钢冲头 直径2.5寸(52-76mm)	SUS201	2	
14	YR20002500300	不锈钢冲头 直径2.5寸*	砂胶	1	
13	YW07002501600	不锈钢冲头 直径2.5寸	组件	1	
12		过料筒罩板		1	
11	YR10080000300	过料筒罩板(SAL-810G-A-03*)	橡胶	2	
10	BL90000011520	三色警灯(红黄绿色,每盏1AC/DC24*)	组件	1	
9		报警灯组合		1	
8	YE10021160000	主电源开关	组件	1	
7	BL501350000020	线夹固定板PG13.5	SPCC2.0	1	
6		电加热支撑座		1	
5	YW02003000400	弹簧扣可开式SAL-6U-A-35*	组件	5	
4	YL220810000000	透明过料筒罩板(SAL-810G-A-05)耐温1*	PC	1	
3	YM304.337000000	升降电机(LHS-4.337底座)	组件	1	
2	BL21003500120	底座	SPCC3.0	1	
1	YW0300500000000	透明罩板φ50	橡胶	4	

标题	图号	比例	数量	备注
SAL-5HP-UGP-D	115	1:15	1	
规格				制件
类别	SAL-5HP-UGP-D(装配用)			制件
图号				制件
版本				
设计				
校对				
审核				
日期				
更改前	更改人	日期		
更改后				
标记				



信易电热机械股份有限公司
Shini Plastics Technologies, Inc.

附: SVBV-50装配图与装配材料明细表(BY20005000200)



*表示可能损坏的项目; **表示较可能损坏的项目, 建议备份。
请在下单采购零配件之前, 先确认说明书版本号, 以确保零配件物料号与实物一致。

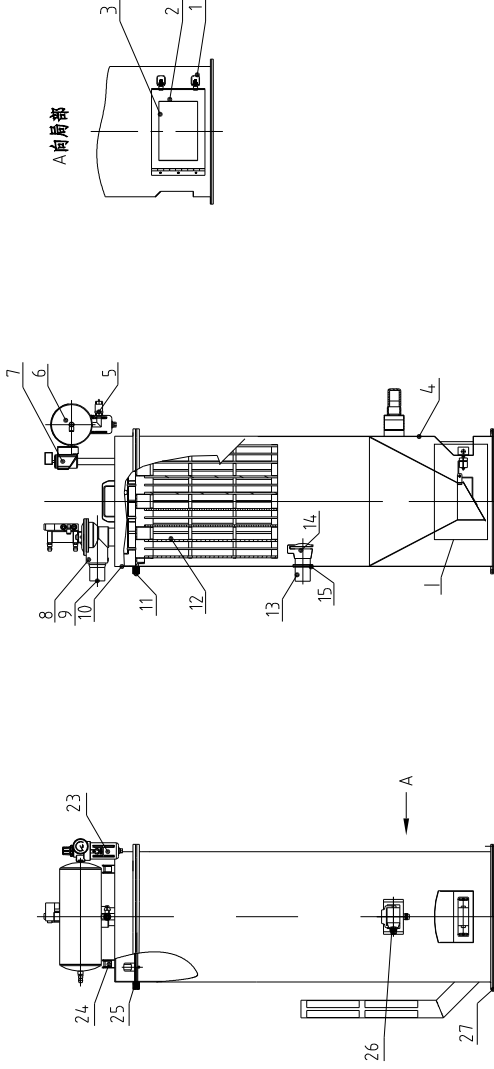
序号	代号	图号	名称	材质	数量	备注
14	YW80081800100		L型螺纹接头APL8-01 1/8-φ8	组件	1	
13	YW80010800000		不锈钢消音器1/8寸(有模具)	组件	2	
12	YW80061800000		可调式气管接头ASL6-1/8	组件	1	
11	YE3132600100		气缸MBL32x60U(亚德客)*	组件	1	
10	YR60000600400		PU气管φ6黑色 200米/卷	PU	0.3m	
9	YW80061800200		L型螺纹接头APL6-01 1/8-φ6	组件	3	
8	YE32421600100		电磁阀4V210-06/AC24V*	组件	1	
7	BL20380500020		电磁阀固定片SPDV-38-ALL-05	SPCC2.0	1	
6	BW20500100010		上盖SVBV-50-ALL-01	组件	1	
5	YR20259800000		橡胶O型密封圈2.5x98*	橡胶	1	
4	BR10651200040		四通阀膜片65x12x8mm(有模具)*	组件	1	
3	BL90201870020		垫片SPDV-63-A-03(SUS201)	组件	2	
2			六角螺母M10x1.25		1	气缸自带
1	BW20001501210		下盖SPDV-50-ALL-02白色	ZL101	1	

标题	版号	制图	设计	校对	审核	日期	更改人	更改后	更改前	标记
破真空分离阀										
SVBV-50	核准									
比例 1:4	日期									
表面要求										
物料号										

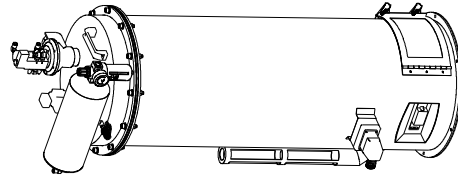


信易电热机械股份有限公司
Shini Plastics Technologies, Inc.

机器装配图与装配材料明细表SHR-P-60U



序号	代号	名称	数量	材料	备注
27	YR10010000200	过筛过滤器*	1	EVA30	
26	YR10010002000	防水接铁盒WDJH-100(墨灰(白色))*	1		
25	YR10010020000	基础架SHD-100*	2		
24	BW20012000040	磁力驱动去120L(M6孔)黑色	4		
23	YE30200200000	过筛网压盖AFR-2000*	1		
22		原料板*	1	SUS201	
21		配重块	1	H58	
20	BH12000600010	磁铁套SAL-6U-19	1		
19	BL21000600120	磁铁套SAL-6U-07	1		
18	YW90257700000	永磁片φ25x7x7	1		
17	YE15123000400	密封片SRN12-30BL(A)φ80mm*24VISIONDIN*中轴轴套*	1		
16		传动罩外盖	1	SUS201	
15		入料罩边盖*	1	白砂胶	
14		Z* 罩止盖	1		
13		入料管*	1		
12	BP82774800044	过筛布袋*	11		
11		过筛器法兰	1	SUS201	
10		过筛桶盖	1	SUS201	
9		吸风口软管	1	SUS201	
8	BY20005002450	真空分离器SPDV-50(24VAC)	1		
7	YE30001501100	膜片隔膜RF-Z-15M(G1/2寸24VAC)*	1		
6		储压罐	1	SUS201	
5	YW50041000000	脚踏心阀7/4寸PT	1		
4		过筛器底座台	1		
3	YP82050000000	针辊500G漆毡100M长x2.15M宽 0.05M	0.05M		
2		排气管	1	SUS201	
1	YW02003000400	可调节式脚踏扣SAL-6U-A-35*	2		



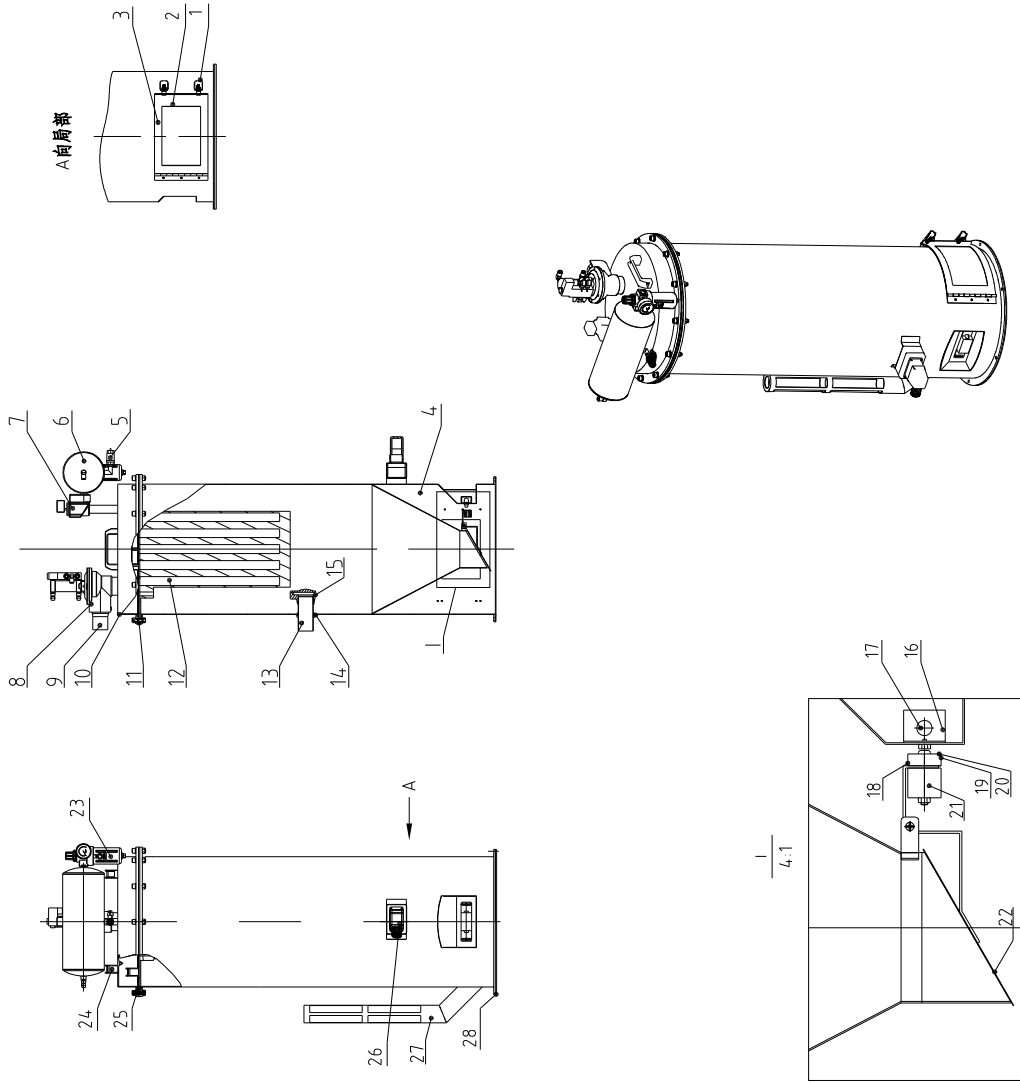
标题	图号	比例	数量	材料	备注
SHR-P-60U 喂粉料斗		1:16	1		1
SHR-P-60U(装配用)					
表面要求					
物料号					

制图	校核	审核	日期	更改前	更改后	更改人	日期	审核

SHINI 信易电热机械股份有限公司
 Shini Plastics Technologies, Inc.

*表示可能损坏的项目；**表示袋可能损坏的项目，建议备份。
 请在下单采购零部件之前，先确认说明书版本号，以确保零部件物料号与实物一致。

机器装配图与装配材料明细表SHR-P-60U-3



序号	代号	名称	数量	材质	备注
28		过滤网袋*	1	EVA30	
27	BP82774800044	过滤布袋φ77×480mm*	1		
26	YR40010000200	防水接盒WDJH-100*	1	塑胶	
25	YR10010000200	密封圈SHD-100*	2	白硅胶	
24	BW20012000040	轴方型拉手120L(M6孔)黑色	4		
23	YE30200200000	调压过滤器AFR-2000*	1		
22		原料瓶*	1	SUS201	
21	BH10603001010	配重块SHR-P-60U-A-13(H58)	1		
20	BH12000600010	磁铁SAL-6U-19	1		
19	BL21000600120	磁铁SAL-6U-07	1		
18	YW90257700000	永磁铁φ25×7×7	1		
17	YE15123000400	密封条SNTZ-38BL/A*厚8mmZA(VERSION)P*材料*	1		
16		传感器外壳	1	SUS201	
15		入料罩边缘*	1	白硅胶	
14		Z* 密封条*	1		
13		入料管*	1		
12	YR50450500000	过滤器HSL-450/5螺旋PE袋式*	3		
11		过滤器法兰	1	SUS201	
10		过滤器盖	1	SUS201	
9	BY20005002450	离心分离器 SPDV-50(24VAC)	1	SUS201	
8	YE30001501100	膜片膜MF-Z-15M(G1/2)24VAC*	1		
7		膜片膜	1	SUS201	
6		膜片膜	1	SUS201	
5	YW50041000000	每颗心阀1/4寸PT	1		
4		过滤器体	1	SUS201	
3	YP82050000000	针筒500G漆枪100×长×2.15M宽 0.05M	1		
2		排气阀	1		
1	YW02003000400	可开式密封垫SAL-6U-A-35*	2		

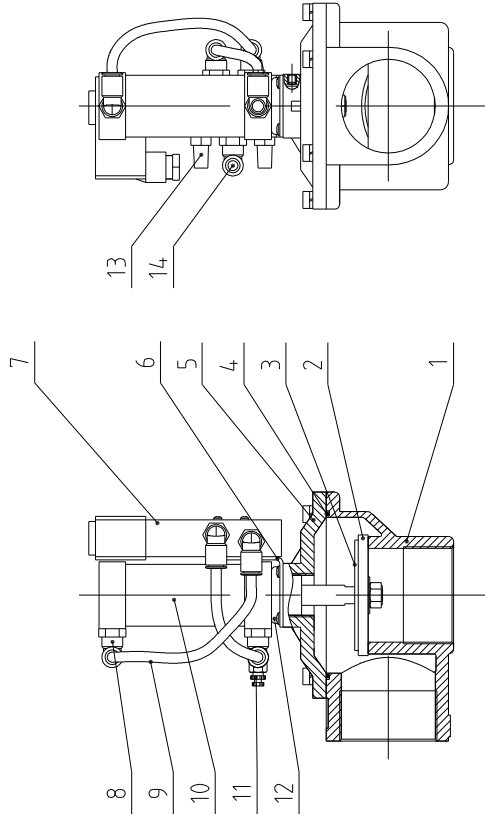
图号	图号	比例	数量	材质	备注
SHR-P-60U-3	SHR-P-60U-3(装配图用)	1:16	1		
物料号	表面要求				

图号	图号	版号	制图	设计	校对	审核	日期	更改人	更改后	更改前	标记
SHR-P-60U-3	SHR-P-60U-3										

*表示可能损坏的项目; **表示较可能损坏的项目, 建议备份。
 请在下单采购零件之前, 先确认说明书版本号, 以确保零件物料号与实物一致。



附: SPDV-50装配图与装配材料明细表(BY20005002450)

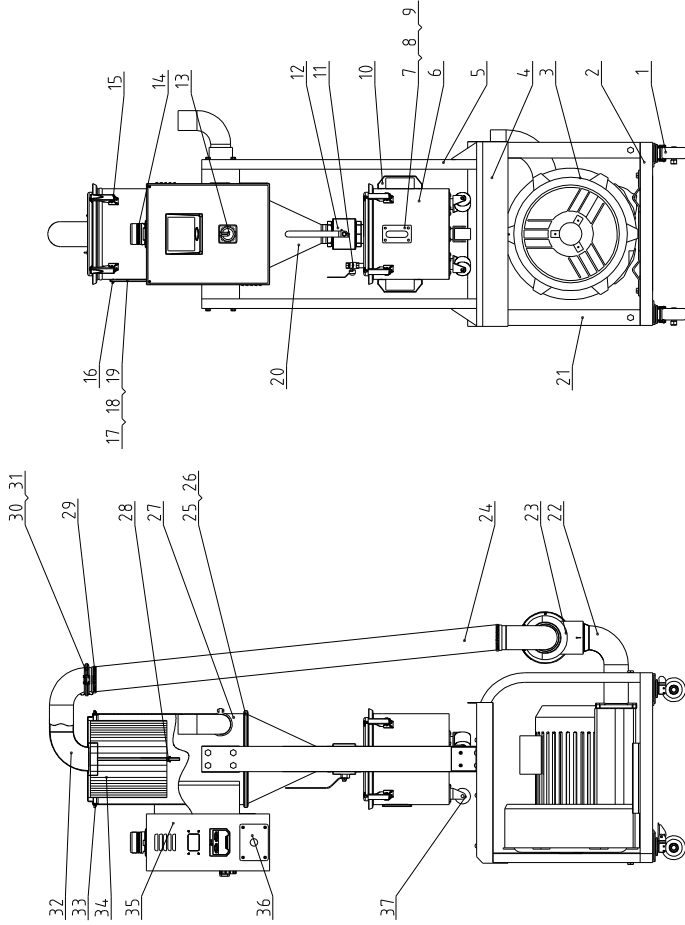


*表示可能损坏的项目; **表示较可能损坏的项目, 建议备份。
请在下单采购零件之前, 先确认说明书版本号, 以确保零件物料号与实物一致。


14	YW80081800100	L型螺纹接头APL8-01 1/8-φ8(亚德客)	组件	1	
13	YW80010800000	铜制消音器1/8寸(有模具)	组件	2	
12	YR20305000000	橡胶O型密封圈φ30×φ5*	橡胶	1	
11	YW80061800000	可调式气管接头ASL6-1/8	组件	1	
10	YE31323300000	气缸MBL32×33-U-DG259*	组件	1	
9	YR60000600400	PU气管φ6×φ4黑色 200米/卷	PU	0.3M	
8	YW80061800200	L型螺纹接头APL6-01 1/8-φ6(亚德客)	组件	3	
7	YE32421600100	电磁阀4V210-06/AC24V亚德客*	组件	1	
6	BL20380500020	电磁固定片SPDV-38-ALL-05	SPCC20	1	
5	BW20001501310	上盖SPDV-50-ALL-01白色	ZL101	1	
4	YW80081800100	橡胶O型密封圈φ98×φ2.5*	橡胶	1	
3	BL90668200040	垫片垫片56×8.7×2(SPDV-50-ALL-04)镀锌10.05KG	SPCC20	1	
2	BR10718500040	膜片包膜172×8.2×6(SPDV-50-ALL-03)*	组件	1	
1	BW20001501210	下盖SPDV-50-ALL-02白色	ZL101	1	

序号	代号	名称	数量	备注
标题		SPDV-50 真空分离器	1.4	数量
制图	设计	校对	审核	日期
版号	核准	日期	更改后	更改前
比例		1:4	表面要求	物料号
物料号		SHINI	信易电热机械股份有限公司 Shini Plastics Technologies, Inc.	组件

机器装配图与装配材料明细表SAL-10HP-UGP



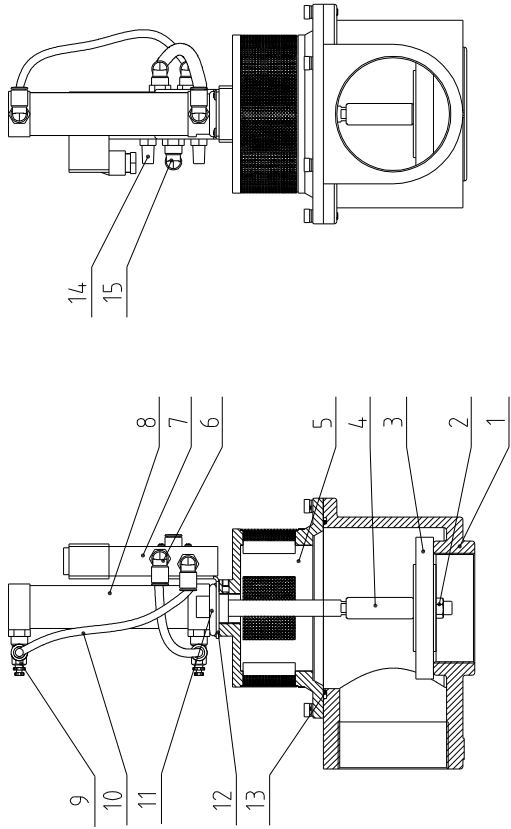
序号	代号	名称	图号	比例	数量	材质	备注
37	YW030002000000	黑色胶垫2"		1:15	3	SPCC20	4.000电压型
36	BL50160000120	线夹式固定皮带SG-S-011(有模具)			2		
35	YR50024.400000	控制键组合			1		
34	YR50024.400000	控制键2.44*14.9*高250(SAL-10HP-UG-A-2A)*			1		
33	YR100287000000	过筛筛网φ287橡胶*			2		
32	YR200003000000	过筛筛网组合			1		
31	YR200003000000	不锈钢冲压卡箍φ3寸*			1		
30	YW07000300300	不锈钢冲压卡箍3寸			1	SUS304	
29	YW020035000000	不锈钢管3.5"			2	SUS201	
28	YW690516000000	球形螺母 5/16"			1	Q235	
27	YR101236400000	不锈钢管 美标SAL-12U-36U(有模具)*			1M		
26		管束面组合			1		
25		过筛筛(上)			1		
24	YR603030000000	铜丝胶管 3" x1.8m			1		
23	BY20007600100	硬聚氯乙烯管SVBV-76(24VAC)(Ver.B)			1		
22		入风管			1		
21		支撑架			1		
20		过筛筛(下)			1		
19	BW09000630040	滚珠轴承片六孔			1	SPCC20	
18	YR4.0000600000	滚珠轴承六孔*			1		
17	YR4.0001200000	压克力六孔*			1	PC	
16	YW64.0005000000	大螺母M5			10		
15	YW020030004.00	弹簧扣可调式SAL-6U-A-35*			8		
14	BL90000011520	三色霓虹灯(红黄绿色,蜂鸣器AC/DC24*)			1		
13	YE102203000000	主电源开关			1		
12	YW500200000000	脚踏开关2寸			1		
11	YW5004.10000000	脚踏开关1/4寸PT			1		
10	BW20012000040	脚踏限位手L120			2	YL112	
9	BW090000304.40	弧形凹孔铁片			1		
8	YR4.00004.000000	滚珠轴承四孔*			1		
7	YR4.0001200100	压克力四孔*			1		
6		集尘桶			1		
5		过筛筛立柱			1		
4		中国板			1		
3	BM30081000050	皮带风机RB-850(10HP)*			1		
2	YW03000300200	自由式万向脚踏3"			1		
1	YW030003000000	脚踏式万向脚踏3"			2		

标题	图号	名称	比例	数量	材质	备注
SAL-10HP-UGP			1:15	1		
吸粉式真空送料机						
		SAL-10HP-UGP(装配图用)				
 信易电热机械股份有限公司 Shini Plastics Technologies, Inc.						

制图	版号	日期	审核	日期	更改前	更改后	更改人	日期	审核
标记									

*表示可能损坏的项目; **表示较可能损坏的项目, 建议备价。
 请在下单采购零件之前, 先确认说明书版本号, 以确保零件物料号与实物一致。

附: SVBV-76装配图与装配材料明细表(BY20007600100)



*表示可能损坏的项目; **表示较可能损坏的项目, 建议备份。
请在下单采购零件之前, 先确认说明书版本号, 以确保零件物料号与实物一致。

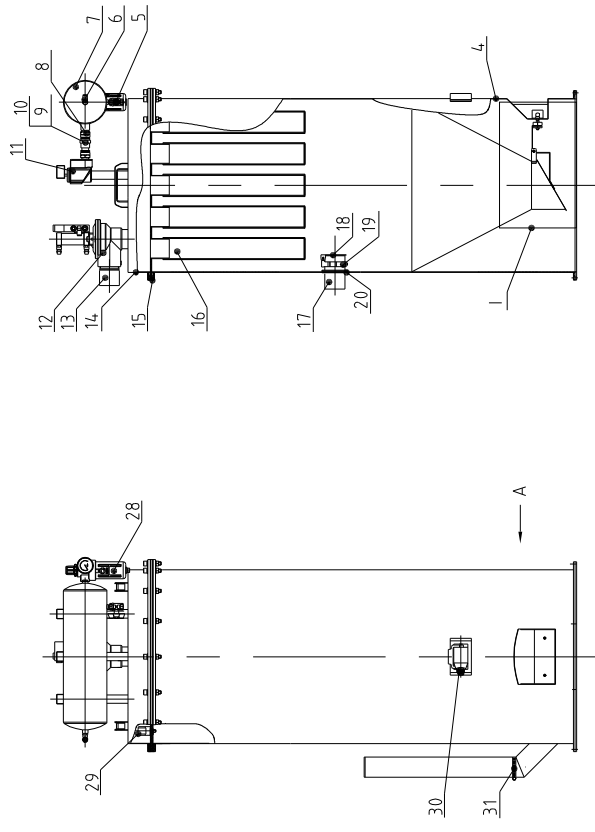
15	YW80081800100	L型螺纹接头APL8-01 1/8-φ8(亚德客)	组件	1	
14	YW80010800000	铜制消音器1/8寸	组件	2	
13	YR20013030000	O型密封圈外径130丝径3(氟橡胶)*	氟橡胶	1	
12	BL20380500020	电磁阀固定片SPDV-38-ALL-05	SPCC2.0	1	
11	YR20305000000	O型密封圈φ30×φ5*	橡胶	1	
10	YR60000600400	PU气管φ6黑色 200米/卷	PU	1M	
9	YW80061800000	可调式气管接头ASL6-1/8	组件	2	
8	YE31258000000	气缸MBL25×80-U(AIRTAC)SCSF-300-B-10*	组件	1	
7	YE32421600100	电磁阀4V210-06/AC24V*	组件	1	
6	YW80061800200	L型螺纹接头APL6-01 1/8-φ6(亚德客)	组件	2	
5		上盖	组件	1	
4	BH10007600310	膜片固定螺杆SVBV-76-ALL-03	SUS304	1	
3	BL90007600040	膜片SVBV-76-ALL-04外发包胶(0版)*	组件	1	
2	YW64101100000	六角螺母M10防松动(厚度11mm)		1	
1	BA90760100010	下盖SVBV-76-ALL-01	AL6B	1	

序号	代号	名称	材质	数量	备注
标题		SVBV-76			
图号		破真空分离阀			
比例		1:5			
表面要求					
物料号					
制图	版号	设计	核准	日期	
校对		审核			
更改前	更改后	更改人	日期		
标记					

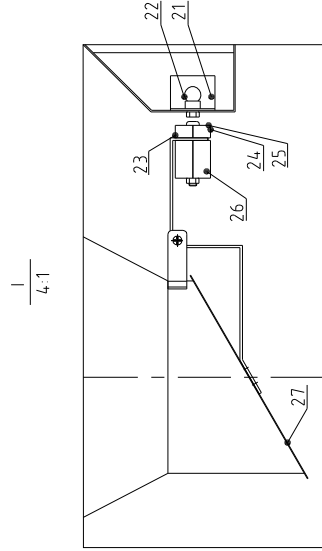
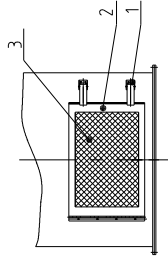


信易电热机械股份有限公司
Shini Plastics Technologies, Inc.

机器装配图与装配材料明细表 SHR-P-90U



A向局部



1/4.1

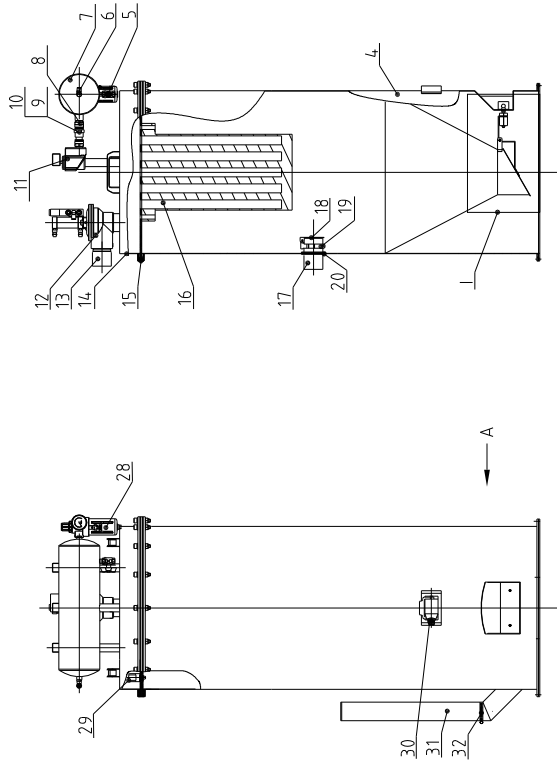
31	YW0200300000	不锈钢管3寸	SUS201	1
30	YR40010000200	防水密封胶WDJH-100*	SUS201	1
29	BW20012000040	仿力型扳手120LIM6和黑色		4
28	YE30200020000	过滤器胶圈AFR-2000*		1
27		落料板*	SUS201	1
26	BH1090500010	隔重架 SHR-P-90U-5-A-09		1
25	BH12000600010	磁棒套SAL-6U-A-19		1
24	BL210006000120	磁棒套SAL-6U-07[SUS201]有锁具		1
23	YW90257700000	磁铁片φ25×φ7×7		1
22	YE15123000400	密封片BMTZ-3BLA. 长80mmZ-VISION(ON)环保磁铁头		1
21		输送带外壳	SUS201	1
20		入料管逆止器*	白砂胶	1
19		2.5"逆止器	SUS201	1
18		2.5"逆止器逆止片	SUS201	1
17		入料管*	组件	1
16	BP82774800044	过滤器架SHR-P-90U-A-03φ77×480mm*		20
15		过滤器法兰	SUS201	1
14		过滤器盖	SUS201	1
13		吸风口接管	SUS201	1
12	BY20005002450	真空分漂阀SPDV-50I24VAC		1
11	YE30001501100	膜片阀RPMF-Z-15M(G/72寸24VAC)*		3
10		接管管	组件	1
9	YW54001200300	不锈钢水管活接1/2寸		1
8	YW80161200000	螺栓垫圈APC16-04.		4
7		泄压阀	组件	1
6	YW800081400100	气管快速接头APL8-1/4		1
5	YW500410000000	橡胶气管1/4寸PT		1
4		过滤器胶圈	SUS201	1
3	YP820500000000	材料垫5.00G滤芯 100ML长×2.15M宽		0.05M
2		泄气臂	SUS201	1
1	YW02003000400	可雨式喷嘴架SAL-6U-A-35*		2

序号	代号	名称	比例	数量	材质	备注
SHR-P-90U 吸料斗						
图号 SHR-P-90U(菜圈适用)						
SHINI 信昌智能制造股份有限公司 Shini Plastics Technologies, Inc.						
比例	1:15				数量	1
					材质	组件
表面要素						
物料号						

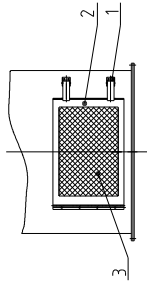
标题	版号	制图	审核	日期	更改前	更改后	更改人	日期	审核	日期
SHR-P-90U 吸料斗	1									

*表示可能损坏的项目; **表示较可能损坏的项目, 建议备份。
请在下单采购零件之前, 先确认油附书版本号, 以确保零件物料号与实物一致。

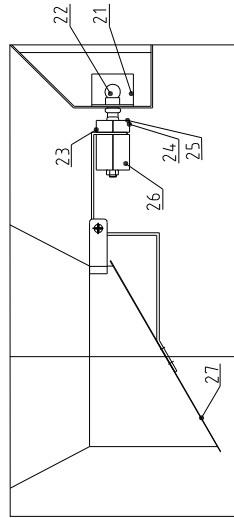
机器装配图与装配材料明细表SHR-P-90U-5



A向局部



1/4.1



序号	代号	图号	名称	数量	材质	备注
32	YW02000300000		不锈钢筛网	1		
31	BP82774.8000044		过滤布袋φ77×480mm*	1		
30	YR400100000200		防水编织套WDJH-100*	1		
29	BW200120000040		铜方型法兰20L(M6孔)黑色	1		
28	YE302000200000		衬压过滤筛AFR-2000*	1		
27			筛料袋*	1	SUS201	
26	BH10905001010		配重块SHR-P-90U-5-A-09	1		
25	BH12000600010		磁铁套SAL-6U-A-19	1		
24	BL71000600120		磁铁套SAL-6U-A-07(SUS201)	1		
23	YW902577000000		永磁片25×7×7	1		
22	YE151230004.00		磁片BHV12-38BLA-45mm×24mm×1.5mm(45°N40)零件材料磁片*	1		
21			传感器外壳	1	SUS201	
20			入料管进套*	1	白砂胶	
19			2.5° 截止器	1	组件	
18			2.5° 截止器进片	1	SUS201	
17			入料管*	1	SUS201	
16	YF504.505000000		过滤器HSL-450/5微孔P.款式*	5		
15			过滤器法兰	1	SUS201	
14			过滤器盖	1	组件	
13			管口接管	1	SUS201	
12	BY200050024.50		真空分离器SPDV-5024(VAC)	1		
11	YE30001501100		扇片扇RNF-Z-15MIG1/2寸24-VAC)*	3		
10			进接管	1	组件	
9	YW54.001200300		不锈钢水管法兰1/2寸(SUS201)	1		
8	YW80161200000		密封接头APC16-04	4		
7			筒压嘴	1	组件	
6	YW800814.00100		气管快速接头APL8-1/4	1		
5	YW5004.10000000		铜球心阀1/4寸PT	1		
4			过滤器体组合	1	SUS201	
3	YF820500000000		针阀500G漆枪 100MM长×2.15M宽	1	0.05M	
2			排气嘴	1	SUS201	
1	YW020030004.00		弹簧扣可调式SAL-6U-A-35*	2		

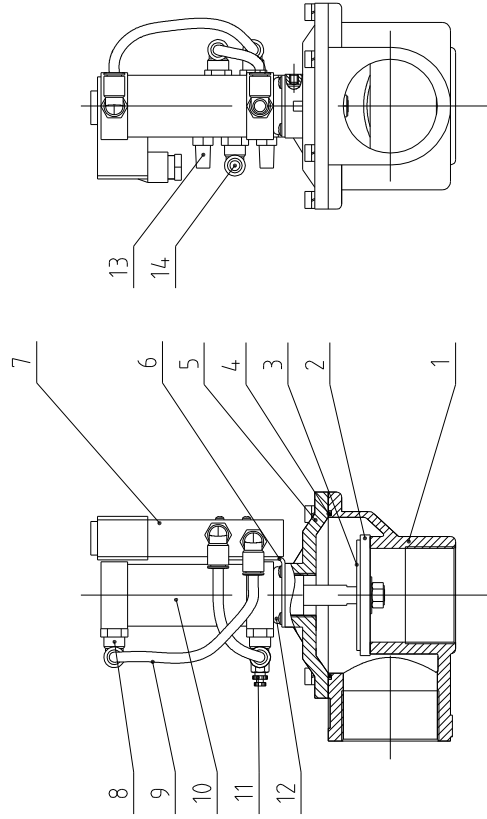
图号	SHR-P-90U-5	图号	SHR-P-90U-5(装配图用)
版号		比例	1:16
设计		表面要求	☉
校对		物料号	
更改前		数量	1
更改后		材质	组件
更次人		备注	
日期			



信易电热机械股份有限公司
Shini Plastics Technologies, Inc.

*表示可能损坏的项目; **表示较可能损坏的项目, 建议备份。
请在下单采购零件之前, 先确认说明书版本号, 以确保零件物料号与实物一致。

附: SPDV-50装配图与装配材料明细表(BY20005002450)

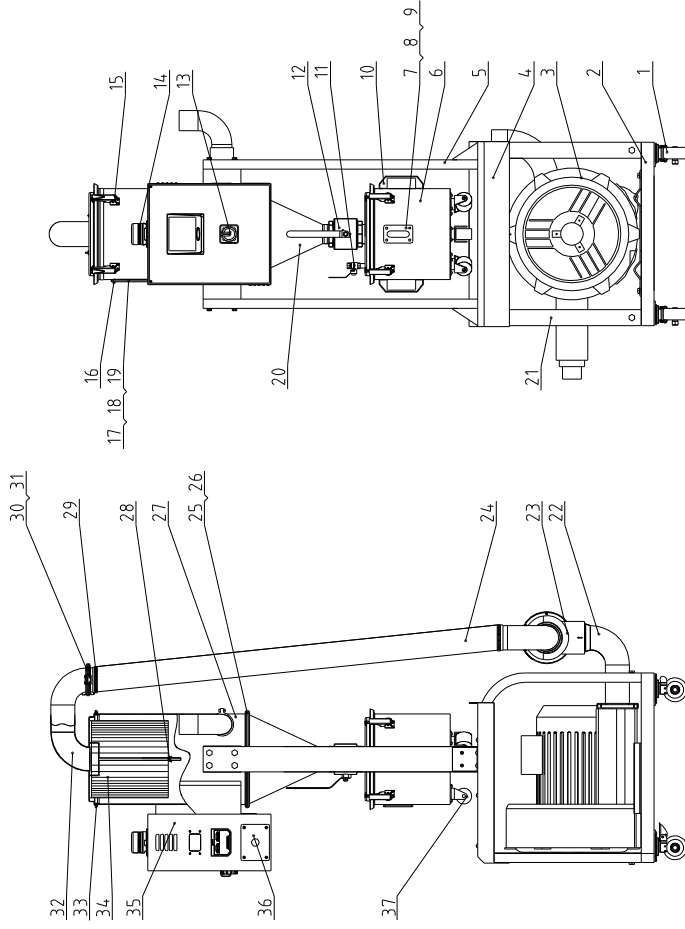


*表示可能损坏的项目; **表示较可能损坏的项目, 建议备份。
请在下单采购零件之前, 先确认说明书版本号, 以确保零件物料号与实物一致。


序号	代号	名称	数量	备注
14	YW80081800100	L型螺纹接头APL8-01 1/8-φ8(亚德客)	1	组件
13	YW80010800000	铜制消音器1/8寸(有模具)	2	组件
12	YR20305000000	橡胶O型密封圈φ30×φ5*	1	橡胶
11	YW80061800000	可调式气管接头ASL6-1/8	1	组件
10	YE31323300000	气缸MBL32×33-U-DG259*	1	组件
9	YR60000600400	PU气管φ6×φ4黑色 200米/卷	0.3M	PU
8	YW80061800200	L型螺纹接头APL6-01 1/8-φ6(亚德客)	3	组件
7	YE32421600100	电磁阀4V210-06/AC24V亚德客*	1	组件
6	BL20380500020	电磁固定片SPDV-38-ALL-05	1	SPCC20
5	BW20001501310	上盖SPDV-50-ALL-01白色	1	ZL101
4	YW80081800100	橡胶O型密封圈φ98×φ2.5*	1	橡胶
3	BL90668200040	膜片垫片56×8.2×2(SPDV-50-ALL-04)镀锌10.05KG	1	SPCC20
2	BR10718500040	膜片包膜172×8.2×6(SPDV-50-ALL-03)*	1	组件
1	BW20001501210	下盖SPDV-50-ALL-02白色	1	ZL101

标题	图号	比例	数量	备注	
SPDV-50 真空分离器		1:4	1	组件	
制图				物料号	
设计					表面要求
校对					物料号
版号	核准	SHINI 信易电热机械股份有限公司 Shini Plastics Technologies, Inc.			
制图	设计	日期	更改人	更改后	
校对	审核	日期	更改人	更改前	
日期	日期	日期	更改人	更改前	

机器装配图与装配材料明细表 SAL-10HP-UGP-D



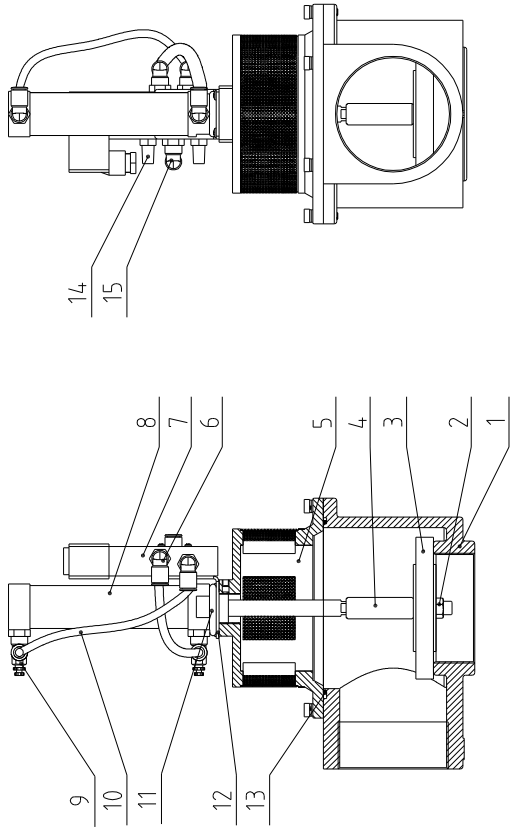
序号	代号	名称	比例	数量	材质	备注
37	YW030002000000	黑色橡胶2"	1:15	3	组件	
36	BL50160000120	线夹式固定皮带PG16 SG-S-011(有模具)		2	SPCC20	
35		控制按钮组合		1	组件	
34	YR50024.400000	过球筛网2.44*4.4*1.9*筛250(SAL-10HP-UG-A-2A)*		1	橡胶	
33	YR100287000000	过球筛网直径φ287橡胶*		2	组件	
32		过球筛网组合		1	橡胶	
31	YR200003000000	不修粉冲压卡箍密封圈3寸*		1	砂胶	
30	YW070003003000	不修粉冲压卡箍3寸		1	SUS304	
29	YW020035000000	不修粉管夹3.5"		2	SUS201	
28	YW690516000000	碟形螺母 5/16"		1	Q235	
27	YR101236400000	不修粉管夹进源SAL-12U-36U(有模具)*		1M		
26		管束圈组合		1		
25		过球筛(上)		1		
24	YR603030000000	铜丝胶管 3" *1.8m		1	组件	
23	BY200076001000	破壳芯分屑圈SVBV-76(24.VAC)(Ver.B)		1	组件	
22		入风管		1		
21		支撑架		1		
20		过球筛		1		
19	BW090006300400	滚珠轴承片六孔		1	SPCC20	
18	YR400006000000	滚珠轴承六孔*		1	橡胶	
17	YR400012000000	压克力六孔*		1	PC	
16	YW640005000000	大螺母M5		10		
15	YW020030004000	牌夹冲可调式SAL-6U-A-35*		8	组件	
14	BL90000011520	三色霓虹灯(红黄绿色,蜂鸣器AC/DC24*)		1	组件	
13	YE102203000000	主电器开关		1	组件	
12	YW500200000000	轴承心罩2寸		1	组件	
11	YW500410000000	轴承心罩1/4寸PT		1	组件	
10	BW200120000400	轴承罩拉手L120		2	YL112	
9	BW090000304040	滚珠轴承片		1		
8	YR400004000000	滚珠轴承四孔*		1		
7	YR400012001000	压克力四孔*		1		
6		集尘桶		1		
5		过球筛立柱		1		
4		中国板		1		
3	YM306375000000	升降风机EHS-6375双段3相*		1	组件	
2	YW030003002000	自由式万向脚踏3"		1	组件	
1	YW030003000000	脚踏式万向脚踏3"		2	组件	

标题	图号	名称	比例	数量	材质	备注
SAL-10HP-UGP-D			1:15	1		
吸粉式真空送料机						
		SAL-10HP-UGP-D(装配图用)				
 信易电热机械股份有限公司 Shini Plastics Technologies, Inc.						

制图	校核	审核	日期	更改后	更改人	日期	更改前	审核	日期
标记									

*表示可能损坏的项目; **表示较可能损坏的项目, 建议备价。
 请在下单采购零件之前, 先确认说明书版本号, 以确保零件物料号与实物一致。

附: SVBV-76装配图与装配材料明细表(BY20007600100)



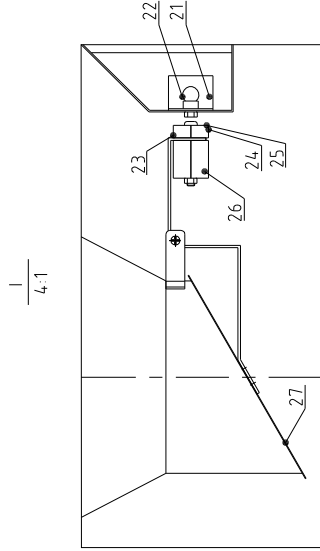
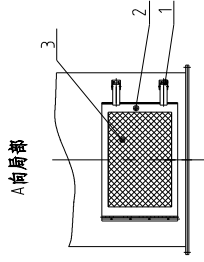
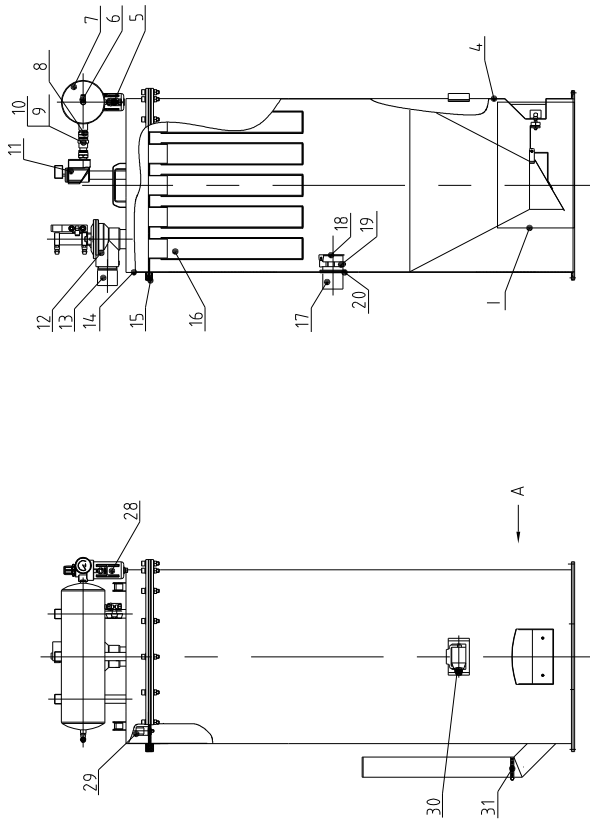
*表示可能损坏的项目; **表示较可能损坏的项目, 建议备份。
请在下单采购零件之前, 先确认说明书版本号, 以确保零件物料号与实物一致。

15	YW80081800100	L型螺纹接头APL8-01 1/8-φ8(亚德客)	组件	1	
14	YW80010800000	铜制消音器1/8寸	组件	2	
13	YR20013030000	O型密封圈外径130丝径3(氟橡胶)*	氟橡胶	1	
12	BL20380500020	电磁阀固定片SPDV-38-ALL-05	SPCC2.0	1	
11	YR20305000000	O型密封圈φ30×φ5*	橡胶	1	
10	YR60000600400	PU气管φ6黑色 200米/卷	PU	1M	
9	YW80061800000	可调式气管接头ASL6-1/8	组件	2	
8	YE31258000000	气缸MBL25×80-U(AIRTAC)SCSF-300-B-10*	组件	1	
7	YE32421600100	电磁阀4V210-06/AC24V*	组件	1	
6	YW80061800200	L型螺纹接头APL6-01 1/8-φ6(亚德客)	组件	2	
5		上盖	组件	1	
4	BH10007600310	膜片固定螺杆SVBV-76-ALL-03	SUS304	1	
3	BL90007600040	膜片SVBV-76-ALL-04外发包胶(0版)*	组件	1	
2	YW64101100000	六角螺母M10防松动(厚度11mm)		1	
1	BA90760100010	下盖SVBV-76-ALL-01	AL4B	1	

制图	版号	标题	代号	名称	比例	数量	备注
设计	核准	破真空分离阀	SVBV-76	膜片固定螺杆SVBV-76-ALL-03	1:5	15	数量
校对	日期			膜片SVBV-76-ALL-04外发包胶(0版)*		1	材质
审核				六角螺母M10防松动(厚度11mm)	表面要求		组件
更改前	更改后	更改人	日期	下盖SVBV-76-ALL-01	物料号		
标记							

SHINI 信易电热机械股份有限公司
Shini Plastics Technologies, Inc.

机器装配图与装配材料明细表 SHR-P-90U



31	YW020003000000	不锈钢管束3寸	SUS201	1
30	YR40010000200	防水密封胶WDJH-100*		1
29	BW20012000040	仿力型抓手120LIM6和黑色		4
28	YE30200020000	过筛网压圈AFR-2000*		1
27		落料板*	SUS201	1
26	BH1090500010	阻重块 SHR-P-90U-5-A-09		1
25	BH12000600010	磁棒套SAL-6U-A-19		1
24	BL210006000120	磁棒套SAL-6U-07[SUS201]有螺母		1
23	YW90251700000	磁棒片φ25×φ7×7		1
22	YE15123000400	密封件BNTZ-3BBLA, 长80mmZ-VISION(ON)环轴密封头		1
21		传感器外壳	SUS201	1
20		入料管逆紧*	白砂胶	1
19		2.5" 逆止器	SUS201	1
18		2.5" 逆止器逆止片	SUS201	1
17		入料管*	组件	1
16	BP82774800044	过筛布袋SHR-P-90U-A-03φ77×480mm*		20
15		过筛筛法兰	SUS201	1
14		过筛筛盖	SUS201	1
13		吸风口接管	SUS201	1
12	BY20005002450	真空分选筛SPDY-50I24VAC		1
11	YE30001501100	筛片圆RPMF-Z-15M(GT/2寸24VAC)*		3
10		连接管	组件	1
9	YW54001200300	不锈钢水管活接1/2寸		1
8	YW80161200000	筛袋接头APC16-04		4
7		储压罐	组件	1
6	YW80001400100	气管快速接头APL8-1/4		1
5	YW50041000000	筛球心筛1/4寸PT		1
4		过筛筛体组合	SUS201	1
3	YP82050000000	材料筛5.00G筛体 100M长×2.15M宽		0.05M
2		集气筒	SUS201	1
1	YW02003000400	可雨式筛袋套SAL-6U-A-35*		2

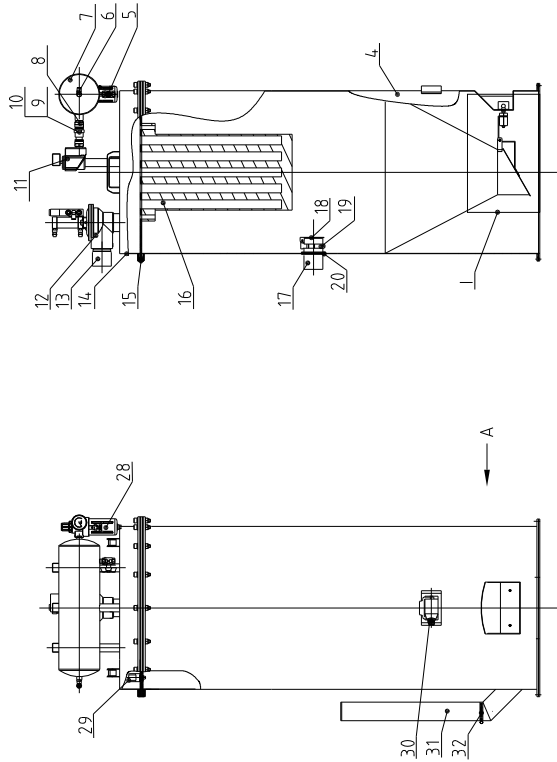
序号	代号	名称	材料	数量	备注
标题 SHR-P-90U 吸料斗			比例 1:15	数量 1	材料 组件
图号 SHR-P-90U(菜图用)			表面要求	物料号	

制图	设计	校对	审核	日期	更改人	更改后	更改前	标记
版号	核准	日期						

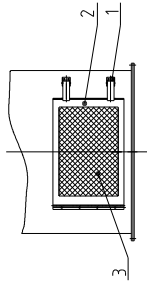
信昌机械股份有限公司
Shini Plastics Technologies, Inc.

*表示可能损坏的项目; **表示可能损坏的项目, 建议备份。
请在下单采购零件之前, 先确认油附书版本号, 以确保零件物料号与实物一致。

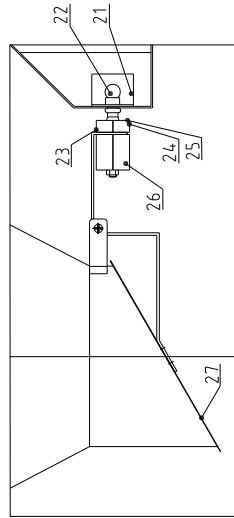
机器装配图与装配材料明细表SHR-P-90U-5



A向局部



1/4.1



序号	代号	图号	名称	数量	材料	备注
32	YW02000300000		不锈钢管3寸	1		
31	BP82774.8000044		过滤布袋φ77×480mm*	1		
30	YR400100000200		防水橡胶套WDJH-100*	1		
29	BW200120000040		铜方型法兰20L(M6孔)黑色	1		
28	YE302000200000		衬压过滤器AFR-2000*	1		
27			密封垫*	1	SUS201	
26	BH10905001010		配重块SHR-P-90U-5-A-09	1		
25	BH12000600010		磁铁套SAL-6U-A-19	1		
24	BL71000600120		磁铁套SAL-6U-A-07(SUS201)	1		
23	YW902577000000		永磁片25×7×7	1		
22	YE151230004.00		密封件BN12-38BLA-45mmZAVISION密封件磁石*	1		
21			传感器外壳	1	SUS201	
20			入料管进套*	1	白砂胶	
19			2.5° 截止器	1	组件	
18			2.5° 截止器进片	1	SUS201	
17			入料管*	1	SUS201	
16	YF504.505000000		过滤器HSL-450/5微孔P.款式*	5		
15			过滤器法兰	1	SUS201	
14			过滤器盖	1	组件	
13			管口接管	1	SUS201	
12	BY200050024.50		真空分离器SPDV-5024(VAC)	1		
11	YE30001501100		扇片扇RNF-Z-15MIG1/2寸24-VAC*	3		
10			进接管	1	组件	
9	YW54.001200300		不锈钢水管法兰1/2寸(SUS201)	1		
8	YW80161200000		密封接头APC16-04	4		
7			筒压嘴	1	组件	
6	YW800814.00100		气管快速接头APL8-1/4	1		
5	YW5004.10000000		铜球心阀1/4寸PT	1		
4			过滤器体组合	1	SUS201	
3	YF820500000000		针阀500G漆枪 100MM长×2.15M宽	1	0.05M	
2			排气嘴	1	SUS201	
1	YW020030004.00		弹簧扣可调式SAL-6U-A-35*	2		

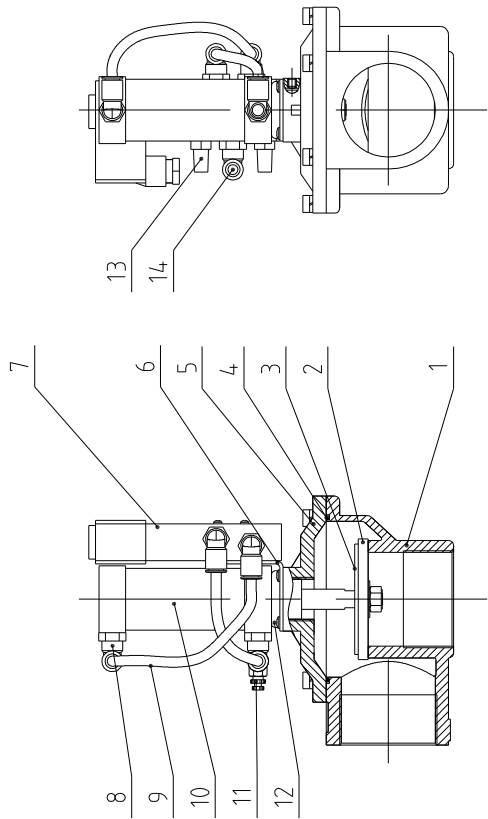
图号	SHR-P-90U-5	图号	SHR-P-90U-5(装配图用)
版号		比例	1:16
设计		表面要求	
校对		物料号	
审核		数量	1
日期		材质	组件
更改前		备注	
更改后			
更改人			
日期			



信易电热机械股份有限公司
Shini Plastics Technologies, Inc.

*表示可能损坏的项目; **表示较可能损坏的项目, 建议备份。
请在下单采购零件之前, 先确认说明书版本号, 以确保零件物料号与实物一致。

附: SPDV-50装配图与装配材料明细表(BY20005002450)



序号	代号	名称	数量	备注
14	YW80081800100	L型螺纹接头APL8-01 1/8-φ8(亚德客)	1	组件
13	YW80010800000	铜制消音器1/8寸(有模具)	2	组件
12	YR20305000000	橡胶O型密封圈φ30×φ5*	1	橡胶
11	YW80061800000	可调式气管接头ASL6-1/8	1	组件
10	YE31323300000	气缸MBL32×33-U-DG259*	1	组件
9	YR60000600400	PU气管φ6×φ4黑色 200米/卷	0.3M	PU
8	YW800618000200	L型螺纹接头APL6-01 1/8-φ6(亚德客)	3	组件
7	YE32421600100	电磁阀4V210-06/AC24V亚德客*	1	组件
6	BL20380500020	电磁固定片SPDV-38-ALL-05	1	SPCC20
5	BW20001501310	上盖SPDV-50-ALL-01白色	1	ZL101
4	YW80081800100	橡胶O型密封圈φ98×φ2.5*	1	橡胶
3	BL90668200040	垫片垫片56×8.7×Z(SPDV-50-ALL-04)镀锌10.05KG	1	SPCC20
2	BR10718500040	膜片包膜172×8.2×6(SPDV-50-ALL-03)*	1	组件
1	BW20001501210	下盖SPDV-50-ALL-02白色	1	ZL101

*表示可能损坏的项目; **表示较可能损坏的项目, 建议备份。
请在下单采购零配件之前, 先确认说明书版本号, 以确保零配件物料号与实物一致。

制图	设计	校对	审核	版号	标题	图号	比例	数量	备注
					真空分离器	SPDV-50	1:4	1	组件
标记	更改前	更改后	更改人	日期			表面要求		
							物料号		



信易电热机械股份有限公司
Shini Plastics Technologies, Inc.