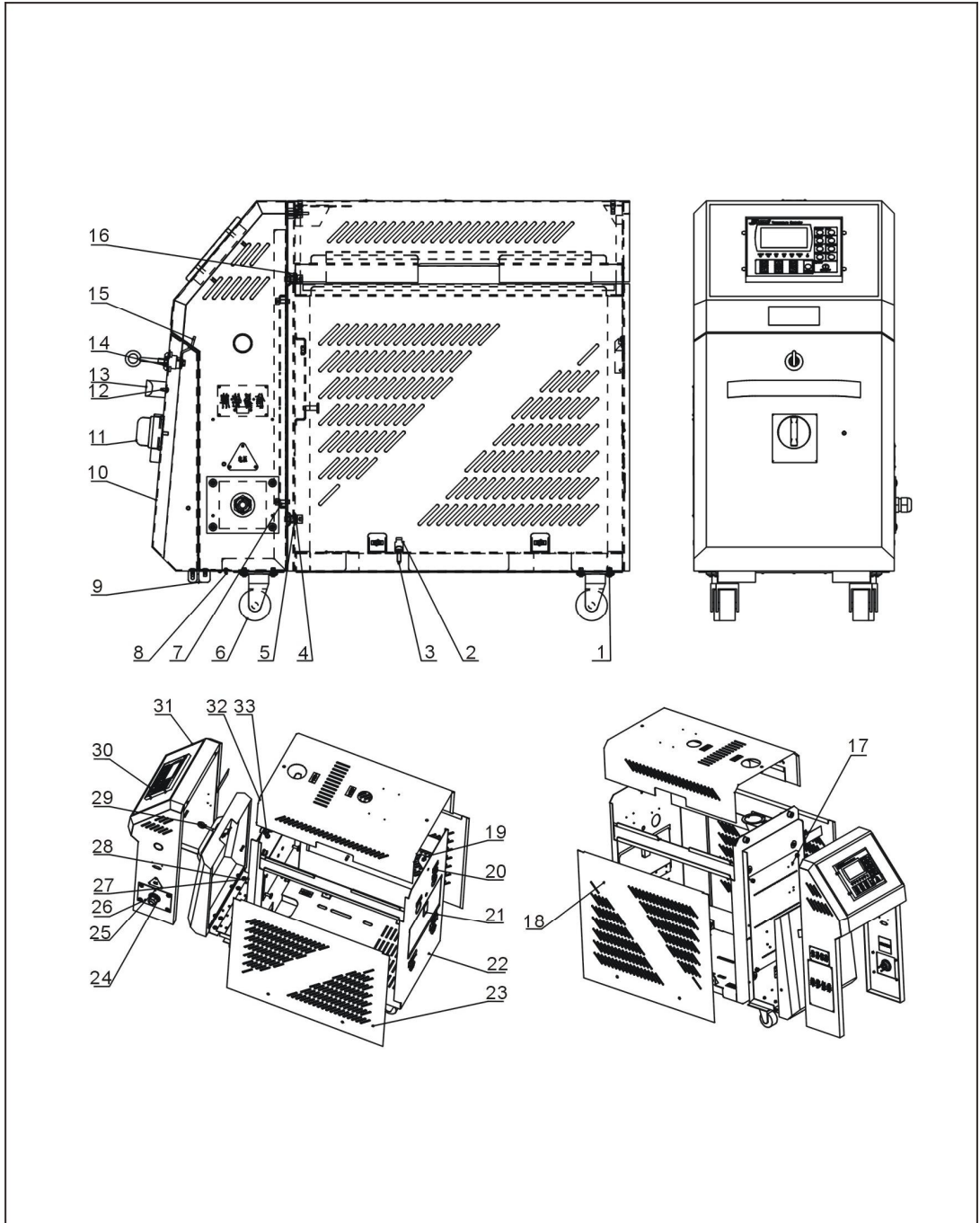


1. 系统结构图(STM-607M/910M)



注：零件图中的阿拉伯数字详解见材料明细表 2

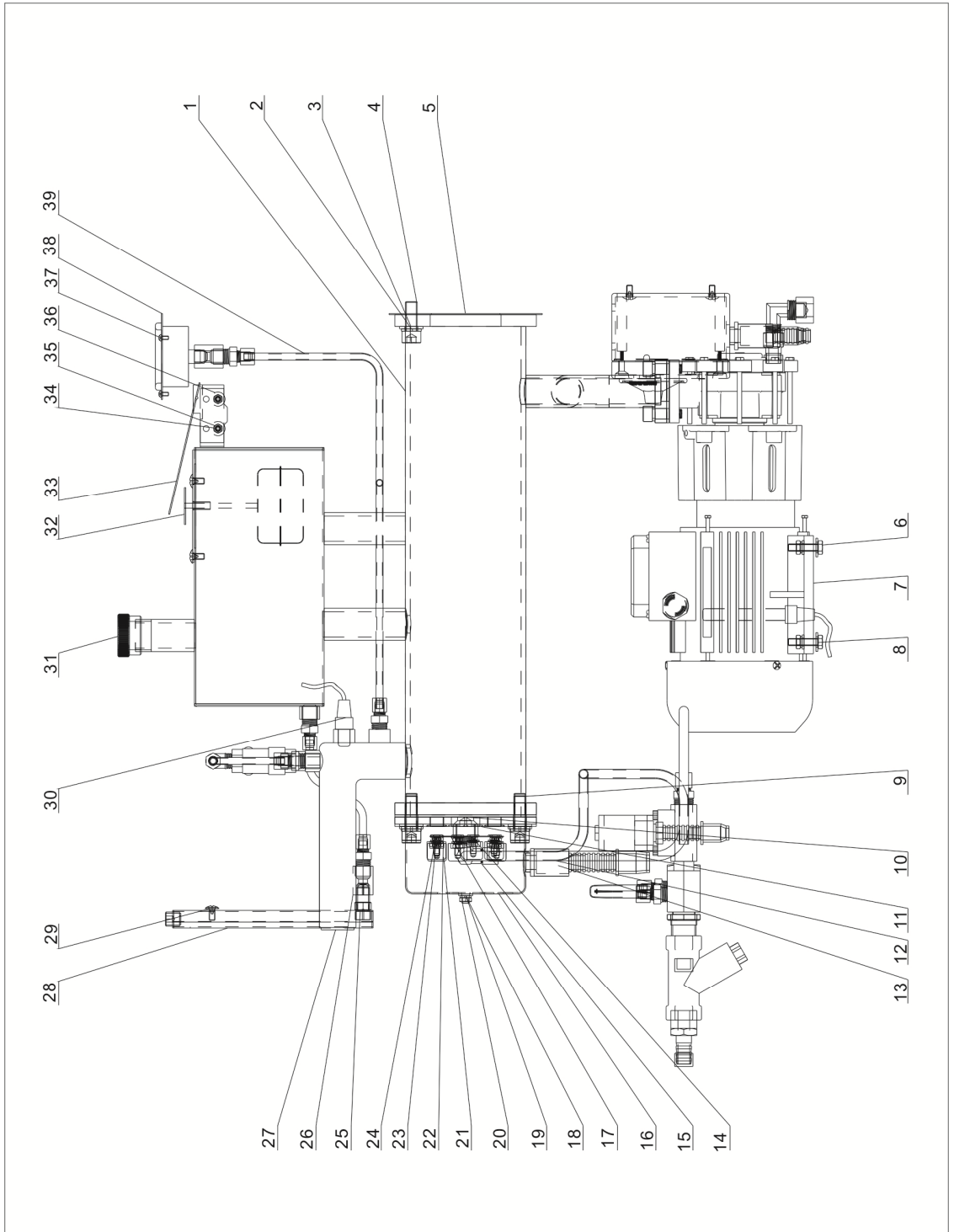
2. 材料明细表(STM-607M/910M)

序号	名称	物料编号
1	十字槽大扁头螺钉 M6x10	YW62061000000
2	固定座	YR40018500000
3	十字槽盘头自钻自攻螺钉 ST4.8x19	YW67481900000
4	标准型弹簧垫圈 8	YW65008000100
5	内六角圆柱头螺钉 M8x20	YW61082001200
6	脚轮	YW03000200000
7	内六角圆柱头螺钉 M6x16	YW61061601200
8	十字槽盘头螺钉 M3x6	YW63030600000
9	大合页	YW06219100000
10	门板	--
11	主电源开关	YE10021160000
12	十字槽盘头螺钉 M4x6	YW63040600000
13	门板铝拉手	YW20660900100
14	长挡门锁	YW00000000100
15	门锁长挡片	YW00040600000
16	平垫圈 A 级 8	YW66081900000
17	电控底板	--
18	右侧板	--
19	插销弹簧	YW01051000000
20	铆钉 2x5	YW69020500000
21	塑料伸缩卡扣	YR40523040000
22	机架	--
23	左侧板	--
24	电缆索头	YE67002900000
25	电缆线	BE51250400450
26	线夹具固定板	--
27	电控箱后板	STM-607-A-08
28	十字槽大扁头螺钉 M5x10	YW62051000100
29	长挡门锁钥匙	YW00040600200
30	模温机控制器	YE81184300200
31	电控箱	--
32	盖板	--
33	蝶形螺栓 M8x15	YW69081500000

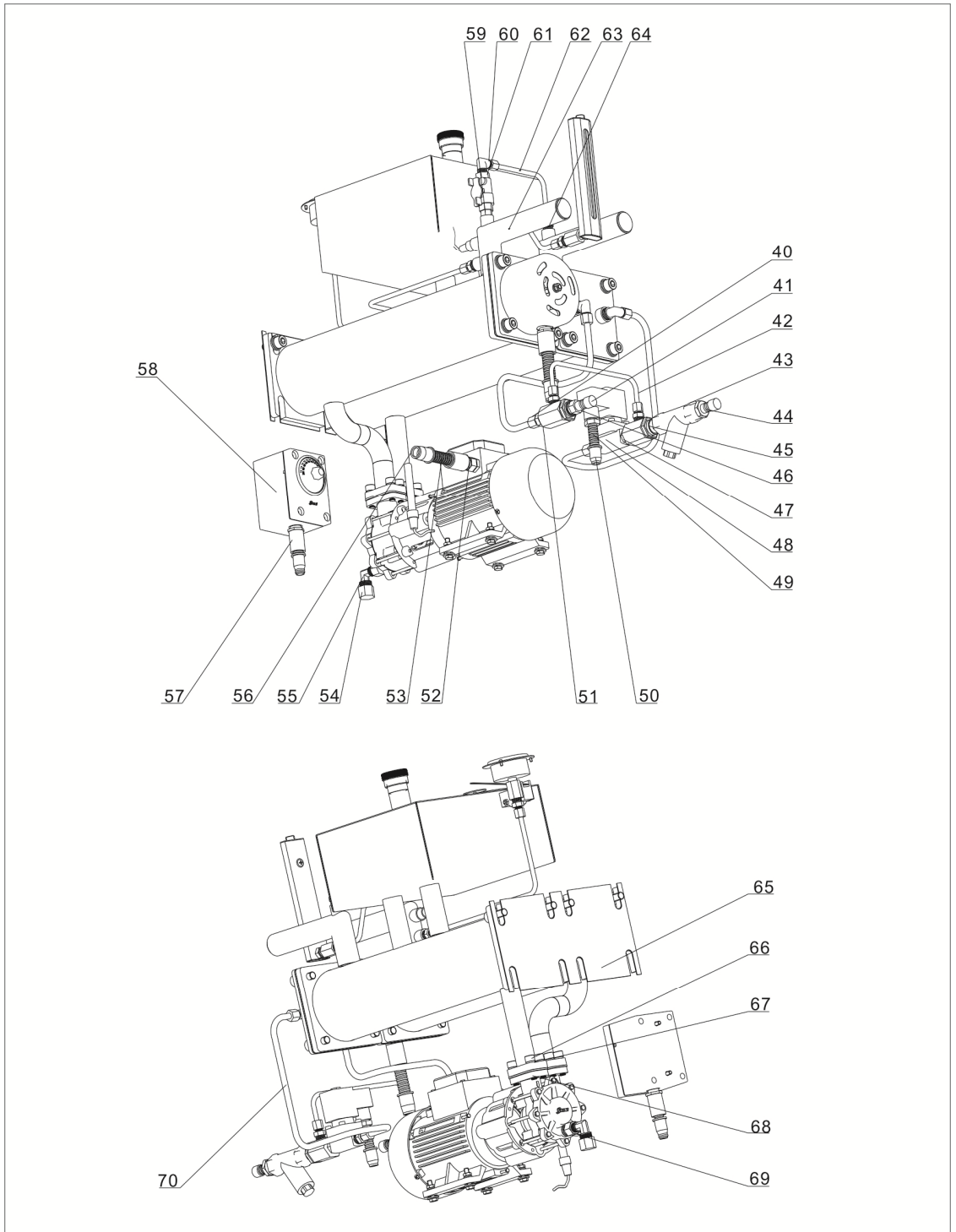
*表示可能损坏的项目；**表示较可能损坏的项目，建议备份。

请在下单采购零配件之前，先确认说明书版本号，以确保零配件物料号与实物一致。

3. 机器内部结构图(STM-607M/910M)



注：零件图中的阿拉伯数字详解见材料明细表 4



注：零件图中的阿拉伯数字详解见材料明细表 4

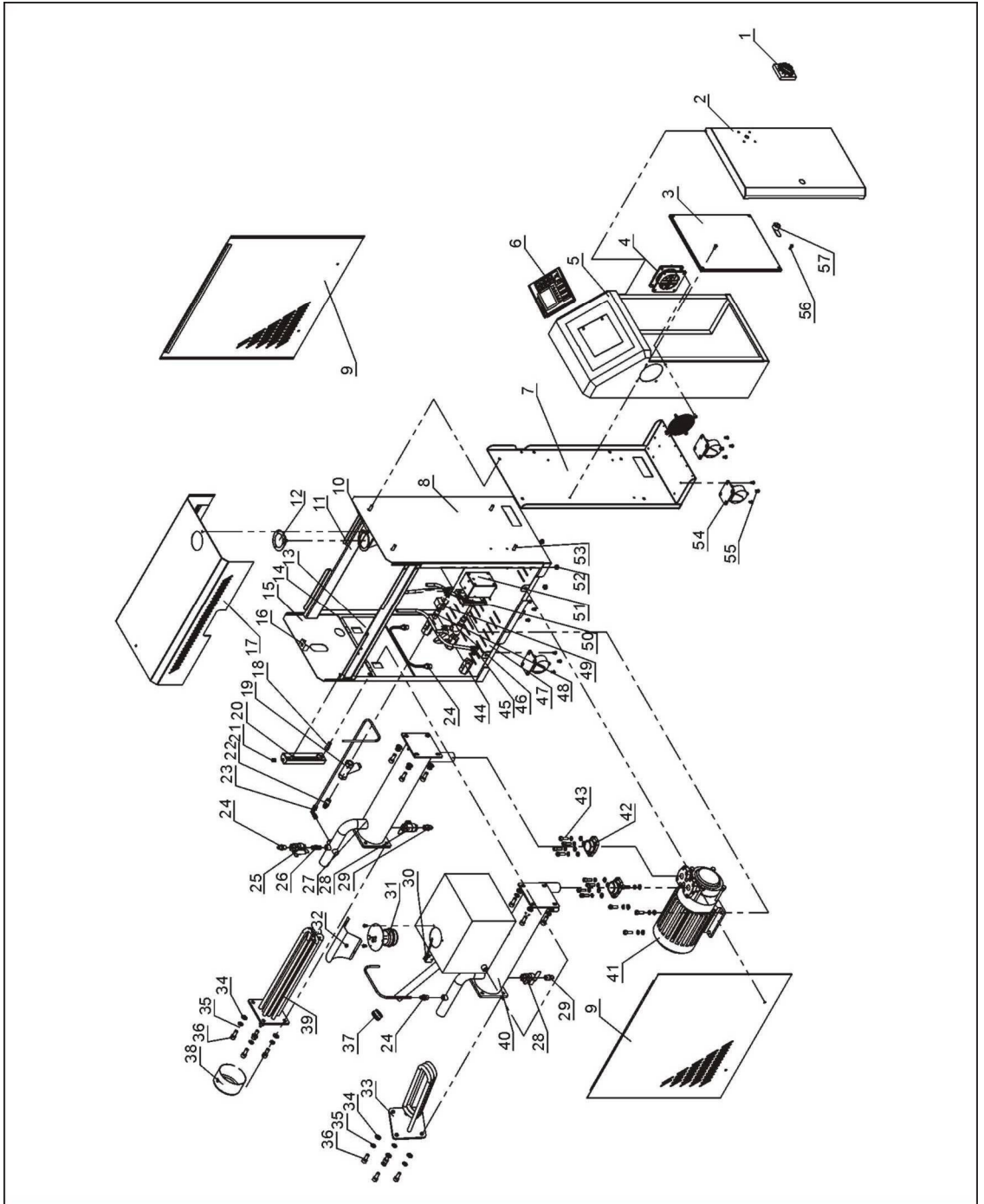
4. 机器内部结构材料明细表(STM-607M/910M)

序号	名称		物料编号	序号	名称	物料编号
1	冷却桶和油箱		--	36	液位开关隔热垫片	S-109
2	标准型弹簧垫圈 10		YW65010000000	37	十字槽盘头螺钉 M3x6	YW63030600000
3	平垫圈 A 级 10		YW66102000100	38	压力表	YW85001000100
4	内六角圆柱头螺钉 M10x25		YW61102500000	39	压力表管道	--
5	加热桶安装板隔热棉		--	40	卡套接头	YW05083800000
6	六角头螺栓 M6x25		YW60062500000	41	铜管堵	YR30010200000
7	磁力泵 MP-55*		BM20005500950 BM20010000600	42	水旁通管道	--
8	平垫圈 A 级 8		YW66081900000	43	Y 型过滤水阀	YW57010200000
9	内六角圆柱头螺钉 M10x30		YW61103000100	44	铜插心	S-73
10	柔性石墨垫片**		YR20121200000	45	铜接头第四套	S-142
11	电热管组件*	6kW	46	46	铜插心	S-85
		9kW	47	47	铜尼不了	S-07
12	冷却管出水管		--	48	电磁阀	YE32213100000
13	快速软管接头		YE67165800000	49	尼龙软管	YE66001300000
14	冷却管组件		--	50	软管闷头	YE67001340000
15	卡套接头		YW05083800100	51	铜三通中卜 3/8 寸	S-84
16	电热管罩		S-190	52	快速软管接头	YE67111000000
17	铜垫片		YW66523400000	53	尼龙软管	YE66015800000
18	标准型弹簧垫圈 6		YW65060000000	54	铁氟龙堵头	S-171
19	平垫圈 A 级 6		YW66061300000	55	铜氟龙接头	YW04030800400
20	六角螺母 M6		YW64000600300	56	软管闷头	YE67015800100
21	安全陶瓷帽 3/16		YP51031640000	57	快速软管接头	YE67109000000
22	胶塞 4 分单孔红色		YR30000400100	58	高温测试器	BH90115000050
23	标准型弹簧垫圈 5		YW65050000000	59	尼不了	S-08
24	平垫圈 A 级 5		YW66051300000	60	卡套接头	YW05061400100
25	液位镜螺母		S-82	61	蝶型球心阀	YW50220000000
26	H 转 PT 接头		BH12060701710	62	油旁通管道	--
27	塑胶塞头不配螺母		YR40251500100	63	液位镜管道	--
28	液位镜组件		--	64	卡套接头	YW05061400000
29	十字槽大扁头螺钉 M5x10		YW62051000100	65	加热桶	--
30	热电偶*		BE90341500050	66	内六角圆柱头螺钉 M8x25	YW61082500000
31	铝油帽		S-30	67	标准型弹簧垫圈 8	YW65008000100
32	浮球		--	68	石墨垫片**	YR10551500000
33	微动开关*		YE14152400000	69	放油加长螺丝	--
34	六角螺母 M4		YW64000400500	70	冷却水进水管	--
35	十字槽盘头螺钉 M4x25		YW63042500000			

*表示可能损坏的项目；**表示较可能损坏的项目，建议备份。

请在下单采购零配件之前，先确认说明书版本号，以确保零配件物料号与实物一致。

5. 系统结构图(STM-1220M)



注：零件图中的阿拉伯数字详解见材料明细表 6

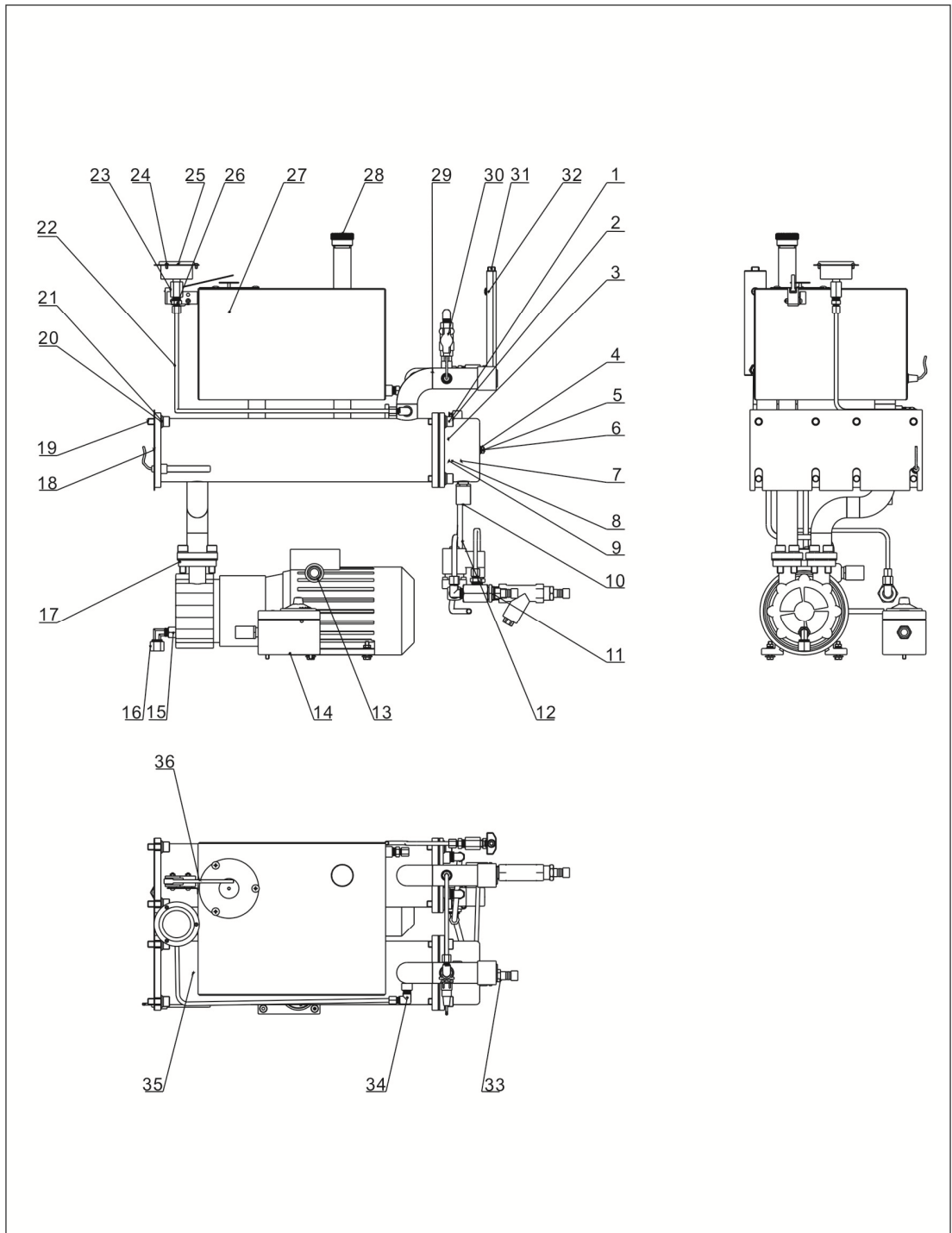
6. 材料明细表(STM-1220M)

序号	名称	物料编号	序号	名称	物料编号
1	主电源开关	YE10010000000	30	微动开关*	YE14152400000
2	门板	-	31	浮球*	-
3	电控底板	-	32	切替开关盖板	-
4	排风扇+风网	YM60922500100	33	冷却管	-
5	电控箱	-	34	平垫 10	YW66102500000
6	韩荣控制器	YE81100010000	35	弹垫 10	YW65010000000
7	电器安装箱后板及脚轮安装板	-	36	内六角圆柱头螺钉 M10×25	YW61102500000
8	隔板	-	37	油帽	BH12030403040
9	侧板	-	38	电热管罩	BL80091000120
10	压力表托板	-	39	电热管*	BH70122000050
11	横梁	-	40	冷却桶	-
12	压力表	YW85001000100	41	泵浦 MP-100*	BM20010000600
13	后板小盖板	-	42	泵浦法兰	-
14	后板小盖板托板	-	43	内六角圆柱头螺钉 M10×30	YW61103000100
15	后板	-	44	铜三通卜申 1/4"PT	BH12010400010
16	梢板	-	45	铜氟龙接头 3/8H×1/4PT	YW04030800400
17	盖板	-	46	1/4"不锈钢三通	YW52010400000
18	外牙接头 1/4PT×1/4H	-	47	底板	-
19	滤水阀 1/2	YW57010200000	48	铜尼不了 3/8PT×1/4PT	BH12010400310
20	液位镜		49	电磁阀 3分**	YE32382400000
21	止付螺钉 M12	YW68121000000	50	铜氟龙接头 3/8H×3/8PT(L型)	YW04030800300
22	3/8"PT× \varnothing 13 铜插芯	BH12030801110	51	EGO 保护盒	YR40000400300
23	铜氟龙接头 1/4H×1/4PT(L型)	YW04010400400	52	M8 螺母	YW64080600000
24	铜氟龙接头 1/4H×1/4PT	BH12010400410	53	内六角圆柱头螺钉 M8×15	YW60081600100
25	铜球芯阀 1/4"	YY60001430000	54	脚轮 2.5"	YW03002500000
26	铜尼不了 1/4"	BH12010400110	55	扁头螺钉 M6×10	YW63061000000
27	加热桶	-	56	扁头螺钉 M6×15	YW63061500000
28	不锈钢球阀 3分	YW50030800100	57	长挡门锁	YW00000000100
29	铜氟龙接头 3/8H×3/8PT	BH12030800610			

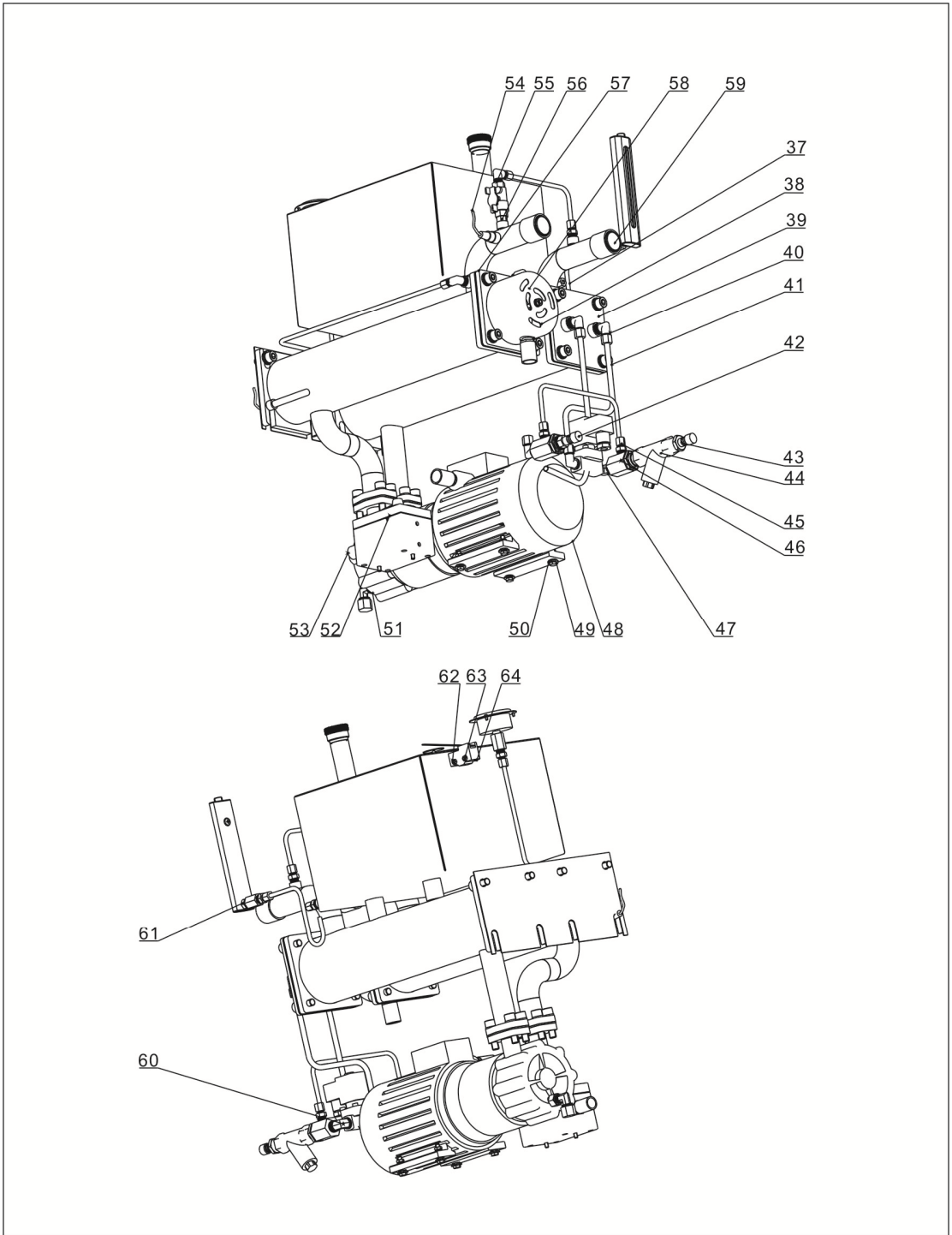
*表示可能损坏的项目；**表示较可能损坏的项目，建议备份。

请在下单采购零配件之前，先确认说明书版本号，以确保零配件物料号与实物一致。

7. 机器内部结构图(STM-1220M)



注：零件图中的阿拉伯数字详解见材料明细表 8



注：零件图中的阿拉伯数字详解见材料明细表 8

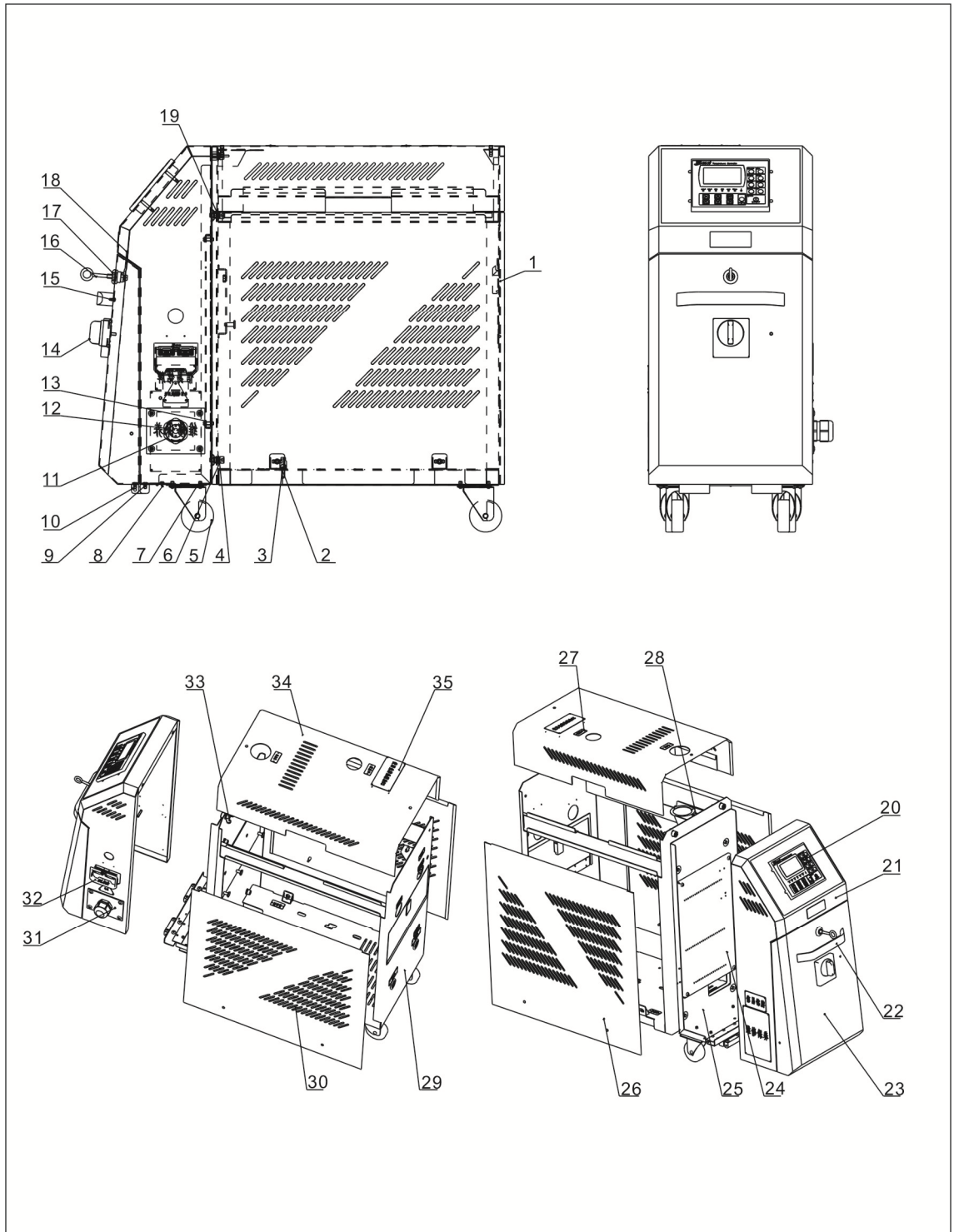
8. 机器内部结构材料明细表 (STM-1220M)

序号	名称	物料编号	序号	名称	物料编号
1	铜垫片	YW66523400000	33	铜插芯	S-85
2	内六角圆柱头螺钉 M10x30	YW61103000100	34	卡套接头	YW05061400100
3	胶塞 4 分单孔红色	YR30000400100	35	加热桶	-
4	标准型弹簧垫圈 6	YW65060000000	36	微动开关	YW14152400000
5	六角螺母 M6	YW64000600300	37	液位镜管	-
6	平垫圈 A 级 6	YW66061300000	38	电热管罩	S-109
7	安全陶瓷帽 3/16	YP51031640000	39	冷却管组件	-
8	标准型弹簧垫圈 5	YW65050000000	40	卡套接头	YW05083800100
9	平垫圈 A 级 5	YW66051300000	41	冷却桶冷却水进水管	-
10	快速软管接头	YE67165800000	42	铜管堵	YR30010200000
11	铜三通卜申 3/8 寸	S-84	43	铜插芯	S-73
12	冷却管出水管	--	44	Y 型过滤水阀*	YW57010200000
13	快速软管接头	YE67111000000	45	冷却水旁通管	-
14	高温测试器	BH90115000050	46	铜接头第四套	S-142
15	铜弗龙接头	YW04030800400	47	尼不了	YW59383800100
16	铁氟龙堵头	S-171	48	磁力驱动泵浦 MP-100*	MP-100
17	内六角圆柱头螺钉 M10x35	YW61103500000	49	六角头螺栓 M6x25	YE60062500000
18	加热桶安装板隔热棉	-	50	平垫圈 A 级 8	YW66081900000
19	内六角圆柱头螺钉 M10x25	YW61102500000	51	放油加长螺丝	-
20	平垫圈 A 级 10	YW66102000100	52	MP-100 石墨垫片*	YR10110000000
21	标准型弹簧垫圈 10	YW65010000000	53	快速软管接头	YE67109000000
22	压力表管	-	54	热电偶	BE90341500050
23	H 转 PT 接头	BH12060701710	55	蝶形球阀*	YW50220000000
24	十字槽大扁头螺钉 M3x8	YW63030600000	56	尼不了	S-08
25	压力表	YW85001000100	57	电热管组件*	-
26	卡套接头	YW05061400000	58	柔性石墨垫片	YR20121200000
27	浮球	-	59	塑胶塞头不配螺母	YR40251500100
28	铝油帽	S-30	60	电磁阀* 24V	YE32382400000
29	冷却桶和油箱	-	61	液位镜螺母	S-82
30	热油旁通管	-	62	十字槽盘头螺钉 M4x25	YW63042500000
31	液位镜组件	-	63	六角螺母 M4	YW64000400500
32	十字槽大扁头螺钉 M5x10	YW62051000100	64	液位开关隔热垫片	S-109

*表示可能损坏的项目；**表示较可能损坏的项目，建议备份。

请在下单采购零配件之前，先确认说明书版本号，以确保零配件物料号与实物一致。

9. 外壳钣金图(STM-1220M)



注：零件图中的阿拉伯数字详解见材料明细表 10

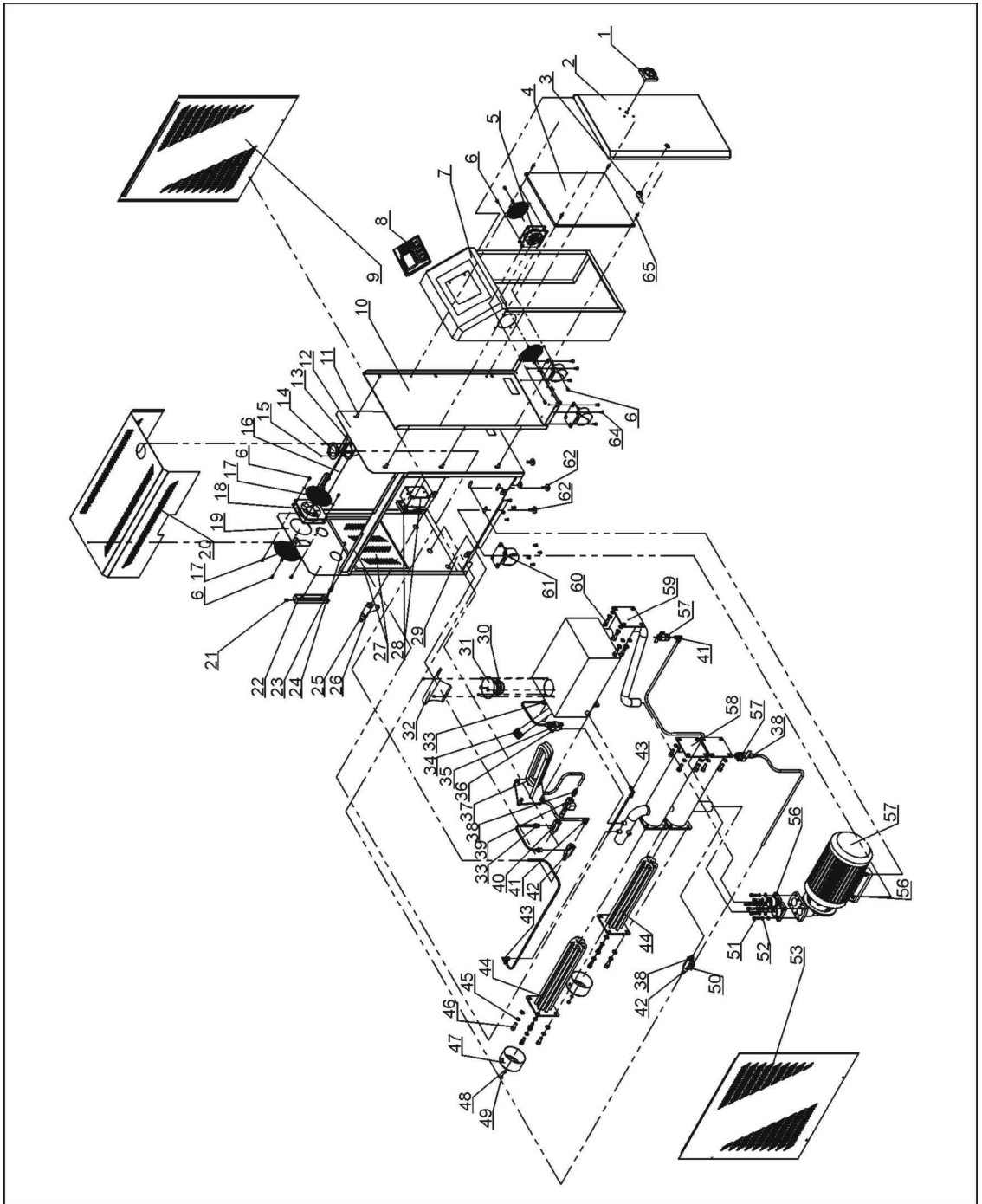
10. 外壳钣金材料明细表(STM-1220M)

序号	名称	物料编号	序号	名称	物料编号
1	塑料伸缩卡扣	YR40523040000	19	平垫圈 A 级 8	YW66081900000
2	十字槽盘头自钻自攻螺钉 ST4.8x19	YW67481900000	20	模温机控制器	YE81184300200
3	固定座	YR400185000000	21	电控箱	-
4	标准型弹簧垫圈 8	YW65008000100	22	门板铝拉手	YW20660900100
5	脚轮	YW03002500000	23	门板	-
6	内六角圆柱头螺钉 M8x20	YW61082001200	24	电控底板	-
7	十字槽大扁头螺钉 M6x10	YW62061000000	25	电控箱后板	-
8	十字槽盘头自攻锁紧螺钉 M4x6	YW67040600600	26	右侧板	-
9	十字槽大扁头螺钉 M5x10	YW62051000100	27	柳钉 2x5	YW69020500000
10	大合页	YW06219100000	28	插销弹簧	YW01051000000
11	电缆索头*	YE67002900000	29	机架	-
12	电缆线*	BE51250400450	30	左侧板	-
13	内六角平圆头螺钉 M6x16	YW61061600100	31	线夹具固定板	-
14	主电源开关	YE10021160000	32	RS485 通讯接头	-
15	十字槽盘头螺钉 M4x6	YW63040600000	33	蝶形螺栓 M8x15	YW69081500000
16	长挡门锁钥匙	YW00040600200	34	盖板	-
17	长挡门锁	YW00000000100	35	铝板标签	YP31118600600
18	门锁长挡片	YW00040600000			

*表示可能损坏的项目；**表示较可能损坏的项目，建议备份。

请在下单采购零配件之前，先确认说明书版本号，以确保零配件物料号与实物一致。

11. 系统结构图(STM-2440M)



注：零件图中的阿拉伯数字详解见材料明细表 12

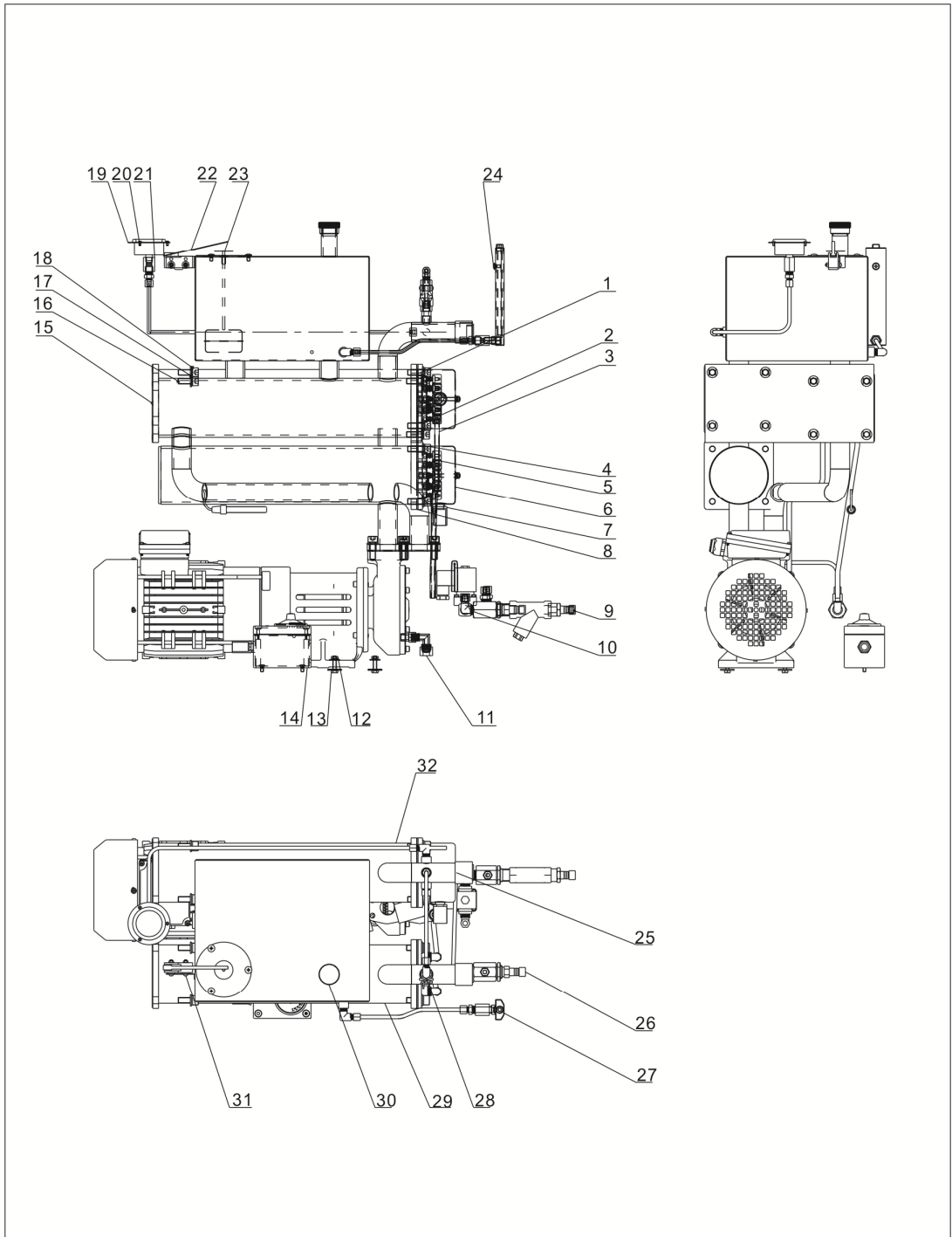
12. 材料明细表(STM-2440M)

序号	名称	物料编号	序号	名称	物料编号
1	主电源开关*	YE10010000000	34	油帽	BH12030403040
2	门板	-	35	铜球芯阀 1/4"	YY60001430000
3	长挡门锁	YW00000000100	36	铜尼不了 1/4"	BH12010400110
4	电器安装板	-	37	冷却管	-
5	排风扇+风网	YM60922500100	38	铜氟龙接头 3/8H×3/8PT	BH12030800610
6	厚头螺钉 M6×10	YW63061000000	39	电磁阀 3/8"	YE32382400000
7	电控箱	-	40	铜三通卜申 3/8"	BH12030800010
8	韩荣控制器*	YE81100010000	41	铜氟龙接头 3/8H×3/8PT(L型)	YW04030800300
9	侧板(右)	-	42	铜接头 2	-
10	电器安装箱后板	-	43	铜氟龙接头 1/4H×1/4PT(L型)	YW04010400400
11	内六角圆柱头螺钉 M8×16	YW60081600100	44	电热管*	BH70122000050
12	隔板	-	45	弹垫 10	YW65010000000
13	压力表托板	-	46	内六角圆柱头螺钉 M10×25	YW61102500000
14	压力表	YW85001000100	47	电热管罩	BL80091000120
15	厚头螺钉 M3×5	YW63030600000	48	平垫 6	YW66061300000
16	横梁	-	49	螺母 M6	YW64000600300
17	风扇网	YM60423000000	50	铜氟龙接头 3/8H×1/4PT(L型)	YW04030800200
18	风扇网	YM60423000000	51	内六角圆柱头螺钉 M8×25	YW61082500100
19	后板	-	52	弹垫 8	YW65008000100
20	盖板	-	53	侧板(左)	-
21	止付螺钉 M12	YW68121000000	54	螺母 M8	YW64080600000
22	液位镜*	-	55	泵浦(MP-280)*	BM20280000650
23	外牙接头 1/4PT×1/4H	-	56	泵浦法兰	-
24	蝶型螺杆 M6×15	YW69061500000	57	球阀 3分*	YW50030800100
25	插芯 3分×1/2PT	BH12131200010	58	加热桶	-
26	滤水阀 1/2	YW57010200000	59	冷却桶	-
27	后板小盖板及小盖板托板	-	60	内六角圆柱头螺钉 M10×20	YW61102000000
28	EGO 保护盒	YR40000400300	61	刹车胶轮 3"	YW03000300000
29	底板	-	62	六角头螺钉 M8×30	YW60083000100
30	浮球	-	63	平垫 8	YW66082200100
31	浮球盖板	-	64	六角头螺钉 M6×10	YW60061000000
32	切替开关盖板	-	65	扁头螺钉 M6×15	YW63061500000
33	铜氟龙接头 1/4H×1/4PT	BH12010400410			

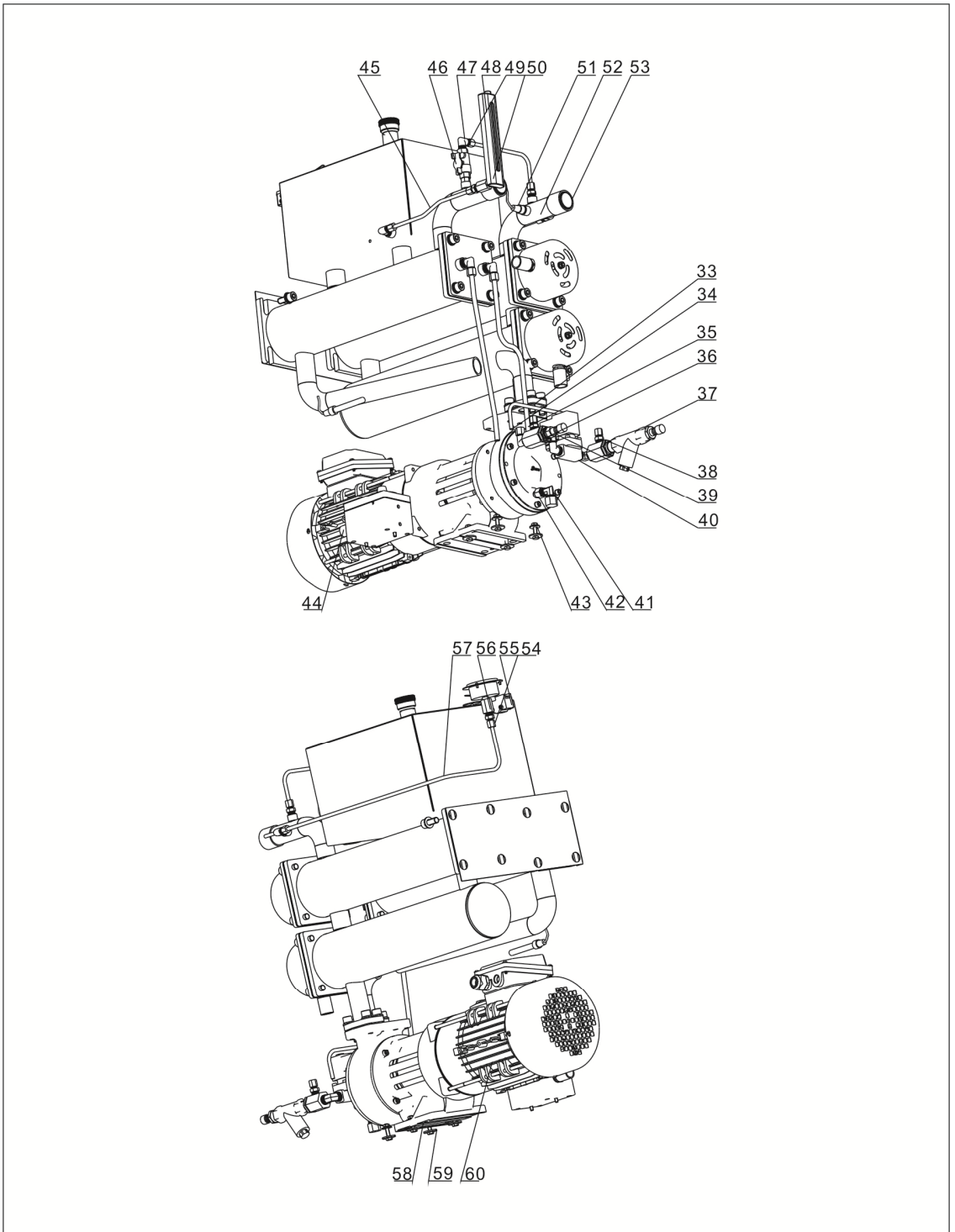
*表示可能损坏的项目；**表示较可能损坏的项目，建议备份。

请在下单采购零配件之前，先确认说明书版本号，以确保零配件物料号与实物一致。

13. 机器内部结构图(STM-2440M)



注：零件图中的阿拉伯数字详解见材料明细表 8



注：零件图中的阿拉伯数字详解见材料明细表 8

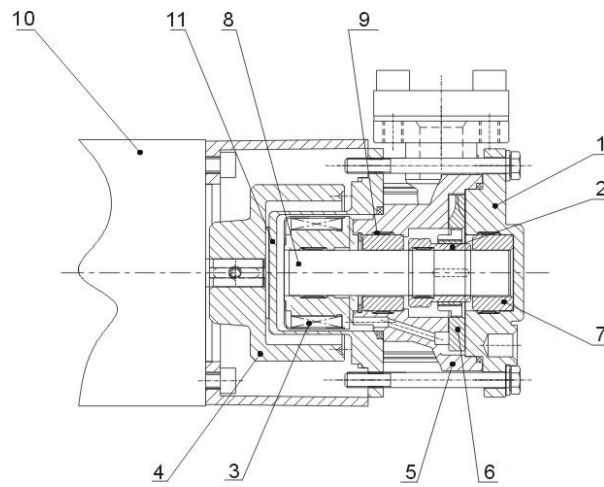
14. 机器内部结构材料明细表(STM-2440M)

序号	名称	物料编号	序号	名称	物料编号
1	冷却管组件	-	31	十字槽盘头螺钉 M4x25	YW63042500000
2	卡套接头	YW05083800100	32	加热桶	-
3	冷却桶冷却管出水管	-	33	法兰垫片	YR10150000000
4	内六角圆柱头螺钉 M10x30	YW61103000100	34	油箱冷却管出水管	-
5	组装好的电热管组件	-	35	冷却桶冷却管进水管	-
6	电热管罩	S-190	36	铜三通卜申 3/8 寸	S-84
7	快速软管接头	YE67165800000	37	Y型过滤水阀	YW57010200000
8	柔性石墨垫片	YR20121200000	38	铜接头第四套	S-142
9	铜插芯	S-73	39	铜插芯	S-85
10	电磁阀 24V	YE32382400000	40	尼不了	YW59383800100
11	铁氟龙堵头	S-171	41	铜氟龙接头	YW04030800400
12	六角螺母 M6	YW64000600300	42	放油加长螺丝	-
13	六角头螺栓 M6x25	YW60062500000	43	标准型弹簧垫圈 6	YW65060000000
14	高温测试器	BH90115000050	44	快速软管接头	YE67109000000
15	加热桶安装板隔热棉	-	45	液位镜管	-
16	内六角圆柱头螺钉 M10x25	YW61102500000	46	蝶形球阀	YW50220000000
17	平垫圈 A 级 10	YW66102000100	47	卡套接头	YW05061400100
18	标准型弹簧垫圈 10	YW65010000000	48	平垫圈 A 级 5	YW66051300000
19	压力表	YW85001000100	49	油旁通管	-
20	十字槽盘头螺钉 M3x6	YW63030600000	50	液位镜螺母	S-82
21	H 转 PT 接头	BH12060701710	51	热电偶	BE90342500050
22	微动开关	YE14152400000	52	1/4"管内牙	S-100
23	浮球	-	53	塑胶塞头不配螺母	YR40251500100
24	十字槽大扁头螺钉 M5x10	YW62051000100	54	卡套接头	YW05061400000
25	平垫圈 A 级 6	YW66061300000	55	液位开关隔热垫片	S-109
26	铜管堵	YR30010200000	56	六角螺母 M4	YW64000400500
27	液位镜组件	-	57	压力表管	-
28	尼不了	S-08	58	大垫圈 A 级	YW66061800000
29	冷却桶	-	59	大垫圈 C 级	YW66082200100
30	铝油帽	S-30	60	磁力驱动泵浦 MP-280	BM20280000650

*表示可能损坏的项目；**表示较可能损坏的项目，建议备份。

请在下单采购零配件之前，先确认说明书版本号，以确保零配件物料号与实物一致。

15. 泵浦



部件名称:

- | | | | |
|--------|--------|-----------|-----------|
| 1. 泵盖 | 2. 轴套 | 3. 内磁力连接器 | 4. 外磁力连接器 |
| 5. 泵体 | 6. 叶轮 | 7. 碳化硅轴承 | 8. 陶瓷棒 |
| 9. 迫紧环 | 10. 电机 | 11. 磁盖 | |