

技术要求

- 1、齿刀、爪刀旋转时不得有刮到其它部件的现象；
- 2、开机空运转时，不得有异常声音和震动；
- 3、外表应平整，接缝应平齐，不得有掉漆和划痕；
- 4、各种标记和标志应齐全。

| | | | |
|----|----------------|------------------|------------------|
| 50 | YW65008000100 | 标准型罩壳(Φ1938-达克斯) | 标准型罩壳(Φ1938-达克斯) |
| 49 | YW661224.00000 | 平辊(Φ19110B5x405) | 平辊(Φ19110B5x405) |

| | | | |
|---|----|---|----|
| 8 | 选配 | 8 | 选配 |
| H | | H | |

| | |
|----|-----------|
| 图号 | SG-24.17N |
| 名称 | 齿筒式挤塑机 |

| | |
|----|-----|
| 比例 | 1:1 |
| 数量 | 1 |
| 材质 | 组合件 |

| | |
|-----|------|
| 物料号 | 表面要求 |
| 物料号 | 表面要求 |

| 序号 | 代号 | 名称 | 数量 | 备注 |
|----|------------------|------------------------|------|----|
| 1 | YW03000300300 | 标准型罩壳(Φ1938-达克斯) | 2 | 选配 |
| 2 | YW60081600100 | 平辊(Φ1381x86x4.8-达克斯) | 16 | 选配 |
| 3 | YW65008000200 | 标准型罩壳(Φ1938-达克斯) | 26 | 选配 |
| 4 | YW66081600000 | 平辊(Φ1381x86x4.8-达克斯) | 26 | 选配 |
| 5 | SG-24.17N-C-ALL | 底座总成 | 1 | 选配 |
| 6 | SG-24.17N-A-ALL | 集料盒 | 1 | 选配 |
| 7 | SG-24N-ALL-01 | 螺母套 | 1 | 选配 |
| 8 | SG-24N-ALL-02 | 梅花组合 | 3 | 选配 |
| 9 | YW661224.00000 | 平辊(Φ19110B5x405) | 3 | 选配 |
| 10 | YW64012100000 | 大角罩壳(Φ16170x102-达克斯) | 3 | 选配 |
| 11 | SG-24.17N-E-ALL | 减速机总成 | 1 | 选配 |
| 12 | SG-24.17N-A-ALL | 轴承室总成 | 1 | 选配 |
| 13 | SG-24N-ALL-03 | 进料螺旋轴 | 2 | 选配 |
| 14 | SG-24N-ALL-04 | 安全开关固定板 | 1 | 选配 |
| 15 | YW6082500100 | 内六角圆头螺钉 M8x25 | 12.9 | 选配 |
| 16 | SG-24.17N-B-ALL | 进料螺旋轴 | 1 | 选配 |
| 17 | SG-24.17N-D-ALL | 密封轴总成 | 1 | 选配 |
| 18 | YW61082001200 | 平辊(Φ19110B5x405) | 4 | 选配 |
| 19 | YW61122500000 | 平辊(Φ19110B5x405) | 12 | 选配 |
| 20 | YW65012000000 | 标准型罩壳(Φ1938-达克斯) | 12 | 选配 |
| 21 | YW661224.00000 | 平辊(Φ19110B5x405) | 12 | 选配 |
| 22 | YW03000300900 | 联轴器盖板 | 2 | 选配 |
| 23 | SG-24.17N-ALL-04 | 美国标准联轴器3" | 1 | 选配 |
| 24 | YW61081600000 | 平辊(Φ19110B5x405) | 4 | 选配 |
| 25 | SG-24.17N-ALL-05 | 减速机安装架 | 1 | 选配 |
| 26 | YW61123500000 | 平辊(Φ19110B5x405) | 8 | 选配 |
| 27 | YM10572100500 | 减速机马达SK572.1-80LH/4 | 1 | 选配 |
| 28 | YW66081600000 | 平辊(Φ1381x86x4.8-达克斯) | 8 | 选配 |
| 29 | YW61082000200 | 平辊(Φ19110B5x405) | 4 | 选配 |
| 30 | SG-24N-ALL-10 | 弹性联轴器 | 3 | 选配 |
| 31 | YW68005500000 | 内六角平端头螺钉(Φ17x16.5-达克斯) | 3 | 选配 |
| 32 | YW61061200000 | 传动器固定板 | 2 | 选配 |
| 33 | SG-24.17N-ALL-06 | 平辊(Φ19110B5x405) | 2 | 选配 |
| 34 | YW65006000100 | 标准型罩壳(Φ1938-达克斯) | 2 | 选配 |
| 35 | YW66061300000 | 平辊(Φ166x42x1.6) | 2 | 选配 |
| 36 | SG-24.17N-ALL-02 | 减速机固定板 | 1 | 选配 |
| 37 | BM30552300050 | 风机0.55KW | 1 | 选配 |
| 38 | SG-1628N-ALL-07 | 减速机轴 | 1 | 选配 |
| 39 | SG-1628N-ALL-07 | 联轴器(L=0.3m) | 1 | 选配 |
| 40 | YR60105000200 | 不锈管复刀 | 2 | 选配 |
| 41 | YW02000200000 | 活动滑轮 | 1 | 选配 |
| 42 | YW03000300200 | 标准型罩壳(Φ1938-达克斯) | 4 | 选配 |
| 43 | YW61062001200 | 平辊(Φ19110B5x405) | 4 | 选配 |
| 44 | YW65006000100 | 标准型罩壳(Φ1938-达克斯) | 4 | 选配 |
| 45 | YW66641216000 | 平辊(Φ19110B5x405) | 4 | 选配 |
| 46 | YW61081200000 | 平辊(Φ19110B5x405) | 4 | 选配 |
| 47 | YW60124500000 | 大角罩壳(Φ1938-达克斯) | 4 | 选配 |
| 48 | YW65012000000 | 标准型罩壳(Φ1938-达克斯) | 4 | 选配 |

SHINI
信易电热机械股份有限公司
Shini Plastics Technologies, Inc.

| | |
|----|----------|
| 日期 | 20110729 |
| 审核 | |
| 核准 | |
| 设计 | |
| 校对 | |

| | |
|----|----------|
| 日期 | 20190626 |
| 审核 | |
| 核准 | |
| 设计 | |
| 校对 | |

| | | |
|-----|-----|----|
| 更改后 | 更改人 | 日期 |
| | | |

| | | |
|-----|-----|----|
| 更改前 | 更改人 | 日期 |
| | | |

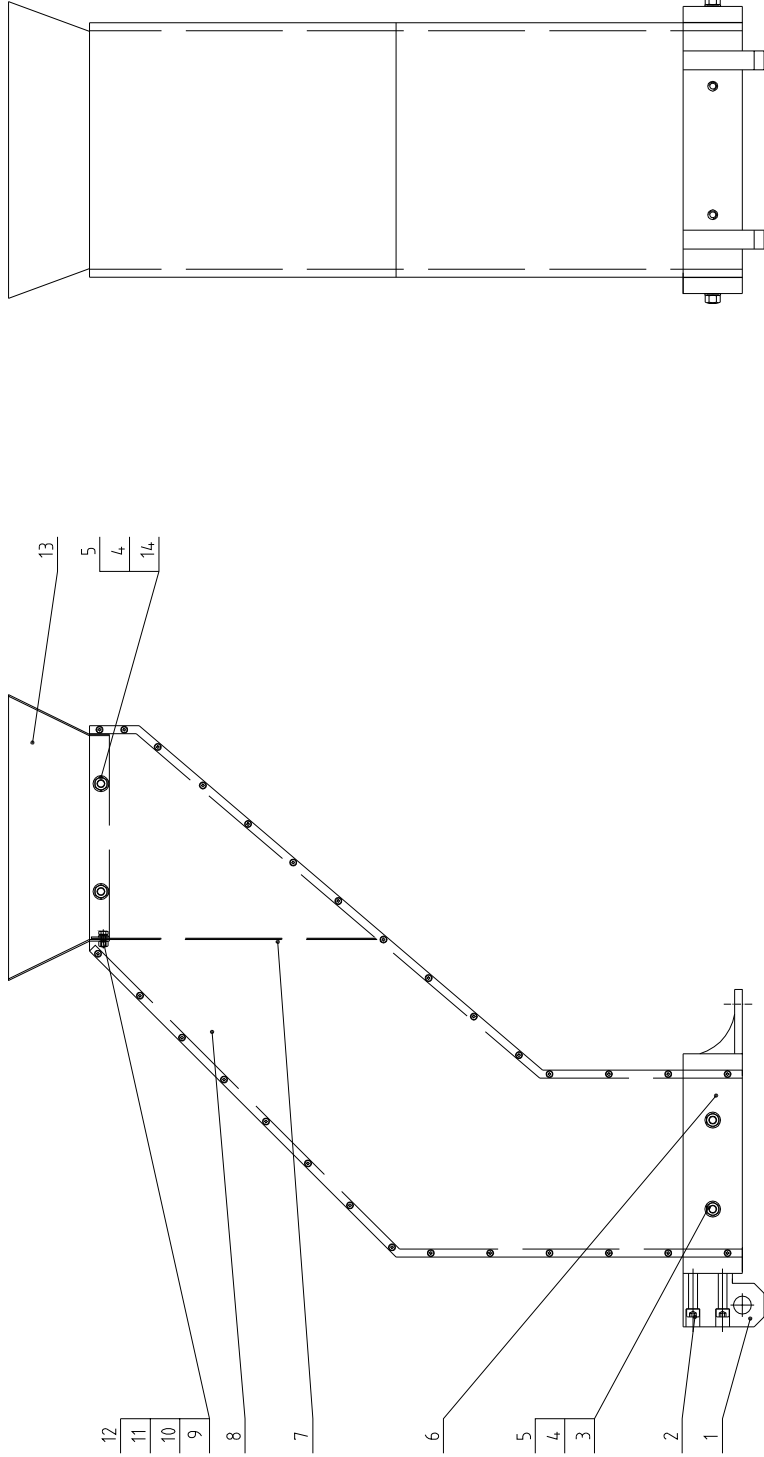
| | |
|-----|----|
| 梁家伟 | 李翼 |
| 梁家伟 | 李翼 |

| | |
|----|----|
| 版号 | 核准 |
| H | |

| | |
|----|-----------|
| 标题 | SG-24.17N |
| 图号 | SG-24.17N |

| | |
|----|--------|
| 名称 | 齿筒式挤塑机 |
|----|--------|

| | |
|-----|------|
| 物料号 | 表面要求 |
| 物料号 | 表面要求 |



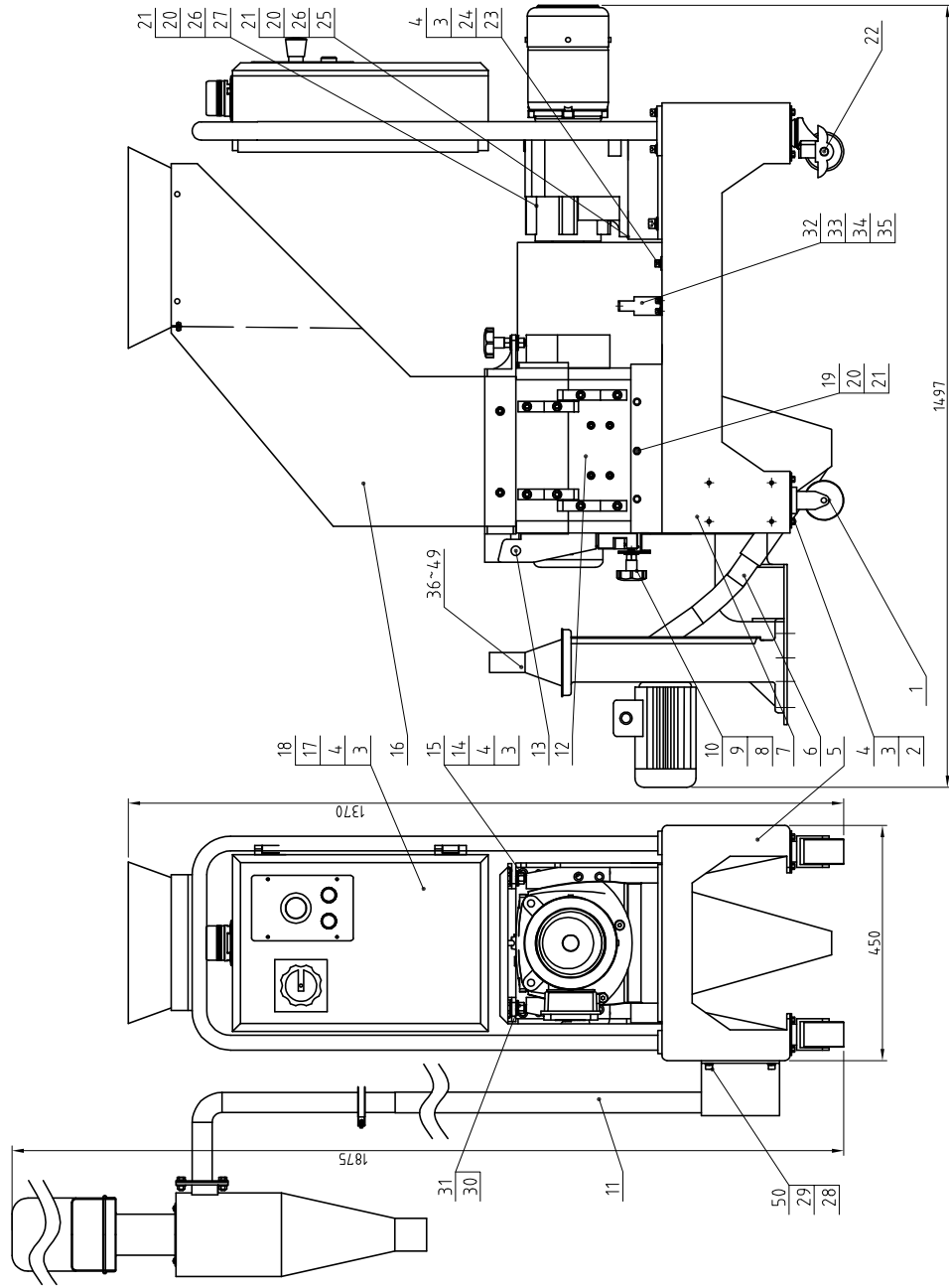
| | | | | | |
|---|-----------------|-----------------------------|--------|----|--|
| 9 | SG-24.17N-B-06 | 挡料板压板 | SPCC15 | 1 | |
| 8 | SG-24.17N-B-04 | 进料嘴 | | 1 | |
| 7 | SG-24.17N-B-03 | 挡料板 | | 1 | |
| 6 | SG-24.17N-B-01 | 进料嘴下盖 | | 1 | |
| 5 | YW64.0008000100 | 非金属材料六角螺帽(GB/T88116) | | 12 | |
| 4 | YW66081600000 | 平垫圈(GB/T9718-达达精) | | 24 | |
| 3 | YW61084.000100 | 衬套(非金属材料)(GB/T10664-Q3-达达精) | | 8 | |
| 2 | YW61085.000000 | 衬套(非金属材料)(GB/T10664-Q3-达达精) | | 4 | |
| 1 | SG-24N-B-01 | 进料嘴动架1 | Q235A | 2 | |

| | | | | | |
|----|----------------|-----------------------------|--------|---|--|
| 14 | YW61082500200 | 衬套(非金属材料)(GB/T10664-Q3-达达精) | | 4 | |
| 13 | SG-24.17N-B-05 | 进料口 | SPCC15 | 1 | |
| 12 | YW61051200100 | 衬套(非金属材料)(GB/T10664-Q3-达达精) | | 3 | |
| 11 | YW64.000500000 | 非金属材料六角螺帽(GB/T88116) | | 3 | |
| 10 | YW66051000000 | 平垫圈(GB/T9715-达达精) | | 3 | |

| | | | |
|-----|-----------|-----|-----------------|
| 图号 | SG-24.17N | 图号 | |
| 标题 | 进料嘴总成 | 标题 | SG-24.17N-B-ALL |
| 设计 | | 设计 | |
| 校对 | | 校对 | |
| 审核 | | 审核 | |
| 日期 | | 日期 | |
| 更改前 | 更改人 | 更改后 | 更改人 |
| 标记 | | 标记 | |

SHINI 信易电热机械股份有限公司
Shini Plastics Technologies, Inc.

比例 1:5
数量 1
材质
表面要求
物料号



| 50 | YW65008000100 | 标准型弹夹组(Ø193.8-达克斯) | 8 | 选配 | | | | | | | | | | | | | | | | | | | | |
|--|---------------|------------------------|-------------|-----|-----|----|----|---------------|---------------|-----|----------|----|-----|----|----|--|----|----|----------|----|--|--|--|--|
| 49 | YW66122400000 | 平垫圈(Ø191.0B50x0.5-达克斯) | 8 | 选配 | | | | | | | | | | | | | | | | | | | | |
| <table border="1"> <tr> <th>更改前</th> <th>更改后</th> <th>更改人</th> <th>日期</th> <th>审核</th> </tr> <tr> <td>YW03000300300</td> <td>YW03000300500</td> <td>梁家伟</td> <td>20190626</td> <td>李翼</td> </tr> <tr> <td>梁家伟</td> <td>李翼</td> <td>设计</td> <td></td> <td>校对</td> </tr> <tr> <td>日期</td> <td>20110729</td> <td>审核</td> <td></td> <td></td> </tr> </table> | | | 更改前 | 更改后 | 更改人 | 日期 | 审核 | YW03000300300 | YW03000300500 | 梁家伟 | 20190626 | 李翼 | 梁家伟 | 李翼 | 设计 | | 校对 | 日期 | 20110729 | 审核 | | | 标题 SG-2427N 图号 SG-2427N-ALL 齿筒式挤塑机 | |
| 更改前 | 更改后 | 更改人 | 日期 | 审核 | | | | | | | | | | | | | | | | | | | | |
| YW03000300300 | YW03000300500 | 梁家伟 | 20190626 | 李翼 | | | | | | | | | | | | | | | | | | | | |
| 梁家伟 | 李翼 | 设计 | | 校对 | | | | | | | | | | | | | | | | | | | | |
| 日期 | 20110729 | 审核 | | | | | | | | | | | | | | | | | | | | | | |
| 比例 1:9 数量 数量 材质 材质 | | | 表面要求 物料号 | | | | | | | | | | | | | | | | | | | | | |

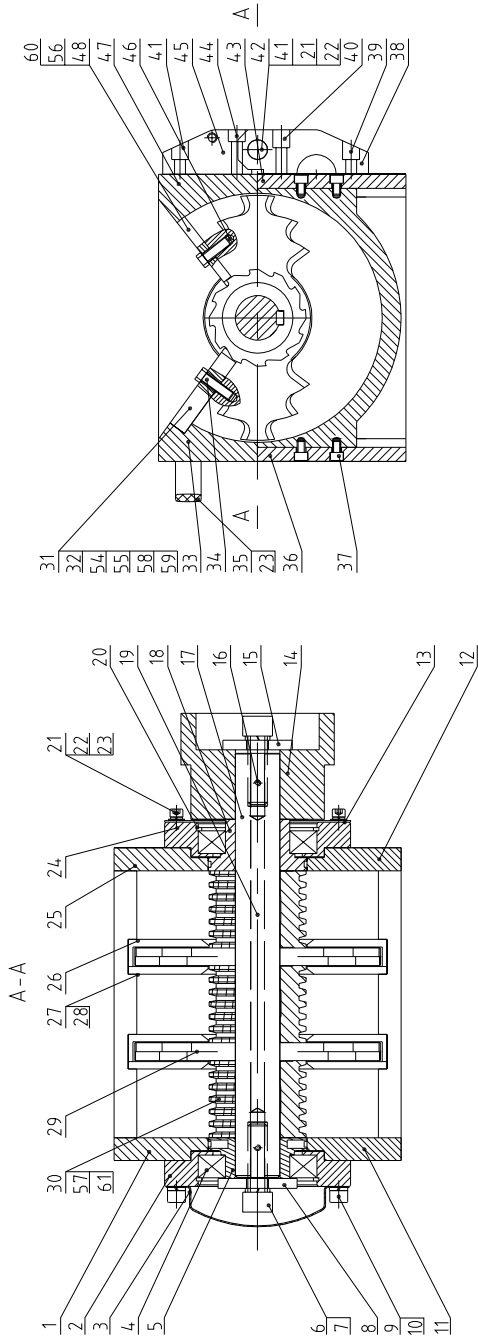
| | | | | |
|----|--------------------|--------------------------|----|----|
| 48 | YW65012000000 | 标准型弹夹组(Ø192-达克斯) | 4 | 选配 |
| 47 | YW60124500000 | 六角螺帽(Ø198.1M0.45-48-达克斯) | 4 | 选配 |
| 46 | YW6106812000000 | 衬六角螺帽(Ø190.0-达克斯) | 4 | 选配 |
| 45 | YW6666412160000 | 平垫圈(Ø6/191.16-达克斯) | 4 | 选配 |
| 44 | YW6500600001000 | 标准型弹夹组(Ø193.6-达克斯) | 4 | 选配 |
| 43 | YW6106620012000 | 衬六角螺帽(Ø190.0-达克斯) | 4 | 选配 |
| 42 | YW03000300200 | 活动螺栓 | 1 | 选配 |
| 41 | YW020002000000 | 不锈钢螺母 | 2 | 选配 |
| 40 | YR60105000200 | 解丝软管(1=0.3m) | 1 | 选配 |
| 39 | SG-1628N-ALL-07 | 输送带驱动 | 1 | 选配 |
| 38 | SG-1628N-ALL-06 | 输送带 | 1 | 选配 |
| 37 | BM30552300050 | 风机0.55kW | 1 | 选配 |
| 36 | SG-2427N-ALL-02 | 减速机固定板 | 1 | 选配 |
| 35 | YW660613000000 | 平垫圈(Ø191.66x0.6-达克斯) | 2 | 选配 |
| 34 | YW6500600001000 | 标准型弹夹组(Ø193.6-达克斯) | 2 | 选配 |
| 33 | YW6106412000000 | 衬六角螺帽(Ø190.0-达克斯) | 2 | 选配 |
| 32 | SG-2427N-ALL-06 | 传动固定板 | 1 | 选配 |
| 31 | YW6800550000000 | 衬六角螺帽(Ø191.66x0.5-达克斯) | 3 | 选配 |
| 30 | SG-24N-ALL-10 | 驱动螺母 | 3 | 选配 |
| 29 | YW6108200200000 | 衬六角螺帽(Ø190.0-达克斯) | 4 | 选配 |
| 28 | YW6608160000000 | 平垫圈(Ø6/191.18-达克斯) | 8 | 选配 |
| 27 | YM10572100500 | 减速机达SK572.1-80LH/4 | 1 | 选配 |
| 26 | YW6112350000000 | 衬六角螺帽(Ø190.0-达克斯) | 8 | 选配 |
| 25 | SG-2427N-ALL-05 | 减速机安装基 | 1 | 选配 |
| 24 | YW6108160000000 | 衬六角螺帽(Ø190.0-达克斯) | 4 | 选配 |
| 23 | SG-2427N-ALL-04 | 联轴器盖板 | 1 | 选配 |
| 22 | YW0300030090000 | 美国制衬套螺栓 | 2 | 选配 |
| 21 | YW6612240000000 | 平垫圈(Ø191.0B50x0.5-达克斯) | 14 | 选配 |
| 20 | YW6501200000000 | 标准型弹夹组(Ø192-达克斯) | 14 | 选配 |
| 19 | YW6112250000000 | 衬六角螺帽(Ø190.0-达克斯) | 6 | 选配 |
| 18 | YW6108200120000 | 衬六角螺帽(Ø190.0-达克斯) | 4 | 选配 |
| 17 | SG-2427N-D-ALL | 控制箱总成 | 1 | 选配 |
| 16 | SG-2427N-B-ALL | 送料箱总成 | 1 | 选配 |
| 15 | YW6108250010000 | 衬六角螺帽(Ø190.0-达克斯) | 2 | 选配 |
| 14 | SG-24N-ALL-04 | 安全开关固定板 | 1 | 选配 |
| 13 | SG-24N-ALL-03 | 送料箱轴 | 2 | 选配 |
| 12 | SG-2427N-A-ALL | 控制箱总成 | 1 | 选配 |
| 11 | SG-2427N-E-ALL | 减速机总成 | 1 | 选配 |
| 10 | YW6401210000000 | 六角螺母(Ø16/10 M2-达克斯) | 3 | 选配 |
| 9 | YW6612240000000 | 平垫圈(Ø191.0B50x0.5-达克斯) | 3 | 选配 |
| 8 | SG-24N-ALL-02 | 梅花组合 | 3 | 选配 |
| 7 | SG-2427N-ALL-01 | 集料盒 | 1 | 选配 |
| 6 | SG-24N-ALL-01 | 喉衬套 | 1 | 选配 |
| 5 | SG-2427N-C-ALL | 底座总成 | 1 | 选配 |
| 4 | YW6608160000000 | 平垫圈(Ø6/191.18-达克斯) | 22 | 选配 |
| 3 | YW6500800001000 | 标准型弹夹组(Ø193.8-达克斯) | 22 | 选配 |
| 2 | YW6008160010000 | 衬六角螺帽(Ø190.0-达克斯) | 16 | 选配 |
| 1 | YW0300030050000(H) | 美国平垫圈及螺帽尺寸 | 2 | 选配 |

技术要求

- 1、齿刀、爪刀旋转时不得有刮到其它部件的现象;
- 2、开机空运转时,不得有异常音和震动;
- 3、外表面平整,接垫应平齐,不得有掉漆和划痕;
- 4、各种标记和标识应齐全。



信易电热机械股份有限公司
Shini Plastics Technologies, Inc.



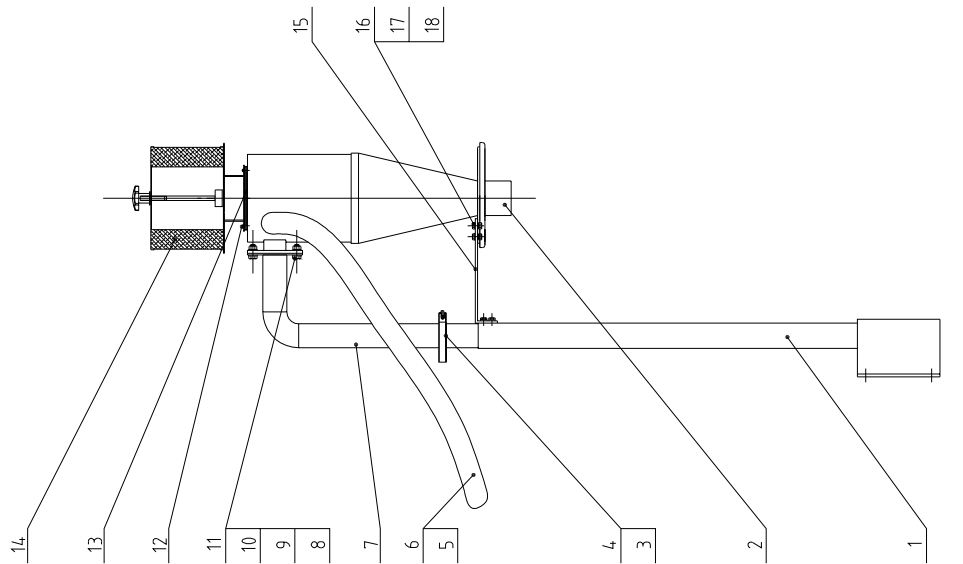
| | | | | | | | | | | | | | | | |
|----|---------------|------------|---------|----|----|---------|------------|----|----|-------------|----|---------------|----|--------|----|
| 61 | SG-24N-A-33 | 碎型齿刀 R | SKD11 | 3 | 选配 | SKD11 | 加宽型固定齿刀 F2 | 1 | 选配 | SKD11 | 28 | YW61082000100 | 衬套 | 1 | 10 |
| 60 | SG-24N-A-32 | 碎型固定齿刀 B | SKD11 | 3 | 选配 | SKD11 | 加宽型固定齿刀 F1 | 2 | 选配 | SKD11 | 27 | SG-24N-A-06 | 衬套 | 2 | 2 |
| 59 | SG-24N-A-31 | 碎型固定齿刀 F2 | SKD11 | 1 | 选配 | SKD11 | 衬套 | 6 | 20 | SG-24N-A-05 | 26 | SG-24N-A-05 | 衬套 | 45 | 2 |
| 58 | SG-24N-A-30 | 碎型固定齿刀 F1 | SKD11 | 2 | 选配 | SKD11 | 衬套 | 20 | 12 | SG-24N-A-08 | 25 | SG-24N-A-10 | 衬套 | 0.235A | 1 |
| 57 | SG-24N-A-29 | 碎型固定齿刀 R | SKD11 | 3 | 选配 | SKD11 | 衬套 | 2 | 2 | SG-24N-A-07 | 24 | SG-24N-A-08 | 衬套 | 0.235A | 1 |
| 56 | SG-24N-A-28 | 加宽型固定齿刀 B | SKD11 | 3 | 选配 | SKD11 | 衬套 | 3 | 3 | SG-24N-A-04 | 23 | SG-24N-A-09 | 衬套 | 0.235A | 1 |
| 55 | SG-24N-A-27 | 加宽型固定齿刀 F2 | SKD11 | 1 | 选配 | SKD11 | 衬套 | 1 | 1 | SG-24N-A-02 | 22 | SG-24N-A-11 | 衬套 | 0.235A | 1 |
| 54 | SG-24N-A-26 | 加宽型固定齿刀 F1 | SKD11 | 2 | 选配 | SKD11 | 衬套 | 6 | 6 | SG-24N-A-01 | 21 | SG-24N-A-12 | 衬套 | 0.235A | 1 |
| 53 | YW61122500000 | 衬套 | Q235A | 2 | 选配 | Q235A | 衬套 | 2 | 2 | SG-24N-A-03 | 20 | SG-24N-A-13 | 衬套 | 0.235A | 1 |
| 52 | YW61103000100 | 衬套 | Q235A | 2 | 选配 | Q235A | 衬套 | 2 | 2 | SG-24N-A-05 | 19 | SG-24N-A-14 | 衬套 | 0.235A | 1 |
| 51 | YW69123500000 | 衬套 | 65Mn | 12 | 选配 | 65Mn | 衬套 | 12 | 12 | SG-24N-A-06 | 18 | SG-24N-A-15 | 衬套 | 0.235A | 1 |
| 50 | YW61103500000 | 衬套 | Q235A | 2 | 选配 | Q235A | 衬套 | 2 | 2 | SG-24N-A-07 | 17 | SG-24N-A-16 | 衬套 | 0.235A | 1 |
| 49 | SG-24N-A-17 | 衬套 | Q235A | 2 | 选配 | Q235A | 衬套 | 2 | 2 | SG-24N-A-08 | 16 | SG-24N-A-17 | 衬套 | 0.235A | 1 |
| 48 | SG-24N-A-22 | 衬套 | SKD11 | 3 | 选配 | SKD11 | 衬套 | 3 | 3 | SG-24N-A-09 | 15 | SG-24N-A-18 | 衬套 | 0.235A | 1 |
| 47 | SG-2427N-A-04 | 衬套 | QT500-7 | 1 | 选配 | QT500-7 | 衬套 | 1 | 1 | SG-24N-A-10 | 14 | SG-24N-A-19 | 衬套 | 0.235A | 1 |
| 46 | YW60103000200 | 衬套 | Q235A | 2 | 选配 | Q235A | 衬套 | 2 | 2 | SG-24N-A-11 | 13 | SG-24N-A-20 | 衬套 | 0.235A | 1 |
| 45 | SG-24N-A-13 | 衬套 | Q235A | 2 | 选配 | Q235A | 衬套 | 2 | 2 | SG-24N-A-12 | 12 | SG-24N-A-21 | 衬套 | 0.235A | 1 |
| 44 | YW61104500000 | 衬套 | Q235A | 2 | 选配 | Q235A | 衬套 | 2 | 2 | SG-24N-A-13 | 11 | SG-24N-A-22 | 衬套 | 0.235A | 1 |
| 43 | SG-2427N-A-02 | 衬套 | Q235A | 1 | 选配 | Q235A | 衬套 | 1 | 1 | SG-24N-A-14 | 10 | SG-24N-A-23 | 衬套 | 0.235A | 1 |
| 42 | YW66082200100 | 衬套 | 1L-0HV | 4 | 选配 | 1L-0HV | 衬套 | 4 | 4 | SG-24N-A-15 | 9 | SG-24N-A-24 | 衬套 | 0.235A | 1 |
| 41 | SG-24N-A-15 | 衬套 | Q235A | 2 | 选配 | Q235A | 衬套 | 2 | 2 | SG-24N-A-16 | 8 | SG-24N-A-25 | 衬套 | 0.235A | 1 |
| 40 | YW61104000200 | 衬套 | Q235A | 2 | 选配 | Q235A | 衬套 | 2 | 2 | SG-24N-A-17 | 7 | SG-24N-A-26 | 衬套 | 0.235A | 1 |
| 39 | YW61102500000 | 衬套 | Q235A | 6 | 选配 | Q235A | 衬套 | 6 | 6 | SG-24N-A-18 | 6 | SG-24N-A-27 | 衬套 | 0.235A | 1 |
| 38 | SG-24N-A-14 | 衬套 | Q235A | 2 | 选配 | Q235A | 衬套 | 2 | 2 | SG-24N-A-19 | 5 | SG-24N-A-28 | 衬套 | 0.235A | 1 |
| 37 | YW61081200000 | 衬套 | Q235A | 8 | 选配 | Q235A | 衬套 | 8 | 8 | SG-24N-A-20 | 4 | SG-24N-A-29 | 衬套 | 0.235A | 1 |
| 36 | SG-2427N-A-03 | 衬套 | Q235A | 1 | 选配 | Q235A | 衬套 | 1 | 1 | SG-24N-A-21 | 3 | SG-24N-A-30 | 衬套 | 0.235A | 1 |
| 35 | BW20012000140 | 衬套 | AL | 1 | 选配 | AL | 衬套 | 1 | 1 | SG-24N-A-22 | 2 | SG-24N-A-31 | 衬套 | 0.235A | 1 |
| 34 | YW60103500200 | 衬套 | Q235A | 6 | 选配 | Q235A | 衬套 | 6 | 6 | SG-24N-A-23 | 1 | SG-24N-A-32 | 衬套 | 0.235A | 1 |
| 33 | SG-2427N-A-05 | 衬套 | Q1500-7 | 1 | 选配 | Q1500-7 | 衬套 | 1 | 1 | SG-24N-A-24 | 1 | SG-24N-A-33 | 衬套 | 0.235A | 1 |
| 32 | SG-24N-A-21 | 衬套 | SKD11 | 1 | 选配 | SKD11 | 衬套 | 1 | 1 | SG-24N-A-25 | 1 | SG-24N-A-34 | 衬套 | 0.235A | 1 |
| 31 | SG-24N-A-20 | 衬套 | SKD11 | 2 | 选配 | SKD11 | 衬套 | 2 | 2 | SG-24N-A-26 | 1 | SG-24N-A-35 | 衬套 | 0.235A | 1 |
| 30 | SG-24N-A-23 | 衬套 | SKD11 | 3 | 选配 | SKD11 | 衬套 | 3 | 3 | SG-24N-A-27 | 1 | SG-24N-A-36 | 衬套 | 0.235A | 1 |
| 29 | SG-24N-A-24 | 衬套 | SKD11 | 2 | 选配 | SKD11 | 衬套 | 2 | 2 | SG-24N-A-28 | 1 | SG-24N-A-37 | 衬套 | 0.235A | 1 |

| | | | | | | | | | | | | | | | |
|----|---------------|------------|---------|----|----|---------|------------|----|----|-------------|----|---------------|----|--------|----|
| 61 | SG-24N-A-33 | 碎型齿刀 R | SKD11 | 3 | 选配 | SKD11 | 加宽型固定齿刀 F2 | 1 | 选配 | SKD11 | 28 | YW61082000100 | 衬套 | 1 | 10 |
| 60 | SG-24N-A-32 | 碎型固定齿刀 B | SKD11 | 3 | 选配 | SKD11 | 加宽型固定齿刀 F1 | 2 | 选配 | SKD11 | 27 | SG-24N-A-06 | 衬套 | 2 | 2 |
| 59 | SG-24N-A-31 | 碎型固定齿刀 F2 | SKD11 | 1 | 选配 | SKD11 | 衬套 | 6 | 20 | SG-24N-A-05 | 26 | SG-24N-A-05 | 衬套 | 45 | 2 |
| 58 | SG-24N-A-30 | 碎型固定齿刀 F1 | SKD11 | 2 | 选配 | SKD11 | 衬套 | 20 | 12 | SG-24N-A-08 | 25 | SG-24N-A-10 | 衬套 | 0.235A | 1 |
| 57 | SG-24N-A-29 | 碎型固定齿刀 R | SKD11 | 3 | 选配 | SKD11 | 衬套 | 2 | 2 | SG-24N-A-07 | 24 | SG-24N-A-08 | 衬套 | 0.235A | 1 |
| 56 | SG-24N-A-28 | 加宽型固定齿刀 B | SKD11 | 3 | 选配 | SKD11 | 衬套 | 3 | 3 | SG-24N-A-04 | 23 | SG-24N-A-09 | 衬套 | 0.235A | 1 |
| 55 | SG-24N-A-27 | 加宽型固定齿刀 F2 | SKD11 | 1 | 选配 | SKD11 | 衬套 | 1 | 1 | SG-24N-A-02 | 22 | SG-24N-A-11 | 衬套 | 0.235A | 1 |
| 54 | SG-24N-A-26 | 加宽型固定齿刀 F1 | SKD11 | 2 | 选配 | SKD11 | 衬套 | 6 | 6 | SG-24N-A-01 | 21 | SG-24N-A-12 | 衬套 | 0.235A | 1 |
| 53 | YW61122500000 | 衬套 | Q235A | 2 | 选配 | Q235A | 衬套 | 2 | 2 | SG-24N-A-03 | 20 | SG-24N-A-13 | 衬套 | 0.235A | 1 |
| 52 | YW61103000100 | 衬套 | Q235A | 2 | 选配 | Q235A | 衬套 | 2 | 2 | SG-24N-A-05 | 19 | SG-24N-A-14 | 衬套 | 0.235A | 1 |
| 51 | YW69123500000 | 衬套 | 65Mn | 12 | 选配 | 65Mn | 衬套 | 12 | 12 | SG-24N-A-06 | 18 | SG-24N-A-15 | 衬套 | 0.235A | 1 |
| 50 | YW61103500000 | 衬套 | Q235A | 2 | 选配 | Q235A | 衬套 | 2 | 2 | SG-24N-A-07 | 17 | SG-24N-A-16 | 衬套 | 0.235A | 1 |
| 49 | SG-24N-A-17 | 衬套 | Q235A | 2 | 选配 | Q235A | 衬套 | 2 | 2 | SG-24N-A-08 | 16 | SG-24N-A-17 | 衬套 | 0.235A | 1 |
| 48 | SG-24N-A-22 | 衬套 | SKD11 | 3 | 选配 | SKD11 | 衬套 | 3 | 3 | SG-24N-A-09 | 15 | SG-24N-A-18 | 衬套 | 0.235A | 1 |
| 47 | SG-2427N-A-04 | 衬套 | QT500-7 | 1 | 选配 | QT500-7 | 衬套 | 1 | 1 | SG-24N-A-10 | 14 | SG-24N-A-19 | 衬套 | 0.235A | 1 |
| 46 | YW60103000200 | 衬套 | Q235A | 2 | 选配 | Q235A | 衬套 | 2 | 2 | SG-24N-A-11 | 13 | SG-24N-A-20 | 衬套 | 0.235A | 1 |
| 45 | SG-24N-A-13 | 衬套 | Q235A | 2 | 选配 | Q235A | 衬套 | 2 | 2 | SG-24N-A-12 | 12 | SG-24N-A-21 | 衬套 | 0.235A | 1 |
| 44 | YW61104500000 | 衬套 | Q235A | 2 | 选配 | Q235A | 衬套 | 2 | 2 | SG-24N-A-13 | 11 | SG-24N-A-22 | 衬套 | 0.235A | 1 |
| 43 | SG-2427N-A-02 | 衬套 | Q235A | 1 | 选配 | Q235A | 衬套 | 1 | 1 | SG-24N-A-14 | 10 | SG-24N-A-23 | 衬套 | 0.235A | 1 |
| 42 | YW66082200100 | 衬套 | 1L-0HV | 4 | 选配 | 1L-0HV | 衬套 | 4 | 4 | SG-24N-A-15 | 9 | SG-24N-A-24 | 衬套 | 0.235A | 1 |
| 41 | SG-24N-A-15 | 衬套 | Q235A | 2 | 选配 | Q235A | 衬套 | 2 | 2 | SG-24N-A-16 | 8 | SG-24N-A-25 | 衬套 | 0.235A | 1 |
| 40 | YW61104000200 | 衬套 | Q235A | 2 | 选配 | Q235A | 衬套 | 2 | 2 | SG-24N-A-17 | 7 | SG-24N-A-26 | 衬套 | 0.235A | 1 |
| 39 | YW61102500000 | 衬套 | Q235A | 6 | 选配 | Q235A | 衬套 | 6 | 6 | SG-24N-A-18 | 6 | SG-24N-A-27 | 衬套 | 0.235A | 1 |
| 38 | SG-24N-A-14 | 衬套 | Q235A | 2 | 选配 | Q235A | 衬套 | 2 | 2 | SG-24N-A-19 | 5 | SG-24N-A-28 | 衬套 | 0.235A | 1 |
| 37 | YW61081200000 | 衬套 | Q235A | 8 | 选配 | Q235A | 衬套 | 8 | 8 | SG-24N-A-20 | 4 | SG-24N-A-29 | 衬套 | 0.235A | 1 |
| 36 | SG-2427N-A-03 | 衬套 | Q235A | 1 | 选配 | Q235A | 衬套 | 1 | 1 | SG-24N-A-21 | 3 | SG-24N-A-30 | 衬套 | 0.235A | 1 |
| 35 | BW20012000140 | 衬套 | AL | 1 | 选配 | AL | 衬套 | 1 | 1 | SG-24N-A-22 | 2 | SG-24N-A-31 | 衬套 | 0.235A | 1 |
| 34 | YW60103500200 | 衬套 | Q235A | 6 | 选配 | Q235A | 衬套 | 6 | 6 | SG-24N-A-23 | 1 | SG-24N-A-32 | 衬套 | 0.235A | 1 |
| 33 | SG-2427N-A-05 | 衬套 | Q1500-7 | 1 | 选配 | Q1500-7 | 衬套 | 1 | 1 | SG-24N-A-24 | 1 | SG-24N-A-33 | 衬套 | 0.235A | 1 |
| 32 | SG-24N-A-21 | 衬套 | SKD11 | 1 | 选配 | SKD11 | 衬套 | 1 | 1 | SG-24N-A-25 | 1 | SG-24N-A-34 | 衬套 | 0.235A | 1 |
| 31 | SG-24N-A-20 | 衬套 | SKD11 | 2 | 选配 | SKD11 | 衬套 | 2 | 2 | SG-24N-A-26 | 1 | SG-24N-A-35 | 衬套 | 0.235A | 1 |
| 30 | SG-24N-A-23 | 衬套 | SKD11 | 3 | 选配 | SKD11 | 衬套 | 3 | 3 | SG-24N-A-27 | 1 | SG-24N-A-36 | 衬套 | 0.235A | 1 |
| 29 | SG-24N-A-24 | 衬套 | SKD11 | 2 | 选配 | SKD11 | 衬套 | 2 | 2 | SG-24N-A-28 | 1 | SG-24N-A-37 | 衬套 | 0.235A | 1 |

比例 1:5 数量 1
 材料 材质
 表面要求 叉
 物料号

标准 SG-2427N 图号 SG-2427N-A-ALL
 粉碎室总成

SHINI 信易电热机械股份有限公司
 Shini Plastics Technologies, Inc.



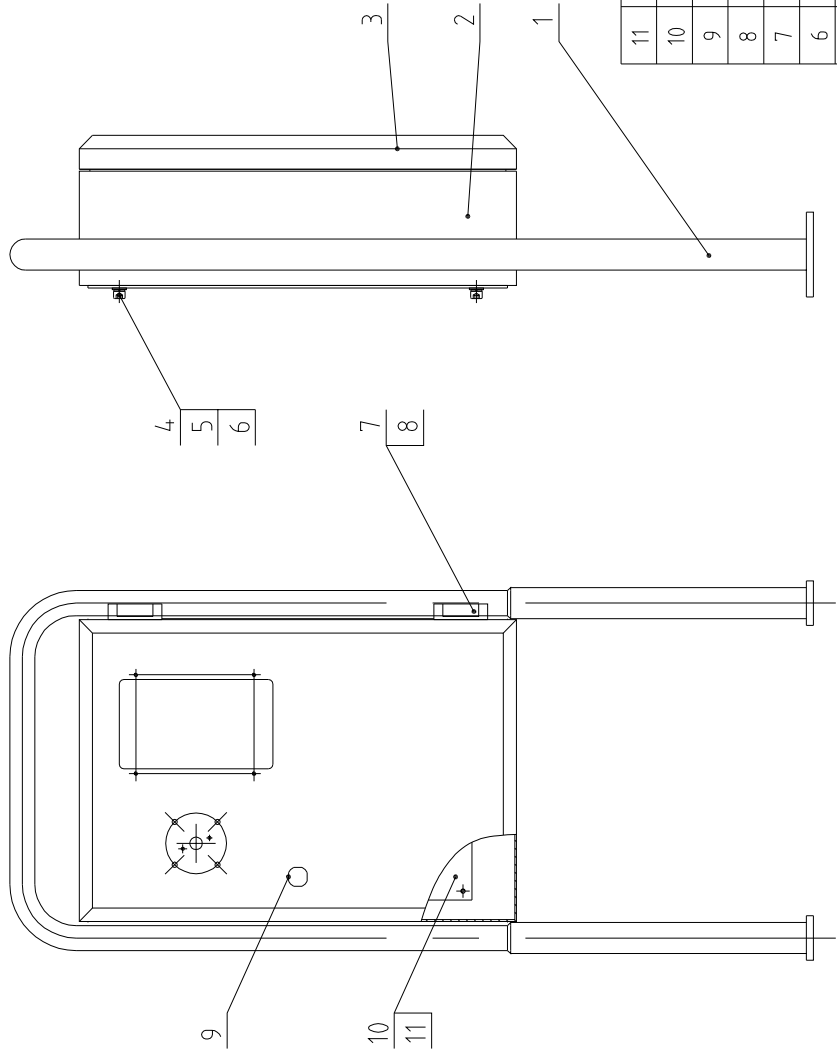
| | | | | | |
|----|----------------|-----------------|--------|---|-----|
| 18 | YW650060000100 | 标准材料表图/1916-达沃斯 | 60Mh | 4 | |
| 17 | YW660613000000 | 标准材料表图/1916-达沃斯 | 14.0HV | 4 | |
| 16 | YW60061500100 | 标准材料表图/1916-达沃斯 | | 4 | |
| 15 | SG-16-F-09 | 支撑板 | SPH4 | 1 | |
| 14 | SG-16-H-03 | 筒盖过滤器 | | 1 | |
| 13 | SG-16-H-02 | 过滤器 | | 1 | |
| 12 | YW61051000200 | 十字槽钻头M5x10 | 4.8 | 4 | |
| 11 | YW65008000100 | 标准材料表图/1916-达沃斯 | 65Mh | 4 | |
| 10 | YW644080600000 | 六角螺帽/161018-达沃斯 | 4.8 | 4 | |
| 9 | YW660816000000 | 平垫圈/图/1918-达沃斯 | 14.0HV | 8 | |
| 8 | YW60082000200 | 六角螺帽/151016-达沃斯 | | 4 | |
| 7 | SG-1628N-H-02 | 上支撑 | | 1 | |
| 6 | YW02000200000 | 不锈钢管φ2" | | 2 | |
| 5 | YR601570000000 | 铜丝软管1.5" | | 1 | 15m |
| 4 | YR200015000000 | 食品接头密封圈1.5寸 | | 1 | |
| 3 | YW070015005000 | 1.5"食品接头管头 | | 1 | |
| 2 | SG-2427N-E-02 | BC型旋风器主体 | | 1 | |
| 1 | SG-2427N-E-01 | 下支撑 | | 1 | |

| | | | |
|------|----------|------|----------------|
| 标准 | SG-2427N | 图号 | SG-2427N-E-ALL |
| 标准 | 旋风器总成 | 名称 | |
| 比例 | 1:1 | 数量 | 1 |
| 材料 | | 材料 | |
| 表面要求 | | 表面要求 | |
| 物料号 | | 物料号 | |

| | | | | |
|----|-----|-----|-----|----|
| 标记 | 更改前 | 更改后 | 更改人 | 日期 |
| 校对 | | | | |
| 设计 | | | | |
| 制图 | | | | |
| 版号 | | | | |
| 核准 | | | | |
| 日期 | | | | |



信易电热机械股份有限公司
Shini Plastics Technologies, Inc.

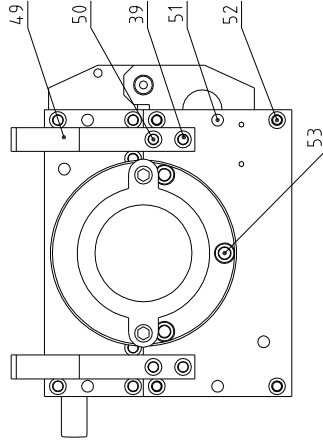
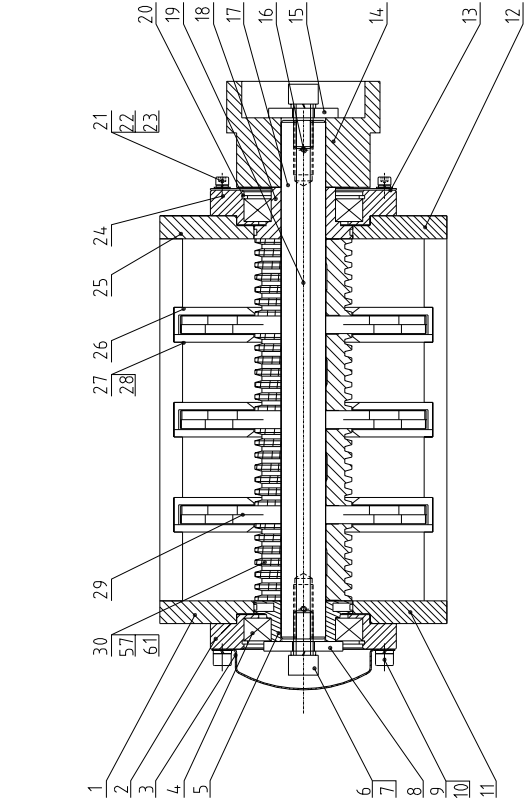
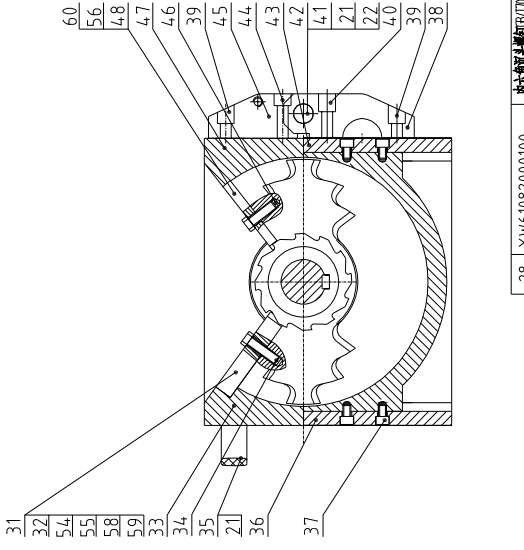


| | | | | |
|----|----------------|-------------------------------|---|---------|
| 11 | YW64.000500000 | 非金属件六角机紧螺母GB/T8891M5 | 4 | |
| 10 | SG-2427N-D-07 | 电器固定板 | 1 | SECC15 |
| 9 | YW00816100000 | 门锁MS816-1 黑 附钥匙 | 1 | |
| 8 | YW62051000100 | 十字槽大扁头螺钉JISIIIIM5x10-达克罗 | 8 | |
| 7 | YW06219100000 | 大合页 CL219-1 | 2 | |
| 6 | YW66081600000 | 平垫圈A级GB/T97.18-达克罗 | 4 | |
| 5 | YW65008000100 | 标准型弹簧垫圈GB/T93.8-达克罗 | 4 | |
| 4 | YW61082001200 | 内六角圆柱头螺钉GB/T701M6x20-12.9-达克罗 | 4 | |
| 3 | SG-2427N-D-06 | 门板 | 1 | SPCC2.0 |
| 2 | SG-2427N-D-04 | 控制箱体 | 1 | SPCC2.0 |
| 1 | SG-2427N-D-08 | 控制箱安装架 | 1 | |

| | | | |
|-----|----------|-----|----------------|
| 标题 | SG-2427N | 图号 | SG-2427N-D-ALL |
| 制图 | 设计 | 版号 | 控制箱总成 |
| 校对 | 审核 | 核准 | |
| 更改前 | 更改后 | 更改人 | 日期 |
| 标记 | 更改前 | 更改后 | 日期 |
| 比例 | 1:1 | 数量 | 1 |
| 材料 | SPCC2.0 | 数量 | 1 |
| 备注 | 表面要求 | | |
| 物料号 | 物料号 | | |



信易电热机械股份有限公司
Shini Plastics Technologies, Inc.

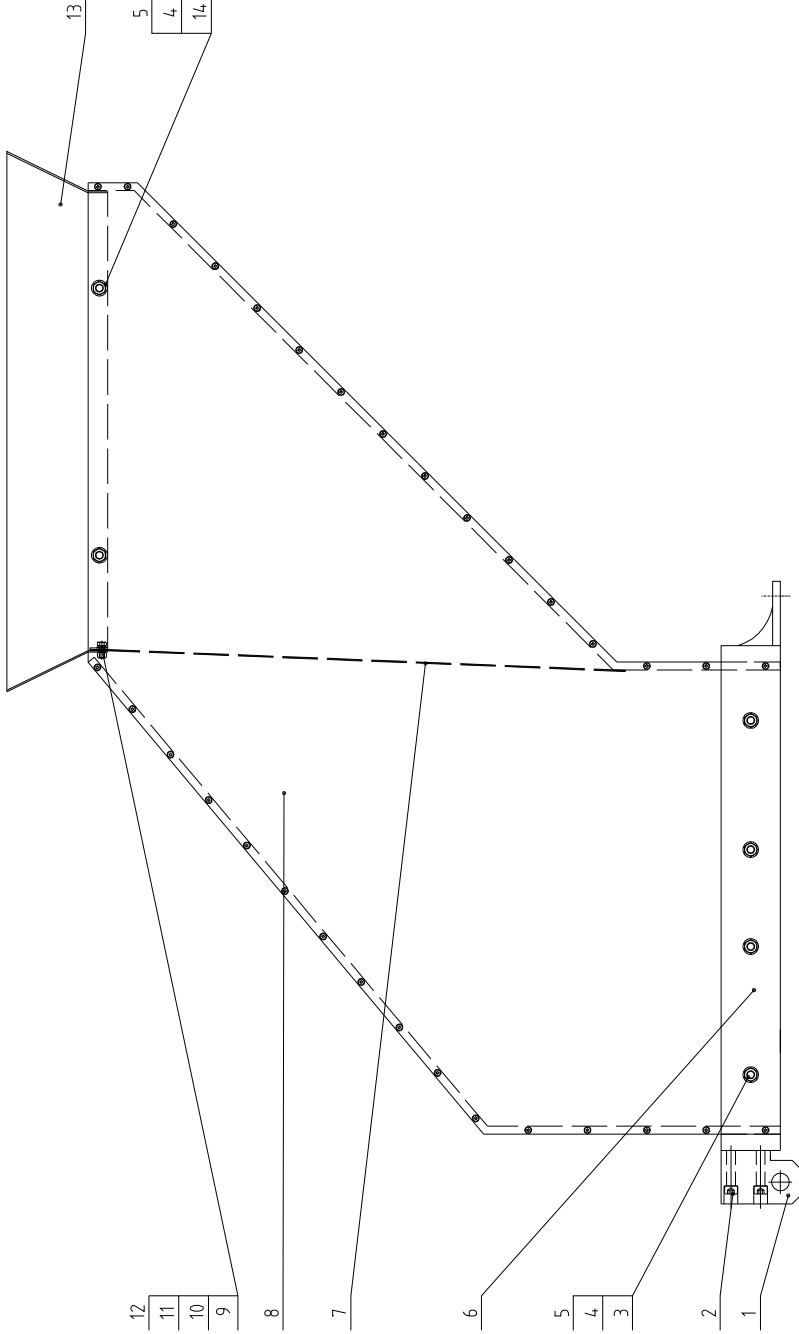


| 序号 | 代 号 | 名 称 | 材 料 | 材 料 备 注 |
|----|-----------------|--|---------|---------|
| 28 | YW61082000100 | 衬六瓣弹簧(Φ70)M0.05-D9-达沃斯 | | 15 |
| 27 | SG-24-N-A-06 | 同板2 | 45 | 3 |
| 26 | SG-24-N-A-05 | 同板1 | 45 | 3 |
| 25 | SG-24-N-A-10 | 上轴右端盖 | Q235A | 1 |
| 24 | SG-24-N-A-08 | 右轴承座 | Q1500-7 | 1 |
| 23 | YW66081600000 | 平垫圈(垫GB/T191.18-达沃斯) | | 4 |
| 22 | YW65008000100 | Standard spring washer (Φ19)12-Leptine | | 8 |
| 21 | YW61081600000 | 衬六瓣弹簧(Φ70)M0.05-D9-达沃斯 | | 10 |
| 20 | YW69012700000 | 孔用弹性垫圈 120 | | 2 |
| 19 | SG-24.36T-A-029 | 平垫 | 45 | 1 |
| 18 | SG-24-T-A-42 | 右轴承 | Q1500-7 | 1 |
| 17 | SG-24.36N-A-01 | 主轴 | 40Cr | 1 |
| 16 | YW61061200000 | 衬六瓣弹簧(Φ70)M0.05-D9-达沃斯 | | 2 |
| 15 | SG-24-N-A-36 | 联轴基座用垫片 | Q235A | 1 |
| 14 | YW11000900000 | 联轴垫(30x40x45)Φ-19(NL=70) | | 1 |
| 13 | SG-24-N-A-35 | 轴承座盖板 | SPCC15 | 1 |
| 12 | SG-24-N-A-12 | 下轴左端盖 | Q235A | 1 |
| 11 | SG-24-N-A-11 | 下轴右端盖 | Q235A | 1 |
| 10 | YW65012000000 | Standard spring washer (Φ19)12-Leptine | | 2 |
| 9 | YW61122000000 | 衬六瓣弹簧(Φ70)M0.05-D9-达沃斯 | | 2 |
| 8 | SG-24-N-A-25 | 垫片 | Q235A | 1 |
| 7 | YW65020000000 | Standard spring washer (Φ19)12 | | 2 |
| 6 | YW61204500000 | 衬六瓣弹簧(Φ70)M0.05-D9-达沃斯 | | 2 |
| 5 | SG-24-N-A-03 | 左轴承 | Q1500-7 | 1 |
| 4 | YW11621300000 | 轴承G213 DDUU/VV | GCr15 | 2 |
| 3 | SG-24-N-A-02 | 轴承盖 | SPCC12 | 1 |
| 2 | SG-24-N-A-07 | 左轴承座 | Q1500-7 | 1 |
| 1 | SG-24-N-A-09 | 上轴左端盖 | Q235A | 1 |
| 3 | SG-24.36N | 标准 | | |
| 3 | SKD11 | 版号 | | |
| 3 | SKD11 | 核准 | | |
| 3 | SKD11 | 日期 | | |
| 3 | SKD11 | 铜图 | | |
| 3 | SKD11 | 设计 | | |
| 3 | SKD11 | 校对 | | |
| 3 | SKD11 | 审核 | | |
| 3 | SKD11 | 日期 | | |
| 3 | SKD11 | 更改人 | | |
| 3 | SKD11 | 更改后 | | |
| 3 | SKD11 | 更改前 | | |
| 3 | SKD11 | 标记 | | |
| 4 | SG-24-N-A-33 | 窄型固定刀片R | SKD11 | |
| 4 | SG-24-N-A-32 | 窄型固定刀片B | SKD11 | |
| 2 | SG-24-N-A-31 | 窄型固定刀片F2 | SKD11 | |
| 2 | SG-24-N-A-20 | 窄型固定刀片F1 | SKD11 | |
| 4 | SG-24-N-A-29 | 加宽型固定刀片R | SKD11 | |
| 4 | SG-24-N-A-28 | 加宽型固定刀片B | SKD11 | |
| 4 | SG-24.36N-A-03 | 下轴后端盖 | Q235A | |
| 1 | BW20012000140 | 扳手 120x8 | AL | |
| 1 | YW60103500200 | 六瓣弹簧(Φ58)M0.05-D9-达沃斯 | | |
| 1 | SG-24.36N-A-05 | 上轴后端盖 | Q1500-7 | |
| 2 | SG-24-N-A-21 | 固定刀片F2 | SKD11 | |
| 2 | SG-24-N-A-20 | 固定刀片F1 | SKD11 | |
| 4 | SG-24-N-A-23 | 替刀R | SKD11 | |
| 4 | SG-24-N-A-24 | 爪刀 | SKD11 | |
| 4 | SG-24.36N-A-02 | 下轴前盖 | Q235A | |
| 1 | YW61104500000 | 衬六瓣弹簧(Φ70)M0.05-D9-达沃斯 | | |
| 1 | SG-24.36N-A-02 | 下轴前盖 | Q235A | |
| 1 | YW66082200100 | 大垫圈(垫GB/T19818.4x24x2) | | |
| 1 | SG-24-N-A-15 | 衬六瓣弹簧 | Q235A | |
| 1 | YW61104000200 | 衬六瓣弹簧(Φ70)M0.05-D9-达沃斯 | | |
| 1 | YW61102500000 | 衬六瓣弹簧(Φ70)M0.05-D9-达沃斯 | | |
| 1 | SG-24-N-A-14 | 衬六瓣弹簧(Φ70)M0.05-D9-达沃斯 | | |
| 1 | YW61081200000 | 衬六瓣弹簧(Φ70)M0.05-D9-达沃斯 | | |
| 1 | SG-24.36N-A-04 | 面定后刀B | SKD11 | |
| 1 | SG-24.36N-A-04 | 面定后刀B | SKD11 | |
| 1 | YW60103000200 | 衬六瓣弹簧(Φ58)M0.05-D9-达沃斯 | | |
| 1 | SG-24-N-A-13 | 衬六瓣弹簧(Φ70)M0.05-D9-达沃斯 | | |
| 1 | YW61104000000 | 衬六瓣弹簧(Φ70)M0.05-D9-达沃斯 | | |
| 1 | SG-24.36N-A-02 | 下轴前盖 | Q235A | |
| 1 | YW61061200000 | 衬六瓣弹簧(Φ70)M0.05-D9-达沃斯 | | |
| 1 | SG-24.36N-A-01 | 衬六瓣弹簧(Φ70)M0.05-D9-达沃斯 | | |
| 1 | SG-24.36N-A-04 | 面定后刀B | SKD11 | |
| 1 | SG-24.36N-A-04 | 面定后刀B | SKD11 | |
| 1 | YW61061200000 | 衬六瓣弹簧(Φ70)M0.05-D9-达沃斯 | | |
| 1 | SG-24.36N-A-02 | 下轴前盖 | Q235A | |
| 1 | YW66082200100 | 大垫圈(垫GB/T19818.4x24x2) | | |
| 1 | SG-24-N-A-15 | 衬六瓣弹簧 | Q235A | |
| 1 | YW61104000200 | 衬六瓣弹簧(Φ70)M0.05-D9-达沃斯 | | |
| 1 | YW61102500000 | 衬六瓣弹簧(Φ70)M0.05-D9-达沃斯 | | |
| 1 | SG-24-N-A-14 | 衬六瓣弹簧(Φ70)M0.05-D9-达沃斯 | | |
| 1 | YW61081200000 | 衬六瓣弹簧(Φ70)M0.05-D9-达沃斯 | | |
| 1 | SG-24.36N-A-03 | 下轴后端盖 | Q235A | |
| 1 | BW20012000140 | 扳手 120x8 | AL | |
| 1 | YW60103500200 | 六瓣弹簧(Φ58)M0.05-D9-达沃斯 | | |
| 1 | SG-24.36N-A-05 | 上轴后端盖 | Q1500-7 | |
| 1 | SG-24-N-A-21 | 固定刀片F2 | SKD11 | |
| 1 | SG-24-N-A-20 | 固定刀片F1 | SKD11 | |
| 1 | SG-24-N-A-23 | 替刀R | SKD11 | |
| 1 | SG-24-N-A-24 | 爪刀 | SKD11 | |

SHINI
 信易电热机械股份有限公司
 Shini Plastics Technologies, Inc.

标准 SG-24.36N
 粉碎室总成
 SG-2436N-A-ALL

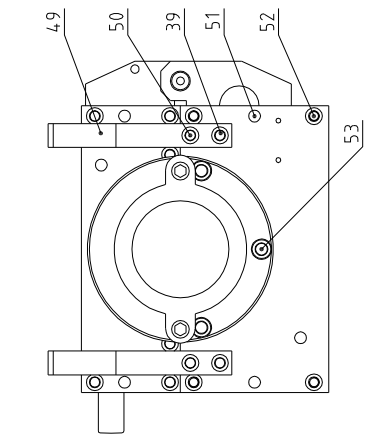
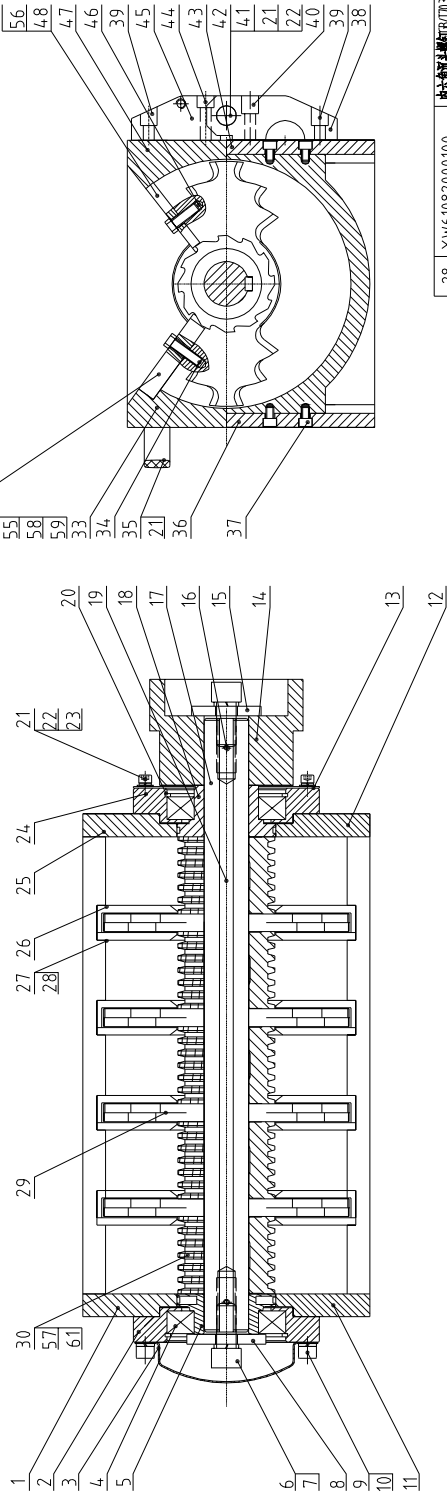
比例 15
 数量 1
 材质
 表面要求 无
 物料号



| | | | | | |
|---|----------------|--------------------|--------|------|----|
| 9 | SG-24.17N-B-06 | 物料器压板 | SPCC15 | 1 | |
| 8 | SG-24.46N-B-04 | 进料器 | | 1 | |
| 7 | SG-24.46N-B-03 | 物料板 | | 1 | |
| 6 | SG-24.46N-B-01 | 进料器下盖 | | 1 | |
| 5 | YW64.000800100 | 非金属材料标准紧固件D70881M6 | | 16 | |
| 4 | YW66081600000 | 平垫圈-铁D79718-达亨德 | | 30 | |
| 3 | YW61084.000100 | 衬套-铁D7071660-达亨德 | | 12 | |
| 2 | YW61085.000000 | 衬套-铁D7071660-达亨德 | | 4 | |
| 1 | SG-24N-B-01 | 进料器管架1 | Q235A | 2 | |
| | | | | 材料 | 数量 |
| | | | | 比例 | 15 |
| | | | | 数量 | 1 |
| | | | | 材质 | |
| | | | | 表面要求 | * |
| | | | | 物料号 | |

| | | | | | |
|--------------------|----------------|--------------------|--------|----|----|
| 14 | YW61082500200 | 衬套-铁D7071660-达亨德 | | 4 | |
| 13 | SG-24.46N-B-05 | 进料口 | SPCC15 | 1 | |
| 12 | YW61051200100 | 衬套-铁D7071660-达亨德 | | 3 | |
| 11 | YW64.000500000 | 非金属材料标准紧固件D70881M6 | | 3 | |
| 10 | YW66051000000 | 平垫圈-铁D79715-达亨德 | | 3 | |
| 序号 | 代号 | 名称 | 材料 | 数量 | 备注 |
| 标准 SG-24.46N | | | | | |
| 进料器总成 | | | | | |
| 图号 SG-24.46N-B-ALL | | | | | |
| 制图 | 设计 | 校核 | 日期 | | |
| 审核 | 日期 | | | | |
| 更改前 | 更改后 | 更改人 | 日期 | | |
| 标记 | | | | | |

SHINI 信易电热机械股份有限公司
Shini Plastics Technologies, Inc.



| | | | | | | | | | | | | | |
|----|-------------|-----------|-------|---|----|----|---------------|----------------------------|----------------------------|----|---------------|----------------------------|--------|
| 61 | SG-24N-A-33 | 碎型剪刀 R | SKD11 | 5 | 选配 | 34 | YW60103500200 | 六角螺栓 GB/T9888 M10x5-12 达芬精 | 六角螺栓 GB/T9888 M10x5-12 达芬精 | 28 | YW61082000100 | 六角螺栓 GB/T9888 M10x5-12 达芬精 | 20 |
| 60 | SG-24N-A-32 | 碎型固定刀片 B | SKD11 | 5 | 选配 | 35 | BW20012000140 | 扳手 120x8 | 六角螺栓 GB/T9888 M10x5-12 达芬精 | 27 | SG-24N-A-06 | 阿板 2 | 45 |
| 59 | SG-24N-A-31 | 碎型固定刀片 F2 | SKD11 | 3 | 选配 | 33 | SG-2446N-A-05 | 上轴后端盖 | 六角螺栓 GB/T9888 M10x5-12 达芬精 | 26 | SG-24N-A-05 | 阿板 1 | 45 |
| 58 | SG-24N-A-30 | 碎型固定刀片 F1 | SKD11 | 2 | 选配 | 32 | SG-24N-A-21 | 固定前刀 F2 | 六角螺栓 GB/T9888 M10x5-12 达芬精 | 25 | SG-24N-A-10 | 上轴右端盖 | 0.235A |
| 57 | SG-24N-A-29 | 加厚型剪刀 R | SKD11 | 5 | 选配 | 31 | SG-24N-A-20 | 固定前刀 F1 | 六角螺栓 GB/T9888 M10x5-12 达芬精 | 24 | SG-24N-A-08 | 右轴左端盖 | 0.235A |
| 56 | SG-24N-A-28 | 加厚型固定刀片 B | SKD11 | 5 | 选配 | 30 | SG-24N-A-23 | 剪刀 R | 六角螺栓 GB/T9888 M10x5-12 达芬精 | 23 | SG-24N-A-07 | 左轴左端盖 | 0.235A |
| | | | | | | 29 | SG-24N-A-24 | 爪刀 | 六角螺栓 GB/T9888 M10x5-12 达芬精 | 22 | YW65008000100 | 平垫圈 GB/T9718 达芬精 | 4 |
| | | | | | | 28 | YW61104500000 | 弹性固定销 12x35 | 六角螺栓 GB/T9888 M10x5-12 达芬精 | 22 | YW65008000100 | 标准型弹簧垫圈 GB/T938 达芬精 | 8 |
| | | | | | | 27 | YW61103000100 | 弹性固定销 12x35 | 六角螺栓 GB/T9888 M10x5-12 达芬精 | 21 | YW61081600000 | 六角螺栓 GB/T9888 M10x5-12 达芬精 | 10 |
| | | | | | | 26 | YW61122500000 | 六角螺栓 GB/T9888 M10x5-12 达芬精 | 六角螺栓 GB/T9888 M10x5-12 达芬精 | 20 | YW69012700000 | 孔用弹性销圈 120 | 2 |
| | | | | | | 25 | YW61122500000 | 六角螺栓 GB/T9888 M10x5-12 达芬精 | 六角螺栓 GB/T9888 M10x5-12 达芬精 | 19 | SG-2446N-A-06 | 平垫圈 | 45 |
| | | | | | | 24 | YW61122500000 | 六角螺栓 GB/T9888 M10x5-12 达芬精 | 六角螺栓 GB/T9888 M10x5-12 达芬精 | 18 | SG-24T-A-42 | 右轴套 | 0.235A |
| | | | | | | 23 | YW61122500000 | 六角螺栓 GB/T9888 M10x5-12 达芬精 | 六角螺栓 GB/T9888 M10x5-12 达芬精 | 17 | SG-2446B-A-01 | 轴 | 40Cr |
| | | | | | | 22 | YW61122500000 | 六角螺栓 GB/T9888 M10x5-12 达芬精 | 六角螺栓 GB/T9888 M10x5-12 达芬精 | 16 | YW61061200000 | 六角螺栓 GB/T9888 M10x5-12 达芬精 | 2 |
| | | | | | | 21 | YW61122500000 | 六角螺栓 GB/T9888 M10x5-12 达芬精 | 六角螺栓 GB/T9888 M10x5-12 达芬精 | 15 | SG-24N-A-36 | 标准型薄型垫片 | 0.235A |
| | | | | | | 20 | YW61122500000 | 六角螺栓 GB/T9888 M10x5-12 达芬精 | 六角螺栓 GB/T9888 M10x5-12 达芬精 | 14 | YW11000901300 | 球轴承 40Cr | 0.235A |
| | | | | | | 19 | YW61122500000 | 六角螺栓 GB/T9888 M10x5-12 达芬精 | 六角螺栓 GB/T9888 M10x5-12 达芬精 | 13 | SG-24N-A-35 | 轴承盖盖板 | SPCC15 |
| | | | | | | 18 | YW61122500000 | 六角螺栓 GB/T9888 M10x5-12 达芬精 | 六角螺栓 GB/T9888 M10x5-12 达芬精 | 12 | SG-24N-A-12 | 下轴左端盖 | 0.235A |
| | | | | | | 17 | YW61122500000 | 六角螺栓 GB/T9888 M10x5-12 达芬精 | 六角螺栓 GB/T9888 M10x5-12 达芬精 | 11 | SG-24N-A-11 | 下轴右端盖 | 0.235A |
| | | | | | | 16 | YW61122500000 | 六角螺栓 GB/T9888 M10x5-12 达芬精 | 六角螺栓 GB/T9888 M10x5-12 达芬精 | 10 | YW65012000000 | 标准型弹簧垫圈 GB/T938 达芬精 | 2 |
| | | | | | | 15 | YW61122500000 | 六角螺栓 GB/T9888 M10x5-12 达芬精 | 六角螺栓 GB/T9888 M10x5-12 达芬精 | 9 | YW61122000000 | 六角螺栓 GB/T9888 M10x5-12 达芬精 | 2 |
| | | | | | | 14 | YW61122500000 | 六角螺栓 GB/T9888 M10x5-12 达芬精 | 六角螺栓 GB/T9888 M10x5-12 达芬精 | 8 | SG-24N-A-25 | 垫片 | 0.235A |
| | | | | | | 13 | YW61122500000 | 六角螺栓 GB/T9888 M10x5-12 达芬精 | 六角螺栓 GB/T9888 M10x5-12 达芬精 | 7 | YW65020000000 | 标准型弹簧垫圈 GB/T938 20 | 2 |
| | | | | | | 12 | YW61122500000 | 六角螺栓 GB/T9888 M10x5-12 达芬精 | 六角螺栓 GB/T9888 M10x5-12 达芬精 | 6 | YW61204500000 | 六角螺栓 GB/T9888 M10x5-12 达芬精 | 2 |
| | | | | | | 11 | YW61122500000 | 六角螺栓 GB/T9888 M10x5-12 达芬精 | 六角螺栓 GB/T9888 M10x5-12 达芬精 | 5 | SG-24N-A-03 | 左轴套 | 0.235A |
| | | | | | | 10 | YW61122500000 | 六角螺栓 GB/T9888 M10x5-12 达芬精 | 六角螺栓 GB/T9888 M10x5-12 达芬精 | 4 | YW11621300000 | 轴承 GCr15 | 0.235A |
| | | | | | | 9 | YW61122500000 | 六角螺栓 GB/T9888 M10x5-12 达芬精 | 六角螺栓 GB/T9888 M10x5-12 达芬精 | 3 | SG-24N-A-02 | 轴承盖 | SPCC12 |
| | | | | | | 8 | YW61122500000 | 六角螺栓 GB/T9888 M10x5-12 达芬精 | 六角螺栓 GB/T9888 M10x5-12 达芬精 | 2 | SG-24N-A-07 | 左轴系盖 | 0.235A |
| | | | | | | 7 | YW61122500000 | 六角螺栓 GB/T9888 M10x5-12 达芬精 | 六角螺栓 GB/T9888 M10x5-12 达芬精 | 1 | SG-24N-A-09 | 上轴左端盖 | 0.235A |
| | | | | | | 6 | YW61122500000 | 六角螺栓 GB/T9888 M10x5-12 达芬精 | 六角螺栓 GB/T9888 M10x5-12 达芬精 | | | | |
| | | | | | | 5 | YW61122500000 | 六角螺栓 GB/T9888 M10x5-12 达芬精 | 六角螺栓 GB/T9888 M10x5-12 达芬精 | | | | |
| | | | | | | 4 | YW61122500000 | 六角螺栓 GB/T9888 M10x5-12 达芬精 | 六角螺栓 GB/T9888 M10x5-12 达芬精 | | | | |
| | | | | | | 3 | YW61122500000 | 六角螺栓 GB/T9888 M10x5-12 达芬精 | 六角螺栓 GB/T9888 M10x5-12 达芬精 | | | | |
| | | | | | | 2 | YW61122500000 | 六角螺栓 GB/T9888 M10x5-12 达芬精 | 六角螺栓 GB/T9888 M10x5-12 达芬精 | | | | |
| | | | | | | 1 | YW61122500000 | 六角螺栓 GB/T9888 M10x5-12 达芬精 | 六角螺栓 GB/T9888 M10x5-12 达芬精 | | | | |

标题 SG-2446N 图号 SG-2446N-A-ALL
 设计 审核
 日期 日期
 更改前 更改后 更改人 日期
 标记 更改前 更改后 日期
 比例 1:5 数量 1
 材料 材质
 表面要求
 物料号

SHINI 信易电热机械股份有限公司
 Shini Plastics Technologies, Inc.