

输送&拌料系列

应用指南

机密资料

日期: 2013 年 04 月

版本: V3.0 (中文版)



机密资料

目录

1. 前言	9
2. 相关资讯	10
2.1 气力输送简介	10
2.2 塑料的计量混合设备简介	11
3. 产品分类	14
3.1 输送供料系列产品种类	14
3.2 输送供料系列编码原则	14
3.2.1 直接式真空填料机编码原则	14
3.2.2 分离式真空填料机编码原则	15
3.2.3 欧化直接式真空填料机编码原则	15
3.2.4 欧化分离式真空填料机编码原则	15
3.2.5 “一对四”欧化分离式真空填料机编码原则	16
3.2.6 “一对二”欧化分离式真空填料机编码原则	16
3.2.7 柔性螺旋输送机编码原则	16
3.2.8 真空粉体填料机编码原则	17
3.2.9 正压空气填料机编码原则	17
3.3 混合拌料系列产品种类	17
3.4 混合拌料系列编码原则	18
3.4.1 欧化两料比例阀编码原则	18
3.4.2 计量式色母混合机编码原则	18
3.4.3 称重式拌料混合机编码原则	18
3.4.4 欧化立式混合机编码原则	19
3.4.5 欧化混合式储料桶编码原则	19
3.4.6 静电除粉机编码原则	19
3.4.7 金属侦测分离器编码原则	19
4. 秤重式拌料混合机 SGB	20
4.1 应用范围	20
4.2 应用范例	20
4.3 选型指南	22
4.4 问题与解答	24

5. 计量式色母混合机 SCM	27
5.1 应用范围	27
5.2 应用范例	27
5.3 选型指南	27
5.4 问题与解答.....	28
6. 欧化立式混合机 / 欧化混合式储料桶 SVM-U / SSM-U	30
6.1 应用范围	30
6.2 选型指南	30
6.3 问题与解答.....	30
7. 静电除粉机 SDS	32
7.1 应用范围	32
7.2 应用范例	33
7.3 选型指南	34
7.4 问题与解答.....	34
8. 金属侦测分离器 SMS	35
8.1 应用范围	35
8.2 应用范例	35
8.3 选型指南	36
8.4 问题与解答.....	36
9. 欧化两料比例阀 SPV-U	37
9.1 应用范围	37
9.2 应用范例	37
9.3 选型指南	38
9.4 问题与解答.....	38
10. 真空输送系统的组成	39
11. 直结式真空填料机 SAL	41
11.1 应用范围	41
11.2 应用范例	41
11.3 选型指南	42
11.4 问题与解答.....	42
12. 分离式真空填料机 SAL-G	44
12.1 应用范围	44

12.2 应用范例	44
12.3 选型指南	45
12.4 问题与解答	46
13. 欧化直结式真空填料机 SAL-U.....	48
13.1 应用范围	48
13.2 应用范例	48
13.3 选型指南	49
13.4 问题与解答	49
14. 欧化分离式真空填料机 SAL-UG.....	51
14.1 应用范围	51
14.2 应用范例	51
14.3 选型指南	52
14.4 问题与解答	53
15. 欧化分离式真空填料机 SAL-UG122.....	54
15.1 应用范围	54
15.2 应用范例	54
15.3 选型指南	54
15.4 问题与解答	55
16. 欧化分离式真空填料机 SAL-UG124.....	56
16.1 应用范围	56
16.2 应用范例	57
16.3 选型指南	57
16.4 问题与解答	58
17. 欧化分离式真空填料机 SAL-UGP	59
17.1 应用范围	59
17.2 应用范例	59
17.3 选型指南	60
17.4 问题与解答	60
18. 柔性螺旋输送机 SSC.....	61
18.1 应用范围	61
18.2 应用范例	61
18.3 选型指南	63

18.4 问题与解答.....	63
19. 小型中央供料站 SMCS.....	64
19.1 应用范围	64
19.2 应用范例	64
20. 参考资料.....	65
20.1 料斗法兰规格	65
版本.....	69

机密资料

表格索引

表 13-1: SAL-U 性能曲线图 (50Hz)	49
表 14-1: SAL-UG 性能曲线图 (50Hz)	52
表 15-1: SAL-UG122 性能曲线图 (50Hz)	55
表 16-1: SAL-UG124 性能曲线图 (50Hz)	58
表 17-1: SAL-UGP 参数图 (使用过滤布袋 50Hz)	错误! 未定义书签。
表 17-2: SAL-UGP 参数图 (使用过滤板 50Hz)	错误! 未定义书签。
表 18-1: SSC 选型对照表	63

图片索引

图 3-1: 输送供料系列机器分类图	14
图 3-2: 混合拌料系列机器分类图	17
图 4-1: 机器外形图	20
图 4-2: 直接安装型	21
图 4-3: 脚架安装型	22
图 5-1: 机器外形图	27
图 5-2: 单色色母机使用	错误! 未定义书签。
图 5-3: 双色色母机使用	错误! 未定义书签。
图 5-4: 搭配干燥料斗使用	错误! 未定义书签。
图 6-1: 机器外形图	30
图 7-1: 机器外形图	32
图 8-1: 机器外形图	35
图 8-2: 机台直接安装	错误! 未定义书签。
图 8-3 脚架安装	错误! 未定义书签。
图 9-1: 机器外形图	37
图 9-2: SPV-U 应用示意图	37
图 10-1: 输送系统主要组成部分	39
图 11-1: 机器外形图	41
图 11-2: 安装于干燥桶上	41
图 11-3: 脚架安装	错误! 未定义书签。
图 11-4: SAL 系列性能曲线图 (50Hz)	42

图 12-1: 机器外形图	44
图 12-2: 安装于干燥桶上	44
图 12-3: 直接安装	45
图 12-4: SAL-G 性能曲线图 (50Hz)	46
图 13-1: 机器外形图	48
图 13-2: 搭配干燥料斗安装	48
图 13-3: SAL-U-E 独立安装	错误! 未定义书签。
图 14-1: 机器外形图	51
图 14-2: 安装在干燥料斗上	51
图 14-3: 安装在成型机上	错误! 未定义书签。
图 15-1: 机器外形图	54
图 15-2: 搭配干燥料斗安装	错误! 未定义书签。
图 15-3: 1 对 2 台成型机安装	错误! 未定义书签。
图 16-1: 机器外形图	56
图 16-2: 输送至不同的成型机	错误! 未定义书签。
图 16-3: 输送至多台干燥料桶	57
图 16-4: 配合重量式拌料混合机 SGB	错误! 未定义书签。
图 17-1: 机器外形图	59
图 17-2: 直接安装	59
图 18-1: 机器外形图	61
图 18-2: 搭配粉碎机安装	62
图 18-3: 搭配拌料机安装	62
图 18-4: 搭配储料桶安装	62
图 18-2: 搭配粉碎机安装	64
图 19-1: SAL-330/360/430/460 机型底座安装尺寸图	65
图 19-2: SAL-330E/360E 机型底座安装尺寸图	65
图 19-3: SMH-6L/12L 料斗底座安装尺寸图	66
图 19-4: SAL-6U/12U-E 机器底座安装尺寸图	66
图 19-5: SAL-3U 及以上机型底座安装尺寸图	66
图 19-6: SAL-1U 底座安装尺寸图	67
图 19-7: SAL-U-E(EA)底座安装尺寸图	67
图 19-8: SHR-U(E)-(S)底座安装尺寸图	68

1. 前言

本指南是输送拌料系列的选型及应用手册，其中介绍了塑料输送及混合的资讯、SHINI 用于塑料输送及混合的各种设备的选择与应用。

目的

为了帮助业务人员或客户服务人员为客户选择正确的产品，帮助其更加了解产品的应用范围，提高其对于产品的应用水平。

适用对象

直接面对客户的 SHINI 业务人员及客户服务人员，需要其为客户的具体需求做出选择正确的产品。

相关资料

在为客户做产品选型时，具体型号以参考“产品目录”为准。若客户需求不清楚或由于其他原因无法提供选型服务时，请参考“选型调查表”。

注意事项

本指南仅用于对 SHINI 产品输送拌料系列的初步选型，建议在客户下订购单之前，请与 SHINI 客服人员联系，以确保选型正确，以免遭受损失。

本指南中引用的相关文字及数据不代表 SHINI 的观点。

您若想详细了解相关产品，可以采用三种方法与我们联系：

中国服务热线：+86 800-999-3222

信易集团网站：www.shini.com

邮箱：shini@shini.com

2. 相关资讯

2.1 气力输送简介

气力输送系统的分类方法有很多，如按照混合比分类、按照料气两相流体力学特征分类、按照料气两相运动特征分类、按照装置特征分类等。主要分类有以下两种：根据输送装置分类，其依据来自输送管道中空气压力状态；另一种是物料在管道中的流动状态分类，其依据相图、输送管道中气固流动状态、单位时间的输送量及料气比。

- 按输送装置特征气力输送可以分为负压式、正压式及混合式三种。

负压输送

负压输送系统是以输送系统末端的引风装置运转时形成负压与外界压力差为动力的。由于压力差的存在，外界空气被吸入管道，同时物料随空气的运动而被带入管道。到达终点后，物料从空气中被分离出来并收集，空气则经过滤净化后排入大气或循环使用。负压输送系统多用于集中式输送，即多点向一点输送，如车间除尘、粮食入仓等。负压输送的优点在于能有效的收集物料，物料不会进入大气，这对于有毒物料的气力输送尤其重要，但由于真空度的影响，其输送距离受到一定限制。

正压输送

正压输送是最早使用的气力输送系统，也是气力输送的最基本形式。正压输送是利用系统起点的风机向输送管道内通入压缩空气，利用管道起点与终点的压力差，使空气在管道内流动，并带动物料运动的。正压输送系统中，物料由供料装置送入输送系统，在输送终点，物料与空气分离。与负压气力输送系统相比，正压输送系统的输送距离较长。正压输送系统适于分散输送，即一点向多点输送，在输送管线中，物料可在任意卸料点依靠物料的重力与输送介质实现分离。

混和输送系统

混和输送系统是在同一输送系统中将正压输送系统和负压输送系统联用的一种输送系统。混和输送系统结合了正压和负压输送系统的特点，因而可用于复杂的输送条件。

- 按照料气比，气力输送系统又可以分为稀相气力输送、浓相动压气力输送、浓相静压气力输送和筒式气力输送。

稀相气力输送

稀相气力输送的特点在于输送系统内气流速度高，物料呈悬浮状态，空隙率大。物料的输送主要依靠气流速度的动能。稀相气力输送采用的速度通常为 12~40m/s，混合比一般为 1~5，最大不超过 15。

浓相动压气力输送

浓相动压气力输送的气流速度一般在 8~15m/s 之间。浓相动压输送中物料在管内呈密集状态分布，依靠空气的动能来输送。这类气送装置有：高压压送、高真空吸送和流态化输送。浓相动压输送的混合比变化范围很大，高压压送与高真空吸送的混合比大致在 15~50 之间，流动状态呈脉动集团流；而对于易充气的粉料，混合比高达 200 以上，呈流态化输送。

浓相静压气力输送

浓相静压气力输送中物料密集而堵塞管道，依靠气流的静压来推送物料。浓相静压气力输送可分为柱流和栓流两种：柱流气力输送：密集物料连续地堵塞管道内而形成料柱，料柱运动速度低，一般为 0.2~2m/s，柱流气力输送仅适用于短距离输送。栓流气力输送：人为地把料柱预先切割成较短的料柱，输送时，气栓与料栓相间分开。栓流气力输送适用于中距离输送。

筒式气力输送

筒式气力输送是预先将需要输送的物料装入传输筒或筒车内，利用空气的静压使传输筒或筒车在管道内滑行的输送方法，适用于既难于悬浮，而又无法成栓的成件货物的输送，如火车上单据、文件的输送，邮局中信件的输送等。

2.2 塑料的计量混合设备简介

在塑料加工行业中，色母、添加剂及回收料的计量加料是生产过程十分重要的一环。由于市场竞争的激烈化以及材料价格的进一步上涨，各个生产商都在致力于提高产品质量，降低生产成本，减少损耗。因此计量加料装置成为生产商生产工艺中必不可少的设备。一个好的计量混合设备可以增加产品的成品率，节省许多原来不必要的浪费，为生产商提高效益。目前无论是哪一

种塑料加工工艺，大部分国内生产厂家仍采用传统的人工称量，辅以简单机械搅拌进行配方混合，但随着目前生产工艺的越来越完善，制品标准越来越严格，人们也越来越认可计量混料设备的应用了。

市场上的计量装置基本上分为体积式计量与重力式计量两大类。体积式计量常见的有螺杆式及轮盘式；重力式计量有增重式和失重式。主要是根据客户的工艺要求及产品定位来确定不同的计量混合装置。一般而言，体积式计量适合应用于要求度不高的回收料或添加剂的添加，在操作前或更换比例时，必需进行手动校正。重力式的精度高，适合应用于添加剂、色母的添加，或者要求较高的生产工艺，操作时设备自动校正，控制器会根据所需的比例自动计量。增重式（也叫批量式）主要用于注塑及挤出（薄膜，片材，管材，型材）；失重式（也叫连续式）主要用于连续生产的挤出加工中。

薄膜、片板、管材、型材挤出成型采用体积式和增重式计量装置，作为产品配方的在线计量，失重式计量最近几年亦在国际市场广泛地应用在挤出机流量闭环控制，作为挤出机工艺必配装置。在注射工艺方面，主要是体积式和增重式，造粒主要是采用失重式。但目前国内大部分客户只是简单地采用体积式喂料。

目前无论是任何一种塑料加工工艺，大部分国内生产厂家仍采用传统的人工称量，辅以简单机械搅拌进行配方混合，主要是由于：一是产品技术含量低；二是客户对自动计量混合设备了解的较少，而导致意识不够；三是设备的一次性投入比传统工艺高，在加上目前国内生产此类设备的厂家较少，设备供应商主要来至海外。

计量混合设备不同于其他的辅助机械，设备主要是通过精密的控制，给客户的生产配方工艺带来准确恒定的质量。其内在的科技含量较高，涉及的技术有：工业计算机技术、现代传感器技术、精密传动技术、自动测量闭环控制数学模型技术、塑料原料工艺，这些技术都是目前我国比较落后的地方，特别是还需要将这些技术进行完美的整合，因此，我国的计量混合设备的发展，还有很长的一段路要走，在经验及技术领域方面还有待积累与提高。

体积式计量混合系统是目前最先进的体积式计量装置，采用同步，数字式技术，能够精确的计量原料/添加剂（球状、圆柱状、粉碎状）添加到塑料成型主机里：如注射设备，挤出设备，吹塑成型设备、注塑成型设备。

增重式称重混合系统是目前市场最先进的重量式批次计量混合装置。用于颗

粒状，粉状塑料原料或添加剂的计量混合；适合注射工艺、挤出工艺、吹塑工艺。通过重量式传感器，利用数字式技术，能够精确的控制每一组分计量阀的流量，保证每一批次混料的配方的准确，精度可达 0.1%，同时节约原料成本提高产品质量；优化设计的搅拌器能够使已经计量的原料得到充分的均匀搅拌和混合。

随着科学技术的发展，失重计量技术应用进一步扩大，失重式计量技术不单是应用于给料和配料，一些新型失重计量配料设备已发展为具有控制挤出机挤出量的能力，使挤出机按设定的挤出量长时间的保持稳定、准确地挤出。其原理是：将称重料斗直接装在挤出机入口上面，把挤出机当作为常规失重计量给料器的送料器，控制器通过不断检测单位时间料斗失料量，直接控制挤出机的转速，使挤出机的每一瞬时的挤出量保持准确和稳定，这一技术在多层共挤薄膜生产线的辅助挤出机上应用，可以准确地控制多层共挤薄膜的各层厚度，使产品质量得到实质性提高，失重式计量配料系统具有配料精度高，设备结构简洁、可靠等优点。

机密文件

3. 产品分类

3.1 输送供料系列产品种类

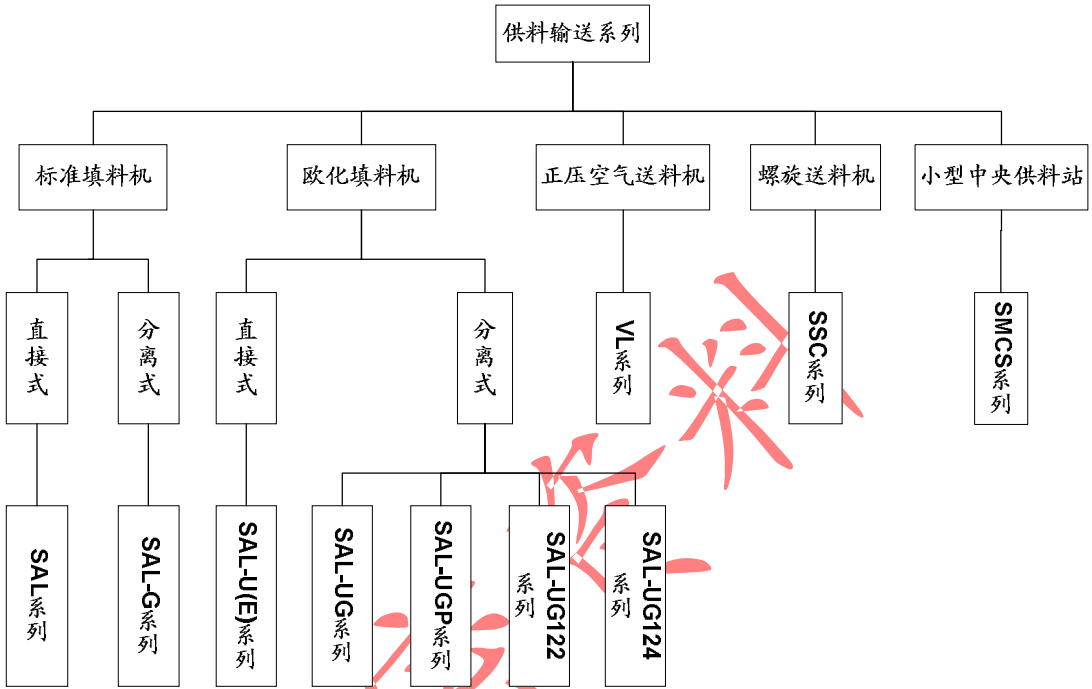
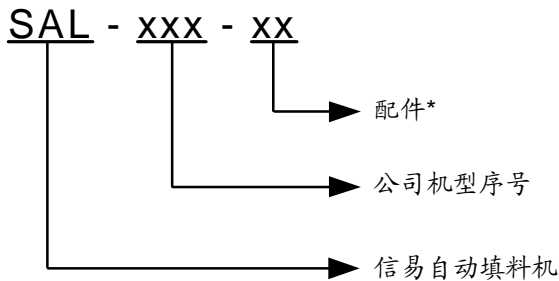


图 3-1: 输送供料系列机器分类图

3.2 输送供料系列编码原则

3.2.1 直接式真空填料机编码原则



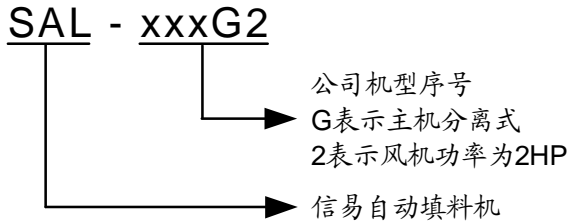
注: *

E=电眼式

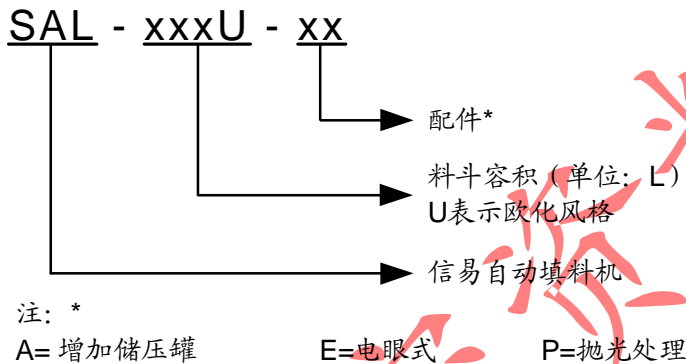
P=抛光处理

A=选配储压罐(不适用于SAL-430/SAL-460)

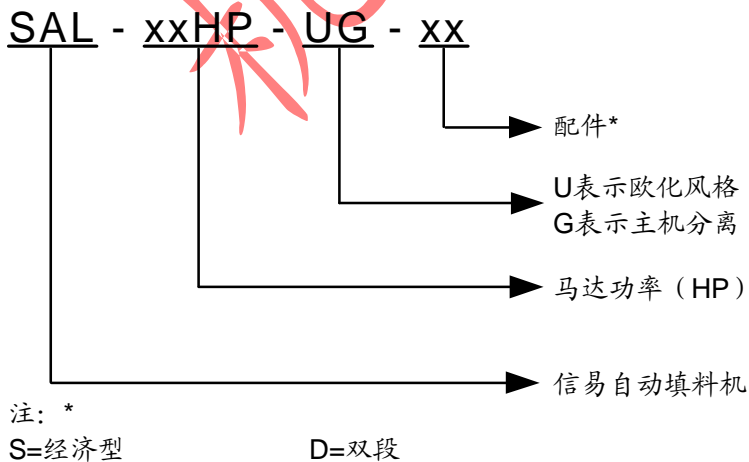
3.2.2 分离式真空填料机编码原则



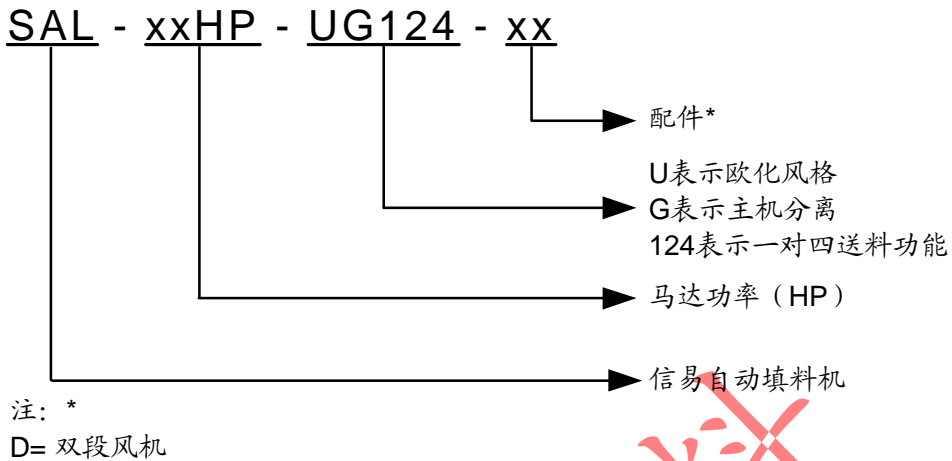
3.2.3 欧化直接式真空填料机编码原则



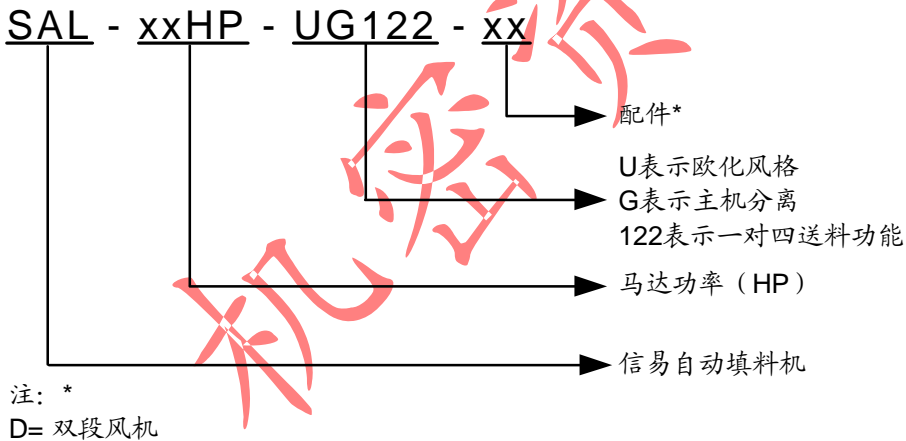
3.2.4 欧化分离式真空填料机编码原则



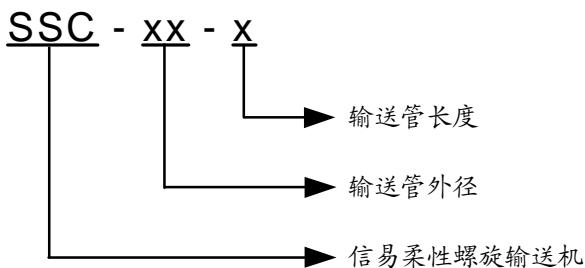
3.2.5 “一对四”欧化分离式真空填料机编码原则



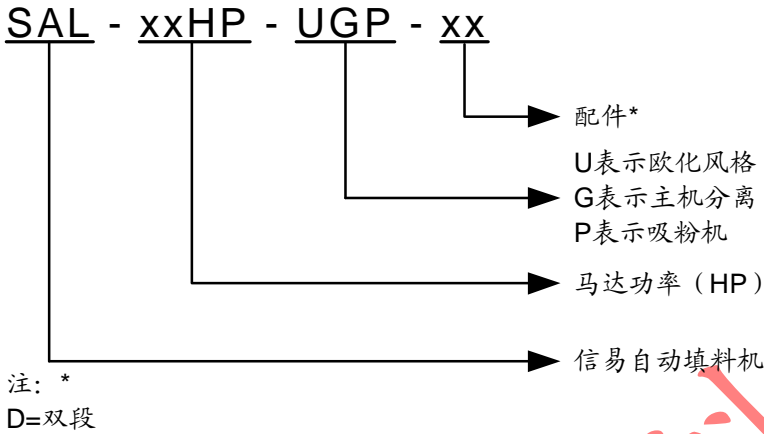
3.2.6 “一对二”欧化分离式真空填料机编码原则



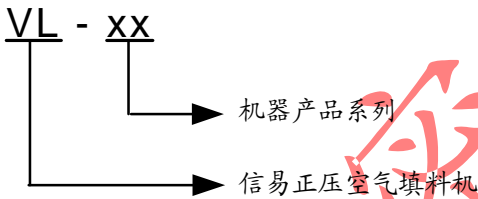
3.2.7 柔性螺旋输送机编码原则



3.2.8 真空粉体填料机编码原则



3.2.9 正压空气填料机编码原则



3.3 混合拌料系列产品种类

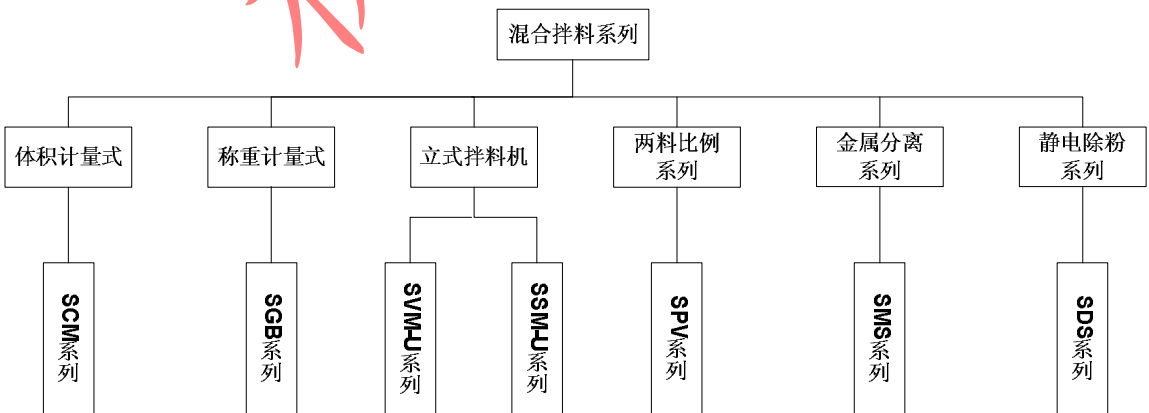
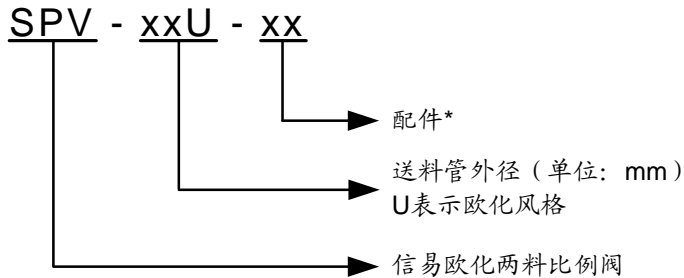


图 3-2: 混合拌料系列机器分类图

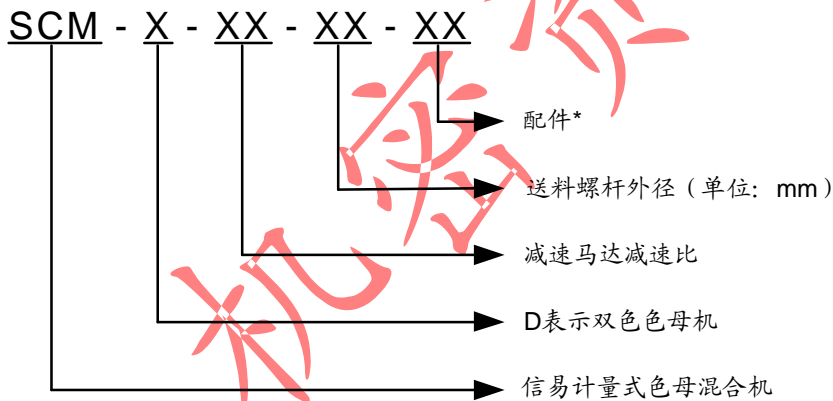
3.4 混合拌料系列编码原则

3.4.1 欧化两料比例阀编码原则



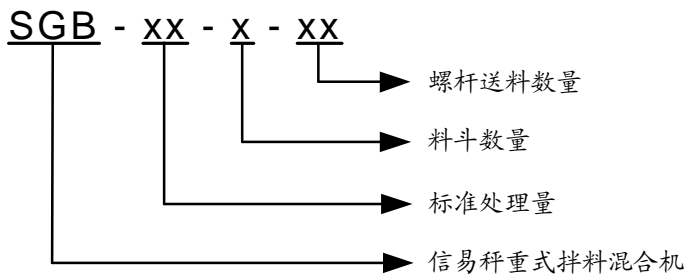
注: *
C= 含控制箱

3.4.2 计量式色母混合机编码原则

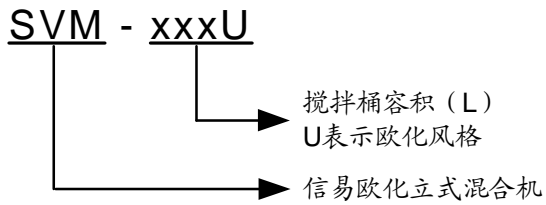


注: *
MS= 配备搅拌组件 (仅适用于单色色母机)
CE= 欧规标准

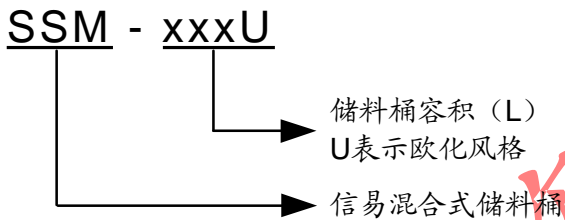
3.4.3 称重式拌料混合机编码原则



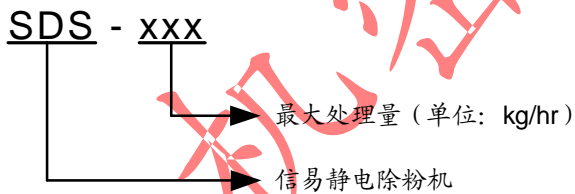
3.4.4 欧化立式混合机编码原则



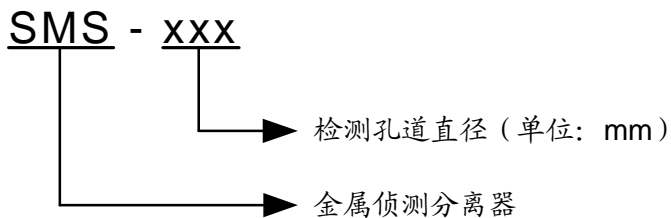
3.4.5 欧化混合式储料桶编码原则



3.4.6 静电除粉机编码原则



3.4.7 金属侦测分离器编码原则



4. 称重式拌料混合机 SGB



图 4-1: 机器外形图

4.1 应用范围

称重式拌料混合机 SGB 适用于塑料射出、押出或中空成型制程上需要多种原料按重量比例作精确混合的使用场合，目前 SGB 标准机型不可用于各类塑胶粉末原料的处理及各类食品、化学药品、易燃易爆及挥发性物品的处理。若客户产品为光学行业产品，如 PC、PMMA 等，不可选择标准的 SGB 机型，其与原料接触部分需要特殊处理，如采用食品级材质、抛光处理等。

4.2 应用范例

在一般情况下，SGB 安装可分为直接安装在成型机上及配合脚架于地面放置两种方式。

直接安装型

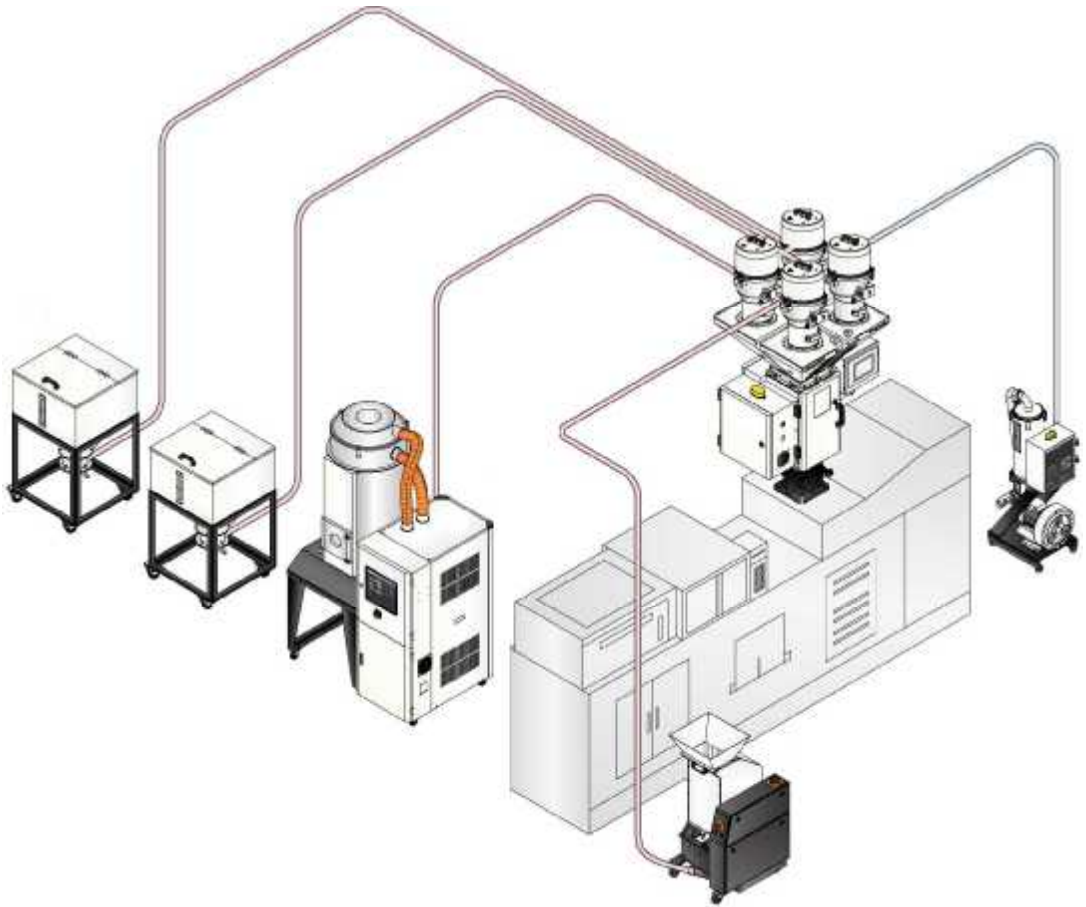


图 4-2: 直接安装型

直接安装型使用时，若 SGB 触控屏控制箱周边温度过高（ $\geq 45^{\circ}\text{C}$ ），建议将 SGB 触控屏控制箱移开，以确保其工作正常。为了防止成型高温对 SGB 之精密部件的影响，建议此种安装方式主要应用在原料不需要干燥或干燥温度在 120°C 以下。

脚架安装型

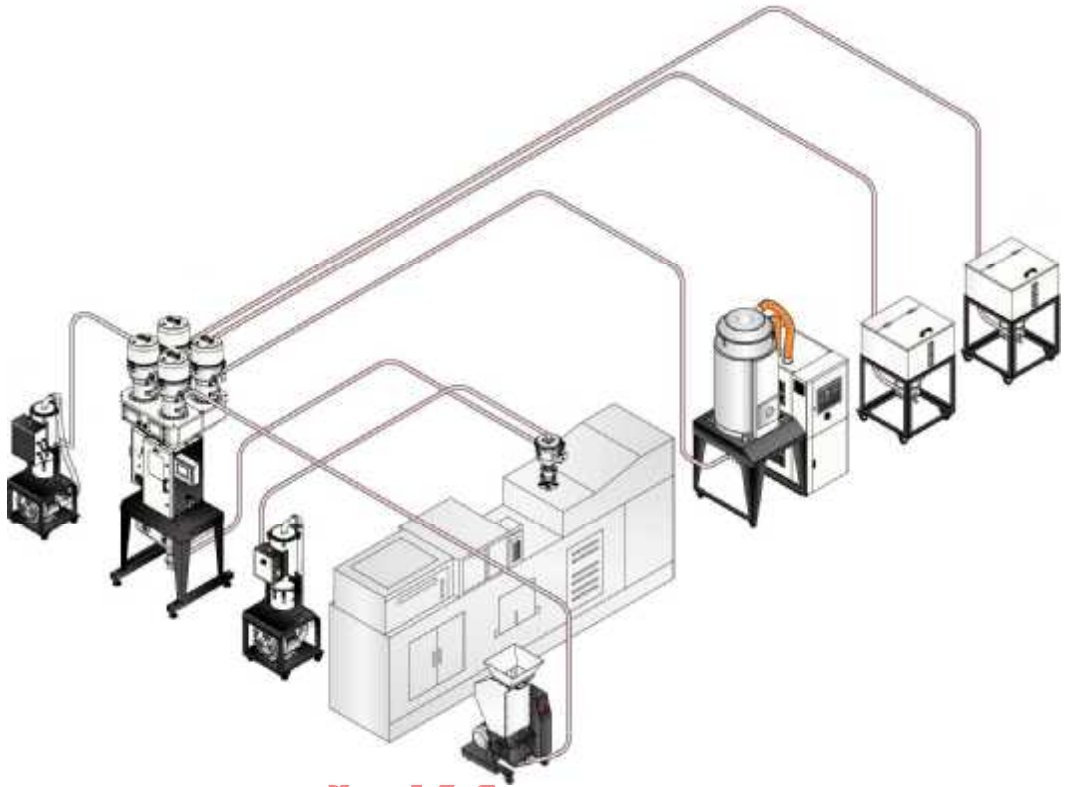


图 4-3: 脚架安装型

脚架安装方式主要应用在原料需要高温干燥 ($> 120^{\circ}\text{C}$) 时, 或对原料含水率要求较高时, 如 PET 原料等。需要注意, 建议 SAL 系列自动填料机选用增大一级风机功率或采用分离式, 且建议 SGB 于成型机旁放置, 以避免填料机输送能力下降及因原料堆积比重不同而出现混合后的原料分层。

4.3 选型指南

SGB 的最大处理量是以原料堆积比重为 0.8kg/L 计算得出的, 若客户原料的堆积比重有差别, 则 SGB 的最大处理量稍有偏差。

范例

问: 若有一客户提供以下参数:

每小时处理 150kg/hr , A 料 80% , B 料 10% , C 料 8% , D 料 2% 。

答：根据客户提供的数据可初选 SGB-200-4。

从上页目录中可得：四种原料混合，要求处理量为 150kg/hr，故可选用 SGB-200-4。

由于 D 料混合比例为 2%，需选用 1 组螺杆送料。

所以可选择型号为 SGB-200-4-1R。

特有的三种色母或添加剂的计算方式

- 相对于批量的计算模式

色母与添加剂的百分比是相对于批量的重量数据来计算。

例如：批量= 1000g、桶 1 = 自动演算、桶 2 = 40%、

桶 3 = 3%、桶 4 = 2%，那么四个桶的实际需要量是：

桶 1（原料）= $1000g \times (100\% - 40\% - 3\% - 2\%) = 550g$

桶 2（回收料）= $1000g \times 40\% = 400g$

桶 3（色母）= $1000g \times 3\% = 30g$

桶 4（添加剂）= $1000g \times 2\% = 20g$

在此模式下，色母或添加剂不会随着主料的下料量而成比例波动。

- 相对于双原料的计算模式

色母与添加剂的百分比是相对于双原料(桶 1+桶 2)的重量数据来计算。

例如：批量= 1000g、桶 1 = 自动演算、桶 2 = 40%、

桶 3 = 3%、桶 4 = 2%，那么四个桶的实际需要量是：

桶 1（原料）= $1000g \times (100\% - 40\%) = 600g$

桶 2（原料）= $1000g \times 40\% = 400g$

桶 3（色母）= $(600g + 400g) \times 3\% = 30g$

桶 4（添加剂）= $(600g + 400g) \times 2\% = 20g$

在此模式下，色母或添加剂会随着双主料的下料量而成比例的波动。

- 相对于原料的计算模式

色母与添加剂的百分比是相对于原料（桶 1）的重量数据来计算。

例如：批量=1000g、桶 1 = 自动演算、桶 2 = 40%、桶 3 = 3%、

桶 4 = 2%，那么四个桶的实际需要量是：

$$\text{桶 1 (原 料)} = 1000\text{g} \times (100\% - 40\%) = 600\text{g}$$

$$\text{桶 2 (回收料)} = 1000\text{g} \times 40\% = 400\text{g}$$

$$\text{桶 3 (色 母)} = 600\text{g} \times 3\% = 18\text{g}$$

$$\text{桶 4 (添加剂)} = 600\text{g} \times 2\% = 12\text{g}$$

在此模式下，色母与添加剂可根据回收料的有无，来自动调整色母与添加剂的用量。以上述为列，当回收料（桶2）有料时，色母（桶3）与添加剂（桶4）的用量分别为18g与12g；当回收料（桶2）缺料时，回收料的比例由原料（桶1）代替了，所以色母与添加剂的用量分别为：

$$\text{桶 3} = 1000\text{g} \times 3\% = 30\text{g}$$

$$\text{桶 4} = 1000\text{g} \times 2\% = 20\text{g}$$

在此模式下，回收料色差补偿值设为0%时，色母或添加剂仅随着主料的下料量而成比例波动，回收料色差补偿值设为大于或小于0%时，色母或添加剂不仅随着主料的下料量而成比例的波动，而且也会随着回收料的下料量而成比例的波动。

4.4 问题与解答

问：塑料加工厂商选择自动计量混合设备，应注意哪些方面？

答：塑料加工厂商若想提高自己产品在质量和成本方面的竞争力，自动计量混合设备可以说是必不可少的配置，在选型应注意以下方面。

- 1) 确定产品的加工工艺。配方精度及物料形态特性、温度和环境，选择合适经济的计量混合装置，一般注射工艺和挤出工艺可选择体积式或增重式，造粒或化纤行业可选择失重式。
- 2) 避免一些错误的认识。增重式比体积式计量精度高：在挤出或注塑生产工艺中，物料配方计量精度是指动态工艺精度，在物料形态及堆积密度良好的情况下，由于体积式计量混合过程和成型主机同步，而增重式是批次处理原料的配方，因此增重式动态精度并不高于体积式装置。

动态精度与传感器精度概念混淆：在增重式计量设备中，仅仅用传感器精度是不够的，最主要的是要了解设备的动态精度，动态精度包括

传感器精度、动态称量精度（主要依靠软件设计）、混料精度（主要依靠机械设计），不要仅被传感器精度所迷惑。

重量传感器用的越多精度越高：在称重式计量设备中，经常的误区是重量传感器越多精度越高，其实并不如此，目前无论是什么样的重量传感器，有一项重要的精度指标，称重响应最大面积的解析度，解析度越大，精度越高，因此所用的传感器个数越少；而所用传感器越多，说明传感器的精度较低或抗干扰能力差，会直接影响软件处理精度。

问：采用 SGB 处理片状原料时，应注意些什么？

答：在选用标准 SGB 处理片状原料时应注意：

片材的外形尺寸不得大于 15~20mm；

提供片材的堆积密度，因为一般片材堆积密度大致在 0.2~0.4kg/L，如果按照标准计算公式，则会导致原料处理量下降；

选用片材料斗破架桥装置，保证落料顺畅；

尽量提供片材样品以供测试。

问：客户有一台 SGB 供应一台吹瓶机，SGB 旁边有一台挤出机，那台挤出机会上下不停的变动位置，想知道是否会影响 SGB 的称重效果？

答：挤出机的上下变动位置，SGB 处于静止状态就不会影响到 SGB 的称重精度，并保证安装地面不会有大的震动。

问：SGB 用于检测料满的电眼是什么样的，装在哪里？

答：SGB 的搅拌室外部是装有一个检测是否满料的开关，该开关为静电容式，该开关与搅拌室是悬空式安装，不存在原料落到开关与搅拌室之间的问题，当客户选用脚架安装时，此料位开关将被安装在脚架下方的储料斗中。

问：挤出机的用量约 35 Kg/hr，需要 4 种料，其中一种色母必须小于 4%，所以客户认为合适的机型是 SGB 40-4-1R 或 SGB 80-4-1R，这个选择是否合理？

答：建议使用 SGB-80-4-1R，但 SGB 所处理的原料都是颗粒状，且堆积比重在 0.6kg/L 以上。

问：客户提供应用条件如下：

原料：PP

添加剂：10~20%

色母：4~5%

最大处理量：350kg/hr，请推选合适机型。

答：如果没有粉体料的存在，可以选用 SGB-600-4-1R。

问：客户吹瓶机之挤出量是每小时 200 公斤。

PE 原料 (无色)：70%

回收料 (约 4 - 6mm 大小粒料)：27%

色母粒：3%，需要此混合机为地面安装型，请推选合适机型。

答：客人可以选用 SGB-200-3-1R，选用地面安装型，选用脚架及料桶。

问：当客户采用标准 SGB 处理透明原料，如 PMMA、PC 等时，应该注意哪些方面？

答：若客户产品为光学行业产品，如 PC、PMMA 等，不可选择标准的 SGB 机型，其与原料接触部分需要特殊处理，如采用食品级材质、抛光处理等，在订购时需要特别说明。

问：标准 SGB 称重传感器的使用温度？

答：标准 SGB 称重传感器的使用温度为-20℃~60℃。

5. 计量式色母混合机 SCM



图 5-1: 机器外形图

5.1 应用范围

SCM 适用于新料、次料、色母或添加剂等的自动比例混合，其误差值不高于 $\pm 1\%$ 。目前 SCM 标准机型不可用于各类塑胶粉末色母的处理及各类食品、化学药品、易燃易爆及挥发性物品的处理。若客户产品为光学行业产品，如 PC、PMMA 等，不可选择标准的 SCM 机型，其与原料接触部分需要特殊处理，如采用食品级材质、抛光处理等。

5.2 应用范例

在一般情况下，SCM 直接安装于成型机的入料口处，为了防止控制箱随成型机螺杆动作而晃动而产生相关配件的松动，建议将其控制箱固定于某支架上。

在成型过程中假如需要添加色母，SHD-450U（含）以下的机型可直接安装在配有安装脚架的 SCM 色母机上，SHD-120U（含）以下机型亦可不配安装脚架直接安装在 SCM 底座上。根据需求量设定参数，色母将按照设定的比例自动添加。

5.3 选型指南

在选择 SCM 具体型号时，请特别注意色母粒的堆积密度、切片尺寸等，以确保

最大处理量及控制精度。

选型范例

问：客户提供资料如下：

色母	形状	堆积密度(kg/L)	颗粒尺寸(mm)	是否均匀	添加比例(%)
黑色	颗粒	1.0	Φ2~Φ3	均匀	4
红色	颗粒	1.4	Φ2~Φ3	均匀	2

每模射出为 2000g，模塑周期为 60s，每模熔胶时间为 30s。

请计算此客户每小时色母用量及该选用 SCM 何种型号为宜。

答：黑色母每小时使用量： $2\text{kg} \times 0.04 \times (3600/30) = 9.6\text{kg/hr}$

红色母每小时使用量： $2\text{kg} \times 0.02 \times (3600/30) = 4.8\text{kg/hr}$

折算为色母机相应测试输出量：

黑色母： $[(9.6\text{kg/hr}) / 1.0] \times 1.2$ （测试原料堆积密度） $= 11.52\text{kg/hr}$

红色母： $[(4.8\text{kg/hr}) / 1.4] \times 1.2$ （测试原料堆积密度） $= 4.1\text{kg/hr}$

故可选用 SCM-75-16 和 SCM-38-14 型色母机。

5.4 问题与解答

问：某客户需要使用标准 SCM 处理色母料颗粒（直径约 0.2mm），请问是否合适？

答：色母料颗粒太小，输送精度很难控制，SCM 难以满足要求，我们建议色母颗粒最小直径尺寸不要小于 1.5mm。

问：新款 SCM-38 与旧款 SCM-30 的最大输出量有变化？

答：SCM38 比 SCM-30 的输送能力要降低约 20%。例如，SCM-38-16 处理量为 1.1~32kg/hr，而 SCM-30-16 处理量为 1.1~38 kg/hr。

问：单色色母机加搅拌叶可否可以处理粘性原料？如果可以的话，配最大的螺杆每分钟的输出量是否可以达到 500 g？

答：这与粘性原料流动性与颗粒大小有关系，建议提供样品测试。

每分钟 500g，按目前的标准机有个别原料可以达到，但原料密度在 1.2kg/L 以上，假如测试后输出量达不到要求时可加大螺杆特别订制。

问：之前 SCM-30 改为 SCM-38 后输出量减少了 20%，所以达不到客人要求，请问怎么处理？

答：加大 SCM 的输出螺杆为 $\phi 30\text{mm}$ ，输出管也要变更为 1.5"PT 管。

问：选配主料斗的容量为多少？

答：15L。

问：客户当初没有选用搅拌装置，后期需要增加时该怎么处理？

答：目前标准色母机控制箱有预留搅拌电机信号接口，只需要重新安装搅拌叶、电机及一些电气元件，按照电路图纸重新接线即可。

问：标准 SCM 用于注塑机与押出机使用时有何不同？

答：SCM 用于注塑机的信号线电压为 24VDC，SCM 计量螺杆与注塑机螺杆同步动作。SCM 用于押出机的信号线电压为 0~10VDC，SCM 计量螺杆与押出机螺杆连续动作。SCM 出厂设定为注塑机工作模式，如选用押出机工作模式，则需要按照说明书要求对控制元件作适当的修改即可。若客户指定需要押出机工作模式，可在订购时注明，信易可将机器出厂设置改为押出机工作模式。

6. 欧化立式混合机 / 欧化混合式储料桶 SVM-U / SSM-U



图 6-1: 机器外形图

6.1 应用范围

欧化立式混合机、欧化混合式储料桶主要用于塑料的混合搅拌和储存，如原料与色母及回收料等多种原料的混合作业。不可用于各类塑胶粉末原料的混合及各类食品、化学药品、易燃易爆及挥发性物品的混合和储存。若塑胶原料切片尺寸不均匀或为其它形态时，需要考虑原料堆积比重。当客户需要混合粉体物料时，建议选择滚筒式搅拌机；对于混合多种不同比重的原料，如 LDPE、色母等，堆积比重在 0.5~1.2，较重的原料无法向上提升，无法确保搅拌均匀度，建议采用卧式搅拌机或 SGB。

6.2 选型指南

欧化立式混合机、欧化混合式储料桶型号的选择主要根据搅拌料桶的容量与单位时间内处理量来进行的。

6.3 问题与解答

问：SVM-U、SSM-U 搅拌均匀误差是多少？

答：SVM-U、SSM-U 的搅拌均匀度最大误差为 $\pm 1\%$ （最大误差值等于投入之混合比例减去搅拌后的随机取样比例）。

问：SVM-U、SSM-U 的最佳搅拌时间是多少？

答：SVM-U、SSM-U 在满载时，最佳搅拌时间为 15 分钟。

问：搅拌效果测试标准是什么？

答：搅拌效果测试参考《粉体技术手册》中饲料混合速度的测试，立式混合机最大装料比为 50%，为避免浪费，取 30% 左右。变异系数 C_v 参考我国饲料标准。（ $C_v \leq 14\%$ ）

其中，离散度即不均匀度（称为变异系数）定义为一组测量数据偏离平均值的大小。

参考《粉体技术手册》中装料比对混合的影响，物料在容器中应尽可能得到较剧烈的流动，物料装满容器是不利于混合的，实验表明，对于立式混合机，装料比（即装料体积与容器体积之比）与混合系数曲线有一个极大值 50%。

7. 静电除粉机 SDS



图 7-1: 机器外形图

7.1 应用范围

SDS 适用于对各类塑胶原料的除粉处理，如 PET、PA、PC 等，不建议用于对塑胶粉碎回收料的处理。当原料为非常温或干燥后需要密闭循环时，请特别提出。

7.2 应用范例

SDS-500 的安装

SDS-500 标准配置包括 SHR-12U-E，可以直接输送原料进行除粉处理。

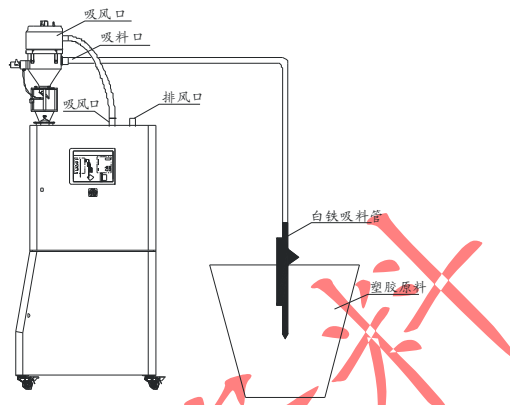


图 3-2: SDS-500 的安装

SDS-100/250 的安装

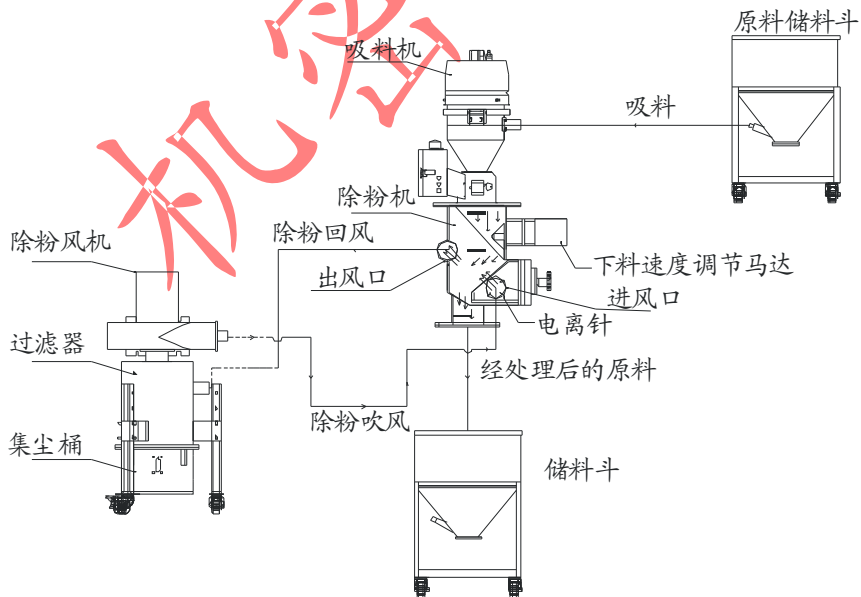


图 3-2: SDS-100/250 的安装

SDS-100/250 无送料功能，在使用时需要配置真空填料机及储料桶等。

7.3 选型指南

静电除粉机 SDS 型号的选择主要根据单位时间内处理量来进行的，可以参考产品目录。

机型	送料风机功率 (kW)	粉尘分离风机 功率 (kW)	原料输送料斗	最大处理量 (kg/hr)	吸料盒	储料桶
SDS-100	无	0.55	无	100	无	无
SDS-250	无	0.55	无	250	无	无
SDS-500	1.5	2.2	SHR-12U-E	500	标准	标准

注：以上最大处理量是以堆积密度为 0.65kg/L，颗粒直径为 2~3mm 的原料以连续运转方式为测试标准所得的数据。

7.4 问题与解答

问：使用 SDS-500 时，在什么情况下需要选配储料桶？

答：选配储料桶搭配吸料盒使用可以立即将除粉后的原料输送到其他地方（输送装置需要另购）。

问：如果客户需要将粉碎回收料除粉时，应该怎么处理？

答：在一般情况下，SDS 系列机型适用于处理原料，当客户需要处理粉碎回收料时，SDS-500 的处理量会下降至 350kg/hr 左右，进料口尺寸需加大以防止回收料架桥，流动性不佳。不建议使用 SDS-100/250 机型处理粉碎回收料。

8. 金属侦测分离器 SMS



图 8-1: 机器外形图

8.1 应用范围

在塑料行业金属分离器 SMS 主要用于保护加工机器，它可以避免因设备故障而造成的停产从而保证生产的持续性，提高产量。

8.2 应用范例

金属分离器 SMS 可根据实际使用情况，采用机台安装与脚架安装两种方式。

采用机台安装方式时，需要在 SMS 下方安装一原料暂存桶，该原料暂存桶上需要安装一高料位计以控制满料时 SMS 上方填料机 SAL-U 会自动停机，确保整个系统能正常运行。

采用脚架安装方式时，需要在 SMS 下方原料暂存桶安装高料位计以控制满料时 SMS 上方填料机 SAL-U 会自动停机，确保整个系统能正常运行。

8.3 选型指南

最大输出量是以堆积密度为 0.8kg/L，直径为 2-3mm 的颗粒原料以连续工作方式作为测量标准所得的数据。

机型	SMS-35	SMS-50	SMS-70
最小金属检测体积(mm)	0.5	0.6	1.0
最大处理量(L/hr)	600	1500	3000
检测通道孔径(mm)	35	50	70

8.4 问题与解答

问：信易的 SMS 能否侦测到原料含铜？

答：所有金属都可以的，但检测精度会有所不同，目前标准机型的检测精度是以铁为标准测试的。

问：客户想将金属分离器直接安装在粉碎机 SG-5090 的旋风器的出料口处，直接检测金属，请问这样是否可行？

答：不行，由于粉碎机旋风器下面的气流很大，如果直接吹到金属分离器上，会造成下料速度太快，金属分离器无法正常工作。

问：标准金属分离器之金属检测装置的检测原料温度最高为多少？

答：标准使用最高温度为 100℃。

9. 欧化两料比例阀 SPV-U



图 9-1: 机器外形图

9.1 应用范围

SPV-U 可控制新料及粉碎料按一定的比例进行输送作业，达到比例式混料输送的作用。SPV-U 不可用于各类食品、化学药品、易燃易爆及挥发性物品的比例混合控制。若塑胶原料切片尺寸不均匀或为其他形态时，需要考虑原料的流动性是否良好。

9.2 应用范例

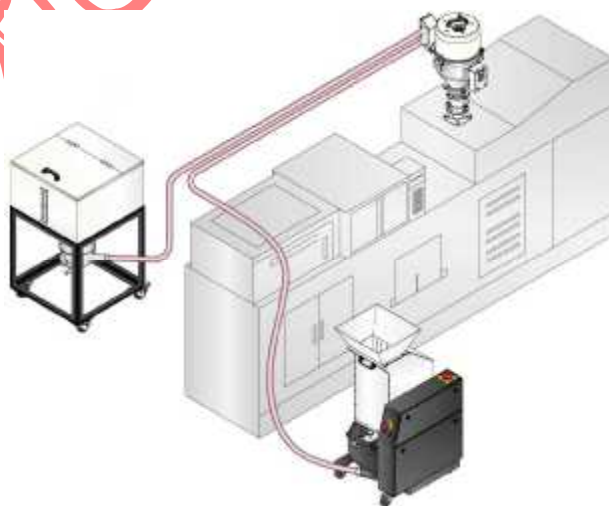


图 9-2: SPV-U 应用示意图

SPV-U 可直接安装在吸料机上或安装在管路上并且可直接搭配欧化吸料机使用，在其它场合时可选择控制箱搭配使用。

9.3 选型指南

SPV-U 欧化两料比例阀选型以原料通过 SPV-U 阀体重量 (kg/hr) 为准则，重量 (kg/hr) 是以原料堆积比重为 0.65kg/L，颗粒直径 3~5mm 时测试得出的，若客户原料的堆积比重有差别，则最大输送量会有所差别。

机型	气源压力	最大通过量	配管尺寸	外形尺寸 HxWxD(mm)	重量 (kg)
SPV-38U	3kgf/cm ²	350kg/hr	38mm	230x260x150	3.5
SPV-50U	3kgf/cm ²	550kg/hr	50mm	230x260x150	5

9.4 问题与解答

问：SPV-U 的混合比例控制精度可达多少？

答：SPV-U 之混合比例精度与混合比例值有直接关系，参考信易测试数据，采用 PET/PC 原料按 70: 30 比例混合，控制精度可在 15% 范围内。

问：当气压为 5kgf/cm² 时，SPV-U 单位耗气量为多少？

答：以 30 秒 SPV-U 切换 1 次来计算，单位耗气量大约为 0.006m³/hr。

问：标准 SPV-U 可以处理高温原料吗？

答：建议处理原料温度不高于 70℃。

10. 真空输送系统的组成

中央输送系统一般由供料装置、输送管、分离装置、除尘装置、气源机械、空气管道及控制部分组成，其工作顺序如图 2-1 所示。

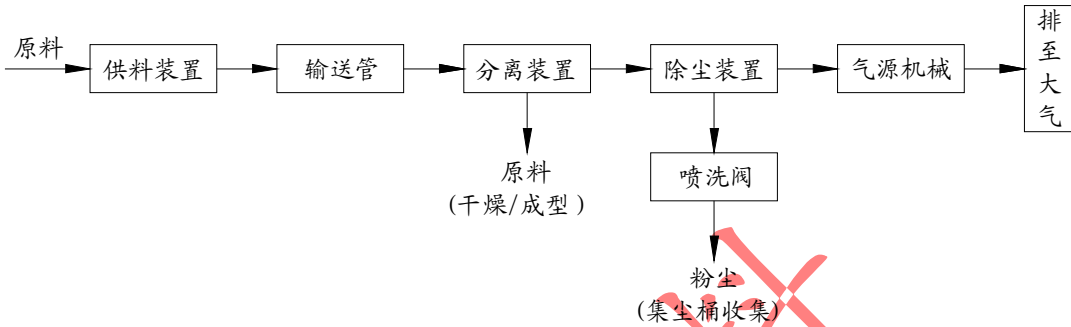


图 10-1: 输送系统主要组成部分

供料装置

供料装置是指吸料管、吸料盒（截料式）等吸取原料的机构，是输送系统基本的部件之一。在长距离输送（大于 30m）或二次输送侧（干燥料桶到成型机）输送系统中，为了防止原料堵塞管道或干燥后的原料再度回潮，需要采用截料式吸料盒。

输送管

在单一的塑料输送过程中，输送管道一般采用钢丝胶管（PVC 材质）或不锈钢材质（SUS201），若用户有特殊需求，如食品、医药行业，需要采用食品级不锈钢（SUS304）或玻璃管等。

分离装置

分离装置是指用于原料与空气分离的原料接收器料斗，分为真空料斗与电眼料斗。真空料斗一般于干燥料桶上放置，电眼料斗一般于注塑机进料口安装。

除尘装置

在原料输送过程中，原料中含有少量粉尘或者原料经过长距离输送后产生的粉尘经过分离装置进入除尘装置，除尘装置采用旋风除尘过滤器。SHINI 标准过滤器过滤精度为 $98\ \mu\text{m}$ ，可以根据客户具体情况选择高精度过滤器。

气源机械

由于原料输送过程采用真空吸送式气力输送，所以气源机械采用高压真空鼓风机或罗茨风机。

高压鼓风机

在设计条件下，风压为 30kPa 或压缩比 $e=1.3\sim 3$ 的风机就属于高压鼓风机。

特点：

1. 具有吹吸双功能，一机两用，可以用于负压也可以用于正压。
2. 少油或无油运转，输出的空气是干净的。
3. 压力高，可达离心风机的十几倍以上。
4. 相对于其它类型的风机。比如罗茨风机，其运转的噪音较低。
5. 免维护使用，它的损耗件仅仅是两个轴承，在质保期之内，基本无需维护。
6. 高压鼓风机的机械磨损非常小，因为除了轴承之外，没有其它的机械接触部分，所以使用寿命长。

罗茨风机

属于容积回转鼓风机，利用两个叶形转子在气缸内作相对运动来压缩和输送气体的回转压缩机。这种鼓风机结构简单，制造方便，适用于低压力场合的气体输送和加压，也可用作真空泵。由于周期性的吸、排气和瞬时等容压缩造成气流速度和压力的脉动，因而会产生较大的气体动力噪声。此外，转子之间和转子与气缸之间的音隙会造成气体的泄漏，从而效率降低。

特点：其最大的特点是使用时压力在允许的范围内加以调节时流量之变动很小，压力选择范围很宽，具有强制输气的特点。输送时介质不含油，结构简单，维修方便，使用寿命长，整机振动小。

11. 直结式真空填料机 SAL



图 11-1: 机器外形图

11.1 应用范围

直结式真空填料机 SAL 系列主要用于塑胶颗粒原料的输送，若塑胶原料切片尺寸不均匀或为其他形态时（如片状或含有过多粉尘），需要考虑原料堆积比重及片状材料的流动性。

11.2 应用范例

在一般情况下，SAL 安装可分为安装于干燥桶上（微动开关）及直接安装在成型机上（电眼开关）两种方式。

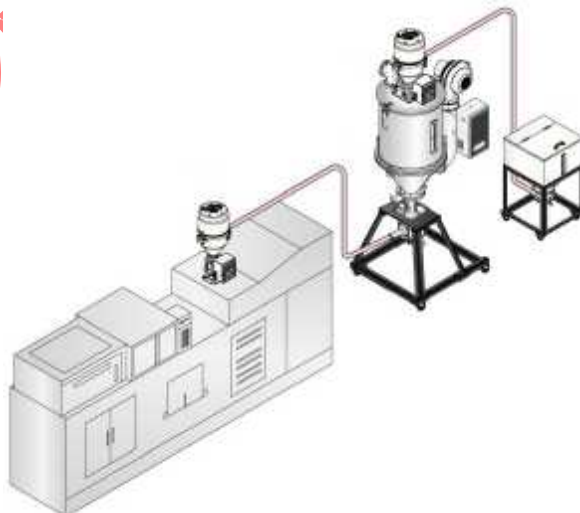


图 11-2: 安装示意

11.3 选型指南

在选择 SAL 系列机型时，可参考目录进行选择，目录上记录的最大输送量是在输送水平距离为 1m，垂直高度为 4m 测出的，若客户使用条件不同，则可参考 SAL 系列机器性能曲线图进行选择（测试条件：出厂新机，H=4m，颗粒原料堆积比重 0.65kg/L，直径 2~3mm，常温），在具体型号的选择时，需考虑约 20% 的安全余量。在输送水平距离换算时，垂直 1m = 水平 2m，90 度弯头 1 个 = 水平 5m，原料管及真空管均为标准机型尺寸。

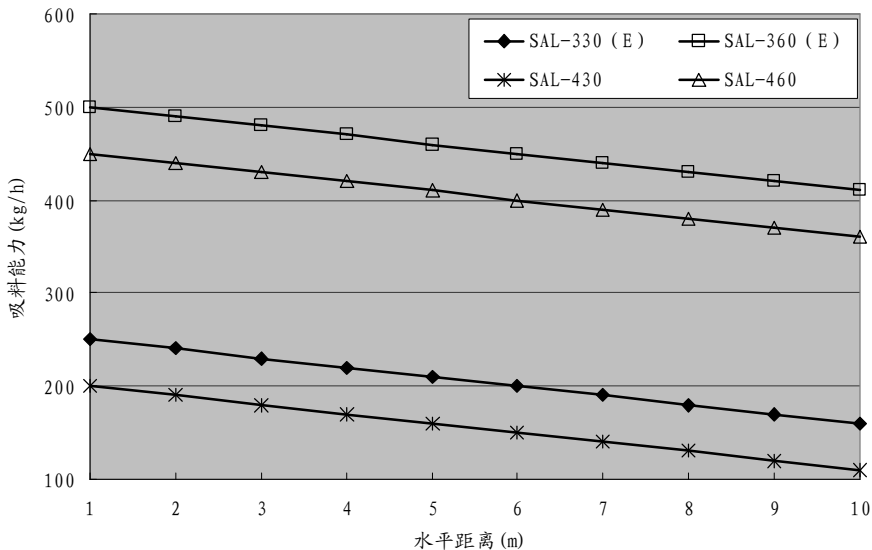


图 11-3: SAL 系列性能曲线图 (50Hz)

11.4 问题与解答

问：何谓碳刷马达？

答：碳刷，顾名思义，就是碳做的（也就是石墨，铅笔芯的主要成分，不过有的用合金（片）代替石墨做的碳刷）。碳刷是有刷电机里面顶在换相器表面的部件，电机转动的时候，将电能通过换相器输送给线圈，由于其主要成分是碳，称为碳刷，它是易磨损的。应定期维护更换，并清理积碳。碳刷是电动机的固定部分和转动部分之间传递能量或信号的装置，它一般是纯碳加凝固剂制成，外型一般是方块，卡在金属支架上，里面有弹簧把它紧压在转轴上，碳刷马达不可反转。

问：SAL 系列之自动喷洗动作如何实现？

答：SAL-330/360（E）标准配置碳刷马达，采用高压压缩气体喷洗（4~6kgf/cm²），而SAL-430/460标准配置感应马达，采用马达反转排气功能进行喷洗。

问：客户需要输送回收片状物料时，需要怎么处理？

答：若回收片状物料的长宽尺寸在8mm以内时，标准机型即可满足要求，若回收片状物料的长宽尺寸大于8mm时，物料容易堆积在料斗的下料口处，此时则需要特制破架桥装置。

机密资料

12. 分离式真空填料机 SAL-G



图 12-1: 机器外形图

12.1 应用范围

分离式真空填料机 SAL-G 系列主要用于塑胶颗粒原料的输送，若塑胶原料切片尺寸不均匀或为其他形态时（如片状或含有过多粉尘），需要考虑原料堆积比重及片状材料的流动性。

12.2 应用范例

在一般情况下，SAL-G 安装可分为单段送料及双段送料两种方式。

单段送料 SAL-700G/800G

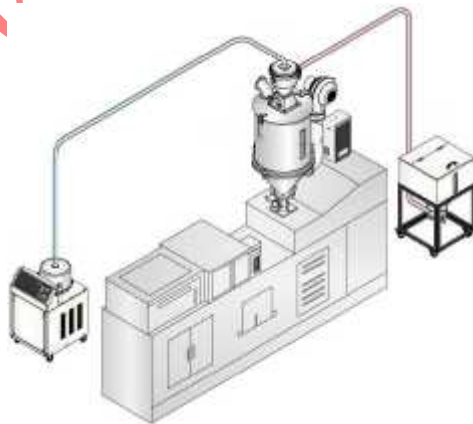


图 12-2: 单段送料

双段送料 SAL-900G

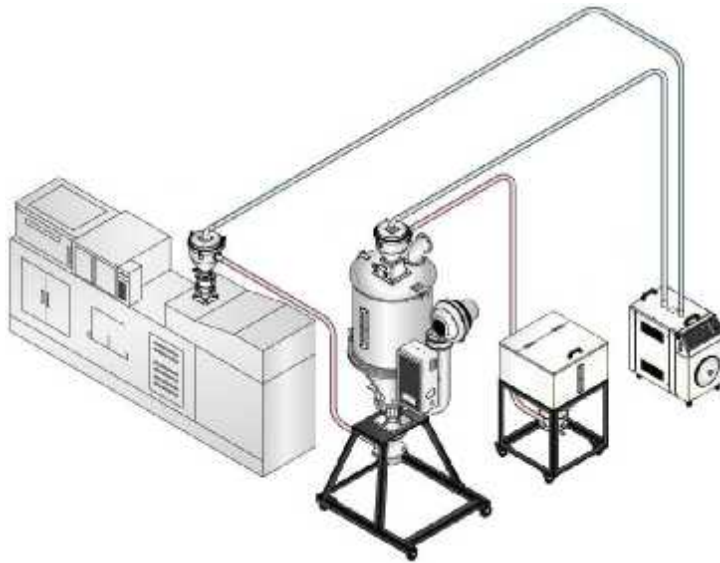


图 12-3: 直接安装

12.3 选型指南

在选择 SAL-G 系列机型时，可参考目录进行选择，目录上记录的最大输送量是在输送水平距离为 5m，垂直高度为 4m 测出的，若客户使用条件不同，则可参考 SAL 系列机器性能曲线图进行选择（测试条件：测试条件：出厂新机，H=4m，颗粒原料堆积比重 0.65kg/L，直径 2~3mm，常温）。在具体型号的选择时，需考虑约 20% 的安全余量。在输送水平距离换算时，垂直 1m = 水平 2m，90 度弯头 1 个 = 水平 5m，原料管及真空管均为标准机型尺寸。

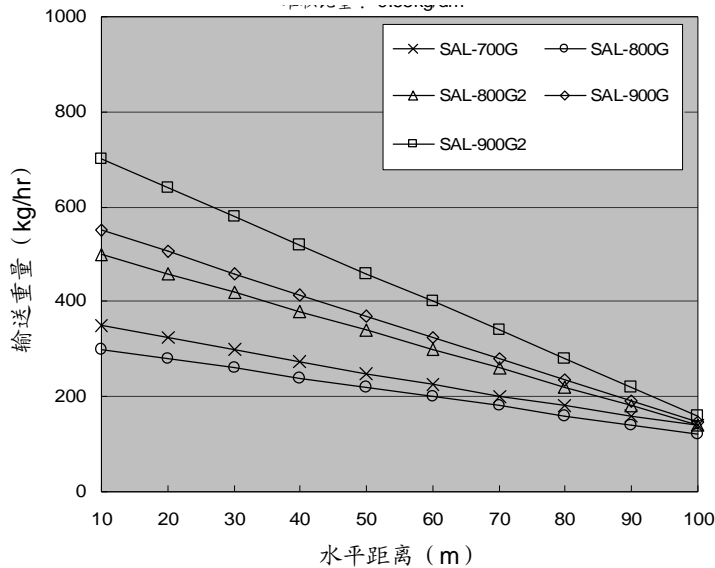


图 12-4: SAL-G 性能曲线图 (50Hz)

12.4 问题与解答

问: SAL-G 系列的过滤器精度为多少?

答: SAL-G 系列的过滤器精度为 $90\ \mu\text{m}$ 。

问: 在什么情况下可以选配 ACF 旋风集尘器?

答: ACF 旋风集尘器主要功能是回收粉尘, 当客户需要输送的原料含有较多粉尘或回收料时, 可选配 ACF 以减少粉尘进入主机过滤器的可能。

问: SAL-800G 和 SAL-900G 适合安装于哪些干燥机? SMH 料斗的孔位是否都合适成型机孔位的安装?

答: SAL-800G 可实现单段送料, SAL-900G 可实现双段送料。SAL-800G 与 SAL-900G 可以用在全系列 SHD 与 SHD-U 上。SMH 一般安装于干燥机上, SVH 一般安装于成型机上。SVH 上的安装孔位是长圆孔, 若成型机上没有合适孔位安装, 客户可根据需求加工或定制转接法兰。

问: SAL-700G/800G 和 SAL-900G 标准配置截料控制点数分别为多少?

答: SAL-700G/800G 标准无配置截料点, 但可以根据客户需求特制 (增加时间继电器控制); SAL-900G 标准配置 1 个截料点, 若客户想实现 2 个截料点, 则也需要增加时间继电器控制。

问：客户需要输送回收片状物料时，需要怎么处理？

答：若回收片状物料的长宽尺寸在 8mm 以内时，标准机型即可满足要求，若回收片状物料的长宽尺寸大于 8mm 时，物料容易堆积在料斗的下料口出，此时则需要特制破架桥装置。

机密资料

13. 欧化直结式真空填料机 SAL-U



图 13-1: 机器外形图

13.1 应用范围

欧化直结式真空填料机 SAL-U 系列主要用于塑胶颗粒原料的输送，若塑胶原料切片尺寸不均匀或为其他形态时（如片状或含有过多粉尘），需要考虑原料堆积比重及片状材料的流动性。

13.2 应用范例

搭配干燥料斗安装

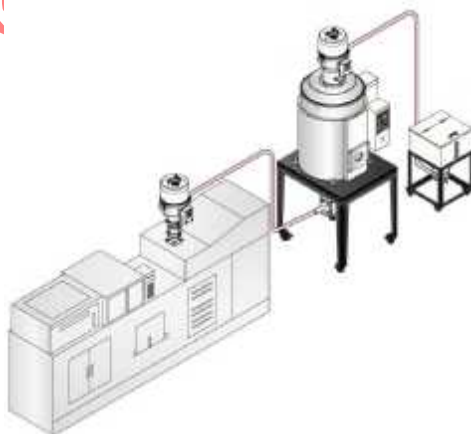


图 13-2: 搭配干燥料斗安装

13.3 选型指南

在选择 SAL-U 系列机型时，可参考目录进行选择，目录上记录的最大输送量是在输送水平距离为 1m，垂直高度为 4m 测出的，若客户使用条件不同，则可参考 SAL-U 系列机器性能曲线图进行选择（测试条件：测试条件：出厂新机，H = 4m，颗粒原料堆积比重 0.65kg/L，直径 2~3mm，常温）。在具体型号的选择时，需考虑约 20%的安全余量。在输送水平距离换算时，垂直 1m = 水平 2m，90 度弯头 1 个 = 水平 5m，原料管及真空管均为标准机型尺寸。

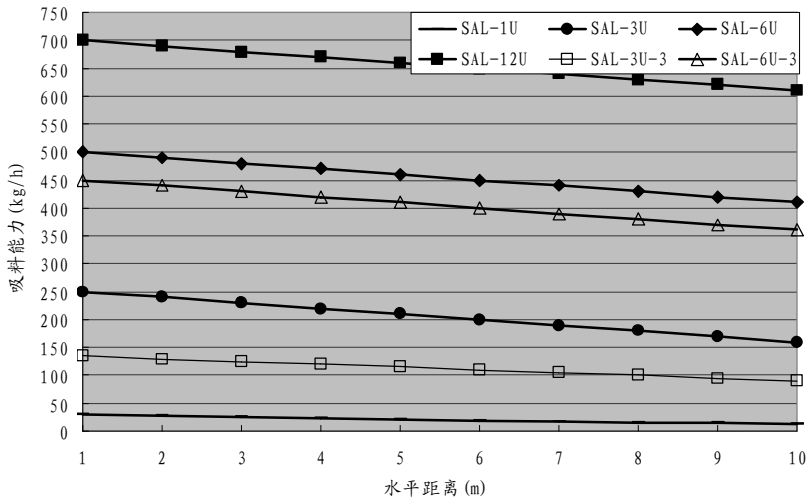


表 13-1: SAL-U 性能曲线图 (50Hz)

13.4 问题与解答

问：SAL-U 系列可以定制截料输出功能吗？

答：可以，需要将 SAL-U 控制之混料控制输出点改为截料输出点即可。

问：同时清洗 3 台 SAL-3U，4 台 SAL-3U-E 过滤器时，一个周期需要多少压缩空气？

答：经过测试，同时清洗 3 台 SAL-3U，4 台 SAL-3U-E 需要压缩空气 240L/min。

问：客户需要输送回收片状物料时，需要怎么处理？

答：若回收片状物料的长宽尺寸在 8mm 以内时，标准机型即可满足要求，

若回收片状物料的长宽尺寸大于 8mm 时，物料容易堆积在料斗的下料口出，此时则需要特制破架桥装置。

机密资料

14. 欧化分离式真空填料机 SAL-UG



图 14-1: 机器外形图

14.1 应用范围

欧化分离式真空填料机 SAL-UG 系列主要用于塑胶颗粒原料的输送，若塑胶原料切片尺寸不均匀或为其他形态时（如片状或含有过多粉尘），需要考虑原料堆积比重及片状材料的流动性。

14.2 应用范例

安装示意图

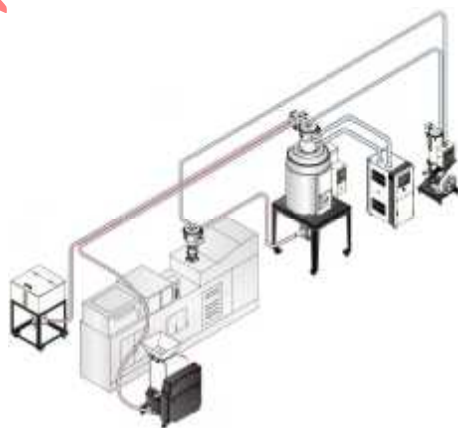


图 14-2: 安装示意图

14.3 选型指南

在选择 SAL-UG 系列机型时，可参考目录进行选择，目录上记录的最大输送量是在输送水平距离为 5m，垂直高度为 4m 测出的，若客户使用条件不同，则可参考 SAL-UG 系列机器性能曲线图进行选择（测试条件：测试条件：出厂新机，H = 4m，颗粒原料堆积比重 0.65kg/L，直径 2~3mm，常温）。在具体型号的选择时，需考虑约 20%的安全余量。在输送水平距离换算时，垂直 1m = 水平 2m，90 度弯头 1 个 = 水平 5m。

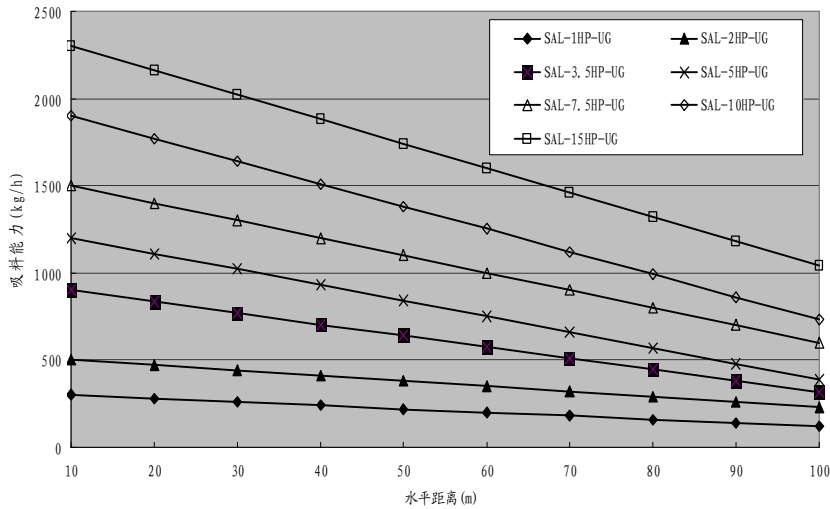


表 14-1: SAL-UG 性能曲线图 (50Hz)

14.4 问题与解答

问：客户不想使用破真空阀的功能，是否能够将此功能设置为不可用？

答：若客户不想使用破真空阀的功能，不用设置参数，只要将破真空阀的电源断开或是气源断开即可，但是若不使用破真空阀的功能会导致输送能力下降，风机的寿命也会缩短，且需要设置二次吸料动作之间的延迟时间参数“F-05”。

问：客人需要输送 PE 料，200kg/hr，水平距离 30m，垂直距离 4m，弯头 4 个，且需要配合 SPV 使用，回收料离料斗水平距离 4m，高度 4m。选 SAL-3.5HP-UG 可以吗？

答：SAL-3.5HP-UG+SHR-24U 搭配 SPV-50U 使用，按照上述条件可以满足 200kg/hr。

问：客户反映 SAL-5HP-UG 在启动的时候电压不能很快的达到额定值？

答：这是马达的软启动保护功能，如果他们不需要这个功能，可以选择关闭这个功能，具体可以在控制面板上将 F19 的值设为 1 就可以了。

问：客户需要输送回收片状物料时，需要怎么处理？

答：若回收片状物料的长宽尺寸在 8mm 以内时，标准机型即可满足要求，若回收片状物料的长宽尺寸大于 8mm 时，物料容易堆积在料斗的下料口出，此时则需要特制破架桥装置。

15. 欧化分离式真空填料机 SAL-UG122



图 15-1: 机器外形图

15.1 应用范围

欧化分离式真空填料机 SAL-UG122 系列主要用于 1 对 2 输送点之塑胶颗粒原料的输送，即采用一台真空风机可以对应两台料斗输送，可实现一对二原料输送至不同的成型机或料桶，可大幅节约成本。若塑胶原料切片尺寸不均匀或为其他形态时（如片状或含有过多粉尘），需要考虑原料堆积比重及片状材料的流动性。

15.2 应用范例

可以实现双段送料，适用配合于脚架安装型的干燥机工作，可完成新原料送至干燥桶干燥，干燥完成之后的原料送至成型机的功能。

15.3 选型指南

在选择 SAL-UG122 系列机型时，可参考目录进行选择，目录上记录的最大输送量是在输送水平距离为 5m，垂直高度为 4m 测出的，若客户使用条件不同，则可参考 SAL-UG122 系列机器性能曲线图进行选择（测试条件：出厂新机，H=4m，颗粒原料堆积比重 0.65kg/L，直径 2~3mm，常温）。具体型号的选择时，

需考虑约 20%的安全余量。在输送水平距离换算时，垂直 1m = 水平 2m，90 度弯头 1 个 = 水平 5m，原料管及真空管均为标准机型尺寸。

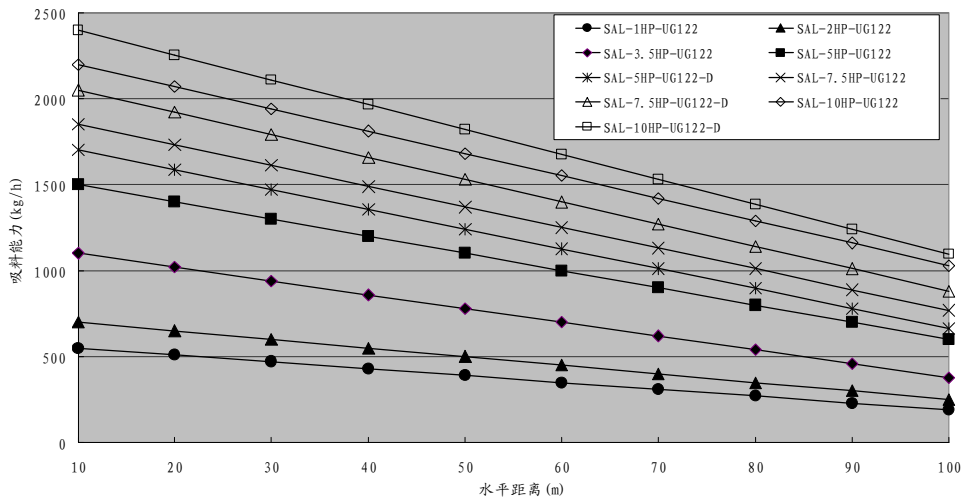


表 15-1: SAL-UG122 性能曲线图 (50Hz)

15.4 问题与解答

问: SAL-UG122 的吸料动作是怎么控制的?

答: SAL-UG122 采用的是 SAL-900G 控制线路板, 控制方式与 SAL-900G 相同, 标准配置一个截料输出点。

16. 欧化分离式真空填料机 SAL-UG124



图 16-1: 机器外形图

16.1 应用范围

欧化分离式真空填料机 SAL-UG124 系列主要用于 1 对 4 输送点之塑胶颗粒原料的输送，即采用一台真空风机可以对应四台料斗输送，可实现一对四原料输送至不同的成型机或料桶，相当于一套小型的集中中央供料系统，可大幅节约成本。若塑胶原料切片尺寸不均匀或为其他形态时（如片状或含有过多粉尘），需要考虑原料堆积比重及片状材料的流动性。

16.2 应用范例

SAL-UG124 适用于多台除湿干燥机如二机一体 SDD, 也可配合单独的重量式拌料混合机 SGB 等塑胶原料处理场合, 实现一对四原料输送至不同的成型机或料桶。

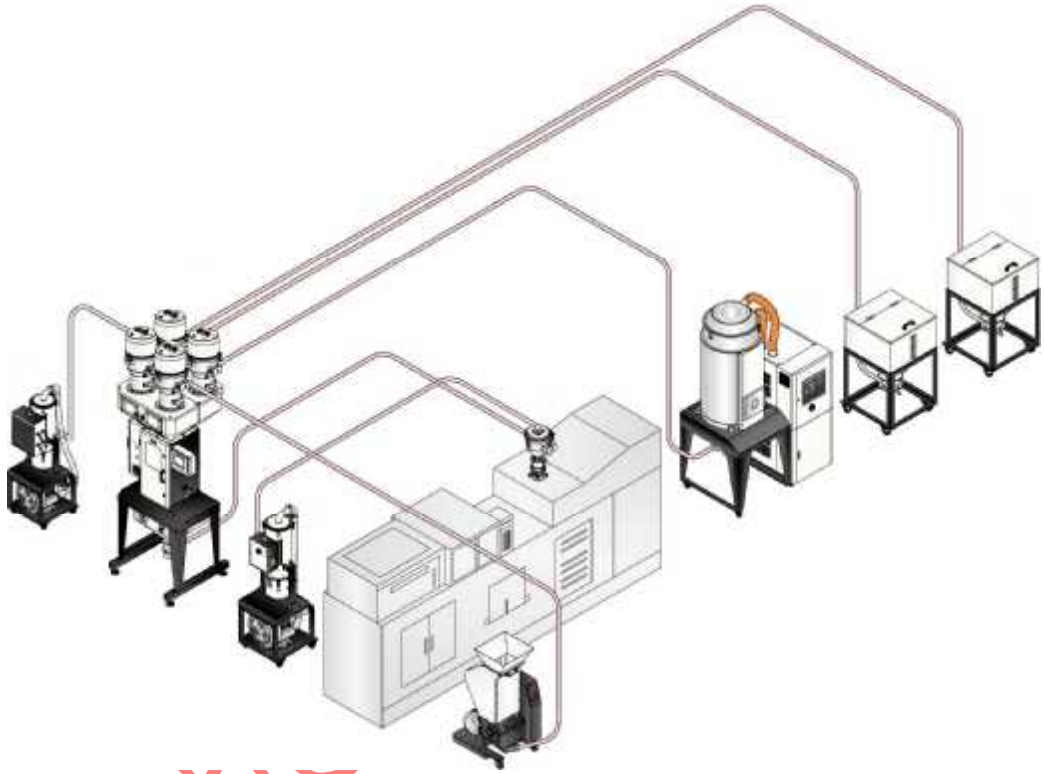


图 16-2: 与 SGB 配套使用

16.3 选型指南

在选择 SAL-UG124 系列机型时, 可参考目录进行选择, 目录上记录的最大输送量是在输送水平距离为 5m, 垂直高度为 4m 测出的, 若客户使用条件不同, 则可参考 SAL-UG124 系列机器性能曲线图进行选择 (测试条件: 出厂新机, $H=4\text{m}$, 颗粒原料堆积比重 0.65kg/L , 直径 $2\sim 3\text{mm}$, 常温)。具体型号的选择时, 需考虑约 20% 的安全余量。在输送水平距离换算时, 垂直 $1\text{m} =$ 水平 2m , 90 度弯头 1 个 = 水平 5m , 原料管及真空管均为标准机型尺寸。

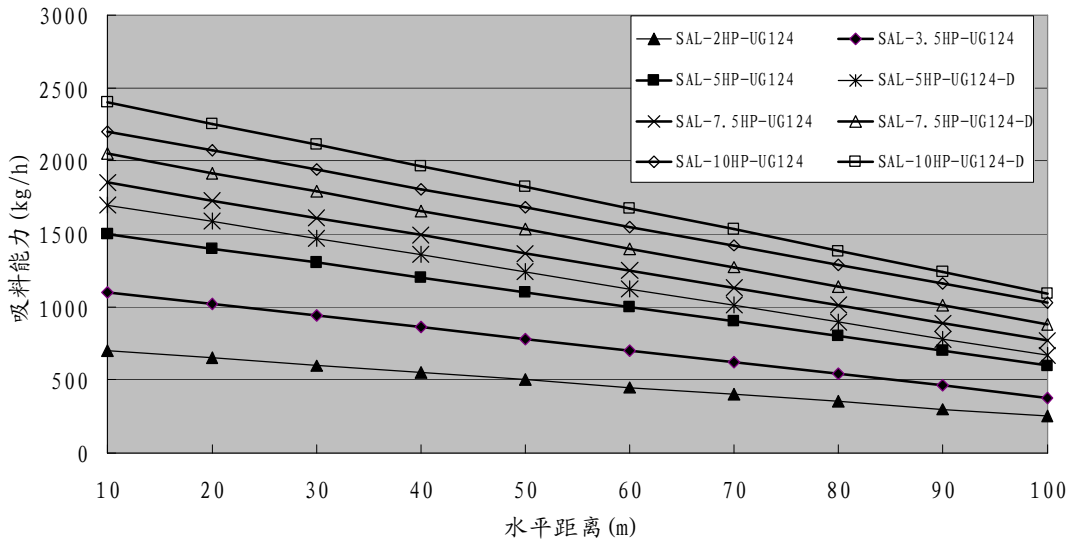


表 16-1: SAL-UG124 性能曲线图 (50Hz)

16.4 问题与解答

问: SAL-UG124 的工作原理是怎样的?

答: 开机之后, 如果使四个料斗均处于工作状态, 则各个料斗依次进行吸料动作。若有任何一个料斗满料, 则该料斗停止吸料, 其它料斗继续工作。若四个料斗均为满料状态, 则吸料机延迟一段时间之后停止工作, 在此之后只要有任何一个料斗的缺料信号到来, 都可以使吸料机重新开始工作。请注意, SAL-UG-124 在同一时刻只有一个料斗处于工作状态, 如果有二个缺料信号同时来到, 则按吸料机料斗上标示的序号进行工作。

问: SAL-UG-124 吸料机的破真空电磁阀假若不接高压气, 整个设备是否可以正常工作?

答: 破真空电磁阀假若不接高压气是可以工作的, 但这样对马达不好, 容易造成马达频繁过载, 影响其正常使用及寿命。

问: 总输出量为 1000kg/hr, 开始客户有选择 SAL-7.5HP-UG-124-D, 但是客户有 5 种材料, 问能否制配 5 个料斗的的填料机?

答: 目前公司没有 5 个料斗的填料机, 建议客人再购买一台吸料机, 具体型号要看客人需要的吸料量及输送距离。

17. 欧化分离式真空填料机 SAL-UGP



图 17-1: 机器外形图

17.1 应用范围

欧化分离式真空填料机SAL-UGP系列主要用于塑胶粉末或颗粒与粉末混合原料的输送。若塑胶原料切片尺寸不均匀或为其他形态时，需要考虑原料堆积比重及片状材料的流动性。

17.2 应用范例

SAL-UGP 主要搭配集料斗直接安装在成型机上，实现成型作业。

直接安装

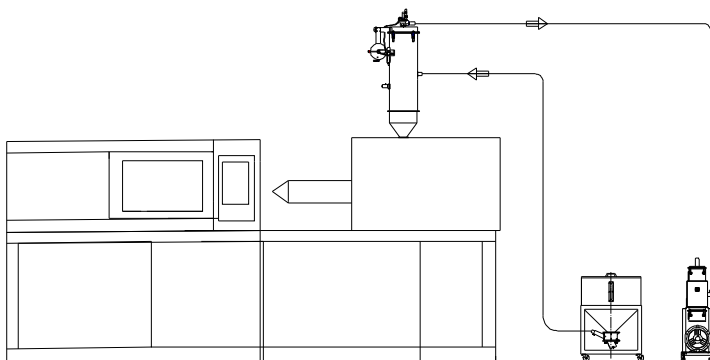


图 17-2: 直接安装

17.3 选型指南

在选择 SAL-UGP 系列机型时，可参考目录进行选择，目录上记录的最大输送量是在输送水平距离为 5m，垂直高度为 4m，比重 0.6kg/L 的干燥无粘性粉末测出的。具体型号的选择时，需考虑约 20% 的安全余量。

17.4 问题与解答

问：什么条件下需要选用过滤板式填料机？

答：过滤板式填料机适用于输送 100% 粉体原料，过滤布袋适用于输送 30% 粉体原料。

问：SHR-P-60U-3 中之“3”代表什么？

答：SHR-P-60U-3 中之“3”代表料斗中配置 3 片过滤板。

问：过滤板与过滤布袋之过滤精度分别是多少？

答：过滤板过滤精度为 $1\mu\text{m}$ ，过滤布袋过滤精度为 $7\mu\text{m}$ 。

18. 柔性螺旋输送机 SSC



图 18-1: 机器外形图

18.1 应用范围

柔性螺旋输送机 SSC 系列主要用于塑胶粉末、颗粒、片状原料的输送。若塑胶原料切片尺寸不均匀或为其他形态时,需要考虑原料堆积比重及片状材料的流动性。

18.2 应用范例

柔性螺旋输送机 SSC 系列可搭配信易其他机型使用,如粉碎机、拌料机、储料桶等,但当搭配粉碎机、拌料机、储料桶使用时需提出相关连接安装部分需要特别制作。

搭配粉碎机

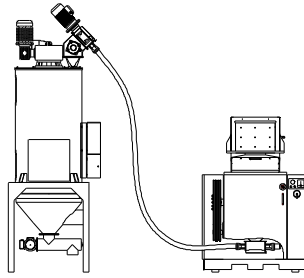


图 18-2: 搭配粉碎机安装

搭配拌料机

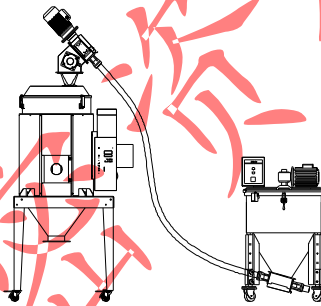


图 18-3: 搭配拌料机安装

搭配储料桶

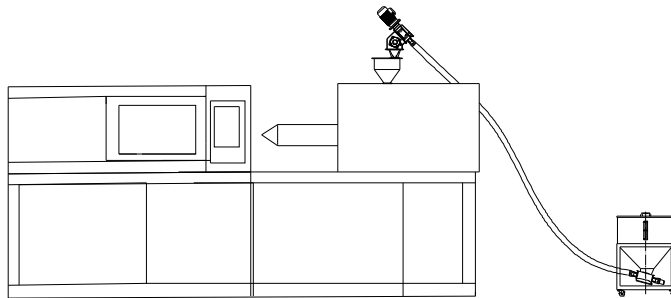


图 18-4: 搭配储料桶安装

18.3 选型指南

机型	管径(mm)	物料种类	比重(kg/L)	输送量(kg/hr)		弧度半径 r(mm)	电机转速(r.p.m)
				倾斜角度=0°	倾斜角度=45°		
SSC-50	Φ50	颗粒料	0.7	800	700	1200	910
		粉体料	0.6	450	350	1200	910
		片状料	0.3	300	250	1200	910
SSC-65	Φ65	颗粒料	0.7	1900	1400	1400	910
		粉体料	0.6	1000	800	1400	910
		片状料	0.3	600	500	1400	910

表 18-1: SSC 选型对照表

18.4 问题与解答

问：标准 SSC 系列机型输送原料最高温度可达多少？

答：标准 SSC 系列机型输送原料最高温度为 100℃。

问：螺杆及螺杆套筒的材料分别是什么？

答：螺杆及螺杆套筒的材料分别是 60Si2MnA、PA12。

问：SSC 是否可以输送 SOP. Acid(一种腐蚀性较强的塑料添加剂)材料？

答：腐蚀性较强的塑料添加剂在输送过程弹簧容易生锈，不能输送。

19. 小型中央供料站 SMCS



19.1 应用范围

小型中央供料站 **SMCS** 主要用于 1 对多个输送点之塑胶颗粒原料的输送，最多可达 12 个站点。主机集合了真空产生器、中央过滤器和中央控制站，相当于一套小型中央供料系统，可大幅节约设备成本。若塑胶原料切片尺寸不均匀或为其他形态时（如片状或含有过多粉尘），需要考虑原料堆积比重及片状材料的流动性。

19.2 应用范例

小型中央供料站 **SMCS** 适用于对多台成型机、除湿干燥机、料桶供料，最多可实现一对 12 站原料输送。

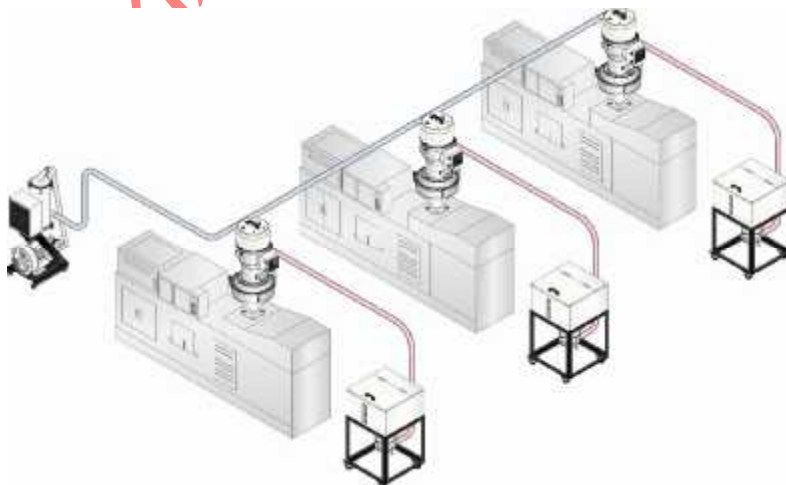


图 19-1: 对成型机集中供料

20. 参考资料

20.1 料斗法兰规格

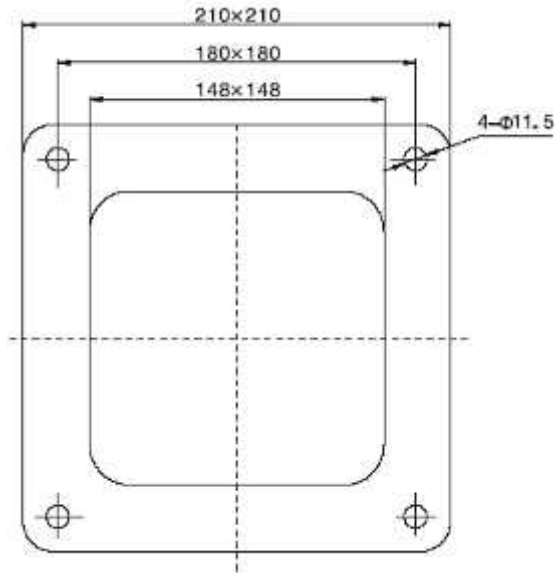


图 20-1: SAL-330/360/430/460 机型底座安装尺寸图

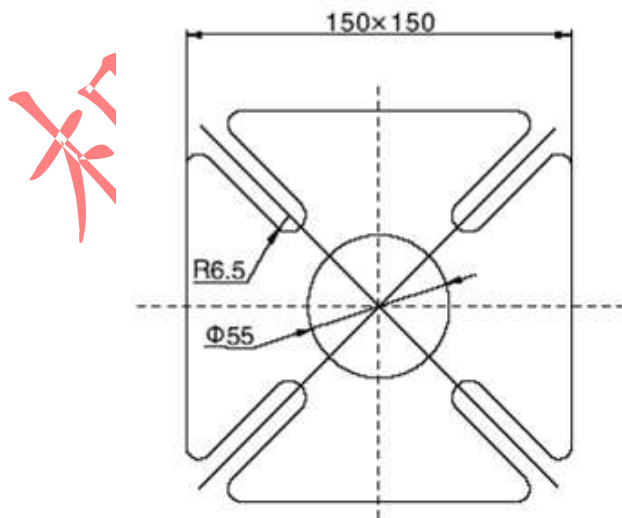


图 20-2: SAL-330E/360E 机型底座安装尺寸图

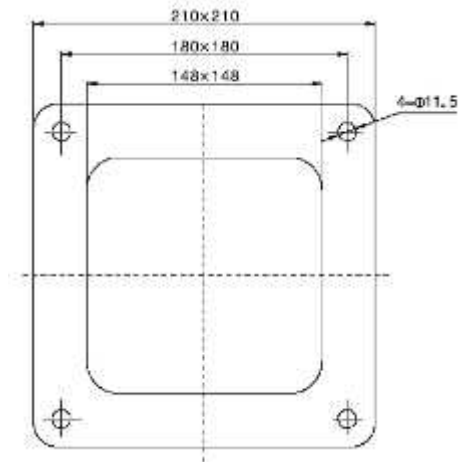


图 20-3: SMH-6L/12L 料斗底座安装尺寸图

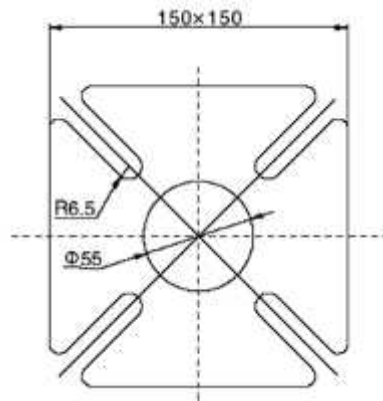


图 20-4: SAL-6U/12U-E 机器底座安装尺寸图

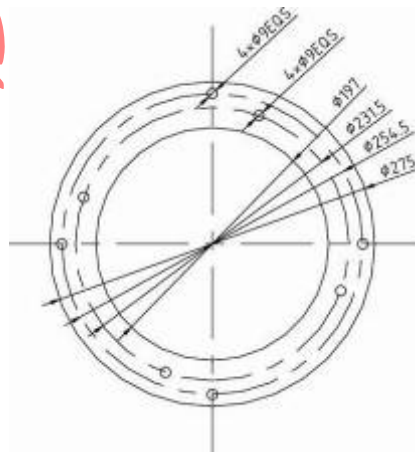


图 20-5: SAL-3U 及以上机型底座安装尺寸图

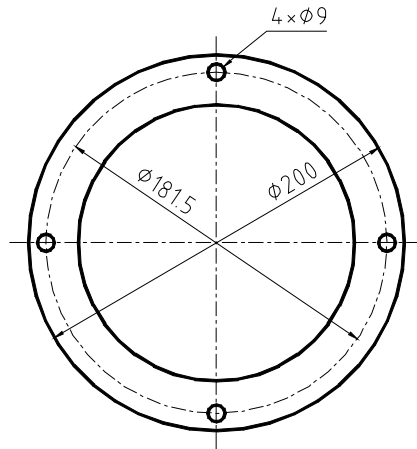
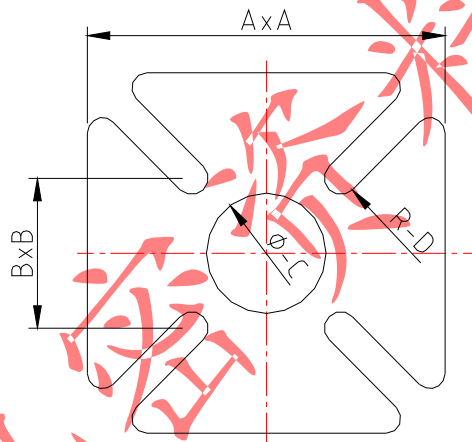
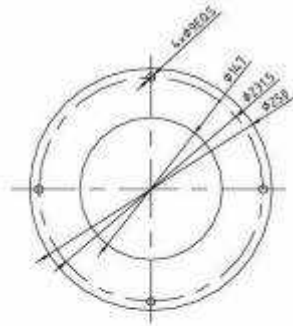


图 20-6: SAL-1U 底座安装尺寸图

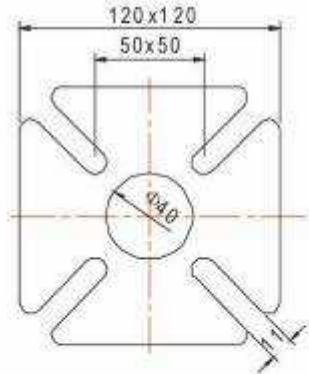


机型 参数	SAL-1.5U-E/EA	SAL-3U-E/EA	SAL-6U-E/EA	SAL-12U-E/EA
A	120	150	150	180
B	50	70	70	80
C	40	55	55	55
D	5.5	6.5	6.5	6.5

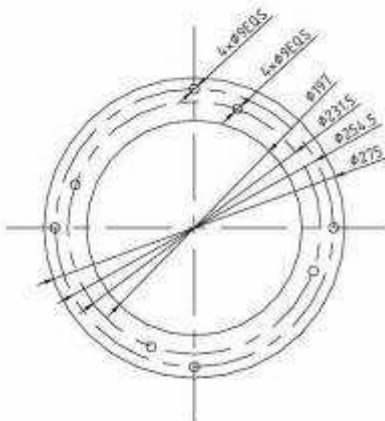
图 20-7: SAL-U-E(EA)底座安装尺寸图



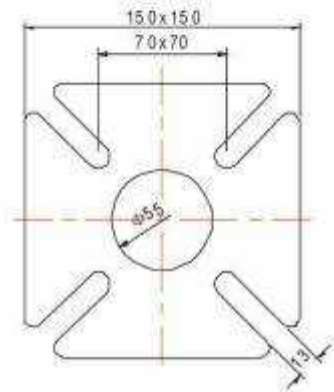
SHR-3U



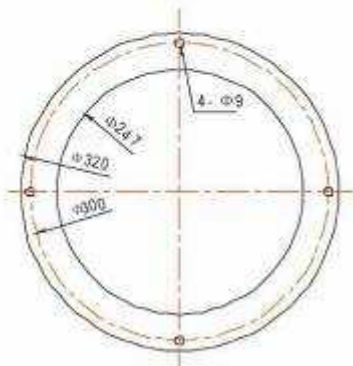
SHR-3U-E



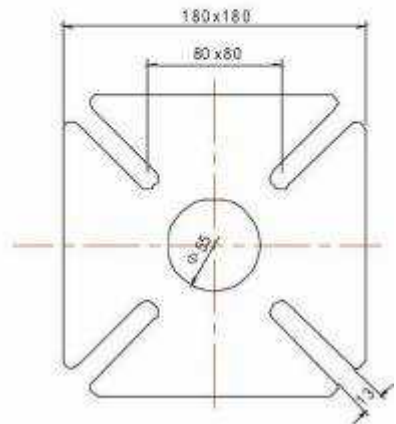
SHR-6U/12U/24U/36U



SHR-6U-E



SHR-48U / 96U



SHR-12U-E

图 20-8: SHR-U(E)-(S)底座安装尺寸图

版本

版次	页 (P) 章 (C)	说明	日期 部门/姓名
1		新文件	2009-10-30 MC/张海林
2			2010-07-12 MC/张海林
3			2013-04-27 TM/白燕涛

机密资料

意见反馈表

感谢您在百忙之中抽出时间看完本应用手册，我们一直致力于帮助业务人员为客户选择合理的产品，提高业务人员对于产品的应用水平。对于本应用手册的内容和形式都有待完善，编者也希望大家能就此提出宝贵意见和建议，这对我们也是一种鞭策。

1、 您对本手册的总体感觉:

很好 一般 不好

2、 您认为本手册的版式编排:

很好 一般 不好

3、 您认为本手册的内容对选型及应用有帮助吗?

很好 一般 没有

4、 您认为本手册哪些内容是您所需要的?

5、 您认为本手册需要增加哪些相关的应用内容?

6、 您认为本手册哪些方面还有哪些需要改进?

您的姓名: _____

联系方式: _____