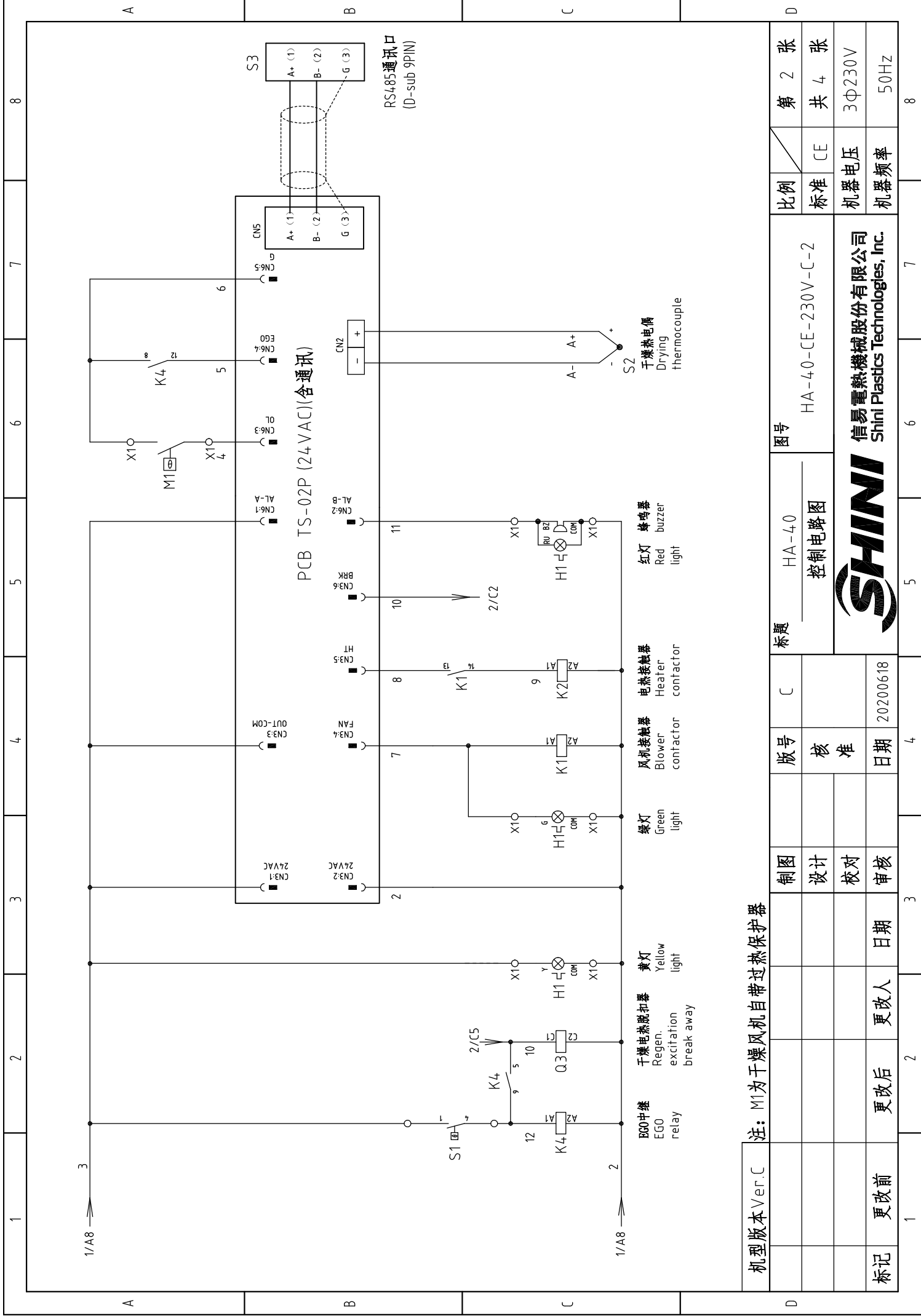


机型版本 Ver.C

制图	HA-40	图号	HA-40-CE-230V-C-1	比例	第 1 张
	设计				共 4 张
校对		标准	CE	机器电压	3Φ230V
审核		日期	20200618	机器频率	50Hz
更改后	更改人	日期			
更改前					

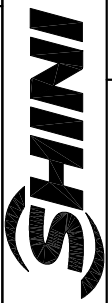


信易电热机械股份有限公司
Shini Plastics Technologies, Inc.

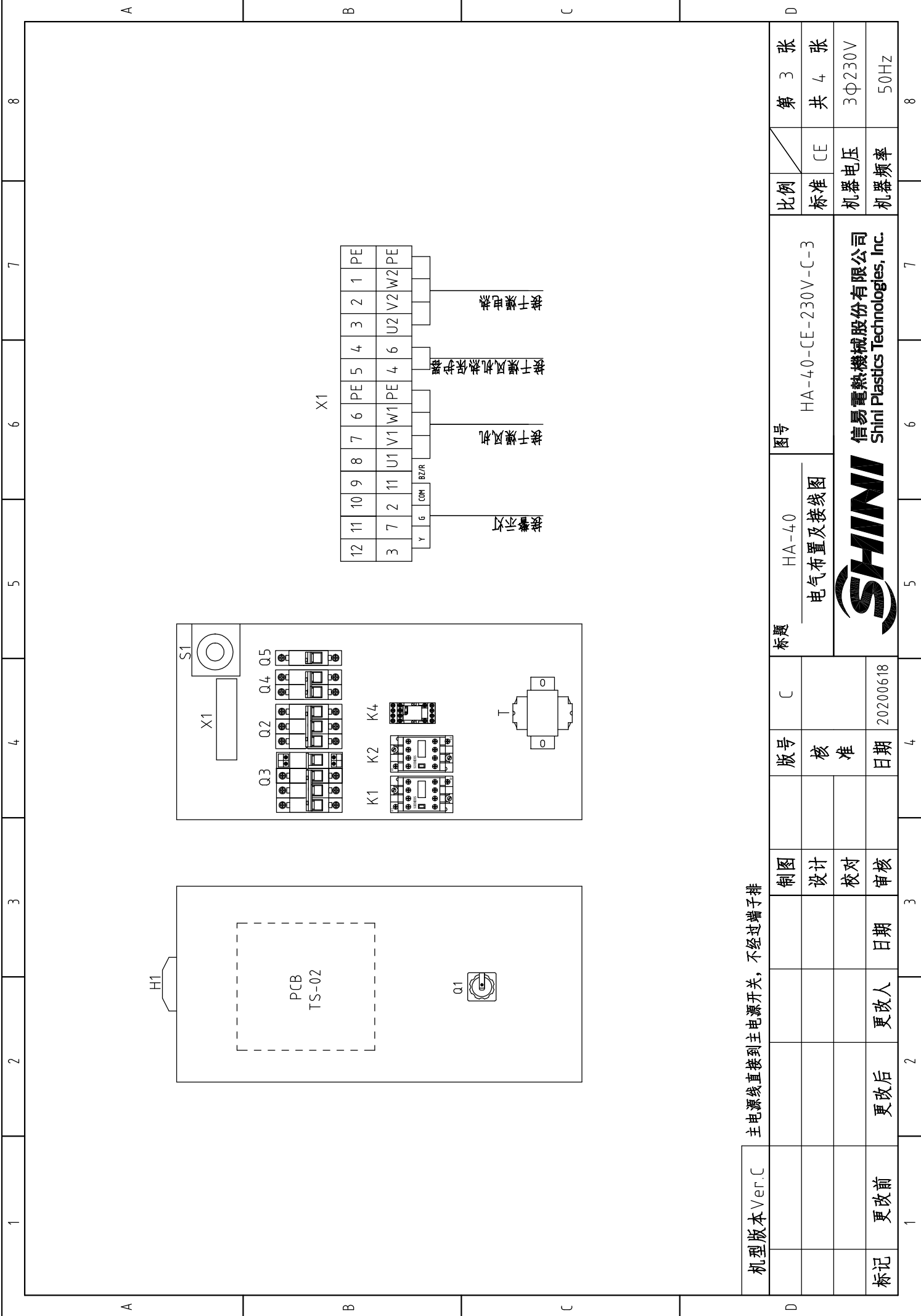


机型版本 Ver.C 注: M1为干燥风机自带过热保护器

制图	版号	C	图号	HA-40	HA-40-CE-230V-C-2	比例	第 2 张
设计	核准		标题	控制电路图		标准	共 4 张
校对						机器电压	3Φ230V
审核	日期	20200618				机器频率	50Hz
标记	更改前	更改后	更改人	更改日期			



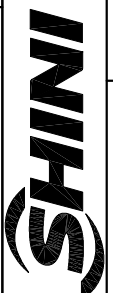
信易电热机械股份有限公司
Shini Plastics Technologies, Inc.

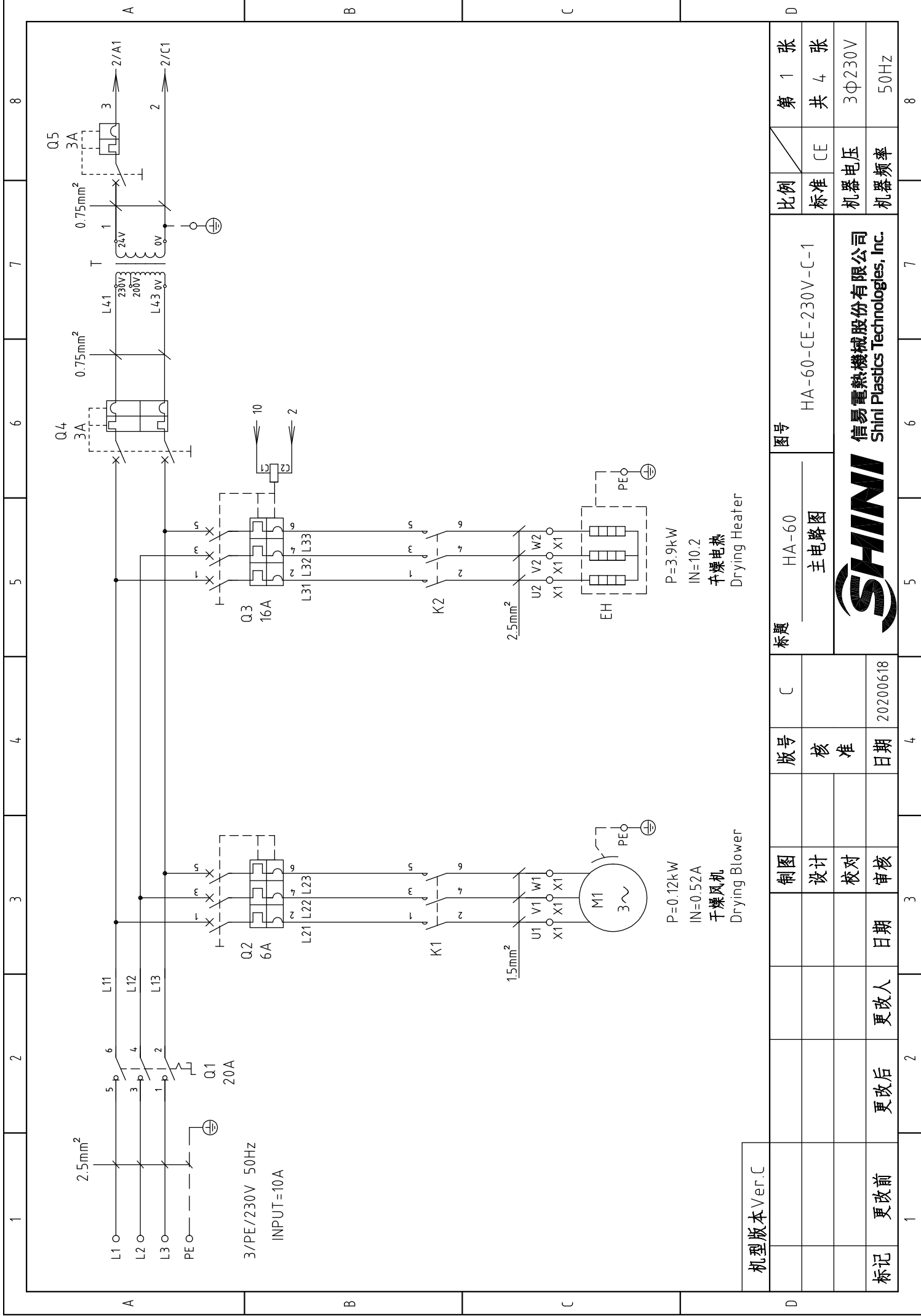


机源线直接到主电源开关，不经过端子排

机型版本 Ver.C	制图	版号	图号	比例	第 3 张
	设计	核 准	HA-40	标准	共 4 张
	校对	日期	电气布置及接线图	机器电压	3Φ230V
更改前	更改人	日期	HA-40-CE-230V-C-3	机器频率	50Hz
更改后	更改后	日期	SHINI 信易电热机械股份有限公司 Shini Plastics Technologies, Inc.		
1	2	3	4	5	6
					7
					8

1		2		3		4		5		6		7		8	
序号/NO.	符号/Symbol	名称/Name	制造商/Manufacturer	型号/Type	规格/Specification	数量/Number	物料编号/Material number	备注/Remark							
1	Q1	主电源开关/Main Switch	EATON	T0-2-1/EA/SVB/20A	20A 3P	1	YE10021160000								
2	Q2	断路器/Circuit-breaker	TECO	BM-63C/3006S	6A 3P	1	YE40300603000								
3	Q3	断路器/Circuit-breaker	TECO	BM-63C/3016S	16A 3P	1	YE40301603000								
4		励磁脱扣器/Excitation Break Away	CHINT	MX	24V 50/60Hz	1	YE40024000000								
5	Q4	断路器/Circuit-breaker	TECO	BM-63C	3A 2P	1	YE40200203000								
6	Q5	断路器/Circuit-breaker	TECO	BM-63C	3A 1P	1	YE40100203000								
7	K1	交流接触器/Contactor	SIEMENS	3RT6015-1AB01	7A 3P 1NO 24V 50/60Hz	1	YE00601502500								
8	K2	交流接触器/Contactor	SIEMENS	3RT6017-1AB01	12A 3P 24V 50/60Hz	1	YE00601702500								
9	K4	中间继电器/Middle relay	HONEYWELL	GR-2C-AC24V	24V 50/60Hz	1	YE03022400300								
10	PCB	干燥机控制箱/PCB	PUMP	TS-02P (24VAC/DC)(组合件)	24V 50/60Hz	1	YE80022405200								
11	T	变压器/Transformer	JIUXIN	IN=230V/200V OUT=24V	80VA	1	YE70023005200								
12	S1	温度保护器/Overheat protector	EGO	--	115-320 °C	1	BH90115000150								
13	S2	热电偶/Thermocouple	SHINI	K TYPE	--	1	----	(1)							
14	S3	通信接口板RS-485(双Dsub-9pin接头)	--	--	--	1	YE90048501200								
15		外壳RS485(SAL-700G-A-19)0版	--	--	--	1	YR40048500000								
16	H1	三色警报灯/Alarm lamp	SHINI	红绿黄色+蜂鸣器	24V 50/60Hz	1	BL90000011520	删除							
17	H1	三色警报灯/Alarm lamp	SHINI	红绿黄优先顺序+蜂鸣器	24V 50/60Hz	1	BL90002401520	新增							
18	X1	端子排/Terminal	HOLLEYWELL	SK4	4mm ²	8	YE60000403200								
19		端子排/Terminal	HOLLEYWELL	GK4	4mm ² PE	2	YE60000403500								
20		端子排/Terminal	HOLLEYWELL	SK2.5	2.5mm ²	4	YE60002503200								
21	M1	风车/Blower	--	--	0.12kW	1	----	(1)							
22	EH1	电热/Heater	SHINI	--	3.0kW	1	----	(1)							
23		终端固定件/GK系列	HOLLEYWELL		PCS	5	YE60000003900								
机型版本 Ver.C															
注: (1) 表示非电控箱内材料															
制图		版号		C		HA-40		HA-40-CE-230V-C-4		比例		第 4 张		张	
设计		核 准				电气元件明细表一				标准		共 4 张		张	
校对		日期		20200618		SHINI		信易电热机械股份有限公司 Shini Plastics Technologies, Inc.		机器电压		3Φ230V		50Hz	
审核		日期				SHINI		SHINI		机器频率		3Φ230V		50Hz	
1	更改前	更改后	更改人	日期	20200618	4	5	6	7	8					

1		2		3		4		5		6		7		8	
序号/NO.	符号/Symbol	名称/Name	制造商/Manufacturer	型号/Type	规格/Specification	数量/Number	物料编号/Material number	备注/Remark							
1		導軌H66-TR*1米 (鐵彩鋅)			BA	0.4	YE90660100000								
2		十字槽蓋頭螺釘GB/T-818 M4x6-達克鋅			PCS	10	YW63040600000								
3		平墊圈A級GB/T97.1 4 (4.5x9x0.8) -達克鋅			PCS	10	YW66041000000								
4	A	十字槽蓋頭螺釘GB/T-823 M3x6-達克鋅			PCS	6	YW63030600000								
5		管形端子E1008			PCS	14	YE601008000200								
6		管形端子E1508			PCS	3	YE601508000000								
7		管形端子E2508			PCS	13	YE602508400000								
8		端子1.25-3Y (1000pcs/包)			PAC	0.002	YE60125340000								
9		端子1-4Y (1000PCS/包)			PAC	0.01	YE60100440200								
10		端子2-4Y (1000PCS/包)			PAC	0.024	YE60200440100								
11	B	端子1.25-4Y插式 (1000PCS/包)			PAC	0.002	YE60125440000								
12		端子膠套/插式6.3 (2000pcs/包)			PAC	0.001	YE60006340000								
13		電線0.75*1C*200M紅色			M	6	YE50750100000								
14		電線0.75*1C*200M藍色			M	3.5	YE50750100600								
15		電線1.5*1C*200M黃綠線			M	1.1	YE50125140300								
16		電線1.5*1C黑色/軟線			M	8	YE50015100000								
17		繞線帶白色0.2kg/卷			RL	0.04	YR70000240000								
18		標示套管2.5mm (100M/卷)			RL	0.008	YR70002540200								
19	C	紫線帶2.5*100mm (1000條/包)			PAC	0.04	YR90310000000								
20		六角螺母M4*0.7 (達克鋅)			PCS	1	YW64040700000								
21		電纜線1.5*4C*4M (SHD用) (Y型端子)			BA	1	YE51150400050	(1)							
22		通訊電纜線RVVYP 2x0.5mm ² x0.8m (SHD&SHD-U&SAL用)			BA	1	YE502508000000								
<p>机型版本 Ver.C</p> <p>注：(1) 表示非电控箱内材料</p>															
D		制图		版号		C		标题		HA-40		图号		HA-40-CE-230V-C-4/1	
		设计		核准				电气元件明细表二		比例		标准		CE	
		校对		日期		20200618		 SHINI 信易電熱機械股份有限公司 Shini Plastics Technologies, Inc.		第 4 / 1 张 共 4 张		机器电压 3Φ230V		机器频率 50Hz	
标记		更改前		更改后		更改人		日期		日期		日期		日期	
1		2		3		4		5		6		7		8	

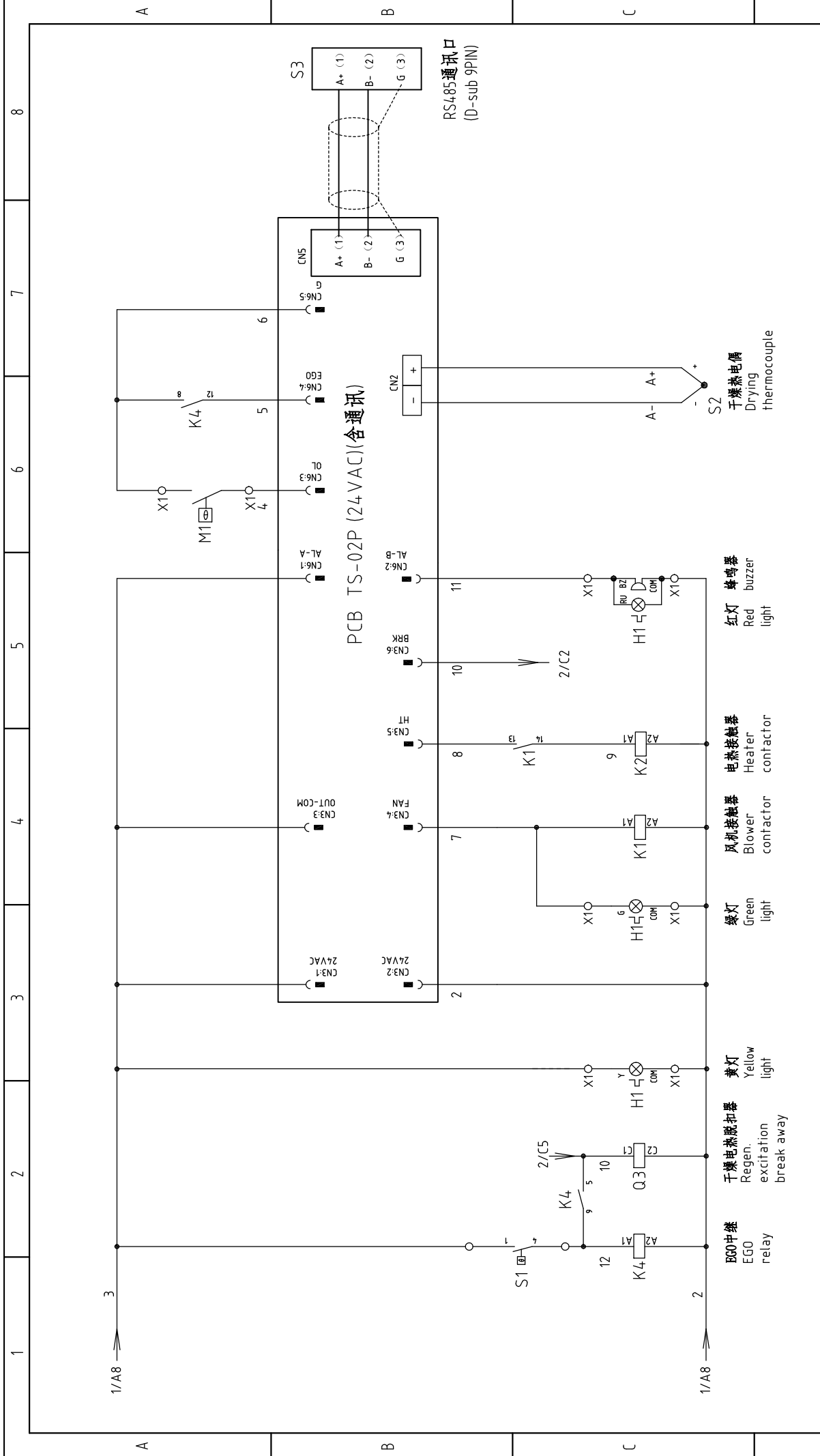


机型版本 Ver.C

制图		版号	C	标题	HA-60	图号	HA-60-CE-230V-C-1	比例	第 1 张
设计		核准		主电路图				标准	共 4 张
校对		日期	20200618					机器电压	3Φ230V
审核		日期						机器频率	50Hz
标记	更改前	更改后	更改人	日期					



信易电热机械股份有限公司
Shini Plastics Technologies, Inc.



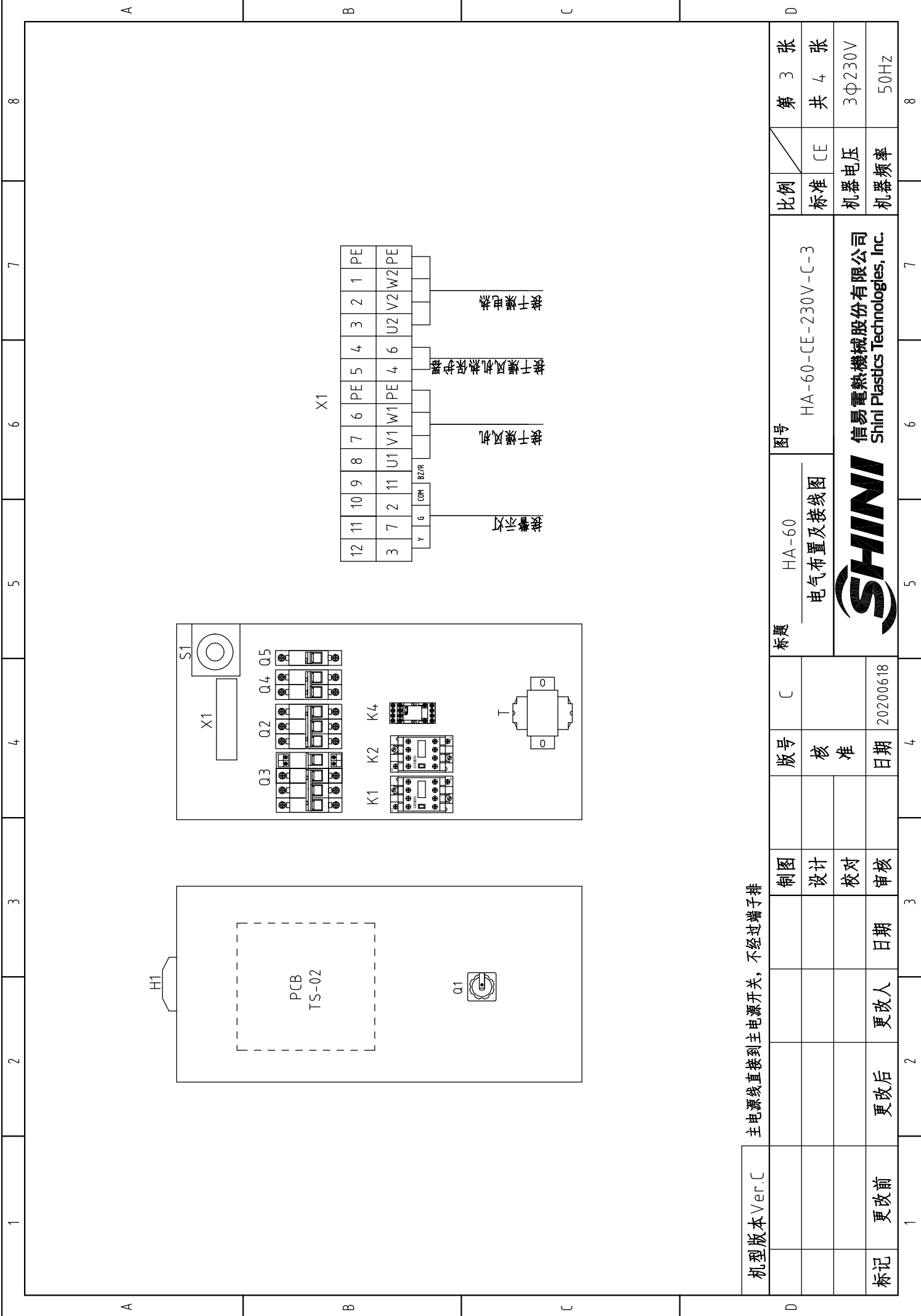
机型版本 Ver.C

注: M1为干燥风机自带过热保护器

制图	版号	标题	图号	比例	第 2 张
设计	核准	HA-60	HA-60-CE-230V-C-2	标准	共 4 张
校对	日期	控制电路图		机器电压	3Φ230V
审核	日期			机器频率	50Hz
标记	更改前				
	更改后				
	更改人				
	日期				
	20200618				



信易电热机械股份有限公司
Shini Plastics Technologies, Inc.

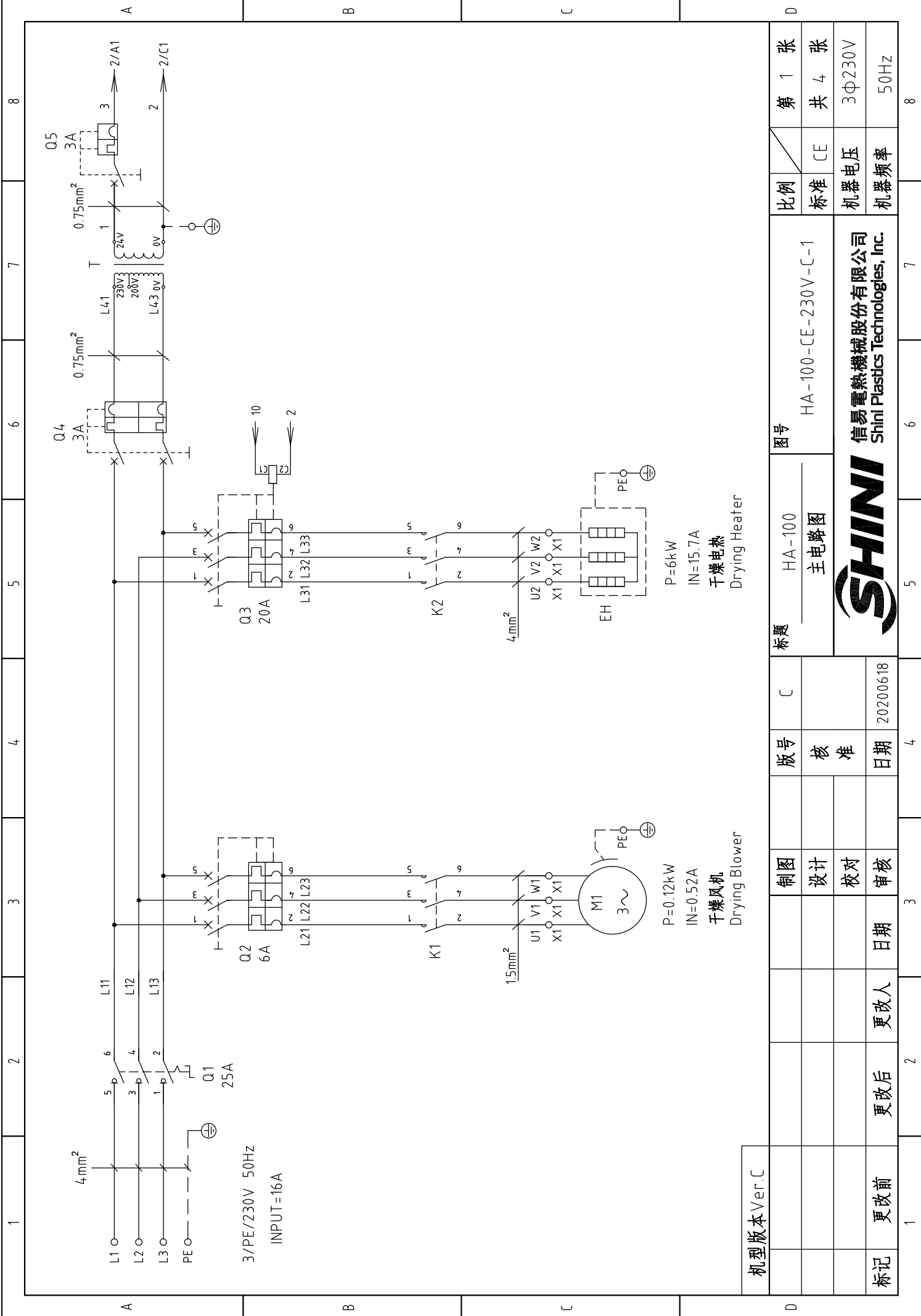


主电源线直接到主电源开关，不经过端子排

机型版本	Ver.C	制图		日期		更改后		更改人		日期		审核		日期		更改前		标记		
版号	C	制图		日期		更改后		更改人		日期		审核		日期		更改前		标记		
标题	HA-60		图号		HA-60-CE-230V-C-3		比例		第 3 张		共 4 张		标准		CE		机器电压		3Φ230V	
	电气布置及接线图																			
信易电热机械股份有限公司 Shini Plastics Technologies, Inc.																				
				日期				20200618												

1		2		3		4		5		6		7		8	
序号/NO.	符号/Symbol	名称/Name	制造商/Manufacturer	型号/Type	规格/Specification	数量/Number	物料编号/Material number	备注/Remark							
1	Q1	主电源开关/Main Switch	EATON	T0-2-1/EA/SVB/20A	20A 3P	1	YE10021160000								
2	Q2	断路器/Circuit-breaker	TECO	BM-63C/3006S	6A 3P	1	YE40300603000								
3	Q3	断路器/Circuit-breaker	TECO	BM-63C/3016S	16A 3P	1	YE40301603000								
4		励磁脱扣器/Excitation Break Away	CHINT	MX	24V 50/60Hz	1	YE40024000000								
5	Q4	断路器/Circuit-breaker	TECO	BM-63C	3A 2P	1	YE40200203000								
6	Q5	断路器/Circuit-breaker	TECO	BM-63C	3A 1P	1	YE40100203000								
7	K1	交流接触器/Contactor	SIEMENS	3RT6015-1AB01	7A 3P 1NO 24V 50/60Hz	1	YE00601502500								
8	K2	交流接触器/Contactor	SIEMENS	3RT6018-1AB01	16A 3P 24V 50/60Hz	1	YE00601802500								
9	K4	中间继电器/Middle relay	HONEYWELL	GR-2C-AC24V	24V 50/60Hz	1	YE03022400300								
10	PCB	干燥机控制箱/PCB	PUMP	TS-02P (24VAC/DC)(组合件)	24V 50/60Hz	1	YE80022405200								
11	T	变压器/Transformer	JIUXIN	IN=230V/200V OUT=24V	80VA	1	YE70023005200								
12	S1	温度保护器/Overheat protector	EGO	--	115-320 °C	1	BH90115000150								
13	S2	热电偶/Thermocouple	SHINI	K TYPE	--	1	----	(1)							
14	S3	通信接口板RS-485(双Dsub-9pin接头)	--	--	--	1	YE90048501200								
15		外壳RS485(SAL-700G-A-19)0版	--	--	--	1	YR40048500000								
16	H1	三色警光灯/Alarm lamp	SHINI	红绿黄色+蜂鸣器	24V 50/60Hz	1	BL90000011520	删除							
17	H1	三色警光灯/Alarm lamp	SHINI	红绿黄优先顺序+蜂鸣器	24V 50/60Hz	1	BL90002401520	新增							
18	X1	端子排/Terminal	HOLLEYWELL	SK4	4mm ²	8	YE60000403200								
19		端子排/Terminal	HOLLEYWELL	GK4	4mm ² PE	2	YE60000403500								
20		端子排/Terminal	HOLLEYWELL	SK2.5	2.5mm ²	4	YE60002503200								
21	M1	风车/Blower	--	--	0.12kW	1	----	(1)							
22	EH1	电热/Heater	SHINI	--	3.9kW	1	----	(1)							
23		终端固定件E/GK系列	HOLLEYWELL		PCS	5	YE60000003900								
机型版本 Ver.C 注：(1)表示非电控箱内材料															
制图		版号		C		HA-60		HA-60-CE-230V-C-4		比例		第 4 张		张	
设计		核准				电气元件明细表一				标准		共 4 张		张	
校对		日期		20200618		SHINI		信易电热机械股份有限公司 Shini Plastics Technologies, Inc.		机器电压		3Φ230V		50Hz	
审核		日期				SHINI		SHINI		机器频率		3Φ230V		50Hz	
更改后		更改人		日期		SHINI		SHINI		机器频率		3Φ230V		50Hz	
更改前		更改人		日期		SHINI		SHINI		机器频率		3Φ230V		50Hz	

1		2		3		4		5		6		7		8	
序号/NO.	符号/Symbol	名称/Name	制造商/Manufacturer	型号/Type	规格/Specification	数量/Number	物料编号/Material number	备注/Remark							
1		導軌H66-TR*1米(鐵彩鋅)			BA	0.4	YE90660100000								
2		十字槽蓋頭螺釘GB/T-818 M4x6-達克錳			PCS	10	YW63040600000								
3		平墊圈A級GB/T97.1 4(4.5x9x0.8)-達克錳			PCS	10	YW66041000000								
4	A	十字槽蓋頭螺釘GB/T-823 M3x6-達克錳			PCS	6	YW63030600000								
5		管形端子E1008			PCS	14	YE601008000200								
6		管形端子E1508			PCS	3	YE601508000000								
7		管形端子E2508			PCS	13	YE602508400000								
8		端子1.25-3Y(1000PCS/包)			PAC	0.002	YE60125340000								
9		端子1-4Y(1000PCS/包)			PAC	0.01	YE60100440200								
10		端子2-4Y(1000PCS/包)			PAC	0.024	YE60200440100								
11	B	端子1.25-4Y插式(1000PCS/包)			PAC	0.002	YE60125440000								
12		端子膠套/插式6.3(2000pcs/包)			PAC	0.001	YE60006340000								
13		電線0.75*1C*200M紅色			M	6	YE50750100000								
14		電線0.75*1C*200M藍色			M	3.5	YE50750100600								
15		電線1.5*1C*200M黃綠線			M	1.1	YE50125140300								
16		電線2.5*1C黑色/軟線			M	6.8	YE50250100200								
17		繞線帶白色0.2kg/卷			RL	0.04	YR70000240000								
18		標示套管2.5mm(100M/卷)			RL	0.008	YR70002540200								
19	C	紫線帶2.5*100mm(1000條/包)			PAC	0.04	YR90310000000								
20		六角螺母M4*0.7(達克錳)			PCS	1	YW64040700000								
21		電纜線2.5*0.4M(SHD用)(Y型端子)			BA	1	BE51250400350	(1)							
22		通訊電纜線RVVYP 2x0.5mm ² x0.8m(SHD&SHD-U&SAL用)			BA	1	YE502508000000								
<p>机型版本 Ver.C 注：(1)表示非电控箱内材料</p>															
D		制图		版号		C		标题		HA-60		图号		HA-60-CE-230V-C-4/1	
		设计		核准				电气元件明细表二		比例		标准		第 4/1 张	
		校对		日期		20200618		SHINI		机器电压		CE		共 4 张	
标记		更改后		更改人		日期		信易電熱機械股份有限公司 Shini Plastics Technologies, Inc.		机器频率		3Φ230V		50Hz	
1		2		3		4		5		6		7		8	



比例	第 1 张
标准	共 4 张
机器电压	3Φ230V
机器频率	50Hz

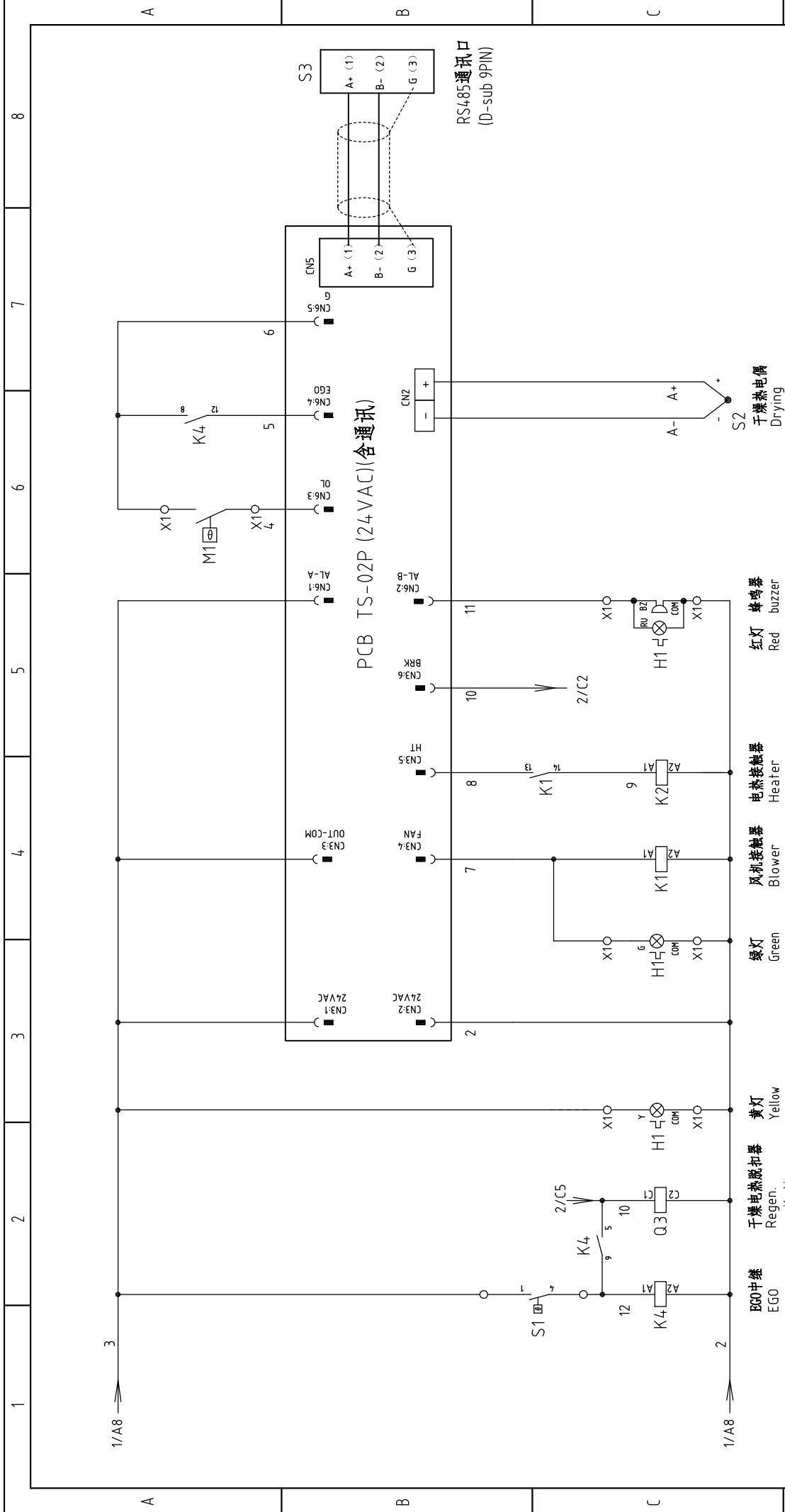
图号	HA-100-CE-230V-C-1
标题	HA-100 主电路图

SHINI
信易电热机械股份有限公司
Shini Plastics Technologies, Inc.


制图	日期
设计	日期
校对	日期
审核	日期

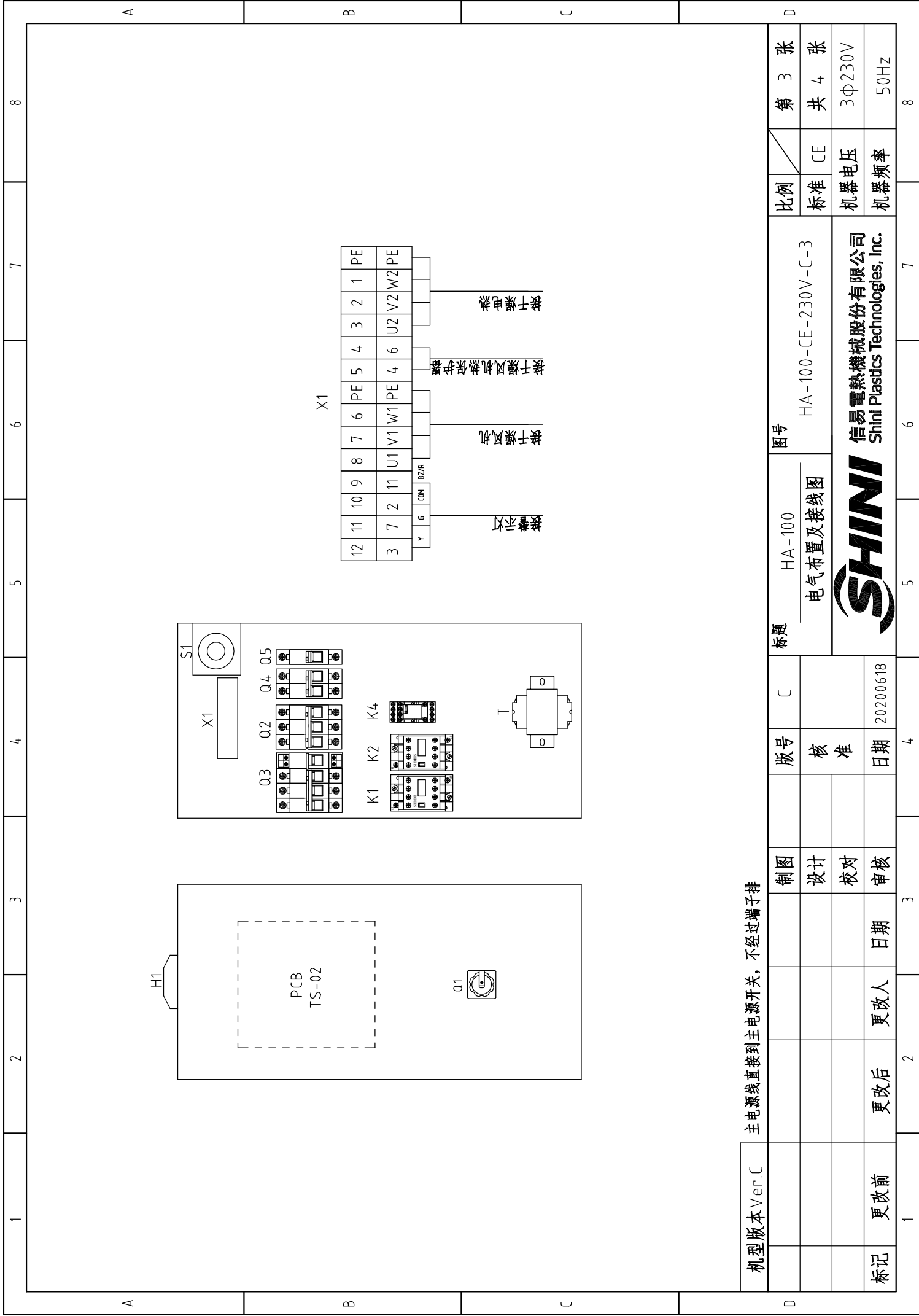
版号	核准
日期	20200618

机型版本 Ver.C




机型版本 Ver.C 注: M1为干燥风机自带过热保护器

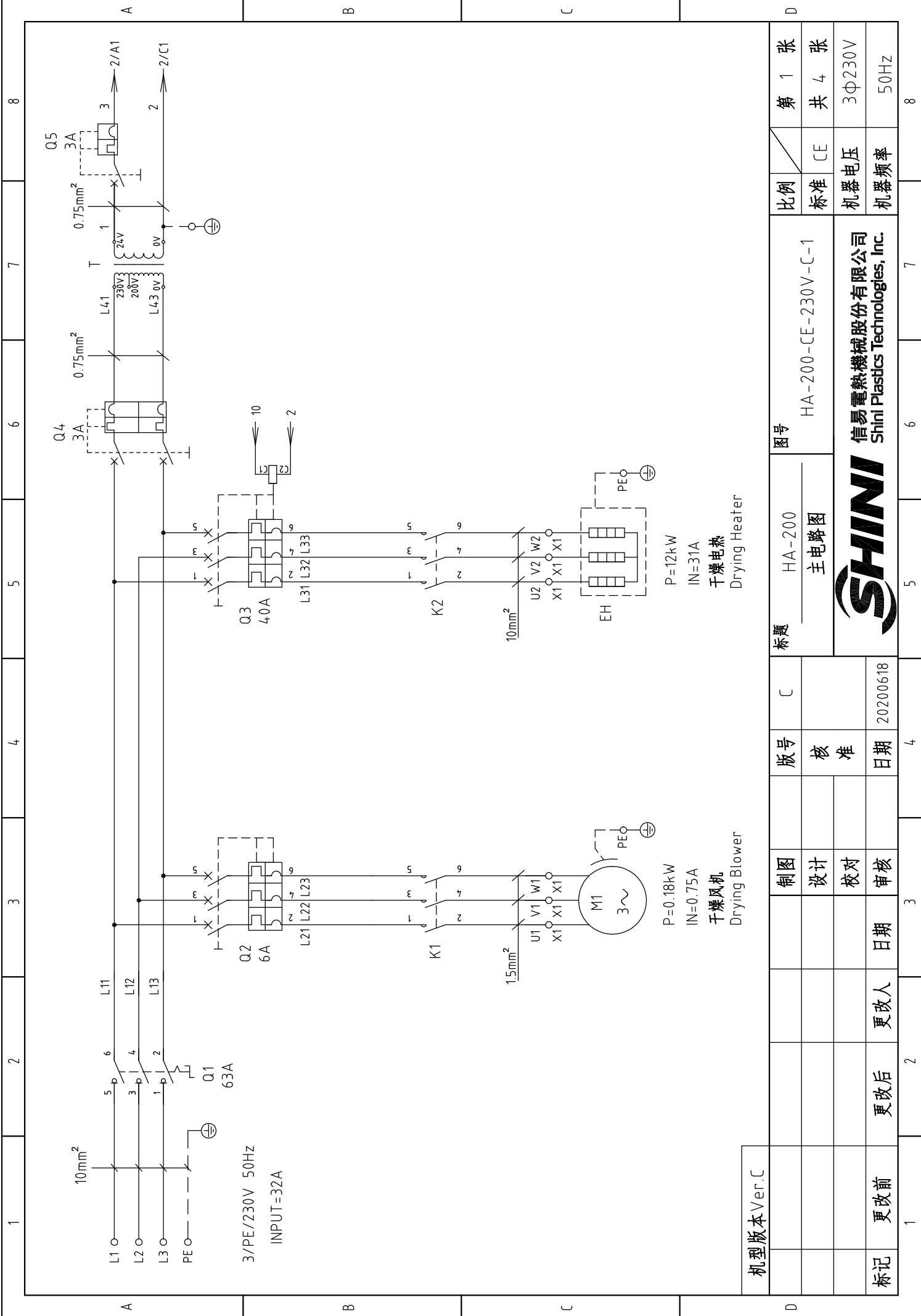
制图	版号	标题	图号	比例	张数
设计	核准	HA-100 控制电路图	HA-100-CE-230V-C-2	标准	第 2 张 共 4 张
校对	日期	 信易电热机械股份有限公司 Shini Plastics Technologies, Inc.	机器电压	3Φ230V	8
审核	20200618		机器频率	50Hz	
标记	更改前	更改后	更改人	日期	1 2 3 4 5 6 7 8



主电源线直接到主电源开关，不经过端子排

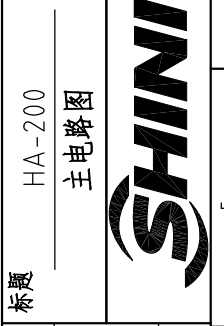
机型版本 Ver.C	制图	版号	标题	图号	比例	第 3 张
	设计	核 准	HA-100 电气布置及接线图	HA-100-CE-230V-C-3	标准	共 4 张
	校对		 信易电热机械股份有限公司 Shini Plastics Technologies, Inc.	机器电压	3Φ230V	
标记	更改后	更改人		日期	机器频率	50Hz
	更改前	日期	20200618			

1		2		3		4		5		6		7		8			
序号/NO.	符号/Symbol	名称/Name	制造商/Manufacturer	型号/Type	规格/Specification	数量/Number	物料编号/Material number	备注/Remark									
1		導軌H66-TR*1米(鐵彩鋅)			BA	0.4	YE90660100000										
2		十字槽蓋頭螺釘GB/T-818 M4x6-達克鋅			PCS	14	YW63040600000										
3		平墊圈A級GB/T97.1 4(4.5x9x0.8)-達克鋅			PCS	14	YW66041000000										
4		十字槽蓋頭螺釘GB/T-823 M3x6-達克鋅			PCS	6	YW63030600000										
5		管形端子E1008			PCS	14	YE601008000200										
6		管形端子E1508			PCS	3	YE60150800000										
7		管形端子E2508			PCS	13	YE60250840000										
8		管形絕緣端子E4009			PCS	6	YE60400940000										
9		端子1.25-3Y(1000pcs/包)			PAC	0.002	YE60125340000										
10		端子1-4Y(1000PCS/包)			PAC	0.01	YE60100440200										
11		端子2-4Y(1000PCS/包)			PAC	0.024	YE60200440100										
12		端子1.25-4Y插式(1000PCS/包)			PAC	0.002	YE60125440000										
13		端子膠套/插式6.3(2000pcs/包)			PAC	0.001	YE60006340000										
14		電線0.75*1C*200M紅色			M	6	YE50750100000										
15		電線1.5*1C*200M黃綠線			M	1.1	YE50125140300										
16		電線2.5*1C黑色/軟線			M	6.8	YE50250100200										
17		錦線帶白色0.2kg/卷			RL	0.04	YR70000240000										
18		標示套管2.5mm(100M/卷)			RL	0.008	YR70002540200										
19		紫線帶2.5*100mm(1000條/包)			PAC	0.04	YR90310000000										
20		六角螺母M4*0.7(達克鋅)			PCS	1	YW64040700000										
21		電纜線4.0*4C*4M			BA	1	BE51040400250	(1)									
22		通訊電纜線RVVYP 2x0.5mm ² x0.8m(SHD&SHD-U&SAL用)			BA	1	YE50250800000										
23		標示套管4.0mm(100M/卷)			RL	0.008	YR700004000200										
24		端子3-5Y(500PCS/包)			PAC	0.04	YE60300540200										
25		電線4.0*1C黑色/軟線			M	7	YE50040100000										
机型版本 Ver.C															注: (1) 表示非电控箱内材料		
制图		版号		制图		C		HA-100		图号		HA-100-CE-230V-C-4/1		比例		第 4/1 张	
设计		核准		设计				电气元件明细表二		标准		CE		共 4 张			
校对		日期		校对				SHINI		信易電熱機械股份有限公司		机器电压		3Φ230V			
审核		日期		审核		20200618		SHINI		Shini Plastics Technologies, Inc.		机器频率		50Hz			
标记	更改前	更改后	更改人	日期	更改	日期	20200618										



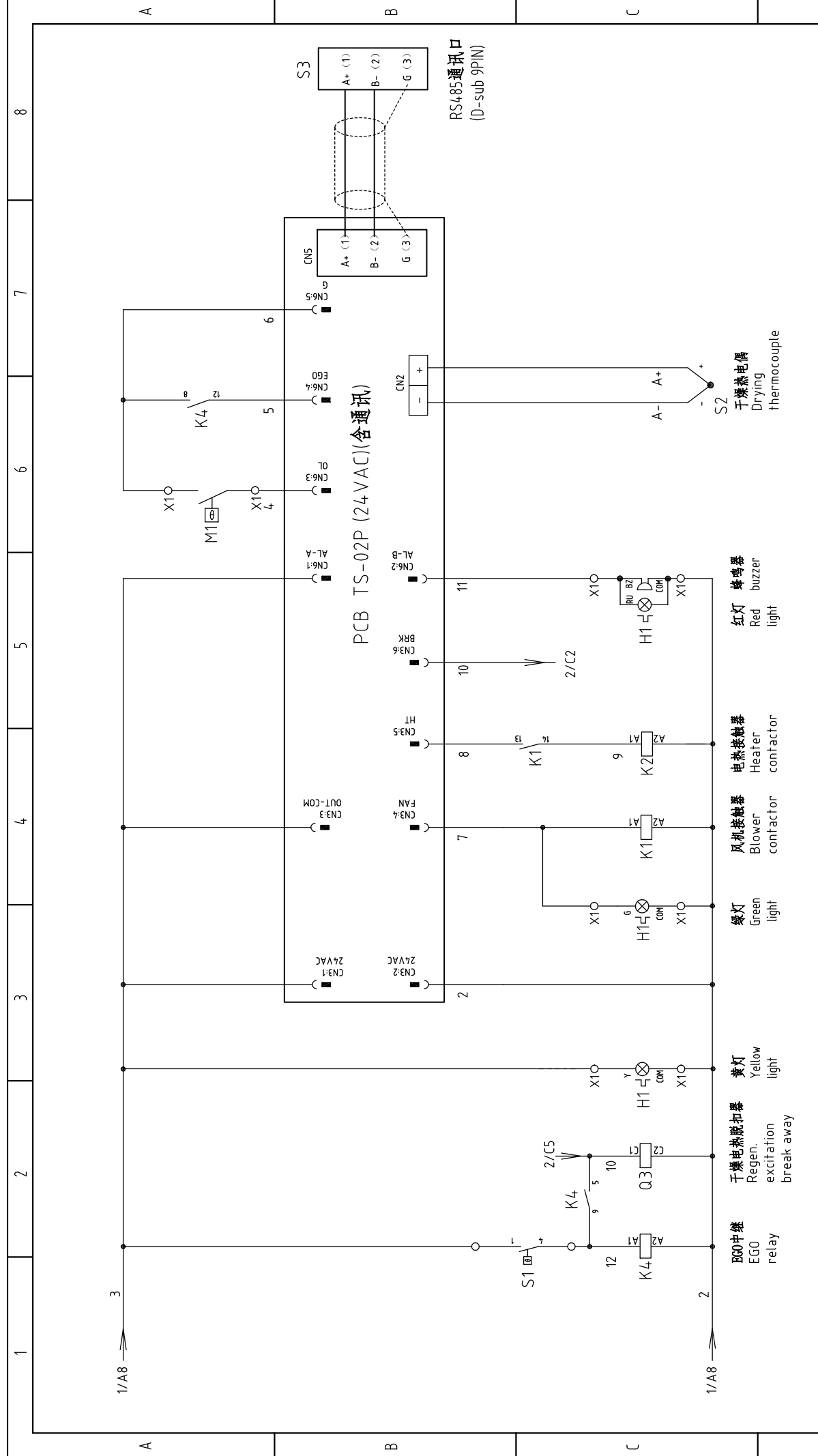
比例	第 1 张
标准	共 4 张
机器电压	3Φ230V
机器频率	50Hz

图号	HA-200-CE-230V-C-1
标题	HA-200 主电路图



制图	C
版号	核准
设计	日期
校对	20200618
审核	4

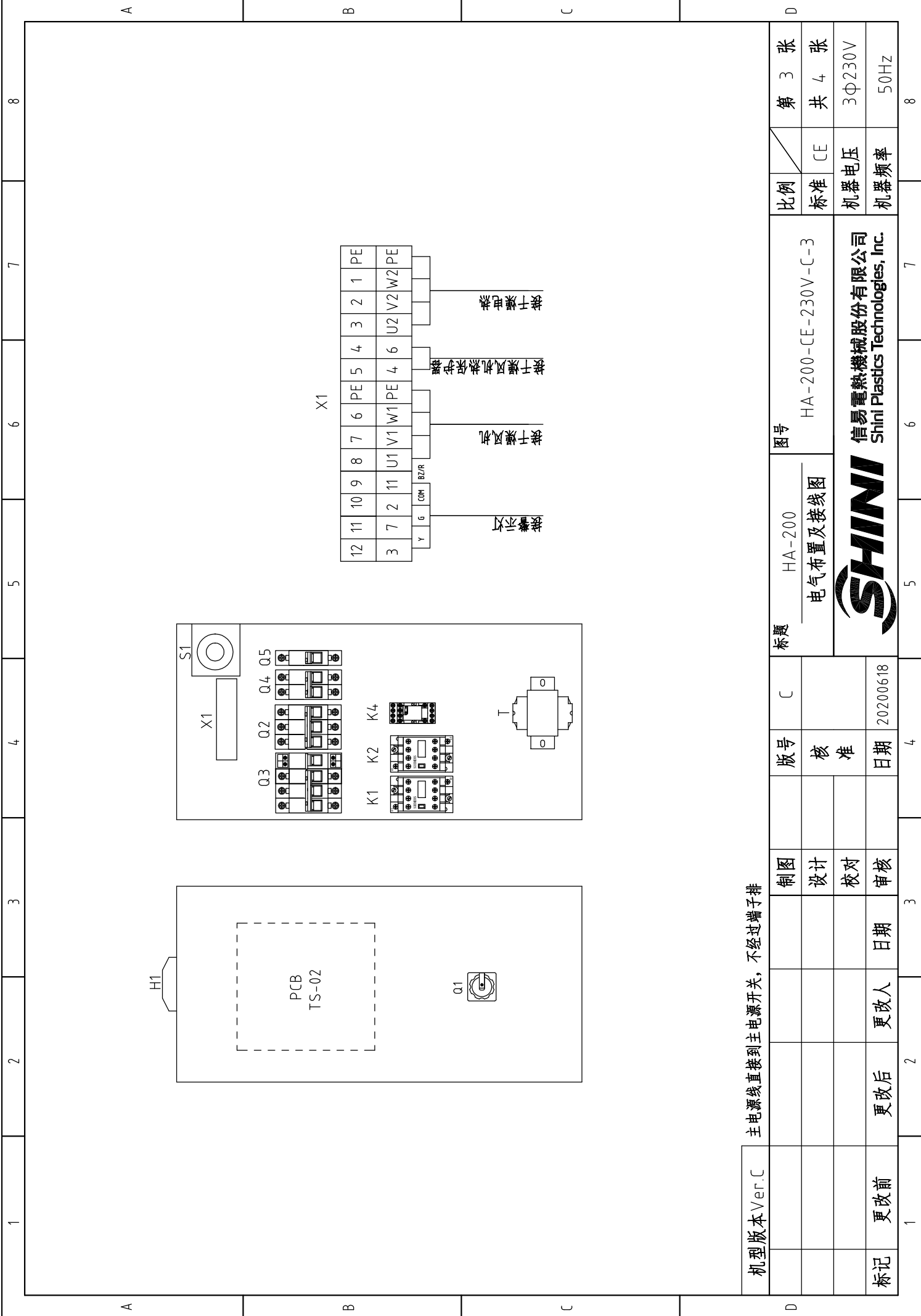
机型号版本	Ver.C
更改后	更改人
更改前	日期
标记	1



机型号	Ver.C	制图	设计	校对	审核	日期	更改人	更改后	更改前	标记
注：M1为干燥风机自带过热保护器										

图号	HA-200-CE-230V-C-2		比例	第 2 张
标题	HA-200 控制电路图		标准	共 4 张
C		HA-200-CE-230V-C-2		机器电压
版号	核准	日期	20200618	3Φ230V
日期				50Hz





主电源线直接到主电源开关，不经过端子排

机型版本 Ver.C	制图	版号	图号	比例	第 3 张
	设计	核 准	HA-200	标准	共 4 张
	校对	日期	电气布置及接线图	机器电压	3Φ 230V
标记	更改后	更改人	SHINI	机器频率	50Hz
	日期	20200618	HA-200-CE-230V-C-3		
	日期		信易电热机械股份有限公司 Shini Plastics Technologies, Inc.		

1 2 3 4 5 6 7 8

A A


B B

C C

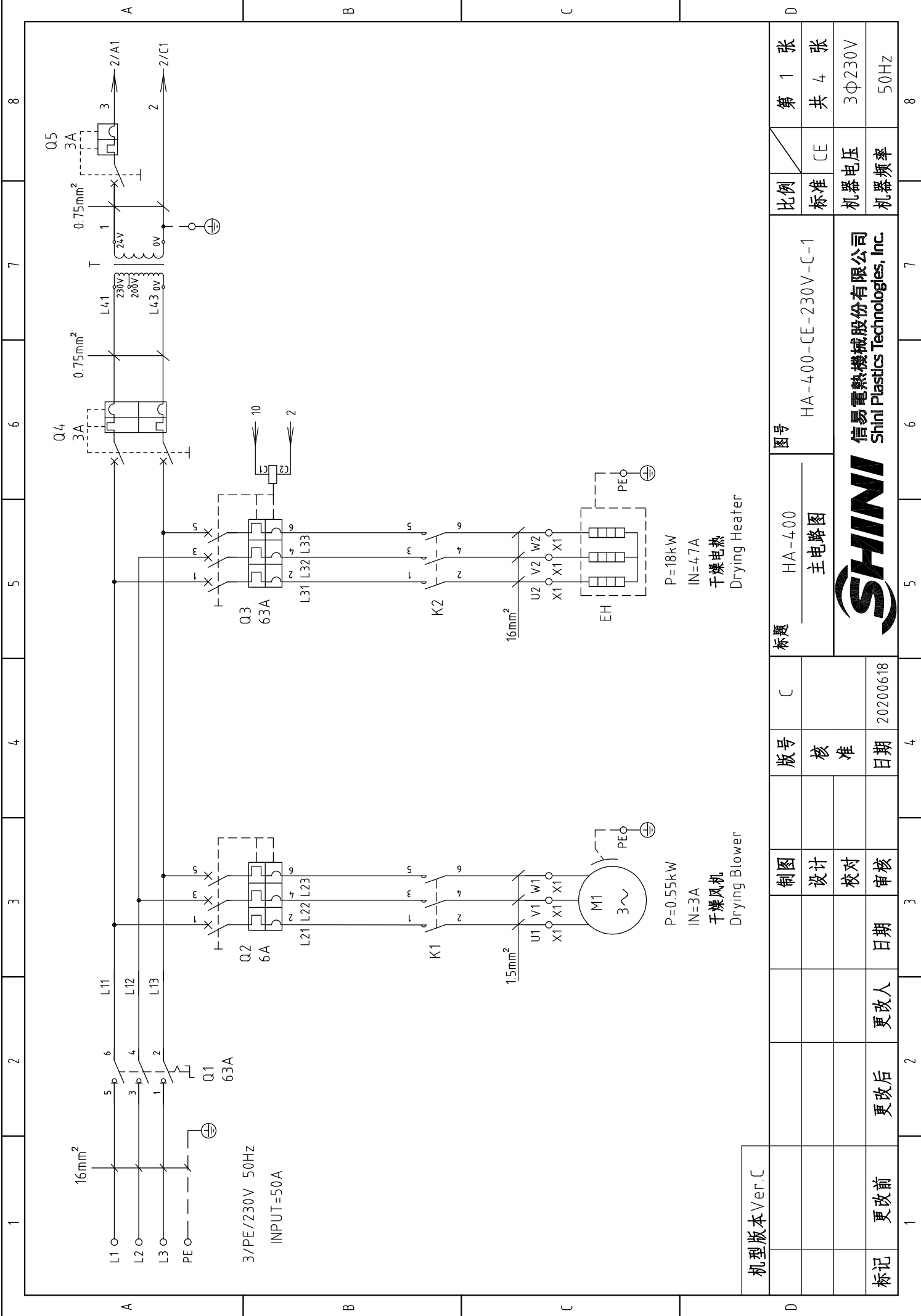
D D

1 2 3 4 5 6 7 8

1	2	3	4	5	6	7	8	
序号/NO.	符号/Symbol	名称/Name	制造商/Manufacturer	型号/Type	规格/Specification	数量/Number	物料编号/Material number	备注/Remark
1	Q1	主电源开关/Main Switch	EATON	P3-63/EA/SVB 63A	63A 3P	1	YE10636300000	
2	Q2	断路器/Circuit-breaker	TECO	BM-63C/3006S	6A 3P	1	YE40300603000	
3	Q3	断路器/Circuit-breaker	TECO	BM-63C/3040S	40A 3P	1	YE40304003000	
4		励磁脱扣器/Excitation Break Away	CHINT		24V 50/60Hz	1	YE40024000000	
5	Q4	断路器/Circuit-breaker	TECO	BM-63C	3A 2P	1	YE40200203000	
6	Q5	断路器/Circuit-breaker	TECO	BM-63C	3A 1P	1	YE40100203000	
7	K1	交流接触器/Contactor	SIEMENS	3RT6015-1AB01	7A 3P 1NO 24V 50/60Hz	1	YE00601502500	
8	K2	交流接触器/Contactor	SIEMENS	3RT6028-1AC20	38A 3P 24V 50/60Hz	1	YE00602802600	
9	K4	中间继电器/Middle relay	HONEYWELL	GR-2C-AC24V	24V 50/60Hz	1	YE030224-00300	
10	PCB	干燥机控制箱/PCB	PUMP	TS-02P (24VAC/DC)(组合件)	24V 50/60Hz	1	YE80022405200	
11	T	变压器/Transformer	JIUXIN	IN=230V/200V OUT=24V	80VA	1	YE70023005200	
12	S1	温度保护器/Overheat protector	EGO	--	115~320 °C	1	BH90115000150	
13	S2	热电偶/Thermocouple	SHINI	K TYPE	--	1	----	(1)
14	S3	通信接口板RS-485(双Dsub-9pin接头)	--	--	--	1	YE90048501200	
15		外壳RS485(SAL-700G-A-19)0版	--	--	--	1	YR40048500000	
16	H1	三色警报灯/Alarm lamp	SHINI	红绿黄色+蜂鸣器	24V 50/60Hz	1	BL900000011520	删除
17	H1	三色警报灯/Alarm lamp	SHINI	红绿黄色+蜂鸣器	24V 50/60Hz	1	BL90002401520	新增
18	X1	端子排/Terminal	HOLLEYWELL	SK10	10mm ²	3	YE60001003200	
19		端子排/Terminal	HOLLEYWELL	GK10	10mm ² PE	1	YE60001003500	
20		端子排/Terminal	HOLLEYWELL	SK4	4mm ²	5	YE60000403200	
21		端子排/Terminal	HOLLEYWELL	GK4	4mm ² PE	1	YE60000403500	
22		端子排/Terminal	HOLLEYWELL	SK2.5	2.5mm ²	4	YE60002503200	
23	M1	风车/Blower	--	--	0.25kW	1	----	(1)
24	EH1	电热/Heater	SHINI	--	12kW	1	----	(1)
		终端固定件E/GN系列	HOLLEYWELL		PCS	5	YE60000003900	

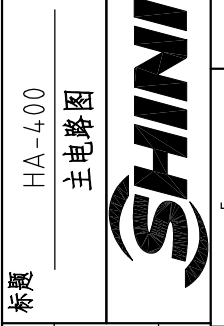
机型版本 Ver.C			注: (1) 表示非电控箱内材料		
制图	版号	C	图号		
			HA-200	HA-200-CE-230V-C-4	
设计	核		电气元件明细表一		
校对	准		 信易电热机械股份有限公司 Shini Plastics Technologies, Inc.		
审核	日期	20200618			
更改前	更改后	更改人	日期	比例	第 4 张
				标准	共 4 张
				机器电压	3Φ230V
				机器频率	50Hz

1		2		3		4		5		6		7		8	
序号/NO.	符号/Symbol	名称/Name	制造商/Manufacturer	型号/Type	规格/Specification	数量/Number	物料编号/Material number	备注/Remark							
1		導軌H66-TR*1米(鐵彩鋅)			BA	0.44	YE90660100000								
2		十字槽蓋頭螺釘GB/T-818 M4x6-達克鋅			PCS	10	YW63040600000								
3		平墊圈A級GB/T97.1 4(4.5x9x0.8)-達克鋅			PCS	10	YW66041000000								
4	A	十字槽蓋頭螺釘GB/T-823 M3x6-達克鋅			PCS	6	YW63030600000								
5		管形端子E1008			PCS	10	YE60100800200								
6		管形端子E1508			PCS	10	YE60150800000								
7		管形端子E2508			PCS	10	YE60250840000								
8		管形端子E10-12紅			PCS	6	YE60101200000								
9		端子1.25-3Y(1000pcs/包)			PAC	0.002	YE60125340000								
10		端子1-4Y(1000PCS/包)			PAC	0.01	YE60100440200								
11	B	端子2-4Y(1000PCS/包)			PAC	0.024	YE60200440100								
12		端子1.25-4Y插式(1000PCS/包)			PAC	0.002	YE60125440000								
13		端子膠套/插式6.3(2000pcs/包)			PAC	0.001	YE60006340000								
14		電線0.75*1C*200M紅色			M	11	YE50750100000								
15		電線1.5*1C*200M黃綠線			M	2	YE50125140300								
16		電線2.5*1C黑色/軟線			M	2.5	YE50250100200								
17		電線10.0*1C黑色			M	7	YE50100140000								
18		繞線帶白色0.2kg/卷			RL	0.04	YR70000240000								
19	C	標示套管2.5mm(100M/卷)			RL	0.008	YR700002540200								
20		紫線帶2.5*100mm(1000條/包)			PAC	0.04	YR90310000000								
21		電纜線10.0*4C*5M			BA	1	BE5104000150	(1)							
22		通訊電纜RVVYP 2x0.5mm ² x0.8m(SHD&SHD-U&SAL用)			BA	1	YE50250800000								
23		絕緣端子膠套6mm紅			PCS	3	YE61000600000	(1)							
24		絕緣端子膠套6mm黃			PCS	3	YE61000640200	(1)							
25		絕緣端子膠套6mm藍			PCS	3	YE61000640400	(1)							
机型版本 Ver.C															
注: (1) 表示非电控箱內材料															
D		制图		版号		C		标题		HA-200		图号		HA-200-CE-230V-C-4/1	
		设计		核准				电气元件明细表三		比例		标准		CE	
		校对		日期		20200618		SHINI		机器电压		第 4/1 张		共 4 张	
标记		更改后		更改人		日期		信易電熱機械股份有限公司 Shini Plastics Technologies, Inc.		机器频率		3Φ230V		50Hz	
1		2		3		4		5		6		7		8	



比例	第 1 张
标准	共 4 张
机器电压	3Φ230V
机器频率	50Hz

图号	HA-400-CE-230V-C-1
标题	HA-400 主电路图



制图	C
版号	核准
设计	日期
校对	日期
审核	日期
更改后	更改人
更改前	日期
标记	20200618

机型版本 Ver.C

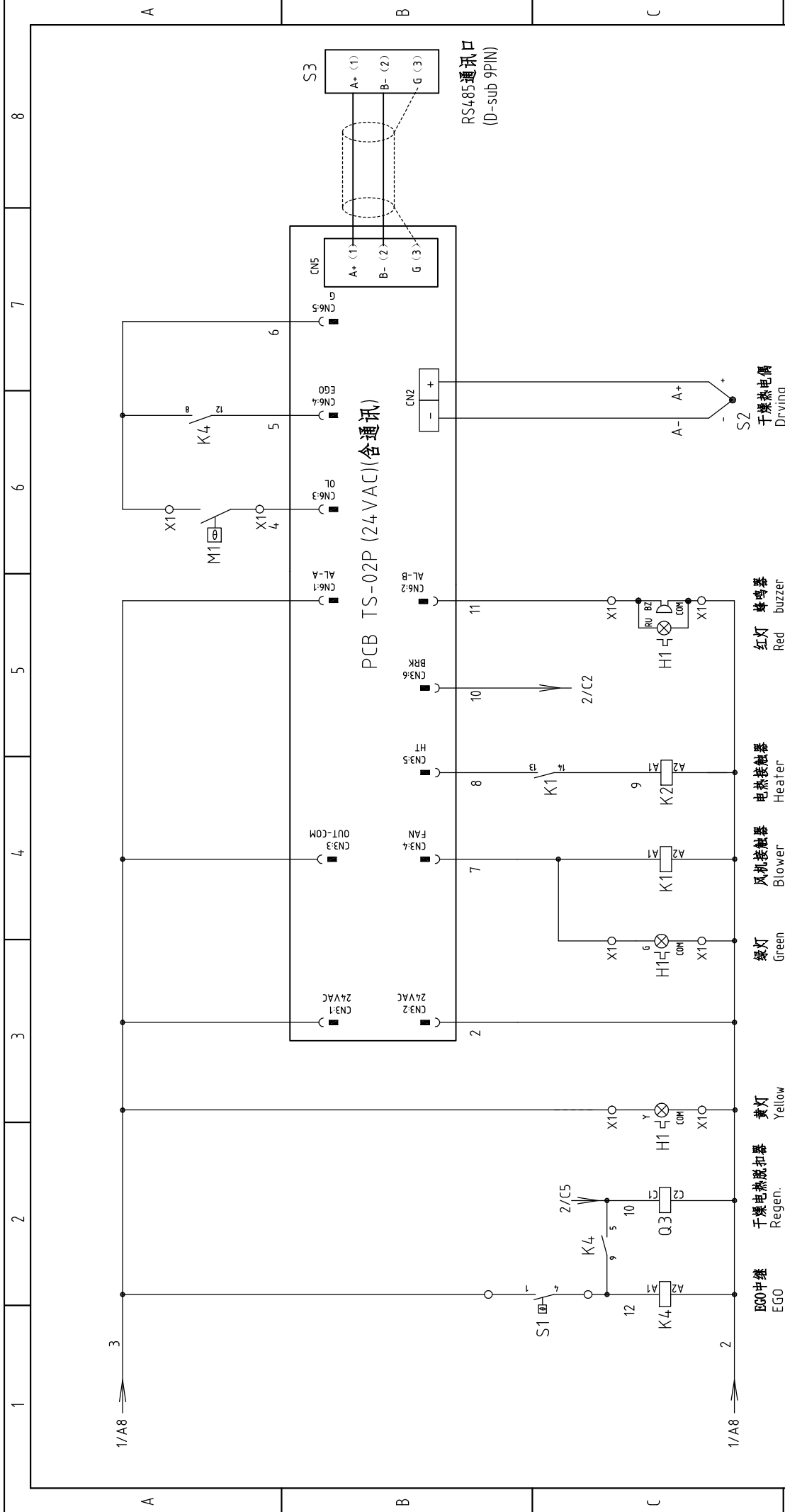
P=0.55kW
IN=3A
干燥风机
Drying Blower

P=18kW
IN=47A
干燥电热
Drying Heater

1 2 3 4 5 6 7 8


A B C D

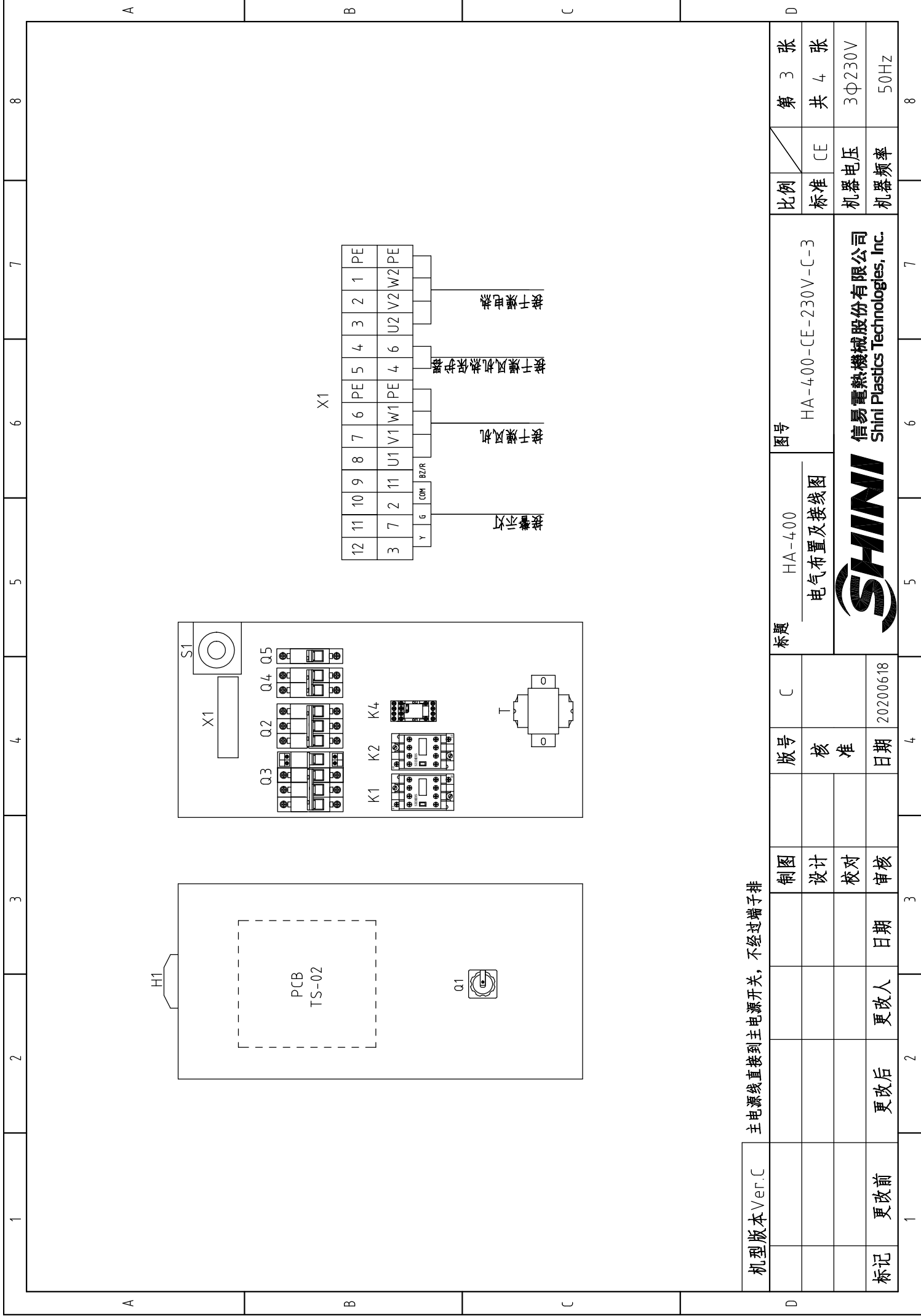
1 2 3 4 5 6 7 8



机型版本 Ver.C

注：M1为干燥风机自带过热保护器

制图	版号	标题	图号	比例	张数
设计	核准	HA-400 控制电路图	HA-400-CE-230V-C-2	标准	第 2 张
校对	日期	 信易电热机械股份有限公司 Shini Plastics Technologies, Inc.		CE	共 4 张
审核	20200618				机器电压
标记	更改后	更改人	日期	机器频率	50Hz
	更改前				



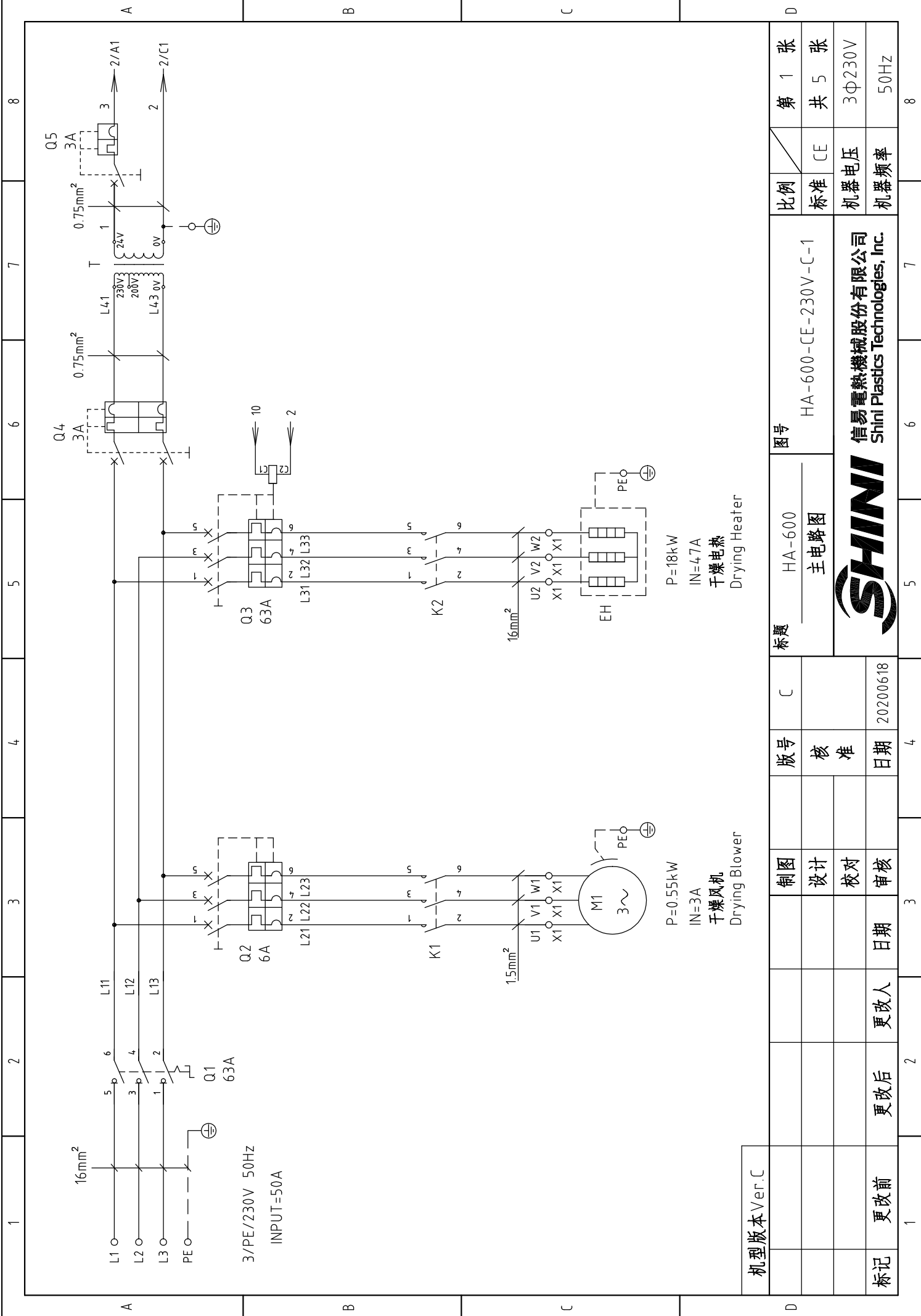
主电源线直接到主电源开关，不经过端子排

机型版本	Ver.C	制图		日期		更改后	更改人	日期	审核	日期	20200618	版号	C	标题	HA-400 电气布置及接线图	图号	HA-400-CE-230V-C-3	比例	第 3 张
		设计							校对			核准		标准	CE			共 4 张	
标记	更改前	更改后	更改人	日期	审核	日期	更改人	日期	日期	日期	日期	日期	日期	日期	日期	日期	日期	机器电压	3Φ230V
																		机器频率	50Hz



信易电热机械股份有限公司
Shini Plastics Technologies, Inc.

1		2		3		4		5		6		7		8	
序号/NO.	符号/Symbol	名称/Name	制造商/Manufacturer	型号/Type	规格/Specification	数量/Number	物料编号/Material number	备注/Remark							
1		導軌H66-TR*1米(鐵彩鋅)			BA	0.44	YE90660100000								
2		十字槽蓋頭螺釘GB/T-818 M4x6-達克錳			PCS	10	YW63040600000								
3		平墊圈A級GB/T97.1 4(4.5x9x0.8)-達克錳			PCS	10	YW66041000000								
4	A	十字槽蓋頭螺釘GB/T-823 M3x6-達克錳			PCS	6	YW63030600000								
5		管形端子E1008			PCS	10	YE601008000200								
6		管形端子E1508			PCS	10	YE60150800000								
7		管形端子E2508			PCS	10	YE60250840000								
8		管形端子E16-12綠			PCS	6	YE60161200000								
9		端子1.25-3Y(1000pcs/包)			PAC	0.002	YE60125340000								
10		端子1-4Y(1000PCS/包)			PAC	0.01	YE60100440200								
11	B	端子2-4Y(1000PCS/包)			PAC	0.024	YE60200440100								
12		端子1.25-4Y插式(1000PCS/包)			PAC	0.002	YE60125440000								
13		端子膠套/插式6.3(2000pcs/包)			PAC	0.001	YE60006340000								
14		電線0.75*1C*200M紅色			M	11	YE50750100000								
15		電線1.5*1C*200M黃綠線			M	2.2	YE50125140300								
16		電線2.5*1C黑色/軟線			M	3	YE50250100200								
17		電線16mm*1C軟線黑色			M	3	YE50160100100								
18		繞線帶白色0.2kg/卷			RL	0.04	YR70000240000								
19	C	標示套管2.5mm(100M/卷)			RL	0.008	YR70002540200								
20		紫線帶2.5*100mm(1000條/包)			PAC	0.03	YR90310000000								
21		通訊電纜RVVYP 2x0.5mm ² x0.8m(SHD&SHD-U&SAL用)			BA	1	YE50250800000								
22		絕緣端子膠套16mm紅			PCS	3	YE61001600000	(1)							
23		絕緣端子膠套16mm黃			PCS	3	YE61001600100	(1)							
24		絕緣端子膠套16mm藍			PCS	3	YE61001600200	(1)							
25		電纜線1.5MM2*4C(黃綠/棕/黑/灰)+0.75MM2*2C			M	3	YE50150400900								
机型版本 Ver.C															
注: (1) 表示非电控箱內材料															
制图		版号		C		标题		HA-400		图号		HA-400-CE-230V-C-4/1		比例	
设计		核准				电气元件明细表三						标准		CE	
校对		日期		20200618		SHINI		信易電熱機械股份有限公司		Shini Plastics Technologies, Inc.		机器电压		3Φ230V	
审核		日期				SHINI		SHINI		SHINI		机器频率		50Hz	
标记	更改前	更改后	更改人	日期	日期	日期	日期	日期	日期	日期	日期	日期	日期	日期	日期
1		2		3		4		5		6		7		8	

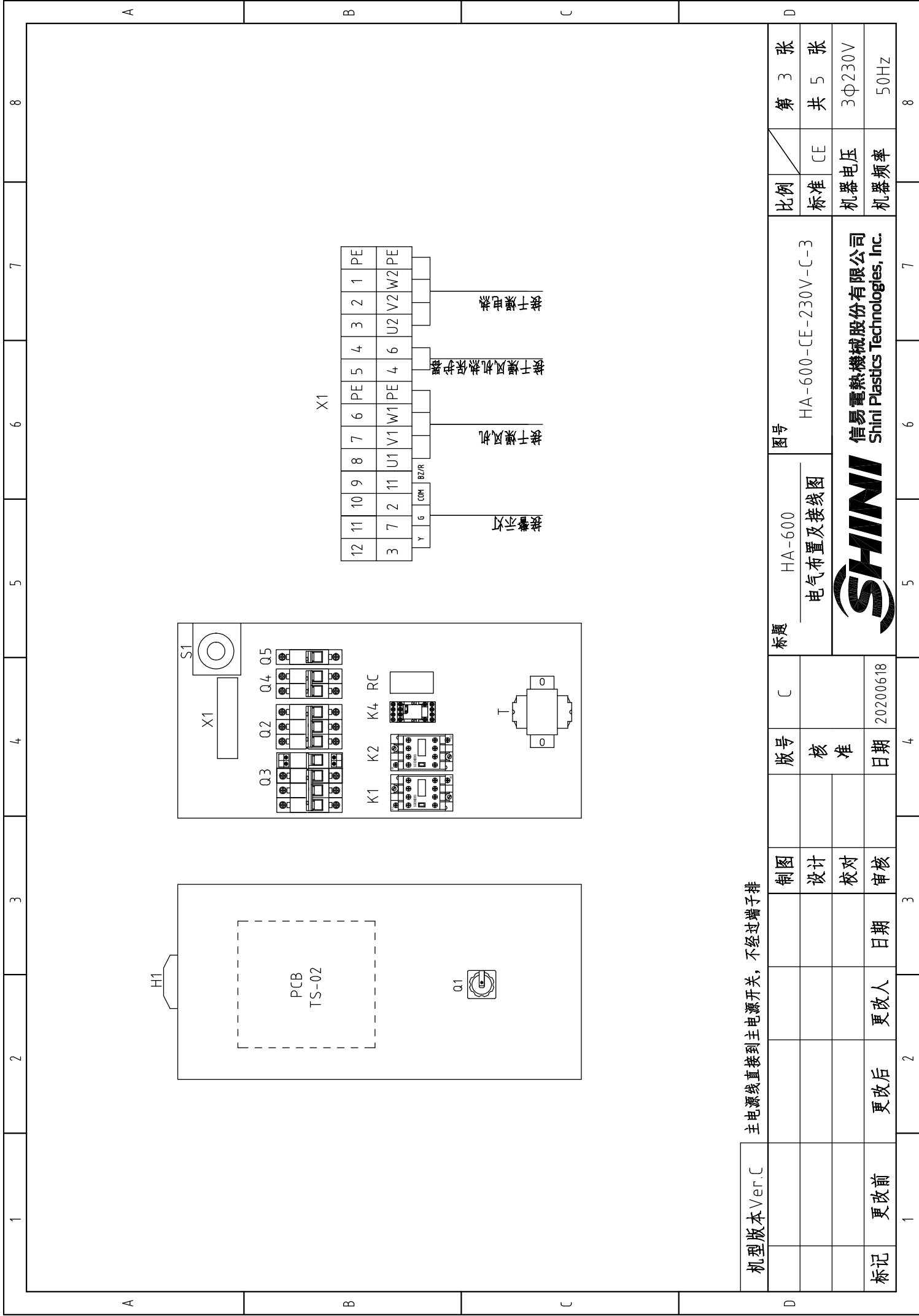


机型版本 Ver.C

制图		版号	C	标题	HA-600	图号	HA-600-CE-230V-C-1	比例	第 1 张
设计		核准		主电路图				标准	共 5 张
校对		日期	20200618					机器电压	3Φ230V
审核		日期						机器频率	50Hz
标记	更改前	更改后	更改人	日期					



信易电热机械股份有限公司
Shini Plastics Technologies, Inc.



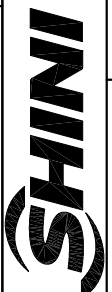
主电源线直接到主电源开关，不经过端子排

机型/版本	Ver.C	制图		比例	第 3 张
		设计		标准	共 5 张
		校对		机器电压	3Φ230V
标记	更改前	更改后	更改人	机器频率	50Hz
		日期	20200618		
	版号	核准		图号	HA-600-CE-230V-C-3
	C			标题	HA-600 电气布置及接线图
	日期				
	20200618				



信易电热机械股份有限公司
Shini Plastics Technologies, Inc.

1	2		3	4	5	6	7	8
序号/NO.	符号/Symbol	名称/Name	制造商/Manufacturer	型号/Type	规格/Specification	数量/Number	物料编号/Material number	备注/Remark
1	Q1	主电源开关/Main Switch	EATON	P3-63/EA/SVB 63A	63A 3P	1	YE10636300000	
2	Q2	断路器/Circuit-breaker	TECO	BM-63C/3010S	10A 3P	1	YE40301003000	
3	Q3	断路器/Circuit-breaker	TECO	BM-63C/3063S	63A 3P	1	YE40306303000	
4		励磁脱扣器/Excitation Break Away	CHINT	MX	24V 50/60Hz	1	YE40024000000	
5	Q4	断路器/Circuit-breaker	TECO	BM-63C	3A 2P	1	YE40200203000	
6	Q5	断路器/Circuit-breaker	TECO	BM-63C	3A 1P	1	YE40100203000	
7	K1	交流接触器/Contactor	SIEMENS	3RT6016-1AB01	9A 3P 1NO 24V 50/60Hz	1	YE00601602500	
8	K2	交流接触器/Contactor	SIEMENS	3RT5044-1AC20	65A 3P 24V 50/60Hz	1	YE00504402600	
9	K4	中间继电器/Middle relay	HONEYWELL	GR-2C-AC24V	24V 50/60Hz	1	YE03022400300	
10	PCB	干燥机控制器/PCB	PUMP	TS-02P (24VAC/DC)(组合件)	24V 50/60Hz	1	YE80022405200	
11	T	变压器/Transformer	JIUXIN	IN=230V/200V OUT=24V	120VA	1	YE70023004500	
12	S1	温度保护器/Overheat protector	EGO	--	115-320 °C	1	BH90115000150	
13	S2	热电偶/Thermocouple	SHINI	K TYPE	--	1	----	(1)
14	S3	通信接口板RS-485(双Dsub-9pin接头)	--	--	--	1	YE90048501200	
15		外壳RS485(SAL-700G-A-19)0版	--	--	--	1	YR40048500000	
16	H1	三色警报灯/Alarm lamp	SHINI	红绿黄色+蜂鸣器	24V 50/60Hz	1	BL90000011520	删除
17	H1	三色警报灯/Alarm lamp	SHINI	红绿黄色+蜂鸣器	24V 50/60Hz	1	BL90002401520	新增
18	X1	端子排/Terminal	HOLLEYWELL	SK16	16mm ²	3	YE60001603200	
19		端子排/Terminal	HOLLEYWELL	GK16	16mm ² PE	1	YE60001603500	
20		端子排/Terminal	HOLLEYWELL	SK4	4mm ²	5	YE60000403200	
21		端子排/Terminal	HOLLEYWELL	GK4	4mm ² PE	1	YE60000403500	
22		端子排/Terminal	HOLLEYWELL	SK2.5	2.5mm ²	4	YE60002503200	
23	M1	风车/Blower	--	--	0.55kW	1	----	(1)
24	EH1	电热/Heater	SHINI	--	18kW	1	----	(1)
25		终端固定件/EK系列	HOLLEYWELL		PCS	5	YE60000003900	
机型版本 Ver.C								
注: (1) 表示非电控箱内材料								
制图			版号			图号		
设计			核 准			HA-600		
校对			日期			HA-600-CE-230V-C-4		
审核			日期			比例		
更改后			更改人			标准		
更改前			日期			机器电压		
标记			日期			机器频率		
						第 4 张		
						共 5 张		
						3Φ230V		
						50Hz		
						8		



信易电热机械股份有限公司
Shini Plastics Technologies, Inc.

HA-600
电气元件明细表一

HA-600-CE-230V-C-4

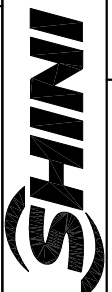
比例

标准

第 4 张
共 5 张

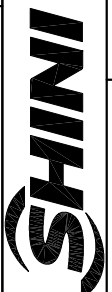
3Φ230V
50Hz

1	2		3	4	5	6	7	8		
序号/NO.	符号/Symbol	名称/Name	制造商/Manufacturer	型号/Type	规格/Specification	数量/Number	物料编号/Material number	备注/Remark		
26	RC	阻容吸收器	YUYUN	SA-RCS2	PCS	1	YE90000200000	新增		
A										
B										
C										
D										
机型版本 Ver.C										
注: (1)表示非电控箱内材料										
制图			版号			图号			比例	
设计			核 准			HA-600			标准	
校对			日期			电气元件明细表二			CE	
审核			20200618			HA-600-CE-230V-C-5			机器电压	
更改后			更改人			信易电热机械股份有限公司			3Φ230V	
更改前			日期			Shini Plastics Technologies, Inc.			机器频率	
1			2			5			8	
1			4			6			8	
1			3			7			8	
1			2			8			8	



第 5 张
共 5 张
3Φ230V
50Hz

1		2		3		4		5		6		7		8	
序号/NO.	符号/Symbol	名称/Name	制造商/Manufacturer	型号/Type	规格/Specification	数量/Number	物料编号/Material number	备注/Remark							
1		導軌H66-TR*1米(鐵彩鋅)			BA	0.45	YE90660100000								
2		十字槽蓋頭螺釘GB/T-818 M4x6-達克鋅			PCS	10	YW63040600000								
3		平墊圈A級GB/T97.1 4(4.5x9x0.8)-達克鋅			PCS	10	YW66041000000								
4	A	十字槽蓋頭螺釘GB/T-823 M3x6-達克鋅			PCS	6	YW63030600000								
5		管形端子E1008			PCS	10	YE60100800200								
6		管形端子E1508			PCS	10	YE60150800000								
7		管形端子E2508			PCS	10	YE60250840000								
8		管形端子E16-12綠			PCS	6	YE60161200000								
9		端子1.25-3Y(1000pcs/包)			PAC	0.002	YE60125340000								
10		端子1-4Y(1000PCS/包)			PAC	0.01	YE60100440200								
11	B	端子2-4Y(1000PCS/包)			PAC	0.024	YE60200440100								
12		端子1.25-4Y插式(1000PCS/包)			PAC	0.002	YE60125440000								
13		端子膠套/插式6.3(2000pcs/包)			PAC	0.001	YE60006340000								
14		電線0.75*1C*200M紅色			M	11	YE50750100000								
15		電線1.5*1C*200M黃綠線			M	2.5	YE50125140300								
16		電線2.5*1C黑色/軟線			M	3	YE50250100200								
17		電線16mm*1C軟線黑色			M	3	YE50160100100								
18		繞線帶白色0.2kg/卷			RL	0.04	YR70000240000								
19	C	標示套管2.5mm(100M/卷)			RL	0.008	YR70002540200								
20		紫線帶2.5*100mm(1000條/包)			PAC	0.03	YR90310000000								
21		通訊電纜RVVYP 2x0.5mm ² x0.8m(SHD&SHD-U&SAL用)			BA	1	YE50250800000								
22		絕緣端子膠套16mm紅			PCS	3	YE61001600000	(1)							
23		絕緣端子膠套16mm黃			PCS	3	YE61001600100	(1)							
24		絕緣端子膠套16mm藍			PCS	3	YE61001600200	(1)							
25		電纜線1.5MM ² *4C(黃綠/棕/黑/灰)+0.75MM ² *2C			M	3	YE50150400900								
机型版本 Ver.C 注：(1)表示非电控箱內材料															
D		制圖		版號		圖號		比例		第 5/1 张					
		設計		核 准		HA-600		标准 CE		共 5 张					
		校對		日期		HA-600-CE-230V-C-5/1		機器电压		3Φ230V					
标记		更改后		更改人		日期		機器频率		50Hz					
更改前		日期		20200618											



信易電熱機械股份有限公司
Shini Plastics Technologies, Inc.

HA-600
电气元件明细表三

标题

制圖
設計
校對
審核

版號
核 准

日期
更改人
更改后

日期
20200618

比例
标准 CE

第 5/1 张
共 5 张

機器电压
3Φ230V

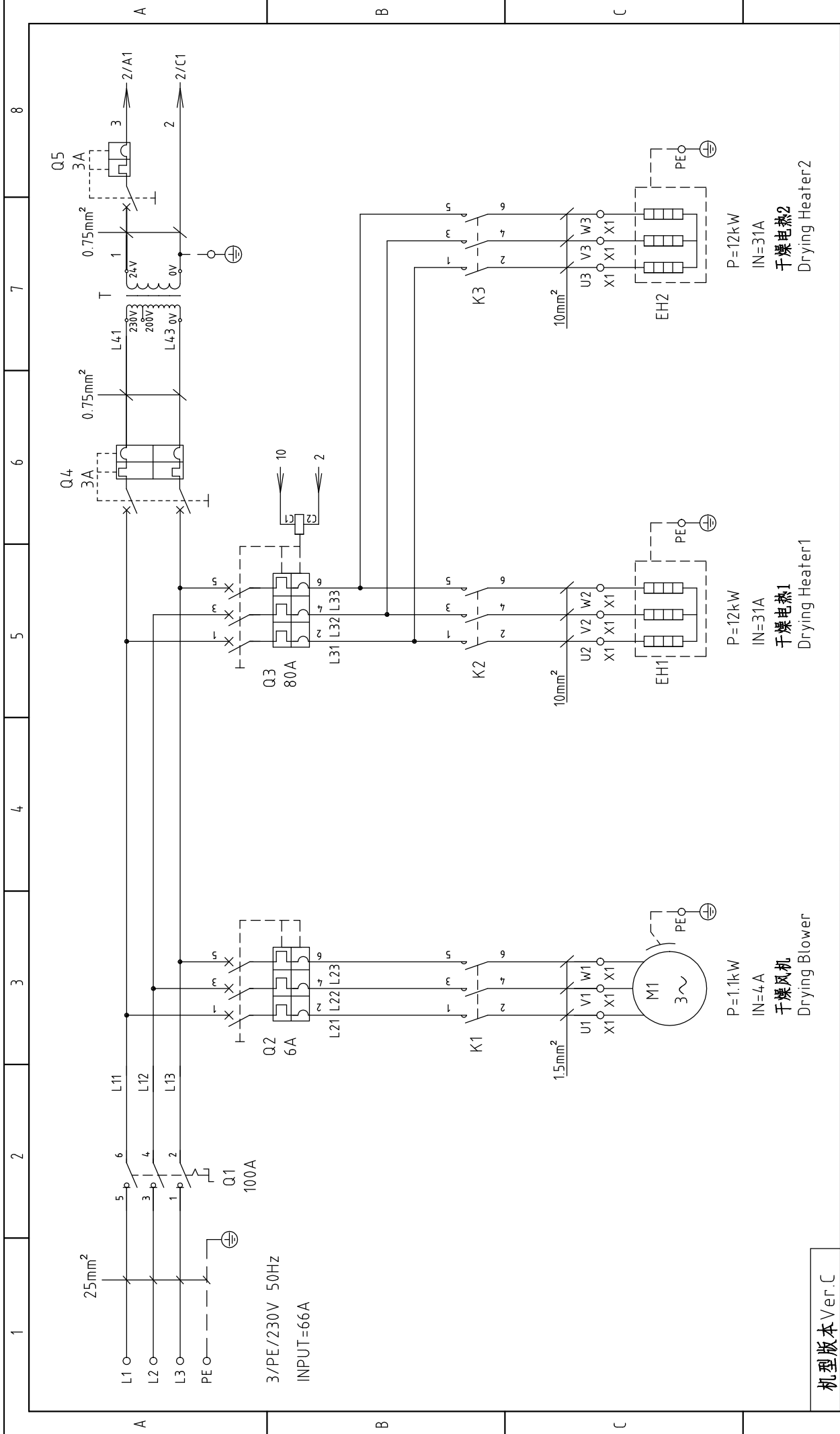
機器频率
50Hz

图號
HA-600-CE-230V-C-5/1

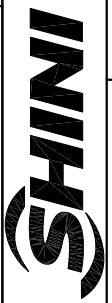
标题
HA-600
电气元件明细表三

制圖
版號
圖號
比例
第 5/1 张
共 5 张
機器电压
3Φ230V
機器频率
50Hz

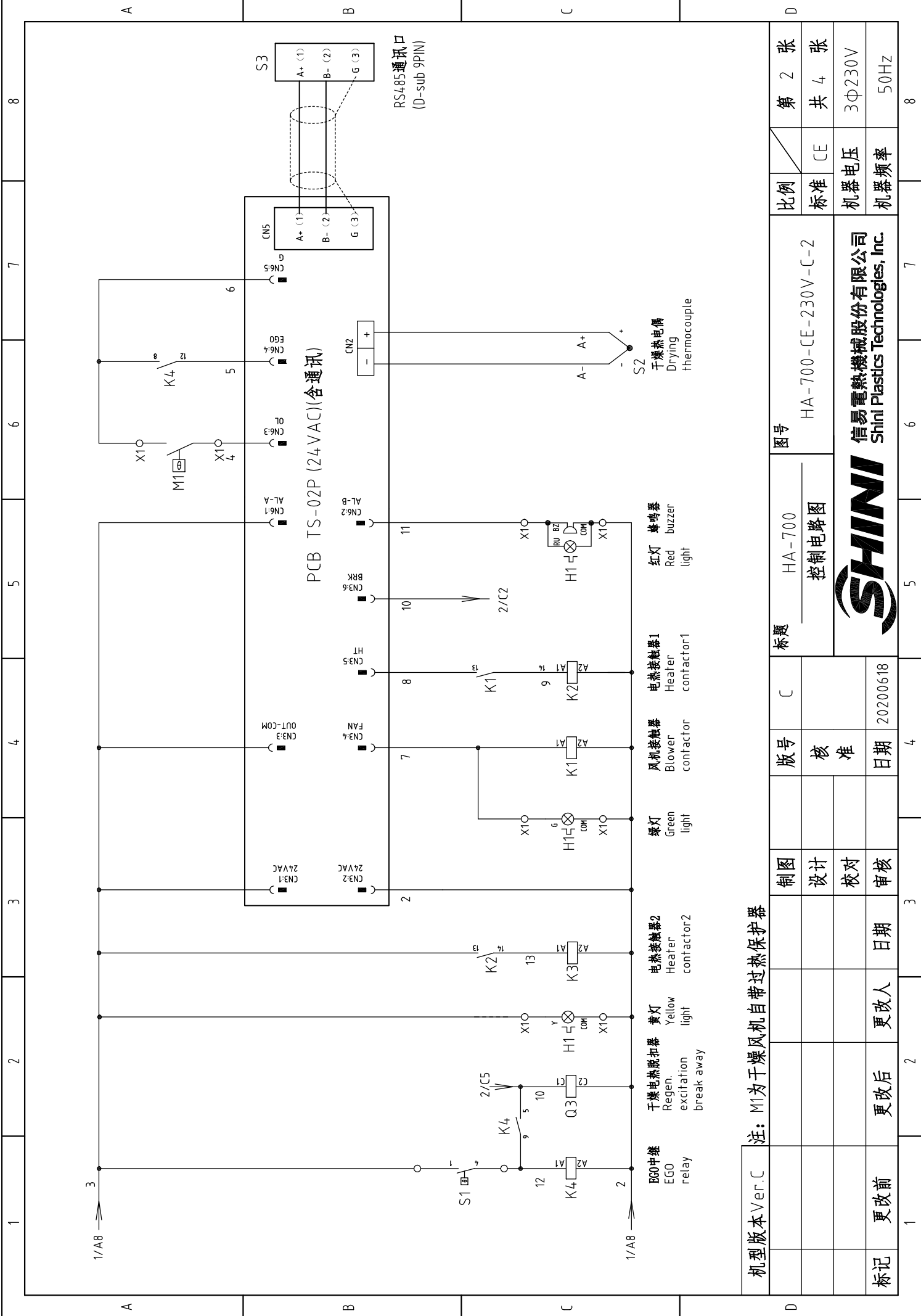
制圖
設計
校對
審核
版號
核 准
日期
更改人
更改后
日期
20200618
比例
标准 CE
第 5/1 张
共 5 张
機器电压
3Φ230V
機器频率
50Hz
图號
HA-600-CE-230V-C-5/1
标题
HA-600
电气元件明细表三



图号	HA-700 主电路图	比例	第 1 张 共 4 张
标题	HA-700 主电路图	标准	CE
图例	HA-700-CE-230V-C-1	机器电压	3Φ230V
版号	C	机器频率	50Hz
制图	设计		
日期	20200618		
校核			
审核			
更改后	更改人	更改后	更改前
更改日期			
标记	更改前		



信易电热机械股份有限公司
Shini Plastics Technologies, Inc.

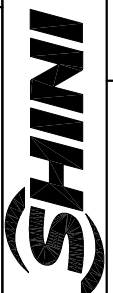


机型版本 Ver.C

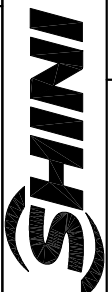
制图	C	图号	HA-700-CE-230V-C-2	比例	第 2 张
设计		标题	HA-700-CE-230V-C-2	标准	共 4 张
校对		控制电路图		机器电压	3Φ230V
审核	20200618	SHINI	信易电热机械股份有限公司 Shini Plastics Technologies, Inc.	机器频率	50Hz
标记	更改后	更改人			
	更改前	更改日期			

注: M1为干燥风机自带过热保护器

1	2		3	4	5	6	7	8
序号/NO.	符号/Symbol	名称/Name	制造商/Manufacturer	型号/Type	规格/Specification	数量/Number	物料编号/Material number	备注/Remark
1	Q1	主电源开关/Main Switch	EATON	P3-100/EA/SVB100A	100A 3P	1	YE10010000000	
2	Q2	断路器/Circuit-breaker	TECO	BM-63C/3010S	10A 3P	1	YE40301003000	
3	Q3	断路器/Circuit-breaker	TECO	BM-100D/3080S	80A 3P	1	YE40308003000	
4		励磁脱扣器/Excitation Break Away	CHINT	MX	24V 50/60Hz	1	YE40024000000	
5	Q4	断路器/Circuit-breaker	TECO	BM-63C	3A 2P	1	YE40200203000	
6	Q5	断路器/Circuit-breaker	TECO	BM-63C	3A 1P	1	YE40100203000	
7	K1	交流接触器/Contactor	SIEMENS	3RT6016-1AB01	9A 3P 1NO 24V 50/60Hz	1	YE00601602500	
8	K2 K3	交流接触器/Contactor	SIEMENS	3RT6028-1AC20	38A 3P 24V 50/60Hz	2	YE00602802600	
9	K4	中间继电器/Middle relay	HONEYWELL	GR-2C-AC24V	24V 50/60Hz	1	YE03022400300	
10	PCB	干燥机控制器/PCB	PUMP	TS-02P (24VAC/DC)(组合件)	24V 50/60Hz	1	YE80022405200	
11	T	变压器/Transformer	JIUXIN	IN=230V/200V OUT=24V	120VA	1	YE70023004500	
12	S1	温度保护器/Overheat protector	EGO	--	115-320 °C	1	BH90115000150	
13	S2	热电偶/Thermocouple	SHINI	K TYPE	--	1	----	(1)
14	S3	通信接口板RS-485(双Dsub-9pin接头)	--	--	--	1	YE90048501200	
15		外壳RS485(SAL-700G-A-19)0版	--	--	--	1	YR40048500000	
16	H1	三色警报灯/Alarm lamp	SHINI	红绿黄色+蜂鸣器	24V 50/60Hz	1	BL900000011520	删除
17	H1	三色警报灯/Alarm lamp	SHINI	红绿黄优先顺序+蜂鸣器	24V 50/60Hz	1	BL90002401520	新增
18	X1	端子排/Terminal	HOLLEYWELL	SK10	10mm ²	6	YE60001003200	
19		端子排/Terminal	HOLLEYWELL	GK10	10mm ² PE	2	YE60001003500	
20		端子排/Terminal	HOLLEYWELL	SK4	4mm ²	5	YE60000403200	
21		端子排/Terminal	HOLLEYWELL	GK4	4mm ² PE	1	YE60000403500	
22		端子排/Terminal	HOLLEYWELL	SK2.5	2.5mm ²	4	YE60002503200	
23	M1	风车/Blower	--	--	230V 50/60Hz 1.1kW	1	----	(1)
24	EH1	电热/Heater	SHINI	--	230V 50/60Hz 24kW	1	----	(1)
25		终端固定件(E/GK系列)	HOLLEYWELL		PCS	5	YE60000003900	

D	机型版本 Ver.C	注: (1) 表示非电控箱内材料	制图	版号	C	标题	图号	比例	第 4 张
			设计	核 准		HA-700 电气元件明细表一	HA-700-CE-230V-C-4	标准	共 4 张
标记	更改前	更改后	校对	日期	20200618	 信易电热机械股份有限公司 Shini Plastics Technologies, Inc.		机器电压	3Φ230V
			审核	日期				机器频率	50Hz

1		2		3		4		5		6		7		8	
序号/NO.	符号/Symbol	名称/Name	制造商/Manufacturer	型号/Type	规格/Specification	数量/Number	物料编号/Material number	备注/Remark							
1		導軌H66-TR*1米(鐵彩鋅)			BA	0.53	YE90660100000								
2		十字槽蓋頭螺釘GB/T-818 M4x6-達克鋅			PCS	10	YW63040600000								
3		平墊圈A級GB/T97.1 4(4.5x9x0.8)-達克鋅			PCS	10	YW66041000000								
4	A	十字槽蓋頭螺釘GB/T-823 M3x6-達克鋅			PCS	6	YW63030600000								
5		管形端子E1008			PCS	10	YE601008000200								
6		管形端子E1508			PCS	10	YE601508000000								
7		管形端子E2508			PCS	10	YE60250840000								
8		管形端子E10-12紅			PCS	6	YE60101200000								
9		端子1.25-3Y(1000pcs/包)			PAC	0.002	YE60125340000								
10		端子1-4Y(1000PCS/包)			PAC	0.01	YE60100440200								
11	B	端子2-4Y(1000PCS/包)			PAC	0.024	YE60200440100								
12		端子1.25-4Y插式(1000PCS/包)			PAC	0.002	YE60125440000								
13		端子膠套/插式6.3(2000pcs/包)			PAC	0.001	YE60006340000								
14		電線0.75*1C*200M紅色			M	11	YE50750100000								
15		電線1.5*1C*200M黃綠線			M	2.5	YE50125140300								
16		電線2.5*1C黑色/軟線			M	3	YE50250100200								
17		電線10.0*1C黑色			M	3	YE50100140000								
18		繞線帶白色0.2kg/卷			RL	0.04	YR70000240000								
19	C	標示套管2.5mm(100M/卷)			RL	0.008	YR70002540200								
20		紫線帶2.5*100mm(1000條/包)			PAC	0.03	YR90310000000								
21		通訊電纜RVVYP 2x0.5mm ² x0.8m(SHD&SHD-U&SAL用)			BA	1	YE50250800000								
22		絕緣端子膠套10mm紅			PCS	6	YE61001040000	(1)							
23		絕緣端子膠套10mm黃			PCS	6	YE61001000200	(1)							
24		絕緣端子膠套10mm藍			PCS	6	YE61001040300	(1)							
25		電纜線1.5MM ² *4C(黃綠/棕/黑/灰)+0.75MM ² *2C			M	3	YE50150400900								
机型版本 Ver.C 注：(1)表示非电控箱內材料															
D		制图		版号		C		标题		HA-700		图号		HA-700-CE-230V-C-4/1	
		设计		核准				电气元件明细表三		比例		标准		CE	
		校对		日期				SHINI		机器电压		第 4 / 1 张		共 4 张	
标记		更改后		更改人		日期		20200618		SHINI		机器频率		3Φ230V	
		审核		日期				20200618		SHINI		50Hz			



信易電熱機械股份有限公司
Shini Plastics Technologies, Inc.