

31	BH1024.0300310	进料箱转轴	Q235A	2	
30	BW300024.03610	前轴承座	QT500-7	2	
29	BL51802100020	垫片	Q235A	2	
28	BL510024.02420	轴承盖	SPCC1.2	2	
27	BH100024.02510	定位块5	Q235A	2	
26	BH1024.0000510	上箱前端盖2	Q235A	1	
25	BH100024.02410	下箱前端盖	Q235A	1	
24	BH1024.1500010	粉碎箱转轴	Q235A	4	
23	BW3024.3660010	上箱左箱块	QT500-7	1	
22	BH1024.14.00010	粉碎箱转动块2	Q235A	2	
21	BH8524.3600150	下箱左箱块	Q235A	1	
20	BH111256.00010	大梅花组合M12×56	组合件	4	
19	--	脚轮左固定板	SPH8.0	1	
18	YW03000300500	美国平板固定黑脚轮3"	组合件	2	
17	YW03000300900	美国侧测活动黑脚轮3"	组合件	2	
16	--	脚轮右固定板	SPH8.0	1	
15	--	加强槽板	SPH5.0	1	
14	--	底座固定板	SPH6.0	2	
13	--	底座盖板	SPH8.0	1	
12	BL5124.3601320	集料盒	SECC2.0	1	
11	BH1024.0000710	上箱后端盖2	Q235A	1	
10	BH1024.2100110	下箱后端盖	Q235A	1	
9	BL5124.0100220	定位块2(左)	Q235A	1	
8	BW30024.003710	后轴承座	QT500-7	2	
7	YW11621300000	轴承6213DDU/VV	组合件	4	
6	--	后轴承座盖板	SPCC1.5	2	
5	BL5124.0000320	感应轮	45	2	
4	BL5124.0003920	特制垫片	45	2	
3	BH1024.3802210	XL <sup>9</sup> 联轴器孔径40mm	QT500-7	2	
2	YM10773100100	减速马达(2.2KW)	组合件	2	
1		联轴器盖板	SPCC2.0	1	

42	YW40024.003000	固定后刀T	SKD11	2	
41	BW3024.3600210	上箱右箱块	QT500-7	1	
40	--	电控箱支底座	SPH5.0	1	
39	--	电控箱侧板	SPCC2.0	1	
38	--	电控箱外壳	SPCC2.0	1	
37	--	防弹条固定板	SPCC3.0	1	
36	--	进料口	SPCC2.0	1	
35	BR9024.3600010	进料箱	透明PC板	1	
34	BH1024.0100210	进料箱转动块1	Q235A	2	
33	BL5124.3600621	进料箱下座	Q235A	1	
32	BH1024.0000410	上箱前端盖1	Q235A	1	

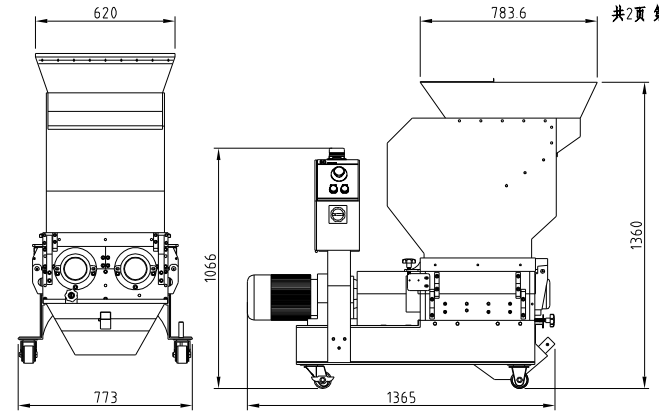
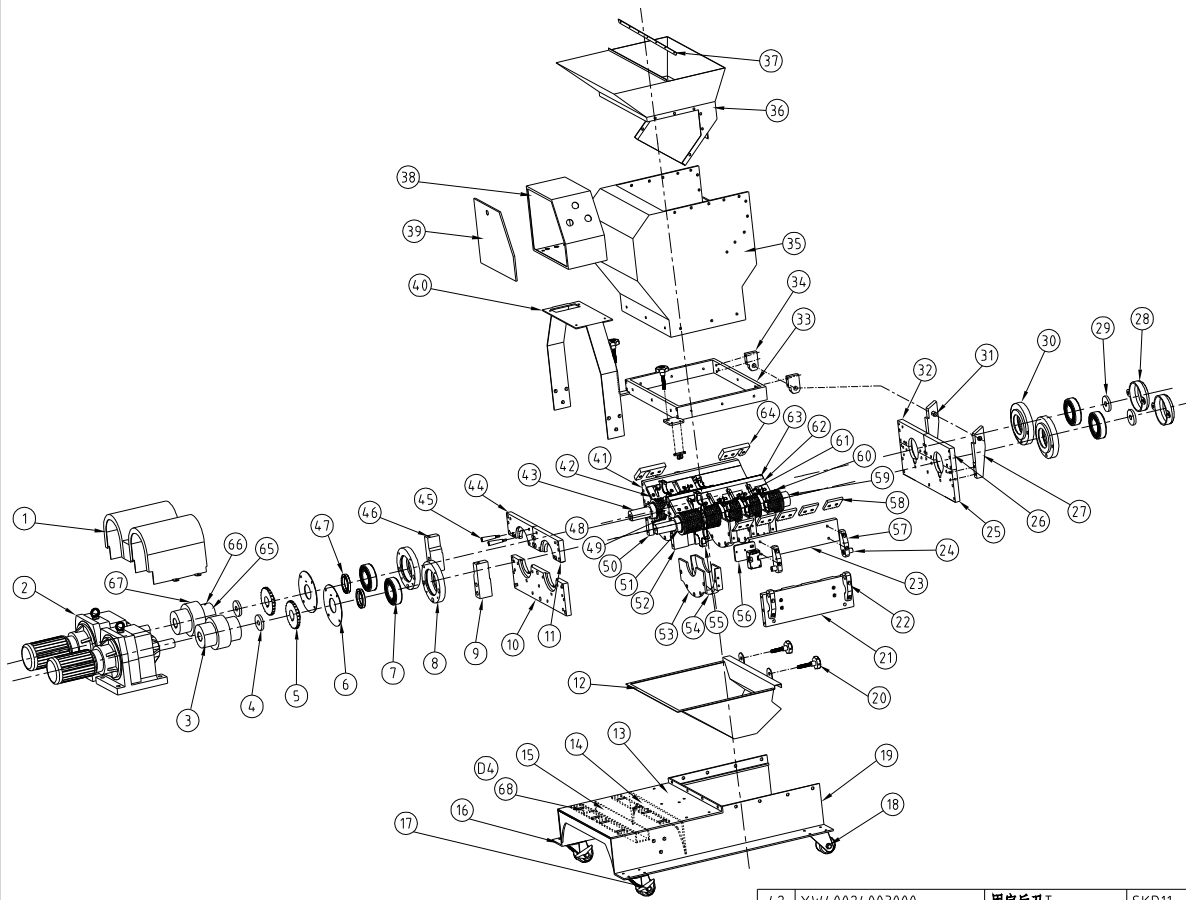
序号	代号	名称	材质	数量	备注	序号	代号	名称	材质	数量	备注
		制图			标题 SG-2436T 爆炸示意图			图号		比例	数量
		设计				SHINI 信易电热机械股份有限公司 Shini Plastics Technologies, Inc.			表面要求		
		校对					物料号				
标记	更改前	更改后	更改人	日期	审核	日期					

重量(kg)	粉碎时噪音dB(A)	最大粉碎能力(kg/hr)	粉碎室尺寸(mm)	小齿刀数量	大齿刀数量	爪刀数量	齿刀材质	主轴转速(r.p.m)	电机功率(KW)	版本号
530	80-85	20	505×365	2	7	7	SKD11	27	2.2×2	VER.C

- 注: 1) 最大粉碎能力取决于粉碎料的大小和材质;  
 2) 粉碎时的噪音因粉碎料和马达的配置而不同;  
 3) SKD11为日本JIS标准编号;  
 4) 斜齿刀为标准品, 窄型、加宽型斜齿刀为选购品;  
 5) 为避免塑料粘刀, 所有待粉碎料温度应是常温状态进行粉碎;  
 6) 机器电压规格为 3φ,400VAC,50Hz.

68	--	电机调位板		4	
67	YW68080500000	内六角平端固定螺帽(B777M06达克罗)		4	
66	BH10243902210	XL9联轴器(孔径45mm)	QT500-7	2	
65	YW90007500000	XL型联轴器梅花垫圈(QR-75)		2	
64	YW40024003100	固定前刀T	SKD11	2	
63	BW30224300010	上箱中箱块2	QT500-7	1	
62	YW40024000100	固定前刀F1	SKD11	2	
61	YW40024000200	固定前刀F2	SKD11	3	
60	YW40024000400	齿刀R	SKD11	7	
59	BW30024000210	左轴套	QT500-7	2	
58	YW40024000300	固定后刀B	SKD11	7	
57	BH10241300010	粉碎箱转动块1	Q235A	2	
56	--	安全开关固定板	SPH8.0	1	
55	BW40240500010	爪刀	SKD11	7	
54	BH10002400710	隔板1	45	7	
53	BH10002400910	隔板2	45	7	
52	BH10243604210	下箱中箱块	Q235A	1	
51	BW30002400110	右轴套	QT500-7	2	
50	BH10243600910	下箱右箱块	Q235A	1	
49	YW40240003200	中齿刀T	SKD11	2	
48	BW30124300010	上箱中箱块1	QT500-7	1	
47	BH10002401110	止动环	Q235A	2	
46	BL51240200220	定位块2(右)	Q235A	1	
45	YW00121400000	把手M12	组零件	2	
44	BH10240000610	上箱后端盖1	Q235A	1	
43	BH10002436010	轴	40Cr	2	
序号	代 号	名 称	材 质	数 量	备 注

					制图	版号	标题	图号	比例	数量
					设计	核 准	爆炸示意图			材质
				校对	审核		<b>信易電熱機械股份有限公司</b> Shini Plastics Technologies, Inc.	表面要求		
标记	更改前	更改后	更改人	日期	日期					物料号



31	BH1024.0300310	进料箱转轴	Q235A	2	
30	BW300024.03610	前轴承座	QT500-7	2	
29	BL51802100020	垫片	Q235A	2	
28	BL510024.02420	轴承盖	SPCC1.2	2	
27	BH100024.02510	定位块5	Q235A	2	
26	BH1024.0000510	上箱前端盖2	Q235A	1	
25	BH100024.02410	下箱前端盖	Q235A	1	
24	BH1024.1500010	粉碎箱转轴	Q235A	4	
23	BW3024.4601210	上箱左箱块	QT500-7	1	
22	BH1024.1400010	粉碎箱转动块2	Q235A	2	
21	BH1024.4602610	下箱左箱块	Q235A	1	
20	BH111256.00010	大梅花组合M12×56	组零件	4	
19	--	脚轮左固定板	SPH8.0	1	
18	YW03000300500	美国平板固定黑脚轮3"	组零件	2	
17	YW03000300900	美国侧测活动黑脚轮3"	组零件	2	
16	--	脚轮右固定板	SPH8.0	1	
15	--	加强槽板	SPH5.0	1	
14	--	底座固定板	SPH6.0	2	
13	--	底座盖板	SPH8.0	1	
12	BL5124.4601320	集料盒	SECC2.0	1	
11	BH1024.0000710	上箱后端盖2	Q235A	1	
10	BH1024.2100110	下箱后端盖	Q235A	1	
9	BL5124.0100220	定位块2(左)	Q235A	1	
8	BW30024.003710	后轴承座	QT500-7	2	
7	YW11621300000	轴承6213DDU/VV	组零件	4	
6	--	后轴承座盖板	SPCC1.5	2	
5	BL5124.0000320	感应轮	45	2	
4	BL5124.0003920	特制垫片	45	2	
3	BH1024.3802210	联轴器孔径(0mm)	QT500-7	2	
2	YM10773100100	减速马达(2.2KW)	组零件	2	
1		联轴器盖板	SPCC2.0	1	

42	YW40024.003000	固定后刀T	SKD11	2	
41	BW3024.3600410	上箱右箱块	QT500-7	1	
40	--	电控箱支底座	SPH5.0	1	
39	--	电控箱侧板	SPCC2.0	1	
38	--	电控箱外壳	SPCC2.0	1	
37	--	防弹条固定板	SPCC3.0	1	
36	--	进料口	SPCC2.0	1	
35	BR9024.4601010	进料箱	透明PC板	1	
34	BH1024.0100210	进料箱转动块1	Q235A	2	
33	BH1024.0700010	进料箱下座	Q235A	1	
32	BH1024.0000410	上箱前端盖1	Q235A	1	

序号	代号	名称	材质	数量	备注	序号	代号	名称	材质	数量	备注	
		制图			标题	SG-2446T	图号		比例	1:21	数量	
		设计			爆炸示意图						材质	
		校对			信易电热机械股份有限公司 Shini Plastics Technologies, Inc.				表面要求			
标记	更改前	更改后	更改人	日期				审核	日期		物料号	

