

42	YW90033005500	布袋清洗装置SAL-330-A-11(B版)AC110V	组件	1	115V电压用
	YW90033000500	布袋清洗装置SAL-330-A-11(B版)AC220V	组件	1	230V电压用
41	BH120304.00410	连接螺母一	Cu	1	
40	BR10281500050	逆洗管压紧SAL-3U(28x15mm)		1	
39	BH130330000810	逆洗管喷头	AC4D	1	
38	BP82003000044	过滤布袋*	组件	1	
37	YR40003000100	滤布挡圈*	塑胶	1	
36	YR100000000600	白铁料斗压紧(有模具)	橡胶	2	
35	YR40002400100	真空料斗橡胶排气嘴SMH-6L-A-32 0版(白色)(有模具)	塑胶	1	
34	BH100614.000040	不锈钢棒	SUS201	1	
33	YW690504.000000	开口型扁头轴衬管GB/T 12618 4x10-A2-70(SUS)		2	
32	YW680510000000	内六角平端紧定螺钉GB/T77 M5x10-达克罗		2	
31	YW206021000000	配重锤	锌合金	1	
30	BH130601000310	顶杆机构	组件	1	
29	YW620610000000	十字槽大扁头螺钉JIS1111 M6x10-达克罗		3	
28	YW010330000000	落料板弹簧	65Mn	2	
27	YW090617000000	落料板铆钉	YL12	2	
26	BW200001000010	铝附件	YL12	1	
25	YW630410000000	十字槽盘头螺钉GB/T-818 M4x12-达克罗		2	
24	YR403309000000	微动开关盒SAL-330-A-09(塑胶)(白色)(有模具)	塑胶	1	
23	YE145112000000	行程开关 YBLXW-5/11G2	组件	1	
22		储料桶	SUS304	1	
21	YW660513000000	平垫圈5.5x13x1达克罗		6	
20	YW640005000000	六角螺母M5防松动		6	
19	BL320611000040	上合页	SPCC3.0	1	
18	BL320612000040	下合页	SPCC3.0	1	
17	BH10006003110	合页销	SUS201	1	
16	YW661025000000	平垫圈10x25x1.5达克罗		2	
15	YW660006000000	开口挡圈GB/T896 6		2	
14	YW660613000000	平垫圈A级GB/T97.1 6-达克罗		4	
13	YW650060000100	标准型弹簧垫圈GB/T93 6-达克罗		2	
12	YW610620003000	内六角圆柱头螺钉GB/T70.1 M6x20-12.9-达克罗		2	
11	BW200120000040	铝型材拉手L120	YL12	1	
10	YR400003001000	马达外罩	塑胶	1	
9	YR400006008000	弹簧扣垫块	ABS	2	
8	YW020030004000	弹簧扣可调式SAL-6U-A-35	组件	2	
7	YW640407001000	非金属材料六角锁紧螺母GB/T889.1 M4		4	
6	YW690415001000	种植螺钉M4x15		4	
5	BL320006000020	入料管	SUS201	1	
4	YW690410000000	种植螺钉M4x10		4	
3	YR100612000000	入料管压紧	橡胶	1	
2		电控箱	组件	1	
1	BA10040000260	四方底座(减薄型)	YL12	1	

59	YW100000001000	落料板	SUS201	1	
58	YE6700094.000000	电缆插头PG9		5	
57	BL203336000020	砂利孔	SUS304	1	
56	YW620510001000	十字槽大扁头螺钉JIS1111 M5x10-达克罗		7	
55		电控箱固定板	SPCC1.5	1	
54	YW620520000000	十字槽大扁头螺钉JIS1111 M5x20-达克罗		3	
53		料斗法兰	SPH4.0	1	
52	YW6304.06000000	十字槽盘头螺钉GB/T-818 M4x6-达克罗		3	
51	BL900115000020	警报灯(红白闪烁+蜂鸣器)AC115V/230V	组件	1	
50	YW646135000000	小沉头带螺母GB/T17880.1 M6x13.5达克罗		4	
49		马达外罩固定座	SUS201	3	
48		料斗盖	SUS201	1	
47	YW610690001000	内六角圆柱头螺钉GB/T70.1 M6x90-12.9-达克罗		3	
46		马达压紧(下)	EVA5.0	1	
45	YM309656000000	碳刷马达1φ220V 1150W	组件	1	
44	YP6214.12000000	马达压紧(上)	EVA3.0	1	
43		马达固定板	SECC2.0	1	

技术要求:

1.主要性能参数:

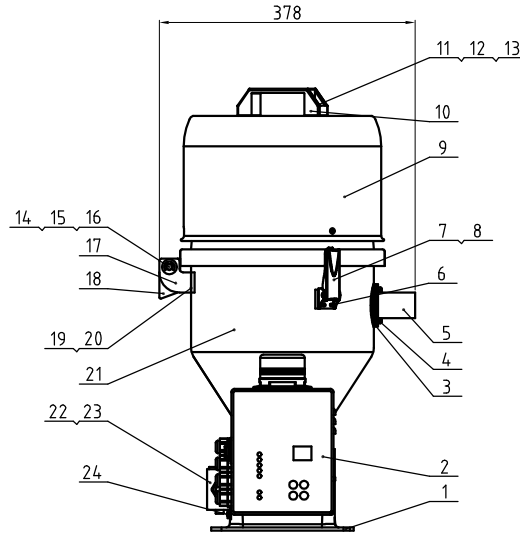
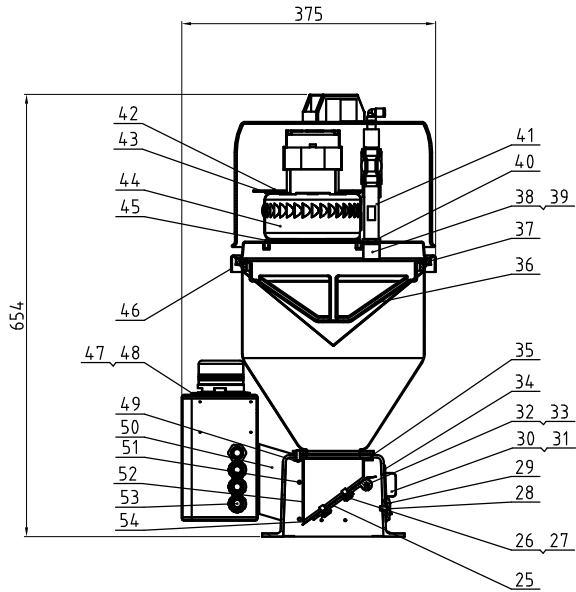
- a.最大输送能力为200kg/hr(测试原料的堆积密度为0.65kg/L);
- b.机器电压规格为1相, 230VAC,50Hz;
- c.马达功率为1.15kW;
- d.储料斗有效容量为3L.

2.装配要求:

- a.装配时, 调节落料板与下料口张开8mm左右.

注: 带*的部件为易损件.

制图	版号	标题	SAL-330	图号	比例	1:7	数量	1
设计	核准	直结式真空填料机		信易电热机械股份有限公司 Shini Plastics Technologies, Inc.	表面要求		数量	1
校对	核准	标记	更改前		更改后	更改人	日期	日期



41	YW90036006600	布袋清洗装置SAL-360-A-07(B版)JAC110V	组件	1	电压115V用
	YW90036006600	布袋清洗装置SAL-360-A-07(B版)JAC220V	组件	1	电压230V用
40	BH120304.004.10	连接螺母	HPB59-1	1	
39	BR10281500050	逆洗管逆紧SAL-3U(28x15mm)	砂胶	1	
38	BH13033000810	逆洗管喷头	AC4D	1	
37	BP82003000044	料斗逆紧与滤布组装图	组件	1	
36	YR4.0003000100	滤布挡圈*	PBT+30%玻纤	1	
35	YR10000006000	底座逆紧*	橡胶	2	
34	YR4.00024.00000	真空料斗逆洗静气臂SMH-6L-A-32 0版(白色)I有模具	组件	1	
33	BH100614.0004.0	铁棒SMH-6L-A-14	Q235A	1	
32	YW690504.00000	开口型扁头抽气管GB/T 12618 4x10-A2-70(SUS)		2	
31	YW68051000000	内六角平端紧定螺钉GB/T77 M5x10-达克罗		2	
30	YW20602100000	配重锤	锌合金	1	
29	BH13060100310	顶杆机构	组件	1	
28	YW62061000000	十字槽大扁头螺钉JIS1111 M6x10-达克罗		3	
27	YW01033000000	落料板弹簧	65Mn	2	
26	YW09061700000	落料板铆钉	Q235A	2	
25	BW20000100010	铝附件	YL112	1	
24	YW6304.1000000	十字槽扁头螺钉GB/T-818 M4x12-达克罗		2	
23	YR4.03309000000	微动开关SAL-330-A-09I(塑胶)白色I有模具	ABS	1	
22	YE14511200000	行程开关 YBLXW-5/11G2	组件	1	
21		储料桶	SUS304	1	
20	YW66051300000	平垫圈5.5x13x1达克罗		6	
19	YW64.000500000	六角螺母M5防松动		6	
18	BL3200060024.0	上合页SAL-6U-11	SPCC3.0	1	
17	BL3200060014.0	下合页SAL-6U-12	SPCC3.0	1	
16	BH10006003110	合页销SAL-6U-31	SUS201	1	
15	YW66102500000	平垫圈10x25x1.5达克罗		2	
14	YW66000600000	开口挡圈GB/T896 6		2	
13	YW66061300000	平垫圈A级GB/T97.1 6-达克罗		4	
12	YW65006000100	标准型弹簧垫圈GB/T93 6-达克罗		2	
11	YW61062000300	内六角扁头螺钉GB/T70.1 M6x20-12.9-达克罗		2	
10	BW2001200004.0	铝方型拉手L120	YL112	1	
9	YR4.0000300100	马达外罩	防火ABS	1	
8	YR4.0000600800	弹簧扣型胶垫块SAL-6UI白色I有模具	ABS	2	
7	YW020030004.00	弹簧扣SAL-6U-A-35	组件	2	
6	YW64.04.0700100	非金属嵌件六角锁紧螺母GB/T889.1 M4		4	
5	BL32000600020	入料管	SUS201	1	
4	YW66051000000	平垫圈A级GB/T97.1 5-达克罗		4	
3	YR10061200000	入料管逆紧	橡胶	1	
2		电控箱	组件	1	
1	BA1004.0000260	四方底座(减薄型)	YL112	1	

54	YW10000000100	落料板SMH-6L-A-19	SUS201	1	
53	YE6700094.00000	电缆接头PG9		5	
52	BL20333600020	砂利孔	SUS304	1	
51	YW62051000100	十字槽大扁头螺钉JIS1111 M5x10-达克罗		7	
50		控制箱固定板	SPCC1.5	1	
49	YW62052000000	十字槽大扁头螺钉JIS1111 M5x20-达克罗		3	
48	YW6304.0600000	十字槽扁头螺钉GB/T-818 M4x6-达克罗		3	
47	BL90011500020	警振灯(红白闪烁-蜂鸣器)JAC115V/230V	组件	1	
46		料斗量		1	
45		马达逆紧(下)	EVA5.0	1	
44	YM30965600000	碳刷马达φ220V 1150W	组件	1	
43	YP6214.1200000	马达逆紧(上)	EVA3.0	1	
42	BL210003004.20	马达固定板SAL-3U-A-13	SECC2.0	1	

技术要求:

1.主要性能参数:

- a.最大输送能力为300kg/hr(测试原料的堆积密度为0.65kg/L);
- b.机器电压规格为1相, 230VAc, 50Hz;
- c.马达功率为1.15kW;
- d.储料斗有效容量为6L.

2.装配要求:

- a.装配时, 调节落料板与下料口张开8mm左右.

注: 带*的部件为易损件.

制图	版号	标题	图号	比例	1:7	数量	1
设计	核准	SAL-360		直结式真空填料机		材质	组件
校对	日期	SHINI 信易电热机械股份有限公司 Shini Plastics Technologies, Inc.		表面要求			
标记	更改前	更改后	更改人	日期	审核	物料号	