

SV

下行皮带输送机

日期：2018年07月

版本：Ver.B (中文版)



目录

| | |
|---------------------------|-----------|
| 1. 概述 | 5 |
| 1.1 编码原则 | 6 |
| 1.2 特点..... | 6 |
| 1.3 机器规格 | 7 |
| 1.4 安全规则 | 8 |
| 1.4.1 安全标识 | 8 |
| 1.5 免责声明 | 10 |
| 2. 结构特征与工作原理 | 11 |
| 2.1 功能描述 | 11 |
| 2.1.1 工作原理 | 11 |
| 3. 安装、调试 | 12 |
| 3.1 安装注意事项 | 12 |
| 3.2 安装水平面上 | 12 |
| 3.3 电源接线 | 13 |
| 4. 使用、操作 | 14 |
| 4.1 操作说明 | 14 |
| 4.2 输送机高度调节 | 14 |
| 4.3 PVC 带位置调节 | 15 |
| 5. 故障排除 | 16 |
| 6. 维修与保养 | 17 |
| 6.1 维修..... | 17 |
| 6.2 保养..... | 17 |
| 6.2.1 减速电机的保养 | 17 |
| 6.2.2 机器的清洁 | 18 |
| 6.2.3 轴承润滑 | 18 |
| 6.3 维修保养记录表..... | 19 |
| 6.3.1 机器资料 | 19 |
| 6.3.2 安装检查 | 19 |
| 6.3.3 日检 | 19 |

| | |
|---------------------|-----------|
| 6.3.4 周检 | 19 |
| 6.3.5 月检 | 19 |
| 7. 零件图 | 20 |
| 7.1 机器零件图 | 20 |
| 7.2 材料明细表 | 21 |
| 8. 电路图 | 27 |

表格索引

| | |
|----------------------|---|
| 表 1-1: 外形尺寸规格表 | 7 |
|----------------------|---|

图片索引

| | |
|-----------------------|----|
| 图 1-1: 外形尺寸图 | 7 |
| 图 2-1: 工作原理图 | 11 |
| 图 3-1: 安装示意图 | 12 |
| 图 3-2: 电源接线图 | 13 |
| 图 3-3: 机器安装要求图 | 13 |
| 图 4-1: 输送机调节图 | 14 |
| 图 4-2: PVC 带调节图 | 15 |
| 图 6-1: 减速电机图 | 17 |
| 图 6-2: 轴承润滑图 | 18 |

1. 概述



安装和使用本机前应仔细阅读使用说明书，以免造成人身事故或机器损坏。



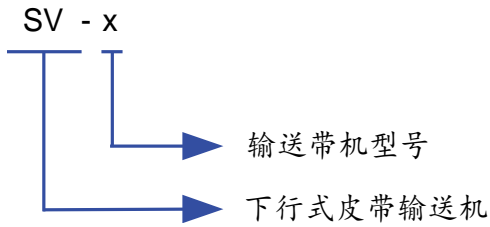
禁止处理有毒及易燃的物料！

本公司取得欧洲意大利名厂 **Virginio Nastri** 公司的制造授权，推出四种用途与结构不同的皮带输送机。**SV** 系列下行皮带输送适用于搭配取出机或机械手将注塑成品带向低处。



机型：SV-2

1.1 编码原则



1.2 特点

- 获专利的 "future" 支架；
- 输送机采用 PVC 材质，输送平稳，效率高；
- 机器高度可以视需要在一定范围内调整；
- 输送机侧挡板高度分别为 34 mm；
- 输送机可选配取出机放料信号插座；
- 输送机最大载重为 56kg
- 输送机电压规格为：1Φ，230VAC，50Hz。
- 输送机标配变频器，其正常使用及安全调速范围 3~6m/min

所有的机器维修工作应由专业的维修人员来完成，该书说明适用于现场操作者及维修人员使用，第 6 章直接针对维修人员，其它章节适于操作者。

为了避免对机器的损害和对人的伤害，非经信易公司授权，任何人不得对机器的内部作任何修改，否则本公司将不履行承诺。

我公司具有良好的售后服务，在您使用过程中，如有问题需解决，请与我公司或经销商联系。

总公司及台北厂：

Tel: (886) 2 2680 9119

中国服务热线：

Tel: 800 999 3222

1.3 机器规格

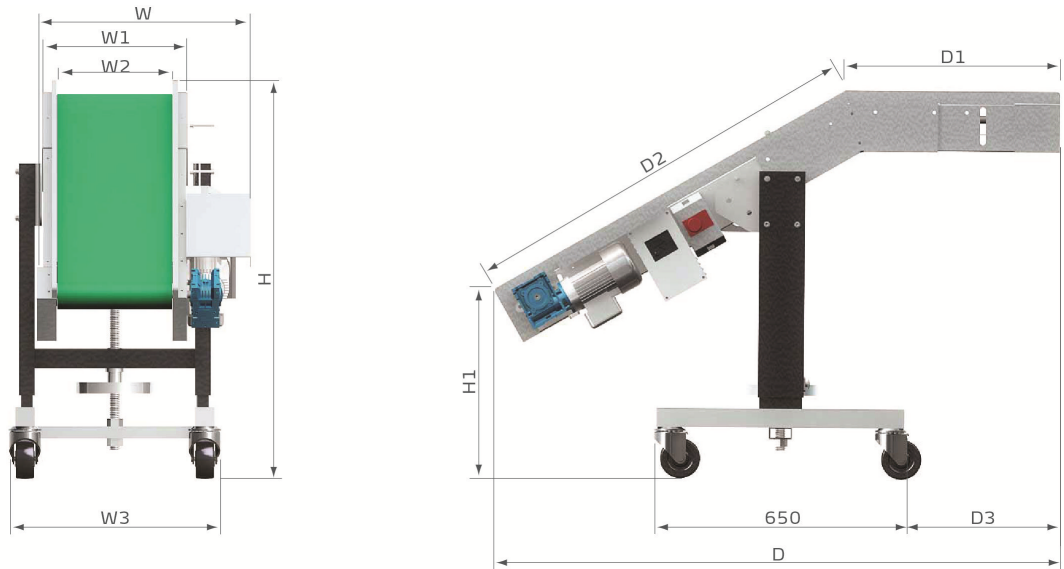


图 1-1: 外形尺寸图

表 1-1: 外形尺寸规格表

| 机型 | SV-1 | SV-2 | SV-3 | SV-4 | SV-5 | SV-6 |
|---------|-----------|-----------|-----------|-----------|-----------|-----------|
| H (mm) | 1000~1400 | 1000~1400 | 1000~1400 | 1250~1650 | 1250~1650 | 1250~1650 |
| H1 (mm) | 525~925 | 525~925 | 525~925 | 525~925 | 525~925 | 525~925 |
| W (mm) | 550 | 620 | 750 | 620 | 750 | 850 |
| W1 (mm) | 371 | 441 | 571 | 441 | 571 | 671 |
| W2 (mm) | 300 | 370 | 500 | 370 | 500 | 600 |
| W3 (mm) | 490 | 560 | 690 | 560 | 690 | 790 |
| D (mm) | 1480 | 1480 | 1480 | 1910 | 1910 | 1910 |
| D1 (mm) | 564 | 564 | 564 | 564 | 564 | 564 |
| D2 (mm) | 1062 | 1062 | 1062 | 1562 | 1562 | 1562 |
| D3 (mm) | 410 | 410 | 410 | 480 | 480 | 480 |
| 重量 (kg) | 83 | 88 | 93 | 110 | 120 | 130 |

产品规格若有变更，恕不另行通知。

1.4 安全规则

依照本说明书上的安全规则，避免造成人身伤害及机器损坏。

在操作本机时，必须要遵守以下的安全规则。

1.4.1 安全标识



电器安装应由专业的电工来完成。在机器维修保养时必须关闭主开关及控制开关。



警告！
机器在操作处的噪音等级 $\leq 70\text{dB}$



注意：
噪声测试标准：
在机器周围距离 1 米，机器上方 1.6 米。



警告！
两个开关都装有特殊装置(最小张力线圈)，当线中有张力锁时，它们能自动关闭。这是一种安全措施，用来避免当喂料重置时机器重新启动。



警告！

- 1) 请在阅读该手册和充分了解所有部件之后，方能使用和维修本机器；
- 2) 请特别注意 1.3 章‘安全规则’所列的警告；
- 3) 禁止将机器用于该手册叙述之外的工作；

SHINI 对于不按此规定操作而引起的故障、问题和损坏不负有责任。



注意！
电控箱内所有安装电气元件的螺丝全部锁紧，无需定期检查！



注意！
运输物品最大重量总和不能超过 56kg(当调节器调到小于 4.5 以下后输送量小于 56kg，且不断减少)。
传送带不适宜运送松散的物品。



注意!

这些传送带可由所在工厂的任何人进行操作，若使用恰当，它们不会对操作人员产生任何危险。

因此，我们建议在使用机器前仔细阅读该操作手册。



注意!

若有下列情况，SHINI 声明不负有任何责任：

- 1) 使用传送带的方法与本操作手册所述相悖；
- 2) 送料错误；
- 3) 未能提前进行必要的维护；
- 4) 未经授权的改动；
- 5) 使用未授权或与实际型号不符的部件；
- 6) 意外情况。



注意!

电控箱内所有安装电气元件的螺丝全部锁紧，无需定期检查!



危险!

火灾危险：当传送带的工况与应用操作不符时就存在火灾危险(特别是：运输的物品温度)。随物品种类来调整传送带工况，可按照下表进行。



高温危险：传送带用于传送铸件，如热件。如果你需要在传送带上进行操作，请使用安全手套(特别是在部件落下的地方)。

| 传送带类型 | 部件软点温度 |
|-------|--------|
| PVC | 60°C |



注意!

包装材料不应随处乱放，应按规定进行处置。

可以用叉车将传送带抬起。



危险!

为保证操作人员的安全和机器的完整性，应保证传送带运行稳定。当传送带运行时，需通过相应的杆件锁死脚轮以固定机器，另外，应连接好合适的吊索或固定装置，以保持传输的稳定。

1.5 免责声明

以下声明阐述了信易（包括其雇员、代理商、分销商）对任何购买或使用信易相关产品，包括选购件的购买者或用户所负责任之排除或限制。

信易对以下原因导致的任何损失、费用、开支、索赔或损害，不负责任。

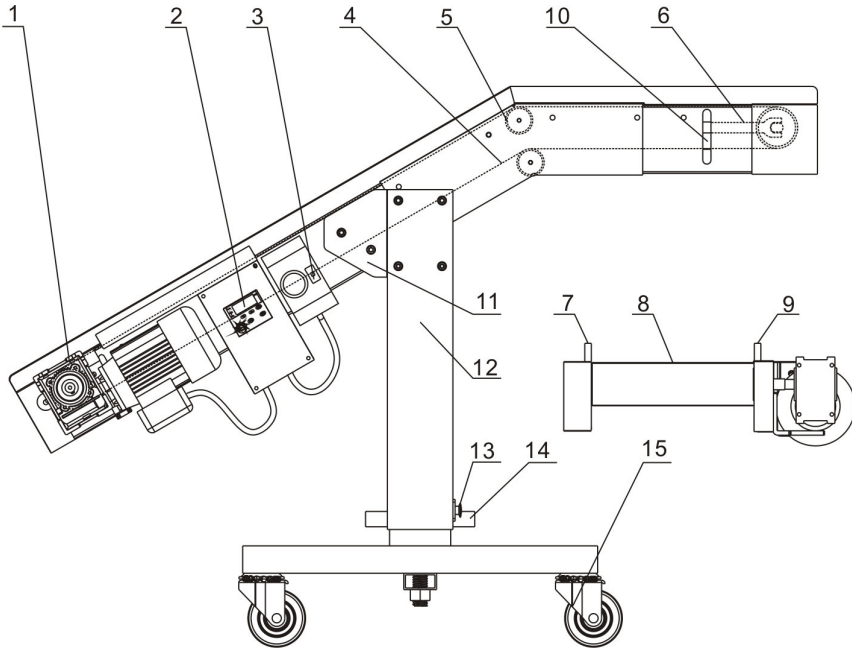
1. 在使用本产品之前，不仔细阅读或不遵从产品说明书，从而导致粗心或错误地安装、使用、保养等。
2. 超出合理控制的行为、事件或事故，包括但不限于人为恶意或故意破坏、损坏，或异常电压、不可抗力、暴乱、火灾、洪水、暴风雨、地震等自然灾害而产生或导致的产品无法正常运行。
3. 非本公司认可的维修人员对设备所进行的增加、修改、拆卸、运输或修理。
4. 使用非信易指定的消耗品或油品。

2. 结构特征与工作原理

2.1 功能描述

SV 系列下行式皮带输送机适用于搭配取出机或机械手将注塑成品带向低处。

2.1.1 工作原理



部件名称:

- | | | | |
|----------|----------|----------|----------|
| 1. 减速电机 | 2. 变频器 | 3. 控制开关 | 4. PVC 带 |
| 5. 铁辊 | 6. 叉头螺杆 | 7. 左下侧挡板 | 8. 输送轮 |
| 9. 右下侧挡板 | 10. 调节螺母 | 11. 调节板 | 12. 底座 |
| 13. 梅花螺杆 | 14. 转动轮 | 15. 刹车脚轮 | |

图 2-1: 工作原理图

该系列传送带的组成包括:

底座(12), 配有 4 个带刹车的脚轮(15), 便于传送带移动到工作区内。在传送带边上有两个挡板(7/9)。输送轮(8)在顶部末端直接与减速电机(1)相连。变频器(2)用以控制传送带的运转速度。由转动轮(14)控制的螺杆, 可以调整传送带的高度。两个梅花螺杆(13)很好的锁定了传送机的移动方向。另外, 传送带与支撑脚相连是通过两块调节板(11), 可通过调节螺母调节皮带的居中。一般来说, 操作人员站在的位置在传送带顶部末端处(部件卸载区域)。机器的控制件也在此处。

3. 安装、调试

安装之前，请仔细阅读此章，必须按照以下的顺序安装！

本系列机型仅可用于通风良好的工作环境。



下行式皮带输送机的电源连接必须由专业的电工来完成！

3.1 安装注意事项

- 1) 确保电源的电压和频率与厂家附于铭板上的相匹配。
- 2) 连接电缆线和地线应该服从当地的规章制度。
- 3) 使用独立的电缆线和电源开关，电线的直径应不小于电控箱应用的电线。
- 4) 电线接线端应该安全牢固。
- 5) 该系列电源采用单相电源，电源(L, N)火线和零线及地线(PE)。
- 6) 配电要求：
 - 主电源电压： $\pm 5\%$
 - 主电源频率： $\pm 2\%$
- 7) 具体电源规格请参考各机型电路图。

3.2 安装水平面上

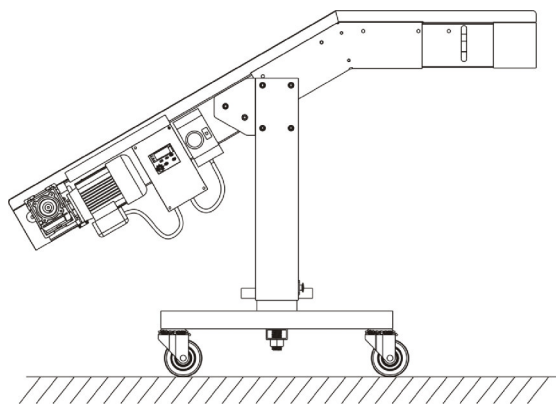


图 3-1：安装示意图

传送带在运行前不需要任何特别的预备操作。

合理布置缆绳，使之不受到损害同时也使它们不伤害到操作人员。

注意：输送机常用于注塑机旁边或底部将水口料或成品带向低处，输送机较高部分(物料收集区域)须安装在成型机旁的特别空间处。

3.3 电源接线

下行式皮带输送机、调速器与电动机保护器严格按装电路图接线。

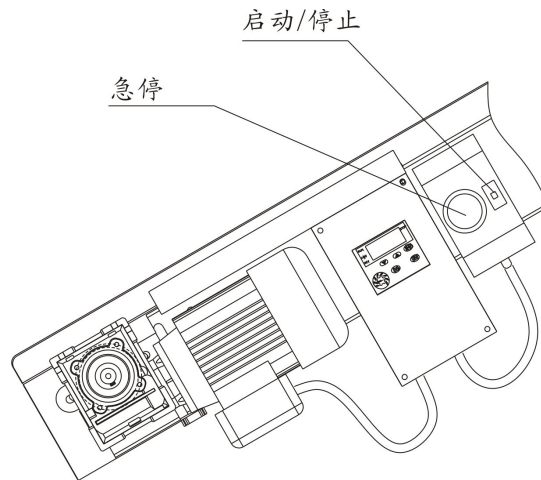


图 3-2: 电源接线图

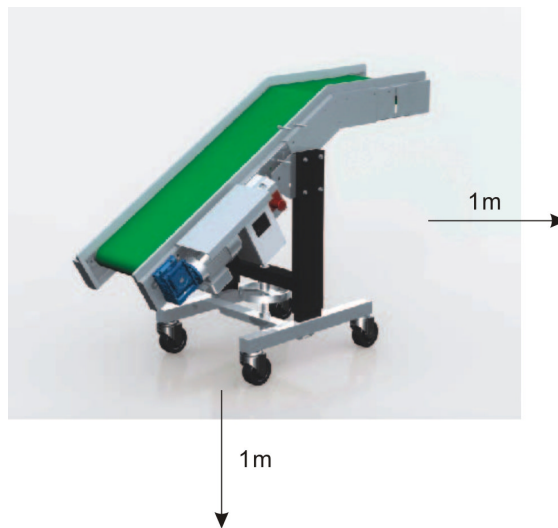


图 3-3: 机器安装要求图

注意：保持机器与易燃物距离 1 米。

4. 使用、操作

4.1 操作说明

- 1) 旋动电动机保护器的旋钮，接通电源；
- 2) 放开热磁开关急停按钮后，按下开关接通按钮后，输送带运转；

4.2 输送机高度调节

拧松梅花螺杆(2)，扭动转动轮(3)，调节到需要的高度后拧紧梅花螺杆(2)。



在调节高度时，请用力托起或支承输送机，以防跌落，造成人身或机器的损害。

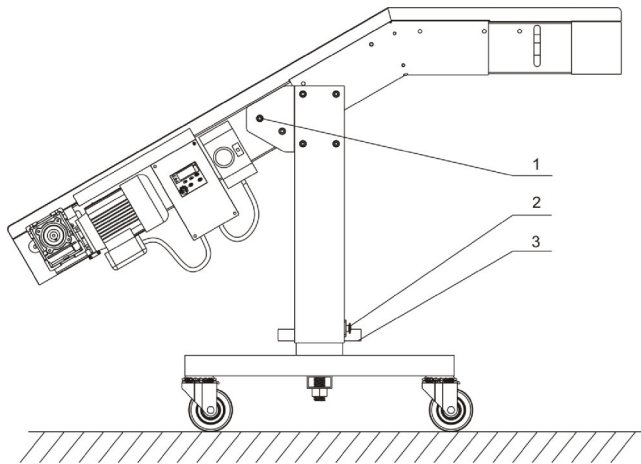


图 4-1：输送机调节图

注意：如果调节输送带的高度后没有锁紧梅花螺杆，输送带将会失去平衡！

4.3 PVC 带位置调节

转动此螺母可以调节 PVC 带居中位置。

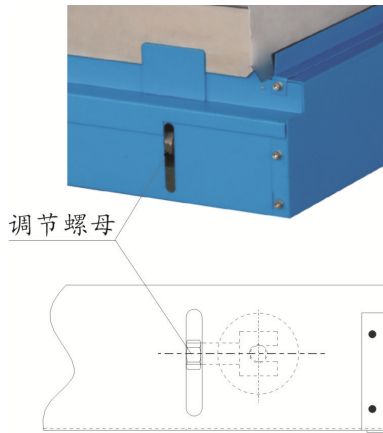


图 4-2: PVC 带调节图



危险!

应在开机时检查 PVC 带是否居中。应在机器停止时进行调整，然后使传送带运行必要的时间以检验其居中状态是否适当。



注意!

每月检查一次电机温度和控制盒的外部温度是否过高(应介于 20 到 60°C 之间)。若有特殊情况出现，请直接与 SHINI 技术人员联系。



注意!

- 1) 最大输送总重量不得超过 70kg。
- 2) 不适合输送松散物料。
- 3) PVC 软点温度 120°C。



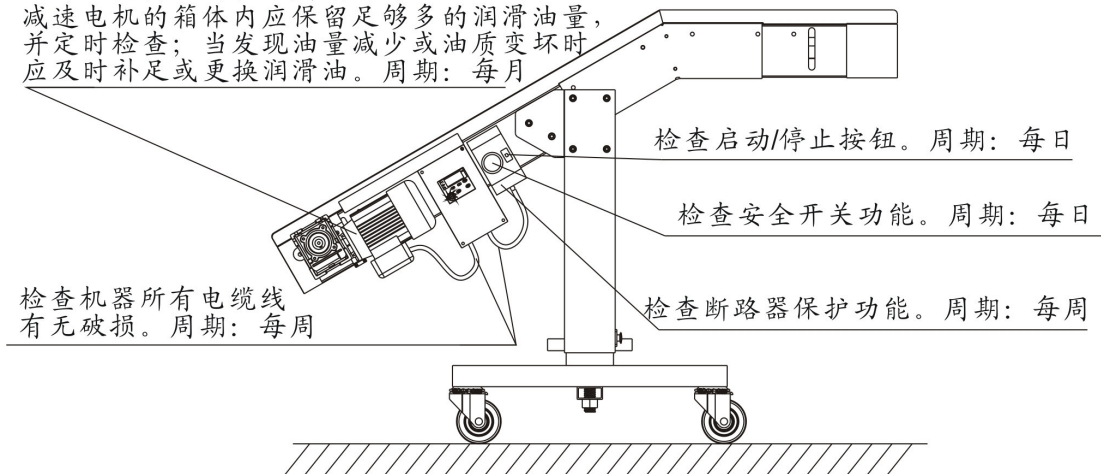
操作员或保养员必须穿戴方便、合适的工作服，而不能戴诸如项链、手镯或其他能带动机器部件的饰品。为了避免头发卷进机器，长发的工作人员须将头发盘起并戴工作帽。

5. 故障排除

| 故障现象 | 排除方法 |
|---------------------------------|---|
| 接通电源，放开开关急停按钮后，按下开关接通按钮后，电机不运转。 | 1. 根据电路图查看线路，可能原因： a: 电源不通电； b: 线路存在断开处； c: 电动机保护器故障； d: 马达故障。 查看原因，检修线路，更换已坏电气元件。 |
| 电动机保护器经常跳闸。 | 根据电路图查看线路，可能原因： a: 电动机保护器的设定值过小，调整设定值； b: 线路存在短路处； c: 电动机保护器已坏 d: 马达故障。 |

6. 维修与保养

检查减速电机是否漏润滑油。周期：每日
 减速电机初运行至400小时应从新更换
 润滑油，其后的换油周期约为4000小时，
 减速电机的箱体内应保留足够多的润滑油量，
 并定时检查；当发现油量减少或油质变坏时
 应及时补足或更换润滑油。周期：每月



6.1 维修

所有的维修必须由专业的人员来完成，以避免造成人身伤害及机器损坏。

操作人员负责清除机器上的异物，如污垢、油渍或其它脏物。

在每个工作班次后，都要清扫机器。

机器停止后方可进行清扫以保证机器的稳定运行。

6.2 保养

6.2.1 减速电机的保养

检查减速电机的齿轮箱是否泄露润滑油，减速电机初运行至 400 小时应重新更换润滑油，其后的换油周期约为 4,000 小时，减速电机机的箱体内应保留足够的润滑油量，并定时检查。当发现油量减少或油质变坏时应及时补足或更换润滑油。请注意保持减速电机外观清洁，及时清除灰尘、污物以利于散热。

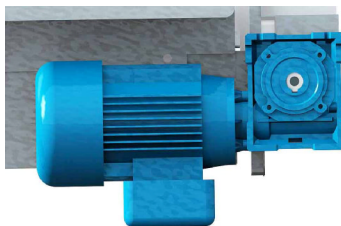


图 6-1：减速电机图

警告：减速电机的温度适用范围：20℃-60℃。

6.2.2 机器的清洁

请维持机器的清洁，每天清理输送机上的堆积物、油污等。



不能用易燃液体清洗机器。

定期检查 PVC 带的状况并定时进行更换。

一旦机器清洗完毕，操作人员须仔细查看是否有破损零件(如有，请立即更换)及装配不牢固的零件(如有，请加固松动零件)。



一旦完成维修或保养工作，机器的保护装置必须归于原位；不管在任何情况下，开机前必须安装好保护及安全装置。



在使用压缩空气清理机器时请配戴安全眼罩，且勿将身体任何部位靠近机器，以免物料或粉尘碰伤。

6.2.3 轴承润滑

每月润滑一次传送带泄料区附近，防护罩下的两个轴承支架，如图所示。

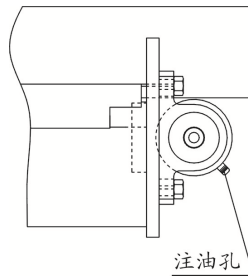


图 6-2：轴承润滑图

注意：在机器维修保养时必须关闭主开关及控制开关。

6.3 维修保养记录表

6.3.1 机器资料

机器型号 _____ 序号 _____ 生产日期 _____

电压 _____ Φ _____ V 频率 _____ Hz 总功率 _____ kW

6.3.2 安装检查

- 检查机体安装是否水平
- 检查减速机是否漏润滑油
- 检查 PVC 带状况

电气安装

- 电压检查 _____ V _____ Hz
- 控制盒电源接线是否正确

6.3.3 日检

- 检查启动/停止按钮
- 检查减速电机是否漏润滑油
- 检查安全开关功能

6.3.4 周检

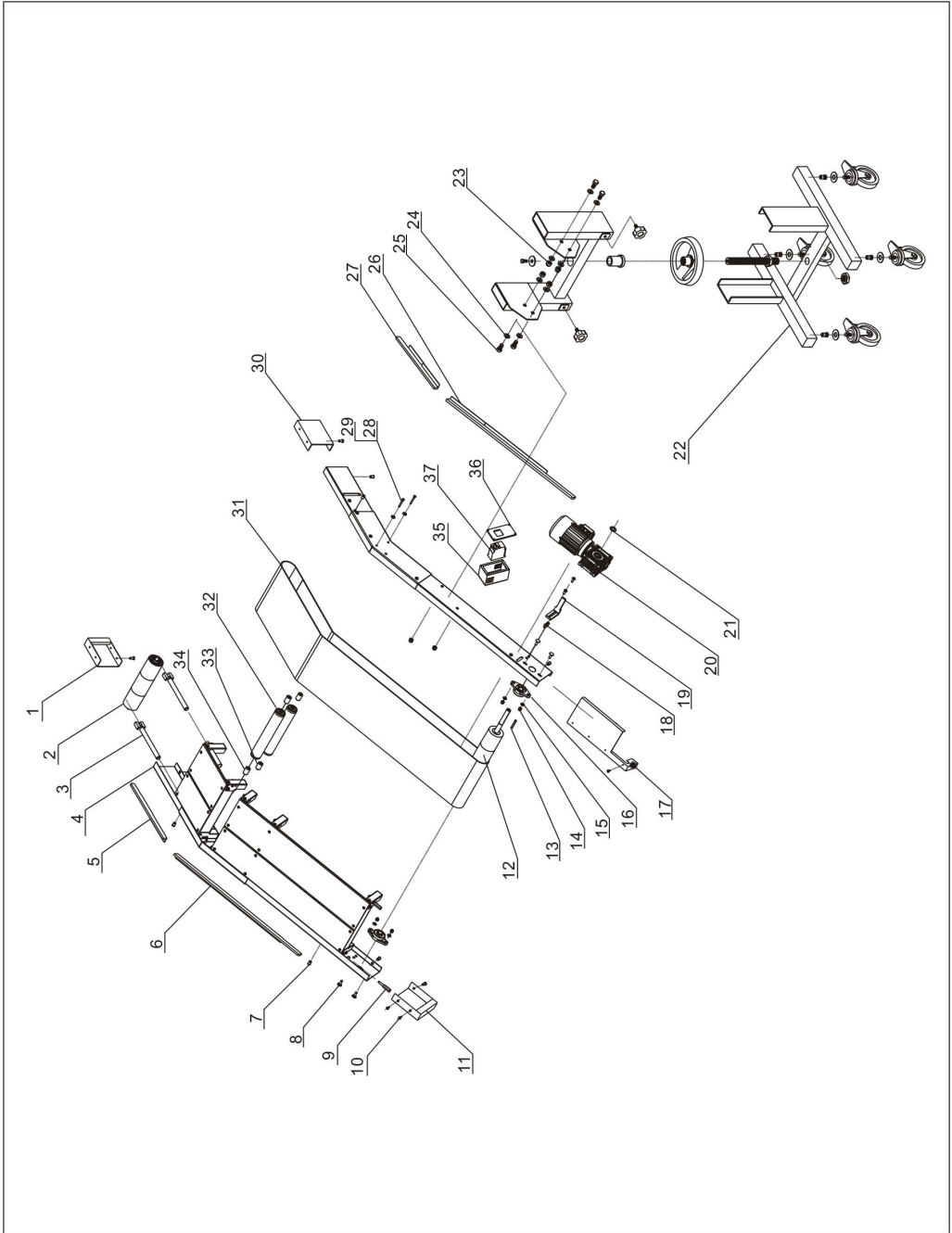
- 检查机器所有电缆线有无破损
- 检查断路器保护功能

6.3.5 月检

减速电机初运行至 400 小时应重新更换润滑油，其后的换油周期约为 4,000 小时，减速电机的箱体内存应保留足够的润滑油量，并定时检查。当发现油量减少或油质变坏时应及时补足或更换润滑油。

7. 零件图

7.1 机器零件图



注：零件图中的阿拉伯数字详解见材料明细表 7.2

7.2 材料明细表

| SV-1 | | |
|------|--------------------------------|---------------|
| 序号 | 名称 | 物料编号 |
| 1 | 上侧板端盖 | - |
| 2 | 铁辊 Φ76 | YW08013103100 |
| 3 | 叉头螺杆 | BH10000103040 |
| 4 | 运输送组装图 | - |
| 5 | 左上侧挡板 | - |
| 6 | 左下侧挡板 | - |
| 7 | 平口螺丝套 | - |
| 8 | 外六角螺丝 M8x25 达克锈 | YW60082500300 |
| 9 | 六凌型螺柱 | - |
| 10 | 外六角螺丝 M8x20 达克锈 | YW60082000300 |
| 11 | 左下侧端盖 | - |
| 12 | 橡胶辊 | YW08010800000 |
| 13 | 平键 6x6x100 | BH10668000010 |
| 14 | 1型六角螺母 GB6170 M8-A2-70(SUS) | YW61000800200 |
| 15 | 平垫圈 A级 GB/T97.1(8.4x16x1.6)达克锈 | YW66081600000 |
| 16 | 轴承座 | YW11205100100 |
| 17 | 减速机护罩 | - |
| 18 | 小沉头柳螺母 GB/T17880.3 M8x16.5-达克锈 | YW64080200000 |
| 19 | 马达支架 | - |
| 20 | 减速电机 | YM50406000300 |
| 21 | 孔用弹性挡圈 | YW69001800100 |
| 22 | 底座 | - |
| 23 | 螺母 | - |
| 24 | 垫片 | - |
| 25 | 调节螺栓 | YW69122500000 |
| 26 | 右下侧挡板 | - |
| 27 | 右上侧挡板 | - |
| 28 | 外六角螺栓 | - |
| 29 | 大垫圈 A级 GB/T96.16-达克锈 | YW66061800000 |
| 30 | 上侧板端盖 | - |
| 31 | 传送带 | YR00010100100 |
| 32 | 铁辊 Φ50 | YW08013203200 |
| 33 | 铁棍垫柱 Φ22×22 | BH10000222210 |
| 34 | 铁棍垫柱 Φ22×24 | BL56000222440 |
| 35 | 变频器壳 | - |
| 36 | 变频器盖板 | - |
| 37 | 变频器 | YE75004200600 |

| SV-2 | | |
|------|--------------------------------|---------------|
| 序号 | 名称 | 物料编号 |
| 1 | 上侧板端盖 | - |
| 2 | 铁辊 Φ76 | YW08021001000 |
| 3 | 叉头螺杆 | BH10000103040 |
| 4 | 运输送组装图 | - |
| 5 | 左上侧挡板 | - |
| 6 | 左下侧挡板 | - |
| 7 | 平口螺丝套 | - |
| 8 | 外六角螺丝 M8x25 达克锈 | YW60082500300 |
| 9 | 六凌型螺柱 | - |
| 10 | 外六角螺丝 M8x20 达克锈 | YW60082000300 |
| 11 | 左下侧端盖 | - |
| 12 | 橡胶辊 | YW08020200000 |
| 13 | 平键 C6x6x80 | BH10668000010 |
| 14 | 1型六角螺母 GB6170 M8-A2-70(SUS) | YW61000800200 |
| 15 | 平垫圈 A级 GB/T97.1(8.4x16x1.6)达克锈 | YW66081600000 |
| 16 | 轴承座 | YW11205100100 |
| 17 | 减速机护罩 | - |
| 18 | 小沉头铆螺母 GB/T17880.3 M8x16.5-达克锈 | YW64080200000 |
| 19 | 马达支架 | - |
| 20 | 减速电机 | YM50406000300 |
| 21 | 孔用弹性挡圈 | YW69001800100 |
| 22 | 底座 | - |
| 23 | 螺母 | - |
| 24 | 垫片 | - |
| 25 | 调节螺栓 | YW69122500000 |
| 26 | 右下侧挡板 | - |
| 27 | 右上侧挡板 | - |
| 28 | 外六角螺栓 | - |
| 29 | 大垫圈 A级 GB/T96.16-达克锈 | YW66061800000 |
| 30 | 上侧板端盖 | - |
| 31 | 传送带 | YR00020100100 |
| 32 | 铁辊 Φ50 | YW08013203200 |
| 33 | 铁棍垫柱 Φ22×22 | BH10000222210 |
| 34 | 铁棍垫柱 Φ22×24 | BL56000222440 |
| 35 | 变频器壳 | - |
| 36 | 变频器盖板 | - |
| 37 | 变频器 | YE75004200600 |

请在下单采购零配件之前，先确认说明书版本号，以确保零配件物料号与实物一致。

| SV-3 | | |
|------|--------------------------------|---------------|
| 序号 | 名称 | 物料编号 |
| 1 | 上侧板端盖 | - |
| 2 | 铁辊 $\Phi 76$ | YW08031001000 |
| 3 | 叉头螺杆 | BH10000103040 |
| 4 | 运输送组装图 | - |
| 5 | 左上侧挡板 | - |
| 6 | 左下侧挡板 | - |
| 7 | 平口螺丝套 | - |
| 8 | 外六角螺丝 M8x25 达克锈 | YW60082500300 |
| 9 | 六凌型螺柱 | - |
| 10 | 外六角螺丝 M8x20 达克锈 | YW60082000300 |
| 11 | 左下侧端盖 | - |
| 12 | 橡胶辊 | YW08030200000 |
| 13 | 平键 C6x6x80 | BH10668000010 |
| 14 | 1型六角螺母 GB6170 M8-A2-70(SUS) | YW61000800200 |
| 15 | 平垫圈 A级 GB/T97.1(8.4x16x1.6)达克锈 | YW66081600000 |
| 16 | 轴承座 | YW11205100100 |
| 17 | 减速机护罩 | - |
| 18 | 小沉头铆螺母 GB/T17880.3 M8x16.5-达克锈 | YW64080200000 |
| 19 | 马达支架 | - |
| 20 | 减速电机 | YM50406000300 |
| 21 | 孔用弹性挡圈 | YW69001800100 |
| 22 | 底座 | - |
| 23 | 螺母 | - |
| 24 | 垫片 | - |
| 25 | 调节螺栓 | YW69122500000 |
| 26 | 右下侧挡板 | - |
| 27 | 右上侧挡板 | - |
| 28 | 外六角螺栓 | - |
| 29 | 大垫圈 A级 GB/T96.16-达克锈 | YW66061800000 |
| 30 | 上侧板端盖 | - |
| 31 | 传送带 | YR00030100100 |
| 32 | 铁辊 $\Phi 50$ | YW08013203200 |
| 33 | 铁棍垫柱 $\Phi 22 \times 22$ | BH10000222210 |
| 34 | 铁棍垫柱 $\Phi 22 \times 24$ | BL56000222440 |
| 35 | 变频器壳 | - |
| 36 | 变频器盖板 | - |
| 37 | 变频器 | YE75004200600 |

请在下单采购零配件之前，先确认说明书版本号，以确保零配件物料号与实物一致。

| SV-4 | | |
|------|--------------------------------|---------------|
| 序号 | 名称 | 物料编号 |
| 1 | 上侧板端盖 | - |
| 2 | 铁辊 Φ76 | YW08021001000 |
| 3 | 叉头螺杆 | BH10000103040 |
| 4 | 运输送组装机 | - |
| 5 | 左上侧挡板 | - |
| 6 | 左下侧挡板 | - |
| 7 | 平口螺丝套 | - |
| 8 | 外六角螺丝 M8x25 达克锈 | YW60082500300 |
| 9 | 六凌型螺柱 | - |
| 10 | 外六角螺丝 M8x20 达克锈 | YW60082000300 |
| 11 | 左下侧端盖 | - |
| 12 | 橡胶辊 | YW08020200000 |
| 13 | 平键 C6x6x80 | BH10668000010 |
| 14 | 1型六角螺母 GB6170 M8-A2-70(SUS) | YW61000800200 |
| 15 | 平垫圈 A级 GB/T97.1(8.4x16x1.6)达克锈 | YW66081600000 |
| 16 | 轴承座 | YW11205100100 |
| 17 | 减速机护罩 | - |
| 18 | 小沉头铆螺母 GB/T17880.3 M8x16.5-达克锈 | YW64080200000 |
| 19 | 马达支架 | - |
| 20 | 减速电机 | YM50406000300 |
| 21 | 孔用弹性挡圈 | YW69001800100 |
| 22 | 底座 | - |
| 23 | 螺母 | - |
| 24 | 垫片 | - |
| 25 | 调节螺栓 | YW69122500000 |
| 26 | 右下侧挡板 | - |
| 27 | 右上侧挡板 | - |
| 28 | 外六角螺栓 | - |
| 29 | 大垫圈 A级 GB/T96.16-达克锈 | YW66061800000 |
| 30 | 上侧板端盖 | - |
| 31 | 传送带 | YR00040100100 |
| 32 | 铁辊 Φ50 | YW08021101100 |
| 33 | 铁棍垫柱 Φ22x22 | BH10000222210 |
| 34 | 铁棍垫柱 Φ22x24 | BL56000222440 |
| 35 | 变频器壳 | - |
| 36 | 变频器盖板 | - |
| 37 | 变频器 | YE75004200600 |

请在下单采购零配件之前，先确认说明书版本号，以确保零配件物料号与实物一致。

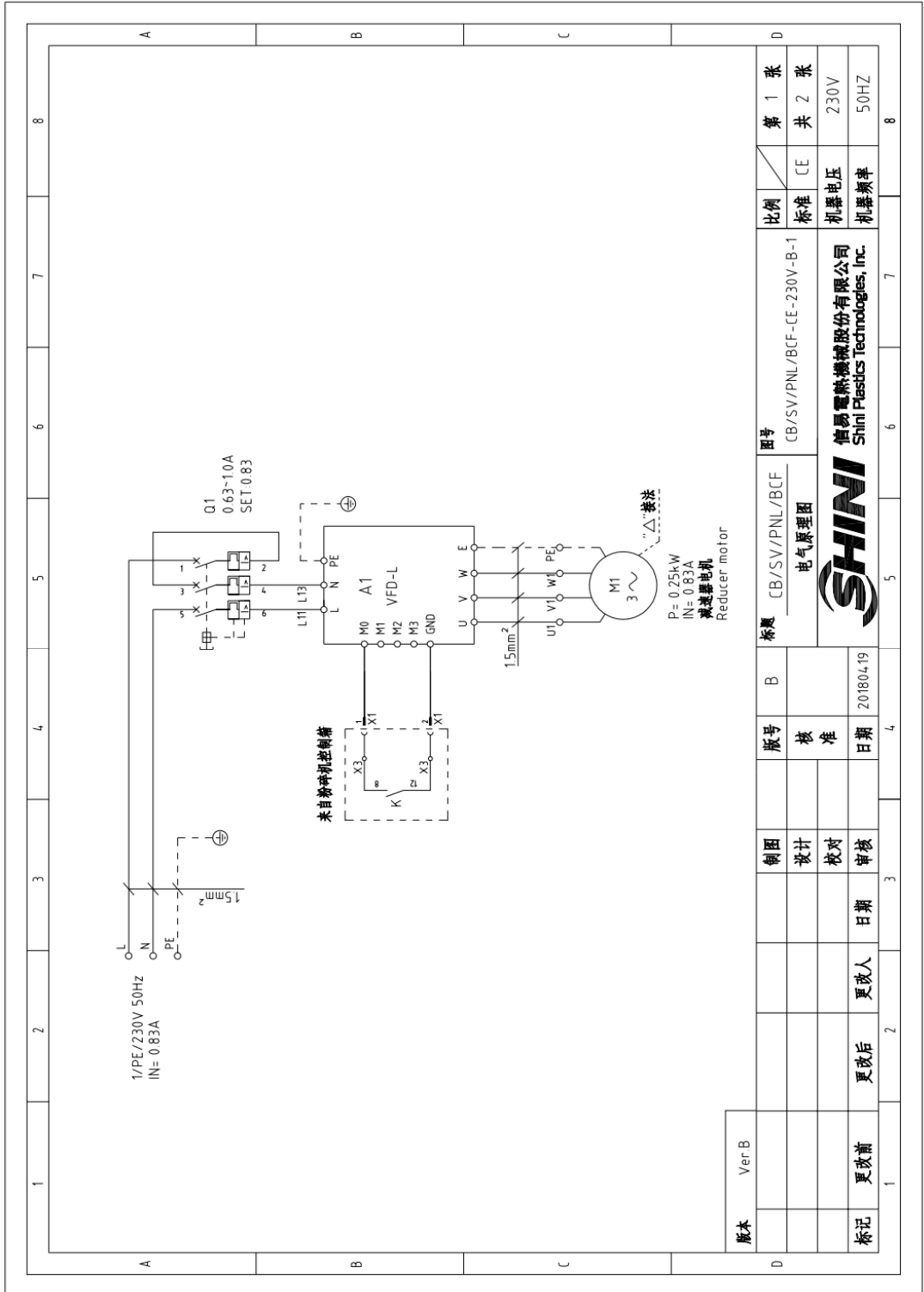
| SV-5 | | |
|------|--------------------------------|---------------|
| 序号 | 名称 | 物料编号 |
| 1 | 上侧板端盖 | - |
| 2 | 铁辊 Φ76 | YW08031001000 |
| 3 | 叉头螺杆 | BH10000103040 |
| 4 | 运输送组装图 | - |
| 5 | 左上侧挡板 | - |
| 6 | 左下侧挡板 | - |
| 7 | 平口螺丝套 | - |
| 8 | 外六角螺丝 M8x25 达克锈 | YW60082500300 |
| 9 | 六凌型螺柱 | - |
| 10 | 外六角螺丝 M8x20 达克锈 | YW60082000300 |
| 11 | 左下侧端盖 | - |
| 12 | 橡胶辊 | YW08030200000 |
| 13 | 平键 C6x6x80 | BH10668000010 |
| 14 | 1型六角螺母 GB6170 M8-A2-70(SUS) | YW61000800200 |
| 15 | 平垫圈 A级 GB/T97.1(8.4x16x1.6)达克锈 | YW66081600000 |
| 16 | 轴承座 | YW11205100100 |
| 17 | 减速机护罩 | - |
| 18 | 小沉头铆螺母 GB/T17880.3 M8x16.5-达克锈 | YW64080200000 |
| 19 | 马达支架 | - |
| 20 | 减速电机 | YM50406000300 |
| 21 | 孔用弹性挡圈 | YW69001800100 |
| 22 | 底座 | - |
| 23 | 螺母 | - |
| 24 | 垫片 | - |
| 25 | 调节螺栓 | YW69122500000 |
| 26 | 右下侧挡板 | - |
| 27 | 右上侧挡板 | - |
| 28 | 外六角螺栓 | - |
| 29 | 大垫圈 A级 GB/T96.16-达克锈 | YW66061800000 |
| 30 | 上侧板端盖 | - |
| 31 | 传送带 | YR00050100100 |
| 32 | 铁辊 Φ50 | YW08031101100 |
| 33 | 铁棍垫柱 Φ22x22 | BH10000222210 |
| 34 | 铁棍垫柱 Φ22x24 | BL56000222440 |
| 35 | 变频器壳 | - |
| 36 | 变频器盖板 | - |
| 37 | 变频器 | YE75004200600 |

请在下单采购零配件之前，先确认说明书版本号，以确保零配件物料号与实物一致。

| SV-6 | | |
|------|--------------------------------|---------------|
| 序号 | 名称 | 物料编号 |
| 1 | 上侧板端盖 | - |
| 2 | 铁辊 Φ76 | YW09061000300 |
| 3 | 叉头螺杆 | BH10000103040 |
| 4 | 运输送组装图 | - |
| 5 | 左上侧挡板 | - |
| 6 | 左下侧挡板 | - |
| 7 | 平口螺丝套 | - |
| 8 | 外六角螺丝 M8x25 达克锈 | YW60082500300 |
| 9 | 六凌型螺柱 | - |
| 10 | 外六角螺丝 M8x20 达克锈 | YW60082000300 |
| 11 | 左下侧端盖 | - |
| 12 | 橡胶辊 | YW08060200000 |
| 13 | 平键 C6x6x80 | BH10668000010 |
| 14 | 1型六角螺母 GB6170 M8-A2-70(SUS) | YW61000800200 |
| 15 | 平垫圈 A级 GB/T97.1(8.4x16x1.6)达克锈 | YW66081600000 |
| 16 | 轴承座 | YW11205100100 |
| 17 | 减速机护罩 | - |
| 18 | 小沉头铆螺母 GB/T17880.3 M8x16.5-达克锈 | YW64080200000 |
| 19 | 马达支架 | - |
| 20 | 减速电机 | YM50406000300 |
| 21 | 孔用弹性挡圈 | YW69001800100 |
| 22 | 底座 | - |
| 23 | 螺母 | - |
| 24 | 垫片 | - |
| 25 | 调节螺栓 | YW69122500000 |
| 26 | 右下侧挡板 | - |
| 27 | 右上侧挡板 | - |
| 28 | 外六角螺栓 | - |
| 29 | 大垫圈 A级 GB/T96.16-达克锈 | YW66061800000 |
| 30 | 上侧板端盖 | - |
| 31 | 传送带 | YR00060100100 |
| 32 | 铁辊 Φ50 | YW09061100300 |
| 33 | 铁棍垫柱 Φ22x22 | BH10000222210 |
| 34 | 铁棍垫柱 Φ22x24 | BL56000222440 |
| 35 | 变频器壳 | - |
| 36 | 变频器盖板 | - |
| 37 | 变频器 | YE75004200600 |

请在下单采购零配件之前，先确认说明书版本号，以确保零配件物料号与实物一致。

8. 电路图



| | | | | | | | | | | | |
|-----|-------|-----------|--|--|--|------|--|-------|--|------|--|
| 版本 | Ver-B | | | | | | | | | | |
| 制图 | 设计 | 版号 | | 图号 | | 比例 | | 第 1 张 | | 8 | |
| 设计 | 核 准 | 核 准 | | CB/SV/PNL/BCF | | 标准 | | 共 2 张 | | CE | |
| 校对 | 日期 | 日期 | | CB/SV/PNL/BCF-CE-230V-B-1 | | 机器电压 | | 230V | | 机器频率 | |
| 审核 | 日期 | 201804.19 | | SHINI 旭易电热机械股份有限公司 Shini Plastics Technologies, Inc. | | 机器频率 | | 50HZ | | 8 | |
| 更改前 | 更改人 | 更改后 | | 更改日期 | | 更改人 | | 更改日期 | | 更改人 | |

