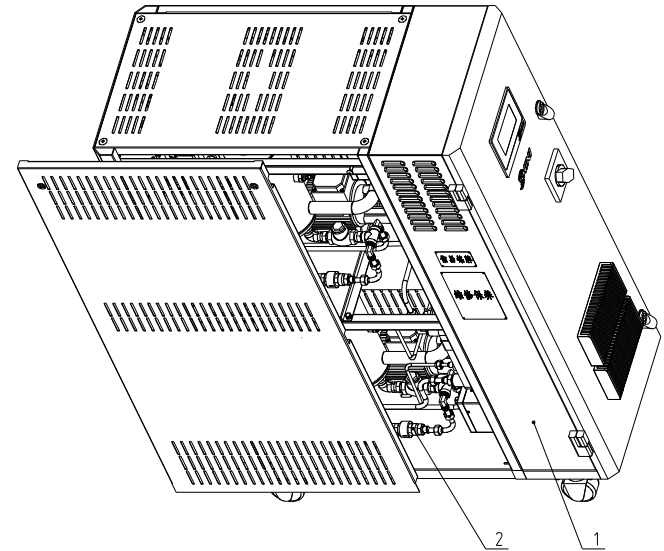
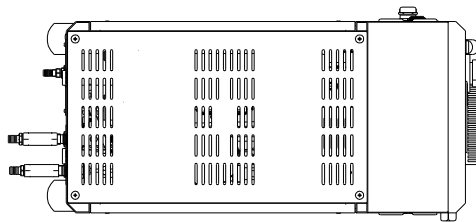
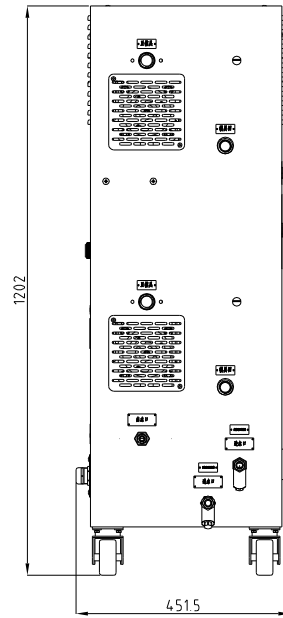
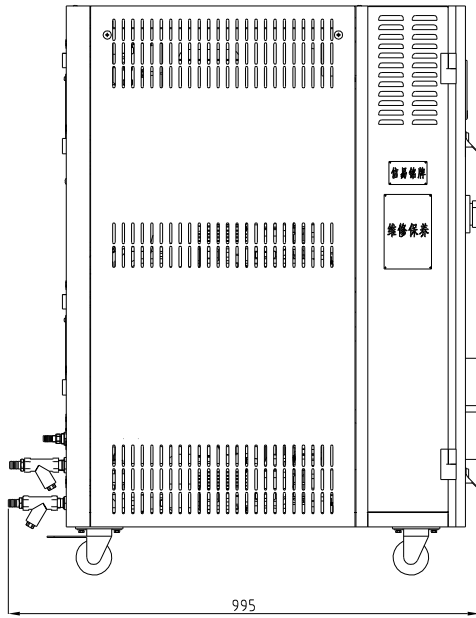


泵浦最大压力(bar)	泵浦最大流量(L/min)	泵浦功率(kW)	电热(kW)	最高温度	重量(kg)	版本号
4.8×2	25.5×2	0.55×2	6×2	180°C	146	H

进/出口尺寸(欧规PT内牙(inch))	冷却方式	水箱容量(L)	加热桶数量
2/2	间接冷却	1.4×2	2



2	STM-607PW-D-B-ALL	内部结构		1	
1	STM-1220PW-D-A-ALL	外部钣金		1	
序号	代号	名称	材质	数量	备注

标题 STM-607PW-D		图号		比例	数量
双段高温水式恒温机					材质
<b>SHINI</b> 信易电热机械股份有限公司		Shini Plastics Technologies, Inc.		表面要求	
				物料号	

**技术要求:**

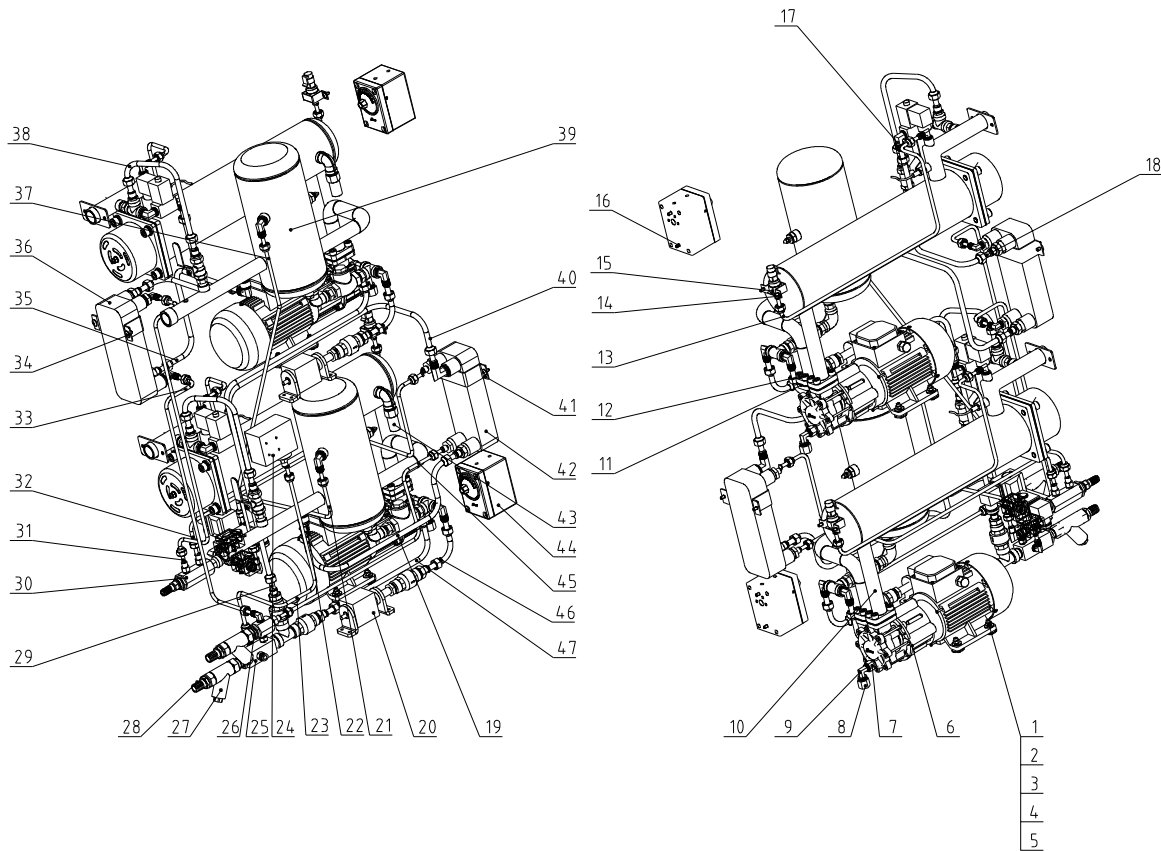
1 修边去毛刺;

2 未注尺寸公差按GB/T1804-2000

《未注公差的线性尺寸和角度尺寸的公差》

的m级规定。

					制图	版号
					设计	核准
					校对	
标记	更改前	更改后	更改人	日期	审核	日期

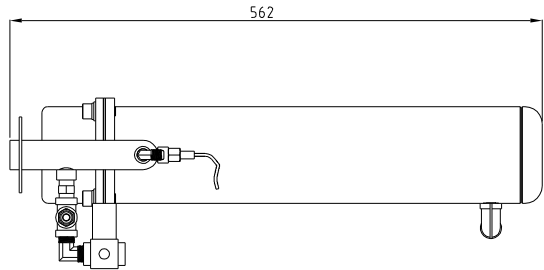
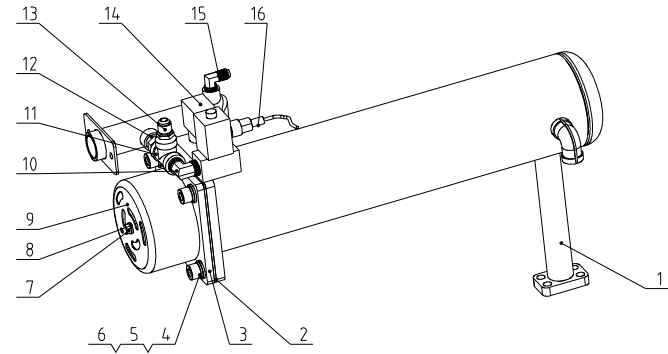
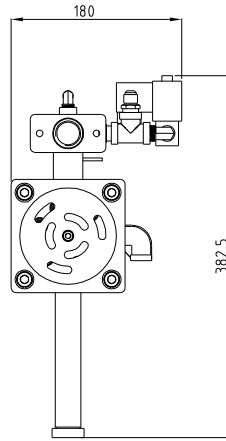
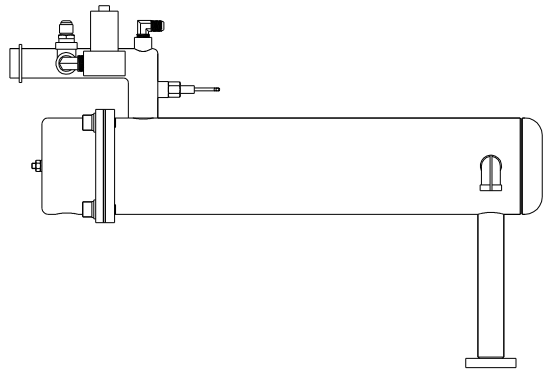


47	STM-1220PW-D-B-08	補水管一	TP2	1	
46	STM-1220PW-D-B-07	柱塞泵補水管	TP2	2	
45	STM-1220PW-D-B-13	下板換熱水進管	TP2	1	
44	BH90115000250	軸承(50)15x20x12.5 鋼	TP2	2	
43	BY90202200110	滾珠軸承(150)15x22x11 鋼	TP2	2	
42	STM-1220PW-D-B-25	下板換	/	1	
41	STM-607PW-B-20	板換固定板	/	2	
40	STM-1220PW-D-B-11	下板換熱水進管	TP2	1	
39	STM-607PW-D-B-04	回水管組件	TP2	2	
38	STM-1220PW-D-B-18	熱水旁通管	TP2	2	
37	STM-1220PW-D-B-15	洩壓管二	TP2	1	
36	STM-1220PW-D-B-26	上板換	/	1	
35	STM-1220PW-D-B-17	上板換熱水出管	TP2	1	
34	YW62061000000	十字槽大扁頭螺絲T31511 M6x10-達克斯	TP2	2	
33	STM-1220PW-D-B-19	上板換冷卻水進管	TP2	1	
32	STM-1220PW-D-B-14	下板換冷卻水出管	TP2	1	
31	STM-1220PW-D-B-20	上板換冷卻水出管	TP2	1	
30	STM-1220PW-D-B-06	排水接頭組件	/	1	
29	STM-1220PW-D-B-09	補水管二	TP2	1	
28	BH12121600010	銅插芯1/2寸PT*φ16(S-133)	TP2	1	
27	YW57010200000	1/2寸PT*φ16要求台輪量5%	TP2	1	
26	STM-1220PW-D-B-24	冷卻水進水接頭組件	/	1	
25	STM-1220PW-D-B-05	補水接頭組件	/	1	
24	YE90000800000	軸承(80)80x100x18 鋼	/	1	
23	STM-1220PW-D-B-21	低壓管	TP2	1	
22	BH12030800610	銅螺絲螺帽M6x10(6x10) (鋼-116)	TP2	1	
21	STM-1220PW-D-B-10	洩壓管一	TP2	1	
20	STM-607PW-F-ALL	柱塞泵補水組件	TP2	2	
19	STM-1220PW-D-B-12	下板換熱水出管	TP2	1	
18	STM-1220PW-D-B-16	上板換熱水進管	TP2	1	
17	YW04030800600	銅螺絲螺帽M4x10(4x10) (鋼-5)	TP2	3	
16	YW62051000100	十字槽大扁頭螺絲T31511 M6x10-達克斯	Q235A	20	
15	YE15200000500	軸承(150)150x200x42 鋼		2	
14	STM-1220PW-D-B-23	壓力變送器固定板	SPCC1.5	2	
13	STM-1220PW-D-B-22	壓力變送器連接管	TP2	2	
12	YW61082001200	六角螺絲M8x20 鋼	TP2	16	
11	YR10551500000	法蘭墊片MP-55-A-15	ISO-68	4	
10	STM-607PW-D-B-03	加熱桶組件	H58	2	
9	YW04030800400	銅螺絲螺帽M4x10(4x10) (鋼-5)	H58	2	
8	BH12244001610	銅螺絲螺帽M16x16 S-171	H58	2	
7	BH12090705510	滾珠軸承(55)55x70x17 (鋼-0)	H58	2	
6	BM20005500550	螺絲M5x20(5x20) 鋼		2	
5	YW64000600300	六角螺絲GB/T6170 M6-達克斯	Q235A	8	
4	YW66082200100	大墊圈GB/T988 (6.4x22)-達克斯	Q235A	8	
3	YW65006000100	標準彈簧墊圈GB/T93 6-達克斯	65Mn	8	
2	YW66061800000	大墊圈GB/T96.1 6-達克斯	Q235A	8	
1	YW60062500000	六角螺絲GB/T6170 M6x25-4.8-達克斯	4.8	8	

技术要求:

- 1 修边去毛刺;
- 2 未注尺寸公差按GB/T1804-2000《未注公差的线性和角度尺寸的公差》的m级规定。

制图	版号	标题	STM-607PW-D	图号		比例	数量	备注
设计	核准	内部结构					材质	
校对	日期	<b>信易電熱機械股份有限公司</b> Shini Plastics Technologies, Inc.			表面要求			
标记	更改前		更改后	更改人	日期	审核	日期	物料号

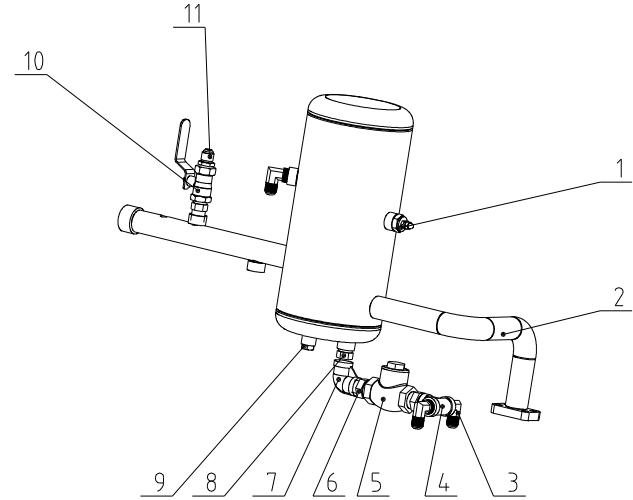
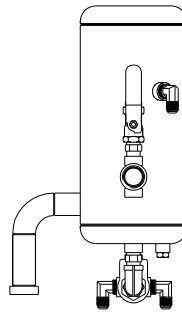
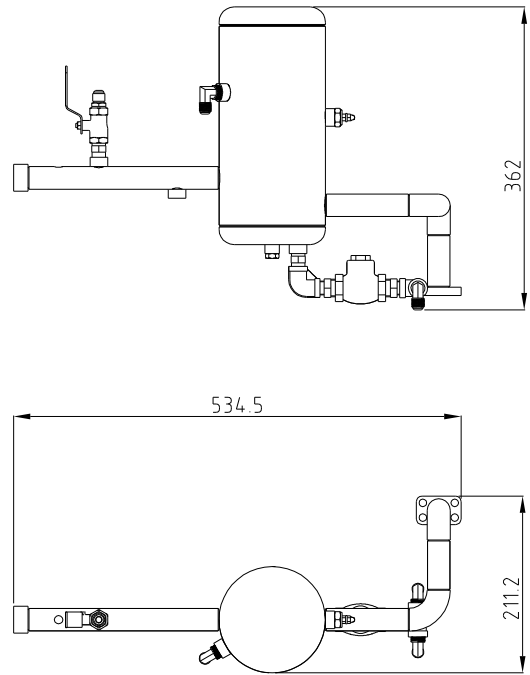


- 技术要求:
- 1 修边去毛刺;
  - 2 未注尺寸公差按GB/T1804-2000《未注公差的线性和角度尺寸的公差》的m级规定。
  - 3 PT牙连接需使用生胶带连接, 并保证在1.5Mbar下不泄漏。

16	BE90342500050	热电偶STM(深喉长13螺长2.5米)MT13		1	
15	YW04010400400	铜棒管接头(直通)1/4寸PT4/4寸H	H62	1	
14	YE32203000900	电磁阀2寸 200V-100-T18024W2型零件		1	
13	BH12030800610	铜棒管接头(PT4/4寸)H62(螺纹=116)	H62	1	
12	BH12030800110	铜尼不了3/8PT*3/8PT(S-07)	H58	1	
11	YW52030800000	不锈钢水管三通3/8寸304#	SUS304	1	
10	YW59383800100	尼不了3/8寸PT*3/8寸PT(直通)(SUS304)	SUS304	1	
9	BL80091000120	电磁阀10寸流量控制型24VDC100W1#1#	SPCC1.0	1	
8	YW66061300000	平垫圈A级GB/T97.1 6-尼龙	Q235A	1	
7	YW64000600300	六角螺母GB/T6170 M6-尼龙	Q235A	1	
6	YW61102500000	六角螺栓头螺帽M10 L100A5-12.9-尼龙	12.9	4	
5	YW65010000000	镀锌厚螺母GB/T93 10-尼龙	65Mn	4	
4	YW66102000100	平垫圈GB/T97.1 10(11x20x2)-尼龙	Q235A	4	
3	BH70060700250	电磁阀STM-607P(电磁阀 3寸220V/400V)		1	
2	YR20121200000	柔性石墨垫片120*120*2.0mm	ISO-68	1	
1	STM-607PW-D-B-01	加热桶		1	

序号	代号	名称	材质	数量	备注
		标题 STM-607PW-D	图号		
		加热桶组件		比例	数量
					材质
				表面要求	
		<b>SHINI</b> 信易电热机械股份有限公司 Shini Plastics Technologies, Inc.		物料号	

制图	版号	设计	核准	校对	审核
标记	更改前	更改后	更改人	日期	审核



11	BH12030800610	銅弗龍管接頭3/8PT*3/8L(45度) (圖號S-116)	H62	1	
10	YW50030800900	銅弗龍3/8寸KITZ 耐溫100度) 用完後用TW020100100	H58	1	
9	BH12010400710	桶底螺絲1/4寸PT (S-11-0)	H58	1	
8	BH12030800110	銅尼不了3/8PT*3/8PT(S-07)	H58	2	
7	YW53308000000	不銹鋼絲口彎頭3/8寸(304#)	SUS304	1	
6	BH12030800310	銅尼不了3/8寸PT*1/2寸PT(S-92)	H58	2	
5	YW59010200300	旋啟式回止閥R1/2寸KITZ(銅)		1	
4	YW52030800000	不銹鋼水管三通3/8寸304#	SUS304	1	
3	YW04030800300	銅弗龍管接頭3/8*3/8L型	H58	3	
2	STM-607PW-D-B-02	回水管		1	
1	YW09003800500	水位器針單支銅+螺絲3分無引線耐壓1.5Mpa		1	
序号	代 号	名 称	材 质	数 量	备 注

**技术要求:**

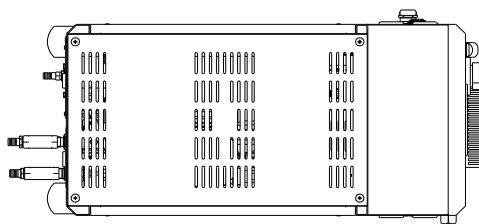
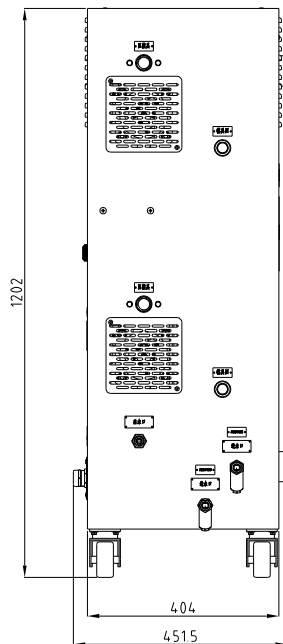
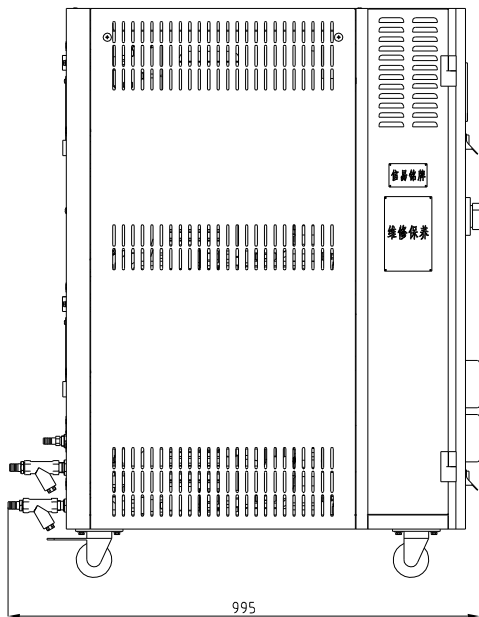
1. 修边去毛刺;

2. 未注尺寸公差按GB/T1804-2000

《未注公差的线性和角度尺寸的公差》  
的m级规定。

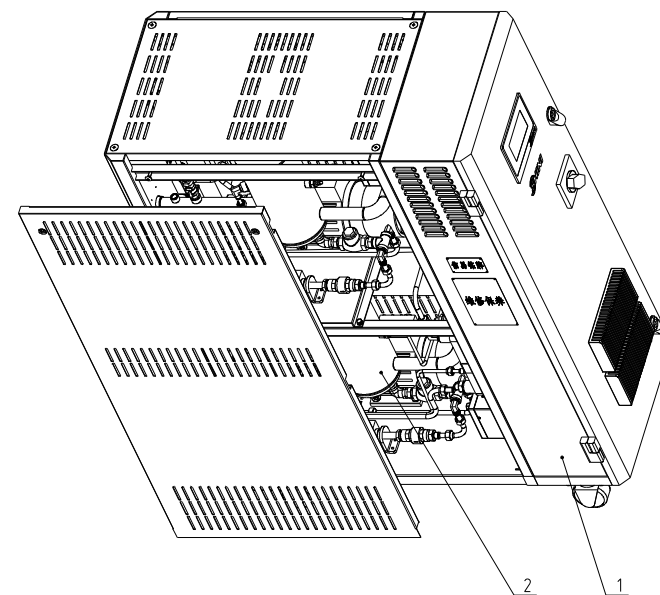
3. PT牙连接需使用生料带连接, 保证在1.5Mbar下不泄漏。

					制图	版号	标题	STM-607PW-D	图号	比例	数量
					设计	核	回水管组件				材质
					校对	准					表面要求
标记	更改前	更改后	更改人	日期	审核	日期	<b>信易電熱機械股份有限公司</b> Shini Plastics Technologies, Inc.			物料号	



泵浦最大壓力(bar)	泵浦最大流量(L/min)	泵浦功率(kW)	電熱(kW)	最高溫度	重量(kg)	版本号
5.8	50	1.05×2	12×2	180°C	160	E

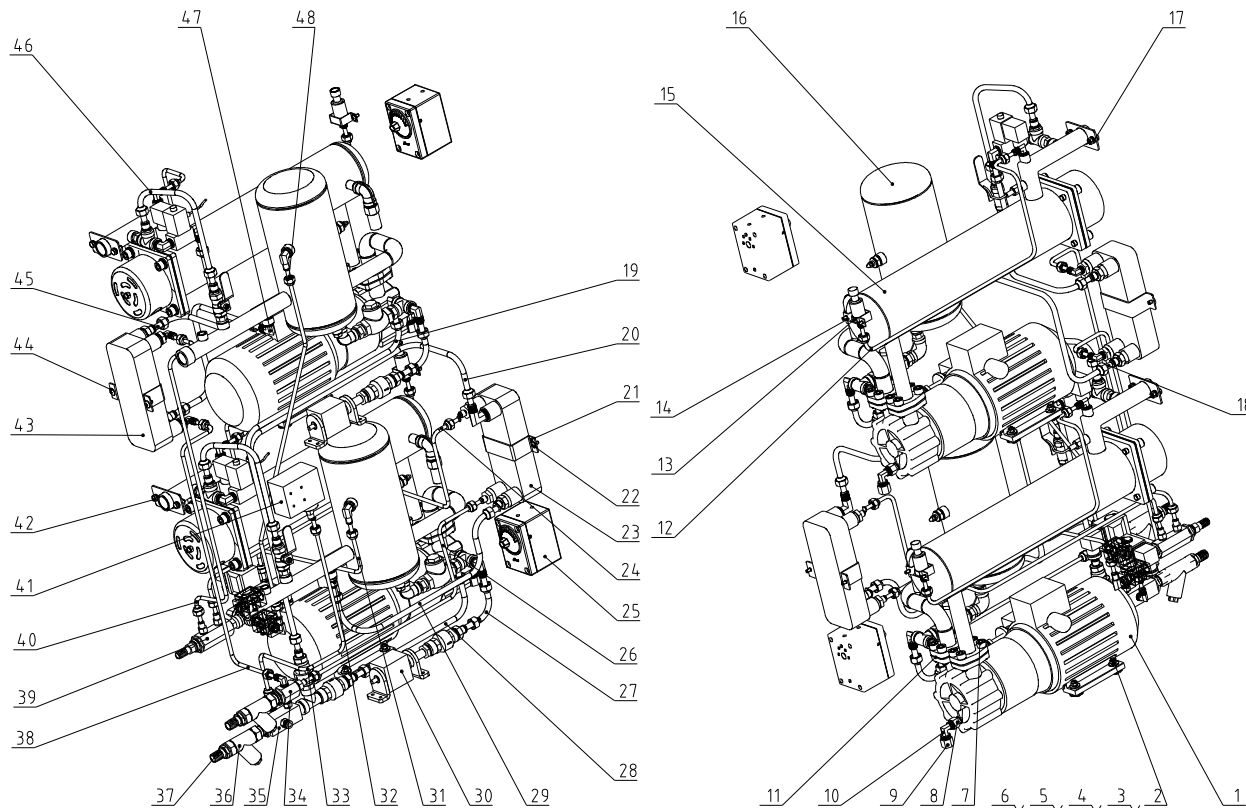
進/出口尺寸歐規PT內牙(inch)	冷卻方式	圓水箱容量(L)	加熱桶數量
3/2	間接冷卻	1.4×2	2



2	STM-1220PW-D-B-ALL	內部結構		1	
1	STM-1220PW-D-A-ALL	外部板金		1	
序号	代号	名称	材质	数量	备注

					制图	版号	标题 STM-1220PW-D 双段高温水式模温机	图号	比例	数量	
					设计	核准				材质	/
					校对				表面要求	/	
标记	更改前	更改后	更改人	日期	审核	日期	信易電熱機械股份有限公司 Shini Plastics Technologies, Inc.		物料号	/	





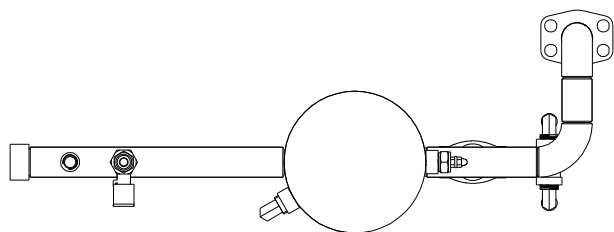
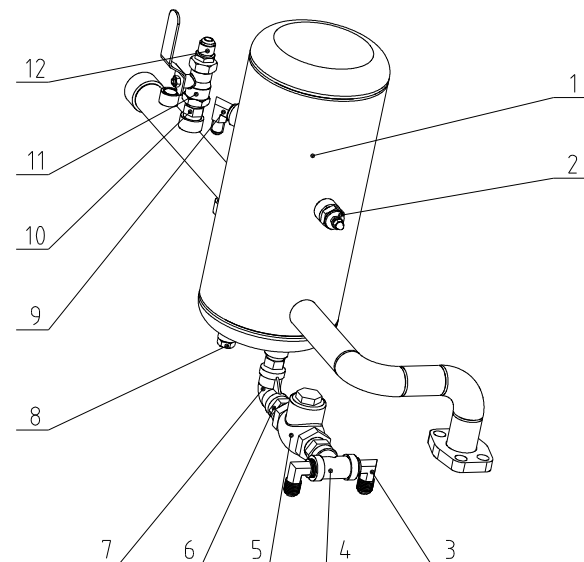
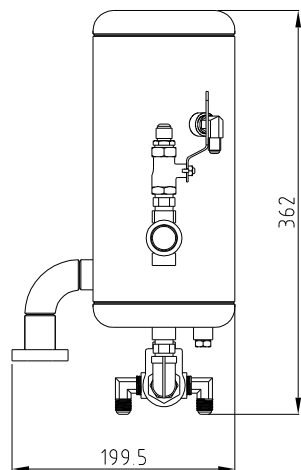
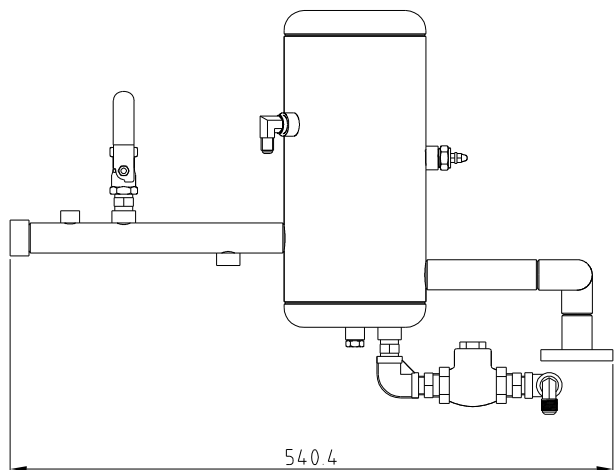
\*表示可能损坏的项目;  
请在下单采购零配件之前,先确认说明书版本号,以确保零配件物料号与实物一致。

48	STM-1220PW-D-B-15	洩壓管二		1	
47	YW04.030800300	銅序嘉管接頭3/8*3/8L型	H58	3	
46	STM-1220PW-D-B-18	熱水旁通管		2	
45	STM-1220PW-D-B-16	上板換熱水進管		1	
44	YW62061000000	十字槽大扁頭螺絲T315111 M6*10-達克斯		2	
43	STM-1220PW-D-B-26	上板換		1	
42	YW60061500100	六角螺絲GB/T5783 M6*15-12.9-達克斯		4	
41	YE90000800000	磁浮式電機Y90000800000		1	*
40	STM-1220PW-D-B-20	上板換冷卻水出管		1	
39	STM-1220PW-D-B-06	排水接頭組件		1	
38	STM-1220PW-D-B-19	上板換冷卻水進管		1	
37	BH12121600010	銅箔芯1/2寸PT*φ16(S-133)	H58	1	
36	YW57010200000	1/2寸PT*φ16(S-133)銅箔芯	H62	1	*
35	STM-1220PW-D-B-05	補水接頭組件		1	
34	STM-1220PW-D-B-24	冷卻水進水接頭組件		1	
33	STM-1220PW-D-B-21	低壓管		1	
32	BH12030800610	銅箔芯螺絲M7*4/20(45) (價85-110)	H62	1	
31	STM-1220PW-D-B-10	洩壓管一		1	
30	STM-607PW-F-ALL	柱塞泵補水組件		2	
29	STM-1220PW-D-B-12	下板換熱水出管		1	
28	STM-1220PW-D-B-08	補水管一		1	
27	STM-1220PW-D-B-07	柱塞泵補水管		2	
26	STM-1220PW-D-B-13	下板換冷卻水進管		1	
25	BH90115000250	螺絲M15*25C 5.8(8.8) (價100-120)		2	*
24	STM-1220PW-D-B-14	下板換冷卻水出管		1	
23	STM-1220PW-D-B-25	下板換		1	
22	YW62051000100	十字槽大扁頭螺絲T315111 M6*10-達克斯		10	
21	STM-607PW-B-20	板換固定板	SPCC2.0	2	
20	STM-1220PW-D-B-11	下板換熱水進管		1	
19	STM-1220PW-D-B-09	補水管二		1	
18	STM-1220PW-D-B-17	上板換熱水出管		1	
17	YW66061300000	平墊圈A級GB/T97.1 6-達克斯		8	
16	STM-1220PW-D-B-04	回水管組件		2	
15	STM-1220PW-D-B-03	加熱器組件		2	
14	STM-1220PW-D-B-23	壓力變送器固定板	SPCC15	2	
13	YE15200000500	磁浮式電機Y15200000500		2	*
12	STM-1220PW-D-B-22	壓力變送器連接管		2	
11	YR10110000000	法蘭墊片M2-100-A-10(石墨)	ISO-68	4	*
10	YW04.0308004.00	銅序嘉管接頭3/8*3/8(通)37.5坡	H58	2	
9	BH1224.4.001610	銅箔管 堵頭3/8寸 S-171	H58	2	
8	BH12090705510	波油封長螺絲STM-307T-17(350)A級	H58	2	
7	YW61102500000	六角螺絲GB/T5783 M6*25-12.9-達克斯		16	
6	YW64.000600300	六角螺絲GB/T5170 M6-達克斯		12	
5	YW65006000100	螺絲彈簧墊圈GB/T93 6-達克斯		12	
4	YW66061800000	大墊圈A級GB/T96.1 6-達克斯		8	
3	YW66082200100	大墊圈C級GB/T96.1 6-達克斯		8	
2	YW60062500000	六角螺絲GB/T5783 M6*25-4.8-達克斯		8	
1	BM20010000550	螺絲M2*100*1000/200*200/1000螺絲		2	

制圖	版號	標題	STM-1220PW-D	圖號	比例	數量	備註
設計	核准	內部結構					
校對	日期	SHINI 信易電熱機械股份有限公司 Shini Plastics Technologies, Inc.			表面要求	/	
標記	更改前		更改後	更改人	日期	物料號	/



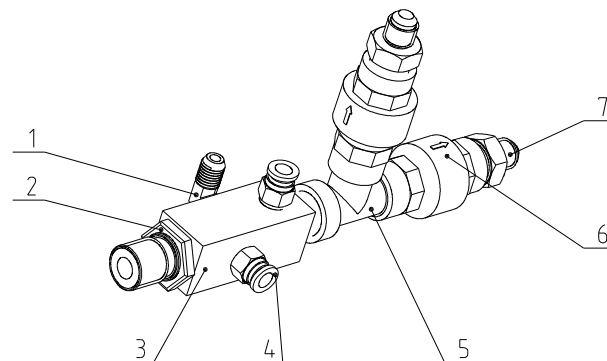
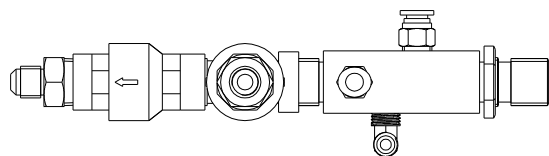
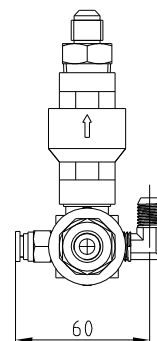
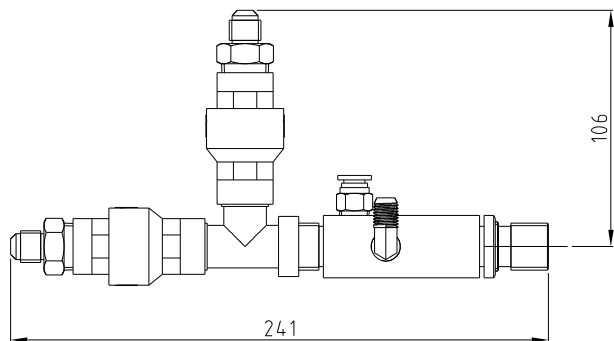




\*表示可能损坏的项目；  
请在下单采购零配件之前，先确认说明书版本号，以确保零配件物料号与实物一致。

12	BH12030800610	銅弗龍管接頭3/8PT*3/8L(45度)(圖號S-116)	H62	1	
11	YW50030800900	銅球芯閘3/8寸(KITZ, 耐溫180度)		1	*
10	BH12030800110	銅尼不了3/8PT*3/8PT(S-07)	H58	2	
9	YW04030800500	銅弗龍管接頭(L型)3/8寸PT*1/4寸H	H58	1	
8	BH12010400710	桶底螺絲1/4寸PT(S-11-0)	H58	1	
7	YW53308000000	不銹鋼絲口彎頭3/8寸(304#)	SUS304	1	
6	BH12030800310	銅尼不了3/8寸PT*1/2寸PT(S-92)	H58	2	
5	YW59010200300	旋啟式回止閘R1/2寸KITZ(銅)	Cu	1	
4	YW52030800000	不銹鋼水管三通3/8寸304#	SUS304	1	
3	YW04030800300	銅弗龍管接頭3/8*3/8L型	H58	2	
2	YW09003800500	水位器浮球支脚(螺絲)3分無引線耐壓1.5Mpa		1	
1	STM-1220PW-D-B-02	回水管		1	
序号	代 号	名 称	材 质	数 量	备 注

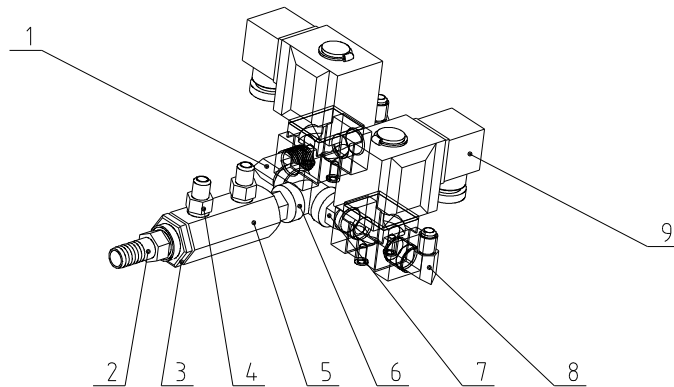
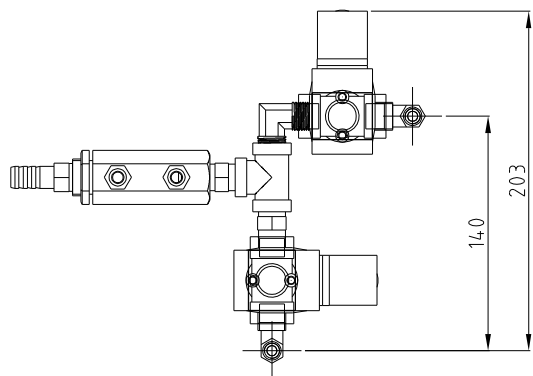
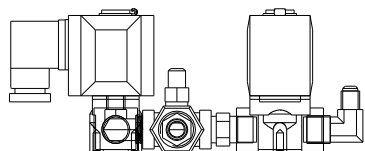
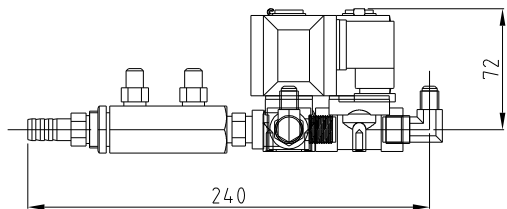
					制图	版号	标题	STM-1220PW-D	图号	比例	数量
					设计	核	回水管组件				材质
					校对	准	<b>信易電熱機械股份有限公司</b> Shini Plastics Technologies, Inc.		表面要求	/	
标记	更改前	更改后	更改人	日期	审核	日期		物料号	/		



•表示可能损坏的项目；  
请在下单采购零配件之前，先确认说明书版本号，以确保零配件物料号与实物一致。

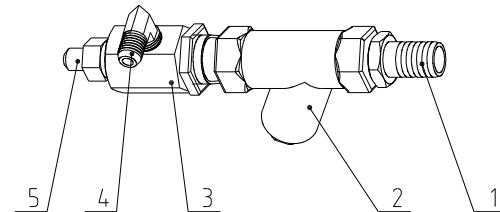
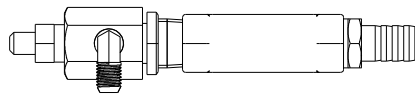
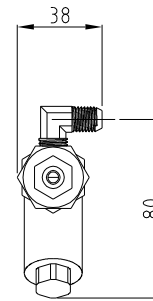
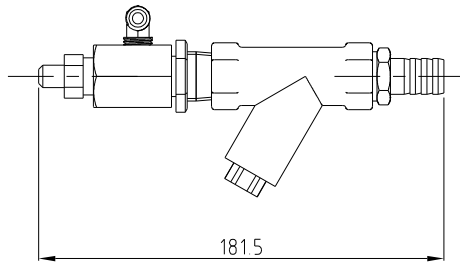
7	BH12030800210	銅弗龍管外牙接頭3/8吋*1/2PT(S-91)	H62	2	
6	YW59001201300	單向閥1/2寸VITON(RB)銅		2	
5	YW59123000300	不銹鋼內外牙水管三通1/2寸(SUS304)	SUS304	1	
4	YW80081400000	螺紋直通接頭M3-02 1/4-08(亞美特)10個/包		2	*
3	BH12060703110	補水接頭STM-607PW-D-01(H58)A版	H58	1	
2	BH12060703910	通用銅螺母S-136	H58	1	
1	YW04010400400	銅弗龍管接頭(L型)1/4寸PT*1/4寸H	H62	1	
序号	代 号	名 称	材 质	数 量	备 注

					制图	版号	标题	STM-1220PW-D	图号	比例	数量
					设计	核 准	补水接头组件				材 质 /
					校对		<b>信易電熱機械股份有限公司</b> Shini Plastics Technologies, Inc.		表面要求	/	
标记	更改前	更改后	更改人	日期	审核	日期		物料号	/		



9	YE30003802400	電磁閥3/8寸 2LH60-10E AC24V亞德客		2	
8	YW04030800500	銅弗龍管接頭(L型)3/8寸PT*1/4寸H	H58	2	
7	BH12030800110	銅尼不了3/8PT*3/8PT(S-07)	H58	2	
6	YW52030800000	不銹鋼水管三通3/8寸304#	SUS304	1	
5	BH12607300010	銅接頭第二套配件S-138	H58	1	
4	BH12010400410	銅弗龍管外牙接頭1/4吋*1/4吋(SD-40H-HLL-09)	H58	2	
3	BH12060703910	通用銅螺母S-136	H58	1	
2	BH12030801110	銅插心3/8寸PT*φ13(S-85)	H58	1	
1	YW04030800100	銅尼不了3/8寸*3/8寸L型	H62	1	
序号	代 号	名 称	材 质	数 量	备 注

					制图	版号	标题	STM-1220PW-D	图号	比例	数量
					设计	核	排水接头组件				材 质 /
					校对	准	<b>信易電熱機械股份有限公司</b> Shini Plastics Technologies, Inc.		表面要求	/	
标记	更改前	更改后	更改人	日期	审核	日期		物料号	/		



5	BH12030800410	銅弗龍管接頭3/8寸PT*1/4寸H(S-80)	H58	1	
4	YW04010400400	銅弗龍管接頭(L型)1/4寸PT*1/4寸H	H62	1	
3	BH12607800010	銅接頭第四套S-142(配通用銅螺絲S-136)		1	
2	YW57010200000	Y型過濾器1/2寸PT要求含銅量5%	H62	1	易損件
1	BH12121600010	銅插芯1/2寸PT*φ16(S-133)	H58	1	
序号	代 号	名 称	材 质	数 量	备 注

					制图	版号	标题	图号	比例	数量	
					设计	核 准	STM-1220PW-D 冷却水进水接头组件			材质	/
				校对	表面要求					/	
标记	更改前	更改后	更改人	日期	审核	日期	 <b>信易電熱機械股份有限公司</b> Shini Plastics Technologies, Inc.		物料号	/	