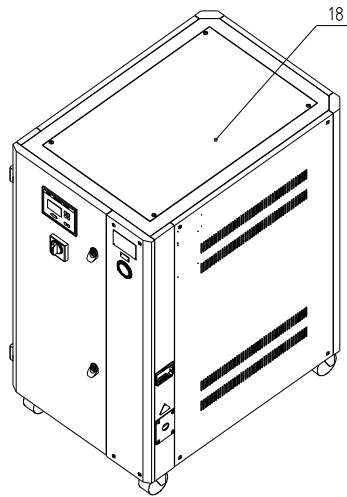
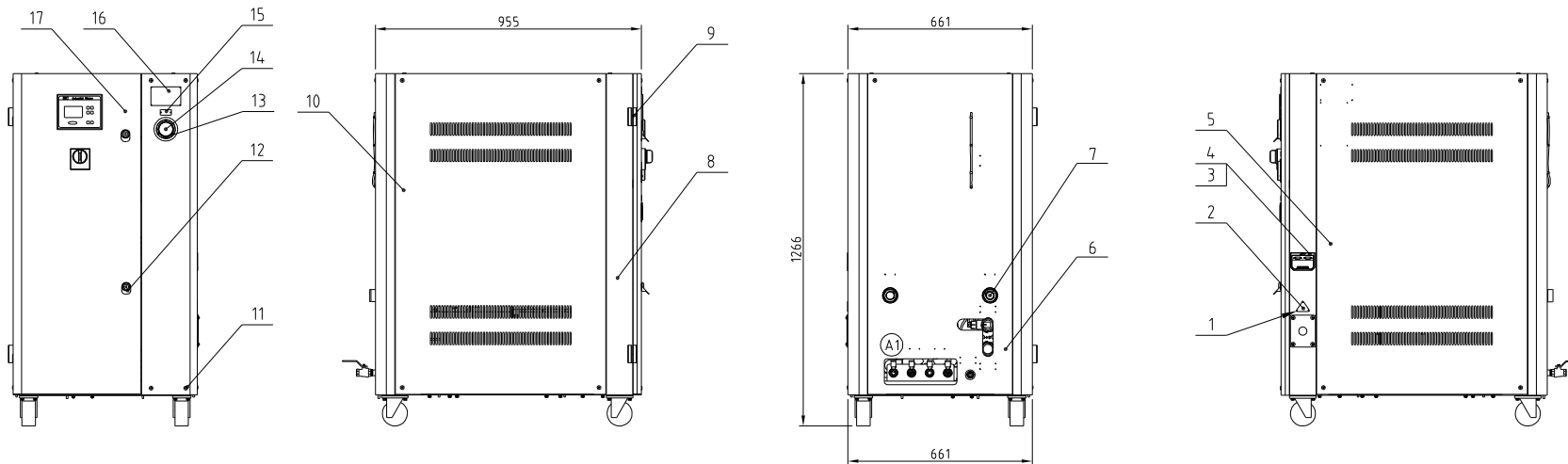


制冷量(7℃出水)	制冷量(10℃出水)	制冷量(15℃出水)	总功率(中/高压)	冷却水入口 (inch)	冷却水出口 (inch)	冷冻水入口 (inch)	冷冻水出口 (inch)	排水口 (inch)	水箱补水口 (inch)	冷却水流量(L/min)	冷冻水流量(L/min)	水箱容量度(L)	重量(kg)	版本号
16kw	17kw	20kw	6.23/6.63kw	Rc1.5	Rc1.5	Rc1	Rc1	Rc1/2	Rc1/2	70.1	56	80	250	A

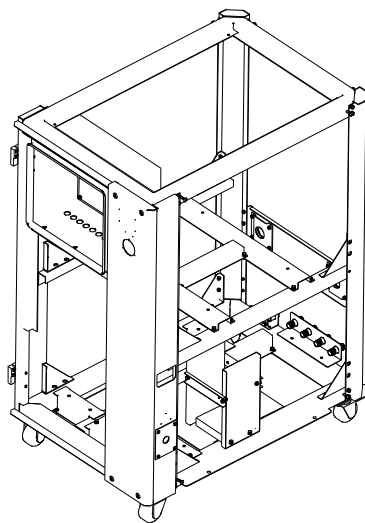
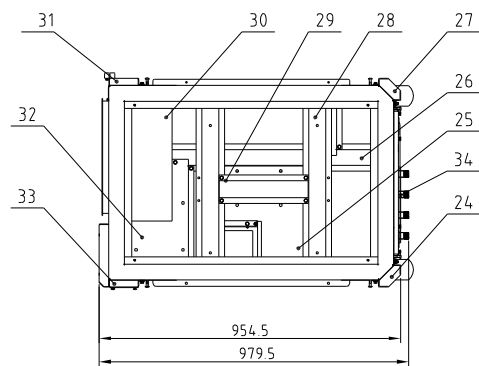
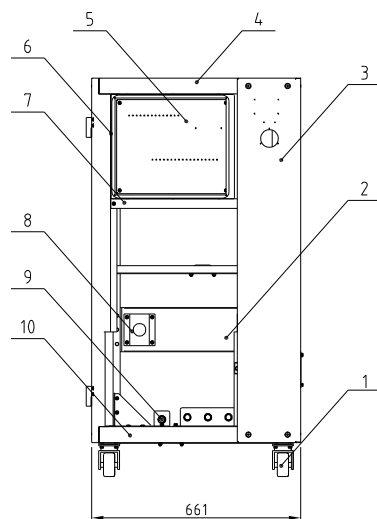
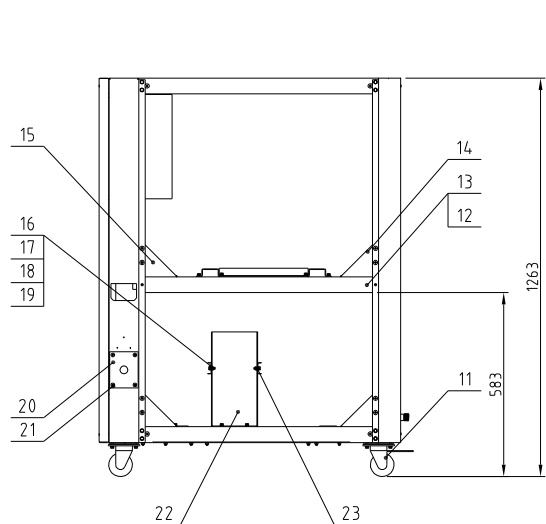


18	SIC-17W-R2-ALL-05	顶板	SPCC1.5	1	借用
17	SIC-17W-R2-ALL-01	前门板	SPCC1.5	1	借用
16	YP30804900700	铝板铭牌80×49	2024	1	
15	YP30425000000	系漏压力表(铝板标签)	2024	1	
14	YW85001000100	水压表0-10KG	2024	1	
13	SIC-17W-R2-P-C-ALL-01	冷媒系统(230V)	组合件	1	
12	YW00816100000	门锁(MS816-1 墨附钥匙)	组合件	1	
11	YW62063500000	十字精大扁头螺钉JIS1111 M6x35	2024	18	
10	SIC-17W-R2-ALL-02	左侧板	SPCC1.5	1	借用
9	YW062031004.00	铰链左	组合件	2	
8	SIC-17W-R2-A-ALL	机架	组合件	1	借用
7	SIC-17W-R2-P-B-ALL	水系统	组合件	1	
6	SIC-17W-R2-ALL-04	后板	SPCC1.5	1	借用
5	SIC-17W-R2-ALL-03	右侧板	SPCC1.5	1	借用
4	YR40048500000	外壳RS485	组合件	1	
3	YE90048501200	通信接口板RS-485	组合件	1	
2	YP31051650000	三角形电源3相4.00V	2024	1	
1	YW69020500000	螺钉GB/T 827 2x5		18	
序号	代号	名称	材质	数量	备注

技术要求:

- 钣金系统用螺母连接, 钣金无刮损, 运行整机震动少;
- 冷媒系统运行承压4.2MPa无泄漏;
- 水系统运行压力在7bar无泄漏;
- 各系统组装完整, 外观擦拭干净。

					制图		版号	A	标题	SIC-17W-R2-P	图号	SIC-17W-R2-P-ALL-01	比例	1:16	数量	1
					设计		核准		总装图(230V)						材质	组合件
(A1)	外购件	自制件		20231009	校对				信易电热机械股份有限公司 Shini Plastics Technologies, Inc.		表面要求		/			
标记	更改前	更改后	更改人	日期	审核	日期	20230921	物料号			/					



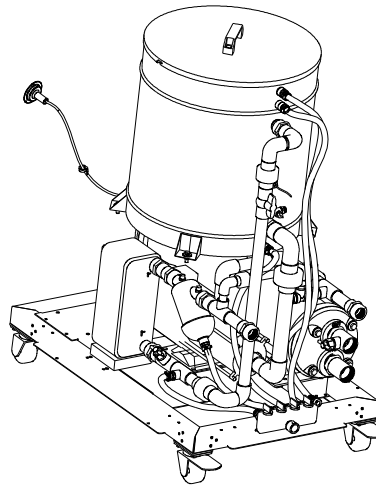
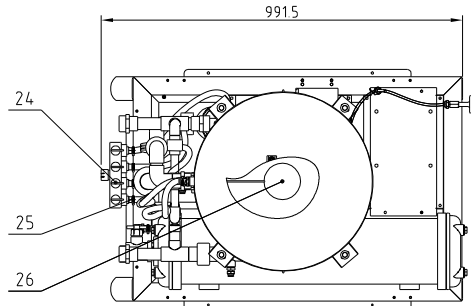
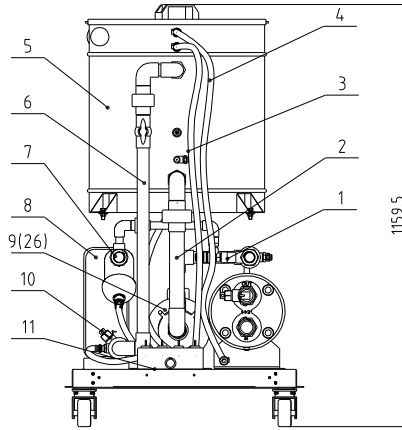
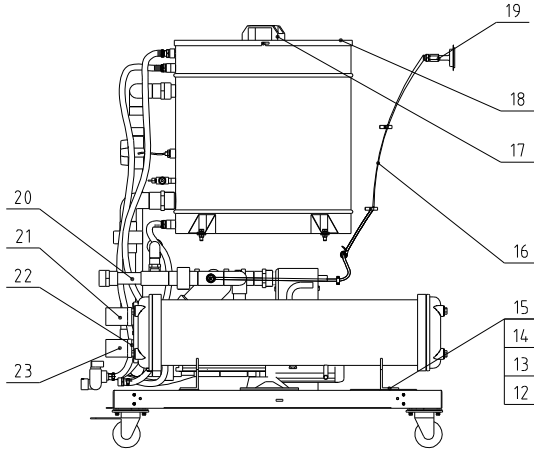
34	SIC-33A-R2-A-38	排水固定板组合	SPCC2.0	1	备用
33	SIC-17W-R2-A-03	右前立柱	SPCC2.0	1	
32	SIC-17W-R2-A-19	压缩机底板	SPCC2.0	1	
31	SIC-17W-R2-A-02	左前立柱	SPCC2.0	1	
30	SIC-17W-R2-A-18	冷凝器支撑梁	SPCC2.0	2	
29	SIC-17W-R2-A-14	水箱支撑梁2	SPCC2.0	1	
28	SIC-17W-R2-A-13	水箱支撑梁1	SPCC2.0	2	
27	SIC-17W-R2-A-04	左后立柱	SPCC2.0	1	
26	SIC-17W-R2-A-17	底中间横梁	SPCC2.0	1	
25	SIC-17W-R2-A-20	水泵底板	SPCC2.0	1	
24	SIC-17W-R2-A-05	右后立柱	SPCC2.0	1	
23	SIC-17W-R2-A-22	板换固定架2	SPCC2.0	2	
22	SIC-17W-R2-A-21	板换固定架1	SPCC2.0	2	
21	YW62051000100	十字槽大扁头螺钉JIS111 M5×10	4.8	12	
20	BL50160000120	线夹固定板	SPCC2.0	1	
19	YW60062000100	六角头螺栓GB/T5781 M6×20	4.8	124	
18	YW65006000100	标准型弹垫圈GB/T93 6	Mn65	124	
17	YW66061300000	平垫圈A级GB/T97.1 6	14.0hv	150	
16	YW64006003000	六角螺母GB/T6170 M6	5.0	164	
15	BL08112000020	三角板(左) SIC-003	SPCC2.0	5	
14	BL08102100020	三角板(右) SIC-004	SPCC2.0	5	
13	SIC-17W-R2-A-11	左中间横梁	SPCC2.0	1	
12	SIC-17W-R2-A-12	右中间横梁	SPCC2.0	1	
11	YW03000300000	刹车黑胶轮3"PP	SPCC2.0	2	
10	SIC-17W-R2-A-09	底框架	SPCC2.0	1	
9	SIC-33A-R2-A-39	补水管固定板	SPCC2.0	1	备用
8	SIC-17W-R2-A-16	进出水管固定板	SPCC2.0	2	
7	SIC-17W-R2-A-08	前中间横梁	SPCC2.0	1	
6	SIC-17W-R2-A-06	电控箱	SPCC2.0	1	
5	SIC-17W-R2-A-07	电气底板	SECC15	1	
4	SIC-17W-R2-A-10	顶框架	SPCC2.0	1	
3	SIC-17W-R2-A-01	表板	SPCC2.0	1	
2	SIC-17W-R2-A-15	进出水管固定横梁	SPCC2.0	1	
1	YW03000300200	活动黑胶轮3"PP	组合件	2	

技术要求:

- 钣金件紧固螺钉按标准扭矩上紧无松动;
- 各焊缝须打磨平整。

序号	代号	名称	材质	数量	备注
②	998	979.5	20230919	制图	版号 D
①	无	新增	20230919	设计	核准
标记	更改前	更改后	更改人	日期	审核
标题		SIC-17W-R2		图号	
图号		SIC-17W-R2-A-ALL		比例 1:15	
数量		1		材质 组合件	
表面要求		/		物料号 /	
 信易电热机械股份有限公司 Shini Plastics Technologies, Inc.					

20190815

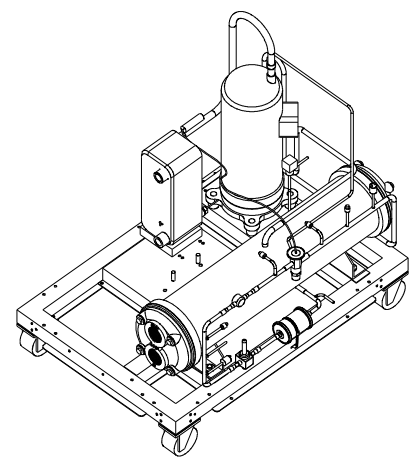
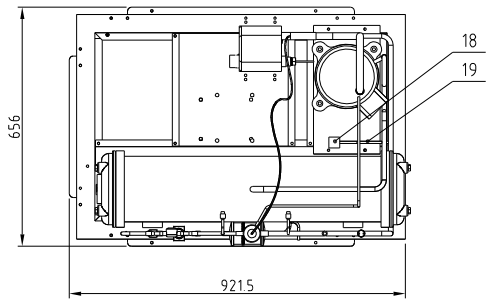
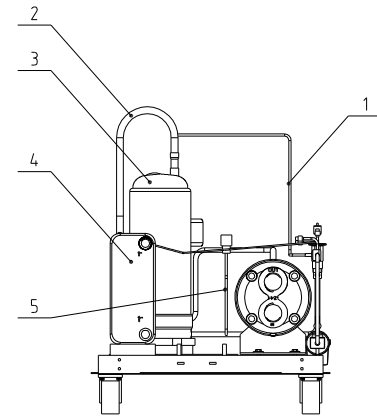
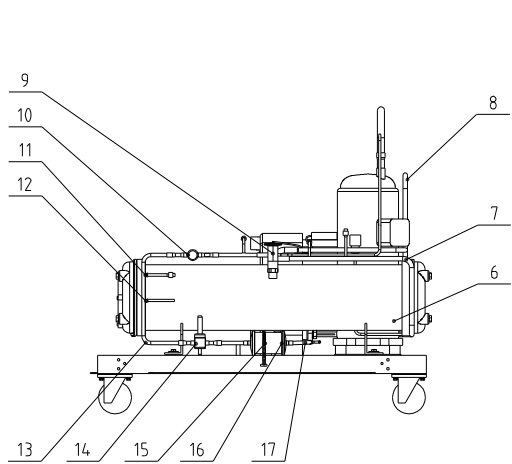


技术要求:

- 1 螺纹连接处缠上生料带密封;
- 2 PVC-U型脱水管的连接使用专用粘接胶水, 0.7Mpa内不得有渗漏;
- 3 组装完成后24小时不得通水.

27	YM214.40300900	南元水泵 SHF4-40	组零件	1	高压使用
26	YW59010200000	浮球开关 1/2"	组零件	1	
25	YW02182900000	不锈钢管束(18-29)	组零件	8	
24	YW50001200300	四合一球阀集水器 1/2"	组零件	1	
23	YW500015014.00	镀锌内螺纹直通 1-1/2"	Q235A	1	
22	YW50001500100	水管内接 1-1/2"(外牙)	Q235A	2	
21	YW59010200000	镀锌水管三通 1-1/2"x3/4"	Q235A	1	
20	SIC-17W-R2-B-05	出水管组	组零件	1	备用
19	YW85001000100	水压表	组零件	1	
18	BW2001200004.0	铝方型拉手 120L	组零件	1	
17	SIC-17W-R2-B-08	水箱盖	组零件	1	备用
16	YR60620000100	透明气管(200/米/卷)	组零件	2M	
15	YW60082500100	六角头螺栓 GB/T5783 M8*25		8	
14	YW65008000100	标准型异黄垫圈 GB/T93.8	Mn65	8	
13	YW66082200100	大垫圈 C 载 GB/T96.8	14.0Hv	16	
12	YW64080600000	六角螺母 GB/T6170 M8	5.0	8	
11	YW02000400000	不锈钢管束 4寸	组零件	2	
10	YW85043600000	流量开关 SEN-BP4.3W	组零件	2	
9	YM214.30300200	南元水泵 SHF4-30	组零件	1	中压使用
8	SIC-17W-R2-C-01	板式蒸发器	组零件	1	备用
7	SIC-17W-R2-B-02	回水管组	PVC-U	1	备用
6	SIC-17W-R2-B-03	板换出水管组	PVC-U	1	备用
5	SIC-17W-R2-B-07	水箱体	PVC-U	1	备用
4	SIC-17W-R2-B-06	补水管组	PVC-U	1	备用
3	YR60051000000	钢丝胶管 1/2"	组零件	3M	
2	SIC-17W-R2-P-B-02	水泵进水管组	PVC-U	1	
1	SIC-17W-R2-B-08	出水管旁通组	组零件	1	备用
序号	代号	名称	材质	数量	备注

				制图		版号	0	标题	SIC-17W-R2-P	图号	SIC-17W-R2-P-B-ALL	比例	1:13	数量	1
				设计		核准		水系统					材质	组零件	
				校对					信易电热机械股份有限公司		表面要求	/			
标记	更改前	更改后	更改人	日期	审核	日期	20230921		Shini Plastics Technologies, Inc.		物料号	/			

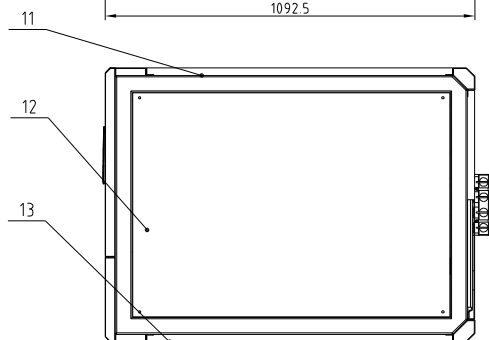
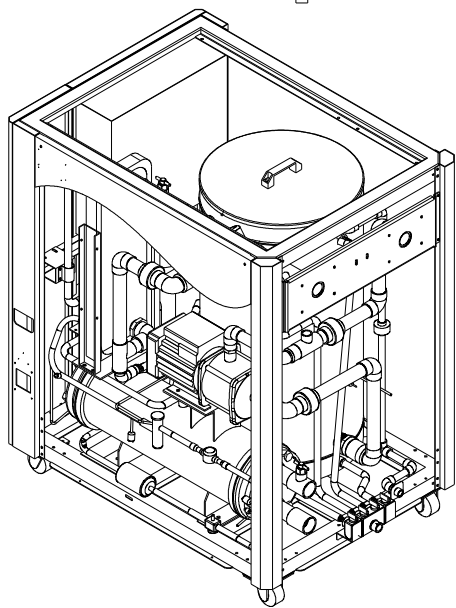
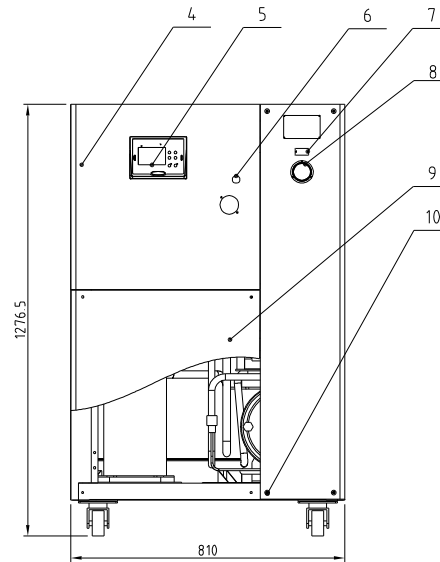
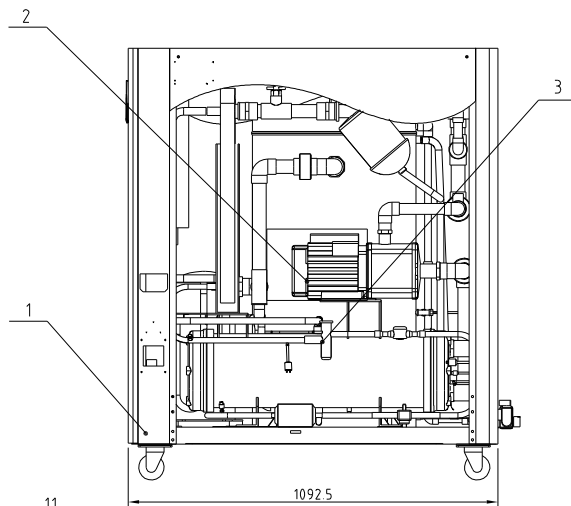
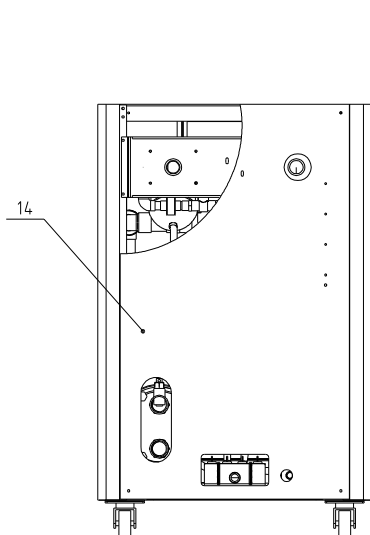


- 技术要求:
1. 铜与不锈钢焊接推荐焊条含银至少20%，铜与铜焊接焊条含银量5%，各部件安装牢固美观，使用低磷焊条时需要更高的焊接工艺；
 2. 焊接时需做防氧化保护，焊接后管道系统内不得有灰渣异物，焊口光滑；
 3. 组装完成后冷媒系统充入3.2MPa氨气保压，且10小时内压力表读数无变化。
 4. 低温段铜管以及蒸发器表面需包上保温棉。
 5. 感温探头也需要做保温处理。

19	SIC-17W-R2-C-09	旁通阀管2	TP2M	1	借用
18	YE900324.02100	旁通电磁阀FDF-3A	组合件	1	
17	SIC-17W-R2-C-07	液管3	TP2M	1	借用
16	YW85016530100	干燥过滤器	组合件	1	
15	YW020004.00000	不锈钢管束4寸	组合件	1	
14	YE32200305600	液管电磁阀	组合件	1	选装
13	SIC-17W-R2-C-05	液管1	TP2M	1	借用
12	SIC-17W-R2-C-11	铜管接头	TP2M	1	借用
11	YW850104.00300	加液顶针阀	组合件	4	
10	YW85001300100	视镜HMI-1TT3	组合件	1	选装
9	YW85413800000	膨胀阀BAE4-1/2	组合件	1	
8	SIC-17W-R2-C-04	排气管	TP2M	1	借用
7	SIC-17W-R2-C-06	液管2	TP2M	1	借用
6	SIC-17W-R2-C-02	冷凝器	组合件	1	借用
5	SIC-17W-R2-C-08	旁通阀管1	TP2M	1	借用
4	SIC-17W-R2-C-01	板式蒸发器	组合件	1	借用
3	YM70050500000	压缩机E504DH	组合件	1	230V60Hz
2	SIC-17W-R2-C-03	回气管	TP2M	1	借用
1	SIC-17W-R2-C-10	均衡管	TP2M	1	借用

制图	版号	0	标题	SIC-17W-R2-P	图号	SIC-17W-R2-P-C-ALL-01	比例	1:13	数量	1
设计	核准		冷媒系统(230V)					材质	组合件	
校对	日期	20230921			信易电热机械股份有限公司 Shini Plastics Technologies, Inc.		表面要求		/	
标记	更改前	更改后	更改人	日期	审核	日期	物料号		/	

制冷量(7℃出水)	制冷量(10℃出水)	制冷量(15℃出水)	总功率(中/高压)	冷却水入口 (inch)	冷却水出口 (inch)	冷冻水入口 (inch)	冷冻水出口 (inch)	排水口 (inch)	水箱补水口 (inch)	冷却水流量(L/min)	冷冻水流量(L/min)	水箱容量度(L)	重量(kg)	版本号
28kw	31kw	33kw	7.4/8.17kw	Rc1.25	Rc1.25	Rc1.25	Rc1.25	Rc1/2	Rc1/2	120.5	95.6	150	330	A

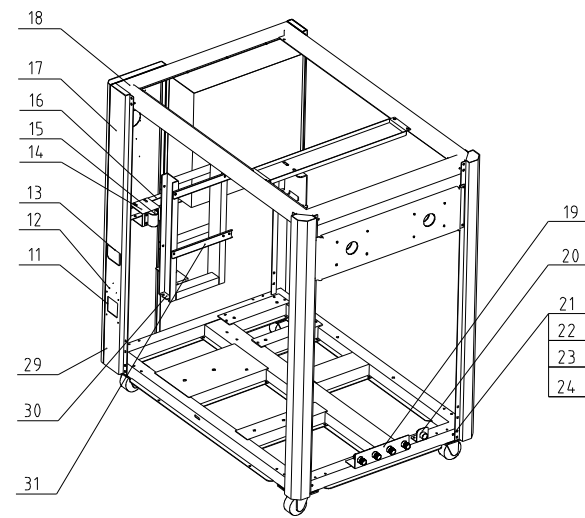
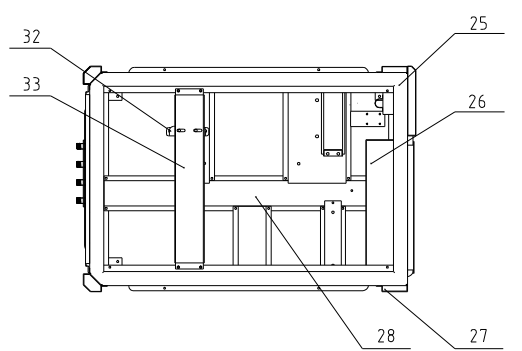
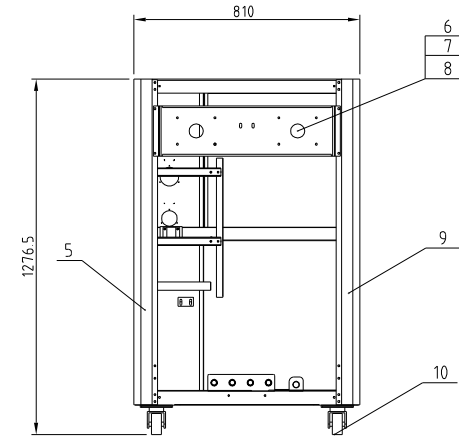
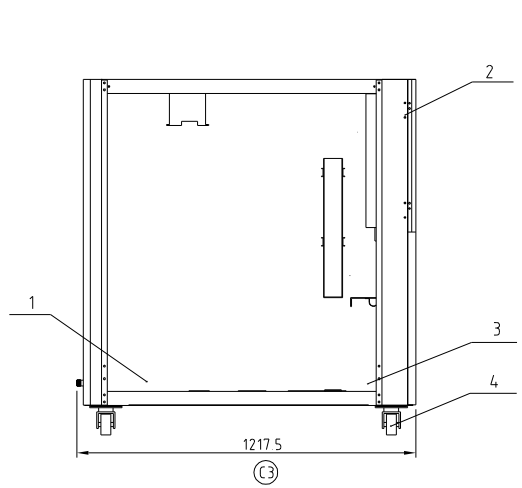


技术要求:

- 1 钣金件紧固螺钉按标准扭矩上紧无松动;
- 2 勿刮损坏PVC-U管件, PVC-U水管需用专业胶水粘接, 粘接无泄露;
- 3 钢管焊接需用专业焊条, 焊接不泄露。

14	SIC-38W-R2-ALL-04	后板	SPCC15	1	借用
13	SIC-38W-R2-ALL-03	右侧板	SPCC15	1	借用
12	SIC-38W-R2-ALL-05	顶板	SPCC15	1	借用
11	SIC-38W-R2-ALL-02	左侧板	SPCC15	1	借用
10	YW62063500000	扁头螺丝M6x35	4.8	20	
9	SIC-38W-R2-ALL-06	前下门板	SPCC15	1	借用
8	YW63030600000	十字槽螺钉M3x6	4.8	3	
7	YW69020500000	铆钉2x5	4.8	13	
6	YW00816100000	门锁	组合件	1	
5	YE80317506700	冷水机控制器	组合件	1	
4	SIC-38W-R2-ALL-01	前上机板	SPCC15	1	借用
3	SIC-29W-R2-C-ALL	冷冻系统	组合件	1	借用
2	SIC-29W-R2-P-B-ALL	水系统	组合件	1	
1	SIC-29W-R2-A-ALL	机架组合	组合件	1	借用

制图	版号	0	标题	SIC-29W-R2-P	图号	SIC-29W-R2-P-ALL	比例	1:14	数量	1
设计	核准		总装图					材质	组合件	
校对	日期	20230227		信易电热机械股份有限公司 Shini Plastics Technologies, Inc.		表面要求	/			
标记	更改前	更改后	更改人	日期	审核	物料号	/			

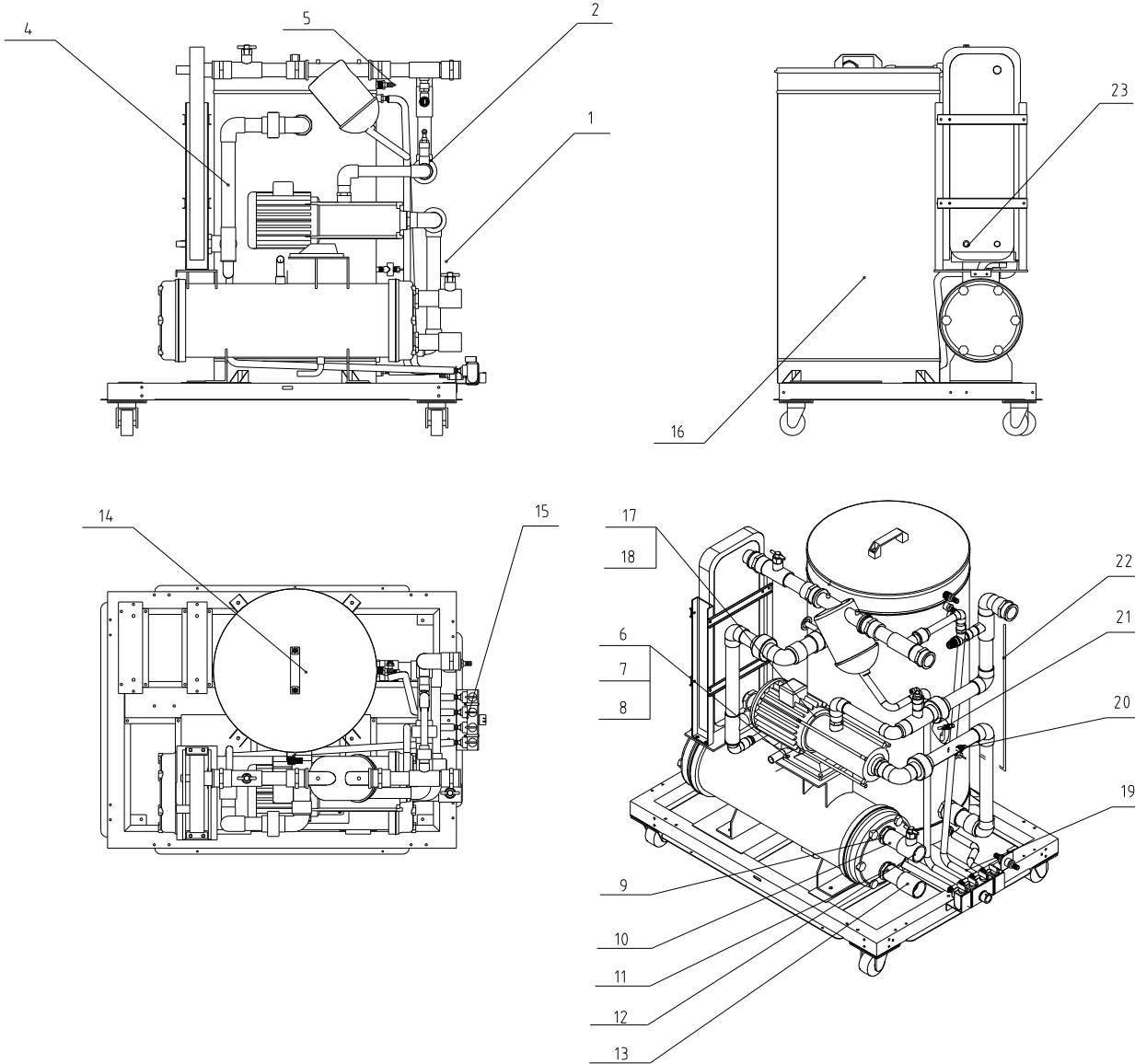


33	SIC-38W-R2-A-11	过滤器固定横梁	SPCC2.0	1	备用
32	SIC-29W-R2-A-08	过滤器固定块	SPCC3.0	1	
31	SIC-33A-R2-A-18	板块固定片	SPCC2.0	4	备用
30	SIC-33A-R2-A-17	板块固定板	SPCC3.0	2	备用
29	YW62051000100	十字槽大扁头螺钉M5x10	4.8	6	
28	SIC-29W-R2-A-ALL-01	底框架组合	组合件	1	
27	SIC-38W-R2-A-02	左前立柱	SPCC2.0	1	备用
26	SIC-38W-R2-A-06	电控箱	SPCC2.0	1	备用
25	SIC-38W-R2-A-01	表板	SPCC2.0	1	备用
24	YW64000600300	六角头螺母M6	5.0	4.6	
23	YW65006000100	弹簧垫圈GB/T93 6	65Mn	90	
22	YW66061300000	平垫圈A级GB/T93 6	14.0HV	90	
21	YW60062000100	六角头螺栓M6x20	4.8	90	
20	SIC-33A-R2-A-39	补水管固定板	SPCC2.0	1	备用
19	SIC-33A-R2-A-38	排水固定板组合	SPCC2.0	1	备用
18	SIC-38W-R2-A-10	顶框架	SPCC2.0	1	备用
17	SIC-38W-R2-A-03	右前立柱	SPCC2.0	1	备用
16	SIC-38W-R2-A-08	前中同横梁	SPCC3.0	1	备用
15	SIC-29W-R2-A-07	气管固定夹	SPCC2.0	1	
14	SIC-29W-R2-A-08	回气管固定夹支撑	SPCC2.0	1	
13	YE90048501200	通信接口板RS-485	组合件	1	
12	YP31051650000	三角形电源3相4.00V	组合件	1	
11	SG-S-01	线夹具固定板M32	SPCC2.0	1	
10	YW03000300200	黑胶轮3英寸/活动	组合件	2	
9	SIC-38W-R2-A-04	左后立柱	SPCC2.0	1	备用
8	SIC-29W-R2-A-03	进出水管固定块折板	SPCC2.0	2	备用
7	SIC-29W-R2-A-04	进出水管固定架	SPCC3.0	1	备用
6	SIC-38W-R2-A-15-01	进出水管固定焊块	SPCC3.0	2	备用
5	SIC-38W-R2-A-05	右后立柱	SPCC2.0	1	备用
4	YW03000300000	黑胶轮3英寸/刹车踩脚	组合件	2	
3	BL08102100020	三角板(右)SIC-004	SPCC2.0	4	
2	YW062031004.00	铰链大(L203-(左)	组合件	2	
1	BL08112000020	三角板(左)SIC-003	SPCC2.0	4	备用
序号	代号	名称	材质	数量	备注

技术要求:
钣金件紧固螺钉按标准扭矩上紧无松动;

③	1192.5	1217.5		20230921	制图		版号	C
②	无	新增		20230921	设计		核	
①	分水器固定板	排水固定板组合		20230921	校对		准	
标记	更改前	更改后	更改人	日期	审核	日期	20190301	

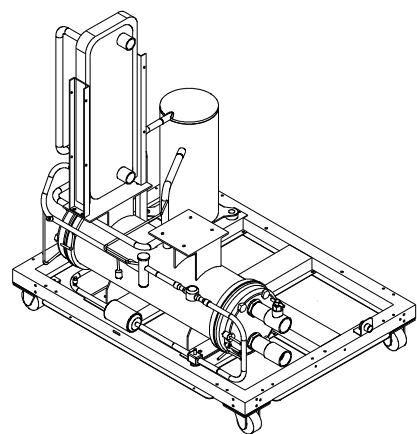
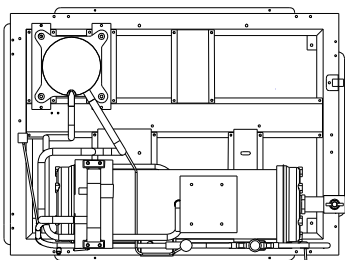
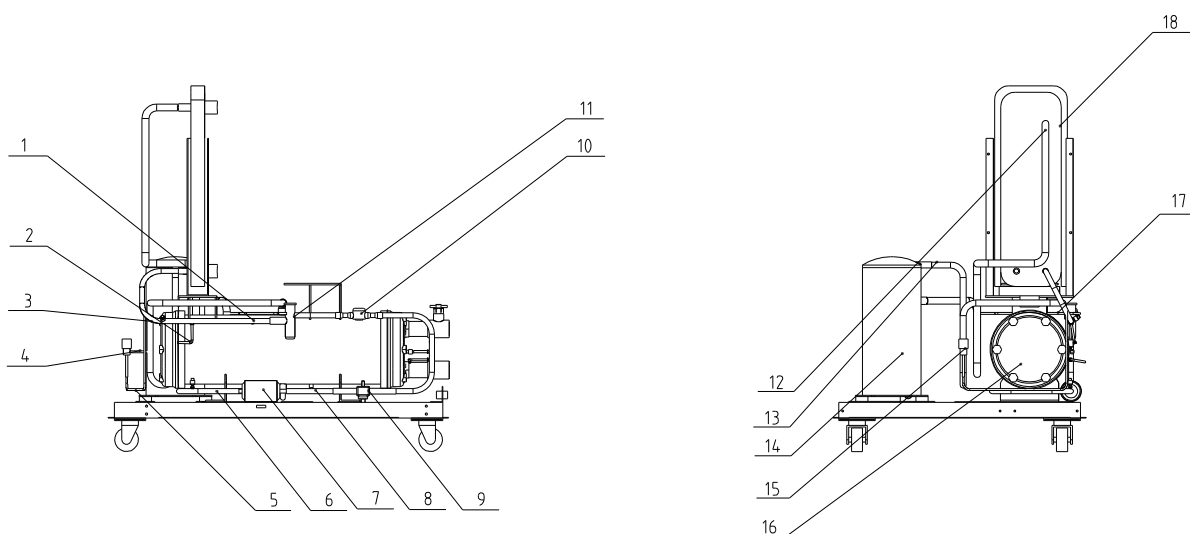
标题	SIC-29W-R2	图号	SIC-29W-R2-A-ALL	比例	1:17	数量	1
机架组合				材质	组合件		
信易电热机械股份有限公司 Shini Plastics Technologies, Inc.				表面要求	/		
				物料号	/		



技术要求:
 1. 螺纹连接处缠上生料带密封;
 2. PVC-U型脱水管的连接使用专用粘接胶水;
 3. 在0.7Mpa内不得有渗漏;
 4. 组装完成后24小时不得通水.

23	YE900014.00700	防冻感温线φ4X86, 1/4"PT	结构件	1	
22	YR90000022000	空调黑扎带	结构件	4	
21	YE900016.00000	侧装塑料鸭嘴式液位开关M16	结构件	1	选装
20	YE907110.00000	水温探头φ7x110mm, 1/8"PT	结构件	1	
19	YR600510.00000	铜丝胶管1/2寸	组合件	2m	
18	YM214.50300700	南元水泵SHF4-50	组合件	1	高压使用
17	YM214.40300900	南元水泵SHF4-40	组合件	1	中压使用
16	SIC-57W-R2-B-07	水箱体	组合件	1	备用
15	YW50001200300	四合一集水器1/2寸	组合件	1	
14	BW20012000040	铝方形拉手120L(黑色)	组合件	1	
13	YW510015.00000	水管直通1.5"(内牙)	Q235A	1	
12	YW521534.00000	水管三通1.5"x3/4"	Q235A	1	
11	SIC-29W-R2-B-06	冷凝器进水管	Q235A	1	备用
10	SIC-29W-R2-B-07	冷凝器出水管	Q235A	1	备用
9	YW571502.00000	镀锌水管卜申1.5"x2"	Q235A	2	
8	YW60082000200	六角头螺栓M8x20	8.8	16	
7	YW660816.00000	平垫圈(8.4x16x1.6)	14.0HV	16	
6	YW65008000100	弹簧垫圈GB/T93 8		16	
5	SIC-29W-R2-B-08	出水管旁通组合	组合件	1	备用
4	SIC-29W-R2-B-03	板换出水管组合	组合件	1	备用
3	SIC-29W-R2-B-02	板换进水管组合	组合件	1	备用
2	SIC-29W-R2-P-B-03	水泵出水管组合	组合件	1	
1	SIC-29W-R2-P-B-02	水泵进水管组合	组合件	1	

制图	版号	0	标题	SIC-29W-R2-P	图号	SIC-29W-R2-P-B-ALL	比例	1:13	数量	1	备注
设计	核准		水系统						材质	组合机	
校对	日期	20230227	SHINI 信易电热机械股份有限公司		Shini Plastics Technologies, Inc.		表面要求		/		
标记	更改前	更改后	更改人	日期	审核	日期	物料号		/		



18	SIC-28W-R2-C-01	板式蒸发器	组件	1	
17	YS30063500000	均压管	组件	1	
16	SIC-28W-R2-C-02	冷凝器	组件	1	
15	YE90042402100	热气旁通阀FDF-4A	组件	1	
14	YM70009000600	压缩机ZP91KCE-TFD	组件	1	
13	SIC-28W-R2-C-03	排气管	TP2M	1	
12	SIC-28W-R2-C-04	回气管	TP2M	1	
11	YW85651200100	膨胀阀BAE6ZW1955FT	组件	1	
10	YW85001500100	视镜HMI-1TT5	组件	1	选装
9	YE90207506800	液管电磁阀200RD7T5T	组件	1	选装
8	SIC-29W-R2-C-06	过滤器出液管	TP2M	1	
7	YW85016500100	干燥过滤器EK 165S	组件	1	
6	SIC-28W-R2-C-05	过滤器进液管	TP2M	1	
5	YS30063500000	旁通阀出气管	TP2M	1	
4	YS30063500000	旁通阀进气管	TP2M	1	
3	SIC-29W-R2-C-07	膨胀阀出口管	TP2M	1	
2	YS30063500000	快速接头连接管	TP2M	2	
1	YW85010400300	加液顶针阀	组件	6	

技术要求:

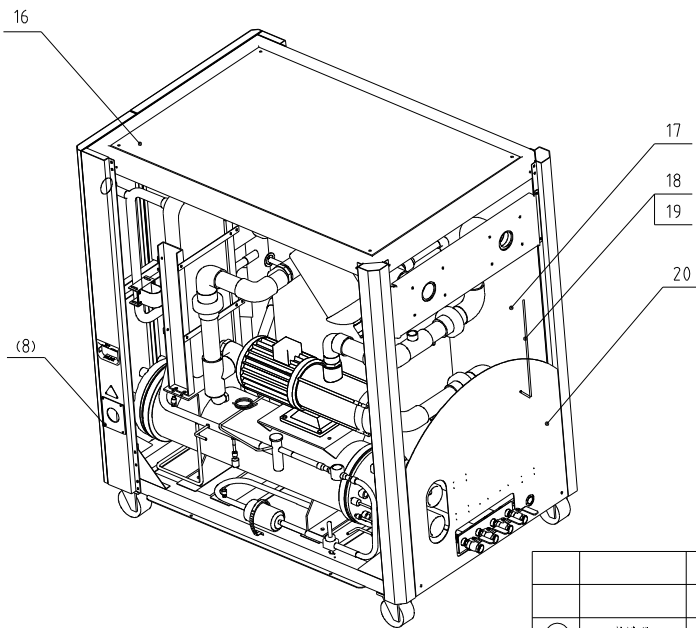
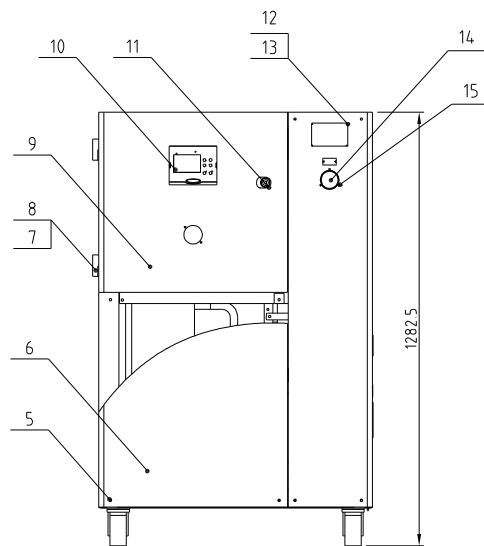
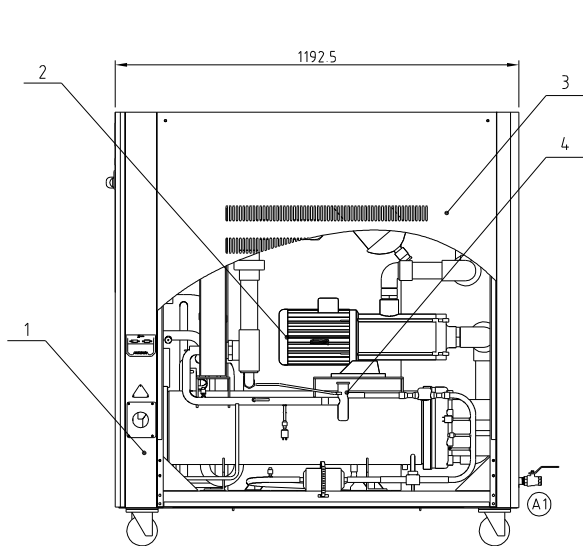
- 1 铜与不锈钢焊接推荐焊条含银至少20%，铜与铜焊接焊条含银量5%，各部件安装牢固美观，使用低磷焊条时要求更高的焊接工艺；
- 2 焊接时需做防氧化保护，焊接后管道系统内不得有灰渣异物，焊口光滑；
- 3 组装完成后冷媒系统充入2.5MPa氮气保压，10小时内压力表读数无变化。
- 4 低温段铜管以及蒸发器表面需包上保温棉。
- 5 感温探头也需要做保温处理。

制图	版号	0	标题	SIC-29W-R2	图号	SIC-29W-R2-C-ALL-01
设计	核准		冷媒系统(230V)			
校对	核准		SHINI 信易电热机械股份有限公司		表面要求	/
标记	更改前	更改后	更改人	日期	审核	物料号
				20231008		/

SHINI 信易电热机械股份有限公司
Shini Plastics Technologies, Inc.

比例	1:15	数量	1
材质	TP2M	备注	

制冷量(7℃出水)	制冷量(10℃出水)	制冷量(15℃出水)	总功率(中/高压)	冷却水入口 (inch)	冷却水出口 (inch)	冷冻水入口 (inch)	冷冻水出口 (inch)	排水口 (inch)	水箱补水口 (inch)	冷却水流量(L/min)	冷冻水流量(L/min)	水箱容量度(L)	重量(kg)	版本号
33kw	37kw	44kw	13.2/14kw	Rc2	Rc2	Rc1.5	Rc1.5	Rc1/2	Rc1/2	156.5	125.2	150	350	A

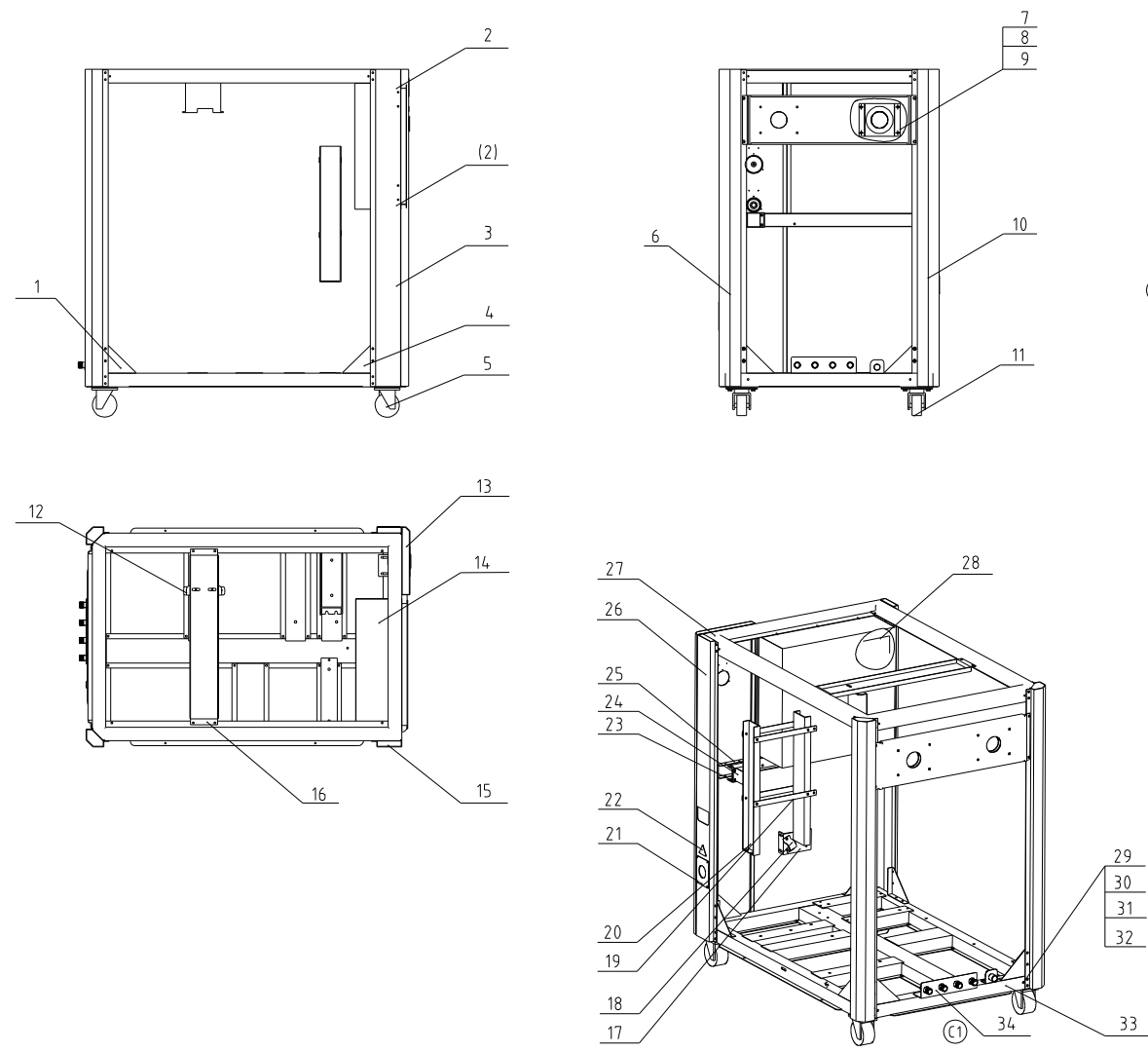


技术要求:

- 1 钣金件紧固螺钉按标准扭矩上紧无松动;
- 2 勿刮损坏PVC-U管件, PVC-U水管需用专业胶水粘接, 粘接无泄露;
- 3 铜管焊接需用专业焊条, 焊接不泄露。

20	SIC-38W-R2-ALL-04	后板	SPCC15	1	备用
19	YR90000022000	空调扎带		4	
18	YR60620000100	透明气管M6	结构件	3m	
17	SIC-38W-R2-ALL-02	左侧板	SPCC15	1	备用
16	SIC-38W-R2-ALL-05	顶板	SPCC15	1	备用
15	YW63030600000	十字槽盖头螺钉M3x6	4.8	3	
14	YP30425000000	系漏压力表	组合件	1	
13	YP30804900700	机器铭牌	组合件	1	
12	YW69020500000	铆钉2x5	4.8	21	
11	YW00816100000	门锁	SPCC15	1	
10	YE80317501900	冷水机控制器	组合件	1	
9	SIC-38W-R2-ALL-01	前上门板	SPCC15	1	备用
8	YW62051000100	十字槽大扁头螺钉M5x10	4.8	8	
7	YW06203100400	铰链大CL203-(左)	结构件	2	
6	SIC-38W-R2-ALL-06	前下门板	SPCC15	1	备用
5	YW62063500000	扁头螺丝M6x35	4.8	12	
4	SIC-38W-R2-P-C-ALL-01	冷媒系统(230V)	组合件	1	
3	SIC-38W-R2-ALL-03	右侧板	SPCC15	1	备用
2	SIC-38W-R2-P-B-ALL	水系统	组合件	1	
1	SIC-38W-R2-A-ALL	机架组合	组合件	1	备用
序号	代号	名称	材质	数量	备注

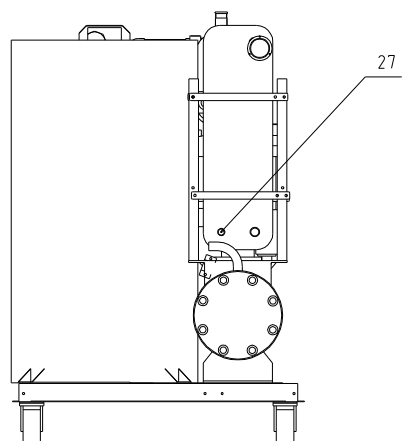
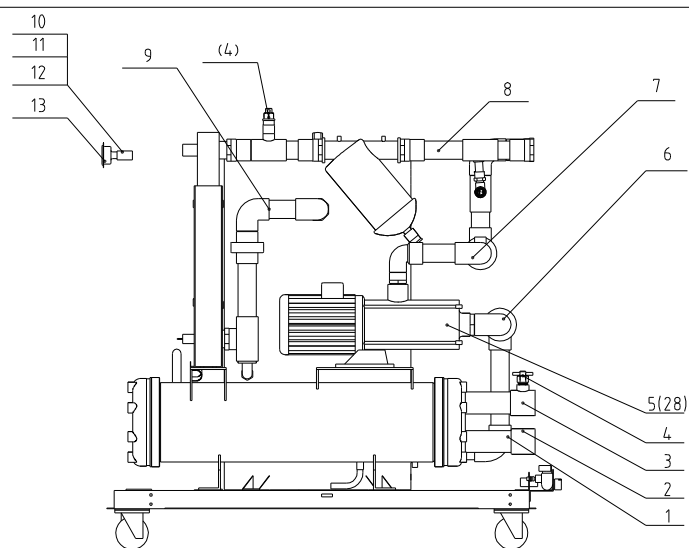
				制图		版号	A	标题	SIC-38W-R2-P	图号	SIC-38W-R2-P-ALL-01	比例	1:14	数量	1
				设计		核准		总装图(230V)					材质	组合件	
(A1)	外购件	自制件	20231008	校对					信易电热机械股份有限公司 Shini Plastics Technologies, Inc.		表面要求	/			
标记	更改前	更改后	更改人	日期	审核	日期	20230915				物料号	/			



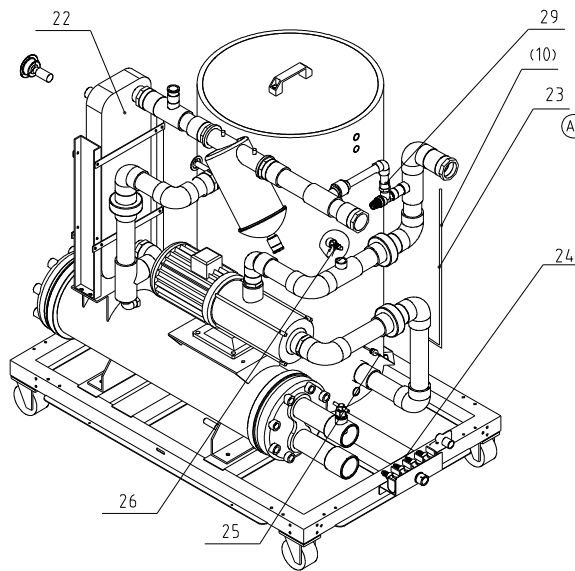
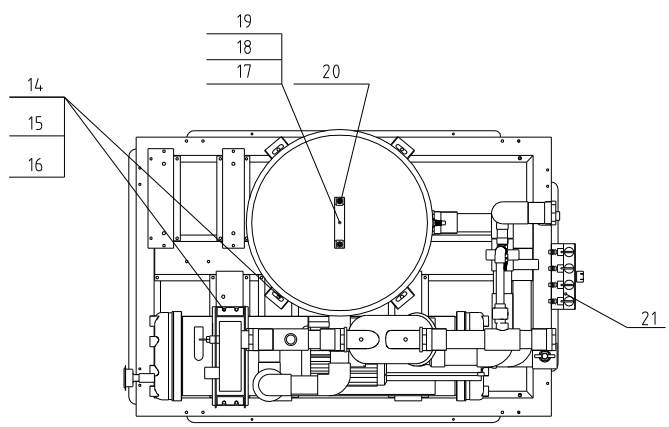
34	SIC-33A-R2-A-38	排水固定板组合	SPCC2.0	1	借用
33	SIC-38W-R2-A-ALL-01	底框架组合	组合件	1	
32	YW64000600300	六角头螺母M6	5.0	74	
31	YW65006000100	弹簧垫圈GB/T93 6	65Mn	118	
30	YW66061300000	平垫圈A级GB/T93 6	14.0HV	118	
29	YW60062000100	六角头螺栓M6x20	4.8	118	
28	SIC-38W-R2-A-07	电器底板	SECC1.5	1	
27	SIC-38W-R2-A-10	顶框架	SPCC2.0	1	
26	SIC-38W-R2-A-03	右前立柱	SPCC2.0	1	
25	SIC-38W-R2-A-08	前中横梁	SPCC2.0	1	
24	SIC-33A-R2-A-25	回气管固定夹	SPCC1.0	1	借用
23	SIC-38W-R2-A-16	回气管固定连接块	SPCC2.0	1	
22	YP31051650000	三角形电源3相4.00V		1	
21	SG-S-01	线夹固定板M32	SPCC2.0	1	
20	SIC-38A-R2-A-20	板夹固定板	SPCC3.0	2	借用
19	SIC-33A-R2-A-18	蒸发器固定片	SPCC2.0	4	借用
18	SIC-33A-R2-A-24	排气管固定夹	SPCC1.0	1	借用
17	SIC-38W-R2-A-19	排气管固定连接块	SPCC3.0	1	
16	SIC-38W-R2-A-11	过滤器固定横梁	SPCC2.0	1	
15	SIC-38W-R2-A-02	左前立柱	SPCC2.0	1	
14	SIC-38W-R2-A-06	电控箱	SPCC1.5	1	
13	SIC-38W-R2-A-01	表板	SPCC2.0	1	
12	SIC-38W-R2-A-12	过滤器固定块	SPCC3.0	1	
11	YW03000300000	黑胶轮3英寸/刹车脚踏	组合件	2	
10	SIC-38W-R2-A-04	左右立柱	SPCC2.0	1	
9	SIC-33A-R2-A-30	进出水管固定块折板	SPCC2.0	2	借用
8	SIC-38W-R2-A-15	进出水管固定梁	SPCC3.0	1	
7	SIC-33A-R2-A-29-01	进出水管固定焊块	SPCC3.0	2	借用
6	SIC-38W-R2-A-03	右后立柱	SPCC2.0	1	
5	YW03000300200	黑胶轮3英寸/活动	组合件	2	
4	BL08102100020	三角板(右)SIC-004	SPCC2.0	4	
3	YE90048501200	通信接口板RS-4.85	组合件	1	
2	YW62051000100	十字槽大扁头螺钉M5x10	4.8	6	
1	BL08112000020	三角板(左)SIC-003	SPCC2.0	4	
序号	代号	名称	材质	数量	备注

技术要求:
钣金件紧固螺钉按标准扭矩上紧无松动;

				制图		版号	C	标题	SIC-38W-R2	图号	SIC-38W-R2-A-ALL	比例	1:17	数量	1
				设计		核准		机架组合					材质	组合件	
①	无	新增	20230912	校对		核准			信易电热机械股份有限公司 Shini Plastics Technologies, Inc.		表面要求	/			
标记	更改前	更改后	更改人	日期	审核	日期	20190301				物料号	/			

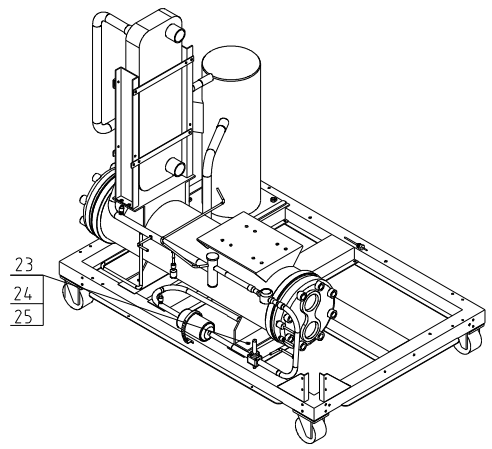
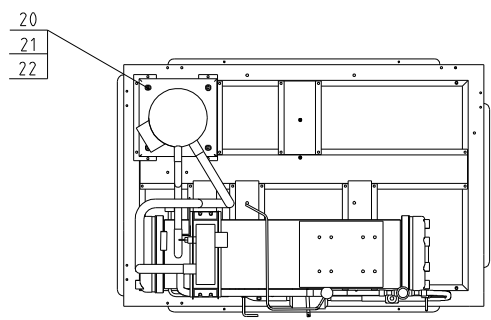
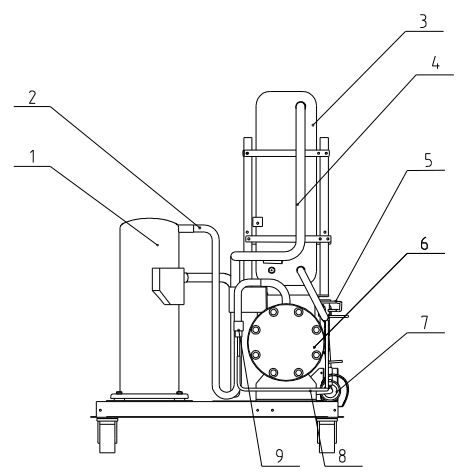
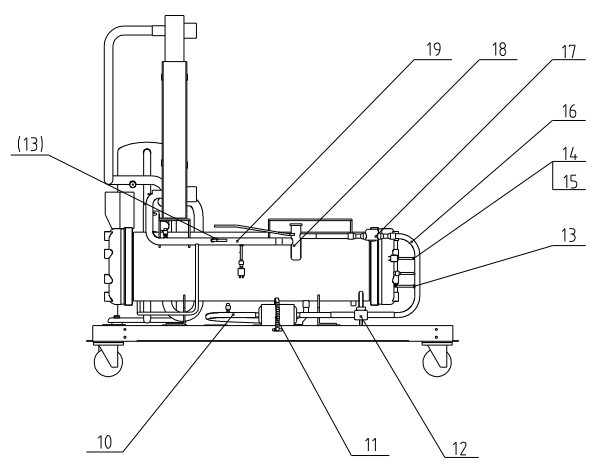


技术要求:
 1 螺纹连接处缠上生料带密封;
 2 PVC-U 塑胶水管的连接使用专用粘接胶水;
 3 在 0.7Mpa 内不得有渗漏;
 4 组装完成后 24 小时不得承压通水.



29	SIC-38W-R2-B-07	出水管旁通组合	组合件	1	备用
28	YM2184.03004.00	南元水泵 SHF8-40	结构件	1	高压使用
27	YE900014.00700	防冻器溢线 4X86, 1/4"PT	结构件	1	
26	YE900016.000000	铜接塑料鸭嘴式液位开关 M16	结构件	1	选配
25	YE907110.000000	水阻探头 7x110mm, 1/8"PT	组合件	1	
24	YR600510.000000	钢丝胶管 1/2 寸	组合件	2m	
23	YR90000022.0000	空调黑扎带	结构件	4	
22	YW8738010.000000	板式蒸发器 HBL95B-18D	组合件	1	
21	YW5034.4.100100	3 通进出水出水四通阀 1/2 寸	组合件	1	
20	YW610620.000000	内六角螺栓 M6x20	SUS	2	
19	SIC-38W-R2-B-08	水箱盖	组合件	1	备用
18	SIC-38W-R2-B-07	水箱	组合件	1	备用
17	BW200120.00004.0	铝方块拉手	组合件	1	
16	YW600820.000200	六角头螺栓 M8x20	8.8	12	
15	YW660816.000000	平垫圈 (8.4x16x1.6)	14.0HV	12	
14	YW650080.00100	弹簧垫圈 GB/T93.8	65Mn	12	
13	YW850010.00100	压力表 0-10KG	组合件	1	
12	BH12060701710	1/4"PT 转 1/4"HT 接头	H58	1	
11	YW800614.00200	L 型螺纹接头 APL6	组合件	3	
10	YR60620.0000100	气管		1m	
9	SIC-38W-R2-B-03	板换出水管组合	组合件	1	备用
8	SIC-38W-R2-B-01	板换进水管组合	组合件	1	备用
7	SIC-38W-R2-P-B-02	水泵出水管组合	组合件	1	
6	SIC-38W-R2-P-B-01	水泵进水管组合	组合件	1	
5	YM21830300200	南元水泵 SHF8-30	组合件	1	中压使用
4	YW8504.3600000	流量开关	组合件	1	
3	YW520234.01300	镀锌水管三通 2" X 3/4"	Q235A	1	
2	YW5100020.000000	镀锌水管内牙直通 2"	Q235A	1	
1	SIC-38W-R2-B-08	冷凝进出水管	Q235A	2	备用
序号	代号	名称	材质	数量	备注

				制图	版号	A	标题	SIC-38W-R2-P	图号	SIC-38W-R2-P-B-ALL	比例	1:13	数量	1
				设计	核准			水系统					材质	组合件
(A1)	YW50001200300	YW5034.4.100100	20230701	校对	核准								表面要求	/
标记	更改前	更改后	更改人	日期	审核	日期	20230327	SHINI 信易电热机械股份有限公司 Shini Plastics Technologies, Inc.		物料号			/	

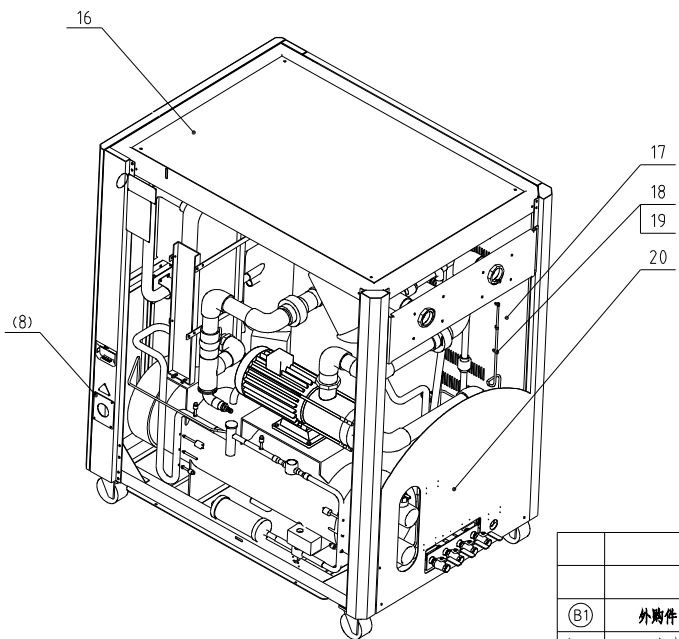
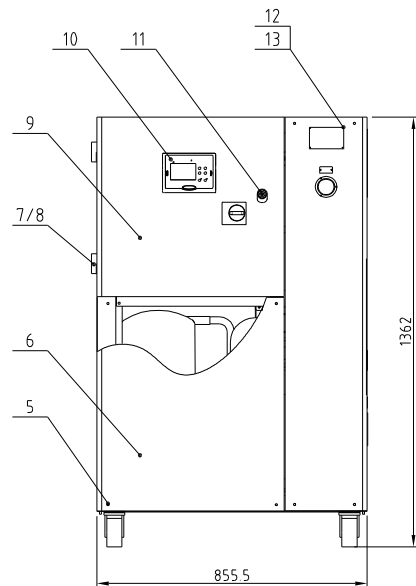
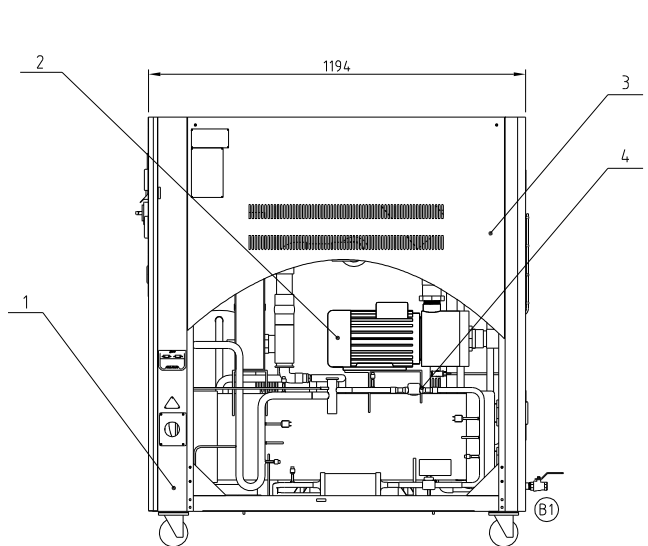


23	YW60082000200	六角头螺栓M8x20	8.8	4	
22	YW66081600000	平垫圈(8.4×16×1.6)	14.0HV	8	
21	YW65008000100	弹簧垫圈GB/T93.8	65Mn	8	
20	YW60084.000100	六角头螺栓M8x4.0	4.8	4	
19	SIC-38W-R2-C-07	膨胀阀出口管	TP2M	1	借用
18	YW85712500000	膨胀阀BAE7-1/2	组合件	1	
17	YW85001500100	视液镜HMI-1TTS	组合件	1	选装
16	SIC-38W-R2-C-06	过滤器出液管	TP2M	1	借用
15	YW590014.00600	2分铜三通	TP2	2	
14	YW850104.00300	加液顶针阀	组合件	6	
13	YS30063500000	快速接头连接管	TP2M	0.2m	
12	YE90207506800	液管电磁阀	组合件	1	选装
11	YW020004.00000	不锈钢管束4寸	组合件	1	
10	SIC-38W-R2-C-05	过滤器进液管	TP2M	1	借用
9	YE900424.02100	热气旁通阀DFD-4A	组合件	1	
8	SIC-38W-R2-C-08	旁通阀出气管	TP2M	1	借用
7	YW85016500100	干燥过滤器EK165S	组合件	1	
6	SIC-38W-R2-C-02	冷凝器	组合件	1	借用
5	YS30063500000	膨胀阀均压管	TP2M	0.4m	
4	SIC-38W-R2-C-03	回气管	TP2M	1	借用
3	SIC-38W-R2-C-01	板式蒸发器	组合件	1	借用
2	SIC-38W-R2-C-04	排气管	TP2M	1	借用
1	YM70012201700	压缩机ZP122KCE	组合件	1	230V
序号	代号	名称	材质	数量	备注

制图	版号	0	标题	SIC-38W-R2-P	图号	SIC-38W-R2-P-C-ALL-01	比例	1:15	数量	1
设计	核准		冷媒系统(230V)				材质	组合件		
校对	审核						表面要求	/		
标记	更改前	更改后	更改人	日期	审核	日期	20230915	物料号	/	



制冷量(7℃出水)	制冷量(10℃出水)	制冷量(15℃出水)	总功率(中/高压)	冷却水入口 (inch)	冷却水出口 (inch)	冷冻水入口 (inch)	冷冻水出口 (inch)	排水口 (inch)	水箱补水口 (inch)	冷却水流量(L/min)	冷冻水流量(L/min)	水箱容量度(L)	重量(kg)	版本号
52kw	56kw	66kw	17.7/18.5kw	Rc2	Rc2	Rc1.5	Rc1.5	Rc1/2	Rc1/2	235	188	150	44.0	A

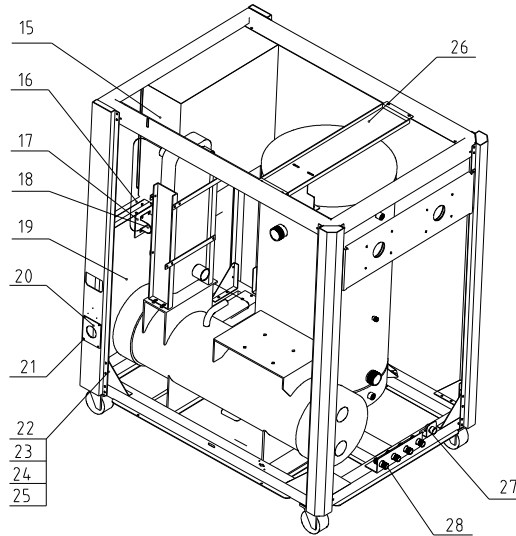
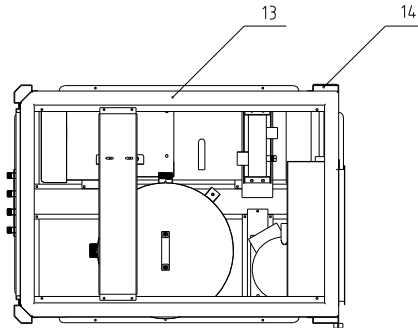
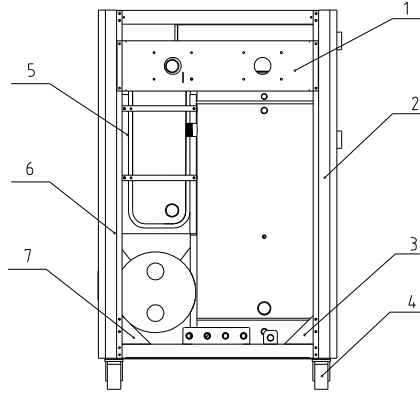
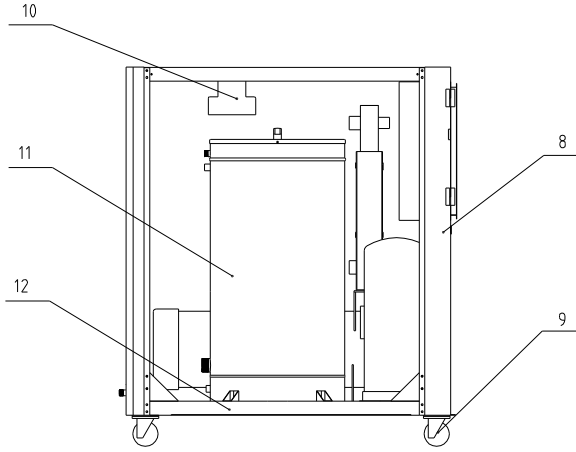


技术要求:

1. 钣金件紧固螺钉按标准扭矩上紧无松动;
2. 勿刮损坏PVC-U管件, PVC-U水管需用专业胶水粘接, 粘接无泄露;
3. 钢管焊接需用专业焊条, 焊接无泄露。

20	SIC-57W-R2-ALL-05	后板	SPCC15	1	备用
19	YR90000022000	空调扎带		4	
18	YR60620000100	透明气管M6	结构件	3m	
17	SIC-57W-R2-ALL-03	左侧板	SPCC15	1	备用
16	SIC-57W-R2-ALL-06	顶板	SPCC15	1	备用
15	YW63030600000	十字槽盘头螺钉M3x6	4.8	3	
14	YP30425000000	系漏压力表	组合件	1	
13	YP30804900700	机器铭牌	组合件	1	
12	YW69020500000	铆钉2x5	4.8	17	
11	YW00816100000	门锁	SPCC15	1	
10	YE80317506700	冷水机控制器	组合件	1	
9	SIC-57W-R2-ALL-01	前上门板	SPCC15	1	备用
8	YW62051000100	十字槽大扁头螺钉M5x10	4.8	8	
7	YW06203100400	铰链大CL203-(左)	结构件	2	
6	SIC-57W-R2-ALL-02	前下门板	SPCC15	1	备用
5	YW62063500000	十字槽大扁头螺钉M6x35	4.8	20	
4	SIC-57W-R2-P-C-ALL-01	冷媒系统(230V)	组合件	1	
3	SIC-57W-R2-ALL-04	右侧板	SPCC15	1	备用
2	SIC-57W-R2-P-B-ALL	水系统	组合件	1	
1	SIC-57W-R2-A-ALL	机架组合	组合件	1	备用

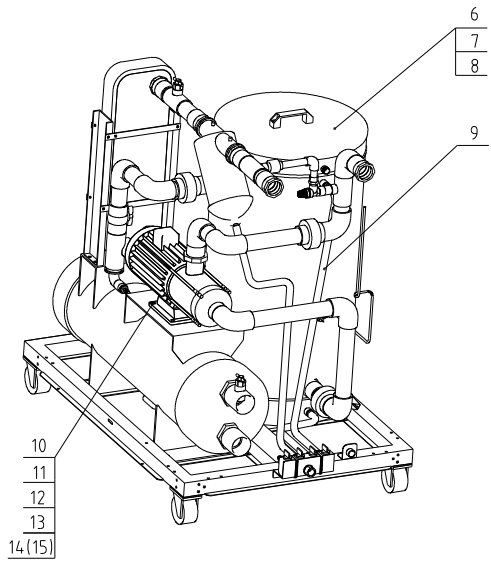
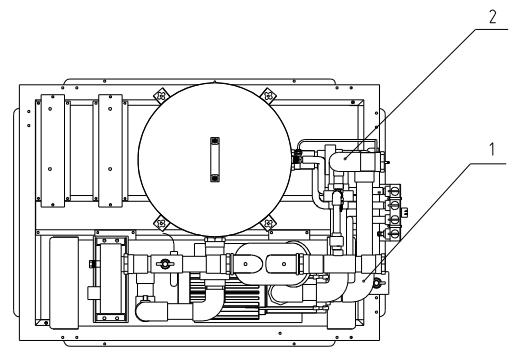
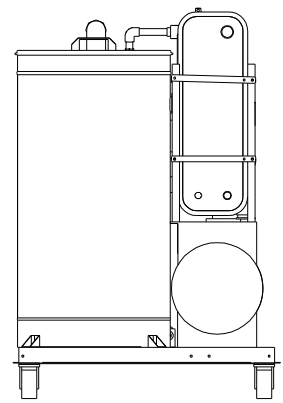
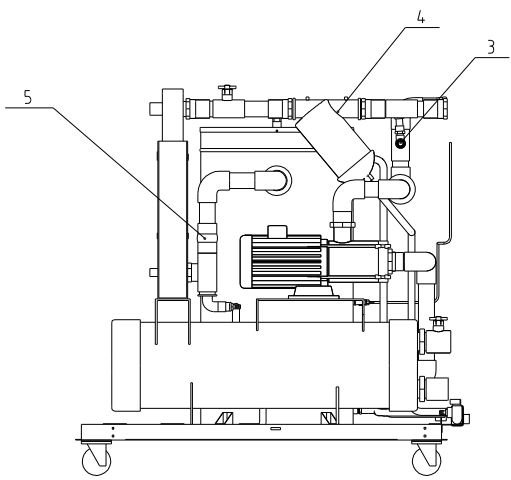
					制图	版号	B	标题	SIC-57W-R2-P	图号	SIC-57W-R2-P-ALL-01	比例	1:15	数量	1
					设计	核准		总装图(230V)					材质	组合件	
(B1)	外购件	自制件	20230926	校对					信易电热机械股份有限公司		表面要求	/			
标记	更改前	更改后	更改人	日期	审核	日期	20230712		Shini Plastics Technologies, Inc.		物料号	/			



28	SIC-33A-R2-A-38	排水固定板组合	H58	1	备用
27	SIC-33A-R2-A-39	水管固定版	SPCC2.0	1	备用
26	SIC-56W-R2-A-17	过滤器固定横梁	SPCC2.0	1	
25	YW66061300000	平垫圈A级GB/T97.1 6-达克罗	140HV	150	
24	YW65006000100	标准型弹簧垫圈GB/T93 6-达克罗	65Mn	120	
23	YW64000600300	六角螺母GB/T6170 M6-达克罗	5.0	120	
22	YW60062000100	六角头螺栓M6×20-12.9-达克罗	4.8	120	
21	YW674.819000000	十字槽盘头自攻自攻螺钉M4.8×15	4.8	20	
20	BL02010000020	线夹固定板M32	SPCC2.0	1	
19	SIC-57W-R2-A-01	盖板	SPCC15	1	
18	SIC-57W-R2-A-20	钢管固定板	SPCC3.0	1	
17	SIC-57W-R2-A-21	回气管固定夹	SPCC1.0	1	
16	SIC-57W-R2-A-08	前中回横梁	SPCC3.0	1	
15	SIC-57W-R2-A-06	电控箱	SPCC1.5	1	
14	SIC-57W-R2-A-03	右前立柱	SPCC2.0	1	
13	SIC-57W-R2-A-10	顶框架	SPCC2.0	1	
12	SIC-57W-R2-A-ALL-01	底框架组合	组合件	1	
11	SIC-57W-R2-B-07	水箱体	SPCC2.0	1	
10	SIC-57W-R2-A-20	过滤器固定块	SPCC2.0	1	
9	YW03000300000	测手黑胶枪3"PP	SPCC2.0	2	
8	SIC-57W-R2-A-02	左前立柱	SPCC2.0	1	
7	BL08102100020	三角板(右)SIC-004	SPCC2.0	4	
6	SIC-57W-R2-A-05	右后立柱	SPCC2.0	1	
5	SIC-57W-R2-A-18	板换固定架	SPCC3.0	2	
4	YW03000300200	活动黑胶枪3"PP	组合件	2	
3	BL08112000020	三角板(左)SIC-003	SPCC2.0	4	
2	SIC-57W-R2-A-04	左后立柱	SPCC2.0	1	
1	SIC-57W-R2-A-21	进出水管固定架	SPCC3.0	1	
序号	代号	名称	材质	数量	备注

技术要求:
钣金件紧固螺钉按标准扭矩上紧无松动;

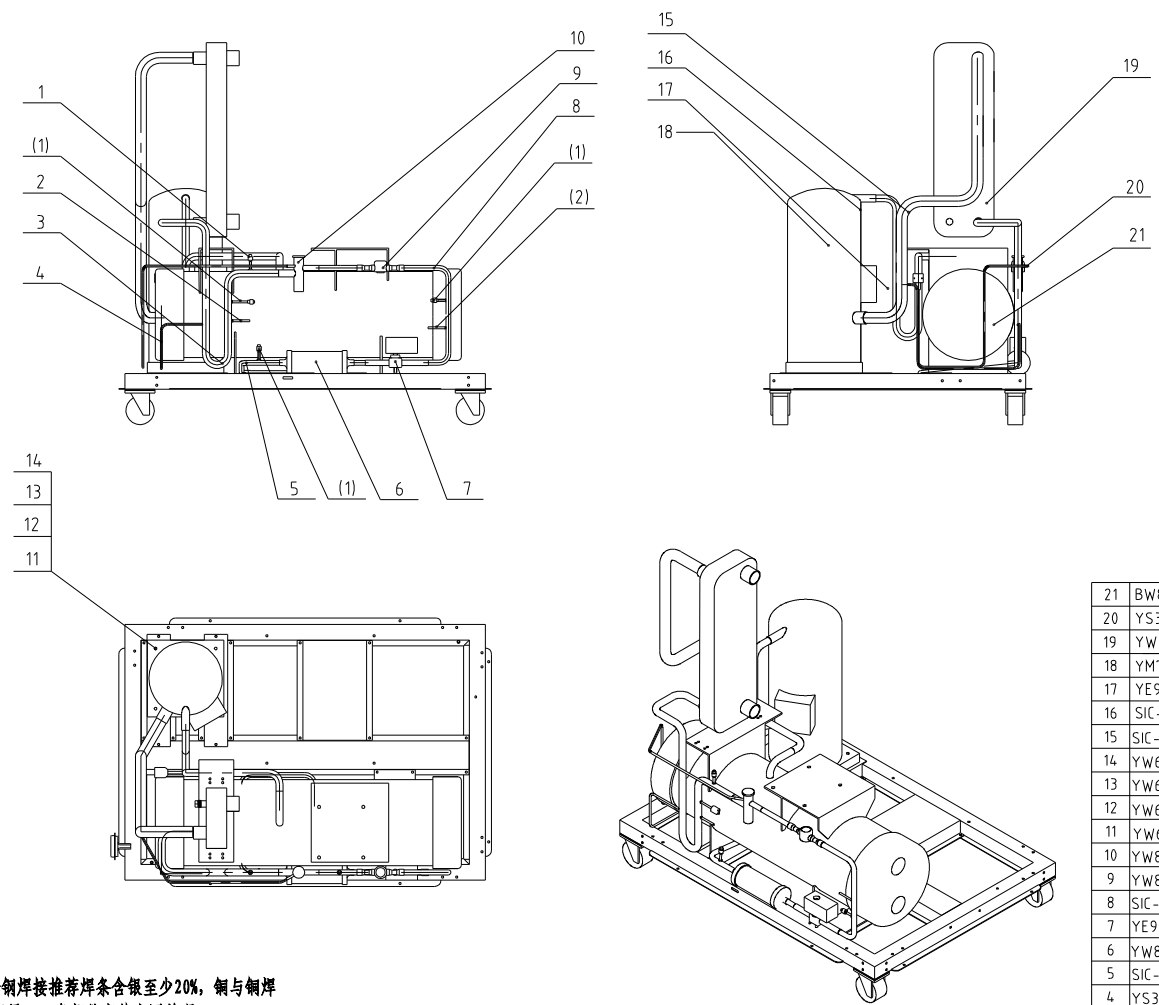
				制图	版号	C	标题	SIC-57W-R2	图号	SIC-57W-R2-A-ALL	比例	1:17	数量	1
				设计	核准		机架组合						材质	组合件
①	分水器固定板	排水固定板组合	20230915	校对									表面要求	/
标记	更改前	更改后	更改人	日期	审核	日期	20190301	信易电热机械股份有限公司 Shini Plastics Technologies, Inc.		物料号			/	



技术要求:
 1 螺纹连接处缠上生料带密封;
 2 PVC-U 灌溉水管的连接使用专用粘接胶水;
 3 在0.7Mpa内不得有渗漏;
 4 组装完成后24小时不得通水.

15	YM21123001500	南元水泵 SHF12-30	组合件	1	高压使用
14	YM21122000150	南元水泵 SHF12-20	组合件	1	中压使用
13	YW66061300000	平垫圈 A 铁 GB/T97.1 8	140HV	8	
12	YW65006000100	标准型弹簧垫圈 GB/T93	65Mn	8	
11	YW64080600000	六角螺母 GB/T6170 M8	5.0	8	
10	YW60082500100	六角头螺栓 M8×25-12.9	4.8	8	
9	YR60051000000	铜丝软管 1/2"		5M	
8	BW20012000040	铝方型拉手头	组合件	1	
7	SIC-33A-R2-B-08	水箱盖	SUS201	1	备用
6	SIC-57W-R2-B-07	水箱体	组合件	1	备用
5	SIC-57W-R2-B-03	蒸发器出水管组合	组合件	1	备用
4	SIC-57W-R2-B-02	回水管组合	组合件	1	备用
3	SIC-57W-R2-B-08	出水管旁通组合	组合件	1	备用
2	SIC-57W-R2-P-B-03	出水管组合	组合件	1	
1	SIC-57W-R2-P-B-02	水泵吸水管组合	组合件	1	

					制图	版号	A	标题	SIC-57W-R2-P	图号	SIC-57W-R2-P-B-ALL	比例	1:15	数量	1
					设计	核		水系统							
(A1)		见本图		20230701	校	准		信易电热机械股份有限公司 Shini Plastics Technologies, Inc.				表面要求	/		
标记	更改前	更改后	更改人	日期	审核	日期	20230620		物料号	/					



技术要求:
 1 铜与不锈钢焊接推荐焊条含银至少20%，铜与铜焊接焊条含银量5%，各部件安装牢固美观，使用低磷焊条时需要更高的焊接技艺；
 2 焊接时需做防氧化保护，焊接后管道系统内不得有灰渣异物，焊口光滑；
 3 组装完成后冷媒系统充入3.2MPa_a氮气保压，10小时内压力表读数无变化。
 4 低温段铜管以及蒸发器表面需包上保温棉。
 5 感温探头也需要做保温处理。

21	BW86005300010	冷凝器SIC-57W-R2-C-02	组合件	1	借用
20	YS30063500000	均压管	组合件	1	
19	YW87570108800	板换SIC-57W-R2-C-01	组合件	1	借用
18	YM70184300000	压铆机SH184-3(3φ230V/60Hz)	组合件	1	
17	YE900624.02100	热气旁通阀FDF-6A	组合件	1	
16	SIC-57W-R2-C-03	排气管	TP2M	1	借用
15	SIC-57W-R2-C-04	回气管	TP2M	1	借用
14	YW66061300000	平垫圈A级GB/T97.1 8-达克罗	14.0HV	16	
13	YW65006000100	标准型弹簧垫圈GB/T93 8-达克罗	65Mn	16	
12	YW64080600000	六角螺母GB/T6170 M8-达克罗	5.0	16	
11	YW60084.000100	六角头螺栓M8×4.0-12.9-达克罗	4.8	16	
10	YW85165800000	膨胀阀TFES 16-ZAA 5/8×7/8	组合件	1	
9	YW85001500100	视液镜HMI-1TT5	组合件	1	选装
8	SIC-57W-R2-C-06	过滤器出液管	组合件	1	借用
7	YE90207506800	液管电磁阀	TP2M	1	选装
6	YW85030500100	干燥过滤器EK305S	组合件	1	
5	SIC-57W-R2-C-05	冷凝器出液管	TP2M	1	借用
4	YS30063500000	旁通阀进气管	TP2M	1	
3	SIC-57W-R2-C-07	蒸发器进管	TP2M	1	借用
2	YS30063500000	快速接头连接管	TP2M	1	
1	YW850104.00300	加液顶针阀	组合件	4	

序号	代号	名称	材质	数量	备注
		标题 SIC-57W-R2-P 冷媒系统(230V)	图号 SIC-57W-R2-P-C-ALL-01		
		比例 1:15		数量 1	
		表面要求		材质	组合件
		物料号			/

制图	版号	A	标题	SIC-57W-R2-P	图号	SIC-57W-R2-P-C-ALL-01
设计	核准		冷媒系统(230V)			
校对	审核		SHINI 信易电热机械股份有限公司 Shini Plastics Technologies, Inc.			
(A1)	标记	更改前	更改后	更改人	日期	20230712
		见本图			20230701	