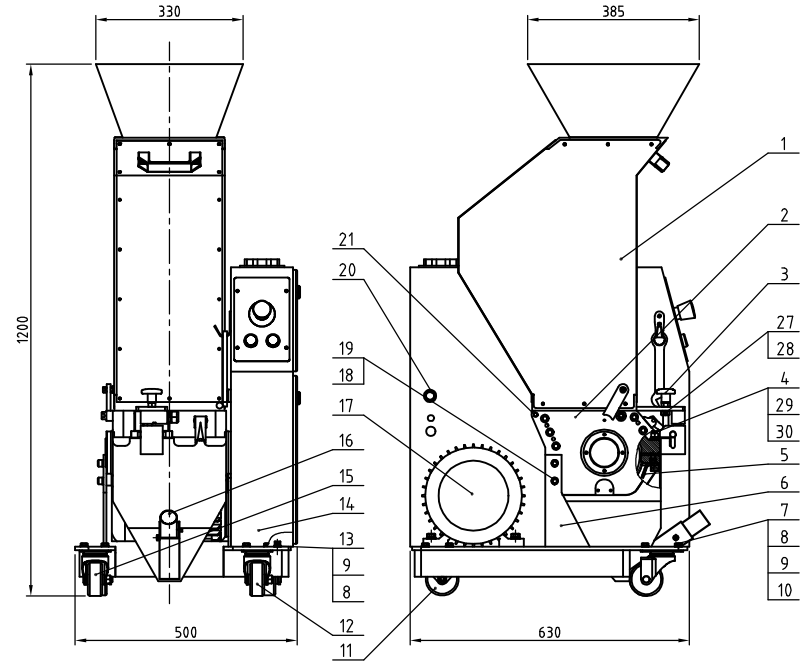


选配增高集料箱型



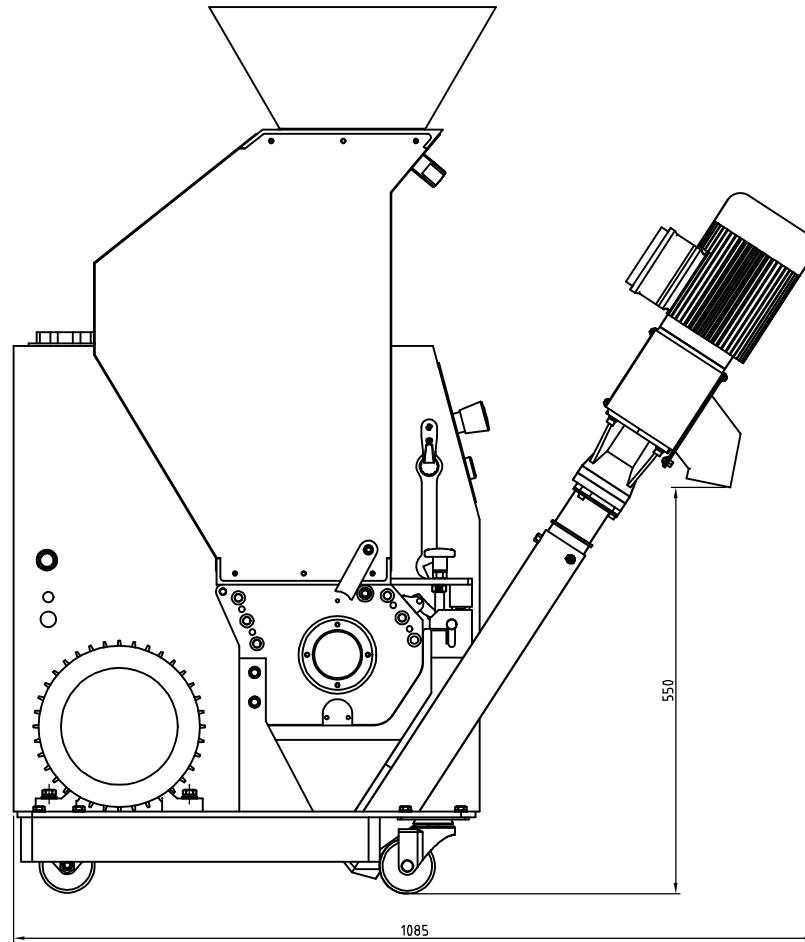
标准型

| | | | | | | | | | | | | | | | |
|----|----------------|------------------------------|----------|---|----|-----------------|------------------------------|---------------|---|----|----------------|------------------------------|--------|----|--|
| 44 | YW66102500000 | 平垫圈10x25x1.5达克斯 | 4 | 1 | 29 | YW65012000000 | 标准型弹簧垫圈GB/T93 12-达克斯 | 65Mn | 1 | 14 | -- | 电控箱总成 | 组零件 | 1 | |
| 43 | YW64080600000 | 六角螺母GB/T6170 M8-达克斯 | 4 | 1 | 28 | YW68005500000 | 前六角平端圆头螺栓GB/T7176.6-达克斯 | 4.5H | 1 | 13 | YW61081600000 | 前六角平端圆头螺栓GB/T7176.6-12.9-达克斯 | 12.9 | 4 | |
| 42 | YW66102500000 | 平垫圈10x25x1.5-达克斯 | 4 | 2 | 27 | BH1124.1000010 | 螺栓锁紧螺母 | 4 | 1 | 12 | YW03000300000 | 刹车脚轮 3" | 组零件 | 1 | |
| 41 | BP82162100044 | 过滤布袋 | 尼龙网4.00目 | 1 | 26 | -- | 支撑脚2 | Q235A8.SPH6.0 | 1 | 11 | YW03000300300 | 固定脚轮 3" | 组零件 | 2 | |
| 40 | YW64012100000 | 六角螺母GB/T6170 M12 | 4 | 1 | 25 | -- | 支撑脚1 | Q235A8.SPH6.0 | 3 | 10 | YW64080100000 | 合金钢件六角钢螺母GB/T889.1 M8 | 5 | 16 | |
| 39 | YW62041000000 | 十字槽大端头螺钉JIS1111 M8x10-达克斯 | 4.8 | 2 | 24 | -- | 集料箱总成 | 组零件 | 1 | 9 | YW66081900000 | 平垫圈 8x19x2.0达克斯 | 14.0HV | 21 | |
| 38 | YW02003000400 | 弹簧扣 | 组零件 | 1 | 23 | -- | 集料斗总成 | 组零件 | 1 | 8 | YW65008000100 | 标准型弹簧垫圈 GB/T93 8-达克斯 | 65Mn | 4 | |
| 37 | YW61102500000 | 前六角平端圆头螺栓GB/T7176.6-12.9-达克斯 | 12.9 | 1 | 22 | -- | 进料箱总成 | 组零件 | 1 | 7 | YW60082500100 | 六角大螺栓GB/T5783 M8x25-12.9-达克斯 | 4.8 | 16 | |
| 36 | BH10162804.110 | 限位块套筒 | Q.235A | 1 | 21 | YW61062000200 | 前六角平端圆头螺栓GB/T7176.6-12.9-达克斯 | 12.9 | 4 | 6 | -- | 机架总成 | 组零件 | 1 | |
| 35 | YW61083000000 | 前六角平端圆头螺栓GB/T7176.6-12.9-达克斯 | 12.9 | 1 | 20 | YR4.01628000000 | 橡胶套 | PP | 1 | 5 | -- | 筛网架总成 | 组零件 | 1 | |
| 34 | -- | 限位块 | SPH8.0 | 1 | 19 | YW65010000000 | 标准型弹簧垫圈GB/T93 10 | 65Mn | 7 | 4 | YW60128000000 | 六角大螺栓GB/T5782 M12x40-达克斯 | 8.8 | 1 | |
| 33 | JT10001806000 | 短款脚踏板手18 | Q.235A | 1 | 18 | YW61102000000 | 前六角平端圆头螺栓GB/T7176.6-12.9-达克斯 | 12.9 | 4 | 3 | BH10204.208510 | 进料筒梅花组合 | 组零件 | 1 | |
| 32 | YW62041000000 | 十字槽大端头螺钉JIS1111 M8x10-达克斯 | 4.8 | 2 | 17 | -- | 传动装置 | 组零件 | 1 | 2 | -- | 粉碎室总成 | 组零件 | 1 | |
| 31 | YW90351800100 | 黑色小平端圆头螺栓3mm孔径25mm长20mm | 1 | 1 | 16 | -- | 集料盒总成 | 组零件 | 1 | 1 | -- | 进料箱总成 | 组零件 | 1 | |
| 30 | YW66122400000 | 平垫圈A级GB/T97.1 12-达克斯 | 14.0HV | 1 | 15 | YW03000300200 | 活动脚轮 3" | 组零件 | 1 | | | | | | |

| 制图 | 版号 | 标题 | 图号 | 比例 | 数量 |
|----|----|--|----|------|----|
| 设计 | 核准 | SG-1621N | | 1:1 | 1 |
| 校对 | 核准 | 粉碎机总成 | | 表面要求 | |
| 审核 | 日期 | SHINI 信易智能科技有限公司 Shini Plastics Technologies, Inc. | | 物料号 | |

附加图

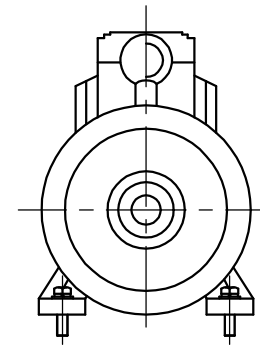
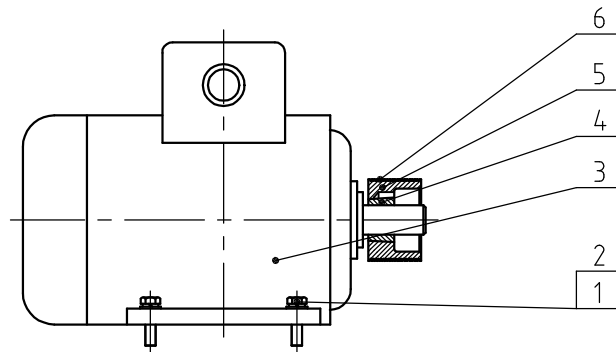
| 标准型重量(kg) | 粉碎时噪音dB(A) | 最大粉碎能力(kg/hr) | 粉碎室尺寸(mm) | 转动刀片数量 | 固定刀片数量 | 刀具材质 | 主轴转速(r.p.m) | 电机功率(KW) | 版本号 |
|-----------|------------|---------------|-----------|--------|--------|-------|-------------|----------|-------|
| 175 | 80-85 | 35 | 160×210 | 9 | 2 | SKD11 | 230 | 1.5 | Ver.F |



选配弹黄输送机

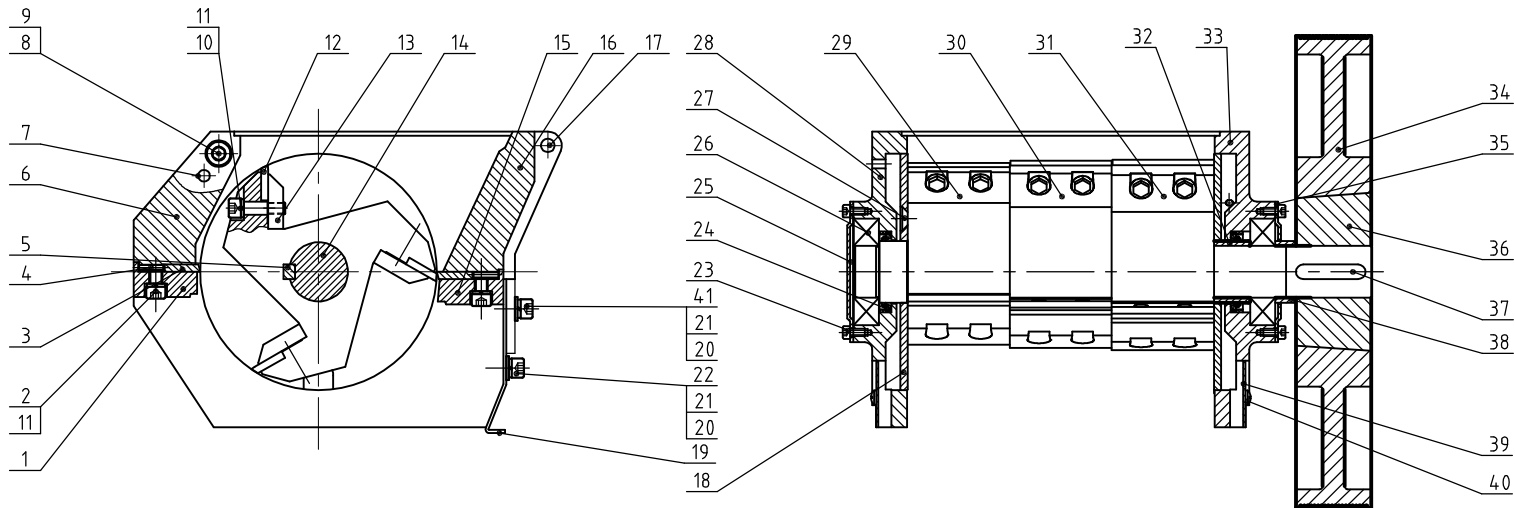
- 注: 1) 最大粉碎能力取决于粉碎料的大小和材质;
 2) 粉碎时的噪音因粉碎料和马达的配置而不同;
 3) SKD11为日本JIS标准编号;
 4) 为避免塑料粘刀, 所有待粉碎料温度应是常温状态进行粉碎;
 5) 机器电压规格为 3 ϕ ,400VAC,50Hz.

| | | | | | | | | | | |
|----|-----|-----|-----|----|----|----|----------|-----------------------------------|-----|------|
| | | | | | 制图 | 版号 | 标题 | 图号 | 比例 | 数量 |
| | | | | | 设计 | 核 | SG-1621N | | | 材质 |
| | | | | | 校对 | 准 | 粉碎机总成 | | | 表面要求 |
| 标记 | 更改前 | 更改后 | 更改人 | 日期 | 审核 | 日期 | | 信易塑胶机械股份有限公司 | 物料号 | |
| | | | | | | | | Shini Plastics Technologies, Inc. | | |



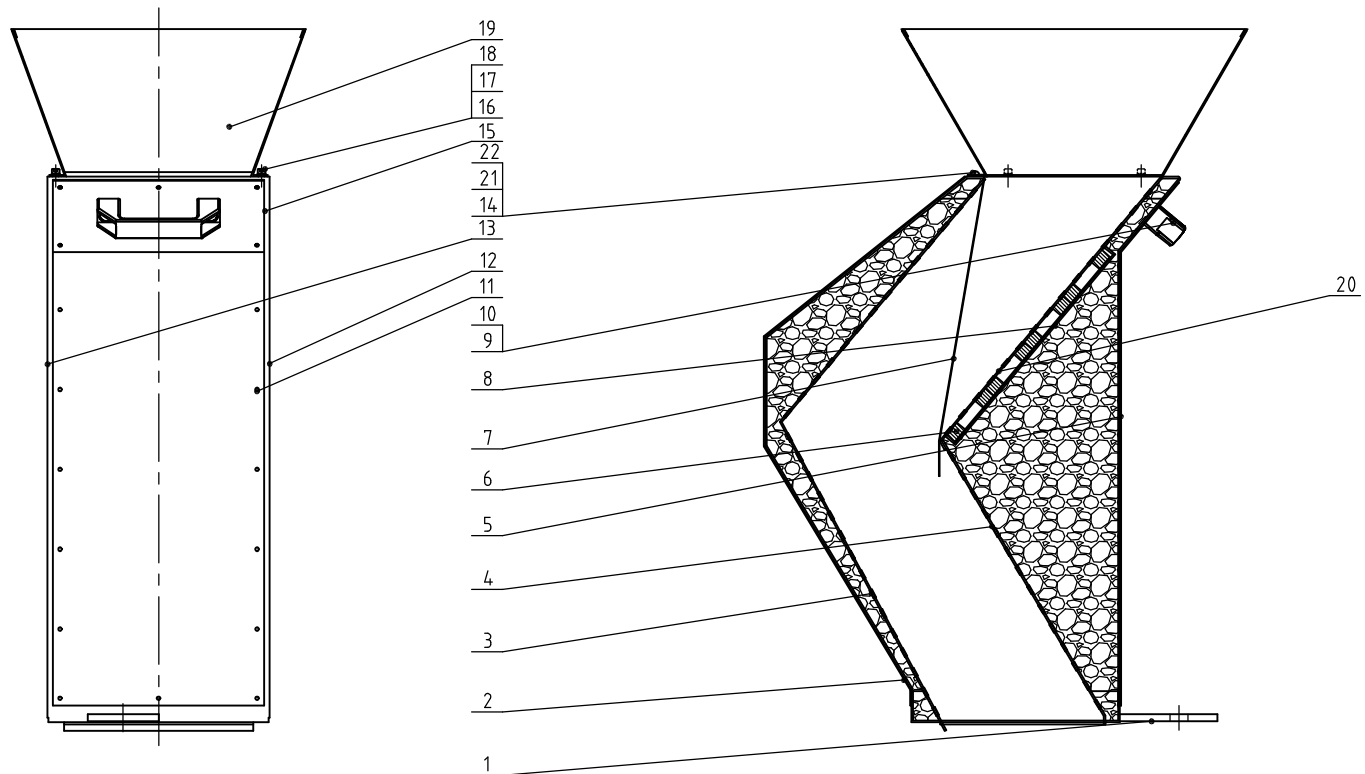
| | | | | | |
|----|---------------|---|------|-----|-----|
| 6 | YW30205000000 | 多楔带 20 PJ 50" | | 1 | |
| 5 | BW30001605220 | 小皮带SG-16-P20P70-1210 HT250 (组装) | | 1 | |
| 4 | BW30001605420 | 小锥套SG-16-1210-28 HT250 (组装) | | 1 | |
| 3 | YM10201500500 | 电刷M20 15AW-100L-6P B3R E3 230V/40W/460V | | 1 | |
| 2 | YW65010000000 | 标准型弹簧垫圈GB/T93 10-达克罗 | 65Mn | 4 | |
| 1 | YW60103000200 | 六角头螺栓GB/T5783 M10x30-8.8-达克罗 | | 4 | |
| 序号 | 代 号 | 名 称 | 材 质 | 数 量 | 备 注 |

| | | | | | | | | | | | | | | | | |
|----|-----|-----|-----|----|----|--|----|--|---|----------|----|--|------|--|-----|--|
| | | | | | 制图 | | 版号 | | 标题 | SG-1621N | 图号 | | 比例 | | 数量 | |
| | | | | | 设计 | | 核 | | 传动装置 | | | | | | 材质 | |
| | | | | | 校对 | | 准 | | 信易电热机械股份有限公司 Shini Plastics Technologies, Inc. | | | | 表面要求 | | | |
| 标记 | 更改前 | 更改后 | 更改人 | 日期 | 审核 | | 日期 | | | | | | | | 物料号 | |



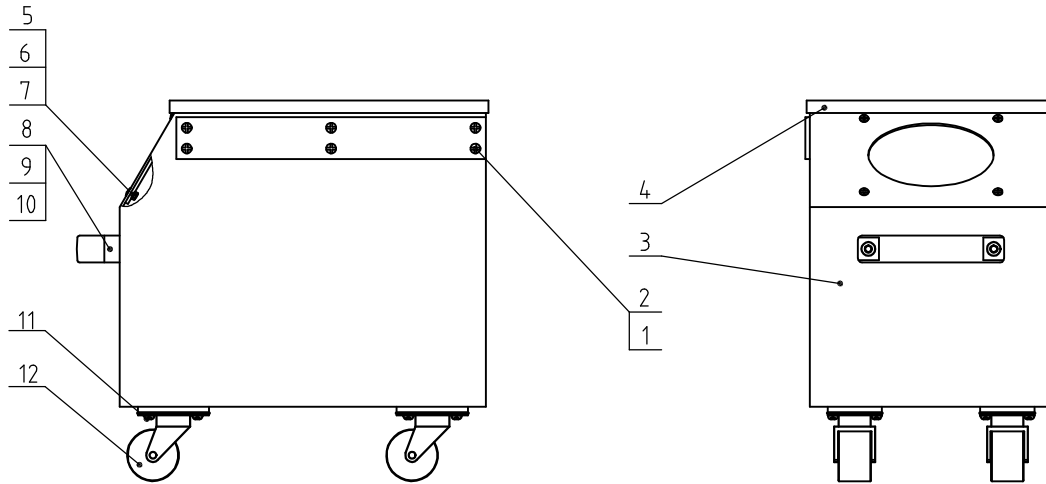
| | | | | | | | | | | |
|----|---------------|----------------------------|---------|---|-----|----|---------------|----------------------------|---------|----|
| 41 | YW61082501200 | 衬大前磨头衬板(GB/T1180-21-21-21) | | 2 | | 20 | YW61081600000 | 衬大前磨头衬板(GB/T1180-21-21-21) | | 2 |
| 40 | YW63050800000 | 衬大前磨头衬板(GB/T1180-21-21-21) | 4.8 | 4 | | 19 | -- | 集料盒挂板 | SPCC2.0 | 1 |
| 39 | -- | 封板 | SPCC15 | 2 | | 18 | YW45162850000 | 挡料板 | 65Mn | 2 |
| 38 | BH10162823010 | 套筒1 | Q235A | 1 | | 17 | BH10204100010 | 转轴 | Q235A | 2 |
| 37 | BH11161400010 | 平键 10×8×4.6.5 | 45 | 1 | | 16 | BH10162600010 | 后磨块 | QT500-7 | 1 |
| 36 | BW30001605320 | 大磨块 56-3020-35H75A (组数) | | 1 | | 15 | BH10162500010 | 后磨块压块 | Q235A | 1 |
| 35 | BL54162800020 | 右轴承外盖板 | SPCC2.0 | 1 | | 14 | BH55162100010 | 主轴 | 45 | 1 |
| 34 | BW30001605120 | 块状磨块 56-3020-35H75A (组数) | | 1 | | 13 | BH11162700010 | 锁刀片 | Q235A | 9 |
| 33 | BW30162807010 | 右端盖 | QT500-7 | 1 | | 12 | YW42162840000 | 锁刀片 | SKD11 | 9 |
| 32 | BH10161500010 | 套筒 | Q235A | 1 | | 11 | YW65008000100 | 标准型磨料(GB/T1931-21-21) | 65Mn | 22 |
| 31 | BW30162111510 | 刀架(2) | QT500-7 | 1 | | 10 | YW61083000000 | 衬大前磨头衬板(GB/T1180-21-21-21) | | 18 |
| 30 | BW30001612910 | 刀架1 | QT500-7 | 1 | | 9 | YW65010000000 | 标准型磨料(GB/T1931-21-21) | 65Mn | 12 |
| 29 | BW30162811610 | 刀架(1) | QT500-7 | 1 | | 8 | YW61103500000 | 衬大前磨头衬板(GB/T1180-21-21-21) | | 12 |
| 28 | BW30162807110 | 左端盖 | QT500-7 | 1 | | 7 | YW69083500000 | 弹性圆柱销(GB/T 879.1 8-35) | 65Mn | 8 |
| 27 | YW61082000100 | 衬大前磨头衬板(GB/T1180-21-21-21) | | 6 | | 6 | BW30162105110 | 前磨块 | QT500-7 | 1 |
| 26 | YW11620701800 | 轴承 6207-2RS1 | | 2 | SKF | 5 | BH10162110010 | 平键 10×199 | 45 | 1 |
| 25 | BL54162830020 | 左轴承外盖板 | SPCC2.0 | 1 | | 4 | YW68051600000 | 衬大前磨头衬板(GB/T1180-21-21-21) | 33H | 4 |
| 24 | YR80554200000 | 油封 φ55×φ4.2×7 | | 2 | | 3 | YW42162100000 | 定刀片 | SKD11 | 2 |
| 23 | YW61051000000 | 衬大前磨头衬板(GB/T1180-21-21-21) | | 8 | | 2 | YW61082501200 | 衬大前磨头衬板(GB/T1180-21-21-21) | | 4 |
| 22 | YW66081900000 | 平垫圈A型(GB/T1931-21-21-21) | 14.0HV | 4 | | 1 | BH10162104010 | 前磨块压块 | Q235A | 1 |
| 21 | YW65008000100 | 标准型磨料(GB/T1931-21-21) | 65Mn | 4 | | | | | | |

| 标记 | 更改前 | 更改后 | 更改人 | 日期 | 审核 | 日期 | 制图 | 版号 | 标题 | 图号 | 比例 | 数量 | 材质 | 表面要求 | 物料号 |
|----|-----|-----|-----|----|----|----|----|----|---|----|----|----|----|------|-----|
| | | | | | | | | | SG-1621N | | | | | | |
| | | | | | | | | | 粉碎室总成 | | | | | | |
| | | | | | | | | | SHINI 信易电热机械股份有限公司 Shini Plastics Technologies, Inc. | | | | | | |



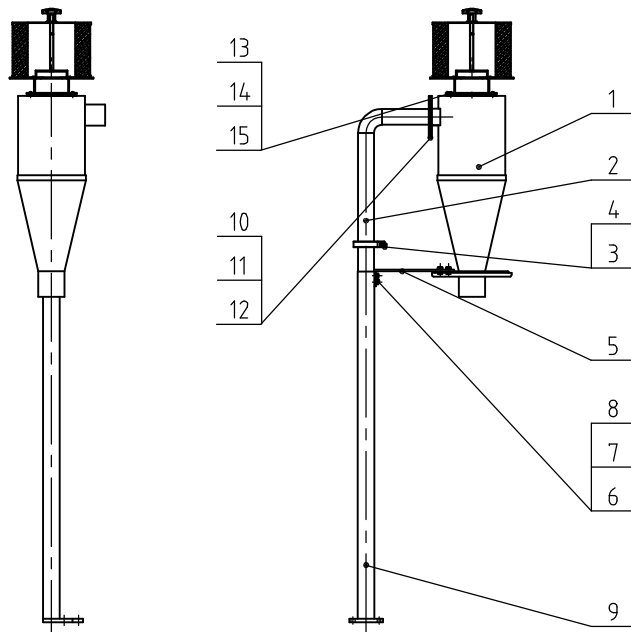
| | | | | | | | | | | | |
|----|---------------|---------------------------|------------|----|-----|---------------|---------------|---------|-----|-----|-----|
| 22 | YW62051000100 | 十字槽大扁头螺钉 JS1111 M5X10-达克罗 | 12.9 | 3 | | | | | | | |
| 21 | -- | 挡料板压板 | SPCC1.5 | 1 | 10 | YW61081600000 | 内六角圆柱头螺钉M8X16 | 12.9 | 2 | | |
| 20 | -- | 前内板2 | SUS201 2.0 | 1 | 9 | BW20012000140 | 拉手 L120 | 铝合金 | 1 | | |
| 19 | -- | 进料口 | SPCC1.5 | 1 | 8 | -- | 磁铁盒 | SPCC1.2 | 1 | | |
| 18 | YW66051000000 | 平垫圈 5 | 140HV | 4 | 7 | -- | 挡料板 | 白色防水布 | 1 | | |
| 17 | YW65005200000 | 弹簧垫圈 5 | 65Mn | 4 | 6 | YW90683200000 | 磁铁 68x32x12 | | 12 | | |
| 16 | YW61051000000 | 内六角圆柱头螺钉M5X10 | 12.9 | 4 | 5 | -- | 前护板 | SPCC1.2 | 1 | | |
| 15 | -- | 左右内板 | SECC2.0 | 2 | 4 | -- | 前内板1 | SECC2.0 | 1 | | |
| 14 | -- | 料斗口 | SPCC2.0 | 1 | 3 | -- | 后内板 | SECC2.0 | 1 | | |
| 13 | -- | 左护板 | SPCC1.2 | 1 | 2 | -- | 后护板 | SPCC1.2 | 1 | | |
| 12 | -- | 右护板 | SPCC1.2 | 1 | 1 | -- | 四方座 | SPCC2.0 | 1 | | |
| 11 | YW67481900000 | 十字槽盘头自攻螺钉ST4.8x19 | | 40 | | | | | | | |
| | | | | 序号 | 代 号 | | 名 称 | | 材 质 | 数 量 | 备 注 |

| | | | | | | | |
|----|-----|---|-----|------|----|-----|-----|
| 制图 | 版号 | 标题 SG-1621N | | 图号 | 比例 | 数量 | |
| 设计 | 核 | 进料箱总成 | | | | 材 质 | |
| 校对 | 准 | SHINI 信易電機機械股份有限公司 Shini Plastics Technologies, Inc. | | 表面要求 | | | |
| 标记 | 更改前 | 更改后 | 更改人 | 日期 | 审核 | 日期 | 物料号 |



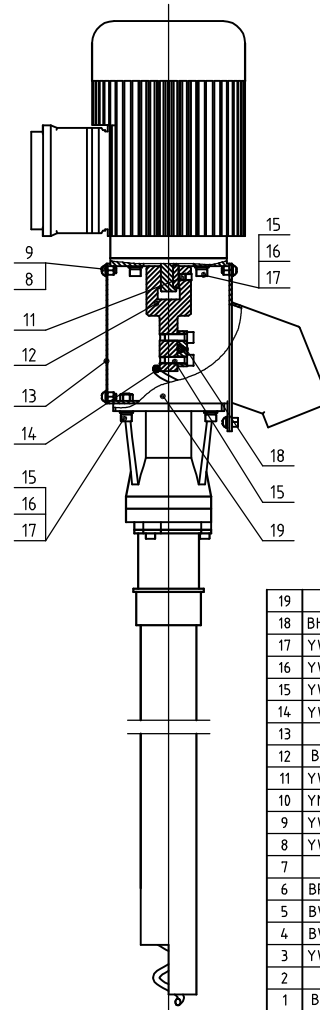
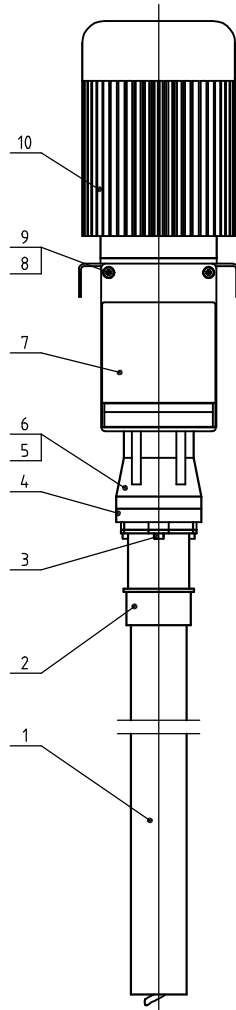
| | | | | | |
|----|---------------|---------------------------------|---------|----|----|
| 12 | YW03000200000 | 黑色胶轮2寸(得胜) | 组合件 | 4 | |
| 11 | YW62050500000 | 十字大扁头螺钉JS1111 M5x5-达克锈 | 达克锈 | 16 | |
| 10 | YW64000800100 | 非金属嵌件六角锁紧螺母GB/T889.1 M8 | 6 | 2 | |
| 9 | YW61081600000 | 内六角圆柱头螺钉GB/T70.1 M8x16-12.9-达克锈 | 8.8 | 2 | |
| 8 | BW20012000140 | 铝方型拉手L120(M8孔)黑色 | 铝合金 | 1 | |
| 7 | YW64040700100 | 非金属嵌件六角锁紧螺母GB/T889.1 M4 | 5 | 4 | |
| 6 | YW62041000000 | 十字大扁头螺钉JS1111 M4x10-达克锈 | 8.8 | 4 | |
| 5 | BR90242750050 | 视料窗透明板 | 亚克力 | 1 | |
| 4 | -- | 集料箱盖 | SECC2.0 | 1 | |
| 3 | -- | 集料箱 | SECC2.0 | 1 | |
| 2 | YW61040600000 | 内六角沉头螺钉 GB/T70.3 M4x6-12.9级-达克锈 | 8.8 | 12 | |
| 1 | BR90162800310 | 挡板 | 铁氟龙 | 2 | |
| 序号 | 代号 | 名称 | 材料 | 数量 | 备注 |

| | | | | | | | | | | | | | | |
|----|-----|-----|-----|----|----|--|----|--|---|----------|-----|------|----|----|
| | | | | | 制图 | | 版号 | | 标题 | SG-1621N | 图号 | 比例 | | 数量 |
| | | | | | 设计 | | 核准 | | 集料箱总成(选配) | | | | 材质 | |
| | | | | | 校对 | | | | 信易电热机械股份有限公司 Shini Plastics Technologies, Inc. | | | 表面要求 | | |
| 标记 | 更改前 | 更改后 | 更改人 | 日期 | 审核 | | 日期 | | | | 物料号 | | | |



| | | | | | |
|----|---------------|-----------------------------|--------|----|----|
| 15 | YW60512880000 | 六角头螺栓GB/T5783 M5x12-8.8-达克罗 | | 4 | |
| 14 | S000000000357 | 筒易过滤器 | 组合件 | 1 | |
| 13 | BL59160000121 | 过滤网 | 组焊件 | 1 | |
| 12 | YW65008000100 | 标准型弹簧垫圈GB/T93 8-达克罗 | | 4 | |
| 11 | YW66081900000 | 平垫圈8x19x2.0-达克罗 | | 4 | |
| 10 | YW60081600100 | 六角头螺栓GB/T5781 M8x16-4.8-达克罗 | | 4 | |
| 9 | -- | 下支撑 | 组焊件 | 1 | |
| 8 | YW65005200000 | 标准型弹簧垫圈GB/T93 5-达克罗 | 60Mn | 2 | |
| 7 | YW66051000000 | 平垫圈A级GB/T97.15-达克罗 | 14.0HV | 6 | |
| 6 | YW61050600300 | 六角圆头螺栓GB/T70.1 M6x6-29-达克罗 | | 4 | |
| 5 | -- | 支撑板 | SPH4 | 1 | |
| 4 | YR20001500000 | 食品接头密封圈1.5寸 | | 1 | |
| 3 | YW07001500500 | 1.5"食品接头管夹 | | 1 | |
| 2 | S000000000620 | 上支撑 | 组焊件 | 1 | |
| 1 | S000000000966 | 旋风器 | 组焊件 | 1 | |
| 序号 | 代号 | 名称 | 材料 | 数量 | 备注 |

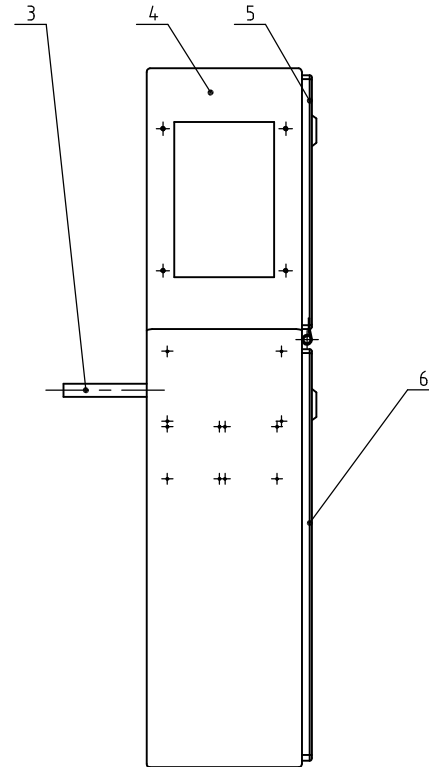
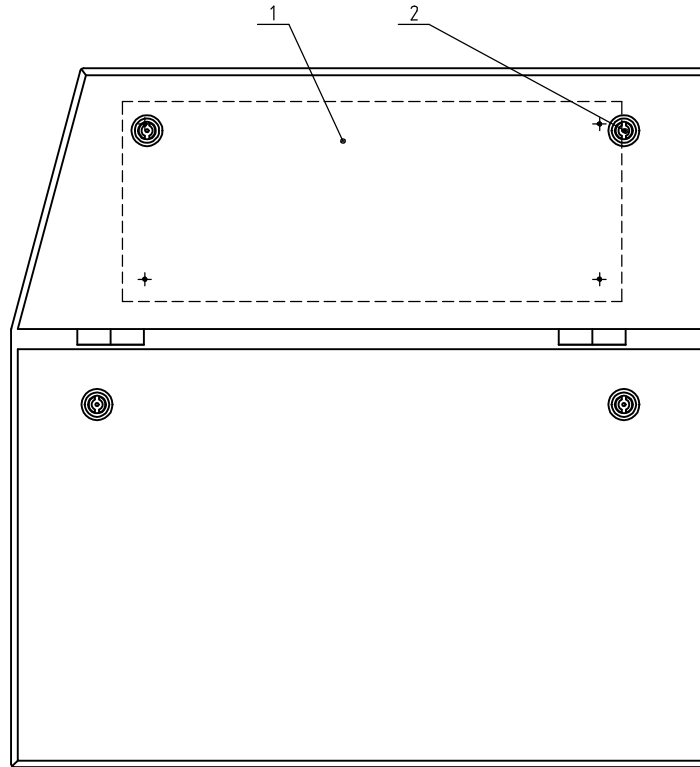
| | | | | | | | | | | | | |
|----|-----|-----|-----|----|----|--|----|--|--|----|------|----|
| | | | | | 制图 | | 版号 | | 标题 | 图号 | 比例 | 数量 |
| | | | | | 设计 | | 核准 | | SG-16N/20N | | | 材质 |
| | | | | | 校对 | | | | BC型旋风器支撑架(选配) | | 表面要求 | |
| 标记 | 更改前 | 更改后 | 更改人 | 日期 | 审核 | | 日期 | | SHINI 信易电热机械股份有限公司 Shini Plastics Technologies, Inc. | | 物料号 | |



| | | | | | |
|----|----------------|---------------|------------|-----|-----|
| 19 | -- | 中转盒 | 组焊件 | 1 | |
| 18 | BH10503600010 | 压块 | SPH10.0 | 1 | |
| 17 | YW66061300000 | 平垫圈6 | 14.0HV | 10 | |
| 16 | YW6506000100 | 弹簧垫圈6 | 65Mn | 10 | |
| 15 | YW61062000300 | 内六角圆柱头螺钉M6×20 | 2.9 | 10 | |
| 14 | YW01162800600 | 送料弹簧 | SWP-B | 1 | |
| 13 | -- | 盖板 | SUS201 1.5 | 1 | |
| 12 | BH101628004.4 | 连接轴 | Q235A | 1 | |
| 11 | YW68006600000 | 内六角平端紧定螺钉M6×6 | 12.9 | 2 | |
| 10 | YM50761400000 | 电机0.18kW | 组件 | 1 | |
| 9 | YW66051000000 | 平垫圈 5 | 14.0HV | 8 | |
| 8 | YW62051000100 | 十字槽盘头螺钉 M5×10 | 4.8 | 8 | |
| 7 | -- | 出料口 | SUS201 2.0 | 1 | |
| 6 | BP20500300050 | 管套密封圈 | 橡胶 | 1 | |
| 5 | BW20500000010 | 管套座 | YL112 | 1 | |
| 4 | BW20500000110 | 管套盖 | YL112 | 1 | |
| 3 | YW60054.000000 | 六角头螺钉M5×40 | 8.8 | 3 | |
| 2 | -- | 输送管护套 | 组焊件 | 1 | |
| 1 | BR90162800110 | 输送管 | PA12 | 1 | |
| 序号 | 代 号 | 名 称 | 材 料 | 数 量 | 备 注 |

| | | | | | | |
|----|-----|-----|-----|----|----|-----|
| | | | | | 制图 | 版号 |
| | | | | | 设计 | 核 准 |
| | | | | | 校对 | 日 期 |
| 标记 | 更改前 | 更改后 | 更改人 | 日期 | 审核 | 日期 |

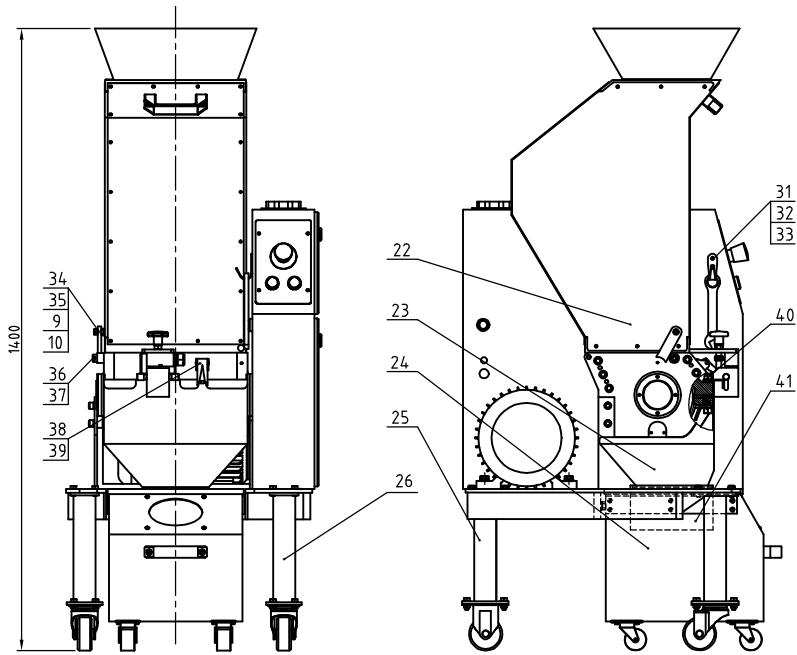
| | | | | | |
|---|--------------|----|--|------|----|
| 标题 | SG-16N/20N | 图号 | | 比例 | 数量 |
| | 螺旋式弹簧输送机(选配) | | | ⊕ | 材质 |
| 信易电热机械股份有限公司 Shini Plastics Technologies, Inc. | | | | 表面要求 | |
| | | | | 物料号 | |



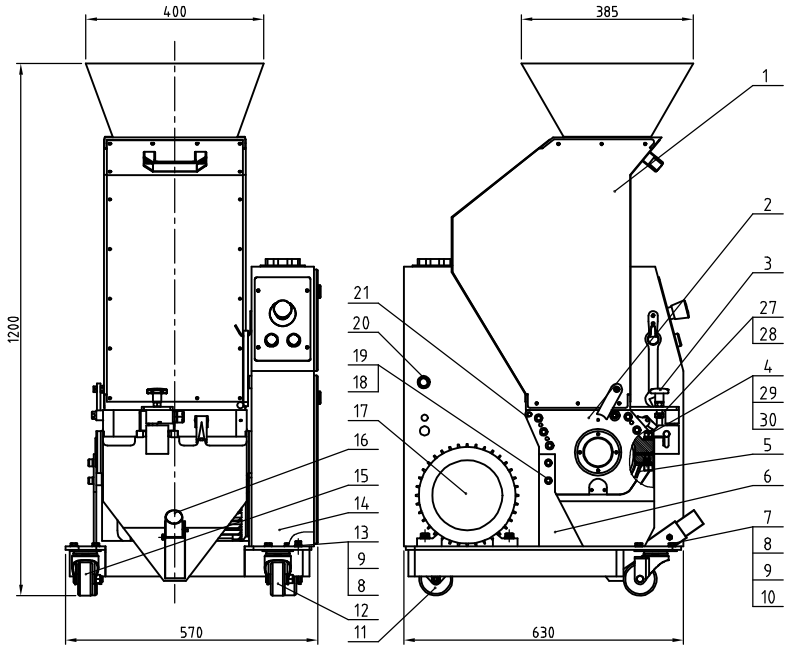
| | | | | | |
|----|---------------|--------|---------|----|----|
| 6 | -- | 外壳下盖板 | SPCC2.0 | 1 | |
| 5 | -- | 外壳上盖板 | SPCC2.0 | 1 | |
| 4 | -- | 外壳 | SPCC3.0 | 1 | |
| 3 | -- | 进料箱支撑杆 | Q235A | 1 | |
| 2 | YW00000000100 | 长档门锁 | | 4 | |
| 1 | -- | 电器安装板 | SPCC1.5 | 1 | |
| 序号 | 代号 | 名称 | 材质 | 数量 | 备注 |

| | | | | | | | | |
|----|-----|-----|-----|----|----|--|----|--|
| | | | | | 制图 | | 版号 | |
| | | | | | 设计 | | 核 | |
| | | | | | 校对 | | 准 | |
| 标记 | 更改前 | 更改后 | 更改人 | 日期 | 审核 | | 日期 | |

| | | | | | | | |
|--|----------------------|----|--|------|--|----|--|
| 标题 | SG-1621N/1628N/1635N | 图号 | | 比例 | | 数量 | |
| 电控箱总成 | | | | | | 材质 | |
|  信易电热机械股份有限公司 Shini Plastics Technologies, Inc. | | | | 表面要求 | | | |
| | | | | 物料号 | | | |



选配增高集料箱型



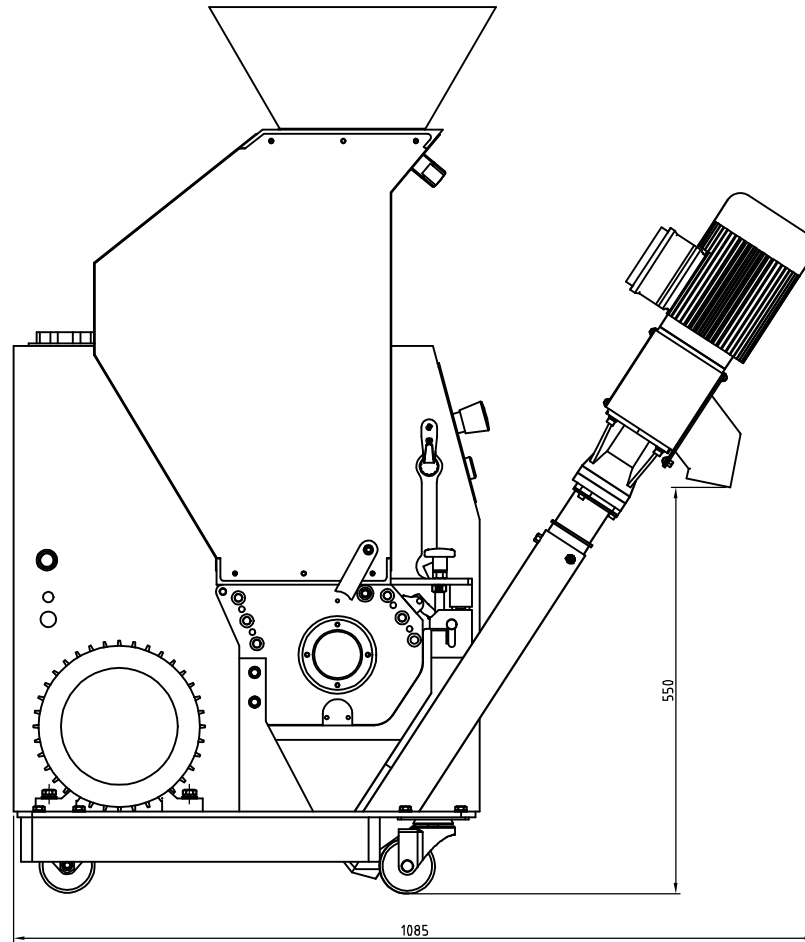
标准型

| 序号 | 代号 | 名称 | 材质 | 数量 | 备注 |
|----|----------------|-----------------------------|---------------|----|---------|
| 29 | YW65012000000 | 弹簧垫圈12 | 65Mn | 1 | 14 |
| 28 | YW68005500000 | 内六角固定螺钉M5×5 | 45H | 1 | 13 |
| 27 | BH1124.1000010 | 螺栓紧固螺母 | 4 | 1 | 12 |
| 26 | -- | 支撑脚2 | Q235A8.SPH6.0 | 1 | 选配增高集料箱 |
| 25 | -- | 支撑脚1 | Q235A8.SPH6.0 | 3 | 选配增高集料箱 |
| 24 | -- | 集料箱总成 | 组合件 | 1 | 选配增高集料箱 |
| 23 | -- | 集料斗总成 | 组合件 | 1 | 选配增高集料箱 |
| 22 | -- | 进料箱总成 | 组合件 | 1 | 选配增高集料箱 |
| 21 | YW61062000200 | 前大角头螺栓GB/T1711M12×12.9达克斯 | 12.9 | 4 | 6 |
| 20 | YR4.0162800000 | 橡胶套 | PP | 1 | 5 |
| 19 | YW65010000000 | 标准型弹簧垫圈GB/T93 10 | 65Mn | 7 | 4 |
| 18 | YW61102000000 | 前大角头螺栓GB/T1711M12×12.9达克斯 | 12.9 | 4 | 3 |
| 17 | -- | 传动装置 | 组合件 | 1 | 2 |
| 16 | -- | 集料盒总成 | 组合件 | 1 | 1 |
| 15 | YW03000300200 | 活动脚轮 3" | 组合件 | 1 | 1 |
| 14 | -- | 电控箱总成 | 组合件 | 1 | |
| 13 | YW61081600000 | 前大角头螺栓GB/T1711M12×12.9达克斯 | 12.9 | 4 | |
| 12 | YW03000300000 | 刹车脚轮 3" | 组合件 | 1 | |
| 11 | YW03000300300 | 平板固定底座胶垫 3寸 脚架底座胶垫 | 组合件 | 2 | |
| 10 | YW64.080100000 | 非金属材料六角螺母GB/T689.1 M8 | 5 | 16 | |
| 9 | YW66081900000 | 平垫圈 8×19×2.0达克斯 | 14.0HV | 21 | |
| 8 | YW65008000100 | 标准型弹簧垫圈 GB/T93 8-达克斯 | 65Mn | 4 | |
| 7 | YW60082500100 | 六角头螺栓GB/T5783 M8×25-12.9达克斯 | 4.8 | 16 | |
| 6 | -- | 机架总成 | 组合件 | 1 | |
| 5 | -- | 筛网架总成 | 组合件 | 1 | |
| 4 | YW60128000000 | 六角头螺栓GB/T5782 M12×40-达克斯 | 8.8 | 1 | |
| 3 | BH10204.208510 | 进料筛梅花组合 | 组合件 | 1 | |
| 2 | -- | 粉碎室总成 | 组合件 | 1 | |
| 1 | -- | 进料箱总成 | 组合件 | 1 | |

| | | | | | |
|----|----|-----------------------------------|----|------|----|
| 制图 | 版号 | 标题 | 图号 | 比例 | 数量 |
| 设计 | 核 | SG-1628N | | 1:1 | |
| 校对 | 准 | 粉碎机总成 | | 表面要求 | |
| 审核 | 日期 | SHINI 德昂电热机械股份有限公司 | | 物料号 | |
| | | Shini Plastics Technologies, Inc. | | | |

附加图

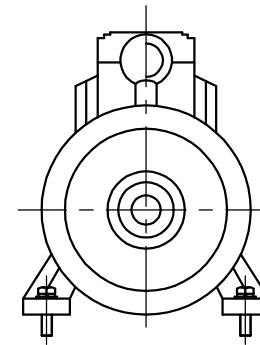
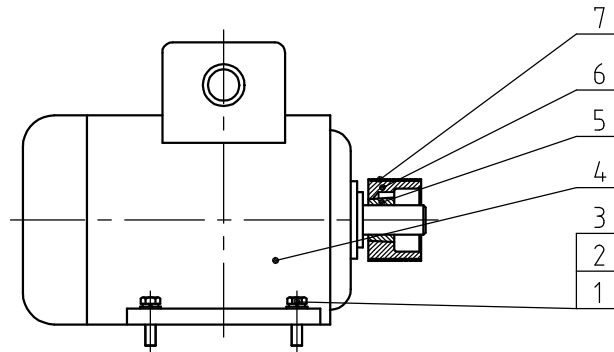
| 标准型重量(kg) | 粉碎时噪音dB(A) | 最大粉碎能力(kg/hr) | 粉碎室尺寸(mm) | 转动刀片数量 | 固定刀片数量 | 刀具材质 | 主轴转速(r.p.m) | 电机功率(KW) | 版本号 |
|-----------|------------|---------------|-----------|--------|--------|-------|-------------|----------|-------|
| 195 | 80-85 | 50 | 160×280 | 12 | 2 | SKD11 | 235 | 2.2 | Ver.F |



- 注: 1) 最大粉碎能力取决于粉碎料的大小和材质;
 2) 粉碎时的噪音因粉碎料和马达的配置而不同;
 3) SKD11为日本JIS标准编号;
 4) 为避免塑料粘刀, 所有待粉碎料温度应是常温状态进行粉碎;
 5) 机器电压规格为 3 ϕ ,400VAC,50Hz.

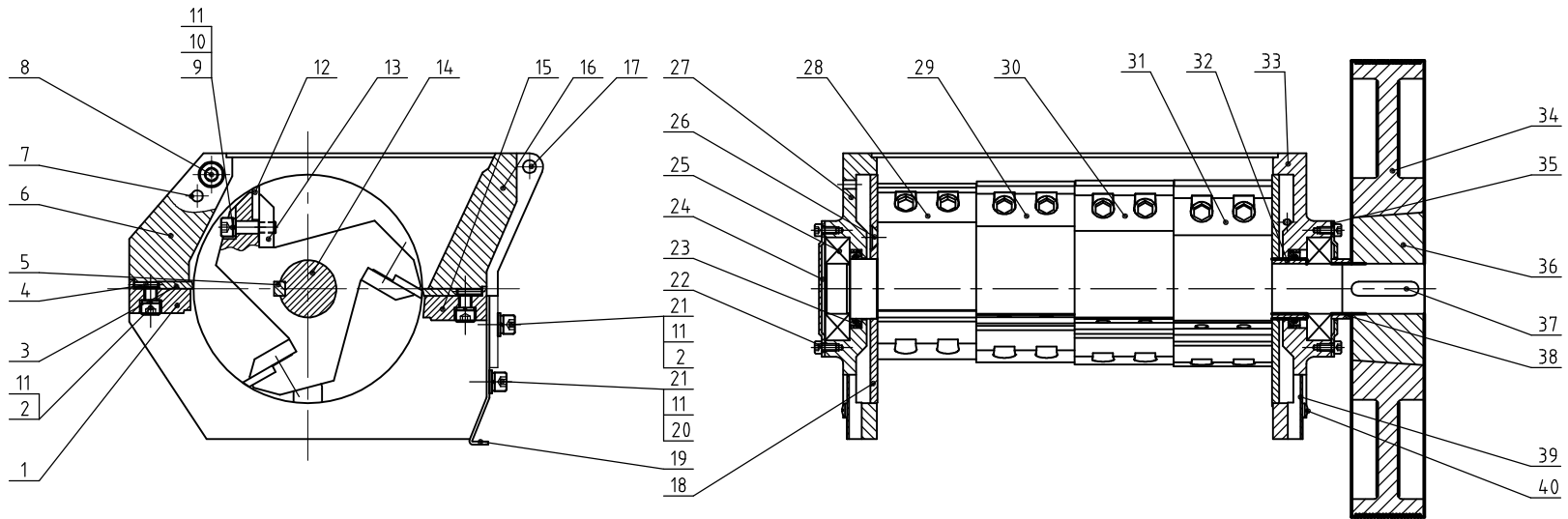
选配弹簧输送机

| | | | | | | | | | | |
|----|-----|-----|-----|----|----|----|----------|-----------------------------------|-----|------|
| | | | | | 制图 | 版号 | 标题 | 图号 | 比例 | 数量 |
| | | | | | 设计 | 核 | SG-1628N | | | 材质 |
| | | | | | 校对 | 准 | 粉碎机总成 | | | 表面要求 |
| 标记 | 更改前 | 更改后 | 更改人 | 日期 | 审核 | 日期 | | 信易塑胶机械股份有限公司 | 物料号 | |
| | | | | | | | | Shini Plastics Technologies, Inc. | | |



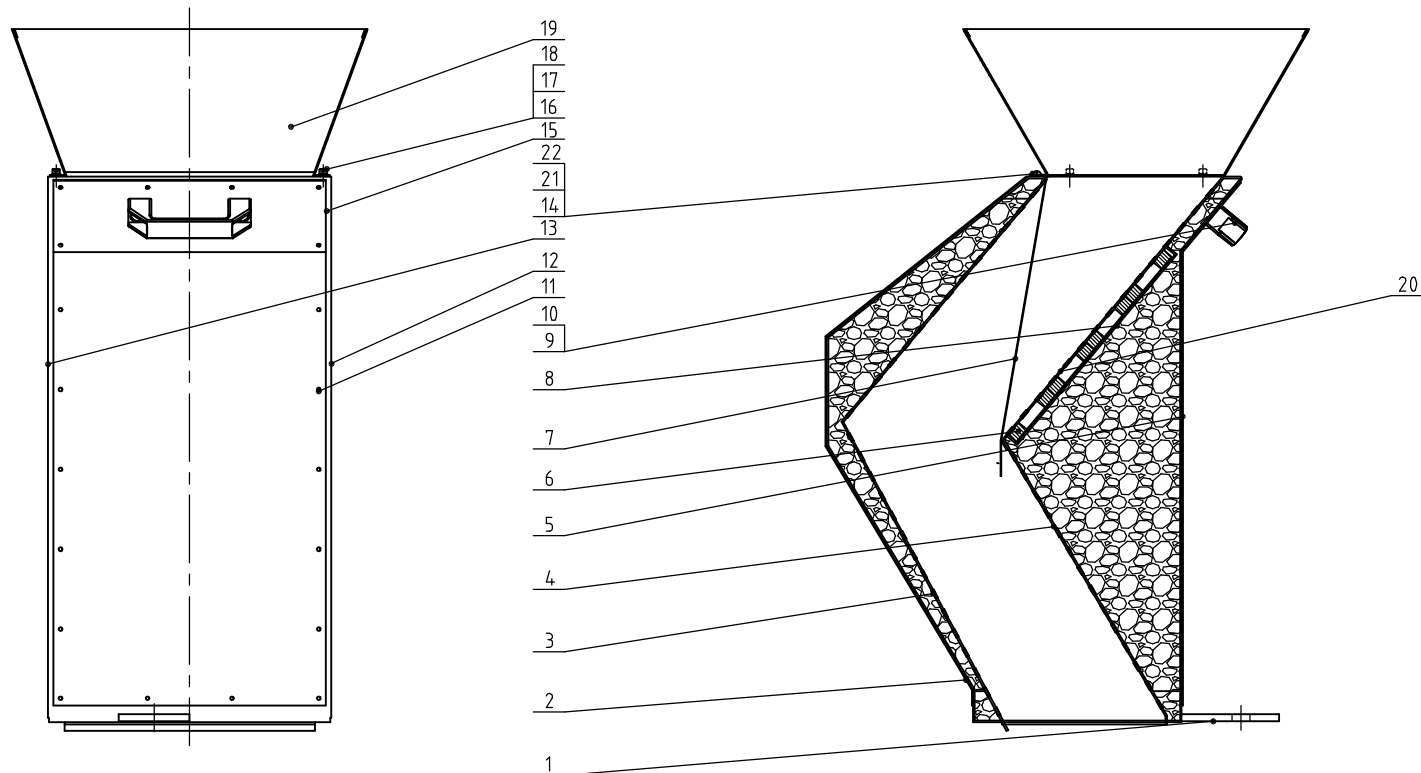
| | | | | | |
|----|---------------|---|--------|----|----|
| 7 | YW30205000000 | 多楔帶 20 PJ 50" | | 1 | |
| 6 | BW30001605220 | 小皮帶SG-16-P20P/170-120 HT250 (組裝) | | 1 | |
| 5 | BW30001605420 | 小橡套SG-16-1210-28 HT250 (組裝) | | 1 | |
| 4 | YM10202200500 | 電機M20 2.2kW-112M-4P B3R E3 230V/400V/460V | | 1 | |
| 3 | YW66102500000 | 平墊圈10x25x1.5-達克精 | 14.0HV | 4 | |
| 2 | YW65010000000 | 標準彈簧墊圈GB/T93 10-達克精 | 65Mn | 4 | |
| 1 | YW60104000100 | 六角頭螺栓GB/T5783 M10x40-8.8-達克精 | | 4 | |
| 序号 | 代号 | 名称 | 材料 | 数量 | 备注 |

| | | | | | | | | | | | | | | | |
|----|-----|-----|-----|----|----|--|----|--|---|----------|----|------|-----|----|--|
| | | | | | 制图 | | 版号 | | 标题 | SG-1628N | 图号 | 比例 | | 数量 | |
| | | | | | 设计 | | 核准 | | 传动装置 | | | | | 材质 | |
| | | | | | 校对 | | | | 信易電熱機械股份有限公司 Shini Plastics Technologies, Inc. | | | 表面要求 | | | |
| 标记 | 更改前 | 更改后 | 更改人 | 日期 | 审核 | | 日期 | | | | | | 物料号 | | |



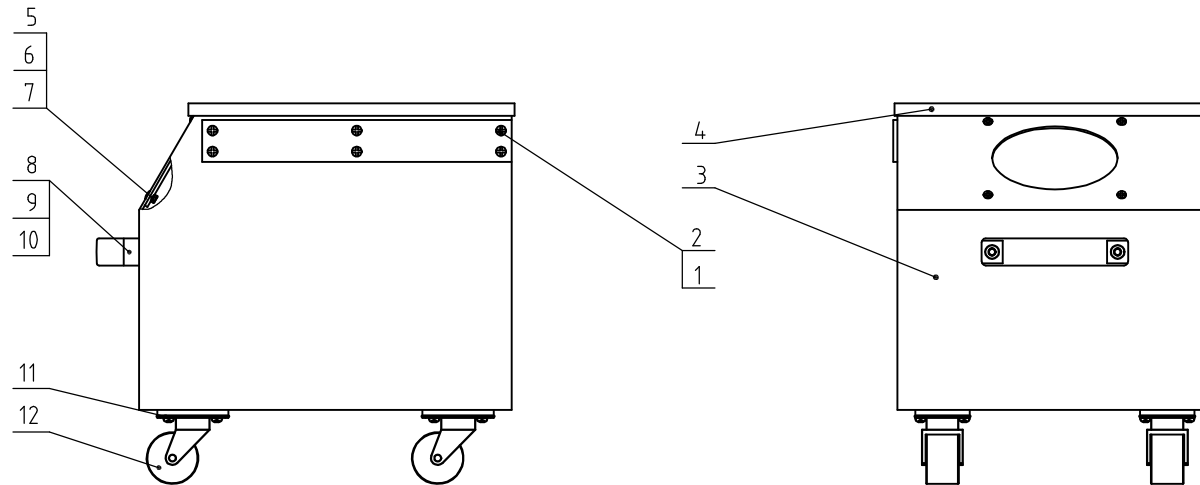
| | | | | | | | | | | |
|----|----------------|---------------------------|---------|---|-----|----|---------------|------------------------|---------|----|
| 40 | YW63050800000 | 十字槽球头螺钉(GB/T4818-4-2级) | 4.8 | 4 | | 19 | YW61081600000 | 前盖衬板(GB/T1193-2级) | | 2 |
| 39 | -- | 封板 | SPCC15 | 2 | | 18 | YW45162850000 | 抽料板 | SPCC2.0 | 1 |
| 38 | BH10162823010 | 套筒1 | Q235A | 1 | | 17 | BH10204100010 | 转轴 | Q235A | 2 |
| 37 | BH11161400010 | 平键 10×8×4.6.5 | 4.5 | 1 | | 16 | BH10162900010 | 后箱块 | QT500-7 | 1 |
| 36 | BW30001605320 | 大垫圈 56-3020-35 H7/g6 (镀锌) | | 1 | | 15 | BH10160280010 | 后箱块压块 | Q235A | 1 |
| 35 | BL54.162800020 | 右轴承外盖板 | SPCC2.0 | 1 | | 14 | BH55162600010 | 主轴 | 45 | 1 |
| 34 | BW30001605120 | 球轴承 6207-2RS1 (镀锌) | | 1 | | 13 | BH1162700010 | 锁刀片 | Q235A | 12 |
| 33 | BW30162807010 | 右端盖 | QT500-7 | 1 | | 12 | YW42162840000 | 锁刀片 | SKD11 | 12 |
| 32 | BH10161500010 | 套筒 | Q235A | 1 | | 11 | YW65008000100 | 标准型弹性销(GB/T193-2级) | 65Mn | 34 |
| 31 | BW30162811710 | 刀架(2) | QT500-7 | 1 | | 10 | YW61083000000 | 前盖衬板(GB/T1193-2级) | | 24 |
| 30 | BW30001613010 | 刀架2 | QT500-7 | 1 | | 9 | YW65010000000 | 标准型弹性销(GB/T193-2级) | 65Mn | 12 |
| 29 | BW30001612910 | 刀架1 | QT500-7 | 1 | | 8 | YW61103500000 | 前盖衬板(GB/T1193-2级) | | 12 |
| 28 | BW30162811610 | 刀架(1) | QT500-7 | 1 | | 7 | YW69083500000 | 弹性圆柱销(GB/T 879.1 8-35) | 65Mn | 8 |
| 27 | BW30162807110 | 左端盖 | QT500-7 | 1 | | 6 | BW30162806110 | 前箱块 | QT500-7 | 1 |
| 26 | YW61082000100 | 前盖衬板(GB/T1193-2级) | | 6 | | 5 | BH10162810010 | 平键 10×268 | 45 | 1 |
| 25 | YW11620701800 | 轴承 6207-2RS1 | | 2 | SKF | 4 | YW68051600000 | 前盖衬板(GB/T1193-2级) | 33H | 4 |
| 24 | BL54.162830020 | 左轴承外盖板 | SPCC2.0 | 1 | | 3 | YW41162820000 | 定刀片 | SKD11 | 2 |
| 23 | YR80554200000 | 油封 φ55×φ42×7 | | 2 | | 2 | YW61082501200 | 前盖衬板(GB/T1193-2级) | | 8 |
| 22 | YW61051000000 | 前盖衬板(GB/T1193-2级) | | 8 | | 1 | BH10162804010 | 前箱块压块 | Q235A | 1 |
| 21 | YW66081900000 | 平垫圈 4 (GB/T1193-2级) | 14.0HV | 4 | | | | | | |

| 标记 | 更改前 | 更改后 | 更改人 | 日期 | 制图 | 版号 | 标题 | 图号 | 比例 | 数量 | 备注 |
|----|-----|-----|-----|----|----|----|---|----|------|----|----|
| | | | | | 设计 | 核 | SG-1628N | | | | |
| | | | | | 校对 | 准 | 粉碎室总成 | | | | |
| | | | | | 审核 | 日期 | SHINI 信易电热机械股份有限公司 Shini Plastics Technologies, Inc. | | 表面要求 | | |
| | | | | | | | | | 物料号 | | |



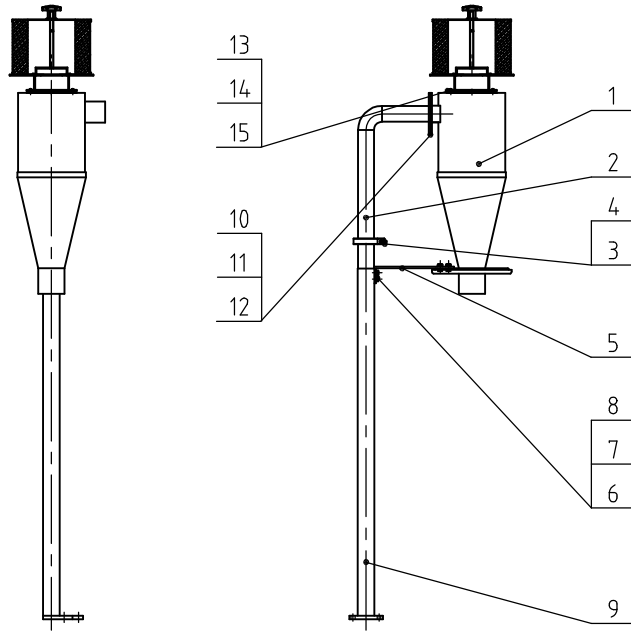
| | | | | | | | | | | | | |
|----|---------------|---------------------------|------------|-----|--|----|---------------|---------------|------------|----|--|--|
| 22 | YW62051000100 | 十字槽大扁头螺钉 JS1111 M5X10-达克罗 | 12.9 | 3 | | | | | | | | |
| 21 | -- | 挡料板压板 | SPCC1.5 | 1 | | 10 | YW61081600000 | 内六角圆柱头螺钉M8X16 | 12.9 | 2 | | |
| 20 | -- | 前内板2 | SUS201 2.0 | 1 | | 9 | BW20012000140 | 拉手 L120 | 铝合金 | 1 | | |
| 19 | -- | 进料口 | SPCC1.5 | 1 | | 8 | -- | 磁铁盒 | SUS201 1.2 | 1 | | |
| 18 | YW66051000000 | 平垫圈 5 | 140HV | 4 | | 7 | -- | 挡料板 | 白色防水布 | 1 | | |
| 17 | YW65005200000 | 弹簧垫圈 5 | 65Mn | 4 | | 6 | YW90683200000 | 磁铁 68x32x12 | | 16 | | |
| 16 | YW61051000000 | 内六角圆柱头螺钉M5X10 | 12.9 | 4 | | 5 | -- | 前护板 | SPCC1.2 | 1 | | |
| 15 | -- | 左右内板 | SECC2.0 | 2 | | 4 | -- | 前内板1 | SECC2.0 | 1 | | |
| 14 | -- | 料斗口 | SPCC2.0 | 1 | | 3 | -- | 后内板 | SECC2.0 | 1 | | |
| 13 | -- | 左护板 | SPCC1.2 | 1 | | 2 | -- | 后护板 | SPCC1.2 | 1 | | |
| 12 | -- | 右护板 | SPCC1.2 | 1 | | 1 | -- | 四方座 | SPCC2.0 | 1 | | |
| 11 | YW67481900000 | 十字槽盘头自攻螺钉ST4.8x19 | | 4.4 | | | | | | | | |

| 标记 | 更改前 | 更改后 | 更改人 | 日期 | 制图 | 版号 | 标题 | 图号 | 比例 | 数量 | 备注 |
|----|-----|-----|-----|----|----|----|---|----|------|----|----|
| | | | | | 设计 | 核 | SG-1628N | | | | |
| | | | | | 校对 | 准 | 进料箱总成 | | | | |
| | | | | | 审核 | 日期 |  信易電機機械股份有限公司 Shini Plastics Technologies, Inc. | | 表面要求 | | |
| | | | | | | | | | 物料号 | | |



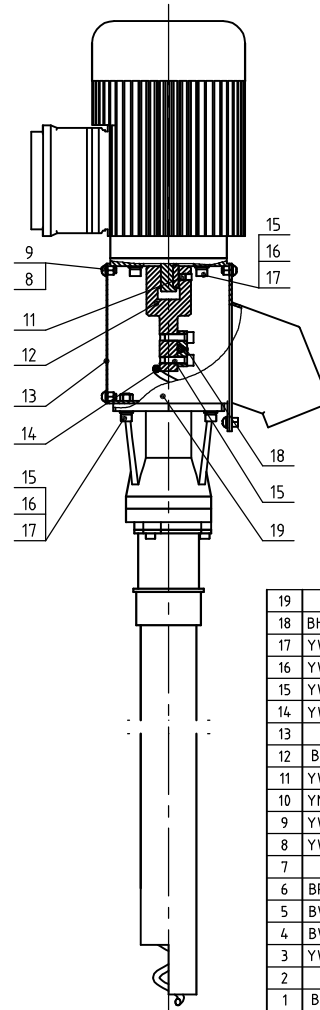
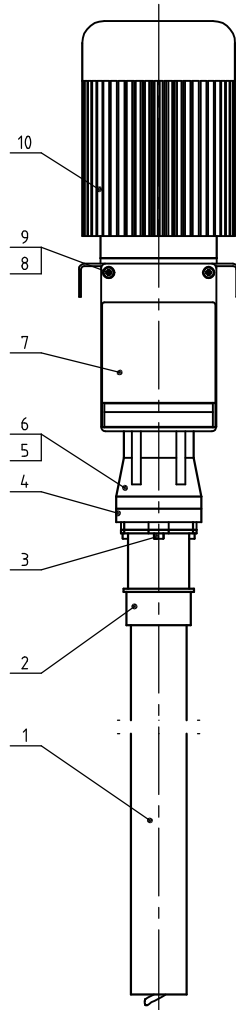
| | | | | | |
|----|---------------|---------------------------------|---------|----|----|
| 12 | YW03000200000 | 活动脚轮 2" | 组合件 | 4 | |
| 11 | YW62050500000 | 十字大扁头螺钉 JS1111 M5×5-达克罗 | 达克罗 | 16 | |
| 10 | YW64000800100 | 防松螺母 M8 | | 2 | |
| 9 | YW61081600000 | 内六角螺钉 M8×16 | | 2 | |
| 8 | BW20012000140 | 拉手 | 铝合金 | 1 | |
| 7 | YW64040700100 | 防松螺母 M4 | | 4 | |
| 6 | YW62041000000 | 十字大扁头螺钉 JS1111 M4×10-达克罗 | | 4 | |
| 5 | -- | 视料窗透明板 | 亚克力 | 1 | |
| 4 | -- | 集料箱盖 | SECC2.0 | 1 | |
| 3 | -- | 集料箱 | SECC2.0 | 1 | |
| 2 | YW61040600000 | 内六角沉头螺钉 GB/T70.3 M4×6-12.9级-达克罗 | | 12 | |
| 1 | BR90162800310 | 挡板 | 铁氟龙 | 2 | |
| 序号 | 代号 | 名称 | 材质 | 数量 | 备注 |

| | | | | | | | | | | | | | | | |
|----|-----|-----|-----|----|----|--|----|--|---|----------|-----|------|----|--|----|
| | | | | | 制图 | | 版号 | | 标题 | SG-1628N | 图号 | | 比例 | | 数量 |
| | | | | | 设计 | | 核准 | | 集料箱总成(选配) | | | | | | 材质 |
| | | | | | 校对 | | | | 信易电热机械股份有限公司 Shini Plastics Technologies, Inc. | | | 表面要求 | | | |
| 标记 | 更改前 | 更改后 | 更改人 | 日期 | 审核 | | 日期 | | | | 物料号 | | | | |



| | | | | | |
|----|---------------|-----------------------------|--------|----|----|
| 15 | YW60512880000 | 六角头螺栓GB/T5783 M5x12-8.8-达克罗 | | 4 | |
| 14 | S000000000357 | 筒易过滤器 | 组合件 | 1 | |
| 13 | BL59160000121 | 过滤网 | 组焊件 | 1 | |
| 12 | YW65008000100 | 标准型弹簧垫圈GB/T93 8-达克罗 | | 4 | |
| 11 | YW66081900000 | 平垫圈8x19x2.0-达克罗 | | 4 | |
| 10 | YW60081600100 | 六角头螺栓GB/T5781 M8x16-4.8-达克罗 | | 4 | |
| 9 | -- | 下支撑 | 组焊件 | 1 | |
| 8 | YW65005200000 | 标准型弹簧垫圈GB/T93 5-达克罗 | 60Mn | 2 | |
| 7 | YW66051000000 | 平垫圈A级GB/T97.15-达克罗 | 14.0HV | 6 | |
| 6 | YW61050600300 | 六角圆柱头螺栓GB/T70.1 M6x6-29-达克罗 | | 4 | |
| 5 | -- | 支撑板 | SPH4 | 1 | |
| 4 | YR20001500000 | 食品接头密封圈1.5寸 | | 1 | |
| 3 | YW07001500500 | 1.5"食品接头管夹 | | 1 | |
| 2 | S000000000620 | 上支撑 | 组焊件 | 1 | |
| 1 | S000000000966 | 旋风器 | 组焊件 | 1 | |
| 序号 | 代号 | 名称 | 材料 | 数量 | 备注 |

| | | | | | | | | | | | | |
|----|-----|-----|-----|----|----|--|----|--|--|----|------|----|
| | | | | | 制图 | | 版号 | | 标题 | 图号 | 比例 | 数量 |
| | | | | | 设计 | | 核准 | | SG-16N/20N | | | 材质 |
| | | | | | 校对 | | | | BC型旋风器支撑架(选配) | | 表面要求 | |
| 标记 | 更改前 | 更改后 | 更改人 | 日期 | 审核 | | 日期 | | SHINI 信易电热机械股份有限公司 Shini Plastics Technologies, Inc. | | 物料号 | |

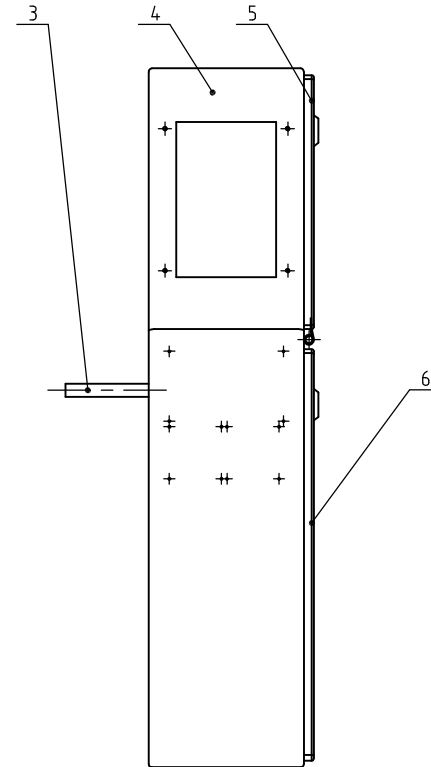
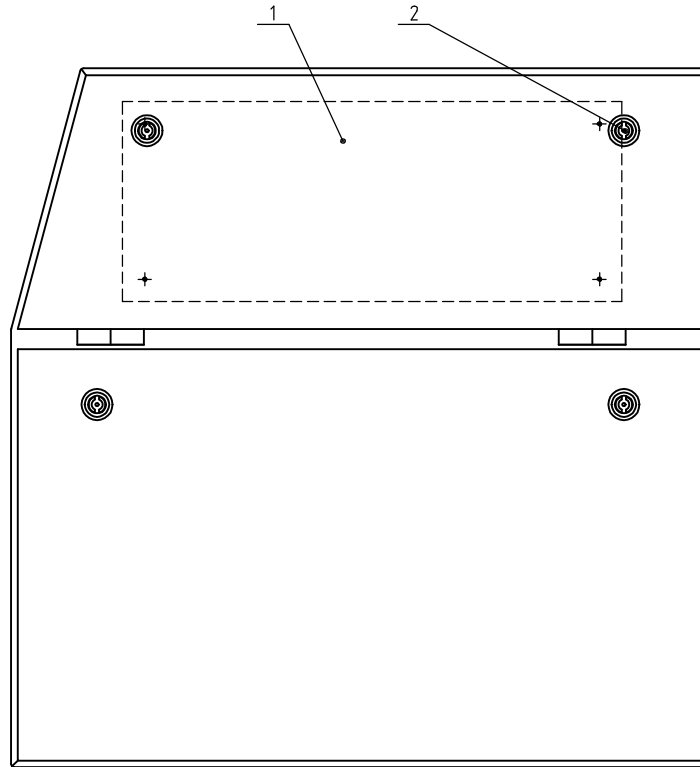


| | | | | | |
|----|----------------|---------------|------------|----|----|
| 19 | -- | 中转盒 | 组焊件 | 1 | |
| 18 | BH10503600010 | 压块 | SPH10.0 | 1 | |
| 17 | YW66061300000 | 平垫圈6 | 14.0HV | 10 | |
| 16 | YW6506000100 | 弹簧垫圈6 | 65Mn | 10 | |
| 15 | YW61062000300 | 内六角圆柱头螺钉M6×20 | 2.9 | 10 | |
| 14 | YW01162800600 | 送料弹簧 | SWP-B | 1 | |
| 13 | -- | 盖板 | SUS201 1.5 | 1 | |
| 12 | BH101628004.4 | 连接轴 | Q235A | 1 | |
| 11 | YW68006600000 | 内六角平端紧定螺钉M6×6 | 12.9 | 2 | |
| 10 | YM50761400000 | 电机0.18kW | 组件 | 1 | |
| 9 | YW66051000000 | 平垫圈 5 | 14.0HV | 8 | |
| 8 | YW62051000100 | 十字槽盘头螺钉 M5×10 | 4.8 | 8 | |
| 7 | -- | 出料口 | SUS201 2.0 | 1 | |
| 6 | BP20500300050 | 管套密封圈 | 橡胶 | 1 | |
| 5 | BW20500000010 | 管套座 | YL112 | 1 | |
| 4 | BW20500000110 | 管套盖 | YL112 | 1 | |
| 3 | YW60054.000000 | 六角头螺钉M5×40 | 8.8 | 3 | |
| 2 | -- | 输送管护套 | 组焊件 | 1 | |
| 1 | BR90162800110 | 输送管 | PA12 | 1 | |
| 序号 | 代号 | 名称 | 材料 | 数量 | 备注 |

| | | | | | | |
|----|-----|-----|-----|----|----|----|
| | | | | | 制图 | 版号 |
| | | | | | 设计 | 核 |
| | | | | | 校对 | 准 |
| 标记 | 更改前 | 更改后 | 更改人 | 日期 | 审核 | 日期 |

| | | | | | |
|----|--------------|----|--|------|----|
| 标题 | SG-16N/20N | 图号 | | 比例 | 数量 |
| | 螺旋式弹簧输送机(选配) | | | 1:1 | 1 |
| | | | | 表面要求 | 材质 |
| | | | | | |
| | | | | 物料号 | |

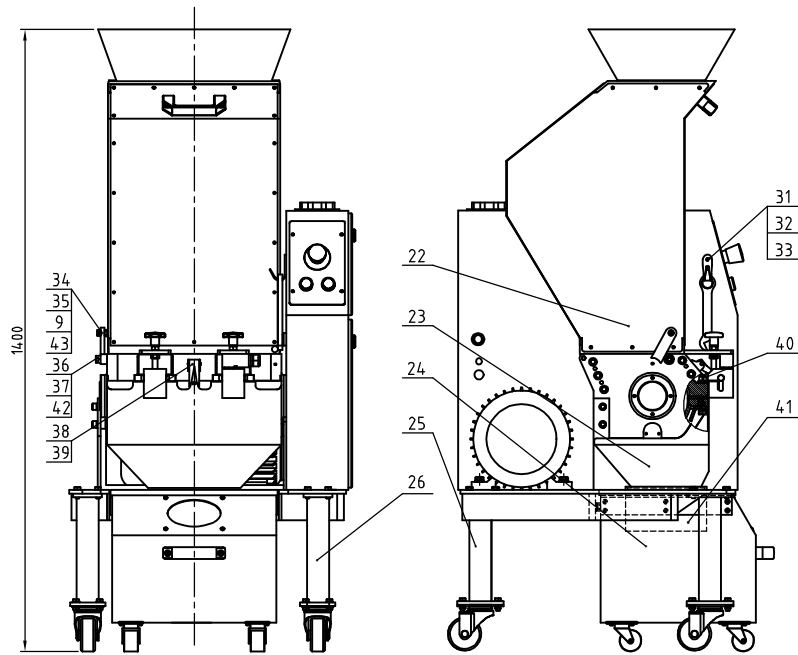
SHINI 信易电热机械股份有限公司
Shini Plastics Technologies, Inc.



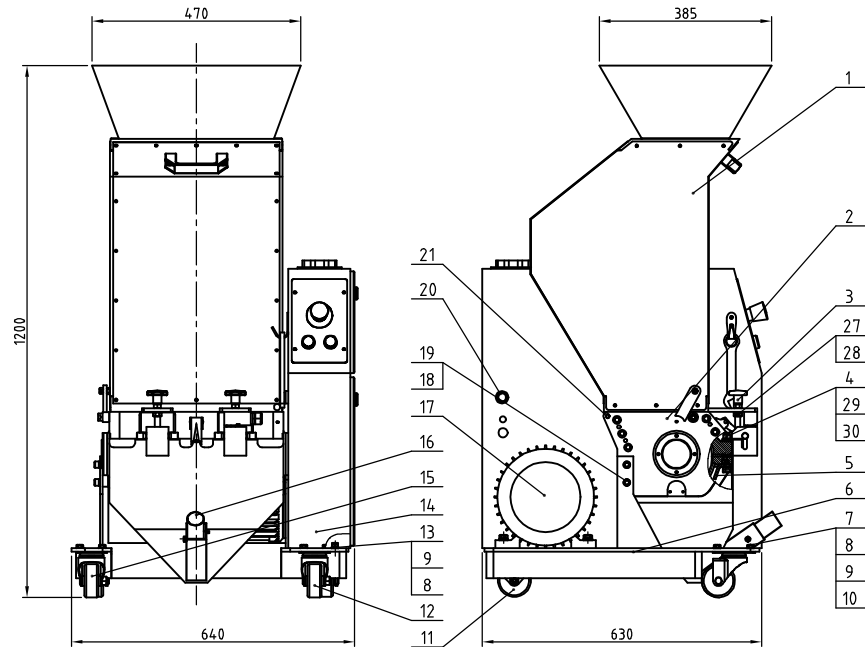
| | | | | | |
|----|---------------|--------|---------|----|----|
| 6 | -- | 外壳下盖板 | SPCC2.0 | 1 | |
| 5 | -- | 外壳上盖板 | SPCC2.0 | 1 | |
| 4 | -- | 外壳 | SPCC3.0 | 1 | |
| 3 | -- | 进料箱支撑杆 | Q235A | 1 | |
| 2 | YW00000000100 | 长档门锁 | | 4 | |
| 1 | -- | 电器安装板 | SPCC1.5 | 1 | |
| 序号 | 代号 | 名称 | 材质 | 数量 | 备注 |

| | | | | | | | | |
|----|-----|-----|-----|----|----|--|----|--|
| | | | | | 制图 | | 版号 | |
| | | | | | 设计 | | 核 | |
| | | | | | 校对 | | 准 | |
| 标记 | 更改前 | 更改后 | 更改人 | 日期 | 审核 | | 日期 | |

| | | | | | | | |
|-------|----------------------|---|--|-----|------|----|--|
| 标题 | SG-1621N/1628N/1635N | 图号 | | 比例 | | 数量 | |
| 电控箱总成 | | | | | 材质 | | |
| | | 信易电热机械股份有限公司 Shini Plastics Technologies, Inc. | | | 表面要求 | | |
| | | | | 物料号 | | | |



选配增高集料箱型



标准型

| | | | | | | | | | | | | | | | | |
|----|---------------|--------------------------------|---------|---|----|----------------|-------------------------------------|---------------|---|----|---------------|----------------------------------|--------|----|--|--|
| 43 | YW64080600000 | 六角螺母GB/T6170 M8-达克斯 | 4 | 1 | 29 | YW65012000000 | 标准型弹簧垫圈GB/T93 12-达克斯 | 65Mn | 2 | 14 | -- | 电控箱总成 | 组件件 | 1 | | |
| 42 | YW66102500000 | 平垫圈10×25×1.5-达克斯 | 4 | 2 | 28 | YW68005500000 | 前六角平端锥头螺栓GB/T7176.6-达克斯 | 4.5H | 2 | 13 | YW61081600000 | 前六角平端锥头螺栓GB/T7176.11X16-12.9-达克斯 | 12.9 | 4 | | |
| 41 | BP82163500044 | 过滤布袋 | 尼龙网400目 | 1 | 27 | BH11241000010 | 螺杆锁紧螺母 | 4 | 2 | 12 | YW03000300000 | 刹车脚轮 3" | 组件件 | 1 | | |
| 40 | YW64012100000 | 六角螺母GB/T6170 M12 | 4 | 2 | 26 | -- | 支撑脚2 | Q235A8.SPH6.0 | 1 | 11 | YW03000300300 | 平板固定黑胶垫 3寸 脚架底板发黑 | 组件件 | 2 | | |
| 39 | YW62041000000 | 十字槽大端头螺钉JIS1111 M8×10-达克斯 | 4.8 | 2 | 25 | -- | 支撑脚1 | Q235A8.SPH6.0 | 3 | 10 | YW64080100000 | 非金属件六角锁紧螺母GB/T889.1 M8 | 5 | 17 | | |
| 38 | YW02003000400 | 弹簧扣 | 组件件 | 1 | 24 | -- | 增高型集料箱总成 | 组件件 | 1 | 9 | YW66081900000 | 平垫圈 8×19×2.0达克斯 | 14.0HV | 21 | | |
| 37 | YW61102500000 | 前六角平端锥头螺栓GB/T7176.11 M8×20-达克斯 | 12.9 | 1 | 23 | -- | 集料斗总成 | 组件件 | 1 | 8 | YW65008000100 | 标准型弹簧垫圈 GB/T93 8-达克斯 | 65Mn | 4 | | |
| 36 | BH10162804110 | 限位块套筒 | Q.235A | 1 | 22 | -- | 进料箱总成 | 组件件 | 1 | 7 | YW60082500100 | 六角大端头螺栓GB/T5783 M8X25-12.9-达克斯 | 4.8 | 16 | | |
| 35 | YW61063000000 | 前六角平端锥头螺栓GB/T7176.11 M6×10-达克斯 | 12.9 | 1 | 21 | YW61062000200 | 前六角平端锥头螺栓GB/T7176.11 M8X20-12.9-达克斯 | 12.9 | 4 | 6 | -- | 机架总成 | 组件件 | 1 | | |
| 34 | -- | 限位块 | SPH8.0 | 1 | 20 | YR4.0162800000 | 橡胶套 | PP | 1 | 5 | -- | 筛网架总成 | 组件件 | 1 | | |
| 33 | JT10001806000 | 短款脚踏板手18 | Q.235A | 1 | 19 | YW65010000000 | 标准型弹簧垫圈GB/T93 10 | 65Mn | 7 | 4 | YW60128000000 | 六角头螺栓GB/T5782 M12×40-达克斯 | 8.8 | 2 | | |
| 32 | YW62041000000 | 十字槽大端头螺钉JIS1111 M8×10-达克斯 | 4.8 | 2 | 18 | YW61102000000 | 前六角平端锥头螺栓GB/T7176.11 M8X20-12.9-达克斯 | 12.9 | 4 | 3 | BH10204208510 | 进料箱梅花组合 | 组件件 | 2 | | |
| 31 | YW90351800100 | 黑色小平端锥头螺栓3mm孔径25mm长度 | 12.9 | 1 | 17 | -- | 传动装置 | 组件件 | 1 | 2 | -- | 粉碎室总成 | 组件件 | 1 | | |
| 30 | YW66122400000 | 平垫圈A级GB/T917 12-达克斯 | SUS304 | 2 | 16 | -- | 集料盒总成 | 组件件 | 1 | 1 | -- | 进料箱总成 | 组件件 | 1 | | |
| | | | | | 15 | YW03000300200 | 活动脚轮 3" | 组件件 | 1 | | | | | | | |

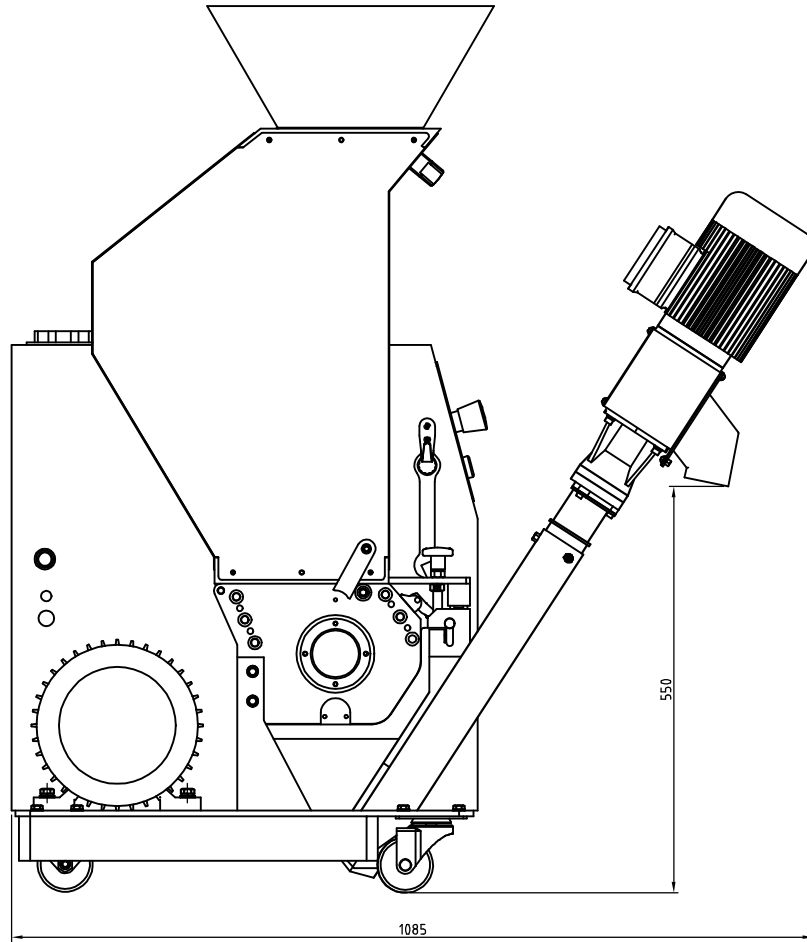
| 序号 | 代号 | 名称 | 材料 | 数量 | 备注 |
|----------------------|----|----|----|----|----|
| 标题 SG-1635N 图号 粉碎机总成 | | | | | |
| 比例 数量 | | | | | |
| 表面要求 材质 | | | | | |
| 物料号 | | | | | |

| 标记 | 更改前 | 更改后 | 更改人 | 日期 | 审核 | 日期 |
|----|-----|-----|-----|----|----|----|
| | | | | | | |



附加图

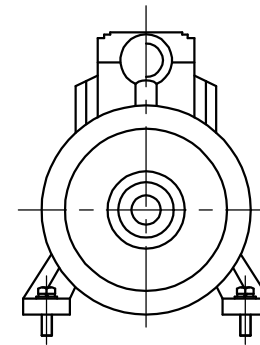
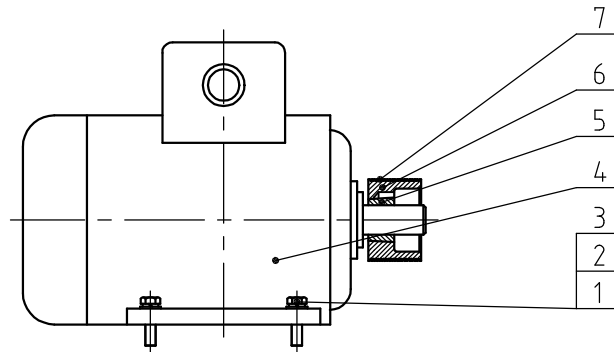
| 标准型重量(kg) | 粉碎时噪音dB(A) | 最大粉碎能力(kg/hr) | 粉碎室尺寸(mm) | 转动刀片数量 | 固定刀片数量 | 刀具材质 | 主轴转速(r.p.m) | 电机功率(KW) | 版本号 |
|-----------|------------|---------------|-----------|--------|--------|-------|-------------|----------|-------|
| 210(225) | 80-85 | 60(80) | 160×350 | 15 | 2 | SKD11 | 235(240) | 2.2(3.0) | Ver.F |



选配弹簧输送机

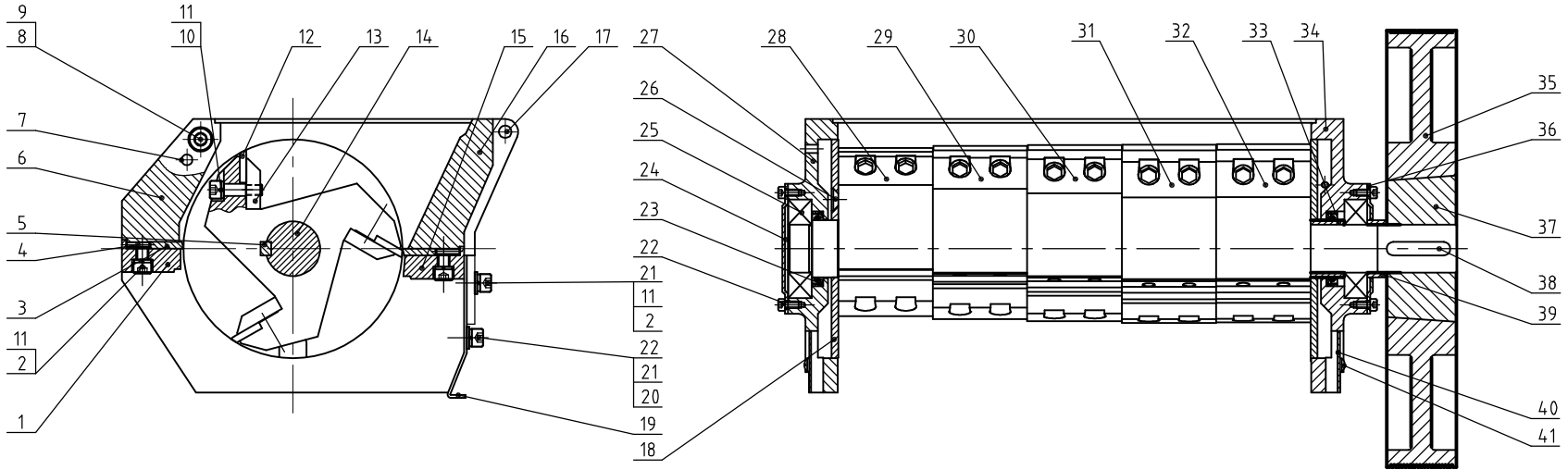
- 注: 1) 最大粉碎能力取决于粉碎料的大小和材质;
 2) 粉碎时的噪音因粉碎料和马达的配置而不同;
 3) SKD11为日本JIS标准编号;
 4) 为避免塑料粘刀, 所有待粉碎料温度应是常温状态进行粉碎;
 5) 机器电压规格为 3φ.400VAC,50Hz;
 6) 括号里面数值为选配加大电机功率机型SG-1635NH时。

| | | | | | | | | | | |
|----|-----|-----|-----|----|----|----|----------|---|------|----|
| | | | | | 制图 | 版号 | 标题 | 图号 | 比例 | 数量 |
| | | | | | 设计 | 核 | SG-1635N | | | |
| | | | | | 校对 | 准 | 粉碎机总成 | | | |
| | | | | | 审核 | 日期 | | 信易電機機械股份有限公司 SHINI Plastics Technologies, Inc. | 表面要求 | |
| 标记 | 更改前 | 更改后 | 更改人 | 日期 | | | | | 物料号 | |



| | | | | | |
|----|---------------|--|--------|----|----|
| 7 | YW30205000000 | 多楔帶 20 PJ 50" | | 1 | |
| 6 | BW30001605220 | 小皮帶SG-16-P20P/170-120 HT250 (組裝) | | 1 | |
| 5 | BW30001605420 | 小橡套SG-16-1210-28 HT250 (組裝) | | 1 | |
| 4 | YM10202200500 | 電機M20 Z2kW-112M-4P B3R E3 230V/400V/460V | | 1 | |
| 3 | YW66102500000 | 平墊圈10x25x1.5-達克精 | 14.0HV | 4 | |
| 2 | YW65010000000 | 標準彈簧墊圈GB/T93 10-達克精 | 65Mn | 4 | |
| 1 | YW60104000100 | 六角頭螺栓GB/T5783 M10x40-8.8-達克精 | | 4 | |
| 序号 | 代号 | 名称 | 材料 | 数量 | 备注 |

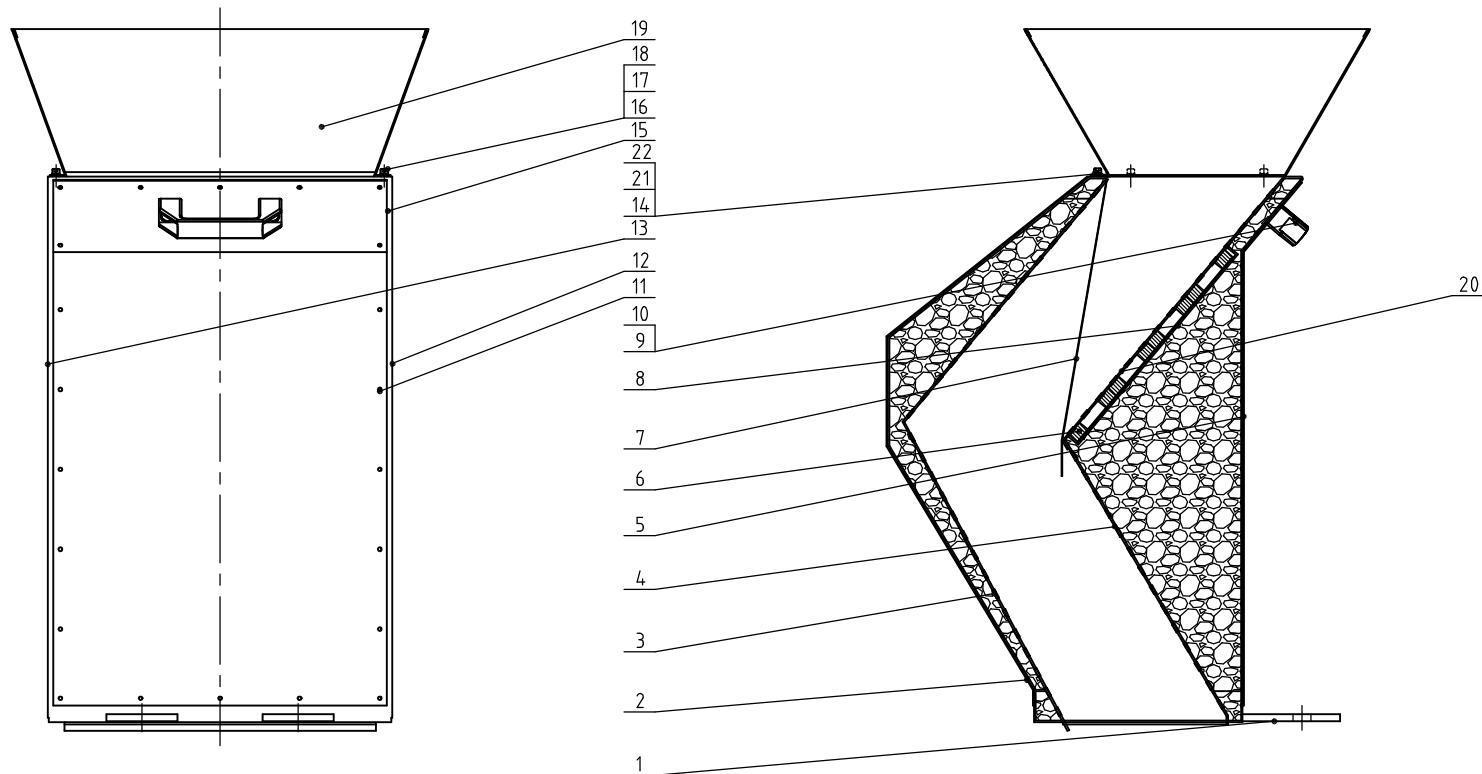
| | | | | | | | | | | | | | | | | |
|----|-----|-----|-----|----|----|--|----|--|---|----------|-----|------|----|--|----|--|
| | | | | | 制图 | | 版号 | | 标题 | SG-1635N | 图号 | | 比例 | | 数量 | |
| | | | | | 设计 | | 核准 | | 传动装置 | | | | | | 材质 | |
| | | | | | 校对 | | | | 信易電熱機械股份有限公司 Shini Plastics Technologies, Inc. | | | 表面要求 | | | | |
| 标记 | 更改前 | 更改后 | 更改人 | 日期 | 审核 | | 日期 | | | | 物料号 | | | | | |



| | | | | | | | | | | |
|----|----------------|---------------------------|---------|---|-----|----|----------------|-------------------------|---------|-----|
| 41 | YW63050800000 | 特種熱處理鋼/110HRC-21.5度鏡 | 4.8 | 4 | | 20 | YW61081600000 | 前大齒輪熱處理鋼/110HRC-21.5度鏡 | 2 | |
| 40 | -- | 封板 | SPCC1.5 | 2 | | 19 | -- | 集料盒掛板 | SPCC2.0 | 1 |
| 39 | BH10162823010 | 套筒1 | Q235A | 1 | | 18 | YW45162850000 | 掛料板 | 65Mn | 2 |
| 38 | BH111614.00010 | 平鍵 10×8×4.6.5 | 4.5 | 1 | | 17 | BH10204.100010 | 轉軸 | Q235A | 2 |
| 37 | BW30001605320 | 大齒輪SG-16-30H-35HT25M (總裝) | QT500-7 | 1 | | 16 | BH10163560010 | 后齒塊 | QT500-7 | 1 |
| 36 | BL54162800020 | 右軸承外蓋板 | SPCC2.0 | 1 | | 15 | BH10163550010 | 后齒塊壓塊 | Q235A | 1 |
| 35 | BW30001605120 | 小齒輪SG-16-30H-35HT25M (總裝) | HT250 | 1 | | 14 | BH55163500010 | 主軸 | 45 | 1 |
| 34 | SG-1628N-B-16 | 右端蓋 | QT500-7 | 1 | | 13 | BH11162700010 | 鎖刀片 | Q235A | 15 |
| 33 | BH10161500010 | 套筒 | Q235A | 1 | | 12 | YW42162840000 | 鎖刀片 | SKD11 | 15 |
| 32 | BW30163511810 | 刀架(2) | QT500-7 | 1 | | 11 | YW65008000100 | 標準標準彈簧鋼/1193.0-送交標 | 65Mn | 4.2 |
| 31 | BW30001613110 | 刀架3 | QT500-7 | 1 | | 10 | YW61083000000 | 前大齒輪熱處理鋼/110HRC-21.5度鏡 | 30 | |
| 30 | BW30001613010 | 刀架2 | QT500-7 | 1 | | 9 | YW65010000000 | 標準標準彈簧鋼/1193.0-送交標 | 65Mn | 12 |
| 29 | BW30001612910 | 刀架1 | QT500-7 | 1 | | 8 | YW61103500000 | 前大齒輪熱處理鋼/110HRC-21.5度鏡 | 12 | |
| 28 | BW30162811610 | 刀架(1) | QT500-7 | 1 | | 7 | YW69083500000 | 彈性圓柱銷GB/T 879.1.8-35 | 65Mn | 8 |
| 27 | BW30162807110 | 左端蓋 | QT500-7 | 1 | | 6 | BW30163505110 | 前齒塊 | QT500-7 | 1 |
| 26 | YW61082000100 | 前大齒輪熱處理鋼/110HRC-21.5度鏡 | | 6 | | 5 | BH10163510010 | 平鍵 10×337 | 45 | 1 |
| 25 | YW11620701800 | 軸承 6207-2RS1 | | 2 | SKF | 4 | YW68051600000 | 前大平端蓋熱處理鋼/110HRC-21.5度鏡 | 33H | 8 |
| 24 | BL54162830020 | 左軸承外蓋板 | SPCC2.0 | 1 | | 3 | YW41163520000 | 定刀片 | SKD11 | 4 |
| 23 | YR80554200000 | 油封 φ55×φ4.2×7 | | 2 | | 2 | YW61082501200 | 前大齒輪熱處理鋼/110HRC-21.5度鏡 | 10 | |
| 22 | YW61051000000 | 前大齒輪熱處理鋼/110HRC-21.5度鏡 | | 8 | | 1 | BW30163505210 | 前齒塊壓塊 | Q235A | 1 |
| 21 | YW66081900000 | 平端蓋熱處理鋼/110HRC-21.5度鏡 | 14.0HV | 4 | | | | | | |

| 标记 | 更改前 | 更改后 | 更改人 | 日期 | 审核 | 日期 | 制图 | 版号 | 标题 | 图号 | 比例 | 数量 | 材质 | 表面要求 | 物料号 |
|----|-----|-----|-----|----|----|----|----|----|----------|----|----|----|----|------|-----|
| | | | | | | | | | SG-1635N | | | | | | |
| | | | | | | | | | 粉碎室总成 | | | | | | |
| | | | | | | | | | | | | | | | |
| | | | | | | | | | | | | | | | |
| | | | | | | | | | | | | | | | |





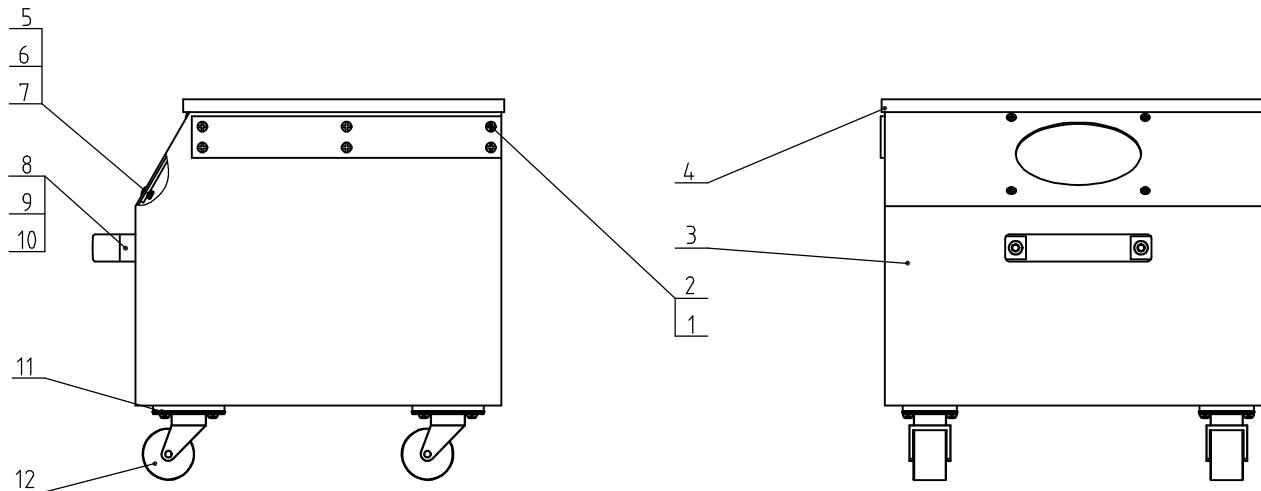
| | | | | | | | | | | | |
|----|---------------|--------------------------|------------|---|--|----|---------------|---------------|---------|----|--|
| 22 | YW62051000100 | 十字槽六角头螺钉MS1111 MSX10-达克罗 | 12.9 | 3 | | | | | | | |
| 21 | -- | 挡料板压板 | SPCC1.5 | 1 | | 10 | YW61081600000 | 内六角圆柱头螺钉M8X16 | 12.9 | 2 | |
| 20 | -- | 前内板2 | SUS201 2.0 | 1 | | 9 | BW20012000140 | 拉手 L120 | 铝合金 | 1 | |
| 19 | -- | 进料口 | SPCC1.5 | 1 | | 8 | -- | 磁铁盒 | SPCC1.2 | 1 | |
| 18 | YW66051000000 | 平垫圈 5 | 140HV | 4 | | 7 | -- | 挡料板 | 白色防水布 | 1 | |
| 17 | YW65005200000 | 弹簧垫圈 5 | 65Mn | 4 | | 6 | YW90683200000 | 磁铁 68x32x12 | | 20 | |
| 16 | YW61051000000 | 内六角圆柱头螺钉M5X10 | 12.9 | 4 | | 5 | -- | 前护板 | SPCC1.2 | 1 | |
| 15 | -- | 左右内板 | SECC2.0 | 2 | | 4 | -- | 前内板1 | SECC2.0 | 1 | |
| 14 | -- | 料斗口 | SPCC2.0 | 1 | | 3 | -- | 后内板 | SECC2.0 | 1 | |
| 13 | -- | 左护板 | SPCC1.2 | 1 | | 2 | -- | 后护板 | SPCC1.2 | 1 | |
| 12 | -- | 右护板 | SPCC1.2 | 1 | | 1 | -- | 四方座 | SPCC2.0 | 1 | |
| 11 | YW67481900000 | 十字槽盘头自攻螺钉ST4.8x19 | | | | | | | | | |

| 序号 | 代号 | 名称 | 材质 | 数量 | 备注 |
|----|----|----|----|----|----|
| | | | | | |
| | | | | | |
| | | | | | |
| | | | | | |
| | | | | | |
| | | | | | |
| | | | | | |
| | | | | | |
| | | | | | |

| 制图 | 版号 | 标题 | 图号 | 比例 | 数量 |
|-----|-----|----------|----|----|----|
| | | SG-1635N | | | |
| 设计 | 核 | 进料箱总成 | | | |
| 校对 | 准 | | | | |
| 标记 | 日期 | | | | |
| 更改前 | 更改后 | | | | |
| 更改人 | 日期 | | | | |
| 审核 | 日期 | | | | |

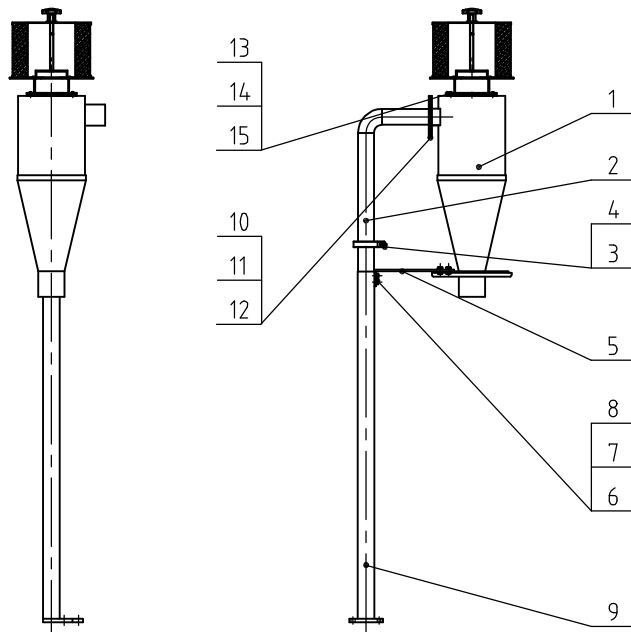

 信易電機機械股份有限公司
 Shini Plastics Technologies, Inc.

| 表面要求 | 物料号 |
|------|-----|
| | |



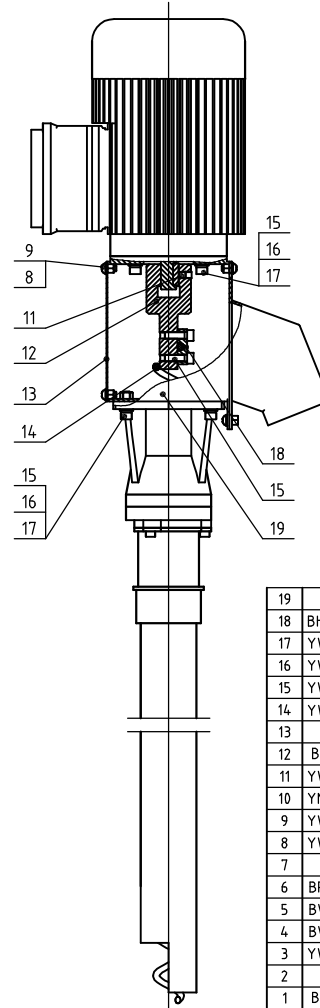
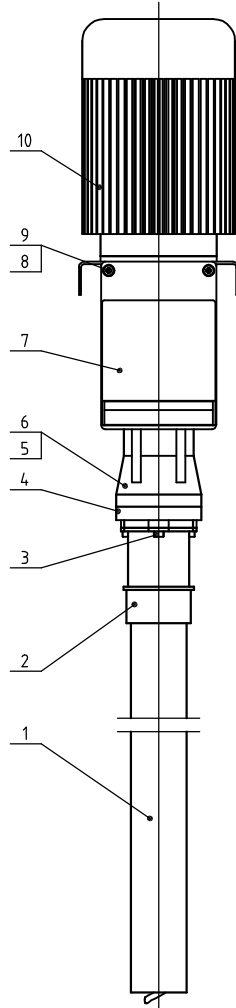
| | | | | | |
|----|---------------|---------------------------------|---------|----|----|
| 12 | YW03000200000 | 黑色胶轮2寸(得胜) | 组合件 | 4 | |
| 11 | YW62050500000 | 十字大扁头螺钉JS1111 M5x5-达克锈 | 达克锈 | 16 | |
| 10 | YW64000800100 | 非金属嵌件六角锁紧螺母GB/T889.1 M8 | 6 | 2 | |
| 9 | YW61081600000 | 内六角圆柱头螺钉GB/T70.1 M8x16-12.9-达克锈 | 8.8 | 2 | |
| 8 | BW20012000140 | 铝方型拉手L120(M8孔)黑色 | 铝合金 | 1 | |
| 7 | YW64040700100 | 非金属嵌件六角锁紧螺母GB/T889.1 M4 | 5 | 4 | |
| 6 | YW62041000000 | 十字大扁头螺钉JS1111 M4x10-达克锈 | 8.8 | 4 | |
| 5 | -- | 视料窗透明板 | 亚克力 | 1 | |
| 4 | -- | 集料箱盖 | SECC2.0 | 1 | |
| 3 | -- | 集料箱 | SECC2.0 | 1 | |
| 2 | YW61040600000 | 内六角沉头螺钉 GB/T70.3 M4x6-12.9级-达克锈 | 8.8 | 12 | |
| 1 | BR90162800310 | 挡板 | 铁氟龙 | 2 | |
| 序号 | 代号 | 名称 | 材质 | 数量 | 备注 |

| | | | | | | | | | | | | | | |
|----|-----|-----|-----|----|----|----|----|--|---|----------|-----|------|----|-----|
| | | | | | 制图 | | 版号 | | 标题 | SG-1635N | 图号 | 比例 | | 数量 |
| | | | | | 设计 | | 核准 | | 集料箱总成(选配) | | | | 材质 | 组合件 |
| | | | | | 校对 | | | | 信易电热机械股份有限公司 Shini Plastics Technologies, Inc. | | | 表面要求 | | |
| 标记 | 更改前 | 更改后 | 更改人 | 日期 | 审核 | 日期 | | | | | 物料号 | | | |



| | | | | | |
|----|----------------|------------------------------|--------|----|----|
| 15 | YW60512880000 | 六角头螺栓GB/T5783 M5x12-8.8-达克罗 | | 4 | |
| 14 | S000000000357 | 筒易过滤器 | 组合件 | 1 | |
| 13 | BL59160000121 | 过滤网 | 组焊件 | 1 | |
| 12 | YW65008000100 | 标准型弹簧垫圈GB/T93 8-达克罗 | | 4 | |
| 11 | YW66081900000 | 平垫圈8x19x2.0-达克罗 | | 4 | |
| 10 | YW60081600100 | 六角头螺栓GB/T5781 M8x16-4.8-达克罗 | | 4 | |
| 9 | -- | 下支撑 | 组焊件 | 1 | |
| 8 | YW65005200000 | 标准型弹簧垫圈GB/T93 5-达克罗 | 60Mn | 2 | |
| 7 | YW66051000000 | 平垫圈A级GB/T97.15-达克罗 | 14.0HV | 6 | |
| 6 | YW61050600300 | 六角圆柱头螺栓GB/T70.1 M6x6-129-达克罗 | | 4 | |
| 5 | -- | 支撑板 | SPH4 | 1 | |
| 4 | YR20001500000 | 食品接头密封圈1.5寸 | | 1 | |
| 3 | YW07001500500 | 1.5"食品接头管夹 | | 1 | |
| 2 | S0000000000620 | 上支撑 | 组焊件 | 1 | |
| 1 | S0000000000966 | 旋风器 | 组焊件 | 1 | |
| 序号 | 代号 | 名称 | 材料 | 数量 | 备注 |

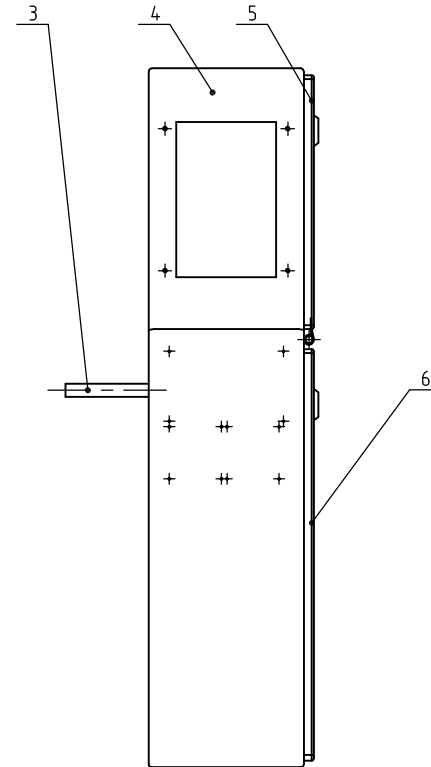
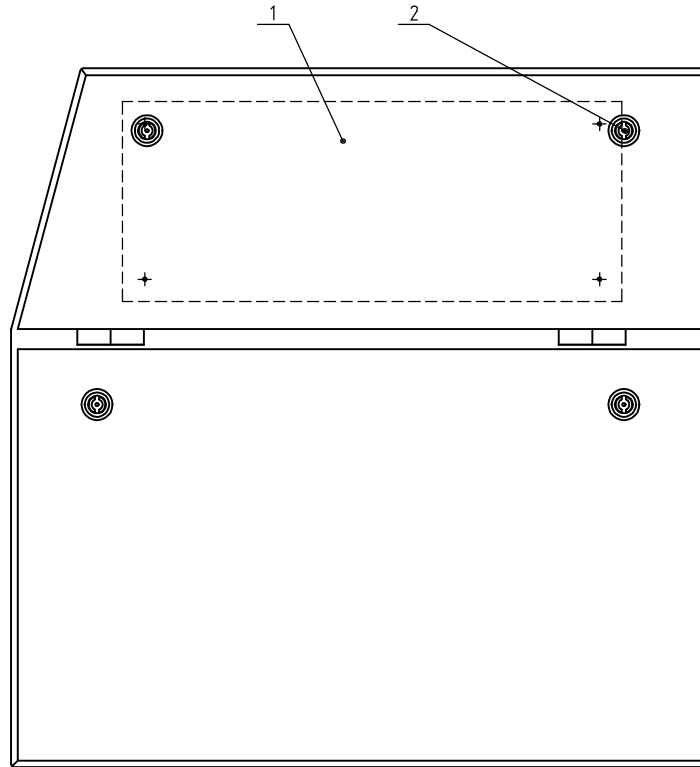
| | | | | | | | | | | | | |
|----|-----|-----|-----|----|----|--|----|--|--|----|------|----|
| | | | | | 制图 | | 版号 | | 标题 | 图号 | 比例 | 数量 |
| | | | | | 设计 | | 核准 | | SG-16N/20N | | | 材质 |
| | | | | | 校对 | | | | BC型旋风器支撑架(选配) | | 表面要求 | |
| 标记 | 更改前 | 更改后 | 更改人 | 日期 | 审核 | | 日期 | | SHINI 信易电热机械股份有限公司 Shini Plastics Technologies, Inc. | | 物料号 | |



| | | | | | |
|----|----------------|---------------|------------|-----|-----|
| 19 | -- | 中转盒 | 组焊件 | 1 | |
| 18 | BH10503600010 | 压块 | SPH10.0 | 1 | |
| 17 | YW66061300000 | 平垫圈6 | 14.0HV | 10 | |
| 16 | YW6506000100 | 弹簧垫圈6 | 65Mn | 10 | |
| 15 | YW61062000300 | 内六角圆柱头螺钉M6×20 | 2.9 | 10 | |
| 14 | YW01162800600 | 送料弹簧 | SWP-B | 1 | |
| 13 | -- | 盖板 | SUS201 1.5 | 1 | |
| 12 | BH101628004.4 | 连接轴 | Q235A | 1 | |
| 11 | YW68006600000 | 内六角平端紧定螺钉M6×6 | 12.9 | 2 | |
| 10 | YM50761400000 | 电机0.18kW | 组件 | 1 | |
| 9 | YW66051000000 | 平垫圈 5 | 14.0HV | 8 | |
| 8 | YW62051000100 | 十字槽盘头螺钉 M5×10 | 4.8 | 8 | |
| 7 | -- | 出料口 | SUS201 2.0 | 1 | |
| 6 | BP20500300050 | 管套密封圈 | 橡胶 | 1 | |
| 5 | BW20500000010 | 管套座 | YL112 | 1 | |
| 4 | BW20500000110 | 管套盖 | YL112 | 1 | |
| 3 | YW60054.000000 | 六角头螺钉M5×40 | 8.8 | 3 | |
| 2 | -- | 输送管护套 | 组焊件 | 1 | |
| 1 | BR90162800110 | 输送管 | PA12 | 1 | |
| 序号 | 代 号 | 名 称 | 材 料 | 数 量 | 备 注 |

| | | | | | | | |
|----|-----|-----|-----|----|----|----|--|
| | | | | | 制图 | 版号 | |
| | | | | | 设计 | 核 | |
| | | | | | 校对 | 准 | |
| 标记 | 更改前 | 更改后 | 更改人 | 日期 | 审核 | 日期 | |

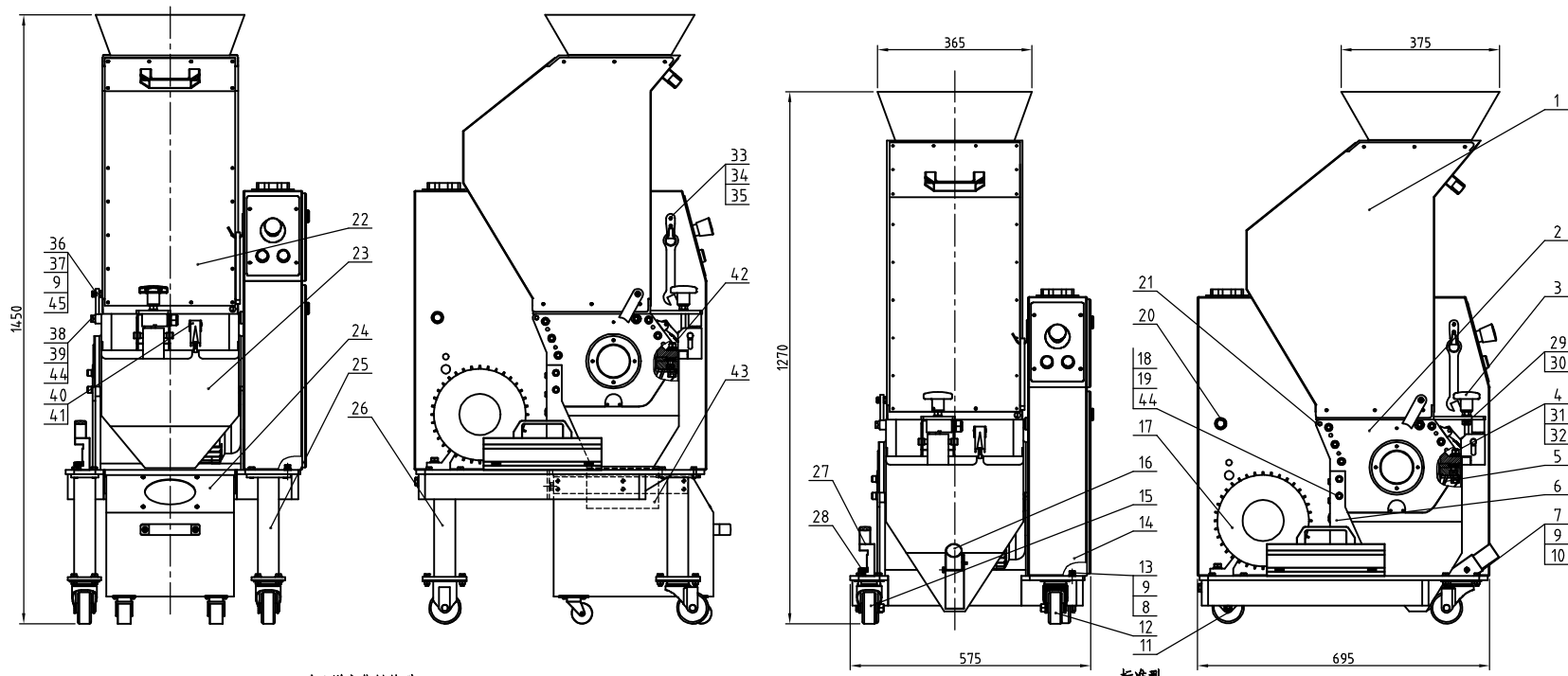
| | | | | | |
|----|--------------|---|--|------|-----|
| 标题 | SG-16N/20N | 图号 | | 比例 | 数量 |
| | 螺旋式弹簧输送机(选配) | | | 1:1 | 1 |
| | | | | 表面要求 | 物料号 |
| | | 信易电热机械股份有限公司 Shini Plastics Technologies, Inc. | | | |



| | | | | | |
|----|---------------|--------|---------|----|----|
| 6 | -- | 外壳下盖板 | SPCC2.0 | 1 | |
| 5 | -- | 外壳上盖板 | SPCC2.0 | 1 | |
| 4 | -- | 外壳 | SPCC3.0 | 1 | |
| 3 | -- | 进料箱支撑杆 | Q235A | 1 | |
| 2 | YW00000000100 | 长档门锁 | | 4 | |
| 1 | -- | 电器安装板 | SPCC1.5 | 1 | |
| 序号 | 代号 | 名称 | 材质 | 数量 | 备注 |

| | | | | | | | | |
|----|-----|-----|-----|----|----|--|----|--|
| | | | | | 制图 | | 版号 | |
| | | | | | 设计 | | 核 | |
| | | | | | 校对 | | 准 | |
| 标记 | 更改前 | 更改后 | 更改人 | 日期 | 审核 | | 日期 | |

| | | | | | | | |
|-------|----------------------|---|--|-----|--|------|--|
| 标题 | SG-1621N/1628N/1635N | 图号 | | 比例 | | 数量 | |
| 电控箱总成 | | | | | | 材质 | |
| | | 信易电热机械股份有限公司 Shini Plastics Technologies, Inc. | | | | 表面要求 | |
| | | | | 物料号 | | | |



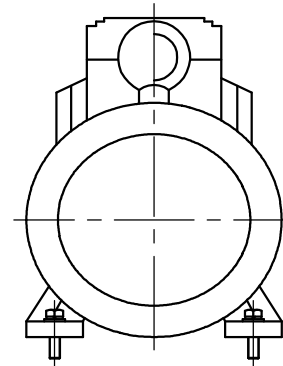
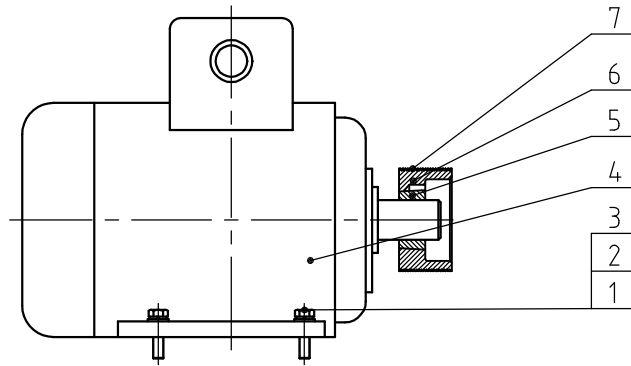
选配增高集料箱型

| | | | | | | | | | | | | | | |
|----|----------------|---------------------------|----------|---|----|----------------|---------------------------|---------------|---|----|----------------|------------------------------|--------|----|
| 45 | YW6408060000 | 六角螺母GB/T6170 M8-达克斯 | 4 | 1 | 29 | BH1124.1000010 | 螺杆锁紧螺母 | 4 | 1 | 15 | YW03000300200 | 活动脚轮 3" | 组件件 | 1 |
| 44 | YW66102500000 | 平垫圈10x25x1.5-达克斯 | 4 | 2 | 28 | YW69621600000 | 手扭螺丝M6x20x16 | 组件件 | 2 | 14 | -- | 电控箱总成 | 组件件 | 1 |
| 43 | BP8220280004.4 | 过滤布袋 | 尼龙网4.00目 | 1 | 27 | BW30202813310 | 调刀架 | 组件件 | 1 | 13 | YW61081600000 | 前大脚轮总成GB/T111M6-8-D13-达克斯 | 8.8 | 4 |
| 42 | YW64012100000 | 六角螺母GB/T6170 M12-达克斯 | 4 | 1 | 26 | -- | 支撑脚1 | Q235A8.SPH6.0 | 3 | 12 | YW030003000300 | 固定脚轮 3" | 组件件 | 2 |
| 41 | YW62041000000 | 十字槽大扁头螺钉JIS1111 M4x10-达克斯 | 4.8 | 2 | 25 | -- | 支撑脚2 | Q235A8.SPH6.0 | 1 | 11 | YW030003000300 | 固定脚轮 3" | 组件件 | 2 |
| 40 | YW020030004.00 | 弹簧扣 | 组件件 | 1 | 24 | -- | 集料箱总成 | 组件件 | 1 | 10 | YW64080600000 | 非金属材料六角螺母GB/T891.1 M5 | 5 | 16 |
| 39 | YW61102500000 | 前大脚轮总成GB/T111M6-8-D13-达克斯 | 12.9 | 1 | 23 | -- | 集料斗总成 | 组件件 | 1 | 9 | YW66081900000 | 平垫圈 8x19x2.0-达克斯 | 14.0HV | 21 |
| 38 | BH10162804.110 | 限位块套筒 | Q235A | 1 | 22 | -- | 进料箱总成 | 组件件 | 1 | 8 | YW65008000100 | 标准型弹簧垫圈GB/T93.8-达克斯 | 65Mn | 4 |
| 37 | YW61083000000 | 前大脚轮总成GB/T111M6-8-D13-达克斯 | 12.9 | 1 | 21 | YW61062000200 | 前大脚轮总成GB/T111M6-8-D13-达克斯 | 12.9 | 4 | 7 | YW60082500300 | 六角螺母GB/T5783 M6-8-D13-达克斯 | 4.8 | 16 |
| 36 | -- | 限位块 | SPH8.0 | 1 | 20 | YR40162800000 | 橡胶套 | PP | 1 | 6 | -- | 机架总成 | 组件件 | 1 |
| 35 | JT10001806000 | 短款脚踏板手18 | Q235A | 1 | 19 | YW65010000000 | 标准型弹簧垫圈GB/T93.10-达克斯 | 65Mn | 7 | 5 | -- | 筒网架总成 | 组件件 | 1 |
| 34 | YW62041000000 | 十字槽大扁头螺钉JIS1111 M4x10-达克斯 | 4.8 | 2 | 18 | YW61102000000 | 前大脚轮总成GB/T111M6-8-D13-达克斯 | 12.9 | 4 | 4 | YW60128000000 | 六角螺母GB/T5782 M12-M16-8.8-达克斯 | 8.8 | 1 |
| 33 | YW90351800100 | 绿色小平头抽绳绳扣3mm孔径25mm长 | 1 | 1 | 17 | -- | 传动装置 | 组件件 | 1 | 3 | BH10204.208510 | 进料筒梅花组合 | 组件件 | 1 |
| 32 | YW66122400000 | 平垫圈A级GB/T917.112达克斯 | 1 | 1 | 16 | -- | 集料盒总成 | 组件件 | 1 | 2 | -- | 粉碎室总成 | 组件件 | 1 |
| | | | | | | | | | | 1 | -- | 进料箱总成 | 组件件 | 1 |

| 标准型 | 序号 | 代号 | 名称 | 材质 | 数量 | 备注 |
|-----|----|----|----|----|----|----|
| | | | | | | |
| | | | | | | |
| | | | | | | |
| | | | | | | |
| | | | | | | |

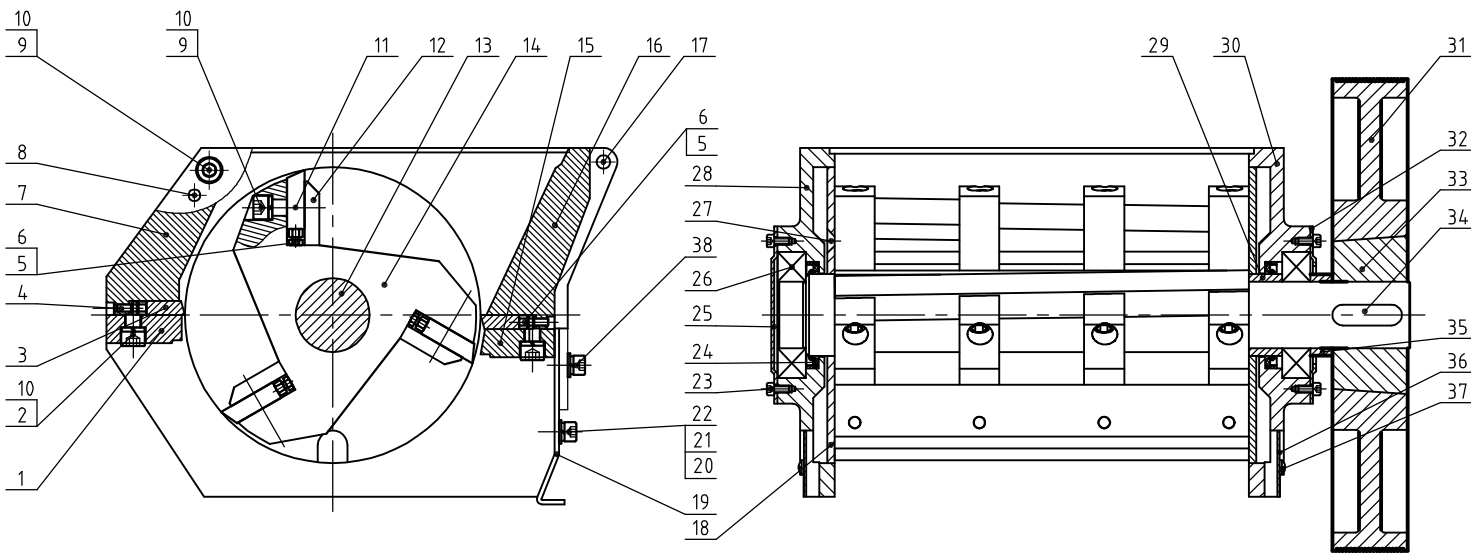
朝图 版号 标题 SG-2028N 图号
设计 核准 粉碎机总成
校对 核准
审核 日期

SHINI 德昂电粉机械股份有限公司
Shini Plastics Technologies, Inc.
表面要求
物料号



| | | | | | |
|----|---------------|--|--------|----|----|
| 7 | YR00532000000 | 多楔帶 20 PJ 53" | | 1 | |
| 6 | BW30002005220 | 小滾輪SG-20-P20P.080/3-16W HT250 (組裝) | | 1 | |
| 5 | BW30002005320 | 小滾輪SG-20-1610-28 HT250 (組裝) | | 1 | |
| 4 | YM10202200500 | 電機W20 2.2kW-112M-6P B3R IE3 230/400/460V | | 1 | |
| 3 | YW66102500000 | 平墊圈10x25x1.5 達克精 | 14.0HV | 4 | |
| 2 | YW65010000000 | 標準彈簧墊圈GB/T93 10-達克精 | 65Mn | 4 | |
| 1 | YW60104000100 | 六角頭螺絲GB/T5783 M10x40-8.8 達克精 | | 4 | |
| 序号 | 代号 | 名称 | 材质 | 数量 | 备注 |

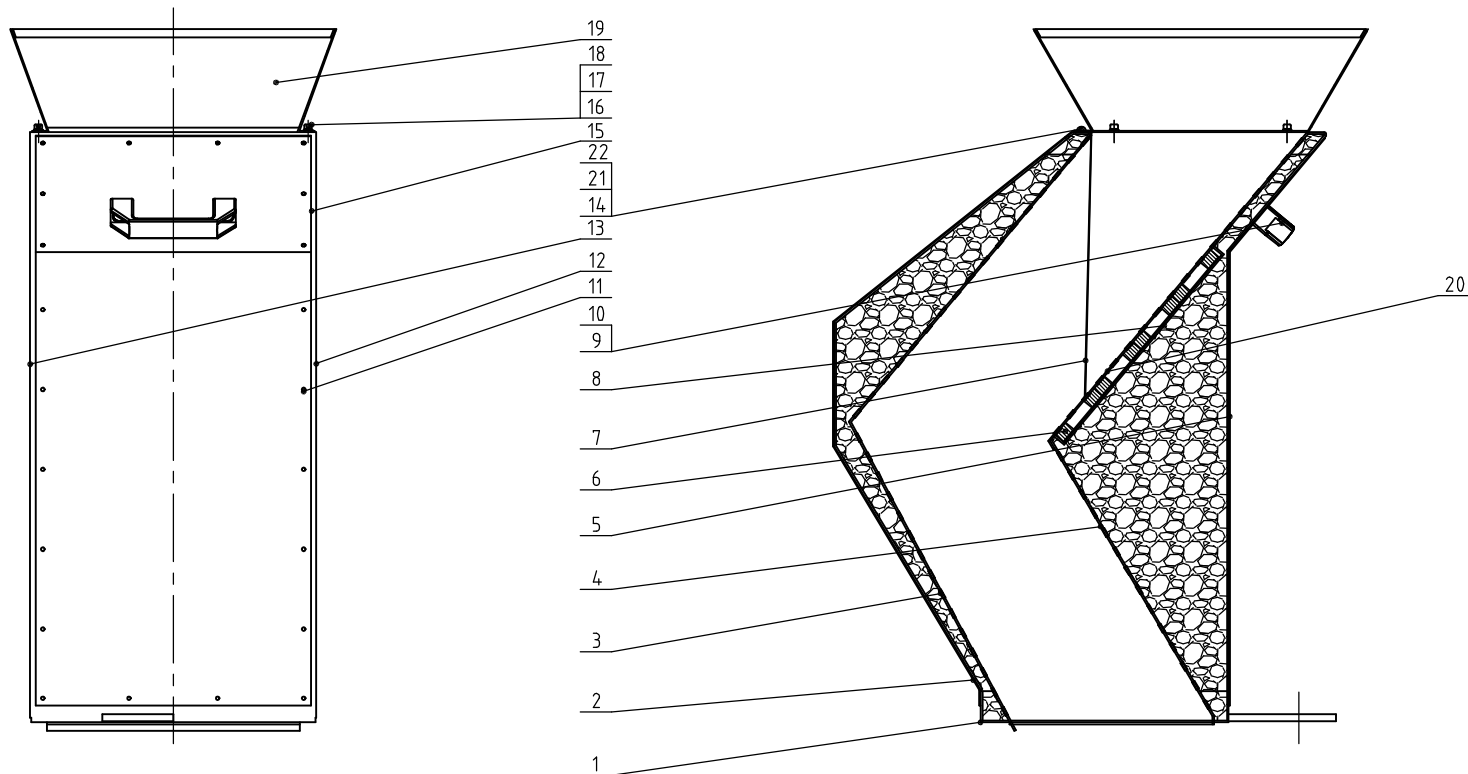
| | | | | | | | | | | | | | | | |
|----|-----|-----|-----|----|----|--|----|--|---|-------------|----|--|------|--|-----|
| | | | | | 制图 | | 版号 | | 标题 | SG-2028N(C) | 图号 | | 比例 | | 数量 |
| | | | | | 设计 | | 核准 | | 传动装置 | | | | | | 材质 |
| | | | | | 校对 | | | | 信易電熱機械股份有限公司 Shini Plastics Technologies, Inc. | | | | 表面要求 | | |
| 标记 | 更改前 | 更改后 | 更改人 | 日期 | 审核 | | 日期 | | | | | | | | 物料号 |



| | | | | | | | | | | | |
|----|---------------|------------------------------------|---------|---|-----|----|----------------|--------------------------------------|---------|-------|---|
| 27 | YW61082000100 | 内六角沉头螺钉GB/T70.3 M8x20-12.9-达克罗 | | 6 | | 12 | BH11202850010 | 刀片压板 | Q235A | 3 | |
| 26 | YW11620901800 | 轴承 6209-2RS1 | | 2 | SKF | 11 | YW43202800000 | 动刀片 | SKD11 | 3 | |
| 25 | BL50204201320 | 左轴承外盖板 | SPCC2.0 | 1 | | 10 | YW65010000000 | 标准型弹簧垫圈GB/T93 10-达克罗 | 65Mn | 30 | |
| 24 | YR80557200000 | 油封 φ72×φ55×8 | | 2 | | 9 | YW61103500000 | 内六角圆柱头螺钉GB/T70.1 M10x35-12.9-达克罗 | | 24 | |
| 23 | YW61051000000 | 内六角圆柱头螺钉GB/T70.1 M5x10-12.9-达克罗 | | 8 | | 8 | YW69083500000 | 弹性圆柱销GB/T 879.1 | 65Mn | 8 | |
| 38 | YW61082501200 | 内六角圆柱头螺钉GB/T70.1 M8x25-12.9-达克罗 | | 2 | | 7 | BW302028134.10 | 前筛块 | QT500-7 | 1 | |
| 37 | YW63050800000 | 十字槽盘头螺钉 GB/T-818 M5x8-达克罗 | | 4 | | 6 | YW64050800100 | 六角螺母GB/T6170 M5- A2-70(SUS) | | 10 | |
| 36 | -- | 封板 | SPCC1.5 | 2 | | 5 | YW60512880000 | 六角头螺栓GB/T5183 M5x12-8.8-达克罗 | | 10 | |
| 35 | BH10204203010 | 套筒1 | Q235A | 1 | | 4 | YW68051600000 | 内六角平端紧定螺钉 GB/T171 M5x16-达克罗 | | 4 | |
| 34 | BH11202400010 | 平键 14x9x4.6.5 | 45 | 1 | | 3 | YW41202800600 | 定刀片 | SKD11 | 2 | |
| 33 | BW30002005520 | 衬套SG-20-30T0-45HT50 (镀锌) | | 1 | | 2 | YW61103000000 | 内六角平端紧定螺钉 GB/T171 M10x30-12.9-达克罗 | | 6 | |
| 32 | BL50204201820 | 右轴承外盖板 | SPCC2.0 | 1 | | 1 | 1 | BW302028135.10 | 前筛块压块 | Q235A | 1 |
| 31 | BW30001605120 | 衬套SG-20-30T0-45HT50 (镀锌) | | 1 | | | | | | | |
| 30 | BW30204207110 | 右端盖 | QT500-7 | 1 | | | | | | | |
| 29 | BH10204500010 | 套筒 | Q235A | 1 | | | | | | | |
| 28 | BW30204207010 | 左端盖 | QT500-7 | 1 | | | | | | | |
| 22 | YW66081900000 | 平垫圈A级GB/T97.18-达 克罗 | 14.0HV | 4 | | | | | | | |
| 21 | YW65008000100 | 标准型弹簧垫圈GB/T93 8-达克罗 | 65Mn | 4 | | | | | | | |
| 20 | YW61081600000 | 内六角圆柱头螺钉GB/T70.1 M8x16-12.9-达克罗 | | 2 | | | | | | | |
| 19 | -- | 集料盒挂板 | SPCC3.0 | 1 | | | | | | | |
| 18 | BH11020020010 | 挡料板 | SK5 | 2 | | | | | | | |
| 17 | BH10204100010 | 转轴 | Q235A | 2 | | | | | | | |
| 16 | BW30202813610 | 后筛块 | QT500-7 | 1 | | | | | | | |
| 15 | BW30202813710 | 后筛块压块 | Q235A | 1 | | | | | | | |
| 14 | -- | 刀架 | 45 | 4 | | | | | | | |
| 13 | BH11002028010 | 刀架轴 | 45 | 1 | | | | | | | |

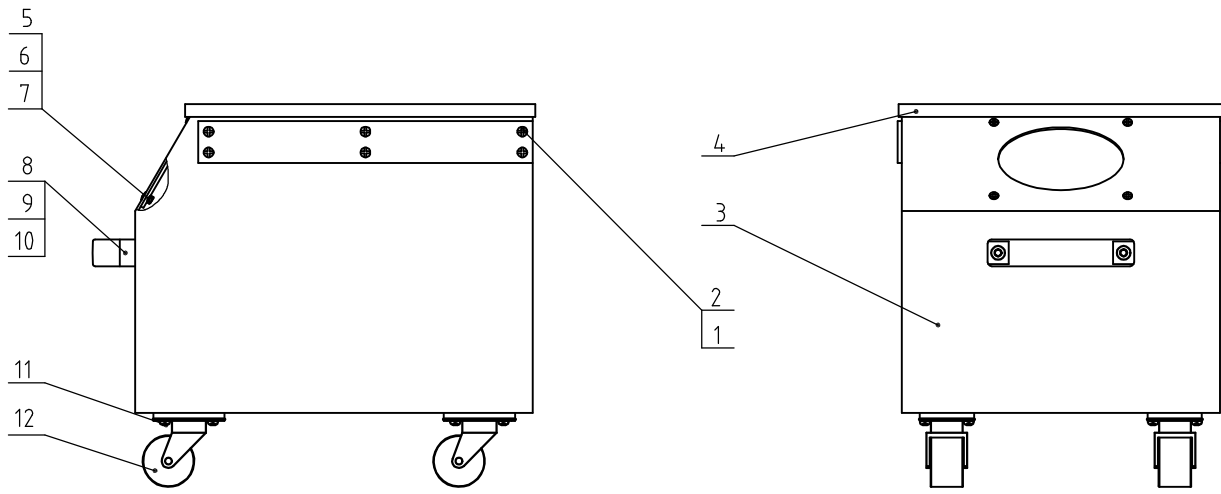
| 序号 | 代号 | 名称 | 材质 | 数量 | 备注 |
|----------------------------------|----|----|----|----|----|
| 标题 SG-2028N 图号 粉碎室总成 | | | | | |
| 制图 版号 设计 核准 校对 审核 日期 日期 | | | | | |
| 比例 数量 表面要求 材质 物料号 | | | | | |





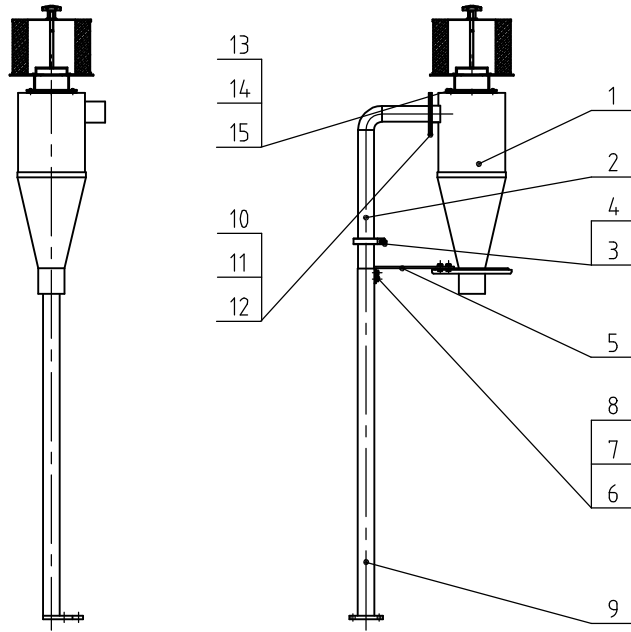
| | | | | | | | | | | | |
|----|---------------|---------------------------|------------|----|--|----|---------------|---------------|------------|----|--|
| 22 | YW2051000100 | 十字槽大扁头螺钉 JS1111 M5X10-达克罗 | 12.9 | 3 | | | | | | | |
| 21 | -- | 挡料板压板 | SPCC1.5 | 1 | | 10 | YW61081600000 | 内六角圆柱头螺钉M8X16 | 8.8 | 2 | |
| 20 | -- | 前内板2 | SUS201 2.0 | 1 | | 9 | BW20012000140 | 拉手 | 铝合金 | 1 | |
| 19 | -- | 进料口 | SPCC1.5 | 1 | | 8 | -- | 磁铁盒 | SUS201 1.2 | 1 | |
| 18 | YW66051000000 | 平垫圈 5 | 140HV | 4 | | 7 | -- | 挡料板 | 挡料板压板 | 1 | |
| 17 | YW65005200000 | 弹簧垫圈 5 | 65Mn | 4 | | 6 | YW90683200000 | 磁铁 68x32x12 | | 16 | |
| 16 | YW61051000000 | 内六角圆柱头螺钉M5X10 | 12.9 | 4 | | 5 | -- | 前护板 | SPCC1.2 | 1 | |
| 15 | -- | 左右内板 | SECC2.0 | 2 | | 4 | -- | 前内板1 | SECC2.0 | 1 | |
| 14 | -- | 料斗口 | SPCC2.0 | 1 | | 3 | -- | 后内板 | SECC2.0 | 1 | |
| 13 | -- | 左护板 | SPCC1.2 | 1 | | 2 | -- | 后护板 | SPCC1.2 | 1 | |
| 12 | -- | 右护板 | SPCC1.2 | 1 | | 1 | -- | 四方座 | SPCC3.0 | 1 | |
| 11 | YW67481900000 | 十字槽盘头自攻螺钉ST4.8x19 | | 44 | | | | | | | |

| 标记 | 更改前 | 更改后 | 更改人 | 日期 | 制图 | 版号 | 标题 | 图号 | 比例 | 数量 | 备注 |
|----|-----|-----|-----|----|----|----|--|----|------|----|----|
| | | | | | 设计 | 核 | 标题 SG-2028N(C) | 图号 | | | |
| | | | | | 校对 | 准 | 进料箱总成 | | | | |
| | | | | | 审核 | 日期 | SHINI 信易電機機械股份有限公司 Shini Plastics Technologies, Inc. | | 表面要求 | | |
| | | | | | | | | | 物料号 | | |



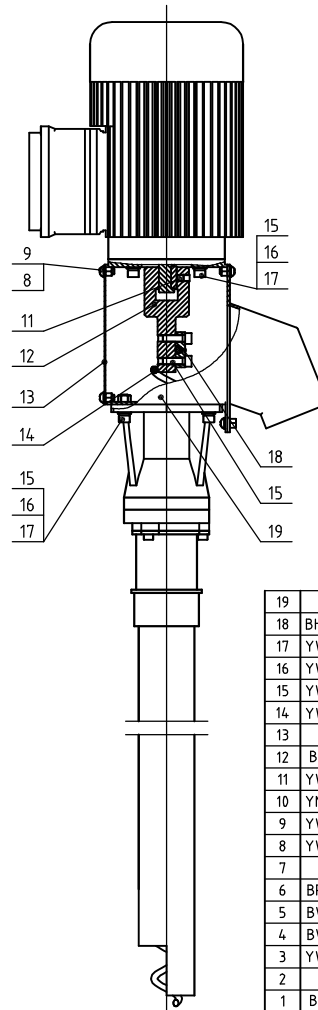
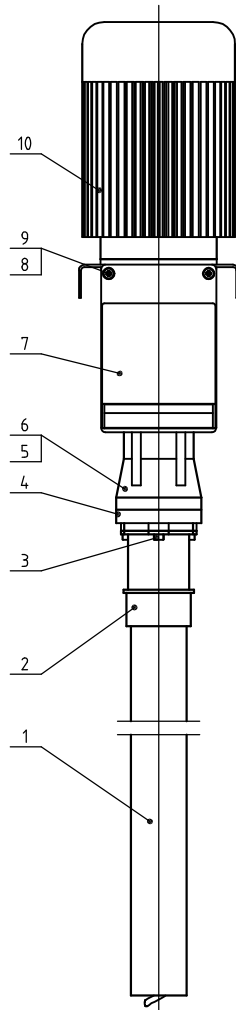
| | | | | | |
|----|---------------|---------------------------------|---------|----|----|
| 12 | YW03000200000 | 活动脚轮 2" | 组合件 | 4 | |
| 11 | YW62050500000 | 十字大扁头螺钉 JS1111 M5×5-达克锈 | 达克锈 | 16 | |
| 10 | YW64000800100 | 防松螺母 M8 | 6 | 2 | |
| 9 | YW61081600000 | 内六角螺钉 M8×16 | 8.8 | 2 | |
| 8 | BW20012000140 | 拉手 | 铝合金 | 1 | |
| 7 | YW64040700100 | 防松螺母 M4 | 5 | 4 | |
| 6 | YW62041000000 | 十字大扁头螺钉 JS1111 M4×10-达克锈 | 8.8 | 4 | |
| 5 | -- | 视料窗透明板 | 亚克力 | 1 | |
| 4 | -- | 集料箱盖 | SECC2.0 | 1 | |
| 3 | -- | 集料箱 | SECC2.0 | 1 | |
| 2 | YW61040600000 | 内六角沉头螺钉 GB/T70.3 M4×6-12.9级-达克锈 | 8.8 | 12 | |
| 1 | BR90202800310 | 挡板 | 铁氟龙 | 2 | |
| 序号 | 代号 | 名称 | 材质 | 数量 | 备注 |

| | | | | | | | | | | | | | | | |
|----|-----|-----|-----|----|----|----|----|--|---|-------------|-----|------|----|----|----|
| | | | | | 制图 | | 版号 | | 标题 | SG-2028N(C) | 图号 | | 比例 | | 数量 |
| | | | | | 设计 | | 核准 | | 集料箱总成(选配) | | | | | 材质 | |
| | | | | | 校对 | | | | 信易电热机械股份有限公司 Shini Plastics Technologies, Inc. | | | 表面要求 | | | |
| 标记 | 更改前 | 更改后 | 更改人 | 日期 | 审核 | 日期 | | | | | 物料号 | | | | |



| | | | | | |
|----|---------------|------------------------------|--------|----|----|
| 15 | YW60512880000 | 六角头螺栓GB/T5783 M5x12-8.8-达克罗 | | 4 | |
| 14 | S000000000357 | 筒易过滤器 | 组合件 | 1 | |
| 13 | BL59160000121 | 过滤网 | 组焊件 | 1 | |
| 12 | YW65008000100 | 标准型弹簧垫圈GB/T93 8-达克罗 | | 4 | |
| 11 | YW66081900000 | 平垫圈8x19x2.0-达克罗 | | 4 | |
| 10 | YW60081600100 | 六角头螺栓GB/T5781 M8x16-4.8-达克罗 | | 4 | |
| 9 | -- | 下支撑 | 组焊件 | 1 | |
| 8 | YW65005200000 | 标准型弹簧垫圈GB/T93 5-达克罗 | 60Mn | 2 | |
| 7 | YW66051000000 | 平垫圈A级GB/T97.15-达克罗 | 14.0HV | 6 | |
| 6 | YW61050600300 | 六角圆柱头螺栓GB/T70.1 M6x6-129-达克罗 | | 4 | |
| 5 | -- | 支撑板 | SPH4 | 1 | |
| 4 | YR20001500000 | 食品接头密封圈1.5寸 | | 1 | |
| 3 | YW07001500500 | 1.5"食品接头管夹 | | 1 | |
| 2 | S000000000620 | 上支撑 | 组焊件 | 1 | |
| 1 | S000000000966 | 旋风器 | 组焊件 | 1 | |
| 序号 | 代号 | 名称 | 材料 | 数量 | 备注 |

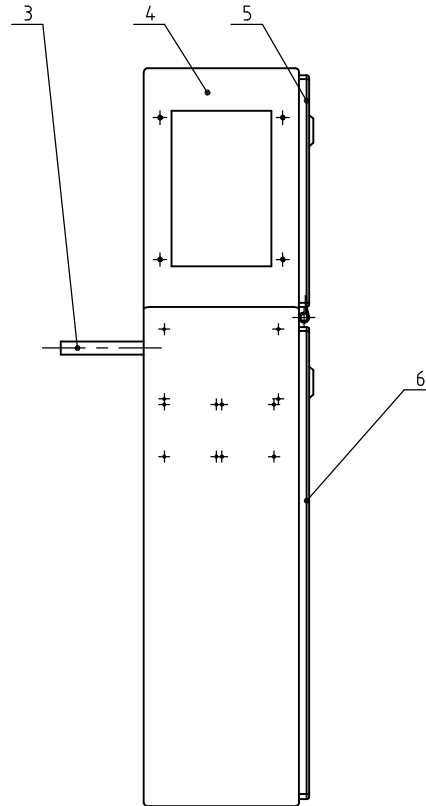
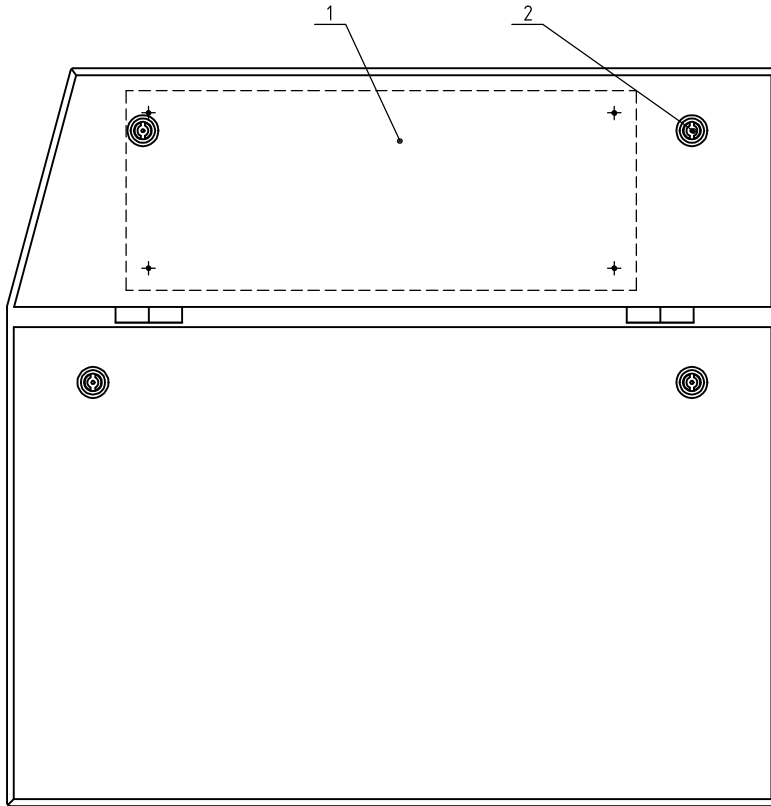
| | | | | | | | | | | | | |
|----|-----|-----|-----|----|----|--|----|--|---|----|------|----|
| | | | | | 制图 | | 版号 | | 标题 | 图号 | 比例 | 数量 |
| | | | | | 设计 | | 核准 | | SG-16N/20N | | | 材质 |
| | | | | | 校对 | | | | BC型旋风器支撑架(选配) | | 表面要求 | |
| 标记 | 更改前 | 更改后 | 更改人 | 日期 | 审核 | | 日期 | | 信易电热机械股份有限公司 Shini Plastics Technologies, Inc. | | 物料号 | |



| | | | | | |
|----|-----------------|---------------|------------|-----|-----|
| 19 | -- | 中转盒 | 组焊件 | 1 | |
| 18 | BH10503600010 | 压块 | SPH10.0 | 1 | |
| 17 | YW66061300000 | 平垫圈6 | 14.0HV | 10 | |
| 16 | YW6506000100 | 弹簧垫圈6 | 65Mn | 10 | |
| 15 | YW61062000300 | 内六角圆柱头螺钉M6×20 | 2.9 | 10 | |
| 14 | YW01162800600 | 送料弹簧 | SWP-B | 1 | |
| 13 | -- | 盖板 | SUS201 1.5 | 1 | |
| 12 | BH101628004.4 | 连接轴 | Q235A | 1 | |
| 11 | YW68006600000 | 内六角平端紧定螺钉M6×6 | 12.9 | 2 | |
| 10 | YM50761400000 | 电机0.18kW | 组件 | 1 | |
| 9 | YW66051000000 | 平垫圈 5 | 14.0HV | 8 | |
| 8 | YW62051000100 | 十字槽盘头螺钉 M5×10 | 4.8 | 8 | |
| 7 | -- | 出料口 | SUS201 2.0 | 1 | |
| 6 | BP20500300050 | 管套密封圈 | 橡胶 | 1 | |
| 5 | BW20500000010 | 管套座 | YL112 | 1 | |
| 4 | BW20500000110 | 管套盖 | YL112 | 1 | |
| 3 | YW60054.0000000 | 六角头螺钉M5×40 | 8.8 | 3 | |
| 2 | -- | 输送管护套 | 组焊件 | 1 | |
| 1 | BR90162800110 | 输送管 | PA12 | 1 | |
| 序号 | 代 号 | 名 称 | 材 料 | 数 量 | 备 注 |

| | | | | | |
|----|-----|--------------|-----|------|-----|
| 制图 | 版号 | 标题 | 图号 | 比例 | 数量 |
| 设计 | 核 准 | SG-16N/20N | | 1:1 | 1 |
| 校对 | 准 | 螺旋式弹簧输送机(选配) | | 表面要求 | 物料号 |
| 标记 | 更改前 | 更改后 | 更改人 | 日期 | 审核 |
| | | | | | |
| | | | | | |

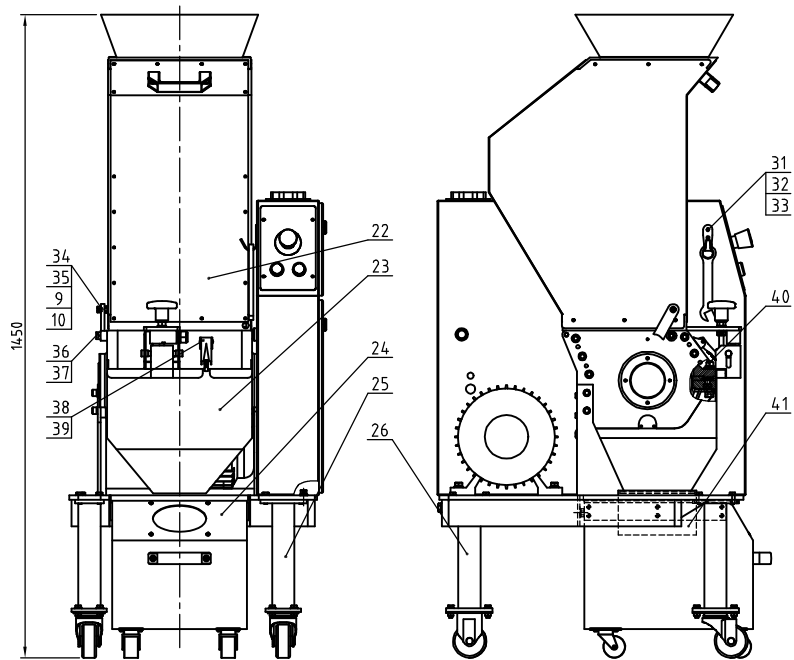

信易电热机械股份有限公司
 Shini Plastics Technologies, Inc.



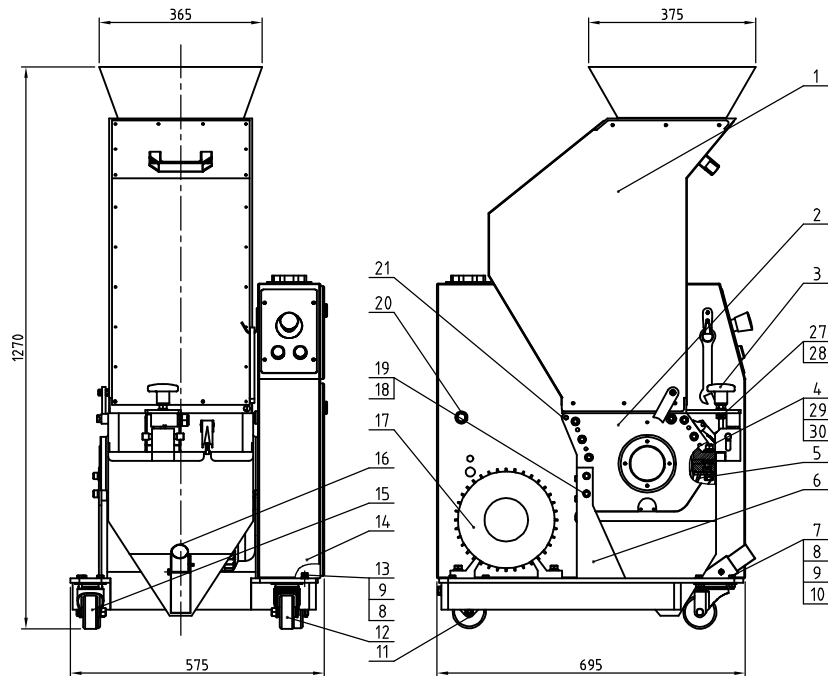
| | | | | | |
|----|---------------|--------|---------|----|----|
| 6 | -- | 外壳下盖板 | SPCC2.0 | 1 | |
| 5 | -- | 外壳上盖板 | SPCC2.0 | 1 | |
| 4 | -- | 外壳 | SPCC3.0 | 1 | |
| 3 | -- | 进料箱支撑杆 | Q235A | 1 | |
| 2 | YW00000000100 | 长档门锁 | | 4 | |
| 1 | -- | 电器安装板 | SPCC1.5 | 1 | |
| 序号 | 代号 | 名称 | 材质 | 数量 | 备注 |

| | | | | | | | | |
|----|-----|-----|-----|----|----|--|-----|--|
| | | | | | 制图 | | 版本号 | |
| | | | | | 设计 | | 核准 | |
| | | | | | 校对 | | | |
| | | | | | 审核 | | | |
| 标记 | 更改前 | 更改后 | 更改人 | 日期 | 审核 | | 日期 | |

| | | | | | | | |
|-------|----------------------|---|--|-----|------|----|--|
| 标题 | SG-2028N(C)/2042N(C) | 图号 | | 比例 | | 数量 | |
| 电控箱总成 | | | | | 材质 | | |
| | | 信易电热机械股份有限公司 Shini Plastics Technologies, Inc. | | | 表面要求 | | |
| | | | | 物料号 | | | |



选配增高集料箱型



标准型

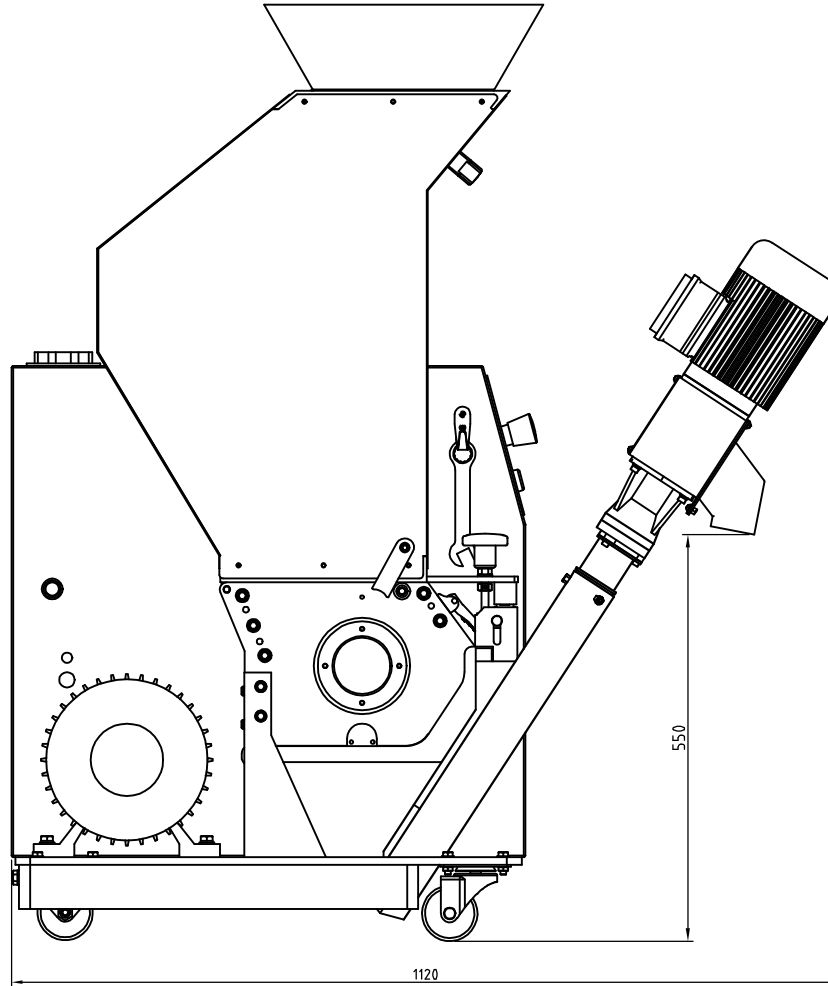
| | | | | | | | | | | | | | | | | | |
|----|----------------|----------|-------------------|---|--|----|-----------------|----------|----------------|------|---|----|-----------------|----------|------------------|------|---|
| 41 | BP8220280004.4 | 过滤布袋 | 尼龙网400目 | 1 | | 29 | YW65012000000 | 标准型电箱总成 | GB/T93 12-达克斯 | 65Mn | 1 | 14 | -- | 电箱总成 | 组合件 | 1 | |
| 40 | YW64012100000 | 六角螺母 | GB/T6170 M12-达克斯 | 1 | | 28 | YW68005500000 | 前六角平端紧螺栓 | GB/T7716.6-达克斯 | 4.5H | 1 | 13 | YW61081600000 | 前六角平端紧螺栓 | GB/T7716.6-达克斯 | 组合件 | 4 |
| 39 | YW62041000000 | 十字槽大端头螺钉 | JIS1111 M4-达克斯 | 2 | | 27 | BH11241000010 | 螺杆铁架螺母 | | 4 | 1 | 12 | YW03000300000 | 刹车脚踏 3" | | 组合件 | 1 |
| 38 | YW02003000400 | 弹簧扣 | | 1 | | 26 | -- | 支撑脚1 | Q235A8.SPH6.0 | 3 | 3 | 11 | YW03000300300 | 固定脚踏 3" | | 组合件 | 2 |
| 37 | YW61102500000 | 前六角平端紧螺栓 | GB/T7716.6-达克斯 | 1 | | 25 | -- | 支撑脚2 | Q235A8.SPH6.0 | 1 | 3 | 10 | YW64000800100 | 六角螺母 | GB/T6170 M8-达克斯 | 16 | |
| 36 | BH10162804110 | 限位块套筒 | Q235A | 1 | | 24 | -- | 集料箱总成 | 组合件 | 1 | 3 | 9 | YW6660819000000 | 平垫圈 | GB/192.2.0达克斯 | 21 | |
| 35 | YW61083000000 | 前六角平端紧螺栓 | GB/T7716.6-达克斯 | 1 | | 23 | -- | 集料斗总成 | 组合件 | 1 | 3 | 8 | YW65008000100 | 标准型电箱总成 | GB/T93 8-达克斯 | 65Mn | 4 |
| 34 | -- | 限位块 | SPH8.0 | 1 | | 22 | -- | 进料箱总成 | 组合件 | 1 | 3 | 7 | YW60082500100 | 六角螺母 | GB/T6170 M8-达克斯 | 16 | |
| 33 | JT10001806000 | 短款脚踏板手18 | Q235A | 1 | | 21 | YW61062001200 | 前六角平端紧螺栓 | GB/T7716.6-达克斯 | 4 | 4 | 6 | -- | 机架总成 | 组合件 | 1 | |
| 32 | YW62041000000 | 十字槽大端头螺钉 | JIS1111 M4-达克斯 | 2 | | 20 | YR4.01628000000 | 橡胶套 | PP | 1 | 5 | 5 | -- | 筒网架总成 | 组合件 | 1 | |
| 31 | YW90351800100 | 限位小半圆轴衬套 | 3mm孔2mm宽2mm | 1 | | 19 | YW65010000000 | 标准型电箱总成 | GB/T93 10-达克斯 | 65Mn | 7 | 4 | YW60128000000 | 六角螺母 | GB/T6170 M12-达克斯 | 1 | |
| 30 | YW66122400000 | 平垫圈 | A级GB/T971.1 12达克斯 | 1 | | 18 | YW61102000000 | 前六角平端紧螺栓 | GB/T7716.6-达克斯 | 4 | 4 | 3 | BH10204.208510 | 进料筒梅花组合 | | 组合件 | 1 |
| | | | | | | 17 | -- | 传动装置 | 组合件 | 1 | 2 | 2 | -- | 粉碎室总成 | | 组合件 | 1 |
| | | | | | | 16 | -- | 集料盒总成 | 组合件 | 1 | 1 | 1 | -- | 进料筒总成 | | 组合件 | 1 |
| | | | | | | 15 | YW03000300200 | 活动脚踏 3" | 组合件 | 1 | 1 | 1 | -- | 进料筒总成 | | 组合件 | 1 |

| 标记 | 更改前 | 更改后 | 更改人 | 日期 | 审核 | 日期 | 制图 | 版号 | 标题 | 图号 | 比例 | 数量 | 材质 |
|----|-----|-----|-----|----|----|----|----|----|-----------|----|----|----|------|
| | | | | | | | | | SG-2028NC | | | | |
| | | | | | | | | | 粉碎机总成 | | | | |
| | | | | | | | | | | | | | 表面要求 |
| | | | | | | | | | | | | | 物料号 |



附加图

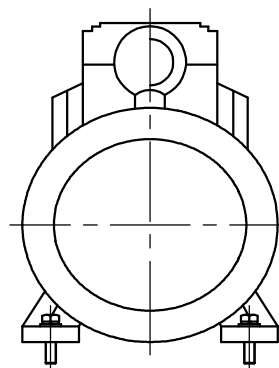
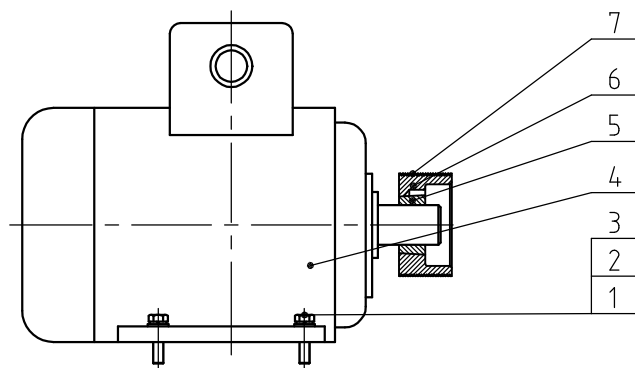
| 标准型重量(kg) | 粉碎时噪音dB(A) | 最大粉碎能力(kg/hr) | 粉碎室尺寸(mm) | 转动刀片数量 | 固定刀片数量 | 刀具材质 | 主轴转速(r.p.m) | 电机功率(KW) | 版本号 |
|-----------|------------|---------------|-----------|--------|--------|-------|-------------|----------|-------|
| 280(295) | 85-90 | 80 | 200×280 | 12 | 2 | SKD11 | 290 | 2.2(3.0) | Ver.F |



- 注: 1) 最大粉碎能力取决于粉碎料的大小和材质;
 2) 粉碎时的噪音因粉碎料和马达的配置而不同;
 3) SKD11为日本JIS标准编号;
 4) 为避免塑料粘刀, 所有待粉碎料温度应是常温状态进行粉碎;
 5) 机器电压规格为 3φ.400VAC,50Hz;
 6) 括号里面数值为选装加大电机功率机型SG-2028NCH时。

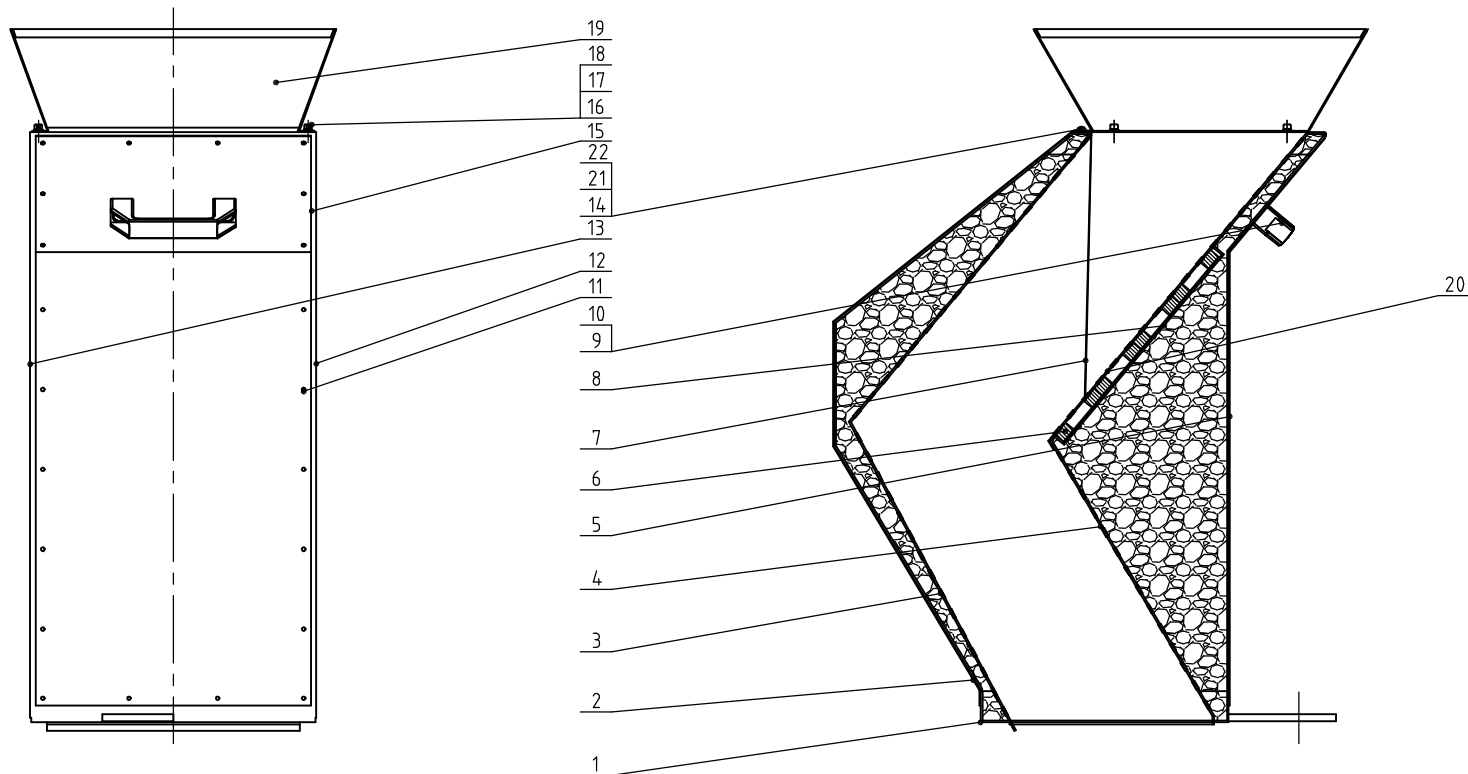
选配弹簧输送机

| | | | | | | | | | | |
|----|-----|-----|-----|----|----|----|---|----|------|----|
| | | | | | 制图 | 版号 | 标题 | 图号 | 比例 | 数量 |
| | | | | | 设计 | 核 | SG-2028NC | | 1:1 | |
| | | | | | 校对 | 准 | 粉碎机总成 | | | 材质 |
| | | | | | 审核 | 日期 | 信易電機機械股份有限公司 SHINI Plastics Technologies, Inc. | | 表面要求 | |
| 标记 | 更改前 | 更改后 | 更改人 | 日期 | | | | | 物料号 | |



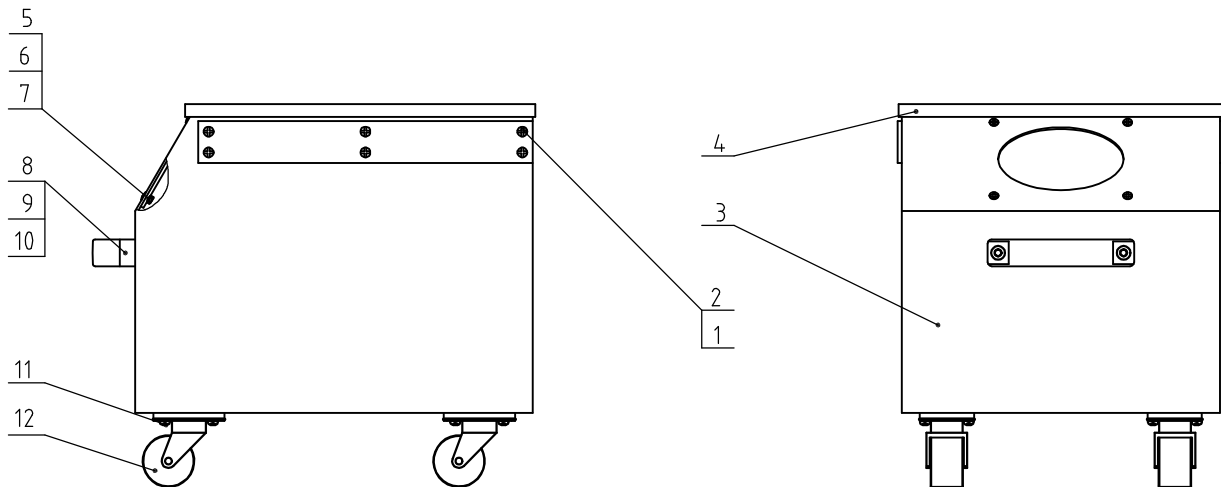
| | | | | | |
|----|---------------|--|--------|----|----|
| 7 | YR00532000000 | 多楔帶 20 PJ 53" | | 1 | |
| 6 | BW30002005220 | 小螺母SG-20-P20P.080/3-16W HT250 (組裝) | | 1 | |
| 5 | BW30002005320 | 小螺母SG-20-1610-28 HT250 (組裝) | | 1 | |
| 4 | YM10202200500 | 電鍍W20 Z20W-102M-6P B3R IE3 Z30/40W/40V | | 1 | |
| 3 | YW66102500000 | 平墊圈10x25x1.5 達克精 | 14.0HV | 4 | |
| 2 | YW65010000000 | 標準彈簧墊圈GB/T93 10-達克精 | 65Mn | 4 | |
| 1 | YW60104000100 | 六角頭螺絲GB/T5783 M10x40-8.8 達克精 | | 4 | |
| 序号 | 代号 | 名称 | 材质 | 数量 | 备注 |

| | | | | | | | | | | | | | |
|----|-----|-----|-----|----|----|--|----|--|---|-------------|------|----|----|
| | | | | | 制图 | | 版号 | | 标题 | SG-2028N(C) | 图号 | 比例 | 数量 |
| | | | | | 设计 | | 核准 | | 传动装置 | | | | 材质 |
| | | | | | 校对 | | | | 信易電熱機械股份有限公司 Shini Plastics Technologies, Inc. | | 表面要求 | | |
| 标记 | 更改前 | 更改后 | 更改人 | 日期 | 审核 | | 日期 | | | | 物料号 | | |



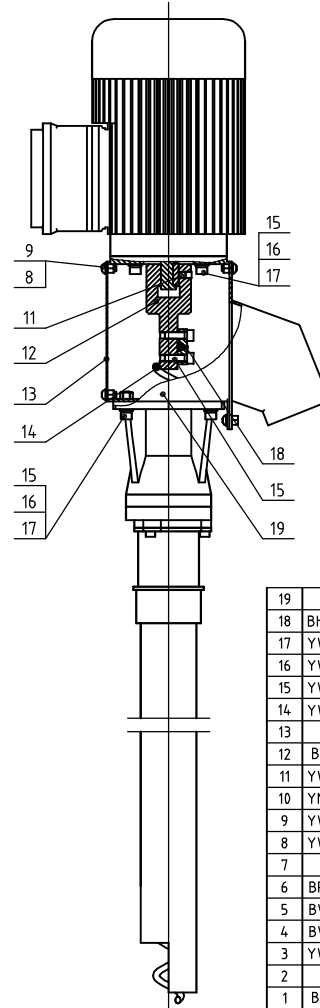
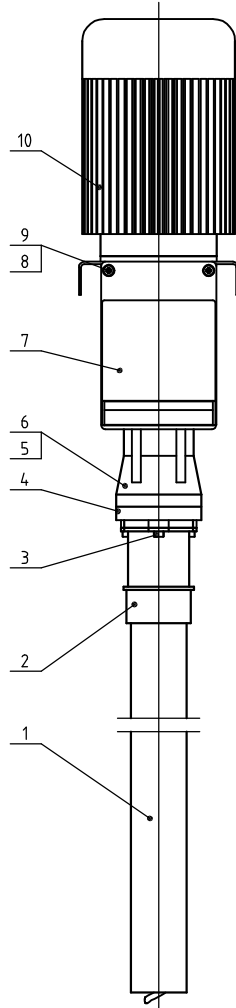
| | | | | | | | | | | | | | |
|----|---------------|---------------------------|------------|----|--|----|---------------|---------------|------------|----|--|--|--|
| 22 | YW2051000100 | 十字槽大扁头螺钉 JS1111 M5X10-达克罗 | 12.9 | 3 | | | | | | | | | |
| 21 | -- | 挡料板压板 | SPCC1.5 | 1 | | 10 | YW61081600000 | 内六角圆柱头螺钉M8X16 | 8.8 | 2 | | | |
| 20 | -- | 前内板2 | SUS201 2.0 | 1 | | 9 | BW20012000140 | 拉手 | 铝合金 | 1 | | | |
| 19 | -- | 进料口 | SPCC1.5 | 1 | | 8 | -- | 磁铁盒 | SUS201 1.2 | 1 | | | |
| 18 | YW66051000000 | 平垫圈 5 | 140HV | 4 | | 7 | -- | 挡料板 | 挡料板压板 | 1 | | | |
| 17 | YW65005200000 | 弹簧垫圈 5 | 65Mn | 4 | | 6 | YW90683200000 | 磁铁 68x32x12 | | 16 | | | |
| 16 | YW61051000000 | 内六角圆柱头螺钉M5X10 | 12.9 | 4 | | 5 | -- | 前护板 | SPCC1.2 | 1 | | | |
| 15 | -- | 左右内板 | SECC2.0 | 2 | | 4 | -- | 前内板1 | SECC2.0 | 1 | | | |
| 14 | -- | 料斗口 | SPCC2.0 | 1 | | 3 | -- | 后内板 | SECC2.0 | 1 | | | |
| 13 | -- | 左护板 | SPCC1.2 | 1 | | 2 | -- | 后护板 | SPCC1.2 | 1 | | | |
| 12 | -- | 右护板 | SPCC1.2 | 1 | | 1 | -- | 四方座 | SPCC3.0 | 1 | | | |
| 11 | YW67481900000 | 十字槽盘头自攻螺钉ST4.8x19 | | 44 | | | | | | | | | |

| 标记 | 更改前 | 更改后 | 更改人 | 日期 | 制图 | 版号 | 标题 | 图号 | 比例 | 数量 | 备注 |
|----|-----|-----|-----|----|----|----|--|----|------|----|----|
| | | | | | 设计 | 核 | SG-2028N(C) | | | | |
| | | | | | 校对 | 准 | 进料箱总成 | | | | |
| | | | | | 审核 | 日期 | | | | | |
| | | | | | | | SHINI 信易電機機械股份有限公司 Shini Plastics Technologies, Inc. | | 表面要求 | | |
| | | | | | | | | | 物料号 | | |



| | | | | | |
|----|---------------|---------------------------------|---------|----|----|
| 12 | YW03000200000 | 活动脚轮 2" | 组合件 | 4 | |
| 11 | YW62050500000 | 十字大扁头螺钉 JS1111 M5×5-达克锈 | 达克锈 | 16 | |
| 10 | YW64000800100 | 防松螺母 M8 | 6 | 2 | |
| 9 | YW61081600000 | 内六角螺钉 M8×16 | 8.8 | 2 | |
| 8 | BW20012000140 | 拉手 | 铝合金 | 1 | |
| 7 | YW64040700100 | 防松螺母 M4 | 5 | 4 | |
| 6 | YW62041000000 | 十字大扁头螺钉 JS1111 M4×10-达克锈 | 8.8 | 4 | |
| 5 | -- | 视料窗透明板 | 亚克力 | 1 | |
| 4 | -- | 集料箱盖 | SECC2.0 | 1 | |
| 3 | -- | 集料箱 | SECC2.0 | 1 | |
| 2 | YW61040600000 | 内六角沉头螺钉 GB/T70.3 M4×6-12.9级-达克锈 | 8.8 | 12 | |
| 1 | BR90202800310 | 挡板 | 铁氟龙 | 2 | |
| 序号 | 代号 | 名称 | 材质 | 数量 | 备注 |

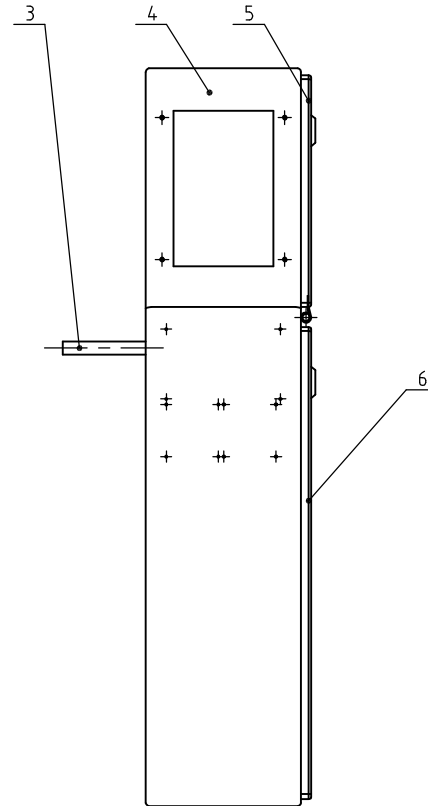
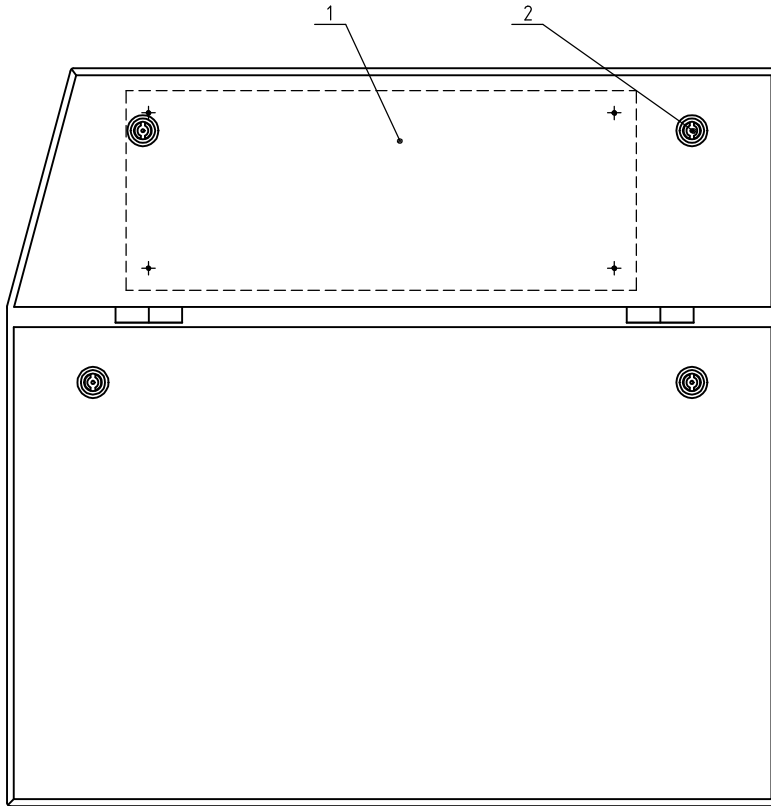
| | | | | | | | | | | | | | | | |
|----|-----|-----|-----|----|----|----|----|--|---|-------------|-----|------|----|----|----|
| | | | | | 制图 | | 版号 | | 标题 | SG-2028N(C) | 图号 | | 比例 | | 数量 |
| | | | | | 设计 | | 核准 | | 集料箱总成(选配) | | | | | 材质 | |
| | | | | | 校对 | | | | 信易电热机械股份有限公司 Shini Plastics Technologies, Inc. | | | 表面要求 | | | |
| 标记 | 更改前 | 更改后 | 更改人 | 日期 | 审核 | 日期 | | | | | 物料号 | | | | |



| | | | | | |
|----|-----------------|---------------|------------|-----|-----|
| 19 | -- | 中转盒 | 组焊件 | 1 | |
| 18 | BH10503600010 | 压块 | SPH10.0 | 1 | |
| 17 | YW66061300000 | 平垫圈6 | 14.0HV | 10 | |
| 16 | YW6506000100 | 弹簧垫圈6 | 65Mn | 10 | |
| 15 | YW61062000300 | 内六角圆柱头螺钉M6×20 | 2.9 | 10 | |
| 14 | YW01162800600 | 送料弹簧 | SWP-B | 1 | |
| 13 | -- | 盖板 | SUS201 1.5 | 1 | |
| 12 | BH101628004.4.0 | 连接轴 | Q235A | 1 | |
| 11 | YW68006600000 | 内六角平端紧定螺钉M6×6 | 12.9 | 2 | |
| 10 | YM50761400000 | 电机0.18kW | 组件 | 1 | |
| 9 | YW66051000000 | 平垫圈 5 | 14.0HV | 8 | |
| 8 | YW62051000100 | 十字槽盘头螺钉 M5×10 | 4.8 | 8 | |
| 7 | -- | 出料口 | SUS201 2.0 | 1 | |
| 6 | BP20500300050 | 管套密封圈 | 橡胶 | 1 | |
| 5 | BW20500000010 | 管套座 | YL112 | 1 | |
| 4 | BW20500000110 | 管套盖 | YL112 | 1 | |
| 3 | YW60054.000000 | 六角头螺钉M5×40 | 8.8 | 3 | |
| 2 | -- | 输送管护套 | 组焊件 | 1 | |
| 1 | BR90162800110 | 输送管 | PA12 | 1 | |
| 序号 | 代 号 | 名 称 | 材 料 | 数 量 | 备 注 |

| | | | | | | | |
|----|-----|-----|-----|----|----|----|--|
| | | | | | 制图 | 版号 | |
| | | | | | 设计 | 核 | |
| | | | | | 校对 | 准 | |
| 标记 | 更改前 | 更改后 | 更改人 | 日期 | 审核 | 日期 | |

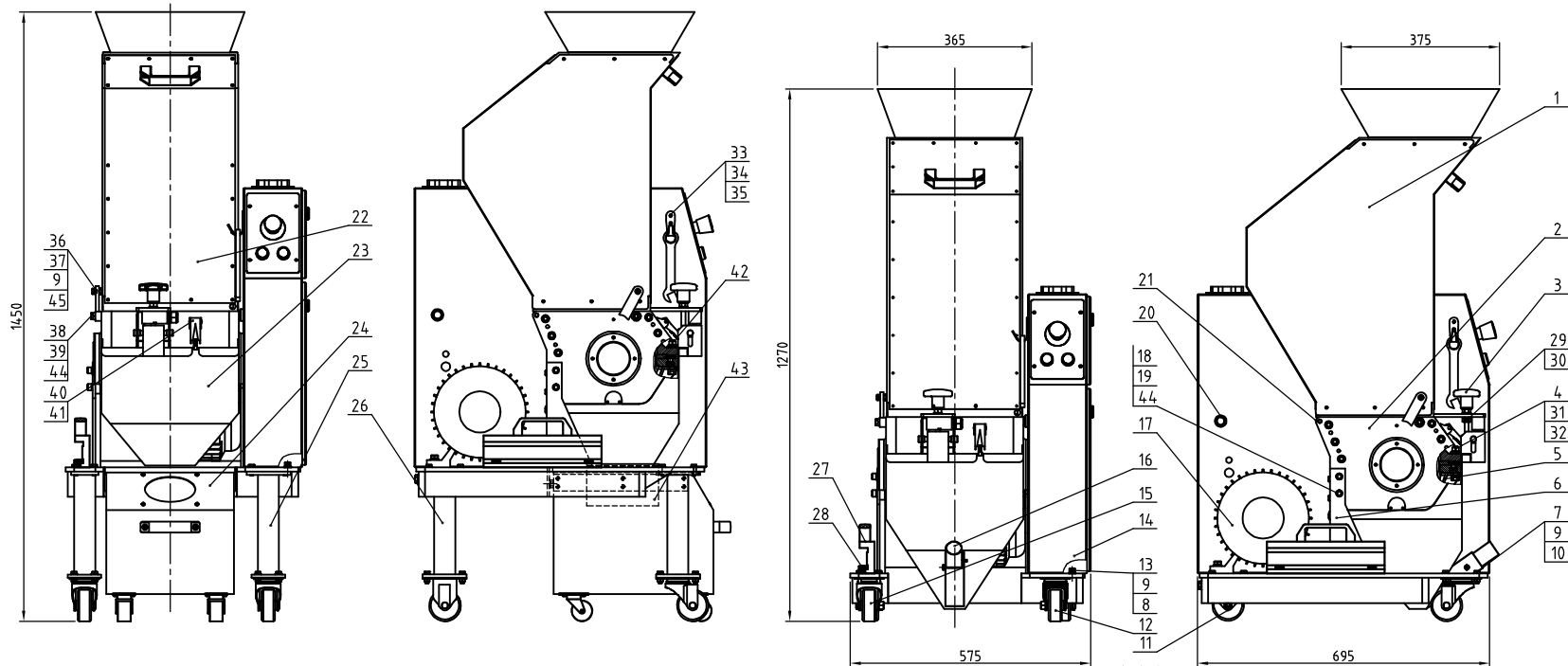
| | | | | | |
|---|--------------|----|--|------|----|
| 标题 | SG-16N/20N | 图号 | | 比例 | 数量 |
| | 螺旋式弹簧输送机(选配) | | | ⊕ | 材质 |
|  信易电热机械股份有限公司 Shini Plastics Technologies, Inc. | | | | 表面要求 | |
| | | | | 物料号 | |



| | | | | | |
|----|---------------|--------|---------|----|----|
| 6 | -- | 外壳下盖板 | SPCC2.0 | 1 | |
| 5 | -- | 外壳上盖板 | SPCC2.0 | 1 | |
| 4 | -- | 外壳 | SPCC3.0 | 1 | |
| 3 | -- | 进料箱支撑杆 | Q235A | 1 | |
| 2 | YW00000000100 | 长档门锁 | | 4 | |
| 1 | -- | 电器安装板 | SPCC1.5 | 1 | |
| 序号 | 代号 | 名称 | 材质 | 数量 | 备注 |

| | | | | | | | | |
|----|-----|-----|-----|----|----|--|-----|--|
| | | | | | 制图 | | 版本号 | |
| | | | | | 设计 | | 核准 | |
| | | | | | 校对 | | | |
| | | | | | 审核 | | | |
| 标记 | 更改前 | 更改后 | 更改人 | 日期 | 审核 | | 日期 | |

| | | | | | | | |
|---|----------------------|----|--|-----|--|----|--|
| 标题 | SG-2028N(C)/2042N(C) | 图号 | | 比例 | | 数量 | |
| 电控箱总成 | | | | | | 材质 | |
| 信易电热机械股份有限公司 Shini Plastics Technologies, Inc. | | | | | | | |
| | | | | 物料号 | | | |



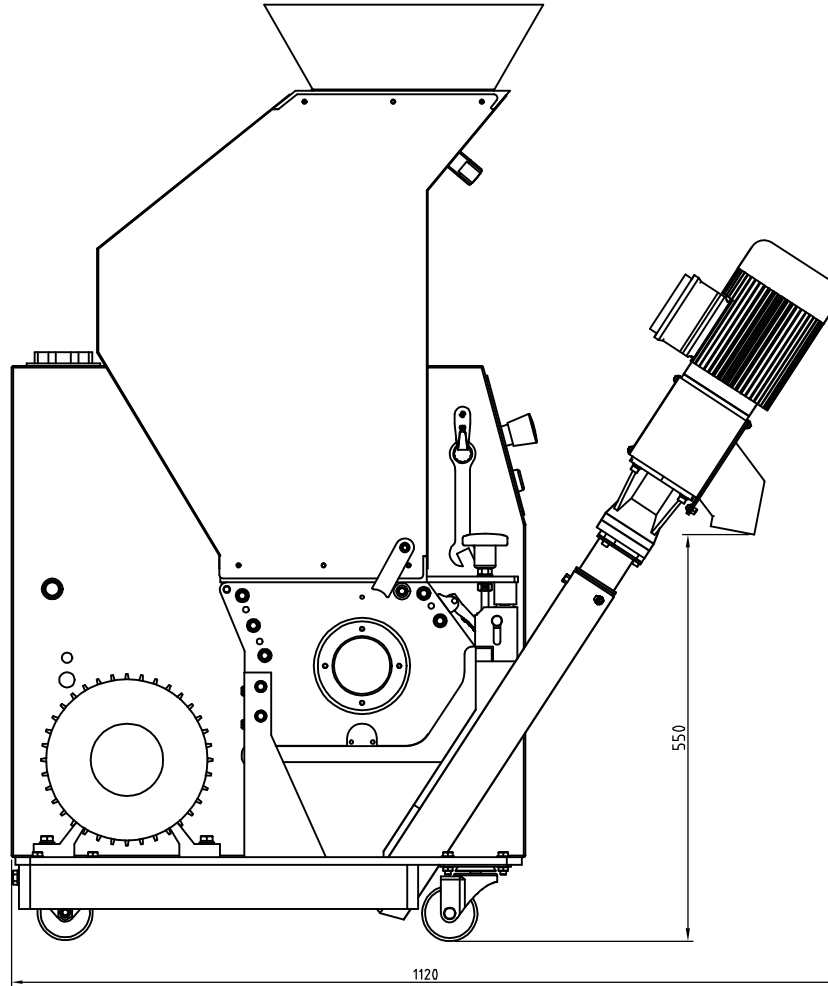
选配增高集料箱型

标准型

| | | | | | | | | | | | | | | | | |
|----|---------------|---------------------------|----------|----|----|---------------|-------------------------|---------------|----|-----|---------------|---|--------|------|------|----|
| 45 | YW64080600000 | 六角螺母GB/T6170 M8-达克斯 | 4 | 1 | 31 | YW65012000000 | 标准型集料箱GB/T193 12-达克斯 | 65Mn | 1 | 15 | YW03000300200 | 活动脚轮 3" | 组合件 | 1 | | |
| 44 | YW66102500000 | 平垫圈10×25×1.5-达克斯 | 4 | 2 | 30 | YW68005500000 | 内六角平端紧螺栓GB/T1166-达克斯 | 4.5H | 1 | 14 | -- | 电控箱总成 | 组合件 | 1 | | |
| 43 | BP82202800044 | 过滤布袋 | 尼龙网4.00目 | 1 | 29 | BH11241000010 | 螺杆锁紧螺母 | 4 | 1 | 13 | YW61081600000 | 前刹车脚踏GB/T11116-8-12-达克斯 | 8.8 | 4 | | |
| 42 | YW64012100000 | 六角螺母GB/T6170 M12-达克斯 | 4 | 1 | 28 | YW69621600000 | 手扭螺丝M6×20×16 | 组合件 | 2 | 12 | YW03000300000 | 刹车脚踏 3" | 组合件 | 1 | | |
| 41 | YW62041000000 | 十字槽大端头螺钉JIS1111 M4×10-达克斯 | 4.8 | 2 | 27 | BW30202813310 | 调刀架 | 组合件 | 1 | 11 | YW03000300300 | 固定脚踏 3" | 组合件 | 2 | | |
| 40 | YW02003000400 | 弹簧扣 | 组合件 | 1 | 26 | -- | 支撑脚1 | Q235A8.SPH6.0 | 3 | 10 | YW64080600000 | 非金属材料六角螺母GB/T1891 M5 | 5 | 16 | | |
| 39 | YW61102500000 | 六角螺母GB/T6170 M12-达克斯 | 12.9 | 1 | 25 | -- | 支撑脚2 | Q235A8.SPH6.0 | 1 | 9 | YW66081900000 | 平垫圈 8×19×2.0-达克斯 | 14.0HV | 21 | | |
| 38 | BH10162804110 | 限位块套筒 | Q235A | 1 | 24 | -- | 集料箱总成 | 组合件 | 1 | 8 | YW65008000100 | 标准型集料箱GB/T193 8-达克斯 | 65Mn | 4 | | |
| 37 | YW61083000000 | 六角螺母GB/T6170 M8-12-达克斯 | 12.9 | 1 | 23 | -- | 集料斗总成 | 组合件 | 1 | 7 | YW60082500300 | 六角螺母GB/T6170 M8-12-达克斯 | 4.8 | 16 | | |
| 36 | -- | 限位块 | SPH8.0 | 1 | 22 | -- | 进料箱总成 | 组合件 | 1 | 6 | -- | 机架总成 | 组合件 | 1 | | |
| 35 | JT10001806000 | 短款脚踏板手18" | Q235A | 1 | 21 | YW61062000200 | 前刹车脚踏GB/T11116-8-12-达克斯 | 12.9 | 4 | 5 | -- | 筒网架总成 | 组合件 | 1 | | |
| 34 | YW62041000000 | 十字槽大端头螺钉JIS1111 M4×10-达克斯 | 2 | 1 | 20 | YR40162800000 | 橡胶套 | PP | 1 | 4 | YW60128000000 | 六角螺母GB/T6170 M12-达克斯 | 8.8 | 1 | | |
| 33 | YW90351800100 | 绿色小平端轴脚轮3寸φ25mm E=20mm | 1 | 1 | 19 | YW65010000000 | 标准型集料箱GB/T193 10-达克斯 | 65Mn | 7 | 3 | BH10204208510 | 进料筒梅花组合 | 组合件 | 1 | | |
| 32 | YW66122400000 | 平垫圈A级GB/T9171 12达克斯 | 1 | 1 | 18 | YW61102000000 | 前刹车脚踏GB/T11116-8-12-达克斯 | 12.9 | 4 | 2 | -- | 粉碎室总成 | 组合件 | 1 | | |
| | | | | | 17 | -- | 传动装置 | 组合件 | 1 | 1 | -- | 进料箱总成 | 组合件 | 1 | | |
| | | | | | 16 | -- | 集料盒总成 | 组合件 | 1 | 标准型 | 序号 | 代号 | 名称 | 材质 | 数量 | 备注 |
| | | | | | | | | | | | SG-2028N | 图号 | | | 比例 | 数量 |
| | | | | | | | | | | | 粉碎机总成 | | | | 表面要求 | 材质 |
| | | | | | | | | | | | SHINI | 信易电热机械股份有限公司 Shini Plastics Technologies, Inc. | | 物料号 | | |
| 标记 | 更改前 | 更改后 | 更改人 | 日期 | 审核 | 日期 | 制图 | 版号 | 标题 | 图号 | | | | 表面要求 | | |

附加图

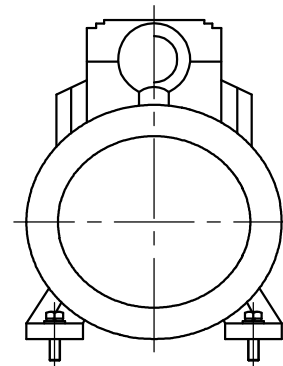
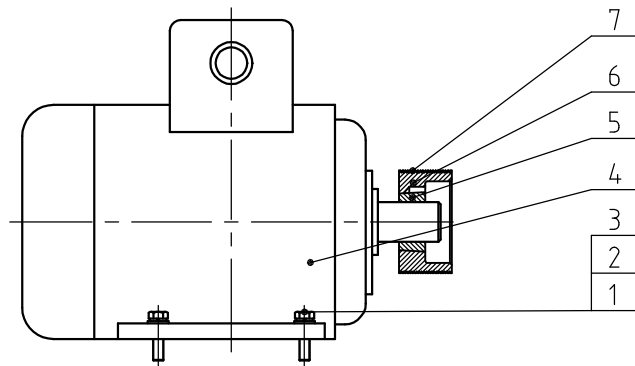
| 标准型重量(kg) | 粉碎时噪音dB(A) | 最大粉碎能力(kg/hr) | 粉碎室尺寸(mm) | 转动刀片数量 | 固定刀片数量 | 刀具材质 | 主轴转速(r.p.m) | 电机功率(KW) | 版本号 |
|-----------|------------|---------------|-----------|--------|--------|-------|-------------|----------|-------|
| 265(280) | 85-90 | 80 | 200×280 | 3 | 2 | SKD11 | 290 | 2.2(3.0) | Ver.F |



- 注: 1) 最大粉碎能力取决于粉碎料的大小和材质;
 2) 粉碎时的噪音因粉碎料和马达的配置而不同;
 3) SKD11为日本JIS标准编号;
 4) 为避免塑料粘刀, 所有待粉碎料温度应是常温状态进行粉碎;
 5) 机器电压规格为 3φ.400VAC,50Hz;
 6) 括号里面数值为选装加大电机功率机型SG-2028NH时。

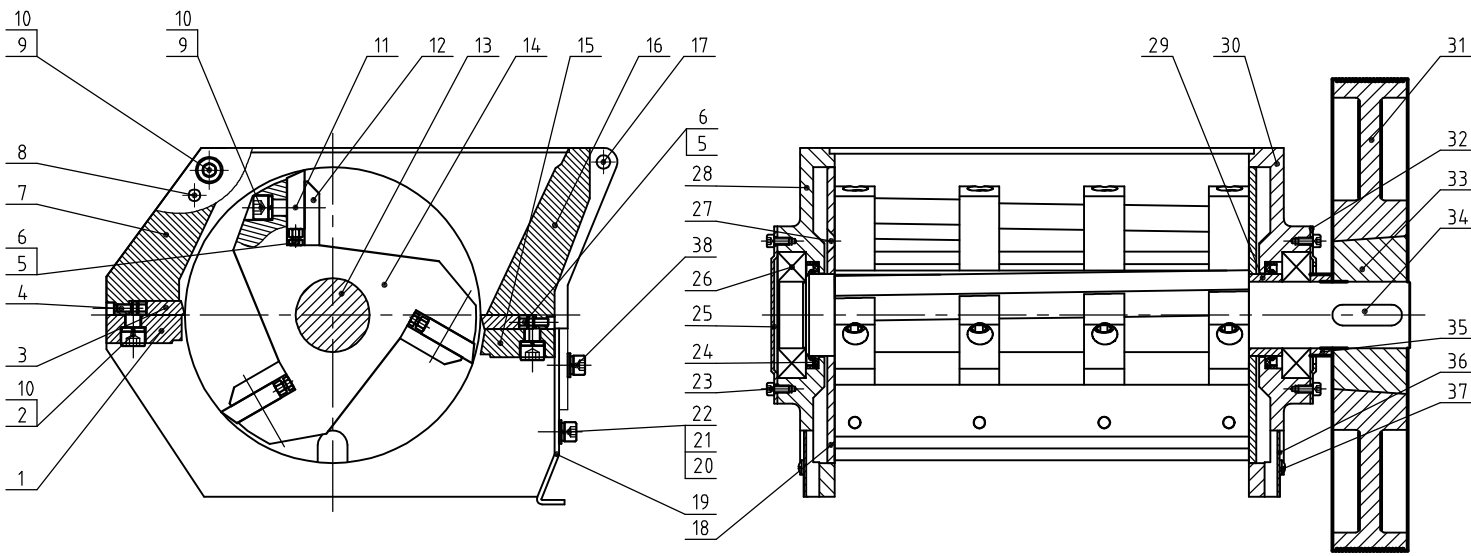
选配弹簧输送机

| | | | | | | | | | | |
|----|-----|-----|-----|----|----|----|----------|-----------------------------------|-----|------|
| | | | | | 制图 | 版号 | 标题 | 图号 | 比例 | 数量 |
| | | | | | 设计 | 核 | SG-2028N | | | 材质 |
| | | | | | 校对 | 准 | 粉碎机总成 | | | 表面要求 |
| 标记 | 更改前 | 更改后 | 更改人 | 日期 | 审核 | 日期 | | 信易塑胶机械股份有限公司 | 物料号 | |
| | | | | | | | | Shini Plastics Technologies, Inc. | | |



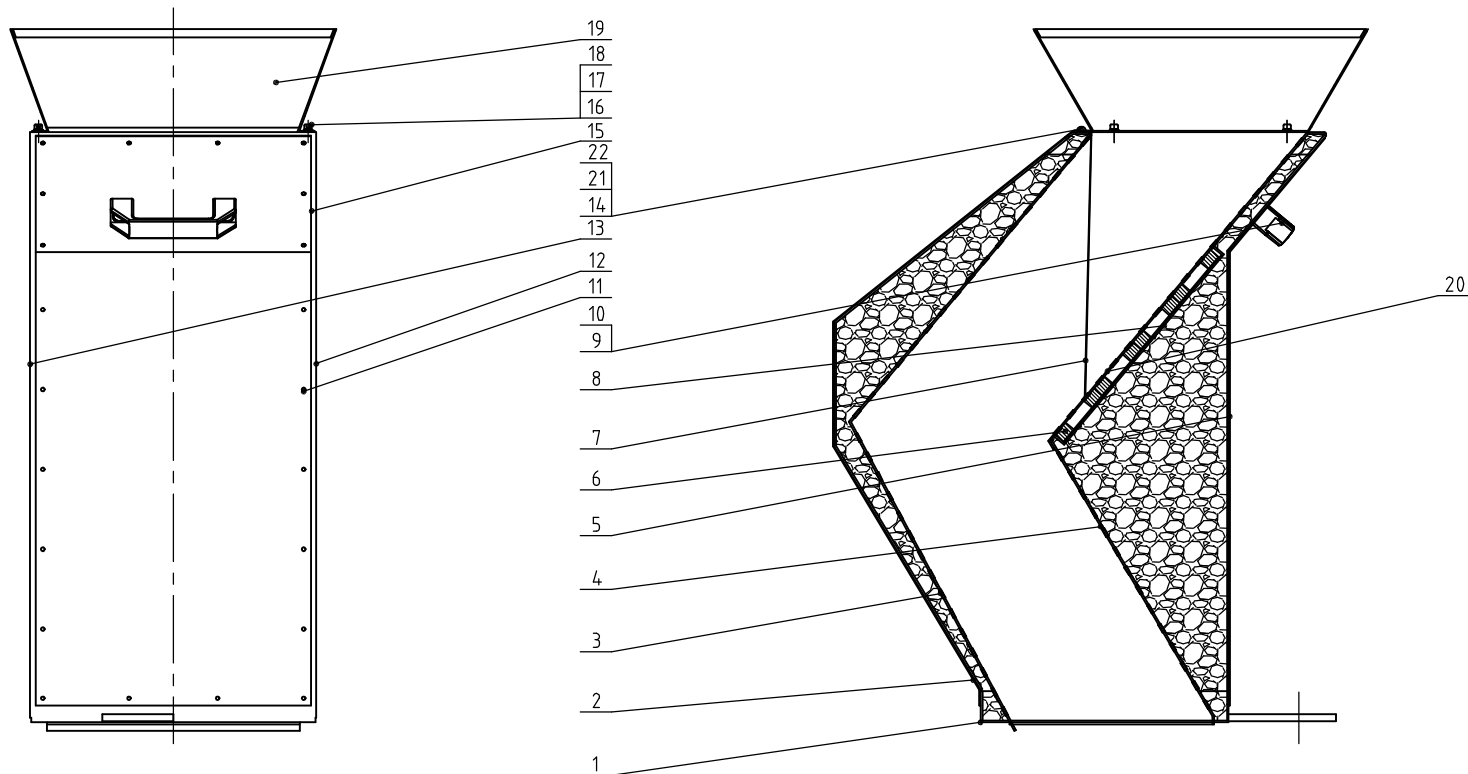
| | | | | | |
|----|---------------|--|--------|----|----|
| 7 | YR00532000000 | 多楔帶 20 PJ 53" | | 1 | |
| 6 | BW30002005220 | 小皮帶SG-20-P20P.980/3-16W HT250 (組裝) | | 1 | |
| 5 | BW30002005320 | 小輪SG-20-1610-28 HT250 (組裝) | | 1 | |
| 4 | YM10202200500 | 電機W20 2.2kW-112M-6P B3R IE3 230/400/460V | | 1 | |
| 3 | YW66102500000 | 平墊圈10x25x1.5 達克精 | 14.0HV | 4 | |
| 2 | YW65010000000 | 標準彈簧墊圈GB/T93 10-達克精 | 65Mn | 4 | |
| 1 | YW60104000100 | 六角頭螺絲GB/T5783 M10x40-8.8 達克精 | | 4 | |
| 序号 | 代号 | 名称 | 材质 | 数量 | 备注 |

| | | | | | | | | | | | | | |
|----|-----|-----|-----|----|----|--|----|--|--|-------------|----|------|----|
| | | | | | 制图 | | 版号 | | 标题 | SG-2028N(C) | 图号 | 比例 | 数量 |
| | | | | | 设计 | | 核准 | | 传动装置 | | | | 材质 |
| | | | | | 校对 | | | | SHINI 信易電熱機械股份有限公司 Shini Plastics Technologies, Inc. | | | 表面要求 | |
| 标记 | 更改前 | 更改后 | 更改人 | 日期 | 审核 | | 日期 | | | | | 物料号 | |



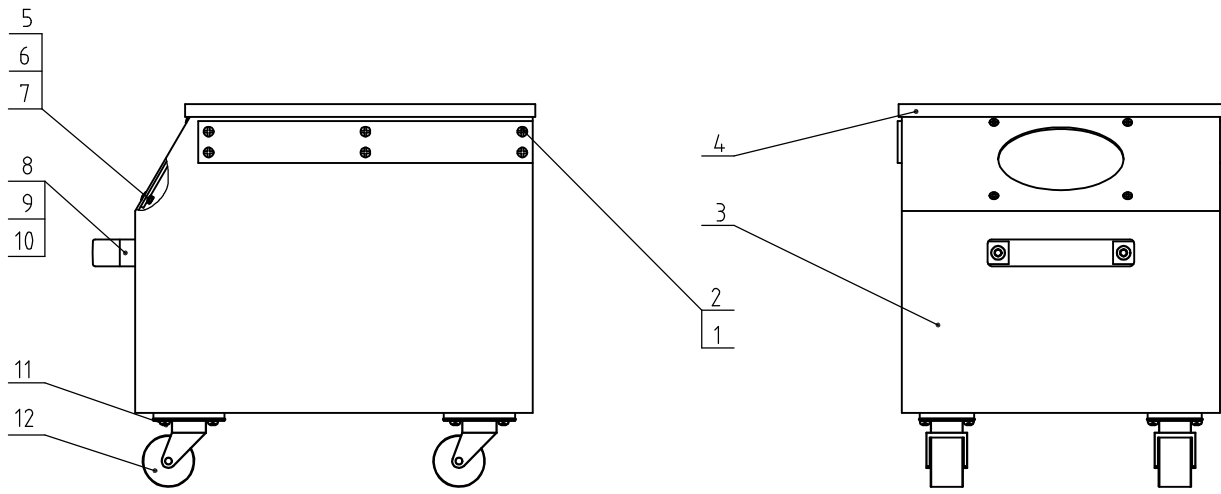
| | | | | | | | | | | | |
|----|----------------|------------------------------------|---------|---|-----|----|-----------------|--------------------------------------|---------|----|--|
| 27 | YW61082000100 | 内六角沉头螺钉GB/T70.3 M8x20-12.9-达克罗 | | 6 | | 12 | BH1120284.04.10 | 刀片压板 | Q235A | 3 | |
| 26 | YW11620901800 | 轴承 6209-2RS1 | | 2 | SKF | 11 | YW45161150000 | 动刀片 | SKD11 | 3 | |
| 25 | BL50204.201320 | 左轴承外盖板 | SPCC2.0 | 1 | | 10 | YW65010000000 | 标准型弹簧垫圈GB/T93 10-达克罗 | 65Mn | 30 | |
| 24 | YR80557200000 | 油封 φ72×φ55×8 | | 2 | | 9 | YW61103500000 | 内六角圆柱头螺钉GB/T70.1 M10x35-12.9-达克罗 | | 24 | |
| 23 | YW61051000000 | 内六角圆柱头螺钉GB/T70.1 M5x10-12.9-达克罗 | | 8 | | 8 | YW69083500000 | 弹性圆柱销GB/T 879.1 8x35 | 65Mn | 8 | |
| 38 | YW61082501200 | 内六角圆柱头螺钉GB/T70.1 M8x25-12.9-达克罗 | | 2 | | 7 | BW3020280454.0 | 前筛块 | QT500-7 | 1 | |
| 37 | YW63050800000 | 十字槽盘头螺钉 GB/T-818 M5x8-达克罗 | | 4 | | 6 | YW64050800100 | 六角螺母GB/T6170 M5- A2-70(SUS) | | 10 | |
| 36 | -- | 封板 | SPCC1.5 | 2 | | 5 | YW60512880000 | 六角头螺栓GB/T5183 M5x12-8.8-达克罗 | | 10 | |
| 35 | BH10204.203010 | 套筒1 | Q235A | 1 | | 4 | YW68051600000 | 内六角平端紧定螺钉 GB/T171 M5x16-达克罗 | | 4 | |
| 34 | BH112024.00010 | 平键 14x9x4.6.5 | 45 | 1 | | 3 | YW40202820000 | 定刀片 | SKD11 | 2 | |
| 33 | BW30002005520 | 衬套SG-20-30T0-45HT50 (镀锌) | | 1 | | 2 | YW61103000000 | 内六角平端紧定螺钉 GB/T171 M10x30-12.9-达克罗 | | 6 | |
| 32 | BL50204.201820 | 右轴承外盖板 | SPCC2.0 | 1 | | 1 | BW30202813510 | 前筛块压块 | Q235A | 1 | |
| 31 | BW30001605120 | 衬套SG-20-30T0-45HT50 (镀锌) | | 1 | | 14 | -- | 刀架 | 45 | 4 | |
| 30 | BW30204.207110 | 右端盖 | QT500-7 | 1 | | 15 | BW30202813710 | 后筛块压块 | Q235A | 1 | |
| 29 | BH10204500010 | 套筒 | Q235A | 1 | | 14 | -- | 刀架 | 45 | 4 | |
| 28 | BW30204.207010 | 左端盖 | QT500-7 | 1 | | 13 | BH11002028010 | 刀架轴 | 45 | 1 | |

| 序号 | 代号 | 名称 | 材质 | 数量 | 备注 | | | | | | | | | | | | | | | | | | | | | | | | | | | | | | |
|--|-----|-----|---|----|------|--|----|----|----|----|----|--|----|---|-----------|--|----|--|----|---|-------|--|----|----|-----|-----|-----|----|----|--|--|--|--|--|----|
| <table border="0" style="width:100%; border-collapse: collapse;"> <tr> <td style="width:30%;"></td> <td style="width:20%; text-align: center;">制图</td> <td style="width:20%; text-align: center;">版号</td> <td style="width:20%; text-align: center;">标题</td> <td style="width:10%; text-align: center;">图号</td> <td style="width:10%; text-align: center;">比例</td> </tr> <tr> <td></td> <td style="text-align: center;">设计</td> <td style="text-align: center;">核</td> <td style="text-align: center;">SG-2028NF</td> <td></td> <td style="text-align: center;">数量</td> </tr> <tr> <td></td> <td style="text-align: center;">校对</td> <td style="text-align: center;">准</td> <td style="text-align: center;">粉碎室总成</td> <td></td> <td style="text-align: center;">材质</td> </tr> <tr> <td style="text-align: center;">标记</td> <td style="text-align: center;">更改前</td> <td style="text-align: center;">更改后</td> <td style="text-align: center;">更改人</td> <td style="text-align: center;">日期</td> <td style="text-align: center;">审核</td> </tr> <tr> <td></td> <td></td> <td></td> <td></td> <td></td> <td style="text-align: center;">日期</td> </tr> </table> | | | | | | | 制图 | 版号 | 标题 | 图号 | 比例 | | 设计 | 核 | SG-2028NF | | 数量 | | 校对 | 准 | 粉碎室总成 | | 材质 | 标记 | 更改前 | 更改后 | 更改人 | 日期 | 审核 | | | | | | 日期 |
| | 制图 | 版号 | 标题 | 图号 | 比例 | | | | | | | | | | | | | | | | | | | | | | | | | | | | | | |
| | 设计 | 核 | SG-2028NF | | 数量 | | | | | | | | | | | | | | | | | | | | | | | | | | | | | | |
| | 校对 | 准 | 粉碎室总成 | | 材质 | | | | | | | | | | | | | | | | | | | | | | | | | | | | | | |
| 标记 | 更改前 | 更改后 | 更改人 | 日期 | 审核 | | | | | | | | | | | | | | | | | | | | | | | | | | | | | | |
| | | | | | 日期 | | | | | | | | | | | | | | | | | | | | | | | | | | | | | | |
| | | | 信易电热机械股份有限公司 Shini Plastics Technologies, Inc. | | | | | | | | | | | | | | | | | | | | | | | | | | | | | | | | |
| | | | | | 表面要求 | | | | | | | | | | | | | | | | | | | | | | | | | | | | | | |
| | | | | | 物料号 | | | | | | | | | | | | | | | | | | | | | | | | | | | | | | |



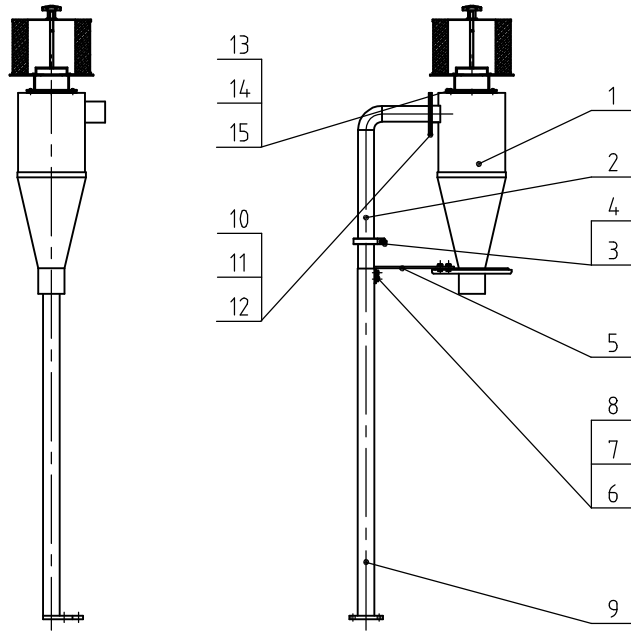
| | | | | | | | | | | | | | |
|----|---------------|---------------------------|------------|----|--|----|---------------|---------------|------------|----|--|--|--|
| 22 | YW2051000100 | 十字槽大扁头螺钉 JS1111 M5X10-达克罗 | 12.9 | 3 | | | | | | | | | |
| 21 | -- | 挡料板压板 | SPCC1.5 | 1 | | 10 | YW61081600000 | 内六角圆柱头螺钉M8X16 | 8.8 | 2 | | | |
| 20 | -- | 前内板2 | SUS201 2.0 | 1 | | 9 | BW20012000140 | 拉手 | 铝合金 | 1 | | | |
| 19 | -- | 进料口 | SPCC1.5 | 1 | | 8 | -- | 磁铁盒 | SUS201 1.2 | 1 | | | |
| 18 | YW66051000000 | 平垫圈 5 | 140HV | 4 | | 7 | -- | 挡料板 | 挡料板压板 | 1 | | | |
| 17 | YW65005200000 | 弹簧垫圈 5 | 65Mn | 4 | | 6 | YW90683200000 | 磁铁 68x32x12 | | 16 | | | |
| 16 | YW61051000000 | 内六角圆柱头螺钉M5X10 | 12.9 | 4 | | 5 | -- | 前护板 | SPCC1.2 | 1 | | | |
| 15 | -- | 左右内板 | SECC2.0 | 2 | | 4 | -- | 前内板1 | SECC2.0 | 1 | | | |
| 14 | -- | 料斗口 | SPCC2.0 | 1 | | 3 | -- | 后内板 | SECC2.0 | 1 | | | |
| 13 | -- | 左护板 | SPCC1.2 | 1 | | 2 | -- | 后护板 | SPCC1.2 | 1 | | | |
| 12 | -- | 右护板 | SPCC1.2 | 1 | | 1 | -- | 四方座 | SPCC3.0 | 1 | | | |
| 11 | YW67481900000 | 十字槽盘头自攻螺钉ST4.8x19 | | 44 | | | | | | | | | |

| 标记 | 更改前 | 更改后 | 更改人 | 日期 | 制图 | 版号 | 标题 | 图号 | 比例 | 数量 | 备注 |
|----|-----|-----|-----|----|----|----|--|----|------|----|----|
| | | | | | 设计 | 核准 | SG-2028N(C) | | | | |
| | | | | | 校对 | | 进料箱总成 | | | | |
| | | | | | 审核 | | SHINI 信易電機機械股份有限公司 Shini Plastics Technologies, Inc. | | 表面要求 | | |
| | | | | | | | | | 物料号 | | |



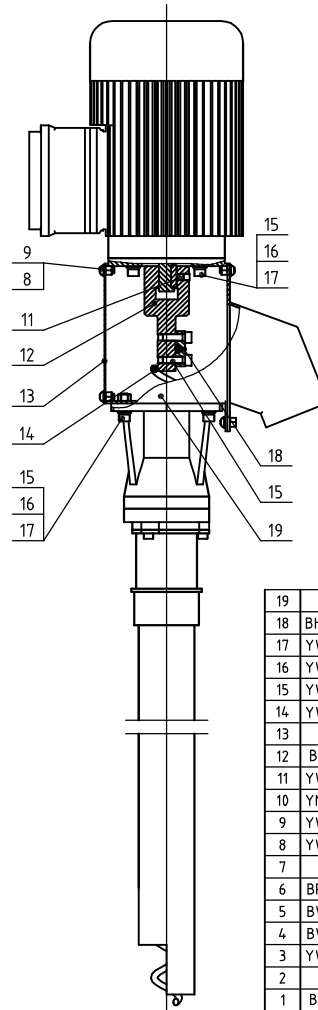
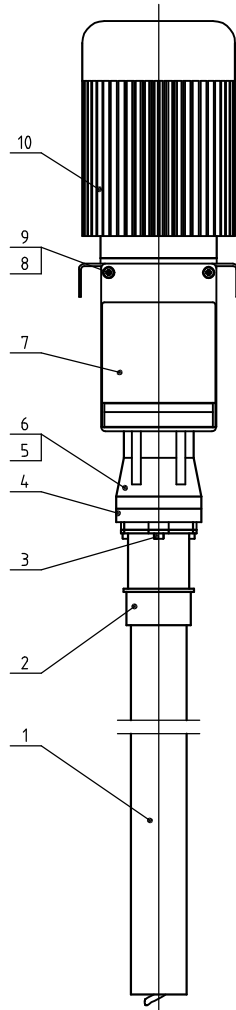
| | | | | | |
|----|---------------|---------------------------------|---------|----|----|
| 12 | YW03000200000 | 活动脚轮 2" | 组合件 | 4 | |
| 11 | YW62050500000 | 十字大扁头螺钉 JS1111 M5×5-达克锈 | 达克锈 | 16 | |
| 10 | YW64000800100 | 防松螺母 M8 | 6 | 2 | |
| 9 | YW61081600000 | 内六角螺钉 M8×16 | 8.8 | 2 | |
| 8 | BW20012000140 | 拉手 | 铝合金 | 1 | |
| 7 | YW64040700100 | 防松螺母 M4 | 5 | 4 | |
| 6 | YW62041000000 | 十字大扁头螺钉 JS1111 M4×10-达克锈 | 8.8 | 4 | |
| 5 | -- | 视料窗透明板 | 亚克力 | 1 | |
| 4 | -- | 集料箱盖 | SECC2.0 | 1 | |
| 3 | -- | 集料箱 | SECC2.0 | 1 | |
| 2 | YW61040600000 | 内六角沉头螺钉 GB/T70.3 M4×6-12.9级-达克锈 | 8.8 | 12 | |
| 1 | BR90202800310 | 挡板 | 铁氟龙 | 2 | |
| 序号 | 代号 | 名称 | 材质 | 数量 | 备注 |

| | | | | | | | | | | | | | | | |
|----|-----|-----|-----|----|----|--|----|--|---|-------------|-----|------|----|----|----|
| | | | | | 制图 | | 版号 | | 标题 | SG-2028N(C) | 图号 | | 比例 | | 数量 |
| | | | | | 设计 | | 核准 | | 集料箱总成(选配) | | | | | 材质 | |
| | | | | | 校对 | | | | 信易电热机械股份有限公司 Shini Plastics Technologies, Inc. | | | 表面要求 | | | |
| 标记 | 更改前 | 更改后 | 更改人 | 日期 | 审核 | | 日期 | | | | 物料号 | | | | |



| | | | | | |
|----|---------------|-----------------------------|--------|----|----|
| 15 | YW60512880000 | 六角头螺栓GB/T5783 M5x12-8.8-达克罗 | | 4 | |
| 14 | S000000000357 | 筒易过滤器 | 组合件 | 1 | |
| 13 | BL59160000121 | 过滤网 | 组焊件 | 1 | |
| 12 | YW65008000100 | 标准型弹簧垫圈GB/T93 8-达克罗 | | 4 | |
| 11 | YW66081900000 | 平垫圈8x19x2.0-达克罗 | | 4 | |
| 10 | YW60081600100 | 六角头螺栓GB/T5781 M8x16-4.8-达克罗 | | 4 | |
| 9 | -- | 下支撑 | 组焊件 | 1 | |
| 8 | YW65005200000 | 标准型弹簧垫圈GB/T93 5-达克罗 | 60Mn | 2 | |
| 7 | YW66051000000 | 平垫圈A级GB/T97.15-达克罗 | 14.0HV | 6 | |
| 6 | YW61050600300 | 六角圆柱头螺栓GB/T70.1 M6x6-29-达克罗 | | 4 | |
| 5 | -- | 支撑板 | SPH4 | 1 | |
| 4 | YR20001500000 | 食品接头密封圈1.5寸 | | 1 | |
| 3 | YW07001500500 | 1.5"食品接头管夹 | | 1 | |
| 2 | S000000000620 | 上支撑 | 组焊件 | 1 | |
| 1 | S000000000966 | 旋风器 | 组焊件 | 1 | |
| 序号 | 代号 | 名称 | 材料 | 数量 | 备注 |

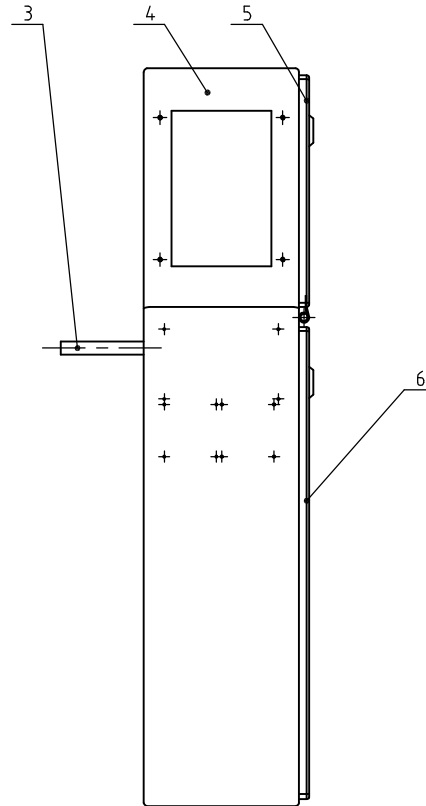
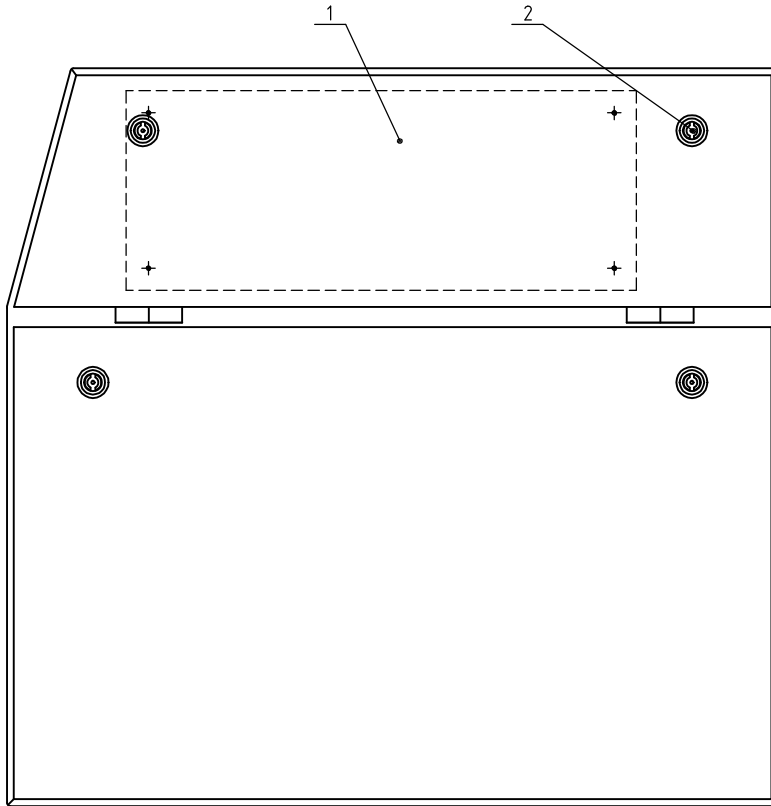
| | | | | | | | | | | | | |
|----|-----|-----|-----|----|----|--|----|--|--|----|------|----|
| | | | | | 制图 | | 版号 | | 标题 | 图号 | 比例 | 数量 |
| | | | | | 设计 | | 核准 | | SG-16N/20N | | | 材质 |
| | | | | | 校对 | | | | BC型旋风器支撑架(选配) | | 表面要求 | |
| 标记 | 更改前 | 更改后 | 更改人 | 日期 | 审核 | | 日期 | | SHINI 信易电热机械股份有限公司 Shini Plastics Technologies, Inc. | | 物料号 | |



| | | | | | |
|----|----------------|---------------|------------|-----|-----|
| 19 | -- | 中转盒 | 组焊件 | 1 | |
| 18 | BH10503600010 | 压块 | SPH10.0 | 1 | |
| 17 | YW66061300000 | 平垫圈6 | 14.0HV | 10 | |
| 16 | YW6506000100 | 弹簧垫圈6 | 65Mn | 10 | |
| 15 | YW61062000300 | 内六角圆柱头螺钉M6×20 | 2.9 | 10 | |
| 14 | YW01162800600 | 送料弹簧 | SWP-B | 1 | |
| 13 | -- | 盖板 | SUS201 1.5 | 1 | |
| 12 | BH101628004.4 | 连接轴 | Q235A | 1 | |
| 11 | YW68006600000 | 内六角平端紧定螺钉M6×6 | 12.9 | 2 | |
| 10 | YM50761400000 | 电机0.18kW | 组件 | 1 | |
| 9 | YW66051000000 | 平垫圈 5 | 14.0HV | 8 | |
| 8 | YW62051000100 | 十字槽盖头螺钉 M5×10 | 4.8 | 8 | |
| 7 | -- | 出料口 | SUS201 2.0 | 1 | |
| 6 | BP20500300050 | 管套密封圈 | 橡胶 | 1 | |
| 5 | BW20500000010 | 管套座 | YL112 | 1 | |
| 4 | BW20500000110 | 管套盖 | YL112 | 1 | |
| 3 | YW60054.000000 | 六角头螺钉M5×40 | 8.8 | 3 | |
| 2 | -- | 输送管护套 | 组焊件 | 1 | |
| 1 | BR90162800110 | 输送管 | PA12 | 1 | |
| 序号 | 代 号 | 名 称 | 材 料 | 数 量 | 备 注 |

| | | | | | | |
|----|-----|-----|-----|----|----|-----|
| | | | | | 制图 | 版号 |
| | | | | | 设计 | 核 准 |
| | | | | | 校对 | 日 期 |
| 标记 | 更改前 | 更改后 | 更改人 | 日期 | 审核 | 日期 |

| | | | | | |
|----|--------------|----|-----------------------------------|------|----|
| 标题 | SG-16N/20N | 图号 | | 比例 | 数量 |
| | 螺旋式弹簧输送机(选配) | | | ⊕ | 材质 |
| | | | 伟易电热机械股份有限公司 | 表面要求 | |
| | | | Shini Plastics Technologies, Inc. | 物料号 | |



| | | | | | |
|----|---------------|--------|---------|----|----|
| 6 | -- | 外壳下盖板 | SPCC2.0 | 1 | |
| 5 | -- | 外壳上盖板 | SPCC2.0 | 1 | |
| 4 | -- | 外壳 | SPCC3.0 | 1 | |
| 3 | -- | 进料箱支撑杆 | Q235A | 1 | |
| 2 | YW00000000100 | 长档门锁 | | 4 | |
| 1 | -- | 电器安装板 | SPCC1.5 | 1 | |
| 序号 | 代号 | 名称 | 材质 | 数量 | 备注 |

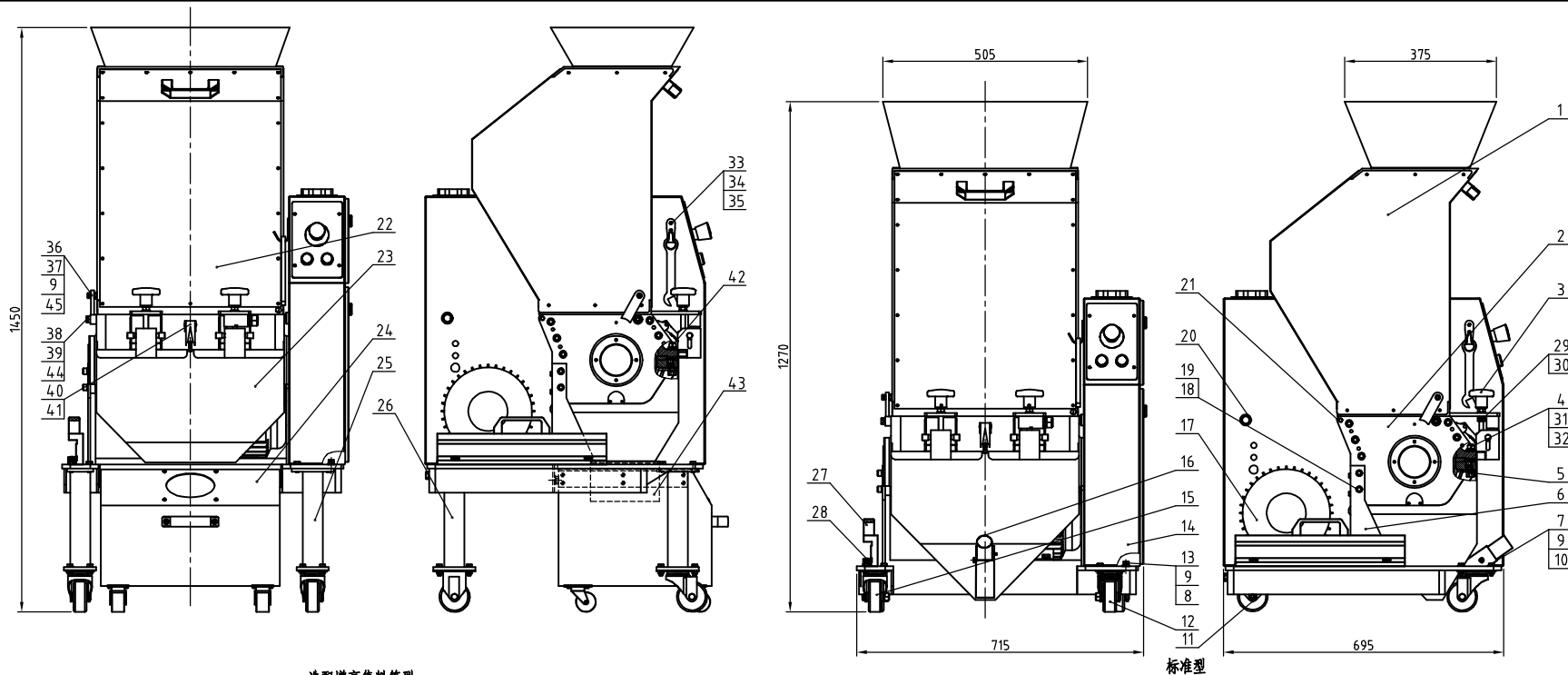
| | | | | | | | | |
|----|-----|-----|-----|----|----|--|-----|--|
| | | | | | 制图 | | 版本号 | |
| | | | | | 设计 | | 核 | |
| | | | | | 校对 | | 准 | |
| 标记 | 更改前 | 更改后 | 更改人 | 日期 | 审核 | | 日期 | |

标题 SG-2028N(C)/2042N(C) 图号

电控箱总成

SHINI 信易电热机械股份有限公司
Shini Plastics Technologies, Inc.

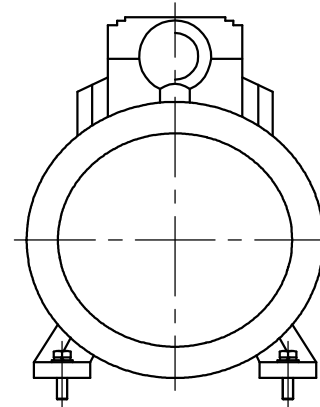
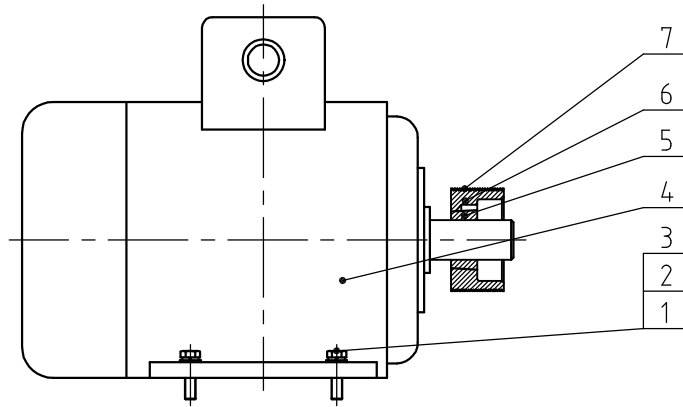
| | |
|------|----|
| 比例 | 数量 |
| 表面要求 | 材质 |
| 物料号 | |



选配增高集料箱型

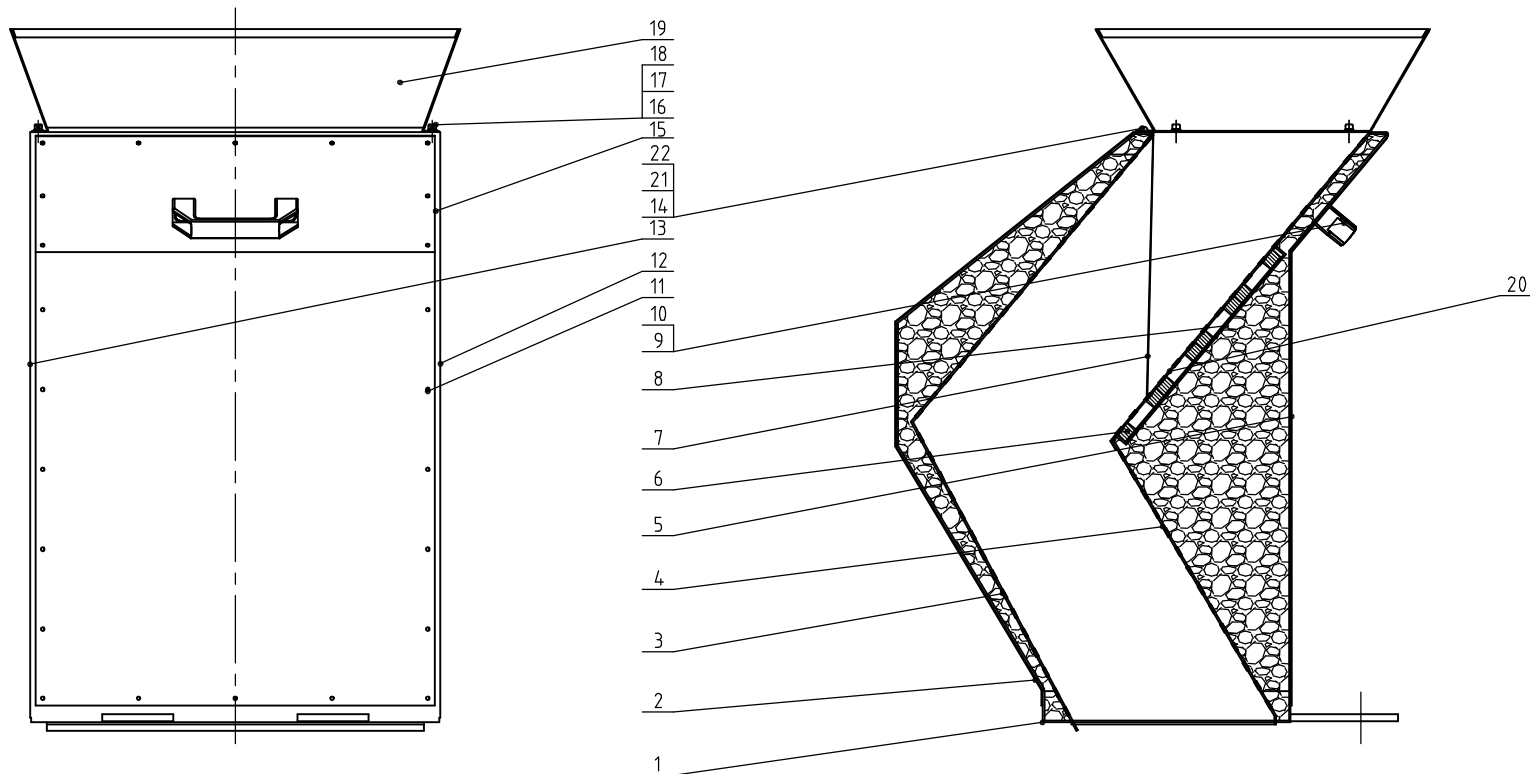
| 物料号 | 名称 | 规格 | 数量 | 单位 | 物料号 | 名称 | 规格 | 数量 | 单位 | 物料号 | 名称 | 规格 | 数量 | 单位 | | | |
|-----|-----------------|-----------------|-------------------|--------|-----|-----------------|----------------|---------------|------------------|---------|---------------|----------------|--------------------|------------------|--------------------|--------|----|
| 45 | 六角螺母 | GB/T6170 M8-达克罗 | 4 | 1 | 31 | YW65012000000 | 标准型集料箱 | GB/T93 12-达克罗 | 65Mn | 2 | 15 | YW03000300200 | 活动脚轮 3" | 组合件 | 1 | | |
| 44 | 平垫圈 | 10-25-15-达克罗 | 4 | 2 | 30 | YW68005500000 | 前大水平增集料箱 | GB/T116-6-达克罗 | 4.5H | 2 | 14 | -- | 电控箱总成 | 组合件 | 1 | | |
| 43 | BP82204.20004.4 | 过滤布袋 | 1 | 1 | 29 | BH1124.1000010 | 螺杆锁紧螺母 | | 4 | 2 | 13 | YW61081600000 | 前大脚轮 | GB/T116-6-01-达克罗 | 8.8 | 4 | |
| 42 | YW64.012100000 | 六角螺母 | GB/T6170 M12-达克罗 | 4 | 2 | 28 | YW69621600000 | 手扭螺丝 | M6×20×16 | 组合件 | 2 | 12 | YW03000300000 | 刹车脚轮 3" | 组合件 | 1 | |
| 41 | YW6204.1000000 | 十字槽大扁头螺钉 | JS1111 M4-达克罗 | 4.8 | 2 | 27 | BW30204.213310 | 调刀架 | | 组合件 | 1 | 11 | YW03000300300 | 固定脚轮 3" | 组合件 | 2 | |
| 40 | YW020030004.00 | 弹簧扣 | 组合件 | 1 | 26 | -- | 支撑脚1 | Q235A8-SPH6.0 | 3 | 选配增高集料箱 | 10 | YW64.000800100 | 非金属材料六角螺母 | GB/T1091 M5 | 5 | 16 | |
| 39 | YW61102500000 | 前大脚轮 | GB/T116-6-01-达克罗 | 12.9 | 1 | 25 | -- | 支撑脚2 | Q235A8-SPH6.0 | 1 | 选配增高集料箱 | 9 | YW66081900000 | 平垫圈 | 8×19×2.0-达克罗 | 14.0HV | 21 |
| 38 | BH10162804.110 | 限位块套筒 | Q.235A | 1 | 22 | -- | 集料箱总成 | | | | 24 | YW65008000100 | 标准型弹簧垫圈 | GB/T93 8-达克罗 | 65Mn | 4 | |
| 37 | YW61083000000 | 前大脚轮 | GB/T116-6-01-达克罗 | 12.9 | 1 | 21 | YW61062000200 | 进料箱总成 | 组合件 | 1 | 选配增高集料箱 | 7 | YW60082500300 | 六角螺母 | GB/T5783 M6-01-达克罗 | 4.8 | 16 |
| 36 | -- | 限位块 | SPH8.0 | 1 | 20 | YR4.01628000000 | 橡胶套 | PP | 1 | 4 | YW60128000000 | 六角螺母 | GB/T5783 M6-01-达克罗 | 8.8 | 2 | | |
| 35 | JT10001806000 | 短款脚踏板手18 | Q.235A | 1 | 19 | YW65010000000 | 标准型集料箱 | GB/T93 10-达克罗 | 65Mn | 7 | 3 | BH10204.208510 | 进料箱梅花组合 | 组合件 | 2 | | |
| 34 | YW6204.1000000 | 十字槽大扁头螺钉 | JS1111 M4-达克罗 | 4.8 | 2 | 18 | YW61102000000 | 前大脚轮 | GB/T116-6-01-达克罗 | 12.9 | 4 | 2 | -- | 粉碎室总成 | 组合件 | 1 | |
| 33 | YW90351800100 | 黑色小平头轴衬套 | 3mm孔25mm长 | 1 | 17 | -- | 传动装置 | | | | 1 | -- | 进料箱总成 | 组合件 | 1 | | |
| 32 | YW61224.00000 | 平垫圈 | A级GB/T97.1 12-达克罗 | SUS304 | 2 | 16 | -- | 集料箱总成 | 组合件 | 1 | 标准型 | 序号 | 代号 | 名称 | 材质 | 数量 | 备注 |

| | | | | | | | |
|----|-----|---|----------|----|----|------|----|
| 制图 | 版号 | 标题 | SG-2042N | 图号 | | 比例 | 数量 |
| 设计 | 核准 | 粉碎机总成 | | | | 表面要求 | |
| 校对 | 核准 | 信易电热机械股份有限公司 Shini Plastics Technologies, Inc. | | | | 物料号 | |
| 审核 | 日期 | | | | | | |
| 标记 | 更改前 | 更改后 | 更改人 | 日期 | 审核 | 日期 | |



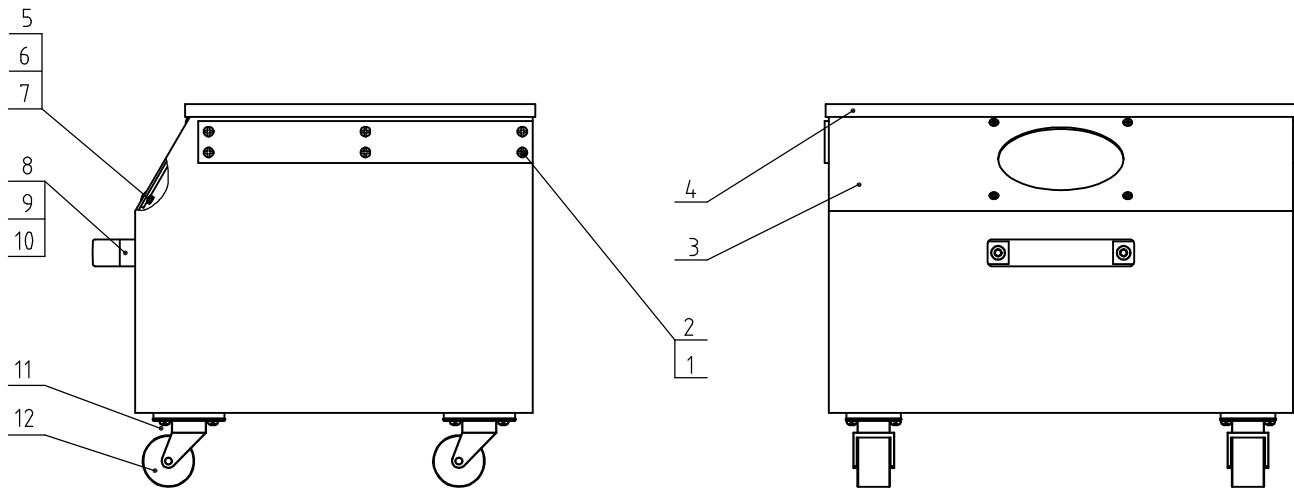
| | | | | | |
|----|---------------|--|--------|-----|-----|
| 7 | YW30205400000 | 多楔帶20PJ54寸 | | 1 | |
| 6 | BW30002005220 | 小波帶SG-20-P20P30M3-1610 HT250 (組裝) | | 1 | |
| 5 | BW30002005420 | 小波帶SG-20-1610-38 HT250 (組裝) | | 1 | |
| 4 | YM10203000600 | 電機W20 3kW-F32S-6P B3R IE3 230/400/460V | | 1 | |
| 3 | YW66102500000 | 平墊圓10×25×15-達克薩 | 14 0HV | 4 | |
| 2 | YW65010000000 | 標準型彈簧墊圓GB/T93 10-達克薩 | 65Mn | 4 | |
| 1 | YW60104000100 | 六角頭螺絲GB/T5783 M10×40-8.8-達克薩 | | 4 | |
| 序号 | 代 号 | 名 称 | 材 质 | 数 量 | 备 注 |

| | | | | | | | | | | | | | | | |
|----|-----|-----|-----|----|----|--|----|--|---|-------------|------|----|-----|----|--|
| | | | | | 制图 | | 版号 | | 标题 | SG-2042N(C) | 图号 | 比例 | | 数量 | |
| | | | | | 设计 | | 核 | | 传动装置 | | | | 材质 | | |
| | | | | | 校对 | | 准 | | 信易電熱機械股份有限公司 Shini Plastics Technologies, Inc. | | 表面要求 | | | | |
| 标记 | 更改前 | 更改后 | 更改人 | 日期 | 审核 | | 日期 | | | | | | 物料号 | | |



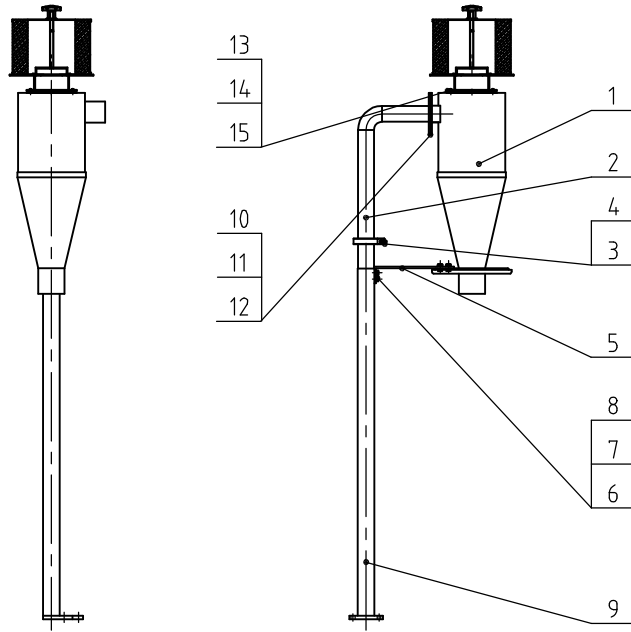
| | | | | | | | | | | | | | |
|----|---------------|---------------------------|------------|----|--|----|---------------|---------------|---------|----|--|--|--|
| 22 | YW62051000100 | 十字槽大扁头螺钉 JS1111 M5X10-达克罗 | 12.9 | 3 | | | | | | | | | |
| 21 | -- | 挡料板压板 | SPCC1.5 | 1 | | 10 | YW61081600000 | 内六角圆柱头螺钉M8X16 | 12.9 | 2 | | | |
| 20 | -- | 前内板2 | SUS201 2.0 | 1 | | 9 | BW20012000140 | 拉手 | 铝合金 | 1 | | | |
| 19 | -- | 进料口 | SPCC1.5 | 1 | | 8 | -- | 磁铁盒 | SPCC1.2 | 1 | | | |
| 18 | YW66051000000 | 平垫圈 5 | 140HV | 4 | | 7 | -- | 挡料板 | 白色防水布 | 1 | | | |
| 17 | YW65005200000 | 弹簧垫圈 5 | 65Mn | 4 | | 6 | YW90683200000 | 磁铁 68x32x12 | | 24 | | | |
| 16 | YW61051000000 | 内六角圆柱头螺钉MSX10 | 12.9 | 4 | | 5 | -- | 前护板 | SPCC1.2 | 1 | | | |
| 15 | -- | 左右内板 | SECC2.0 | 2 | | 4 | -- | 前内板1 | SECC2.0 | 1 | | | |
| 14 | -- | 料斗口 | SPCC2.0 | 1 | | 3 | -- | 后内板 | SECC2.0 | 1 | | | |
| 13 | -- | 左护板 | SPCC1.2 | 1 | | 2 | -- | 后护板 | SPCC1.2 | 1 | | | |
| 12 | -- | 右护板 | SPCC1.2 | 1 | | 1 | -- | 四方座 | SPCC3.0 | 1 | | | |
| 11 | YW67481900000 | 十字槽盘头自攻螺钉ST4.8x19 | 12.9 | 48 | | | | | | | | | |

| 标记 | 更改前 | 更改后 | 更改人 | 日期 | 制图 | 版号 | 标题 | 图号 | 比例 | 数量 | 备注 |
|----|-----|-----|-----|----|----|----|--|----|------|----|----|
| | | | | | 设计 | 核 | SG-2042N(C) | | | | |
| | | | | | 校对 | 准 | 进料箱总成 | | | | |
| | | | | | 审核 | | SHINI 信易電機機械股份有限公司 Shini Plastics Technologies, Inc. | | | | |
| | | | | | | | | | 表面要求 | | |
| | | | | | | | | | 物料号 | | |



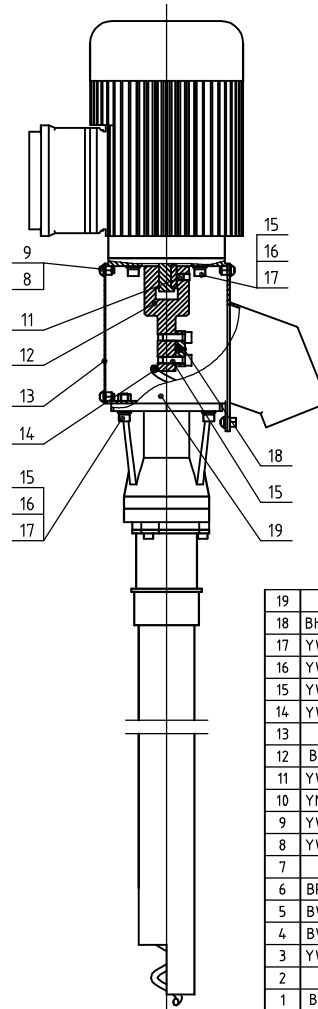
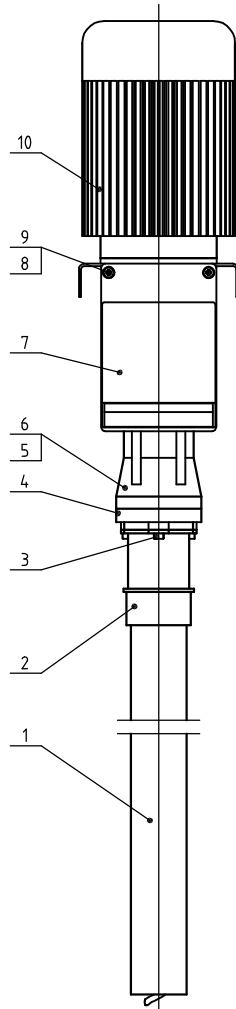
| | | | | | |
|----|---------------|---------------------------------|---------|----|----|
| 12 | YW03000200000 | 活动脚轮2" | 组合件 | 4 | |
| 11 | YW62050500000 | 十字大扁头螺钉 JS1111 M5×5-达克罗 | 达克罗 | 16 | |
| 10 | YW64000800100 | 防松螺母 M8 | 6 | 2 | |
| 9 | YW61081600000 | 内六角螺钉 M8×16 | 8.8 | 2 | |
| 8 | BW20012000140 | 拉手 | 铝合金 | 1 | |
| 7 | YW64040700100 | 防松螺母 M4 | 5 | 4 | |
| 6 | YW62041000000 | 十字大扁头螺钉 JS1111 M4×10-达克罗 | 8.8 | 4 | |
| 5 | -- | 视料窗透明板 | 亚克力 | 1 | |
| 4 | -- | 集料箱盖 | SECC2.0 | 1 | |
| 3 | -- | 集料箱 | SECC2.0 | 1 | |
| 2 | YW61040600000 | 内六角沉头螺钉 GB/T70.3 M4×6-12.9级-达克罗 | 8.8 | 12 | |
| 1 | BR90202800310 | 挡板 | 铁氟龙 | 2 | |
| 序号 | 代号 | 名称 | 材质 | 数量 | 备注 |

| | | | | | | | | | | | | | |
|----|-----|-----|-----|----|----|----|-----|--|-------------|----|------|----|----|
| | | | | | 制图 | | 版本号 | 标题 | SG-2042N(C) | 图号 | 比例 | | 数量 |
| | | | | | 设计 | | 核准 | 集料箱总成(选配) | | | | 材质 | |
| | | | | | 校对 | | | SHINI 信易电热机械股份有限公司 Shini Plastics Technologies, Inc. | | | 表面要求 | | |
| 标记 | 更改前 | 更改后 | 更改人 | 日期 | 审核 | 日期 | | | 物料号 | | | | |



| | | | | | |
|----|---------------|------------------------------|--------|----|----|
| 15 | YW60512880000 | 六角头螺栓GB/T5783 M5x12-8.8-达克罗 | | 4 | |
| 14 | S000000000357 | 筒易过滤器 | 组合件 | 1 | |
| 13 | BL59160000121 | 过滤网 | 组焊件 | 1 | |
| 12 | YW65008000100 | 标准型弹簧垫圈GB/T93 8-达克罗 | | 4 | |
| 11 | YW66081900000 | 平垫圈8x19x2.0-达克罗 | | 4 | |
| 10 | YW60081600100 | 六角头螺栓GB/T5781 M8x16-4.8-达克罗 | | 4 | |
| 9 | -- | 下支撑 | 组焊件 | 1 | |
| 8 | YW65005200000 | 标准型弹簧垫圈GB/T93 5-达克罗 | 60Mn | 2 | |
| 7 | YW66051000000 | 平垫圈A级GB/T97.15-达克罗 | 14.0HV | 6 | |
| 6 | YW61050600300 | 六角圆柱头螺栓GB/T70.1 M6x6-129-达克罗 | | 4 | |
| 5 | -- | 支撑板 | SPH4 | 1 | |
| 4 | YR20001500000 | 食品接头密封圈1.5寸 | | 1 | |
| 3 | YW07001500500 | 1.5"食品接头管夹 | | 1 | |
| 2 | S000000000620 | 上支撑 | 组焊件 | 1 | |
| 1 | S000000000966 | 旋风器 | 组焊件 | 1 | |
| 序号 | 代号 | 名称 | 材料 | 数量 | 备注 |

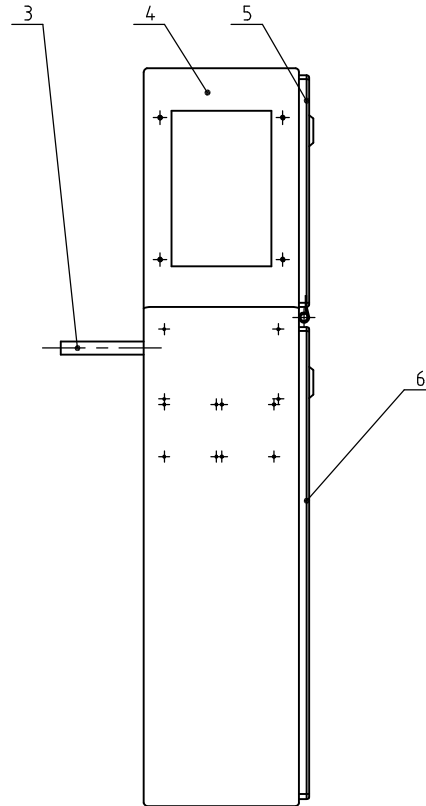
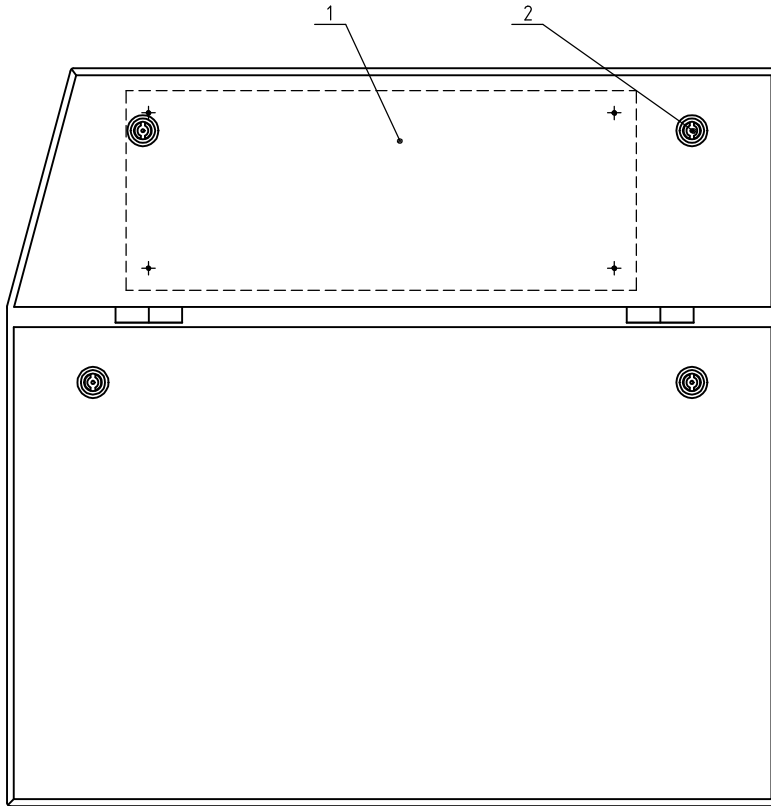
| | | | | | | | | | | | | | | |
|----|-----|-----|-----|----|----|--|----|--|---|------------|------|----|----|----|
| | | | | | 制图 | | 版号 | | 标题 | SG-16N/20N | 图号 | 比例 | | 数量 |
| | | | | | 设计 | | 核准 | | BC型旋风器支撑架(选配) | | | | 材质 | |
| | | | | | 校对 | | | | 信易电热机械股份有限公司 Shini Plastics Technologies, Inc. | | 表面要求 | | | |
| 标记 | 更改前 | 更改后 | 更改人 | 日期 | 审核 | | 日期 | | | | 物料号 | | | |



| | | | | | |
|----|----------------|---------------|------------|-----|-----|
| 19 | -- | 中转盒 | 组焊件 | 1 | |
| 18 | BH10503600010 | 压块 | SPH10.0 | 1 | |
| 17 | YW66061300000 | 平垫圈6 | 14.0HV | 10 | |
| 16 | YW6506000100 | 弹簧垫圈6 | 65Mn | 10 | |
| 15 | YW61062000300 | 内六角圆柱头螺钉M6×20 | 2.9 | 10 | |
| 14 | YW01162800600 | 送料弹簧 | SWP-B | 1 | |
| 13 | -- | 盖板 | SUS201 1.5 | 1 | |
| 12 | BH101628004.4 | 连接轴 | Q235A | 1 | |
| 11 | YW68006600000 | 内六角平端紧定螺钉M6×6 | 12.9 | 2 | |
| 10 | YM50761400000 | 电机0.18kW | 组件 | 1 | |
| 9 | YW66051000000 | 平垫圈 5 | 14.0HV | 8 | |
| 8 | YW62051000100 | 十字槽盘头螺钉 M5×10 | 4.8 | 8 | |
| 7 | -- | 出料口 | SUS201 2.0 | 1 | |
| 6 | BP20500300050 | 管套密封圈 | 橡胶 | 1 | |
| 5 | BW20500000010 | 管套座 | YL112 | 1 | |
| 4 | BW20500000110 | 管套盖 | YL112 | 1 | |
| 3 | YW60054.000000 | 六角头螺钉M5×40 | 8.8 | 3 | |
| 2 | -- | 输送管护套 | 组焊件 | 1 | |
| 1 | BR90162800110 | 输送管 | PA12 | 1 | |
| 序号 | 代 号 | 名 称 | 材 料 | 数 量 | 备 注 |

| | | | | | | |
|----|-----|-----|-----|----|----|-----|
| | | | | | 制图 | 版号 |
| | | | | | 设计 | 核 准 |
| | | | | | 校对 | 日 期 |
| 标记 | 更改前 | 更改后 | 更改人 | 日期 | 审核 | 日期 |

| | | | | | |
|----|--------------|----|-----------------------------------|------|----|
| 标题 | SG-16N/20N | 图号 | | 比例 | 数量 |
| | 螺旋式弹簧输送机(选配) | | | ⊕ | 材质 |
| | | | 信易电热机械股份有限公司 | 表面要求 | |
| | | | Shini Plastics Technologies, Inc. | 物料号 | |



| | | | | | |
|----|---------------|--------|---------|----|----|
| 6 | -- | 外壳下盖板 | SPCC2.0 | 1 | |
| 5 | -- | 外壳上盖板 | SPCC2.0 | 1 | |
| 4 | -- | 外壳 | SPCC3.0 | 1 | |
| 3 | -- | 进料箱支撑杆 | Q235A | 1 | |
| 2 | YW00000000100 | 长档门锁 | | 4 | |
| 1 | -- | 电器安装板 | SPCC1.5 | 1 | |
| 序号 | 代号 | 名称 | 材质 | 数量 | 备注 |

| | | | | | | | |
|----|-----|-----|-----|----|----|----|--|
| | | | | | 制图 | 版号 | |
| | | | | | 设计 | 核 | |
| | | | | | 校对 | 准 | |
| 标记 | 更改前 | 更改后 | 更改人 | 日期 | 审核 | 日期 | |

标题 SG-2028N(C)/2042N(C) 图号

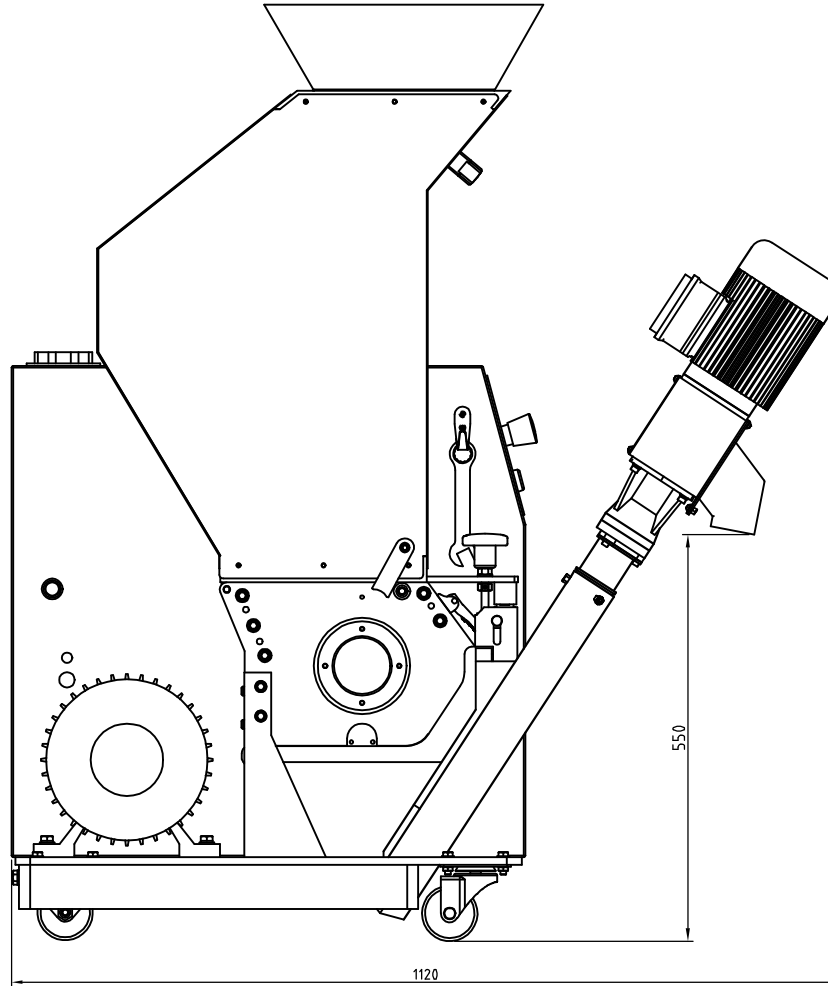
电控箱总成

SHINI 信易电热机械股份有限公司
Shini Plastics Technologies, Inc.

| | |
|------|----|
| 比例 | 数量 |
| 表面要求 | 材质 |
| 物料号 | |

附加图

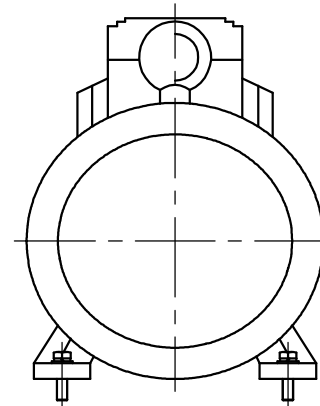
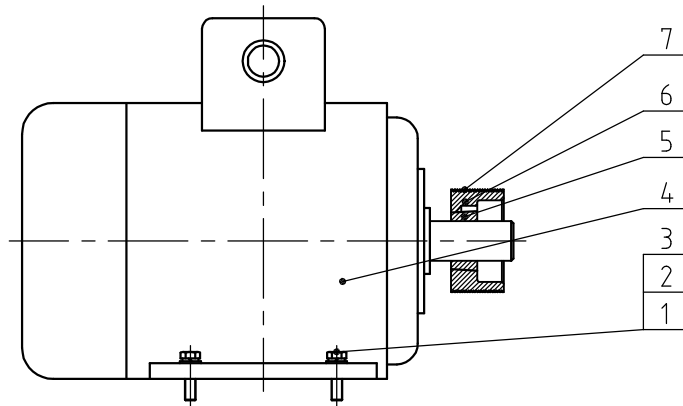
| 标准型重量(kg) | 粉碎时噪音dB(A) | 最大粉碎能力(kg/hr) | 粉碎室尺寸(mm) | 转动刀片数量 | 固定刀片数量 | 刀具材质 | 主轴转速(r.p.m) | 电机功率(KW) | 版本号 |
|-----------|------------|---------------|-----------|--------|--------|-------|-------------|----------|-------|
| 320(335) | 85-90 | 135 | 200×420 | 18 | 2 | SKD11 | 290 | 3.0(4.0) | Ver.F |



- 注: 1) 最大粉碎能力取决于粉碎料的大小和材质;
 2) 粉碎时的噪音因粉碎料和马达的配置而不同;
 3) SKD11为日本JIS标准编号;
 4) 为避免塑料粘刀, 所有待粉碎料温度应是常温状态进行粉碎;
 5) 机器电压规格为 3φ.400VAC,50Hz;
 6) 括号里面数值为选装加大电机功率机型SG-2042NCH时。

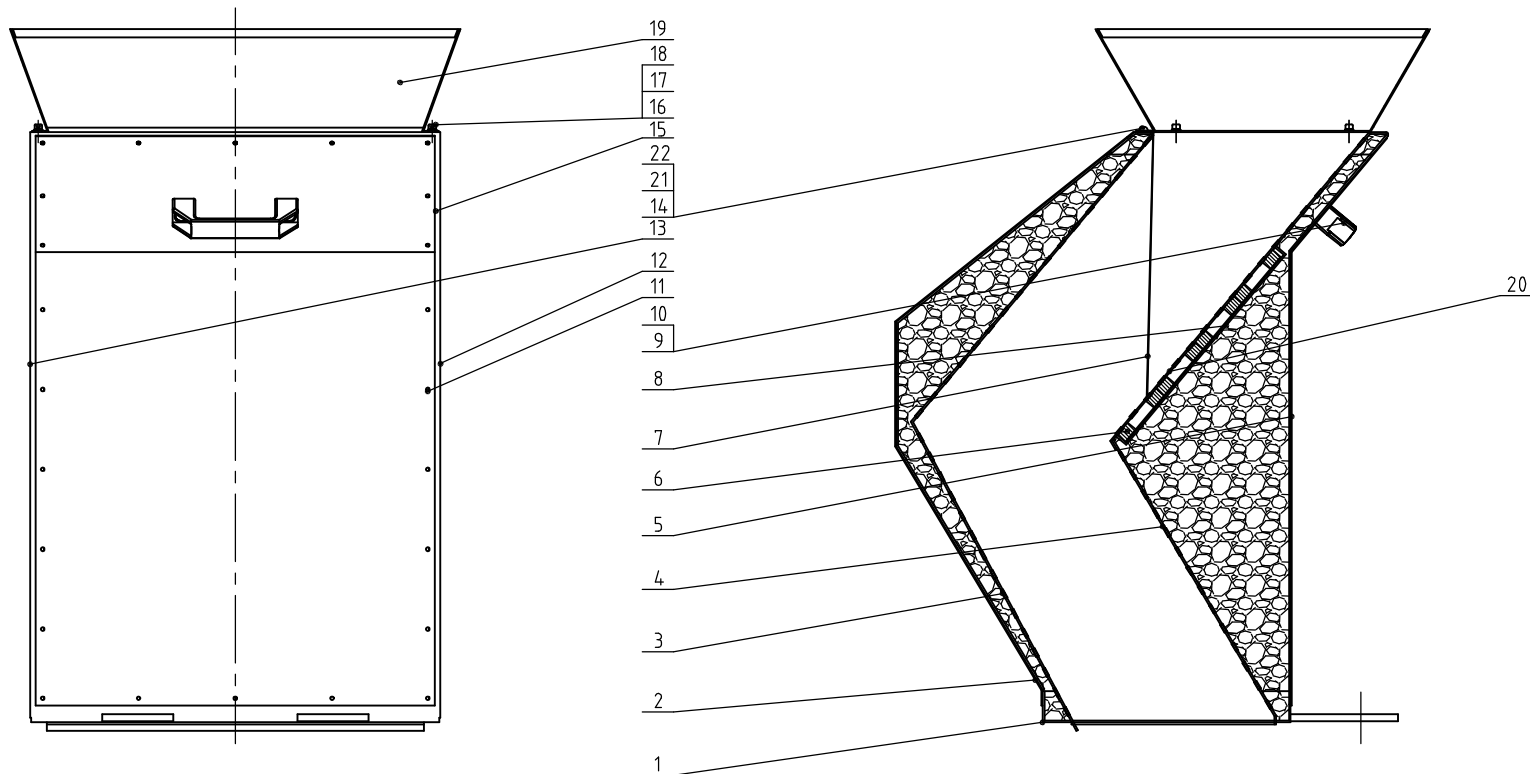
选配弹黄输送机

| | | | | | | | | | | |
|----|-----|-----|-----|----|----|----|-----------|-----------------------------------|-----|------|
| | | | | | 制图 | 版号 | 标题 | 图号 | 比例 | 数量 |
| | | | | | 设计 | 核 | SG-2042NC | | | 材质 |
| | | | | | 校对 | 准 | 粉碎机总成 | | | 表面要求 |
| 标记 | 更改前 | 更改后 | 更改人 | 日期 | 审核 | 日期 | | 信易塑胶机械股份有限公司 | 物料号 | |
| | | | | | | | | Shini Plastics Technologies, Inc. | | |



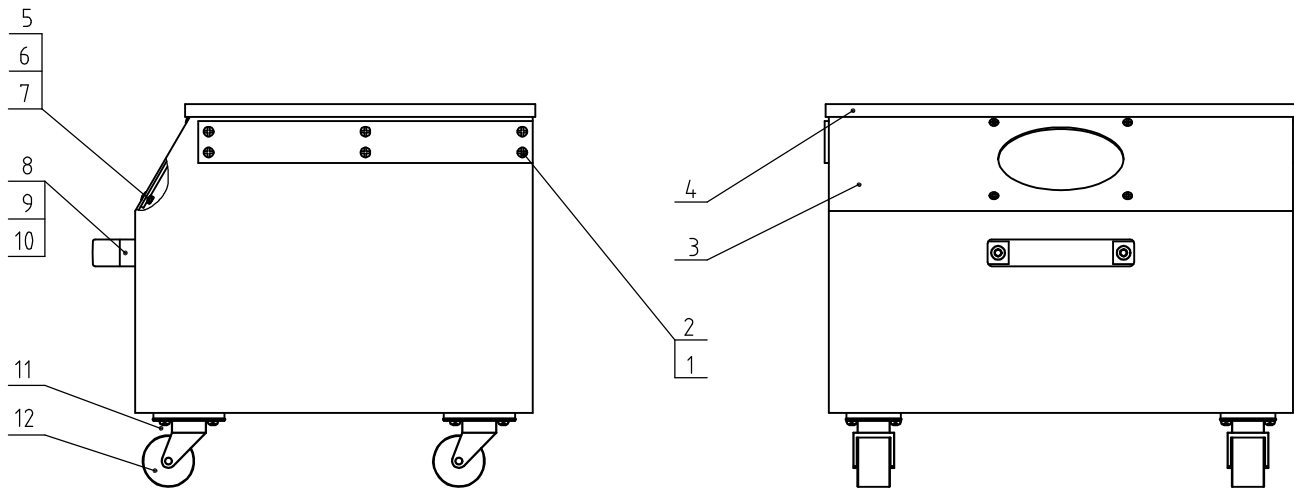
| | | | | | |
|----|---------------|--|--------|-----|-----|
| 7 | YW30205400000 | 多楔帶20PJ54寸 | | 1 | |
| 6 | BW30002005220 | 小波帶SG-20-P20P30M3-1610 HT250 (組裝) | | 1 | |
| 5 | BW30002005420 | 小波帶SG-20-1610-38 HT250 (組裝) | | 1 | |
| 4 | YM10203000600 | 電機W20 3kW-F32S-6P B3R IE3 230/400/460V | | 1 | |
| 3 | YW66102500000 | 平墊圓10×25×15-達克薩 | 14 0HV | 4 | |
| 2 | YW65010000000 | 標準型彈簧墊圓GB/T93 10-達克薩 | 65Mn | 4 | |
| 1 | YW60104000100 | 六角頭螺絲GB/T5783 M10×40-8.8-達克薩 | | 4 | |
| 序号 | 代 号 | 名 称 | 材 质 | 数 量 | 备 注 |

| | | | | | | | | | | | | | | | |
|----|-----|-----|-----|----|----|--|----|--|---|-------------|-----|------|--|----|--|
| | | | | | 制图 | | 版号 | | 标题 | SG-2042N(C) | 图号 | 比例 | | 数量 | |
| | | | | | 设计 | | 核 | | 传动装置 | | | | | 材质 | |
| | | | | | 校对 | | 准 | | 信易電熱機械股份有限公司 Shini Plastics Technologies, Inc. | | | 表面要求 | | | |
| 标记 | 更改前 | 更改后 | 更改人 | 日期 | 审核 | | 日期 | | | | 物料号 | | | | |



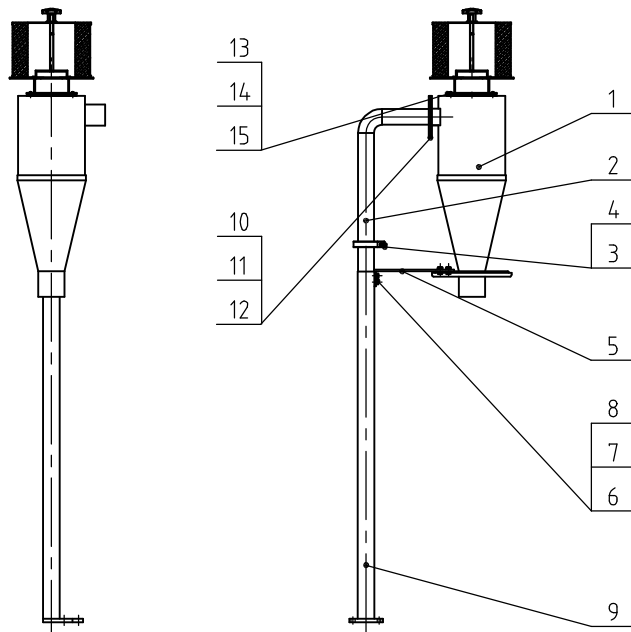
| | | | | | | | | | | | | | |
|----|---------------|---------------------------|------------|----|--|----|---------------|---------------|---------|----|--|--|--|
| 22 | YW62051000100 | 十字槽大扁头螺钉 JS1111 M5X10-达克罗 | 12.9 | 3 | | | | | | | | | |
| 21 | -- | 挡料板压板 | SPCC1.5 | 1 | | 10 | YW61081600000 | 内六角圆柱头螺钉M8X16 | 12.9 | 2 | | | |
| 20 | -- | 前内板2 | SUS201 2.0 | 1 | | 9 | BW20012000140 | 拉手 | 铝合金 | 1 | | | |
| 19 | -- | 进料口 | SPCC1.5 | 1 | | 8 | -- | 磁铁盒 | SPCC1.2 | 1 | | | |
| 18 | YW66051000000 | 平垫圈 5 | 140HV | 4 | | 7 | -- | 挡料板 | 白色防水布 | 1 | | | |
| 17 | YW65005200000 | 弹簧垫圈 5 | 65Mn | 4 | | 6 | YW90683200000 | 磁铁 68x32x12 | | 24 | | | |
| 16 | YW61051000000 | 内六角圆柱头螺钉MSX10 | 12.9 | 4 | | 5 | -- | 前护板 | SPCC1.2 | 1 | | | |
| 15 | -- | 左右内板 | SECC2.0 | 2 | | 4 | -- | 前内板1 | SECC2.0 | 1 | | | |
| 14 | -- | 料斗口 | SPCC2.0 | 1 | | 3 | -- | 后内板 | SECC2.0 | 1 | | | |
| 13 | -- | 左护板 | SPCC1.2 | 1 | | 2 | -- | 后护板 | SPCC1.2 | 1 | | | |
| 12 | -- | 右护板 | SPCC1.2 | 1 | | 1 | -- | 四方座 | SPCC3.0 | 1 | | | |
| 11 | YW67481900000 | 十字槽盘头自攻螺钉ST4.8x19 | | 48 | | | | | | | | | |

| 标记 | 更改前 | 更改后 | 更改人 | 日期 | 制图 | 版号 | 标题 | 图号 | 比例 | 数量 | 备注 |
|----|-----|-----|-----|----|----|----|--|----|------|----|----|
| | | | | | 设计 | 核准 | SG-2042N(C) | | | | |
| | | | | | 校对 | | 进料箱总成 | | | | |
| | | | | | 审核 | | SHINI 信易電機機械股份有限公司 Shini Plastics Technologies, Inc. | | 表面要求 | | |
| | | | | | | | | | 物料号 | | |



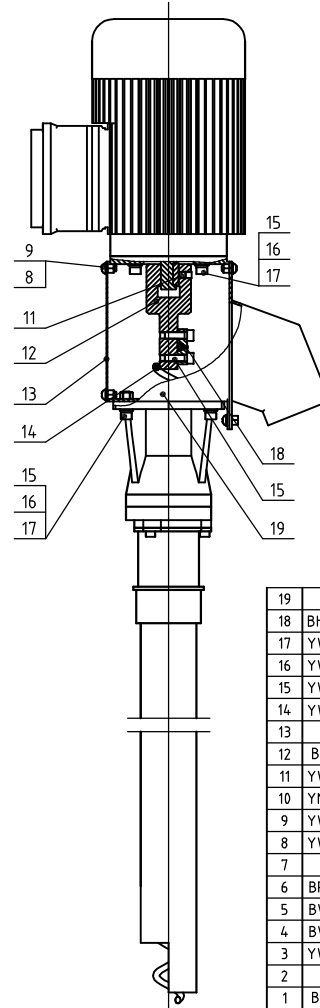
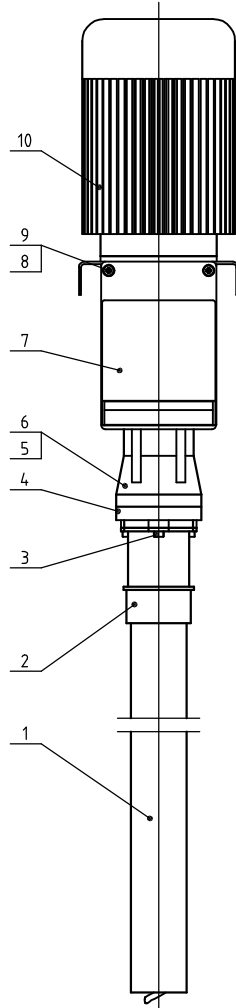
| | | | | | |
|----|---------------|---------------------------------|---------|----|----|
| 12 | YW03000200000 | 活动脚轮2" | 组合件 | 4 | |
| 11 | YW62050500000 | 十字大扁头螺钉 JS1111 M5×5-达克锈 | 达克锈 | 16 | |
| 10 | YW64000800100 | 防松螺母 M8 | 6 | 2 | |
| 9 | YW61081600000 | 内六角螺钉 M8×16 | 8.8 | 2 | |
| 8 | BW20012000140 | 拉手 | 铝合金 | 1 | |
| 7 | YW64040700100 | 防松螺母 M4 | 5 | 4 | |
| 6 | YW62041000000 | 十字大扁头螺钉 JS1111 M4×10-达克锈 | 8.8 | 4 | |
| 5 | -- | 视料窗透明板 | 亚克力 | 1 | |
| 4 | -- | 集料箱盖 | SECC2.0 | 1 | |
| 3 | -- | 集料箱 | SECC2.0 | 1 | |
| 2 | YW61040600000 | 内六角沉头螺钉 GB/T70.3 M4×6-12.9级-达克锈 | 8.8 | 12 | |
| 1 | BR90202800310 | 挡板 | 铁氟龙 | 2 | 借用 |
| 序号 | 代号 | 名称 | 材质 | 数量 | 备注 |

| | | | | | | | | | | | | | |
|----|-----|-----|-----|----|----|----|-----|--|-------------|----|------|----|----|
| | | | | | 制图 | | 版本号 | 标题 | SG-2042N(C) | 图号 | 比例 | | 数量 |
| | | | | | 设计 | | 核准 | 集料箱总成(选配) | | | | 材质 | |
| | | | | | 校对 | | | SHINI 信易电热机械股份有限公司 Shini Plastics Technologies, Inc. | | | 表面要求 | | |
| 标记 | 更改前 | 更改后 | 更改人 | 日期 | 审核 | 日期 | | | 物料号 | | | | |



| | | | | | |
|----|---------------|-----------------------------|--------|----|----|
| 15 | YW60512880000 | 六角头螺栓GB/T5783 M5x12-8.8-达克罗 | | 4 | |
| 14 | S000000000357 | 筒易过滤器 | 组合件 | 1 | |
| 13 | BL59160000121 | 过滤网 | 组焊件 | 1 | |
| 12 | YW65008000100 | 标准型弹簧垫圈GB/T93 8-达克罗 | | 4 | |
| 11 | YW66081900000 | 平垫圈8x19x2.0-达克罗 | | 4 | |
| 10 | YW60081600100 | 六角头螺栓GB/T5781 M8x16-4.8-达克罗 | | 4 | |
| 9 | -- | 下支撑 | 组焊件 | 1 | |
| 8 | YW65005200000 | 标准型弹簧垫圈GB/T93 5-达克罗 | 60Mn | 2 | |
| 7 | YW66051000000 | 平垫圈A级GB/T97.15-达克罗 | 14.0HV | 6 | |
| 6 | YW61050600300 | 六角圆头螺栓GB/T70.1 M6x6-29-达克罗 | | 4 | |
| 5 | -- | 支撑板 | SPH4 | 1 | |
| 4 | YR20001500000 | 食品接头密封圈1.5寸 | | 1 | |
| 3 | YW07001500500 | 1.5"食品接头管夹 | | 1 | |
| 2 | S000000000620 | 上支撑 | 组焊件 | 1 | |
| 1 | S000000000966 | 旋风器 | 组焊件 | 1 | |
| 序号 | 代号 | 名称 | 材料 | 数量 | 备注 |

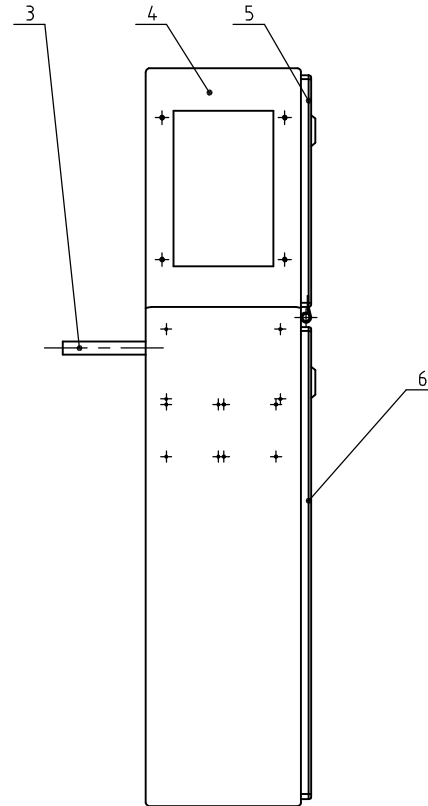
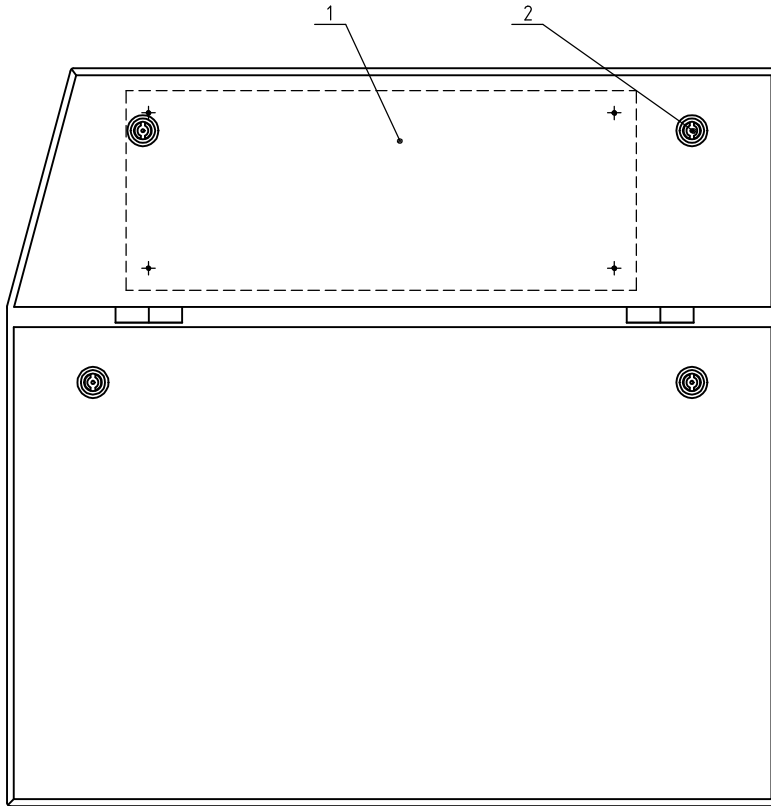
| | | | | | | | | | | | | |
|----|-----|-----|-----|----|----|--|----|--|--|----|------|----|
| | | | | | 制图 | | 版号 | | 标题 | 图号 | 比例 | 数量 |
| | | | | | 设计 | | 核准 | | SG-16N/20N | | | 材质 |
| | | | | | 校对 | | | | BC型旋风器支撑架(选配) | | 表面要求 | |
| 标记 | 更改前 | 更改后 | 更改人 | 日期 | 审核 | | 日期 | | SHINI 信易电热机械股份有限公司 Shini Plastics Technologies, Inc. | | 物料号 | |



| | | | | | |
|----|----------------|---------------|------------|-----|-----|
| 19 | -- | 中转盒 | 组焊件 | 1 | |
| 18 | BH10503600010 | 压块 | SPH10.0 | 1 | |
| 17 | YW66061300000 | 平垫圈6 | 14.0HV | 10 | |
| 16 | YW6506000100 | 弹簧垫圈6 | 65Mn | 10 | |
| 15 | YW61062000300 | 内六角圆柱头螺钉M6×20 | 2.9 | 10 | |
| 14 | YW01162800600 | 送料弹簧 | SWP-B | 1 | |
| 13 | -- | 盖板 | SUS201 1.5 | 1 | |
| 12 | BH101628004.4 | 连接轴 | Q235A | 1 | |
| 11 | YW68006600000 | 内六角平端紧定螺钉M6×6 | 12.9 | 2 | |
| 10 | YM50761400000 | 电机0.18kW | 组件 | 1 | |
| 9 | YW66051000000 | 平垫圈 5 | 14.0HV | 8 | |
| 8 | YW62051000100 | 十字槽盘头螺钉 M5×10 | 4.8 | 8 | |
| 7 | -- | 出料口 | SUS201 2.0 | 1 | |
| 6 | BP20500300050 | 管套密封圈 | 橡胶 | 1 | |
| 5 | BW20500000010 | 管套座 | YL112 | 1 | |
| 4 | BW20500000110 | 管套盖 | YL112 | 1 | |
| 3 | YW60054.000000 | 六角头螺钉M5×40 | 8.8 | 3 | |
| 2 | -- | 输送管护套 | 组焊件 | 1 | |
| 1 | BR90162800110 | 输送管 | PA12 | 1 | |
| 序号 | 代 号 | 名 称 | 材 料 | 数 量 | 备 注 |

| | | | | | | | |
|----|-----|-----|-----|----|----|----|--|
| | | | | | 制图 | 版号 | |
| | | | | | 设计 | 核 | |
| | | | | | 校对 | 准 | |
| 标记 | 更改前 | 更改后 | 更改人 | 日期 | 审核 | 日期 | |

| | | | | | |
|----|--------------|----|-----------------------------------|------|----|
| 标题 | SG-16N/20N | 图号 | | 比例 | 数量 |
| | 螺旋式弹簧输送机(选配) | | | ⊕ | 材质 |
| | | | 信易电热机械股份有限公司 | 表面要求 | |
| | | | Shini Plastics Technologies, Inc. | 物料号 | |



| | | | | | |
|----|---------------|--------|---------|----|----|
| 6 | -- | 外壳下盖板 | SPCC2.0 | 1 | |
| 5 | -- | 外壳上盖板 | SPCC2.0 | 1 | |
| 4 | -- | 外壳 | SPCC3.0 | 1 | |
| 3 | -- | 进料箱支撑杆 | Q235A | 1 | |
| 2 | YW00000000100 | 长档门锁 | | 4 | |
| 1 | -- | 电器安装板 | SPCC1.5 | 1 | |
| 序号 | 代号 | 名称 | 材质 | 数量 | 备注 |

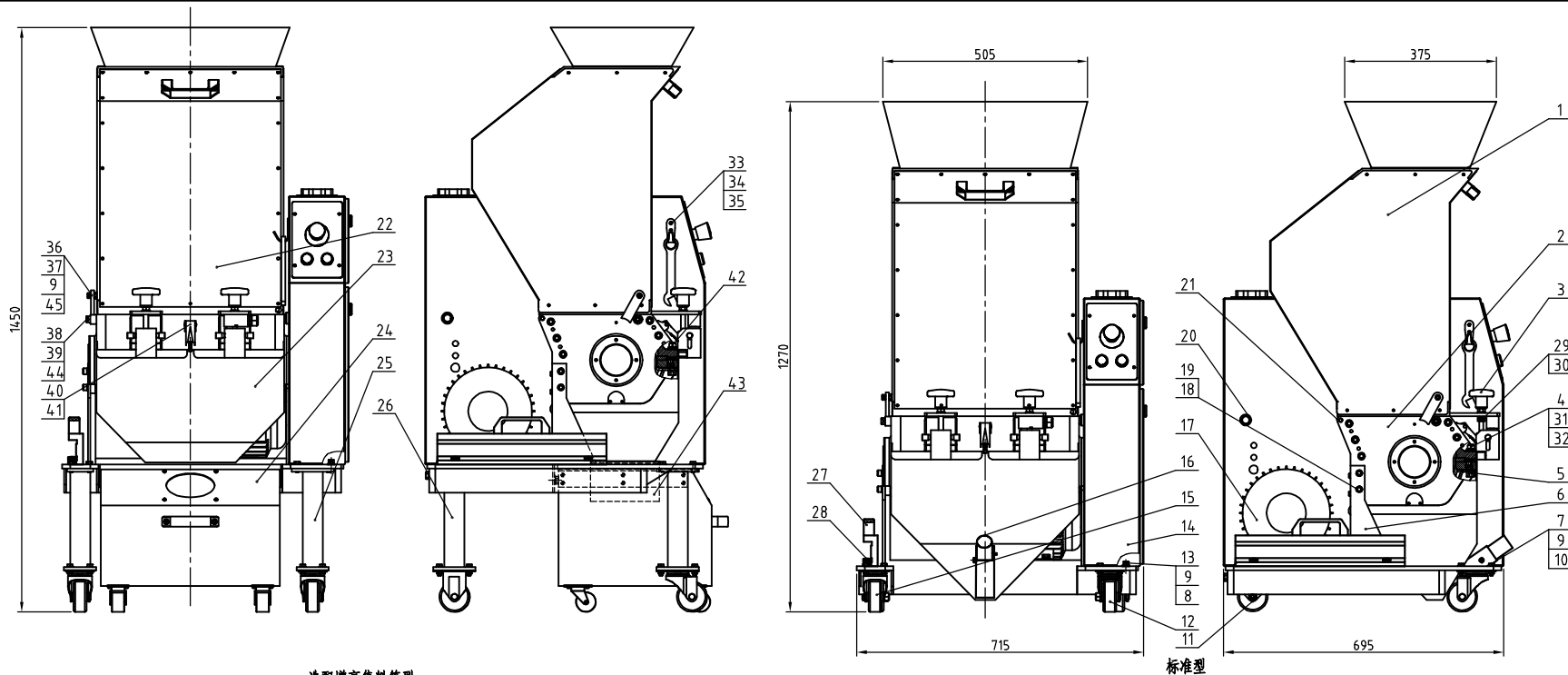
| | | | | | | | | |
|----|-----|-----|-----|----|----|--|-----|--|
| | | | | | 制图 | | 版本号 | |
| | | | | | 设计 | | 核 | |
| | | | | | 校对 | | 准 | |
| 标记 | 更改前 | 更改后 | 更改人 | 日期 | 审核 | | 日期 | |

标题 SG-2028N(C)/2042N(C)
电控箱总成



信易电热机械股份有限公司
Shini Plastics Technologies, Inc.

| | |
|------|----|
| 比例 | 数量 |
| 表面要求 | 材质 |
| 物料号 | |

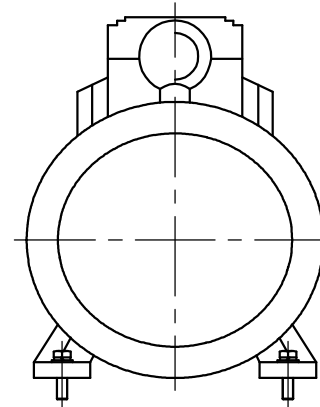
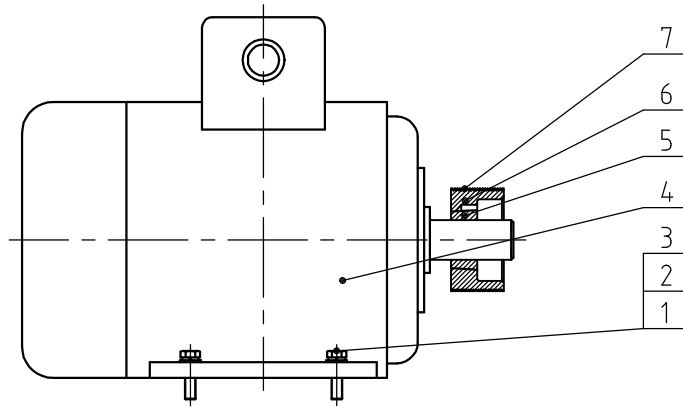


选配增高集料箱型

| | | | | | | | | | | | | | | |
|----|-----------------|--------------------------|----------|---|----|----------------|--------------------------|---------------|---|----|----------------|--------------------------|--------|----|
| 45 | YW64080600000 | 六角螺母GB/T6170 M8-达克斯 | 4 | 1 | 29 | BH1124.1000010 | 螺杆锁紧螺母 | 4 | 2 | 15 | YW03000300200 | 活动脚轮 3" | 组合件 | 1 |
| 44 | YW66102500000 | 平垫圈10×25×1.5-达克斯 | 4 | 2 | 28 | YW69621600000 | 手扭螺丝M6×20×16 | 组合件 | 2 | 14 | -- | 电控箱总成 | 组合件 | 1 |
| 43 | BP82204.20004.4 | 过滤布袋 | 尼龙网4.00目 | 1 | 27 | BW30204.213310 | 调刀架 | 组合件 | 1 | 13 | YW61081600000 | 前大脚轮总成GB/T11116-8-01-达克斯 | 8.8 | 4 |
| 42 | YW64012100000 | 六角螺母GB/T6170 M12-达克斯 | 4 | 2 | 26 | -- | 支撑脚1 | Q235A8-SPH6.0 | 3 | 12 | YW03000300000 | 刹车脚轮 3" | 组合件 | 1 |
| 41 | YW6204.1000000 | 十字槽大扁头螺钉JIS1111 M4-达克斯 | 4.8 | 2 | 25 | -- | 支撑脚2 | Q235A8-SPH6.0 | 1 | 11 | YW03000300300 | 固定脚轮 3" | 组合件 | 2 |
| 40 | YW020030004.00 | 弹簧扣 | 组合件 | 1 | 24 | -- | 集料箱总成 | 组合件 | 1 | 10 | YW64.000800100 | 非金属材料大六角螺母GB/T1091.1 M5 | 5 | 16 |
| 39 | YW61102500000 | 前大脚轮总成GB/T11116-8-01-达克斯 | 12.9 | 1 | 23 | -- | 集料斗总成 | 组合件 | 1 | 9 | YW66081900000 | 平垫圈 8×19×2.0-达克斯 | 14.0HV | 21 |
| 38 | BH10162804.110 | 限位块套筒 | Q.235A | 1 | 22 | -- | 进料箱总成 | 组合件 | 1 | 8 | YW65008000100 | 标准型弹簧垫圈GB/T93.8-达克斯 | 65Mn | 4 |
| 37 | YW61083000000 | 前大脚轮总成GB/T11116-8-01-达克斯 | 12.9 | 1 | 21 | YW61062000200 | 前大脚轮总成GB/T11116-8-01-达克斯 | 12.9 | 4 | 7 | YW60082500300 | 六角螺母GB/T5783 M8-01-达克斯 | 4.8 | 16 |
| 36 | -- | 限位块 | SPH8.0 | 1 | 20 | YR4.0162800000 | 橡胶套 | PP | 1 | 6 | -- | 机架总成 | 组合件 | 1 |
| 35 | JT10001806000 | 短款脚踏板手18 | Q.235A | 1 | 19 | YW65010000000 | 标准型弹簧垫圈GB/T93.8-达克斯 | 65Mn | 7 | 5 | -- | 筒网架总成 | 组合件 | 1 |
| 34 | YW6204.1000000 | 十字槽大扁头螺钉JIS1111 M4-达克斯 | 4.8 | 2 | 18 | YW61102000000 | 前大脚轮总成GB/T11116-8-01-达克斯 | 12.9 | 4 | 4 | YW60128000000 | 六角螺母GB/T5783 M12-01-达克斯 | 8.8 | 2 |
| 33 | YW90351800100 | 黑色小平头螺帽螺帽3mm孔25mm高20mm | 组合件 | 1 | 17 | -- | 传动装置 | 组合件 | 1 | 3 | BH10204.208510 | 进料筒梅花组合 | 组合件 | 2 |
| 32 | YW661224.00000 | 平垫圈A级GB/T917.1 12达克斯 | SUS304 | 2 | 16 | -- | 集料盒总成 | 组合件 | 1 | 2 | -- | 粉碎室总成 | 组合件 | 1 |
| | | | | | | | | | | 1 | -- | 进料箱总成 | 组合件 | 1 |

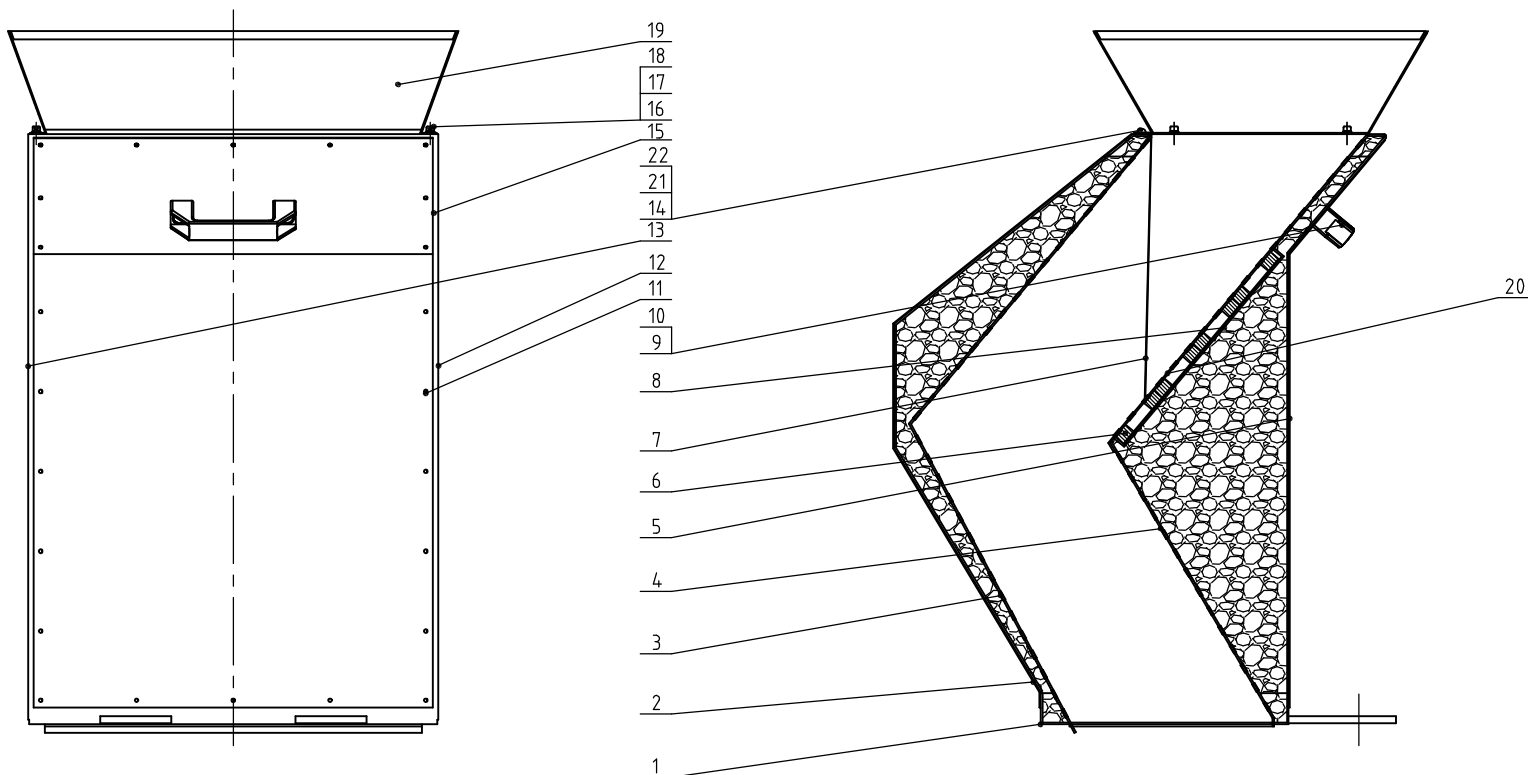
| | | | | | | | |
|----|----|---|----------|----|--|------|----|
| 制图 | 版号 | 标题 | SG-2042N | 图号 | | 比例 | 数量 |
| 设计 | 核准 | 粉碎机总成 | | | | 表面要求 | 材质 |
| 校对 | 核准 | 信易电热机械股份有限公司 Shini Plastics Technologies, Inc. | | | | 物料号 | |
| 审核 | 日期 | | | | | | |

| | | | | | | |
|----|-----|-----|-----|----|----|----|
| 标记 | 更改前 | 更改后 | 更改人 | 日期 | 审核 | 日期 |
|----|-----|-----|-----|----|----|----|



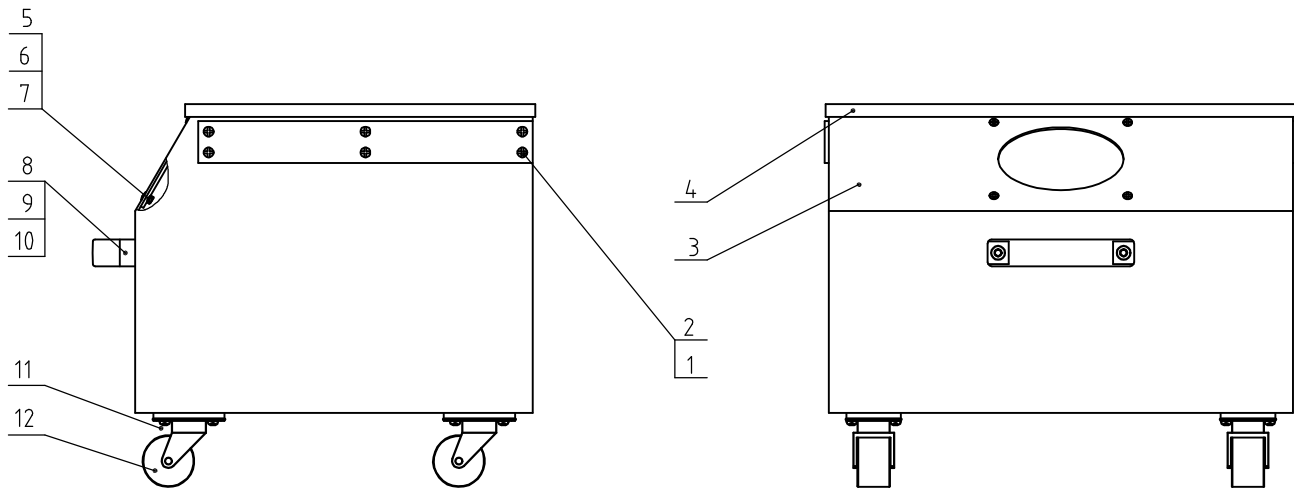
| | | | | | |
|----|---------------|--|--------|-----|-----|
| 7 | YW30205400000 | 多楔帶20PJ54寸 | | 1 | |
| 6 | BW30002005220 | 小波帶SG-20-P20P30M3-1610 HT250 (組裝) | | 1 | |
| 5 | BW30002005420 | 小波帶SG-20-1610-38 HT250 (組裝) | | 1 | |
| 4 | YM10203000600 | 電機W20 3kW-F32S-6P B3R IE3 230/400/460V | | 1 | |
| 3 | YW66102500000 | 平墊圓10×25×15-達克薩 | 14 0HV | 4 | |
| 2 | YW65010000000 | 標準型彈簧墊圓GB/T93 10-達克薩 | 65Mn | 4 | |
| 1 | YW60104000100 | 六角頭螺絲GB/T5783 M10×40-8.8-達克薩 | | 4 | |
| 序号 | 代 号 | 名 称 | 材 质 | 数 量 | 备 注 |

| | | | | | | | | | | | | | | | |
|----|-----|-----|-----|----|----|--|-----|--|---|-------------|----|------|-----|----|--|
| | | | | | 制图 | | 版号 | | 标题 | SG-2042N(C) | 图号 | 比例 | | 数量 | |
| | | | | | 设计 | | 核 准 | | 传动装置 | | | | 材 质 | | |
| | | | | | 校对 | | | | 信易電熱機械股份有限公司 Shini Plastics Technologies, Inc. | | | 表面要求 | | | |
| 标记 | 更改前 | 更改后 | 更改人 | 日期 | 审核 | | 日期 | | | | | 物料号 | | | |



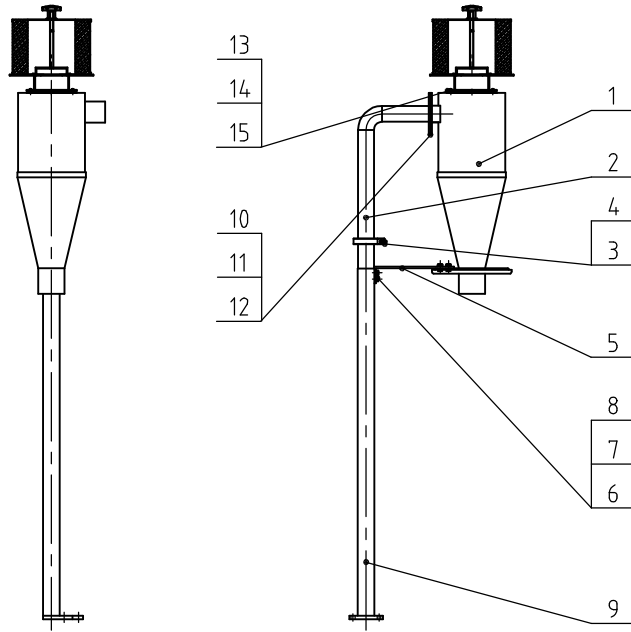
| | | | | | | | | | | | | |
|----|---------------|---------------------------|------------|----|--|----|---------------|---------------|---------|----|--|--|
| 22 | YW62051000100 | 十字槽大扁头螺钉 JS1111 M5X10-达克罗 | 12.9 | 3 | | | | | | | | |
| 21 | -- | 挡料板压板 | SPCC1.5 | 1 | | 10 | YW61081600000 | 内六角圆柱头螺钉M8X16 | 12.9 | 2 | | |
| 20 | -- | 前内板2 | SUS201 2.0 | 1 | | 9 | BW20012000140 | 拉手 | 铝合金 | 1 | | |
| 19 | -- | 进料口 | SPCC1.5 | 1 | | 8 | -- | 磁铁盒 | SPCC1.2 | 1 | | |
| 18 | YW66051000000 | 平垫圈 5 | 140HV | 4 | | 7 | -- | 挡料板 | 白色防水布 | 1 | | |
| 17 | YW65005200000 | 弹簧垫圈 5 | 65Mn | 4 | | 6 | YW90683200000 | 磁铁 68x32x12 | | 24 | | |
| 16 | YW61051000000 | 内六角圆柱头螺钉MSX10 | 12.9 | 4 | | 5 | -- | 前护板 | SPCC1.2 | 1 | | |
| 15 | -- | 左右内板 | SECC2.0 | 2 | | 4 | -- | 前内板1 | SECC2.0 | 1 | | |
| 14 | -- | 料斗口 | SPCC2.0 | 1 | | 3 | -- | 后内板 | SECC2.0 | 1 | | |
| 13 | -- | 左护板 | SPCC1.2 | 1 | | 2 | -- | 后护板 | SPCC1.2 | 1 | | |
| 12 | -- | 右护板 | SPCC1.2 | 1 | | 1 | -- | 四方座 | SPCC3.0 | 1 | | |
| 11 | YW67481900000 | 十字槽盘头自攻螺钉ST4.8x19 | 12.9 | 48 | | | | | | | | |

| 标记 | 更改前 | 更改后 | 更改人 | 日期 | 制图 | 版号 | 标题 | 图号 | 比例 | 数量 | 备注 |
|----|-----|-----|-----|----|----|----|--|----|------|----|----|
| | | | | | 设计 | 核准 | 标题 SG-2042N(C) | 图号 | | | |
| | | | | | 校对 | | 进料箱总成 | | | | |
| | | | | | 审核 | | SHINI 信易塑料机械股份有限公司 Shini Plastics Technologies, Inc. | | 表面要求 | | |
| | | | | | | | | | 物料号 | | |



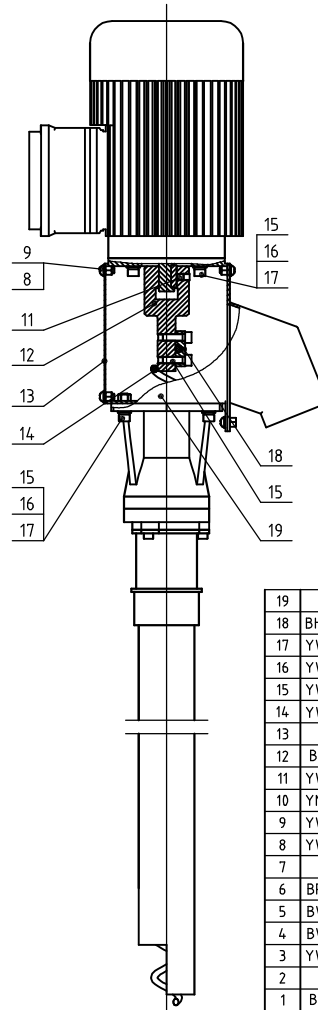
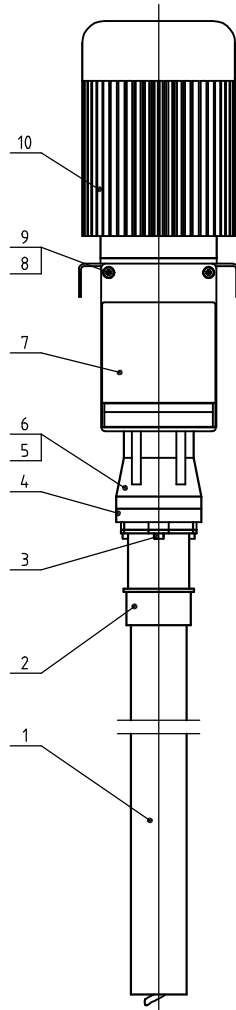
| | | | | | |
|----|---------------|---------------------------------|---------|-----|----|
| 12 | YW03000200000 | 活动脚轮2" | 组合件 | 4 | |
| 11 | YW62050500000 | 十字大扁头螺钉 JS1111 M5×5-达克锈 | 达克锈 | 16 | |
| 10 | YW64000800100 | 防松螺母 M8 | | 6 | 2 |
| 9 | YW61081600000 | 内六角螺钉 M8×16 | | 8.8 | 2 |
| 8 | BW20012000140 | 拉手 | 铝合金 | | 1 |
| 7 | YW64040700100 | 防松螺母 M4 | | 5 | 4 |
| 6 | YW62041000000 | 十字大扁头螺钉 JS1111 M4×10-达克锈 | | 8.8 | 4 |
| 5 | -- | 视料窗透明板 | 亚克力 | | 1 |
| 4 | -- | 集料箱盖 | SECC2.0 | | 1 |
| 3 | -- | 集料箱 | SECC2.0 | | 1 |
| 2 | YW61040600000 | 内六角沉头螺钉 GB/T70.3 M4×6-12.9级-达克锈 | | 8.8 | 12 |
| 1 | BR90202800310 | 挡板 | 铁氟龙 | | 2 |
| 序号 | 代号 | 名称 | 材质 | 数量 | 备注 |

| | | | | | | | | | | | | | | | |
|----|-----|-----|-----|----|----|----|-----|--|---|-------------|-----|------|----|----|----|
| | | | | | 制图 | | 版本号 | | 标题 | SG-2042N(C) | 图号 | | 比例 | | 数量 |
| | | | | | 设计 | | 核准 | | 集料箱总成(选配) | | | | | 材质 | |
| | | | | | 校对 | | | | 信易电热机械股份有限公司 Shini Plastics Technologies, Inc. | | | 表面要求 | | | |
| 标记 | 更改前 | 更改后 | 更改人 | 日期 | 审核 | 日期 | | | | | 物料号 | | | | |



| | | | | | |
|----|---------------|-----------------------------|--------|----|----|
| 15 | YW60512880000 | 六角头螺栓GB/T5783 M5x12-8.8-达克罗 | | 4 | |
| 14 | S000000000357 | 简易过滤器 | 组合件 | 1 | |
| 13 | BL59160000121 | 过滤网 | 组焊件 | 1 | |
| 12 | YW65008000100 | 标准型弹簧垫圈GB/T93 8-达克罗 | | 4 | |
| 11 | YW66081900000 | 平垫圈8x19x2.0-达克罗 | | 4 | |
| 10 | YW60081600100 | 六角头螺栓GB/T5781 M8x16-4.8-达克罗 | | 4 | |
| 9 | -- | 下支撑 | 组焊件 | 1 | |
| 8 | YW65005200000 | 标准型弹簧垫圈GB/T93 5-达克罗 | 60Mn | 2 | |
| 7 | YW66051000000 | 平垫圈A级GB/T97.15-达克罗 | 14.0HV | 6 | |
| 6 | YW61050600300 | 六角圆柱头螺栓GB/T70.1 M6x6-29-达克罗 | | 4 | |
| 5 | -- | 支撑板 | SPH4 | 1 | |
| 4 | YR20001500000 | 食品接头密封圈1.5寸 | | 1 | |
| 3 | YW07001500500 | 1.5"食品接头管夹 | | 1 | |
| 2 | S000000000620 | 上支撑 | 组焊件 | 1 | |
| 1 | S000000000966 | 旋风器 | 组焊件 | 1 | |
| 序号 | 代号 | 名称 | 材料 | 数量 | 备注 |

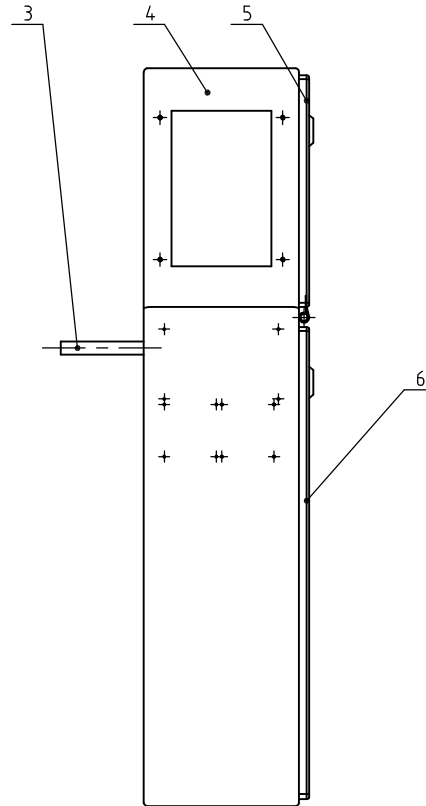
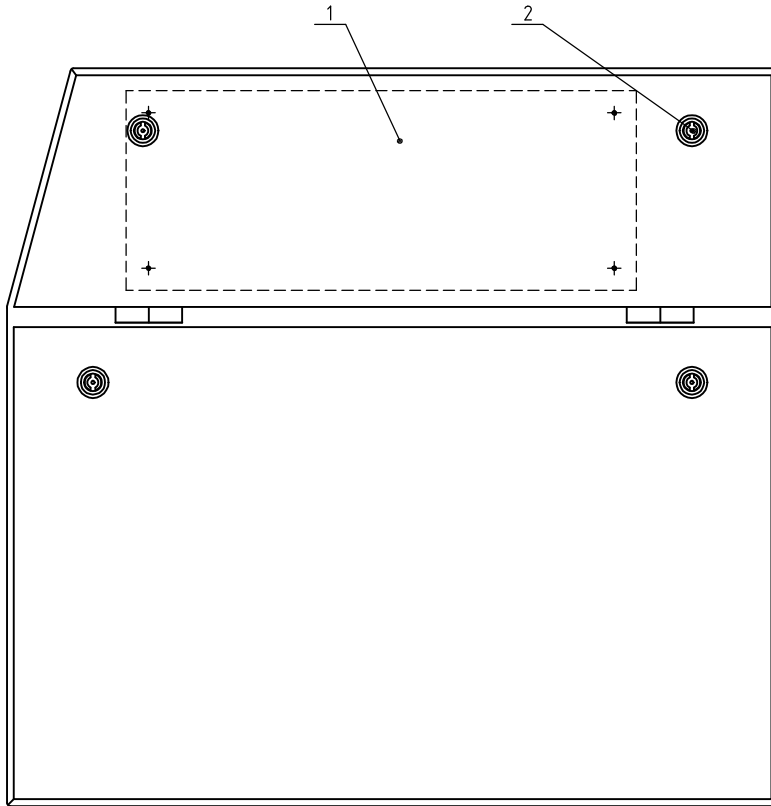
| | | | | | | | | | | | |
|----|-----|-----|-----|----|----|--|----|---|----|-----|------|
| | | | | | 制图 | | 版号 | 标题 | 图号 | 比例 | 数量 |
| | | | | | 设计 | | 核准 | SG-16N/20N | | | 材质 |
| | | | | | 校对 | | 核准 | BC型旋风器支撑架(选配) | | | 表面要求 |
| 标记 | 更改前 | 更改后 | 更改人 | 日期 | 审核 | | 日期 | 信易电热机械股份有限公司 Shini Plastics Technologies, Inc. | | 物料号 | |



| | | | | | |
|----|----------------|---------------|------------|-----|-----|
| 19 | -- | 中转盒 | 组焊件 | 1 | |
| 18 | BH10503600010 | 压块 | SPH10.0 | 1 | |
| 17 | YW66061300000 | 平垫圈6 | 14.0HV | 10 | |
| 16 | YW6506000100 | 弹簧垫圈6 | 65Mn | 10 | |
| 15 | YW61062000300 | 内六角圆柱头螺钉M6×20 | 2.9 | 10 | |
| 14 | YW01162800600 | 送料弹簧 | SWP-B | 1 | |
| 13 | -- | 盖板 | SUS201 1.5 | 1 | |
| 12 | BH101628004.4 | 连接轴 | Q235A | 1 | |
| 11 | YW68006600000 | 内六角平端紧定螺钉M6×6 | 12.9 | 2 | |
| 10 | YM50761400000 | 电机0.18kW | 组件 | 1 | |
| 9 | YW66051000000 | 平垫圈 5 | 14.0HV | 8 | |
| 8 | YW62051000100 | 十字槽盘头螺钉 M5×10 | 4.8 | 8 | |
| 7 | -- | 出料口 | SUS201 2.0 | 1 | |
| 6 | BP20500300050 | 管套密封圈 | 橡胶 | 1 | |
| 5 | BW20500000010 | 管套座 | YL112 | 1 | |
| 4 | BW20500000110 | 管套盖 | YL112 | 1 | |
| 3 | YW60054.000000 | 六角头螺钉M5×40 | 8.8 | 3 | |
| 2 | -- | 输送管护套 | 组焊件 | 1 | |
| 1 | BR90162800110 | 输送管 | PA12 | 1 | |
| 序号 | 代 号 | 名 称 | 材 料 | 数 量 | 备 注 |

| | | | | | | | |
|----|-----|-----|-----|----|----|----|--|
| | | | | | 制图 | 版号 | |
| | | | | | 设计 | 核 | |
| | | | | | 校对 | 准 | |
| 标记 | 更改前 | 更改后 | 更改人 | 日期 | 审核 | 日期 | |

| | | | | | |
|----|--------------|---|--|------|-----|
| 标题 | SG-16N/20N | 图号 | | 比例 | 数量 |
| | 螺旋式弹簧输送机(选配) | | | 1:1 | 1 |
| | | | | 表面要求 | 物料号 |
| | | 信易电热机械股份有限公司 Shini Plastics Technologies, Inc. | | | |



| | | | | | |
|----|---------------|--------|---------|----|----|
| 6 | -- | 外壳下盖板 | SPCC2.0 | 1 | |
| 5 | -- | 外壳上盖板 | SPCC2.0 | 1 | |
| 4 | -- | 外壳 | SPCC3.0 | 1 | |
| 3 | -- | 进料箱支撑杆 | Q235A | 1 | |
| 2 | YW00000000100 | 长档门锁 | | 4 | |
| 1 | -- | 电器安装板 | SPCC1.5 | 1 | |
| 序号 | 代号 | 名称 | 材质 | 数量 | 备注 |

| | | | | | | | | |
|----|-----|-----|-----|----|----|--|-----|--|
| | | | | | 制图 | | 版本号 | |
| | | | | | 设计 | | 核 | |
| | | | | | 校对 | | 准 | |
| 标记 | 更改前 | 更改后 | 更改人 | 日期 | 审核 | | 日期 | |

| | | | | | | | |
|----|----------------------|----|--|----|--|----|------|
| 标题 | SG-2028N(C)/2042N(C) | 图号 | | 比例 | | 数量 | |
| | 电控箱总成 | | | | | | |
| | | | | | | | 表面要求 |
| | | | | | | | 物料号 |

