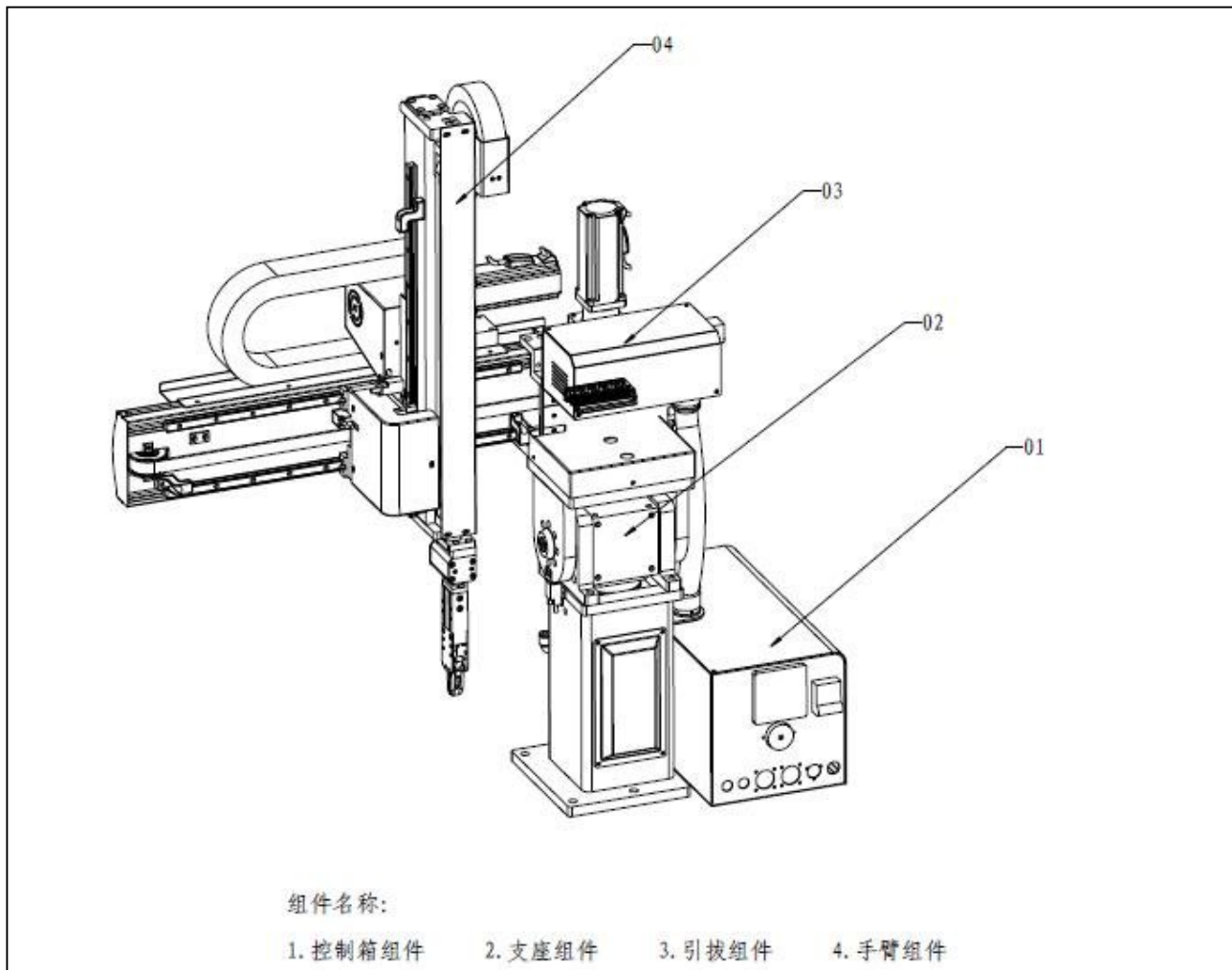
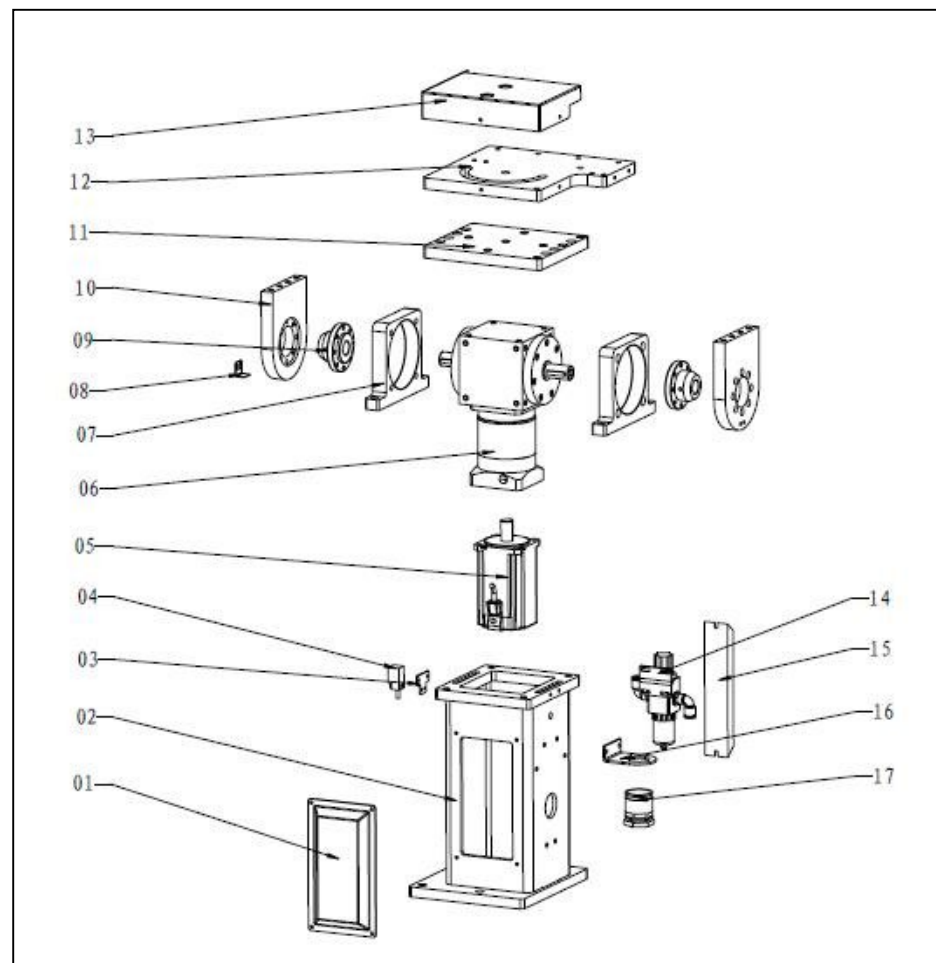


1.机械手结构图(SS3-650T-1)



2.底座组件结构图



注：零件图中的阿拉伯数字详解见材料明细表 3

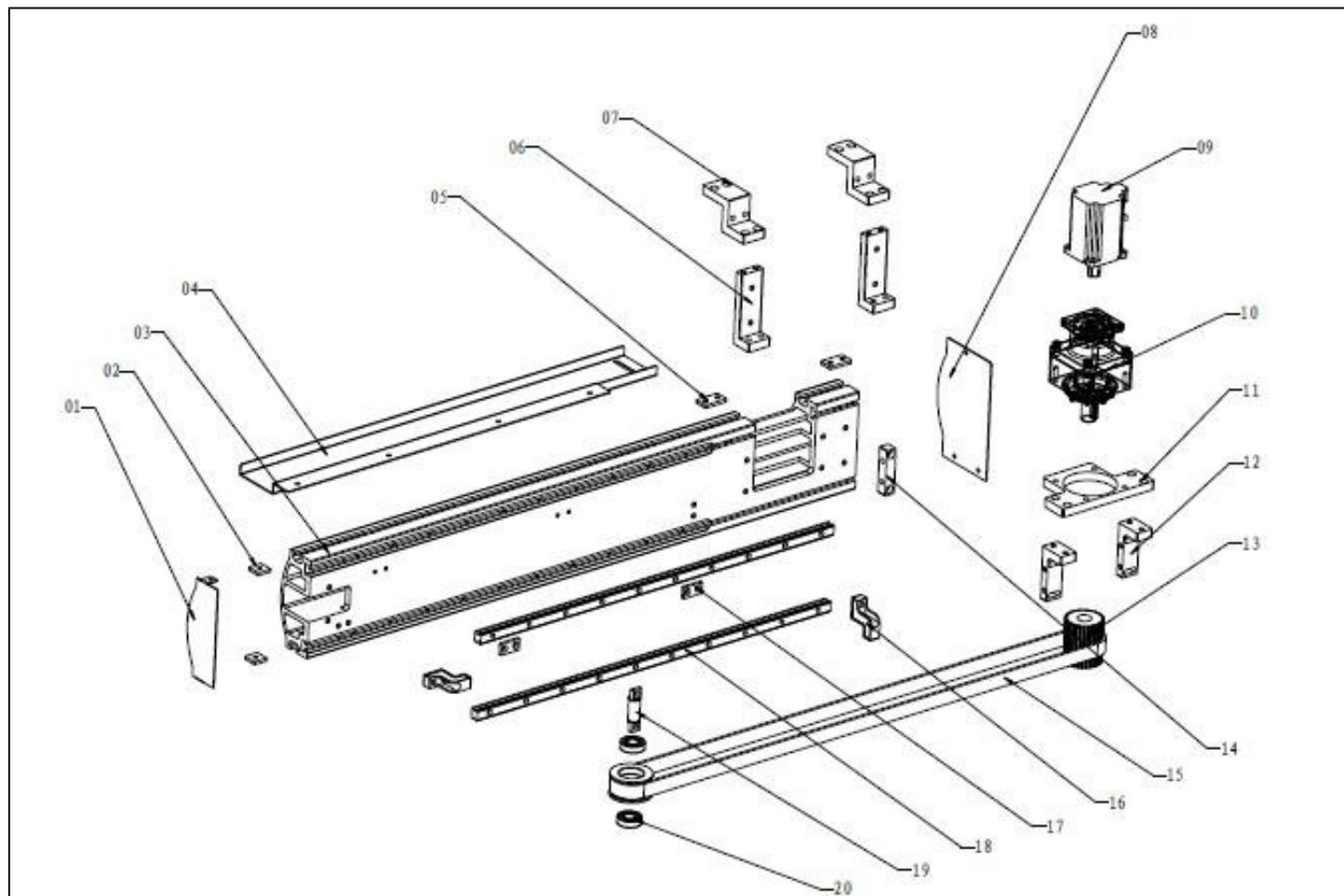
3. 横行组件明细表

序号	名称	物料编码	序号	名称	物料编码
01	电机盖板	BL70365000120	10	电机安装板 C	BH71365000410
02	底座	BH71365000110	11	电机安装板 D	BH71365000510
03	近接安装板	BL70365000320	12	电机安装板 E	BH71365000610
04	近接开关	YE15050300300	13	旋转盖板	BL70365000920
05	电机*	YM10750000200	14	过滤调压阀	YE15500200000
06	减速机 T 型	YM50110700100	15	刹车电阻	YE20300500100
07	电机安装板 B	BH71365000210	16	波纹管固定板	BL70365001220
08	感应板	BL70365000220	17	波纹管接头	YE67034500300
09	电机连接轴	BH71365000310	18		

**表示可能损坏的项目，建议备份；*表示较可能损坏的项目。

在下单采购零配件之前，先确认说明书版本号，以确保零配件物料号与实物一致。

4.引拔组件结构图



注：零件图中的阿拉伯数字详解见材料明细表 5

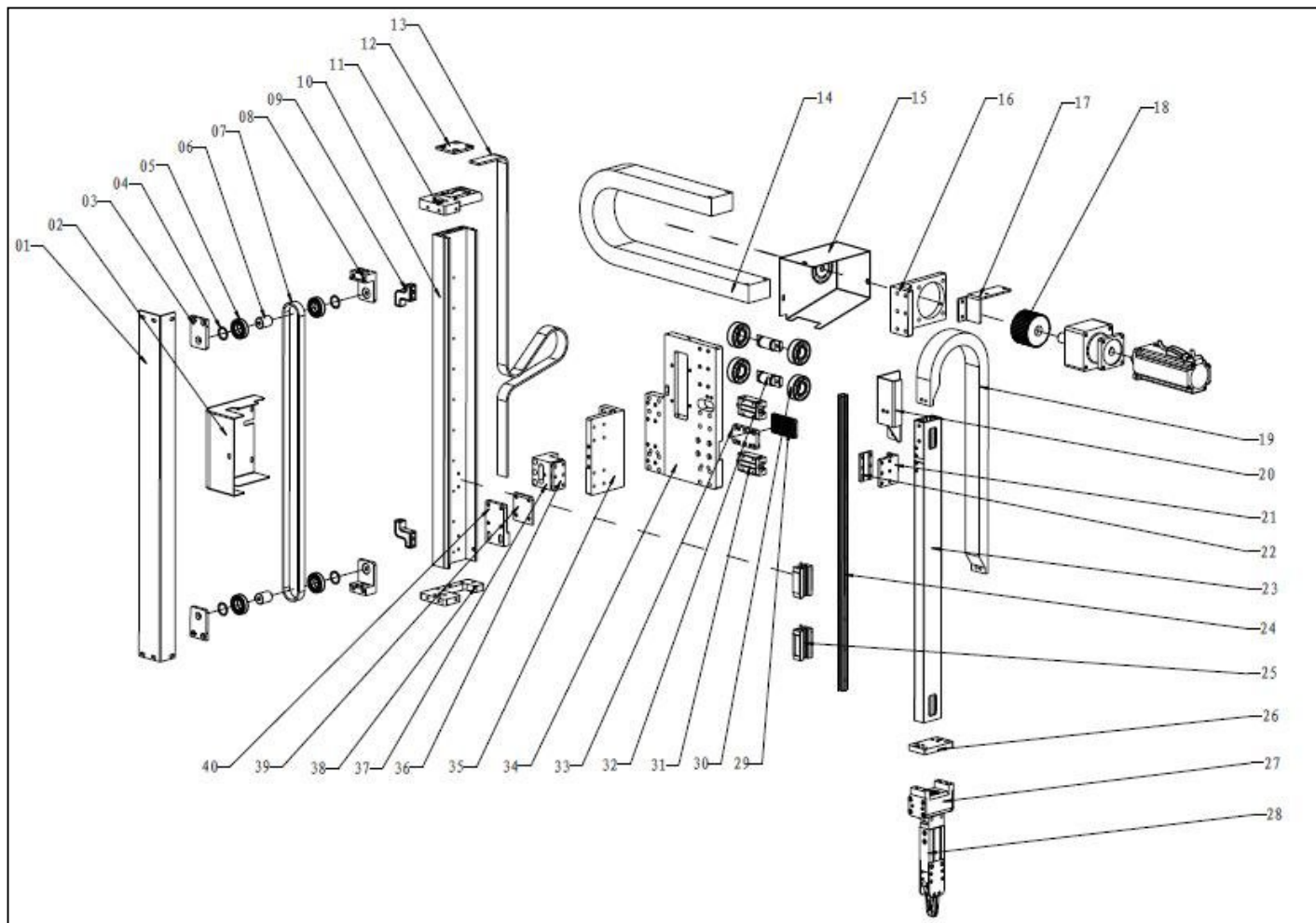
5. 引拔组件明细表

序号	名称	物料编码	序号	名称	物料编码
01	引拔前盖板	BL70365001720	12	电机固定板 B	BH71365000910
02	引拔锁块 C	BL70365002420	13	同步轮 $\phi 49.79^* \phi 19^* H60$	YW08497900800
03	引拔型材	BH71365000710	14	电机固定板 C	BH71365001010
04	引拔拖链板	BL70365001820	15	皮带**	YR00255000300
05	引拔锁块 B	BL70365002320	16	防撞限位挡块	YW09200000200
06	引拔固定块 B	BH71365001310	17	引拔感应板	BL70365001620
07	引拔固定块 A	BH71365001210	18	15 线性滑轨*	YW31152500100
08	引拔后盖板	BL70365002020	19	从动轮安装轴 A	BH71365001110
09	电机*	YM10204300200	20	6002-2Z 轴承*	YW11600200000
10	减速机	YM50540000800			
11	电机固定板 A	BH71365000810			

**表示可能损坏的项目，建议备份；*表示较可能损坏的项目。

在下单采购零配件之前，先确认说明书版本号，以确保零配件物料号与实物一致。

6. 手臂组件结构图



注：零件图中的阿拉伯数字详解见材料明细表 7

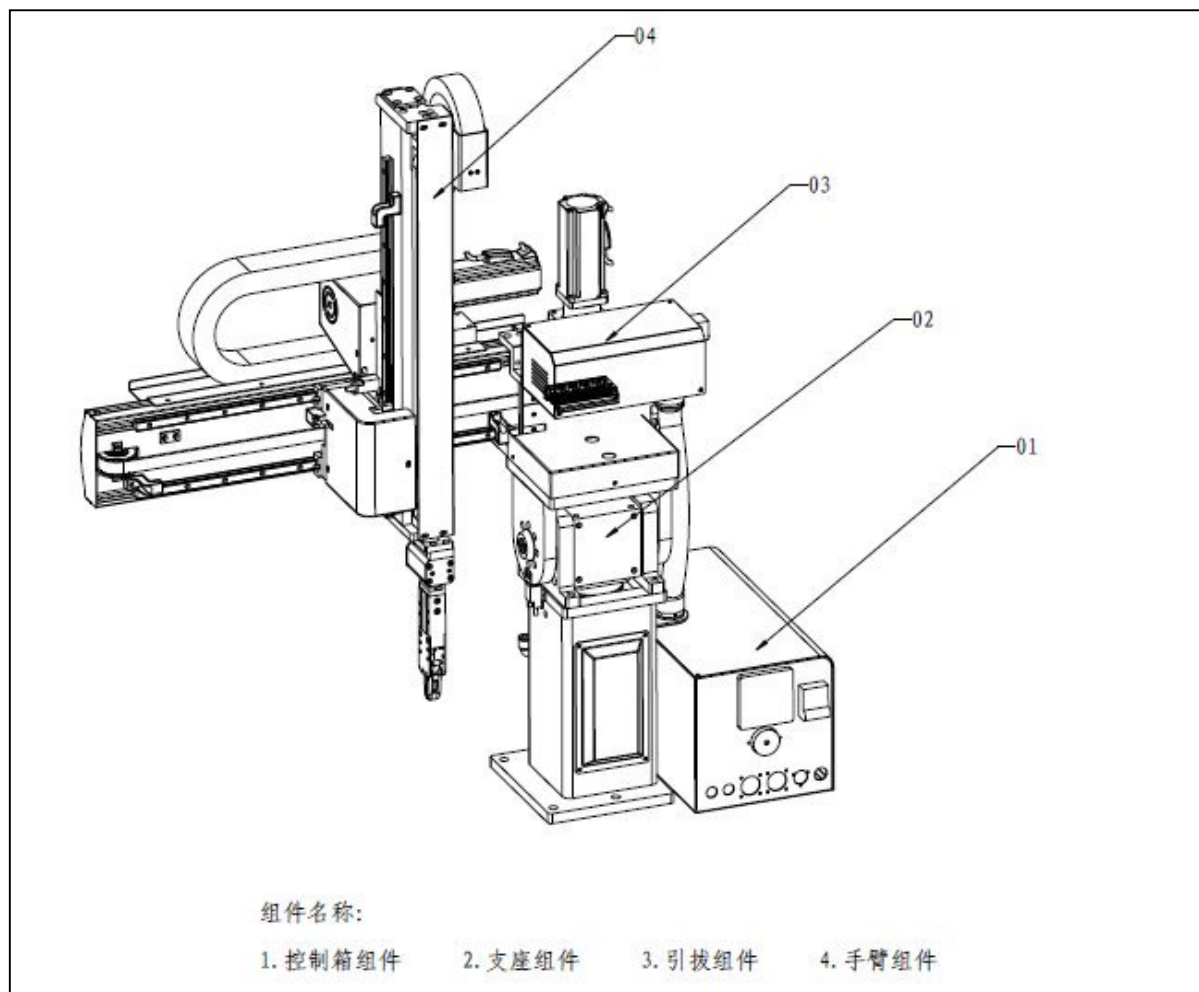
7.手臂组件明细表

序号	名称	物料编码	序号	名称	物料编码
01	手臂盖板	BL70365002620	22	同步带固定块 C	BL70365003220
02	手臂盖子	BL70365003020	23	手臂型材 02	BH71023600110
03	惰轮固定块 B	BH71365002310	24	15 线性滑轨*	YW31152500100
04	惰轮挡圈	BL70365003120	25	滑块 MSB15 四孔(PMI)*	YW31151100000
05	6904-2Z 轴承*	YW11618040000	26	爪旋组安装板	BH71365001710
06	惰轮轴	BH71365002410	27	爪旋组	YW20009001500
07	20 皮带**	YR00205000000	28	夹具	YW09201501600
08	惰轮固定块 A	BH71365002210	29	同步带固定齿板 1	BH79051701510
09	防撞限位挡块	YW09200000200	30	轴承(TPI)*	YW11620401300
10	手臂型材 01	BH71013600110	31	滑块 四孔(PMI)*	YW31151100000
11	手臂上端板	BH71365002110	32	从动轮安装轴 B	BH71365001910
12	皮带夹板连接件	BL70110100020	33	引拔压板	BL76050702120
13	20 皮带 1100**	YR00205000000	34	手臂滑板	BH71365001410
14	25*38R75 拖链*	YE60253801200	35	手臂转接板	BH71365001510
15	手臂电机罩子	BL70365002920	36	同步带固定块 C	BL70365003220
16	手臂电机安装板	BH71365002010	37	同步带固定块 A	BH71365001810
17	拖链固定板	BL70365003320	38	手臂下端板	BH71365001610
18	手臂上下主动轮	YW08033600000	39	皮带夹板连接件	BL70110100020
19	18*25*R55 拖链*	YE68182500000	40	皮带压板 2	YW09021600000
20	手臂拖链安装板	BL70365002820	41		
21	同步带固定块 B	BH71365002510	42		

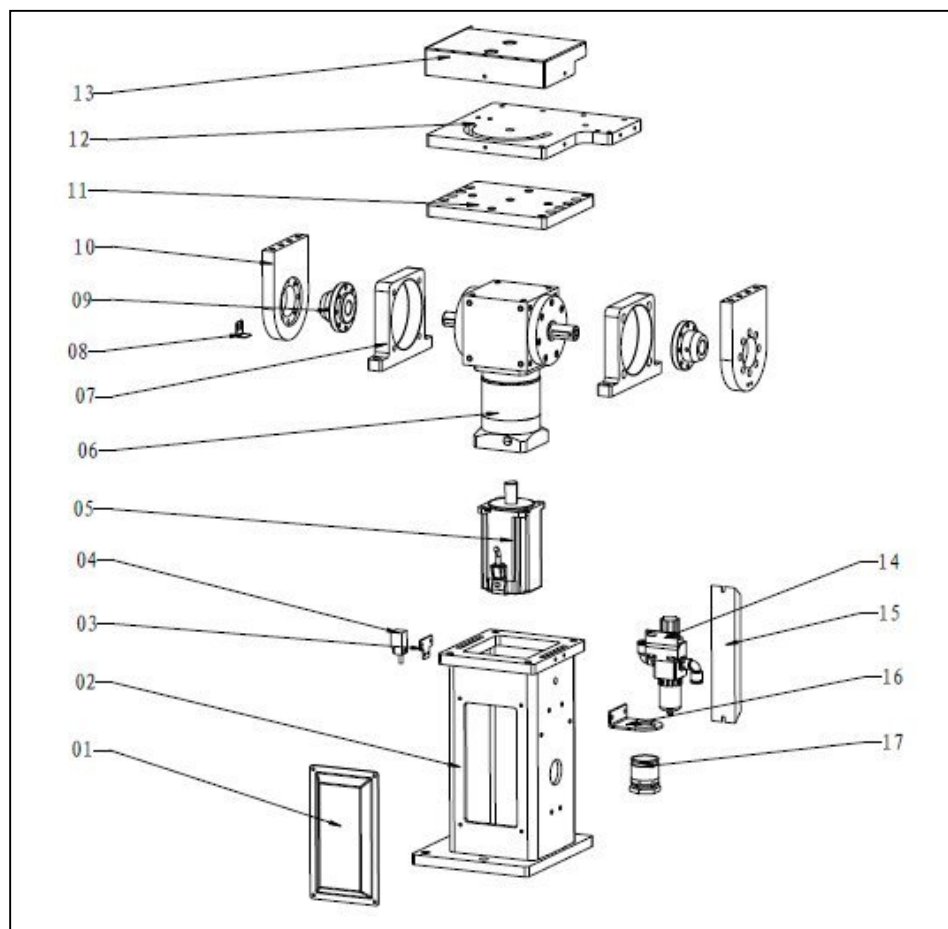
**表示可能损坏的项目，建议备份；*表示较可能损坏的项目。

在下单采购零配件之前，先确认说明书版本号，以确保零配件物料号与实物一致。

1.机械手结构图 (SS3-750T-1)



2.底座组件结构图



注：零件图中的阿拉伯数字详解见材料明细表 3

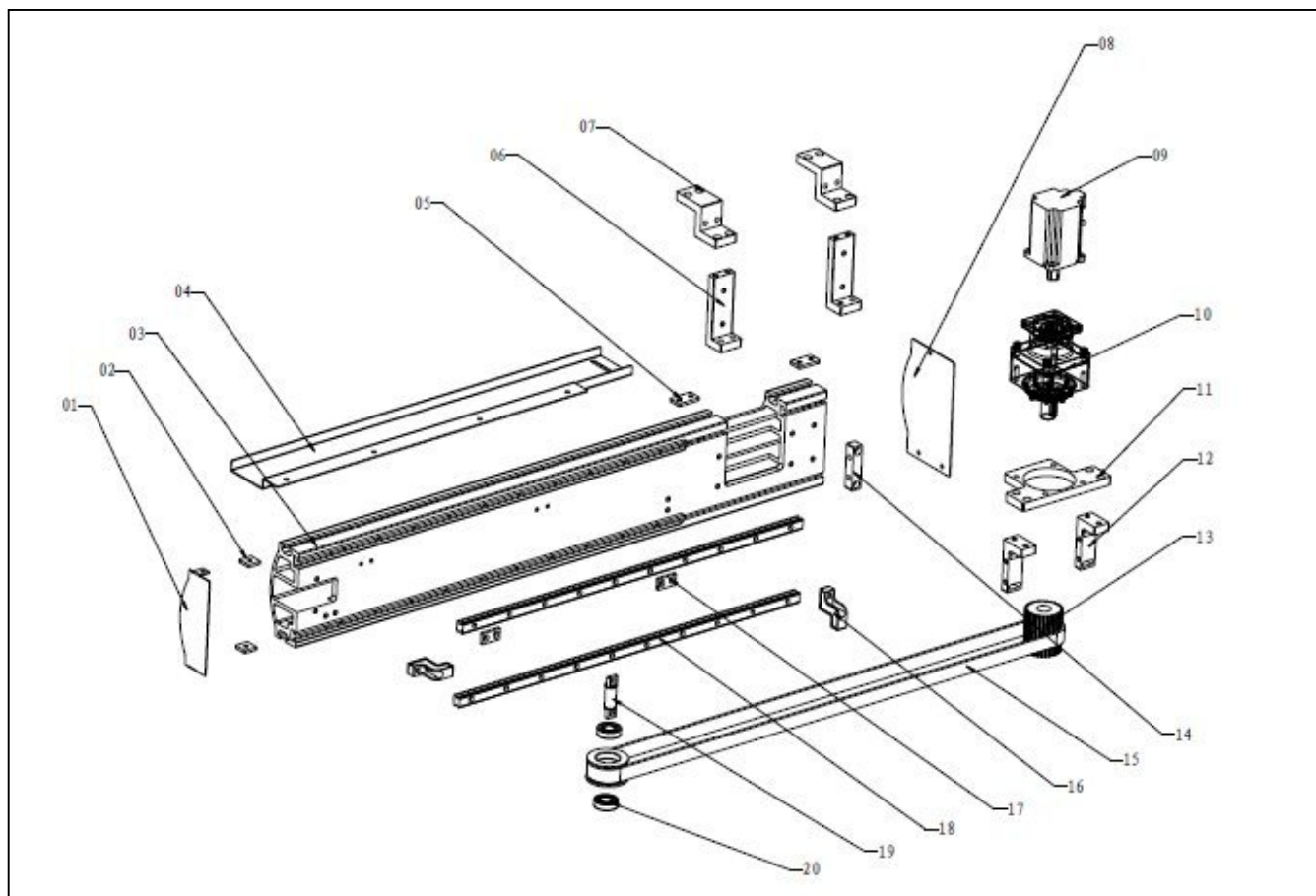
3. 横行组件明细表

序号	名称	物料编码	序号	名称	物料编码
01	电机盖板	BL70365000120	10	电机安装板 C	BH71365000410
02	底座	BH71365000110	11	电机安装板 D	BH71365000510
03	近接安装板	BL70365000320	12	电机安装板 E	BH71365000610
04	近接开关	YE15050300300	13	旋转盖板	BL70365000920
05	电机*	YM10750000200	14	过滤调压阀	YE15500200000
06	减速机 T 型	YM50110700100	15	刹车电阻	YE20300500100
07	电机安装板 B	BH71365000210	16	波纹管固定板	BL70365001220
08	感应板	BL70365000220	17	波纹管接头	YE67034500300
09	电机连接轴	BH71365000310	18		

**表示可能损坏的项目，建议备份；*表示较可能损坏的项目。

在下单采购零配件之前，先确认说明书版本号，以确保零配件物料号与实物一致。

4.引拔组件结构图



注：零件图中的阿拉伯数字详解见材料明细表 5

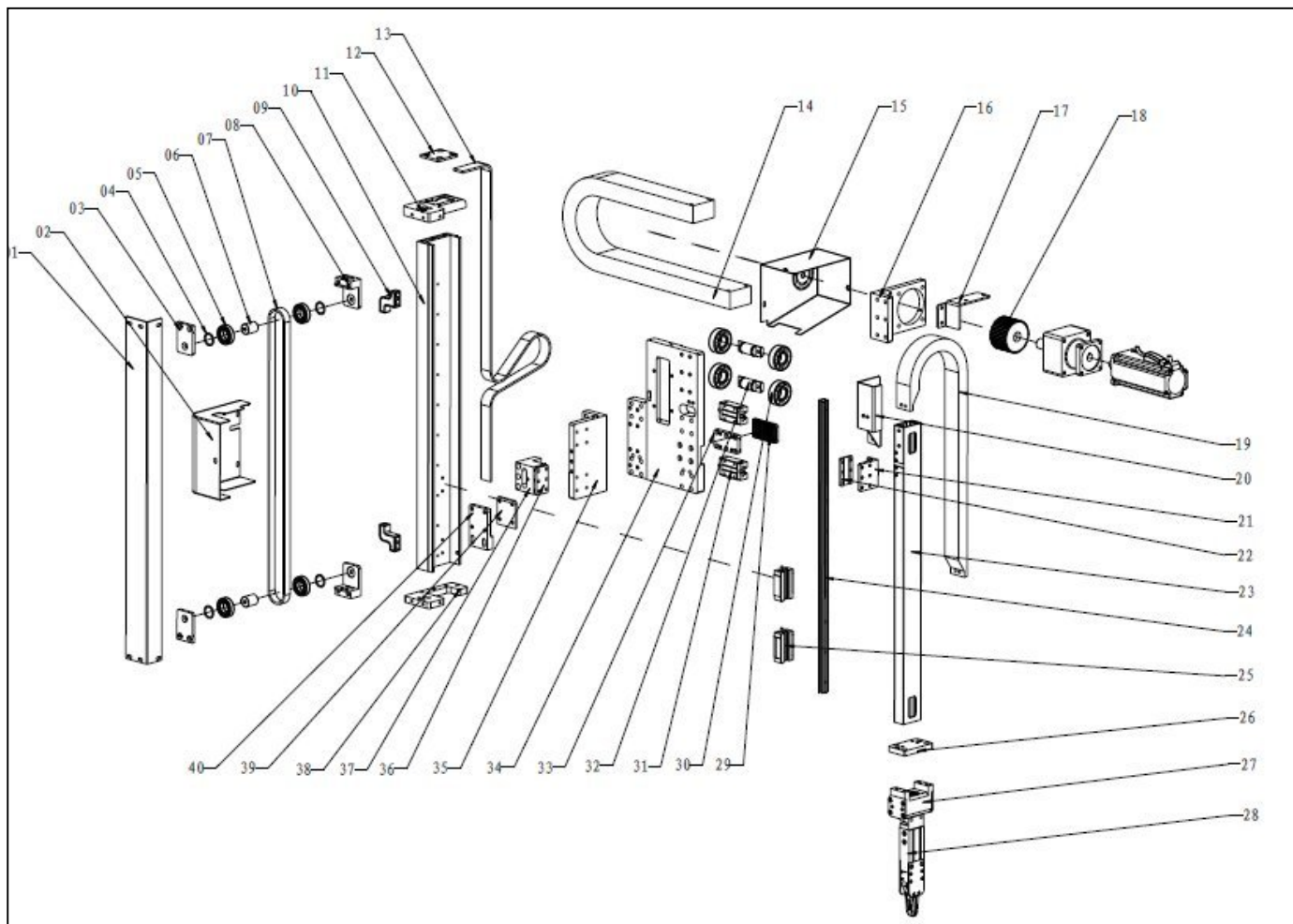
5.引拔组件明细表

序号	名称	物料编码	序号	名称	物料编码
01	引拔前盖板	BL70365001720	12	电机固定板 B	BH71365000910
02	引拔锁块 C	BL70365002420	13	同步轮 $\phi 49.79 * \phi 19 * H60$	YW08497900800
03	引拔型材	BH71365000710	14	电机固定板 C	BH71365001010
04	引拔拖链板	BL70365001820	15	皮带**	YR00255000300
05	引拔锁块 B	BL70365002320	16	防撞限位挡块	YW09200000200
06	引拔固定块 B	BH71365001310	17	引拔感应板	BL70365001620
07	引拔固定块 A	BH71365001210	18	15 线性滑轨*	YW31152500100
08	引拔后盖板	BL70365002020	19	从动轮安装轴 A	BH71365001110
09	电机*	YM10204300200	20	6002-2Z 轴承*	YW11600200000
10	减速机	YM50540000800			
11	电机固定板 A	BH71365000810			

**表示可能损坏的项目，建议备份；*表示较可能损坏的项目。

在下单采购零配件之前，先确认说明书版本号，以确保零配件物料号与实物一致。

6. 手臂组件结构图



注：零件图中的阿拉伯数字详解见材料明细表 7

7.手臂组件明细表

序号	名称	物料编码	序号	名称	物料编码
01	手臂盖板	BL70375000120	22	同步带固定块 C	BL70365003220
02	手臂盖子	BL70365003020	23	手臂型材 02	BH71023600110
03	惰轮固定块 B	BH71365002310	24	手臂型材 02	BH71023700110
04	惰轮挡圈	BL70365003120	25	滑块 MSB15 四孔(PMI)*	YW31151100000
05	6904-2Z 轴承*	YW11618040000	26	爪旋组安装板	BH71365001710
06	惰轮轴	BH71365002410	27	爪旋组	YW20009001500
07	20 皮带**	YR00205000000	28	夹具	YW09201501600
08	惰轮固定块 A	BH71365002210	29	同步带固定齿板 1	BH79051701510
09	防撞限位挡块	YW09200000200	30	轴承(TPI)*	YW11620401300
10	手臂型材 01	BH71013700110	31	滑块 四孔(PMI)*	YW31151100000
11	手臂上端板	BH71365002110	32	从动轮安装轴 B	BH71365001910
12	皮带夹板连接件	BL70110100020	33	引拔压板	BL76050702120
13	20 皮带 1100**	YR00205000000	34	手臂滑板	BH71365001410
14	25*38R75 拖链*	YE60253801200	35	手臂转接板	BH71365001510
15	手臂电机罩子	BL70365002920	36	同步带固定块 C	BL70365003220
16	手臂电机安装板	BH71365002010	37	同步带固定块 A	BH71365001810
17	拖链固定板	BL70365003320	38	手臂下端板	BH71365001610
18	手臂上下主动轮	YW08033600000	39	皮带夹板连接件	BL70110100020
19	18*25*R55 拖链*	YE68182500000	40	皮带压板 2	YW09021600000
20	手臂拖链安装板	BL70365002820	41		
21	同步带固定块 B	BH71365002510	42		

**表示可能损坏的项目，建议备份；*表示较可能损坏的项目。

在下单采购零配件之前，先确认说明书版本号，以确保零配件物料号与实物一致。