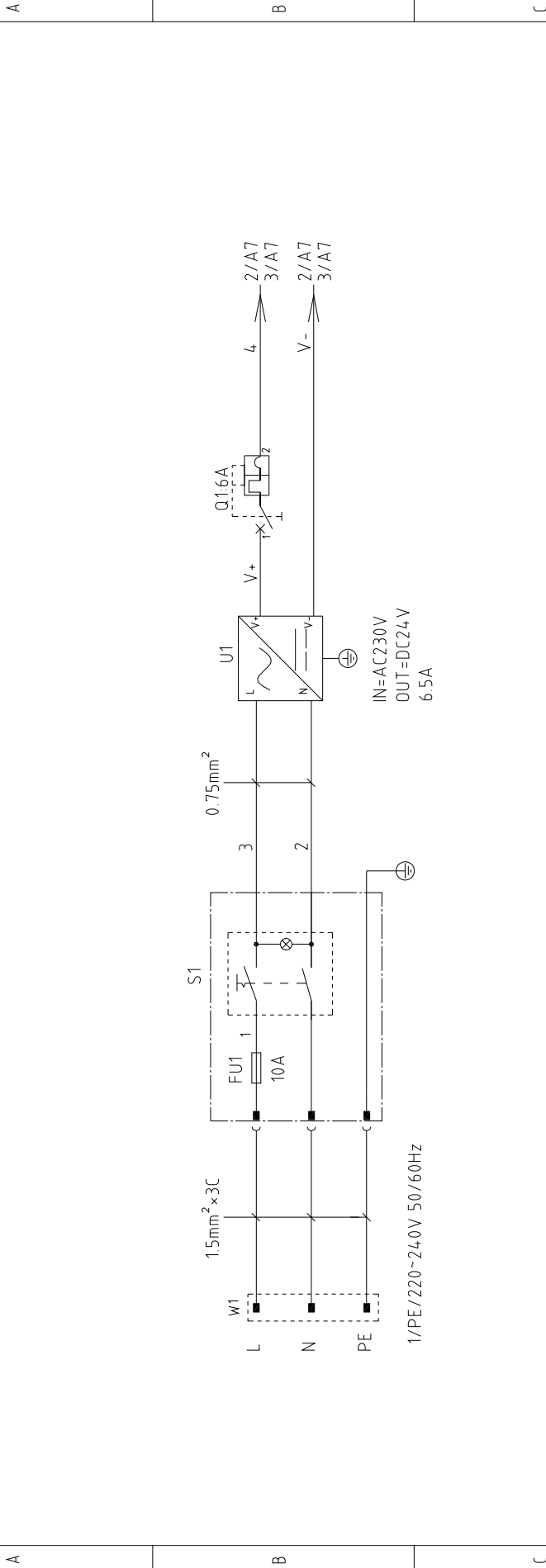


1 2 3 4 5 6 7 8



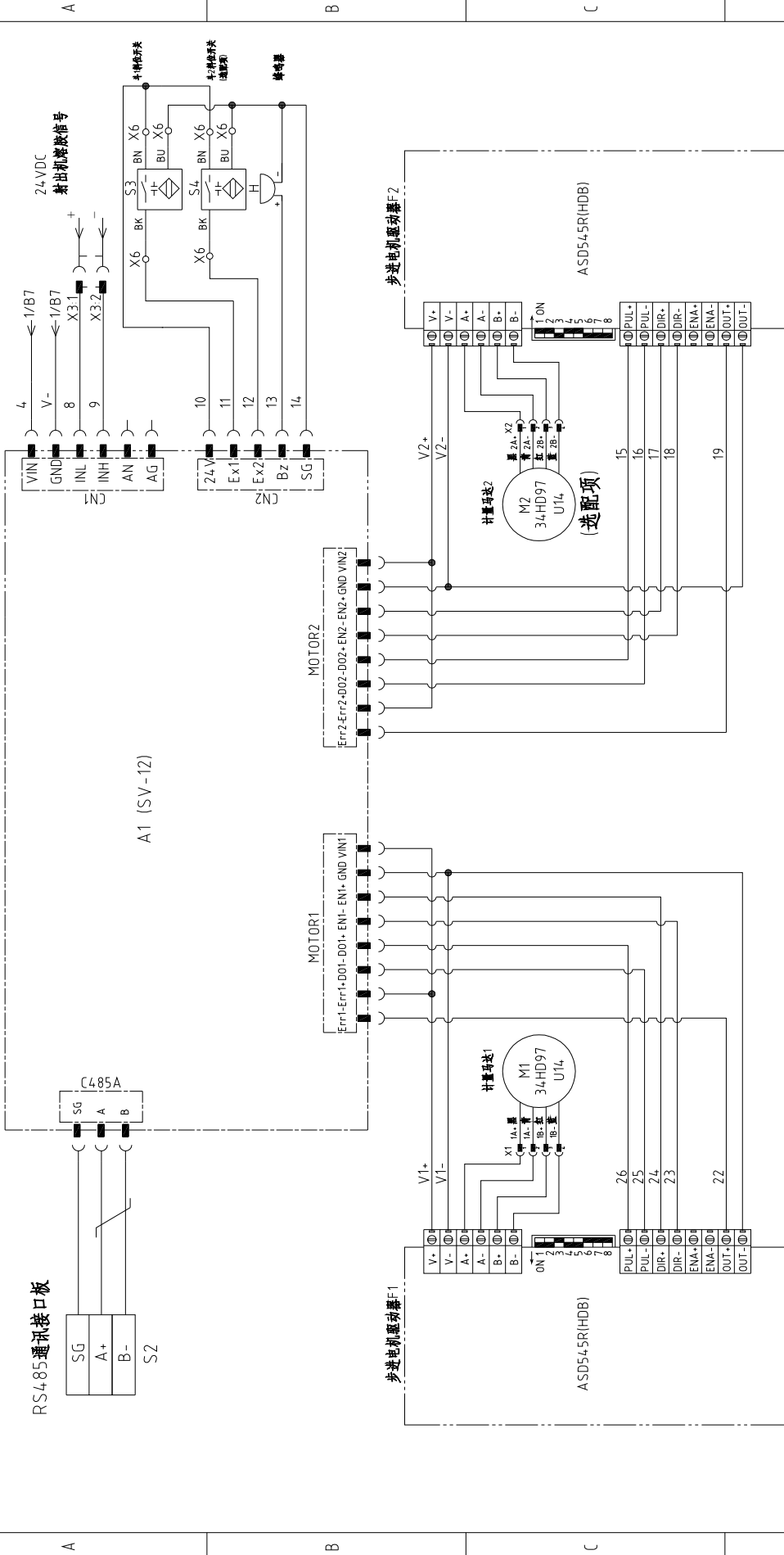
版本 Ver.A

制图	设计	校对	审核	日期	更改人	更改后	更改前	标记
版号	核	准	日期	20190828				
0								
标题	SCM-EB 电路图一		图号	SCM-EB-CE-230V-0-1				
比例	标准	CE	机器电压	230V	机器频率	50/60Hz	第 1 张	共 5 张



信易电热机械股份有限公司
Shini Plastics Technologies, Inc.

1 2 3 4 5 6 7 8

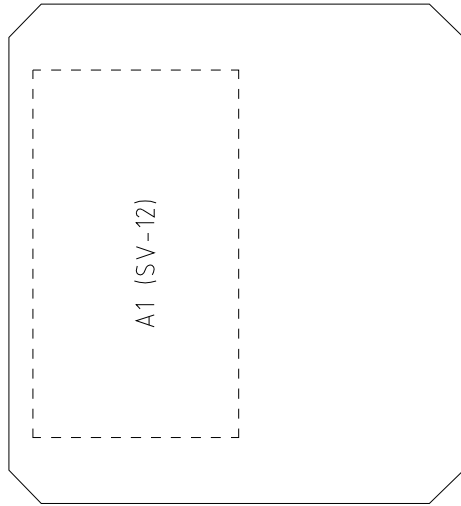


版本	Ver.A	标题		SCM-EB	图号	SCM-EB-CE-230V-0-2	比例	第 2 张
		制图	设计	核准	日期		标准	共 5 张
			校对				机器电压	230V
标记	更改前	更改后	更改人	日期	审核		机器频率	50/60Hz

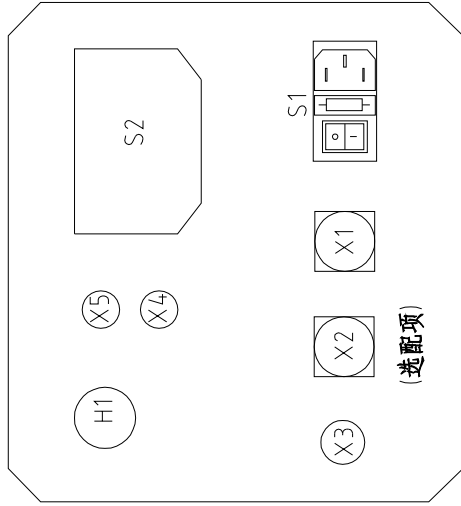


信易电热机械股份有限公司
Shini Plastics Technologies, Inc.

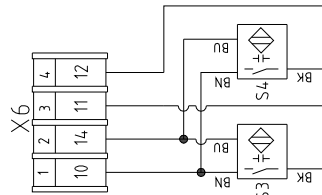
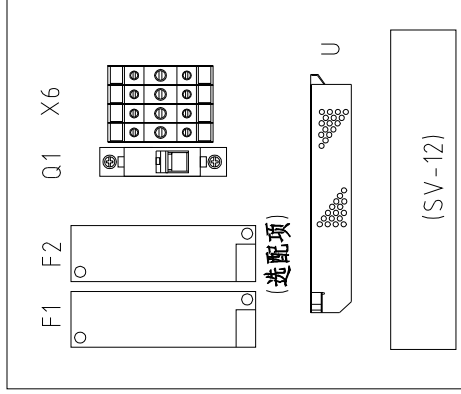
电控箱面板布置图



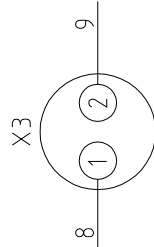
金属插件布置图



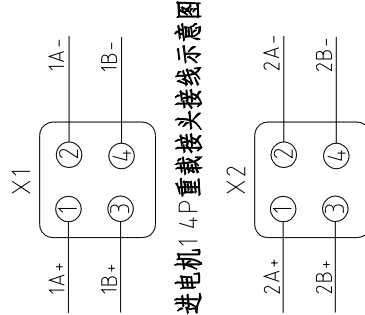
电气元件布置图



接料斗1料位开关接料斗2料位开关(选配项)



射出/挤出信号2P金属接头接线示意图



步进电机1 4P重载接头接线示意图

步进电机2 4P重载接头接线示意图(选配项)

- X1: 接计量马达1
- X2: 接计量马达2(选配项)
- X3: 接射出机熔胶信号或挤出机0-10V螺杆转速信号
- X4: 接料斗1料位开关
- X5: 接料斗2料位开关(选配项)
- S2: 通讯接口
- H: 警报蜂鸣器
- S1: 电源开关+保险丝

版本 Ver.A

制图	设计	校对	审核	日期	更改人	更改后	更改前	标记
				20190828				
版号	0	核准	日期	20190828				
标题	SCM-EB	图号	SCM-EB-CE-230V-0-4					
电气布置图			比例	标准	CE	第 4 张	共 5 张	
SHINI			机器电压	230V	机器频率	50/60Hz		
信易电热机械股份有限公司 Shini Plastics Technologies, Inc.								

1		2		3		4		5		6		7		8	
序号/NO	符号/Symbol	名称/Name	制造商/Manufacturer	型号/Type	规格/Specification	数量/Number	物料编号/Material number	备注/Remark							
1	A1	微电脑控制板/PCB	YUYUN	SV-12 (宇勤)	24VDC	1	YE801224.05000								
2	S1	电源开关+插头线/Power Line	MISUMI	APCJ-101-1FR-03	AC90-56A-53-375-2	1	YE15111300000								
3	W1	熔断器/Fuse Core	JIANDONG	5x20	10A 250V	1	YE46010250000								
4	Q1	欧规电源线/CE Power Line	RENYI	10x3P	10A	1	YE50122500000	CE标准配线							
5		GB电源线/GB Power Line	YONGTAO	15x3C	16A	1	YE50316300000	GB标准配线							
6		断路器/Circuit Breakers	TECO	BM-63C/1006S 1P	6A	1	YE40100600100								
7	H1	蜂鸣器/Buzzer	JINGKANG	PK-27A/29EP	24VDC	1	YE84002700000								
8	U	直流电源/DC Power	LIANGYUAN	PMT-24V150W1AA	IN=115/230V OUT=24VDC 6.5A	1	YE7124.6500000								
9	X1	重载接头/Heavy-duty Connector	HARTING	Han 4A-M	4P+PE	1	YE68000401300	(1)							
10		重载接头/Heavy-duty Connector	HARTING	Han 4A-F	4P+PE	1	YE68000401400								
11	X2	重载接头/Heavy-duty Connector	HARTING	Han 4A-M	4P+PE	1	YE68000401300	(1)(3)							
12		重载接头/Heavy-duty Connector	HARTING	Han 4A-F	4P+PE	1	YE68000401400	(3)							
13	X3	金属接头/Metal Connector	CHAOYI	PLT-162-RR(公)	2P	1	YE68016200100								
14			CHAOYI	PLT-162-PR(母)	2P	1	YE68016200000	(1)							
15	X4 X5	电缆索头/Cable Head	JUKUANG	PG9	----	2	YE67000940000								
16	X6	端子排/Terminal Board	HONEYWELL	SK2.5	----	4	YE60002503200								
17		终端固定件E/GK系列(霍尼韦尔)	HONEYWELL	----	----	2	YE60000003900								
18	S2	通信接口板RS-485(双Dsub-9pin接头)	YUYUN	----	----	1	YE90048501200								
19		外壳RS485(SAL-700G-A-1910版)	BINCHENG	----	----	1	YR40048500000								
20	S3	电容开关/Capacitance Switch	IFM	KI5082+EVS0	10~36VDC	1	YE15508200000	(1)							
21	S4	电容开关/Capacitance Switch	IFM	KI5082+EVS0	10~36VDC	1	YE15508200000	(1)(2)							
22	M1	步进电机/ Stepper Motor	HDB	34-HD97U14-A.SD54.5R	----	1	YM5034.9700000	(1)							
23	F1	驱动器/ Driver	HDB	S-24.5D	----	1	YM10024.5000000	(1)							
24	M2	步进电机/ Stepper Motor	HDB	34-HD97U14-A.SD54.5R	----	1	YM5034.9700000	(1)(3)							
25	F2	驱动器/ Driver	HDB	S-24.5D	----	1	YM10024.5000000	(1)(3)							
版本 Ver. A		注: (1)表示非电控箱内材料,(2)表示料位开关选配件,(3)表示双色机SCM-D-EB的选配件.													
D		制图		版号		标题		图号		比例		第 5 张			
		设计		核 准		SCM-EB		SCM-EB		标准		共 5 张			
		校对		日期		电气元件明细表		SCM-EB-CE-230V-0-5		机器电压		230V			
标记		更改后		更改人		日期		20190828		机器频率		50/60Hz			
1		2		3		4		5		6		7		8	



信易电热机械股份有限公司
Shini Plastics Technologies, Inc.