

SGF-26E

滾卷式片材粉碎机

日期: 2017 年 01 月

版本: Ver.A (中文版)



目录

1. 概述	7
1.1 编码原则.....	8
1.2 特点.....	8
1.3 机器规格.....	10
1.3.1 外形尺寸图.....	10
1.3.2 机器规格表.....	10
1.4 安全规则.....	12
1.4.1 安全标识.....	12
1.4.2 机器的运输与储藏.....	13
1.4.3 报废部件处理.....	14
1.5 免责声明.....	15
2. 结构特征与工作原理	16
2.1 功能描述.....	16
2.1.1 工作原理.....	16
2.2 安全系统.....	17
2.2.1 急停开关.....	17
2.2.2 安全开关.....	17
2.2.3 门锁.....	18
2.3 选购配件.....	19
3. 安装、调试	20
3.1 安装注意事项.....	21
3.2 安装位置.....	21
3.3 轴承及刀架的安装.....	22
3.4 动刀与定刀的安装.....	22
3.5 皮带与皮带轮的安装.....	23
3.6 卷料装置的安装.....	25
3.7 筛网架、筛网与集料盒的安装.....	26
3.8 送料风机的安装.....	26
3.9 冷却装置的安装.....	27
4. 使用、操作	28

4.1	开机预检	28
4.1.1	首次开机前	28
4.1.2	首次开机 2 小时后	28
4.1.3	首次开机 20~30 小时后	28
4.2	电路连接	28
4.2.1	检查电机的运转方向	28
4.2.2	检查风机的运转方向	29
4.3	打开进料箱、网架及集料盒	29
4.3.1	打开进料装置	29
4.3.2	打开集料盒、筛网与筛网架	30
4.4	关上进料箱与集料盒	30
4.4.1	关上进料箱	30
4.4.2	关上筛网与筛网架	31
4.5	开机及停机	31
4.6	卷料装置的调整	32
4.7	定时器(配送料风机)	33
4.8	变频器简介	34
4.8.1	功能指示灯说明	35
4.8.2	变频器出厂参数设置	36
5.	故障排除	37
5.1	粉碎机不能运行	37
5.2	其它原因而停机	38
6.	维修与保养	39
6.1	维修	39
6.1.1	换刀	40
6.2	传动	41
6.2.1	齿形带的日常保养	41
6.2.2	齿形带的调整	42
6.3	轴承的润滑	42
6.3.1	润滑油	42
6.3.2	请定期给轴承添加润滑油	42
6.4	保养	43
6.4.1	日检	43
6.4.2	周检	43

6.4.3 月检	43
6.5 清洁	44
6.6 变频器的维修与保养	44
6.6.1 日常保养	45
6.6.2 定期检查	45
6.7 维修保养记录表	46
6.7.1 机器资料	46
6.7.2 安装检查	46
6.7.3 日检	46
6.7.4 周检	46
6.7.5 月检	47
6.7.6 半年或每运行 1000 小时检查	47
6.7.7 三年检	47

表格索引

表 1-1: 机器规格表	10
表 3-1: 刀片及其他固定螺丝扭力表	21

图片索引

图 1-1: 外形尺寸图	10
图 2-1: 工作原理图	16
图 2-2: 急停开关	17
图 2-3: 安全开关	17
图 2-4: 梅花螺杆	18
图 2-5: 筛网	19
图 2-6: 螺旋喂料装置	19
图 3-1: 安装位置图	21
图 3-2: 轴承及刀架安装	22
图 3-3: 动刀与定刀的安装	23
图 3-4: 皮带轮及电机的安装一	23
图 3-5: 皮带轮及电机的安装二	23

图 3-6: 皮带轮及电机的安装三	24
图 3-7: 皮带轮及电机的安装四	24
图 3-8: 皮带轮及电机的安装五	24
图 3-9: 皮带轮及电机的安装六	24
图 3-10: 皮带轮及电机的安装七	25
图 3-11: 卷料装置的安装	25
图 3-12: 筛网架、筛网与集料盒的安装	26
图 3-13: 送料风机的安装	26
图 3-14: 冷却装置的安装	27
图 4-1: 风机运转	29
图 4-2: 打开进料装置	30
图 4-3: 打开集料盒、筛网与筛网架	30
图 4-4: 关上进料箱	31
图 4-5: 关上筛网与筛网架	31
图 4-6: 主电源开关	32
图 4-7: 停止及启动按钮、急停开关	32
图 4-8: 卷料装置的调整	33
图 4-9: 定时器	33
图 4-10: 变频器	34
图 6-1: 齿形带的调整	42
图 6-2: 注油口	43

1. 概述



安装和使用本机前应仔细阅读使用说明书，以免造成人身事故或机器损坏。



注意!

粉碎机的刀片很锋利，易割伤人，使用时应非常小心。



禁止处理有毒及易燃的物料!

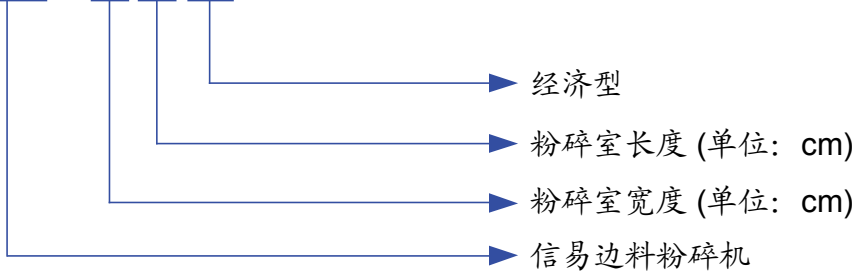
SGF-26 系列粉碎机适用于各种塑料边料、薄膜的粉碎再利用。薄膜的边料经卷料机构压实后进入粉碎室，被切成粒片状粒料，可回收再利用。



机型：SGF-2642E

1.1 编码原则

SGF - xx xx (E)



1.2 特点

- 1) 该系列粉碎机适于粉碎压出成型产生的薄膜边料，采用高安全操作设计，体积小；
- 2) 其刀具具有最佳剪切角度和可调整的抛叶式转动刀片；
- 3) 卷料装置一体化设计，可轻易将原料卷入粉碎室内，便于粉碎作业；
- 4) 马达超载保护功能；
- 5) 可与生产线联动或单机独立操作；
- 6) 结构紧凑美观，更节省空间；
- 7) 可调宽度的进料口设计与厚度调节设计，方便不同的薄膜粉碎应用；
- 8) 卷料马达可调速设计，可满足不同边料粉碎量要求；
- 9) 粉碎室配冷却水回路，有效地降低粉碎室温度，提高工作效率，可避免粉碎料融结；
- 10) 配备旋风器，可有效分离粉碎料与风，便于粉碎料的收集；
- 11) 进料速度调节范围为 1.9~19m/min；
- 12) 粉碎原料厚度范围为 0.5~4mm。

所有的机器维修工作应由专业的维修人员来完成,该书说明适用于现场操作者及维修人员使用,第6章直接针对维修人员,其它章节适于操作者。

为了避免对机器的损害和对人的伤害,非经信易公司授权,任何人不得对机器的内部作任何修改,否则本公司将不履行承诺。

我公司具有良好的售后服务,在您使用过程中,如有问题需解决,请与我公司或经销商联系。

总公司及台北厂:

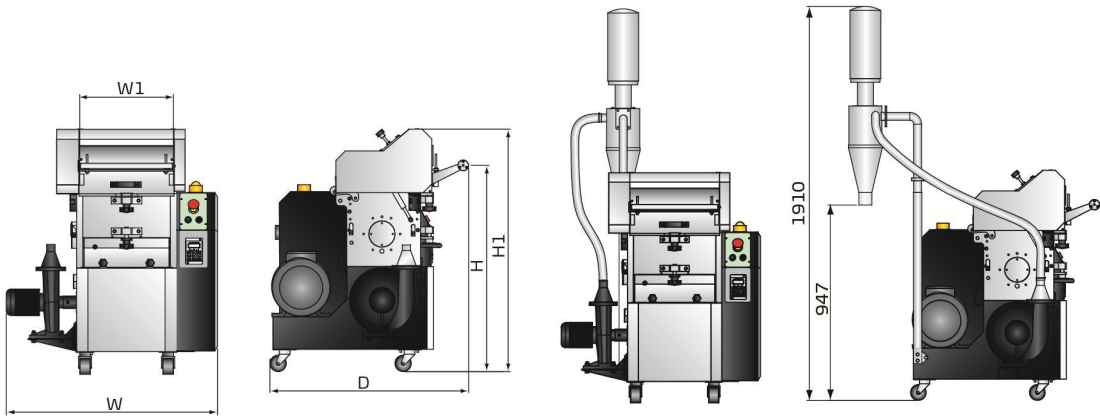
Tel: (886) 2 2680 9119

中国服务热线:

Tel: 800 999 3222

1.3 机器规格

1.3.1 外形尺寸图



配备旋风器

图 1-1: 外形尺寸图

1.3.2 机器规格表

表 1-1: 机器规格表

机型	SGF-2628E	SGF-2642E
电机功率(kW)	4.0	5.5
主轴转速(r.p.m)	300	300
卷料功率(kW)	0.4	0.4
送料风机功率(kW)	0.55	0.55
卷料转速(r.p.m)	*	*
刀具材质	SKD11	SKD11
固定刀片数量	2	2
转动刀片数量	3	3
最大粉碎能力(kg/hr)	30	45
粉碎时噪音 dB(A)	88~93	88~93
冷却回路	✓	✓
筛网孔径	Φ8	Φ8
特殊筛网孔径(mm)	○	○
外形		
H (mm)	930	930
H1 (mm)	1115	1115
W (mm)	845	1105
W1 (mm)	280	420
D (mm)	765	765
重量(kg)	316	388

注: 1) “√”表示标准配置, “○”表示选购品;

2) “*”表示转速因薄膜厚度而有所不同;

机器规格若有变更, 恕不另行通知。

- 3) SKD11 为日本 JIS 标准编号;
- 4) 最大粉碎能力取决于筛网孔直径及粉碎料材质等因素;
以上最大处理量是以 1 mm 的 PET 为粉碎料, 在连续运转的情况下测试所得的数据;
- 5) 粉碎时的噪音因粉碎料材质和马达的配置而不同;
- 6) 为避免塑料粘刀, 所有待粉碎料温度应是常温状态进行粉碎;
- 7) 机器电压规格为: 3 Φ , 400VAC, 50Hz。

1.4 安全规则

依照本说明书上的安全规则，避免造成人身伤害及机器损坏。

1.4.1 安全标识



电器安装应由专业的电工来完成。否则有触电的危险！



在机器维修保养时必须关闭主开关及控制开关。



在主开关和控制开关未关闭之前，不要让身体任何部位进入粉碎机。



高压！危险！

此标签贴在控制箱与接线盒上。



粉碎机的动刀片极锋利且易引起伤害！



在进料箱和集料盒未关好之前，不要启动粉碎机。



当粉碎机在粉碎物料时，操作人员请戴上耳罩！



清定期对进风口进风清理粉尘。



在打开进料箱之前，请确认粉碎机电源已切断。



送料风机用于输送已粉碎料及粉尘，要求粉碎料及粉尘温度不能高于80℃。



送料风机具有很高的吸引力，物体或衣物易被吸入从而造成人员伤害！



危险！

损伤的变频器及缺件的变频器请不要使用。有受伤的危险。



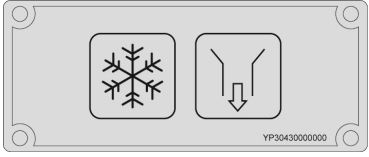
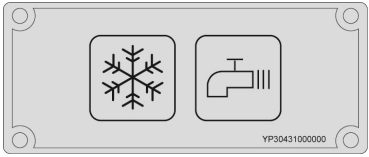
注意!

不能让导线头或螺钉掉入变频器中。否则可能引起变频器损坏。



注意!

电控箱内所有安装电气元件的螺丝全部锁紧，无需定期检查!

	<p>出水口：机器排水出口。</p>
	<p>进水口：机器补水/冷却水进口。</p>

1.4.2 机器的运输与储藏

运输

- 1) SGF-26E 系列粉碎机是用板条箱或夹板箱包装的，底部用木板作垫，适于用叉车快速更换位置。
- 2) 机器底部装有可移动脚轮，便于在拆除包装后轻松移动。
- 3) 在运输过程中，请不要转动机器，并避免和其他物体相撞，以防出现不正常的运转。
- 4) 在长距离运输过程中，机器和其附带部件的保存温度为 -25°C 到 $+55^{\circ}\text{C}$ ，如果是短距离运输，则其可以在 $+70^{\circ}\text{C}$ 的环境下运输。

储藏

- 1) SGF-26E 系列粉碎机应于室内储藏，环境温度在 5°C 到 40°C 之间湿度低于 80%。
- 2) 切断所有的电源，并关闭主电源开关和控制开关。
- 3) 为避免由于水汽而带来的潜在的故障，请将整机特别是电器元件部分与水源隔离。
- 4) 应用塑料薄膜覆盖机器，以防灰尘和雨水的侵入。

工作环境

室内，干燥的环境，最高温度不得超过+45℃，湿度不能超过 80%。

不要在如下情况下使用机器！



- 1) 出现损坏的线索。
- 2) 为防止电击，不要在湿地板上或者是机器淋雨后运行。
- 3) 如果机器损坏或拆卸，在没有经过专业维修人员的检修与安装前。
- 4) 本装置可在海拔 3000m 以下的环境下正常工作。
- 5) 在机器运行过程中，至少需要 1m 的周边空间。请将本装置与易燃物品保持至少 2m 的距离。
- 6) 在工作区域避免震动，磁力影响。

1.4.3 报废部件处理

当设备达到它的使用寿命，不能继续使用时，拔掉电源，按当地规定妥善处理。



火警！

为避免火灾，应该配备 CO₂ 干粉灭火器。



易燃易爆材料不能用粉碎机处理，极易发生爆炸或着火。



必须按照规定的要求拧紧螺丝！



当材料的宽度比进料口大时，请先将材料割断直到其长度小于进料口径。



请不要将厚度小于 0.5mm 的软而富有弹性的材料送入到粉碎机中，诸如橡胶皮之类的物质。



粉碎材料厚度范围为 0.5~6mm。

1.5 免责声明

以下声明阐述了信易（包括其雇员、代理商、分销商）对任何购买或使用信易相关产品，包括选购件的购买者或用户所负责任之排除或限制。

信易对以下原因导致的任何损失、费用、开支、索赔或损害，不负责任。

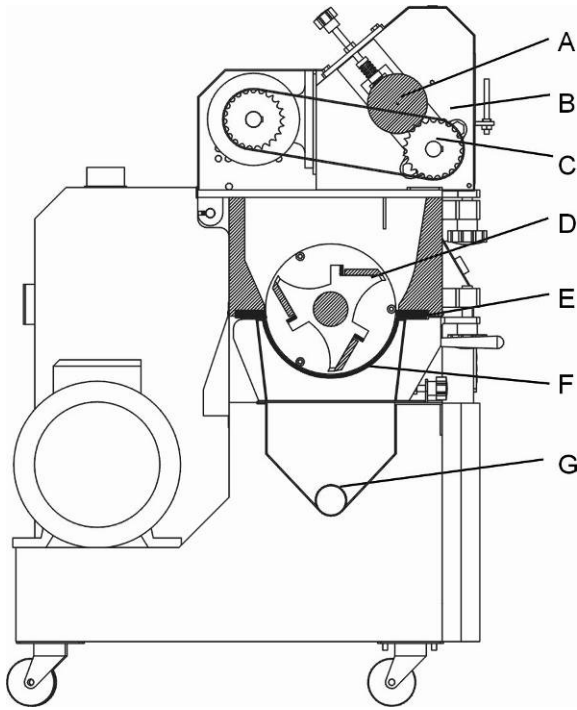
1. 在使用本产品之前，不仔细阅读或不遵从产品说明书，从而导致粗心或错误地安装、使用、保养等。
2. 超出合理控制的行为、事件或事故，包括但不限于人为恶意或故意破坏、损坏，或异常电压、不可抗力、暴乱、火灾、洪水、暴风雨、地震等自然灾害而产生或导致的产品无法正常运行。
3. 非本公司认可的维修人员对设备所进行的增加、修改、拆卸、运输或修理。
4. 使用非信易指定的消耗品或油品。

2. 结构特征与工作原理

2.1 功能描述

SGF-26E 系列边料粉碎机适用于粉碎多种塑料薄膜边料。粉碎机是通过主电源开关、安全开关、“起动/停止”按钮及“急停开关”来控制。薄膜的边料经送料机构传输到剪切组件，切成粒片状粒料。

2.1.1 工作原理



部件名称:

A. 从动轮 B. 进料口 C. 主动轮 D. 转动刀片 E. 固定刀片 F. 筛网 G. 集料盒

图 2-1: 工作原理图

薄膜边料从进料口(B)被主动轮(C)与从动轮(A)挤压压实后, 送到粉碎室中, 转动刀片(D)与固定刀片(E)将薄膜边料粉碎成颗粒。粉碎颗粒通过筛网(F)落入集料盒(G)中。集料盒, 筛网和筛网架都可移出, 进料箱可打开, 便于清理, 维修都很方便。

2.2 安全系统

为防止粉碎机运行时产生意外人身伤害，粉碎机设计了一套安全系统。粉碎机内有高速旋转的刀具，易发生事故；因而配有安全系统，以保护人身安全。

在任何情况下，安全系统不能任意更改，否则机器处于危险状态，易发生事故。

所有对安全系统的维修与保养，必须由专业人员来执行。

如果粉碎机的安全系统作任何修改，本公司将不再履行承诺，所有零部件的更换必须由信易公司提供。

2.2.1 急停开关

在机器控制面板上有一红色按钮。按下后，机器就会停止运转。沿按钮上的箭头方向旋转按钮(逆时针方向)，可使按钮复位。



图 2-2: 急停开关

2.2.2 安全开关

粉碎机上配置有单独操作件的安全开关，如果位置改变，将使得操作件脱离安全开关，它将切断电源停机。粉碎机有两个安全开关：一个处于进料装置与粉碎室之间，另一个在集料盒与机体之间。

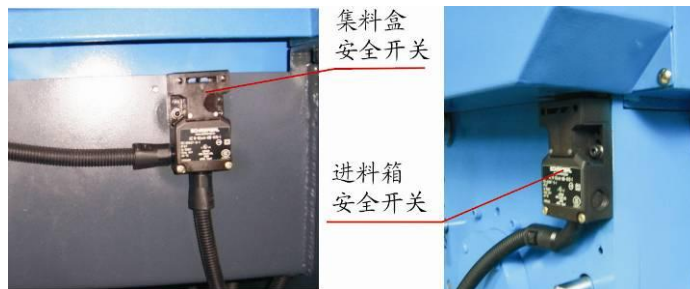


图 2-3: 安全开关

2.2.3 门锁

该机器进料装置、筛网架与集料盒锁是二个长梅花螺杆。当打开时，需松开此梅花螺杆，它将会持续很长一段时间，足够使粉碎机完全停下来，从而避免人身的伤害。



梅花螺杆

图 2-4: 梅花螺杆



开机前请注意检查进料装置、筛网架与集料盒是否锁紧。

2.3 选购配件

1) 可选配特殊孔径筛网($\Phi 10$ 、 $\Phi 12$ mm)用户可根据需要进行选配。机型后加注“SS+筛网孔径”，如 $\Phi 6$ 则加注“SS06”。



图 2-5: 筛网

2) 可选配螺旋喂料装置，方便片材料粉碎后直接进入挤出机立即回收使用。机型后加注“AF”。

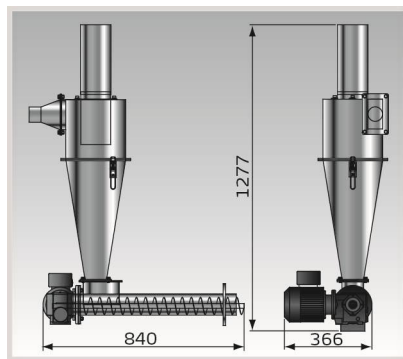


图 2-6: 螺旋喂料装置

3. 安装、调试

本系列机型仅可用于通风良好的工作环境。



安装之前，请仔细阅读此章节。



为了避免机损人伤必须依照以下的顺序安装！



刀片非常锋利，操作时应非常小心，以免割伤！



粉碎机的电源连接必须由专业的电工来完成！否则有触电的危险！



小心！

粉碎刀必须放平稳，安装之时应防止刀具自动旋转。

粉碎刀必须放平稳，操作之时，手切勿靠近刀具，以防止发生人身伤害。



注意！

不能借助他人的帮助来完成刀具安装，防止受到人身伤害。

在粉碎室上用一条厚质的木块锁住转刀。



注意！

使用保护手套，刀片十分锋利，小心被切伤。



注意！

安装刀具时，一定要使用新的螺丝和垫片。



粉碎机的电源连接必须由专业的电工来完成。否则有触电的危险！

3.1 安装注意事项

- 1) 确保电源的电压和频率与厂家附于铭板上的相匹配。
- 2) 连接电缆线和地线应该服从当地的规章制度。
- 3) 使用独立的电缆线和电源开关，电线的直径应不小于电控箱应用的电线。
- 4) 电线接线端应该安全牢固。
- 5) 该系列电源采用三相四线，电源(L1, L2, L3)接电源火线，及接地线(PE)。
- 6) 配电要求：

主电源电压： $\pm 10\%$

主电源频率： $\pm 2\%$

请保证机器周围留有足够的安装空间(至少 1 米)，以方便机器的保养与维修。



图 3-1: 安装位置图

表 3-1: 刀片及其他固定螺丝扭力表

螺纹尺寸	M10	M12	M14	M16	M18	M20	M22	M24
轴向力(N)	23.8	34.5	47	65.5	78.5	103	129	149
紧固力矩(Nm)	50	86	135	215	290	420	570	730

3.2 安装位置

将粉碎机移到合适位置，并将其脚轮固定。

检查并确认安装地面是否水平及机器运行时充分的强度。

3.3 轴承及刀架的安装

1) 将油封 2、涂好黄油的轴承 1 按顺序依次装入轴承座 3 内。



图 3-2: 轴承及刀架安装

2) 将装好轴承的轴承座、挡料板及轴承安装于刀架上。

3) 把刀架放入粉碎室内，使其两端轴承座与左右侧板孔位相吻合，并锁紧螺丝。

4) 装上轴承盖，用螺丝锁紧。



注意!

在轴承、轴承座上要涂抹润滑油。

3.4 动刀与定刀的安装



刀片非常锋利，安装前请配戴手套，安装时应非常小心，以免割伤!

安装步骤:

- 1) 将动刀片放入铣好的刀架刀槽内，其孔位对准刀架固定孔位，再装上弹簧垫圈、平垫片，拧上涂抹螺丝固定剂的螺丝使刀片不再晃动即可(以便于调定刀与动刀的间隙)。
- 2) 将定刀片装在前后箱体上，其孔位对准前后箱体固定孔位，再装上弹簧垫圈、平垫片，拧上涂抹螺丝固定剂的螺丝使刀片不再晃动即可。
- 3) 用塞尺来检验定刀与动刀的间隙，正常的间隙是 0.1~0.15mm；若不在此范围内，可以通过调整定刀和动刀以达到此范围。再锁紧动刀与定刀的固定螺丝 (M16 扭矩 215Nm)。



图 3-3: 动刀与定刀的安装



注意!

在调整刀间隙时, 不可过小, 以免损坏刀具!



注意!

为了避免人身伤害和机器损坏, 一定要拧紧刀片固定螺丝。

3.5 皮带与皮带轮的安装

- 1) 把粉碎机刀轴一端装入刀轴导向孔, 对应外壳架上的螺钉孔锁上螺丝, 以正确的力矩(扭矩值为 280Nm)将螺钉拧紧。



图 3-4: 皮带轮及电机的安装一

- 2) 对准刀轴装上皮带轮。



图 3-5: 皮带轮及电机的安装二

- 3) 在锁紧圈上锁紧螺钉。拧紧之前，用百分表针头接触带轮边缘，在边旋转带轮的同时，边按照百分表的旋转指示拧紧紧固螺钉(百分表指针范围值为0.01-0.03mm)，让锁紧圈能充分咬合于皮带轮与刀轴之间。



图 3-6: 皮带轮及电机的安装三

- 4) 将小带轮套在电机上，让电机上的键与带轮上的键槽准确对应。



图 3-7: 皮带轮及电机的安装四

- 5) 在刀轴带轮和电机带轮上套上皮带，皮带齿应对准齿轮。边旋转刀轴和电机轴，使皮带带齿与轮齿完全吻合，完全受力均匀。

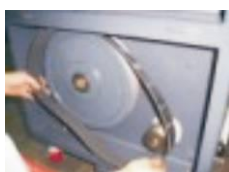


图 3-8: 皮带轮及电机的安装五

- 6) 用直尺紧靠刀轴带轮平面，观察两带轮与直尺之间的间距，同时调整电机带轮，让电机带轮平面与其平齐。



图 3-9: 皮带轮及电机的安装六

- 7) 用扳手调节电机固定板两侧的调整螺丝，使两带轮平行，确保电机摆平和皮带拉紧，使用正确的扭矩 (扭矩值为 340Nm)让带轮往皮带平衡的位置靠拢。
- 8) 拧紧电机四角固定螺丝，让电机紧固在粉碎机底板上。



图 3-10: 皮带轮及电机的安装七



小心:

粉碎刀架必须放平稳，安装之时应防止刀具自动旋转。
操作之时，手切勿靠近刀具，以防止发生人身伤害。

3.6 卷料装置的安装

- 1) 将卷料电机 2 装在其固定板上，并拧紧固定螺丝 1。
- 2) 将两个链轮 3, 4 分别装在电机及主动轮轴上。
- 3) 将链条 5 装在两个链轮上，链条应对准链轮。转动主动轮轴和电机轴，使链条与链轮完全吻合完全受力均匀。
- 4) 装上电机及链条外罩。
- 5) 将卷料装置 6 与粉碎室 9 用轴销 7 连接好。
- 6) 装上卷料装置支撑块 8。

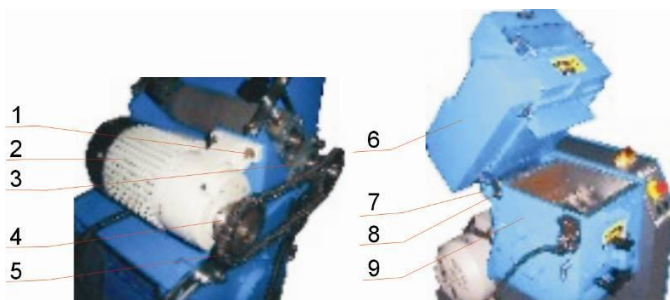


图 3-11: 卷料装置的安装

3.7 筛网架、筛网与集料盒的安装

- 1) 将筛网架 1 置于粉碎室底部，插入左右转动轴销 2。
- 2) 把筛网 3 放到筛网架上。
- 3) 托住筛网架把手 4，提起筛网架，将筛网架用梅花手柄 5 锁在粉碎室上。
- 4) 将集料盒 6 插入侧板左右导槽内。
- 5) 集料盒用梅花手柄 7 锁在筛网架上。

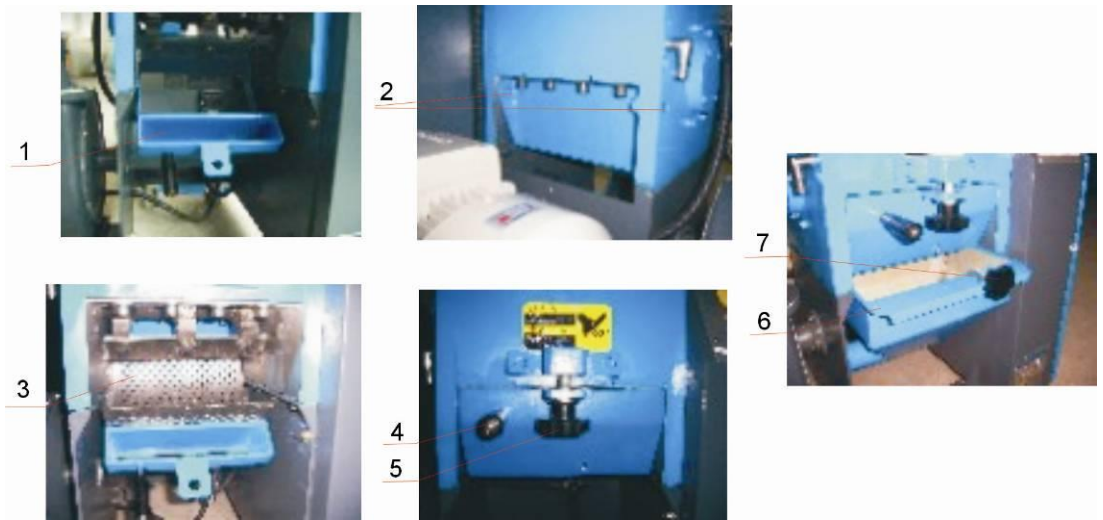


图 3-12: 筛网架、筛网与集料盒的安装

3.8 送料风机的安装

- 1) 将风机固定板 1 装在粉碎机架上，并拧紧固定螺丝 2。
- 2) 送料风机 3 进料管 5 插入粉碎机出料管 4 中。
- 3) 将送料风机 3 装在其固定板 1 上，并拧紧固定螺丝 6。
- 4) 按电路图要求接好电源线。

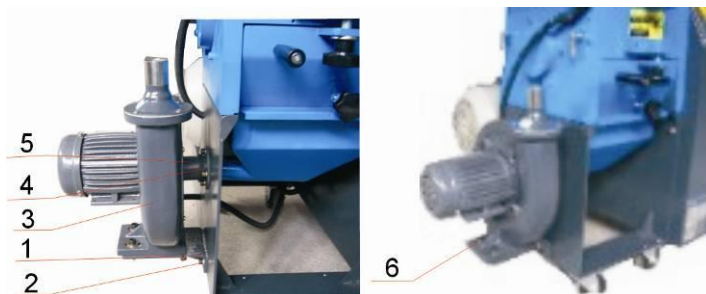


图 3-13: 送料风机的安装



警告!

当送料风机转动方向错误时，其工作能力将降低不少于 25%! 请切断电源，在控制箱内调换风机三根接线中的任意两根即可。



警告!

在连接送料风机电源线之前请先关闭主电源开关。否则有触电的危险!

3.9 冷却装置的安装

将 1/2"冷却水管接入冷却水出入口。

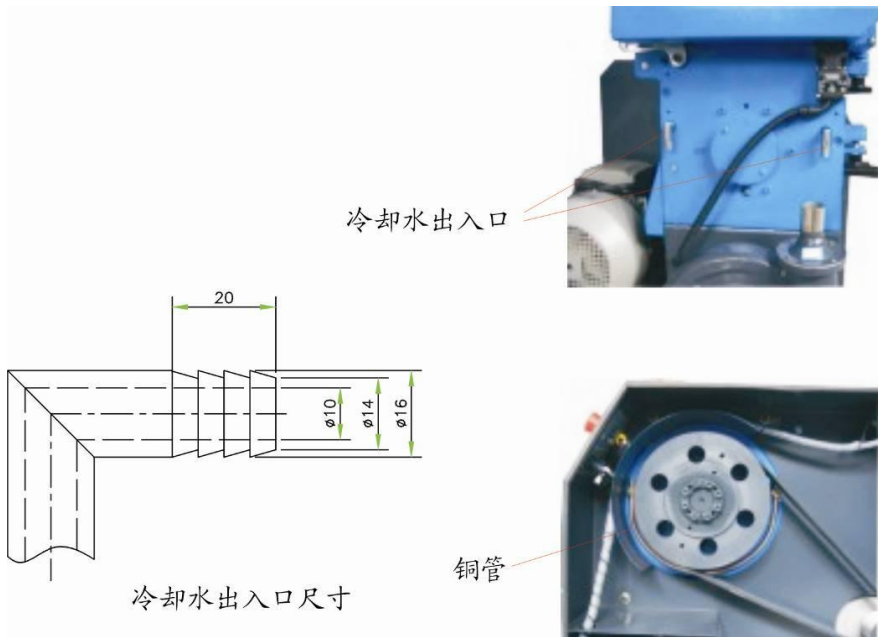


图 3-14: 冷却装置的安装

4. 使用、操作

4.1 开机预检

出厂时机器未喷漆的部分已被刷上防锈油，在使用本机前应仔细清除防锈油。

- 1) 先用抹布擦拭。
- 2) 再将抹布沾上天那水清洗。

4.1.1 首次开机前

- 1) 检查粉碎机是否置于水平状态。
- 2) 检查刀具间隙，及刀片的锁紧螺丝是否锁紧(扭矩 215Nm)。



注意：调整机器，使之四个脚轮分担重量，呈水平状态。

4.1.2 首次开机 2 小时后

- 1) 重新检查刀具间隙，包括定刀片及动刀片；再检查刀片螺丝是否有松动。
- 2) 检查电机的调位螺丝，检查调位螺栓是否锁紧。

4.1.3 首次开机 20~30 小时后

在机器满负荷运转 20~30 小时后，必须检查皮带张力。检查并校正皮带的张力。

4.2 电路连接

粉碎机电路的安装仅由专业的电工完成。否则有触电的危险！

4.2.1 检查电机的运转方向

- 1) 检查进料装置是否关好。
- 2) 确信主电源开关处于“ON”位置。
- 3) 检查急停开关是否有动作。
- 4) 开启粉碎机，按下“启动”按钮；再立即关闭，按下“停止”按钮。
- 5) 粉碎机要完全停下来，需持续一段时间，此时检查电机运转方向是否为顺时针方向。



注意！

若电机运转方向不正确，极易损坏刀具，同时也会使粉碎能力大大降低！

请切断电源，调换主电源三根接线中的任意两根即可。

4.2.2 检查风机的运转方向

- 1) 检查风机的运转方向是否正确。
- 2) 启动电机，并再次停止，以观察风机运转方向。

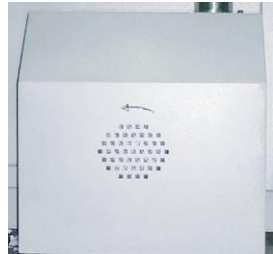


图 4-1: 风机运转



注意!

若风机运转方向与外壳箭头方向不一致，机器的工作能力将减少不小于25%。请切断电源，在右侧控制箱内，调换风机三根接线中的任意两根即可。

4.3 打开进料箱、网架及集料盒



打开进料箱、网架及集料盒之前，必须先切断主开关及粉碎机上的电源开关。



小心!

刀片很锋利，容易造成人身伤害。

4.3.1 打开进料装置

- 1) 检查进料箱是否已排空，再关闭主电源。
- 2) 松开长梅花螺杆 1，进料装置。
- 3) 向后打开进料装置，将进料箱用支撑块 2 支撑，防止进料装置掉落。



注意!

进料装置较重，在打开或关闭进料装置时防止突然掉落，造成人身伤害!

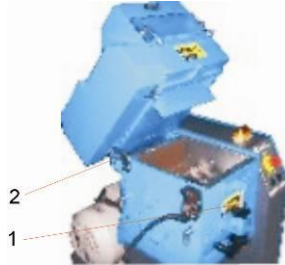


图 4-2: 打开进料装置

4.3.2 打开集料盒、筛网与筛网架

- 1) 关闭粉碎机电源。
- 2) 松开集料盒长梅花螺杆 1。
- 3) 抽出集料盒 2。
- 4) 用手托住筛网架手柄 3，松开筛网架长梅花螺杆 4。
- 5) 打开筛网架，取出筛网 5。



图 4-3: 打开集料盒、筛网与筛网架

4.4 关上进料箱与集料盒

4.4.1 关上进料箱

- 1) 检查确信没有任何的粉末留在接口面或角落处。
- 2) 松开进料箱支撑板 2。
- 3) 向前关上进料箱 1。
- 4) 检查上下安全开关 3 完全闭合。

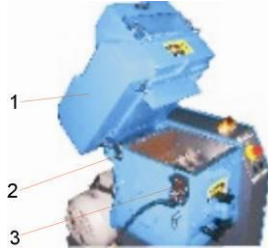


图 4-4: 关上进料箱



注意!

进料箱较重，在打开或关闭进料箱时防止突然掉落，造成人身伤害!

4.4.2 关上筛网与筛网架



注意!

在关上之前，先清洁接口面。小心! 关上时不要挤伤!

检查粉碎室、筛网及筛网架周围有无粉末或残料，若发现及时清除。

- 1) 把筛网 1 放到筛网架 2 上。
- 2) 托住筛网架把手 3，提起筛网架，将筛网架用梅花手柄 4 锁在机体上。
- 4) 将集料盒 6 插入侧板左右导槽内。
- 5) 集料盒用梅花手柄 5 锁在筛网架上。

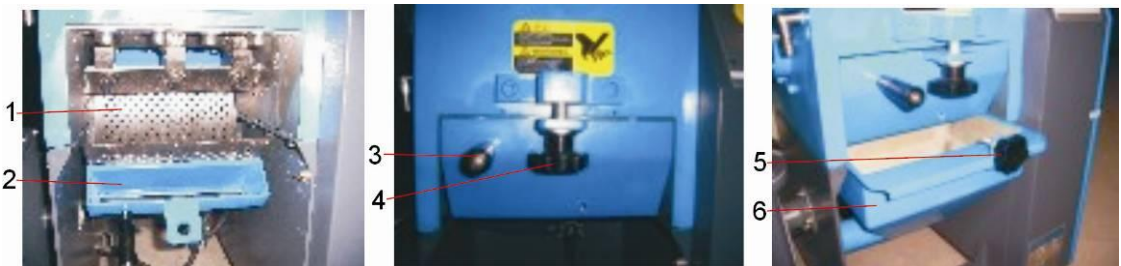


图 4-5: 关上筛网与筛网架

4.5 开机及停机

粉碎机是通过主电源开关、安全开关、“起动/停止”按钮及“急停开关”来控制。

主电源开关:

粉碎机的主电源开关装在前面板上，电源的通断是通过旋转主电源开关来控制。



图 4-6: 主电源开关

停止及启动按钮:

粉碎机还有停止按钮及启动按钮，机器的停止与启动通过此按钮来控制。

急停开关:

此外，机器还设计了一个急停开关，当发生意外或其它情况需紧急停止，按急停开关即可。



图 4-7: 停止及启动按钮、急停开关



注意!

在进料箱及粉碎室内还有原料没有粉碎完之前，不能停机，否则留在里面的原料将堵塞转子，再次开机时就会使马达过载而跳闸。

4.6 卷料装置的调整

粉碎机卷料装置可根据粉碎边料的不同厚度来调整主动轮 1 与从动轮之间 2 的间隙。

同时转动左右梅花螺杆手柄 3，挤压压头 4 与压缩弹簧 5 使从动轮轴承座在导槽中滑动，从而达到调整与主动轮间隙的目的。

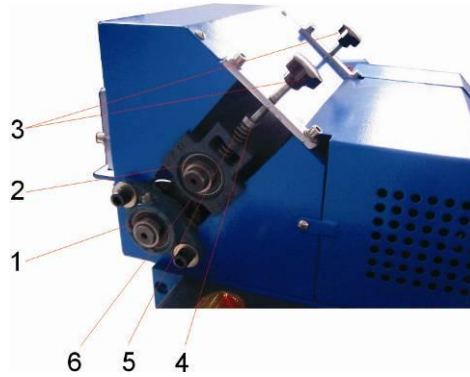


图 4-8: 卷料装置的调整



注意!

一定要使从动轮与主动轮的间隙左右一致，否则会使卷料挤压不平衡，把料卷到一边，影响粉碎能力。

4.7 定时器(配送料风机)

当粉碎机停机后，通过定时器可以延长送料风机的工作时间，使集料盒中的粉碎料能够全部送出。定时器的设定时间根据筛网孔径大小、粉碎能力不同而有所不同。

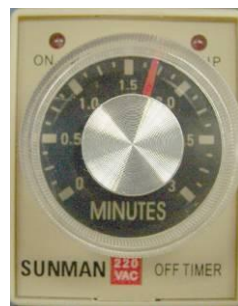


图 4-9: 定时器

4.8 变频器简介

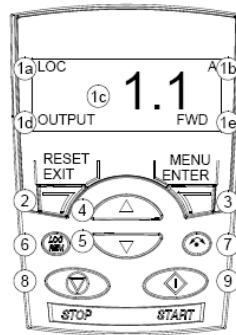


图 4-10: 变频器

4.8.1 功能指示灯说明

编号	用途
1	LCD 显示器 - 分为五个显示区: a. 左上角- 控制地: LOC: 变频器处于本地控制模式, 即通过控制盘进行控制。 REM: 变频器处于远程控制模式, 即通过 I/O 端口或者现场总线进行控制。 b. 右上角 - 显示数值的单位。 c. 中部 - 变量; 通常情况下, 显示参数和信号值、菜单或者列表。也用来显示控制盘错误代码。 d. 左下角和中部 - 控制盘的工作状态: OUTPUT: 输出模式 PAR: 参数模式 MENU: 主菜单 e. 右下角- 状态显示器: FWD (正向)/ REV (反向): 电机转向 慢闪: 已经停止; 快闪: 电机正在运行, 但是不在设定点; 稳定: 在设定点运行; 设置: 显示的值可以修改 (在参数和给定值模式下)。
2	RESET/EXIT - 退出到上一级菜单, 并且不保存所作的修改。在输出和故障模式下进行故障复位。
3	MENU/ENTER - 进入下一级菜单。在参数模式下, 将显示的值保存为新的设定值。
4	向上 - • 向上滚动菜单或者列表。 • 如果选择了一个参数, 则增加该参数的值。 • 在给定值模式下增加给定值。 按下该键不松开可以进行快速修改。
5	向下 - • 向下滚动菜单或者列表。 • 如果选择了一个参数, 则减小该参数的值。 • 在给定值模式下减小给定值。 按下该键不松开可以进行快速修改。
6	LOC/REM - 在本地模式和远程模式之间切换。
7	DIR - 改变电机的转向。
8	STOP - 在本地控制模式下, 停止变频器。
9	START - 在本地控制模式下, 启动变频器。

可以根据菜单和按键的帮助信息来操作控制盘。通过滚动和键选择一个选项, 例如操作模式或者参数, 当该选项显示在显示屏之后, 按下键盘。使用键, 可以回到前一界面, 不保存所作的修改。

基本控制盘包括五种控制盘模式: 输出模式、给定模式、参数模式、复制模式和故障模式。出现故障或者报警时, 控制盘自动进入故障模式, 并显示故障代码。

在输出模式或故障模式下，用户可以对故障或报警进行复位。接通电源之后，控制盘进入输出模式，在该模式下，用户可以启动、停止、换向、在本地控制模式和远程控制模式之间切换，并能同时监控最多三个实际值。要进行其他操作，请首先进入主菜单并选择模式。

4.8.2 变频器出厂参数设置

序号 NO.	参数代码 Code	参数意义 Meaning of parameters	出厂设定值 Default value	备注 Remark
1	1001	数字输入控制起停	1	
2	1003	正转	1	
3	1103	控制盘为外部给定信号源	0	
4	1401	故障输出	4	
5	2007	最小频率	10	
6	2008	最大频率	50	
7	2202	加速时间	5	
8	2203	减速时间	3	
9	9901	语言切换	0 英文/1 中文	

以下参数按照电机铭牌标示的参数进行设定

9905（电机电压）、9906（电机电流）、9907（电机频率）、
9908（电机转速）、9909（电机功率）



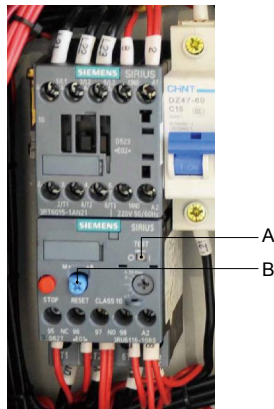
注意!

变频器面板上的 LOC/REM 键需调节到 REM 控制（即远程端子控制）。

5. 故障排除

5.1 粉碎机不能运行

- 1) 检查急停开关是不是没有复位，按箭头方向(逆时针)旋转旋钮使其复位。
- 2) 检查进料箱与集料盒之间安全开关是否完全关上，如果进料箱与集料盒之间安全开关没有完全关上，机器将不能开机。
- 3) 检查马达过载保护器。马达配置过载保护器，在电控箱内，如果马达过载就会跳闸。Test 白色键 (A) 向左偏移，按“Reset”键 (B) 使其复位。重开机前要检查有没有原料留在粉碎机内。
- 4) 检查送料风车马达保护器。如果送料风机没有打开，粉碎机也不能运行。在电控箱内，检查马达保护器；如果保护器关闭了，开关将位于“0”位置。重调开关到“1”位置使复位，并检查是否有残物遗留，再重新开机。Test 白色键 (A) 向左偏移，按“Reset”键 (B) 复位。
- 5) 检查刀片及刀片之间的间隙。如果粉碎机的刀已经很钝，或刀片间隙不正确，会导致停机，马达过载保护器会跳闸。检查刀片、更换刀片或重新调整刀片间隙。
- 6) 接触器烧坏，或控制线路断开。



序号	故障	可能原因	排除方法
1	主电源开关打开后，按下启动按钮，系统不能启动。	未接电源。 急停按钮未复位。 主电源开关损坏。 断路器未闭合/损坏 电源线路故障。 控制电路保险丝烧断。 控制变压器损坏。 安全开关动作。 热过载继电器跳脱。 变频器有故障。	接上电源。 复位急停按钮。 更换电源开关。 检查断路器。 检查电源线路。 检查线路后，更换保险丝。 更换变压器。 检查安全开关。 复位热过载继电器。 按下变频器的故障复位按钮。
2	主电源开关打开后，按下启动按钮，马达发出“嗡嗡”的异常声响。	电源电压过低。 电源缺相。 马达卡死。 马达故障。	检查电源。 检查电源。 检查粉碎室。 检查马达。
3	系统启动后，转料马达不动。	变频器参数设定错误。 变频器故障。 接触器 K2 损坏。 转料上下滚轮间隙太小。	调整变频器参数。 更换/检查变频器。 检查/更换接触器。 调整滚轮间隙。
4	机器运转过程中，突然自动停机。	粉碎马达过载。 吸料马达过载。 转料马达过载。 电源电压波动太大。	检查粉碎马达及相关部件。 检查吸料马达。 检查转料马达。 改善电源质量。

5.2 其它原因而停机

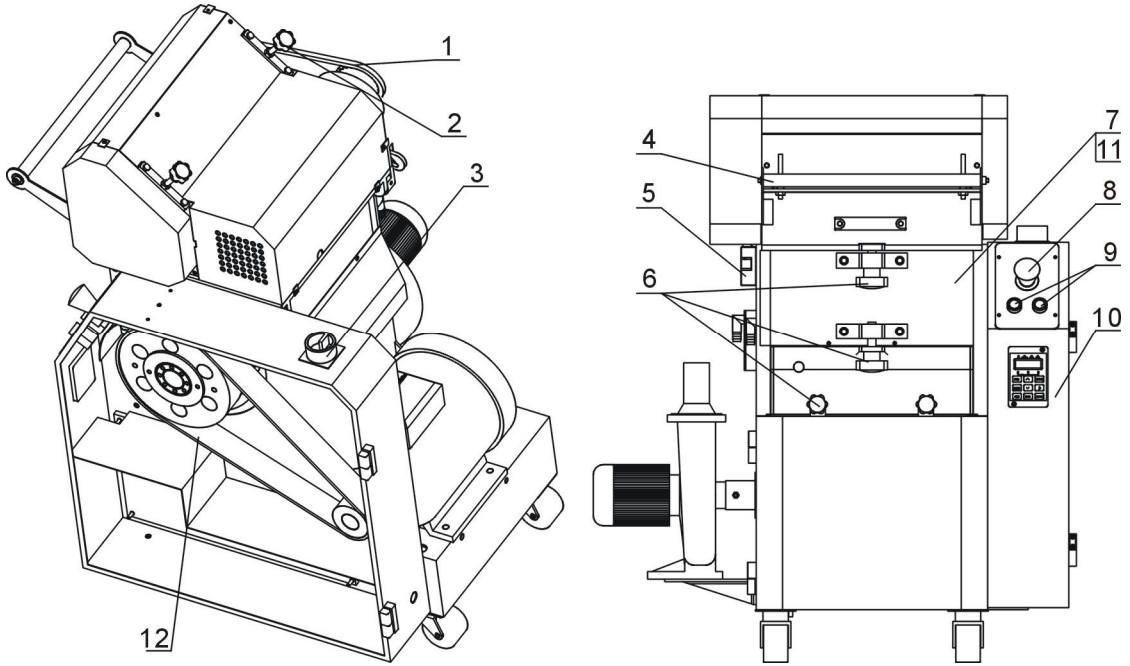
安全开关或限位开关的连接损坏或松散也会导致停机。



注意!

不要断开安全开关或控制开关。

6. 维修与保养



- 1、定期在链条的从动边的内外间隙处加油。周期：每日
- 2、检查从动辊轮松紧调节梅花手柄是否转动灵活。周期：每日
- 3、检查主电源开关是否工作正常。周期：每日
- 4、开机前检查卷料滚筒是否能正常转动。周期：每日
- 5、检查安全开关是否工作正常。周期：每日
- 6、开机前检查进料箱、粉碎室上筛网架螺丝是否锁紧。周期：每日
- 7、开机前检查粉碎室内是否有金属物。周期：每日
- 8、检查急停开关是否工作正常。周期：每日
- 9、检查启动/停止按钮是否工作正常。周期：每日
- 10、检查电控箱内电气元件接头是否有松动。周期：每周
- 11、检查定刀与动刀片固定螺丝是否有松动。周期：每月
- 12、检查皮带张力。周期：半年(或满负荷运行 20-30 小时后)

6.1 维修

所有的维修必须由专业的人员来完成，以避免造成人身伤害及机器损坏。

6.1.1 换刀



警告!

粉碎机的动刀需受力平衡，因此在装刀时，它会因受力不平衡而自转!



当心!

当它的重心不稳定时，它也会自转。



刀片非常锋利，操作前请戴手套，操作时应非常小心，以免割伤!

在维修保养或更换刀具时，请参考 3.4 节定刀与动刀的安装来装配，拧紧各个固定螺丝后，用螺纹固定剂(建议使用蓝色，LOCTITE 243)注入在螺纹的接口处，以固定螺丝，避免螺丝打滑。



注意!

在拆卸或安装动刀片时，没有外力能够帮助你；为了减少对他人的伤害，换刀时要单独完成。



注意!

为了避免自转，用一厚木块扣住动刀。刀具很锋利，在扣它时一定要小心。



换刀后检查筛网是否有损坏，若网孔变大，更换筛网。

每次换刀时，螺丝和垫片必须换新的。

更换刀片前，要打开机门和进料箱；卸下集料盒、筛网和网架。

1) 卸下定刀片



注意!

为了防止刀具自转，用一厚木块扣住它。

1. 取下螺丝和垫片。
2. 取出动刀片。
3. 清洁刀片的安装面。

2) 卸下动刀片

1. 打开进料箱。

2. 再松开刀架上的六角螺丝。
3. 清洁整个动刀片及粉碎室。



小心!

当拧最后一枚螺丝时，一定要压住压刀块和刀片，以免造成伤害。

3) 安装刀片

仔细清洁定刀片及动刀片后再安装。



注意!

每次换刀时，螺丝和垫片必须全部换新。

首先安装后定刀片，再安装前定刀片；然后再装动刀。具体的安装步骤详见 3.4 章定刀与动刀的安装。

6.2 传动

6.2.1 齿形带的日常保养

粉碎机根据马达的功率，配置了齿形皮带。

1) 检查齿形带

在满负荷运行 20-30 小时后，要检查齿形带的张力及运行状况，之后每月都要检查齿形带的磨损情况。

2) 每 6 个月要检查齿带的张力

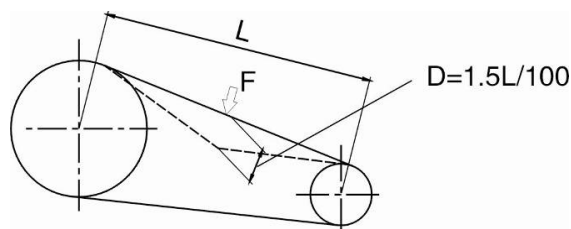
取打开粉碎机右边的控制箱侧板，将齿形带转动数圈，检查皮带是否有损坏、磨损。



注意!

不要把手放进皮带及皮带轮之间，否则会夹伤。

检查皮带张力，如有必要还要进行调整，通过施加力来检查皮带张力，在皮带轮的中间位置压加这个力 $F(150N)$ ，同时测量它的偏移量(此偏移距离的大小由带轮中心距 L 决定):



6.2.2 齿形带的调整

- 1) 松开马达固定板(A)上四个固定螺栓(C)。
- 2) 用两个活动螺栓(B)，通过改变大小带轮的间距来调整皮带的张力。
- 3) 锁紧活动螺栓(B)。
- 4) 锁紧固定螺栓(C)。

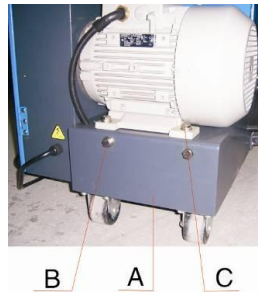


图 6-1: 齿形带的调整

6.3 轴承的润滑

6.3.1 润滑油

鑫昌龙: FX-00

FX-000

Bp: BP Grease LGEP 2

ESSO: Beacon Ep2, Beacon EP2

Mobil: Mobilux EP2

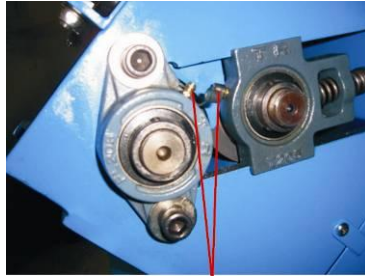
Shell: Shell Alvania EP2

Texaco: Multifak Ep2, Novotex Grease EP2

6.3.2 请定期给轴承添加润滑油

用润滑油枪口对准轴承的注油口注入润滑油。

如果长期不用粉碎机，请在刀架、固定刀、转动刀，粉碎室及螺丝等各处涂抹防锈油，以防生锈。



注油口

图 6-2: 注油口

6.4 保养

当进行保养时，确保没有任何原料残留在粉碎机内。



注意!

所有的维修必须由专业人员来完成，以避免造成人身伤害及损坏机器。

6.4.1 日检

- 1) 进料箱内前方有橡胶挡帘，检查挡帘有无损坏，如有损坏，立即更换，否则坏掉的部分会落进粉碎室内，损坏刀片。
- 2) 检查急停开关的功能是否正常，开机后紧急停机。恢复时，按箭头方向（即逆时针方向）旋转按钮就可复位。

6.4.2 周检

- 1) 检查机器的电源线有没有磨损或其它损坏，如有损坏，立即更换。
- 2) 检查安全开关。

6.4.3 月检

- 1) 检查皮带是否有损坏。
- 2) 每6个月检查皮带的张力，详见第6.2章“传动”。

6.5 清洁



当打开进料箱时，要小心可能会碰到刀片，刀片非常锋利可能造成人身伤害。

- 1) 停机之前，先检查进料装置是否排空。
- 2) 清洁进料装置的外表面。
- 3) 用集尘器清洗进料装置的档板。
- 4) 关闭主电源开关。
- 5) 放松梅花手柄后，向后打开进料装置，并将进料装置用支撑板支撑起。
- 6) 清洁进料装置的内表面。
- 7) 折下集料盒。
- 8) 清洁集料盒。
- 10) 清洁粉碎室的内外。
- 11) 用光亮的除尘剂，清洁皮带轮。

6.6 变频器的维修与保养



注意！

非专业技术人员请勿对变频器进行维修保养，否则可能引起人身伤害或粉碎机损坏！



注意！

非专业技术人员请勿在运行中检测信号，否则可能引起人身伤害或粉碎机损坏！



危险！

确认在变频器 Charge 灯熄灭后才能对变频器进行维修及保养。否则会造成人身或设备损坏！

6.6.1 日常保养

日常检查项目

- 1) 电机运行中声音是否发生异常变化。
- 2) 电机运行中是否产生振动。
- 3) 变频器安装环境是否发生变化。
- 4) 变频器散热风扇是否正常工作。
- 5) 变频器是否过热。

日常清洁

- 1) 应始终保持变频器处于清洁状态。
- 2) 有效清除变频器散热风扇的油污。

6.6.2 定期检查

- 1) 检查风道，并定期清洁。
- 2) 检查螺丝是否松动。
- 3) 检查变频器是否受到腐蚀。
- 4) 检查接线端子是否有拉弧痕迹。
- 5) 主回路绝缘测试。

6.7 维修保养记录表

6.7.1 机器资料

机器型号 _____ 序号 _____ 生产日期 _____

电压 _____ Φ _____ V 频率 _____ Hz 总功率 _____ kW

6.7.2 安装检查

- 检查连接管是否上锁夹紧
- 检查定刀与动刀的间隙(0.2~0.15mm)
- 检查皮带轮的动平衡

电气安装

- 电压检查 _____ V _____ Hz
- 熔断器规格: 1相 _____ A 3相 _____ A
- 电源相序检查
- 送料风机的转动方向

6.7.3 日检

- 检查主电源开关
- 检查急停开关
- 检查启动/停止按钮
- 检查挡料板(挡料皮)是否完好
- 检查急停开关及安全开关是否正常工作
- 清扫筛网与进料箱
- 检查启动、停止及主电源开关是否正常

6.7.4 周检

- 检查机器所有电缆线有无破损能
- 检查电气组件接头有无松动
- 检查刀片使用状况
- 检查定刀与动刀片固定螺丝是否松动
- 检查减速电机有无异常声音、震动、发烫
- 检查挡窗裂化状态

6.7.5 月检

- 检查机器的卷料装置的状况
- 检测送料马达的延时功能
- 检测马达过载保护功能
- 检查刀具的锁紧
- 检查皮带轮锁紧圈是否牢固
- 检查皮带张力

6.7.6 半年或每运行 1000 小时检查

- 检查机器轴承、电机和料斗转轴的润滑
- 检查两轴承座
- 整机使用状况评估

6.7.7 三年检

- 更换 PC 板
- 更换无熔丝开关