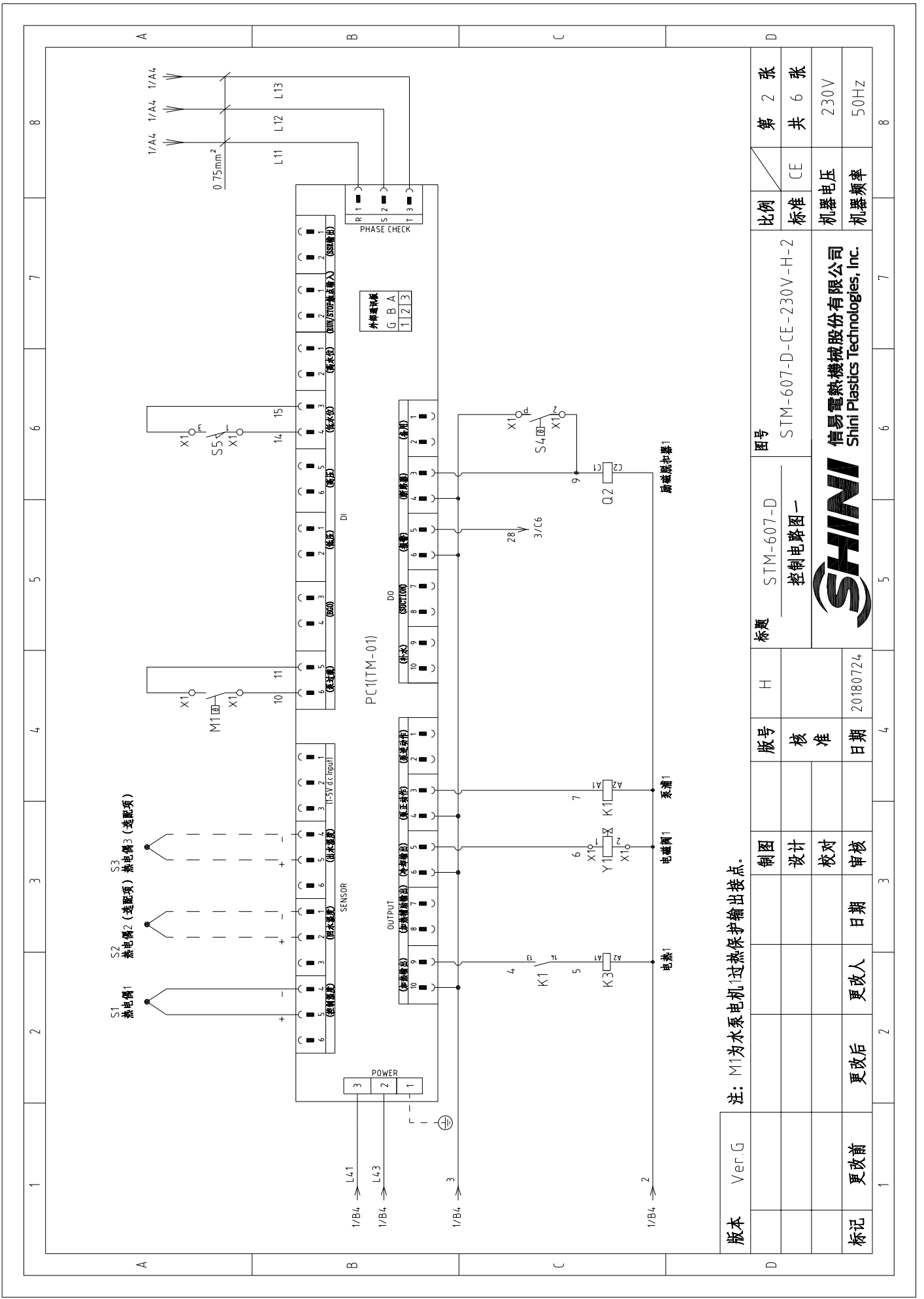


版本	Ver.G	图号		STM-607-D		比例		第 1 张
		制图	H	主电路图		标准	CE	共 6 张
标记	更改前	设计		日期		机器电压		230V
	更改后	校对		日期		机器频率		50Hz
	更改人	审核	20180724	图号		STM-607-D-CE-230V-H-1		
	更改日期			标题		SHINI		
	更改日期			SHINI		信易电热机械股份有限公司		
	更改日期			SHINI		Shini Plastics Technologies, Inc.		



版本 Ver.G

注: M1为水泵电机1过热保护输出接点。

制图

版号

H

标题 STM-607-D  
控制电路图一

图号

STM-607-D-CE-230V-H-2

比例

标准

CE

第 2 张

共 6 张

230V

50Hz

信易电热机械股份有限公司  
Shini Plastics Technologies, Inc.



20180724

日期

更改后

更改前

更改人

日期

更改后

更改前

8

7

6

5

4

3

2

1

8

7

6

5

4

3

2

1

8

7

6

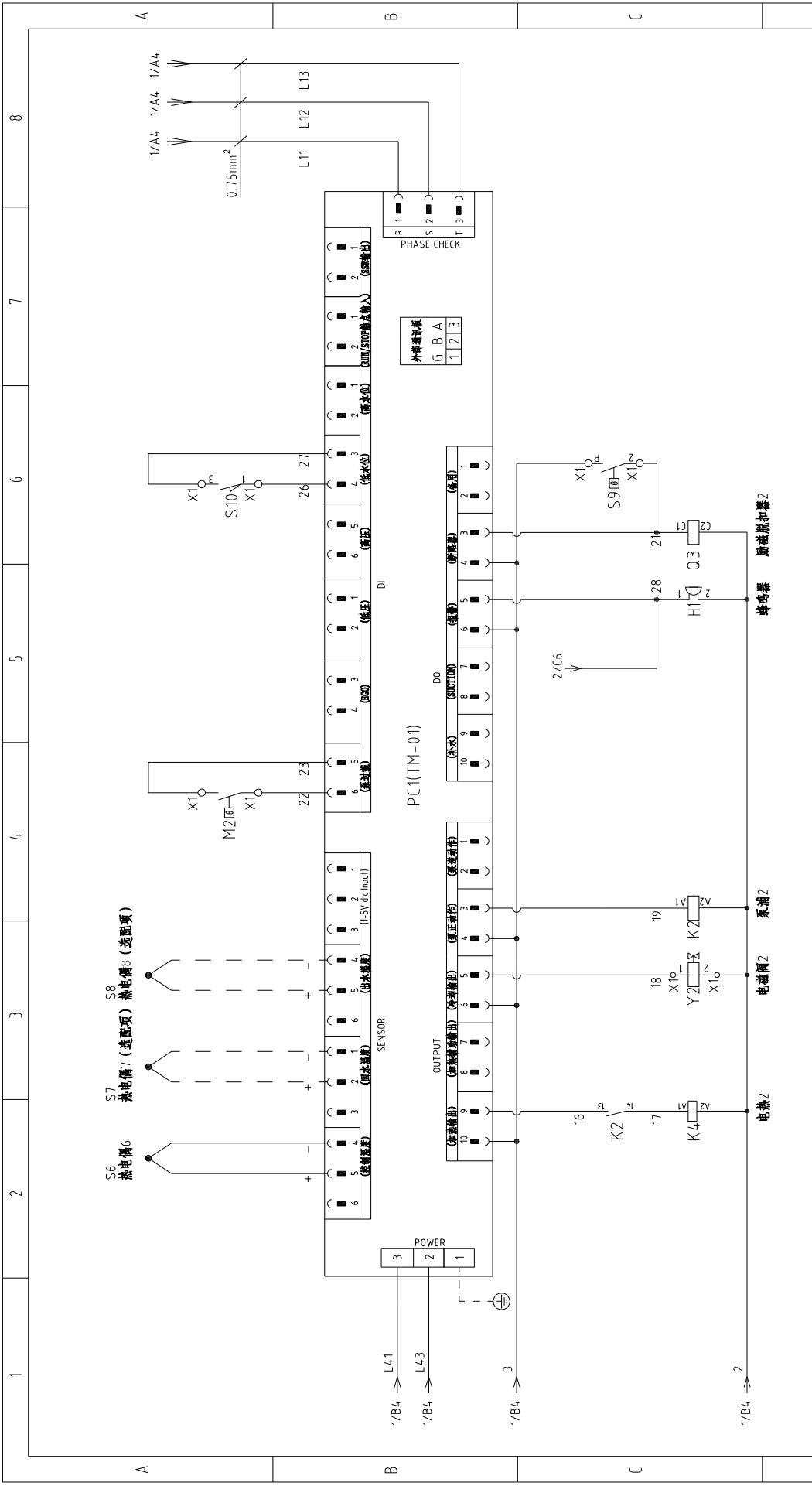
5

4

3

2

1



版本 Ver.G

图号	STM-607-D-CE-230V-H-3	比例	第 3 张
标题	STM-607-D 控制电路二	标准	共 6 张
版号	核 准	机器电压	230V
制图	设计	机器频率	50Hz
设计	校对		
校对	审核		
日期	更改人		
20180724	更改后		
	更改前		



图号 STM-607-D-CE-230V-H-3

比例 第 3 张

标准 共 6 张

机器电压 230V

机器频率 50Hz

版本 Ver.G

注: M12为水泵电机2过热保护输出接口。

标题 STM-607-D 控制电路二

图号 STM-607-D-CE-230V-H-3

比例 第 3 张

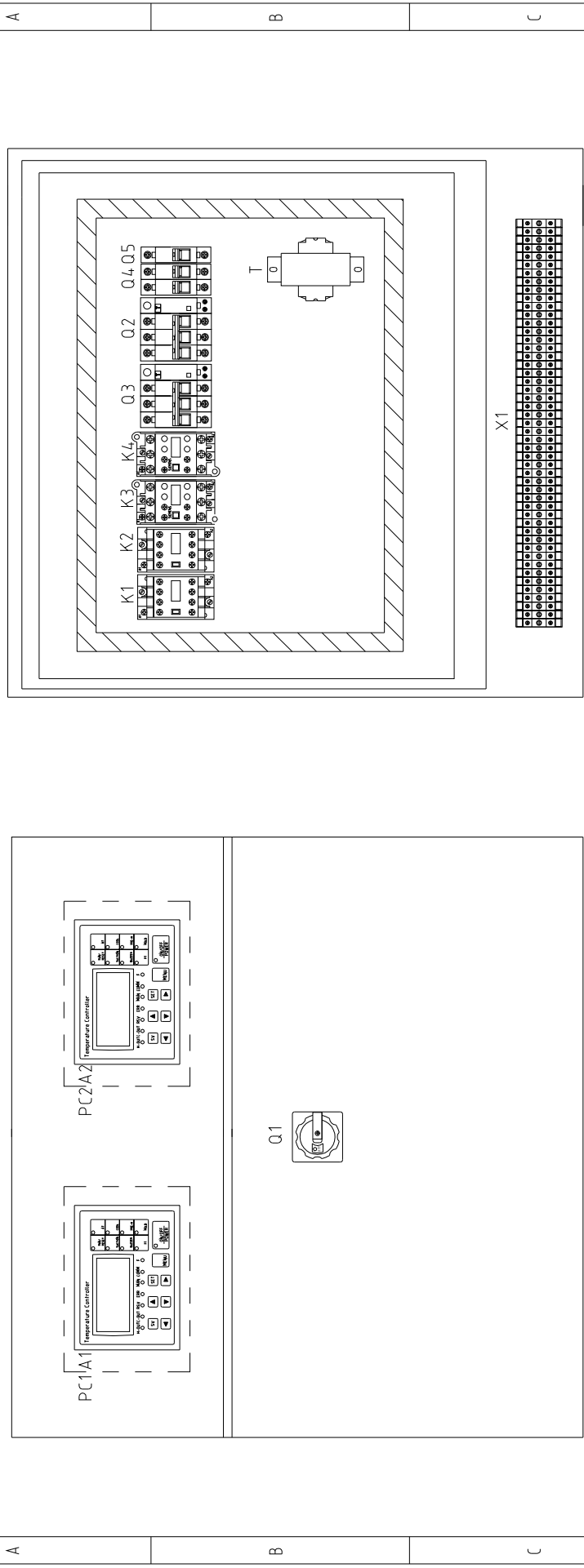
标准 共 6 张


机器电压 230V

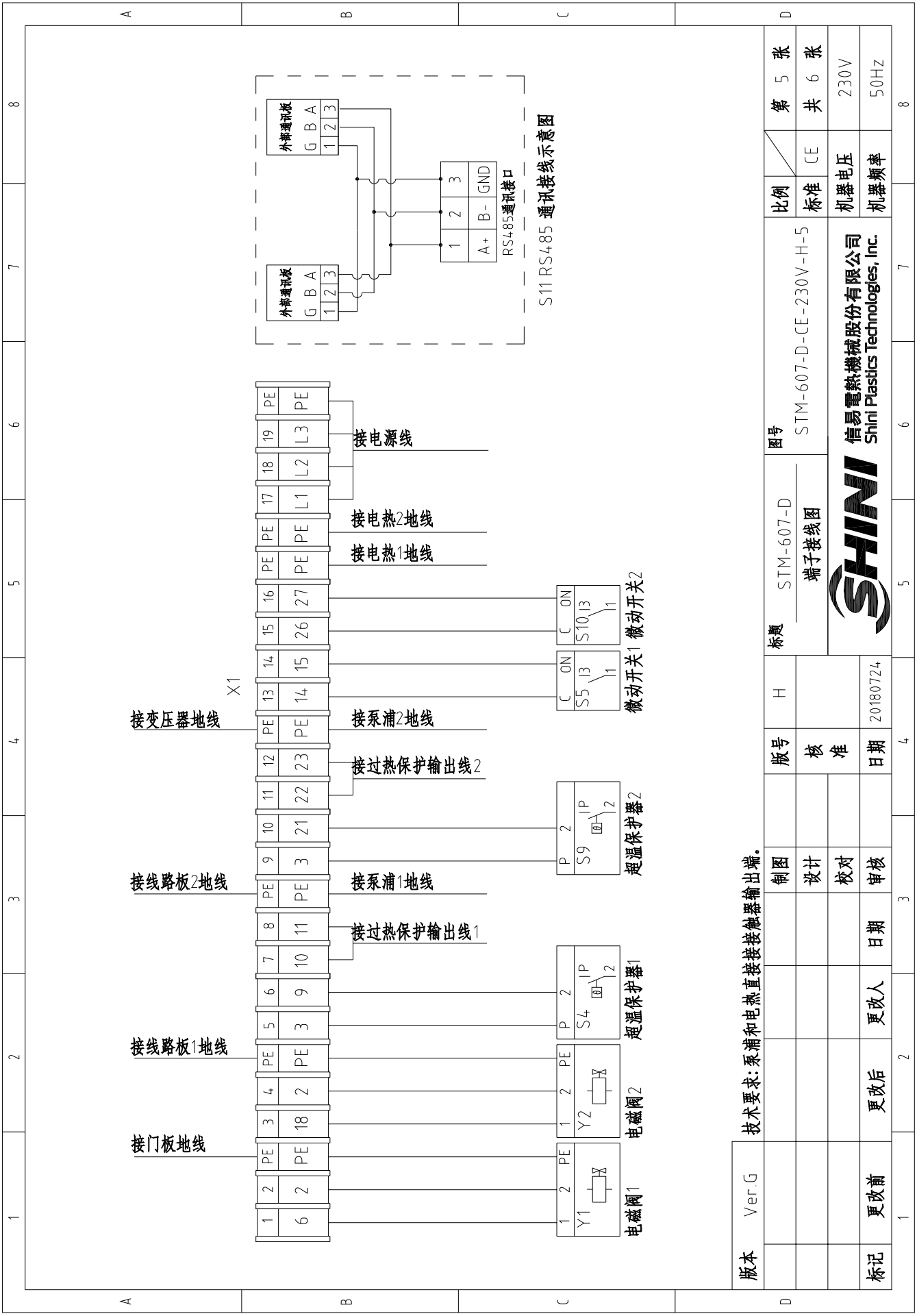
机器频率 50Hz



1 2 3 4 5 6 7 8



版本	Ver.G	制图		版号	图号	比例	第 4 张
		设计	核 准	H	STM-607-D 电气元件布置图	标准	共 6 张
标记	更改前	校对	日期	20180724	 信易电热机械股份有限公司 Shini Plastics Technologies, Inc.	机器电压	230V
	更改后	更改人	日期			机器频率	50Hz
		审核					8



S11 RS485 通讯接线示意图

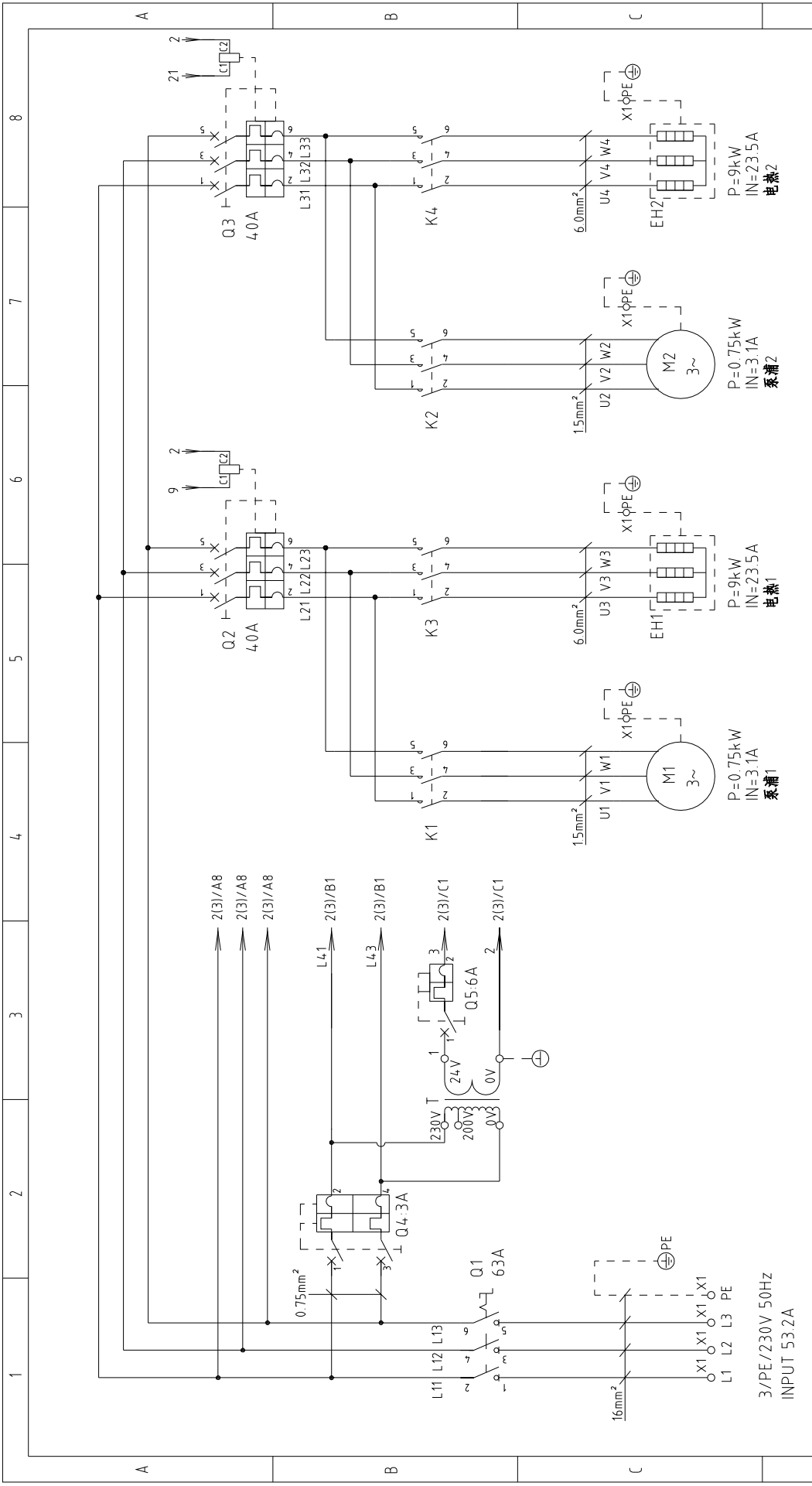
版本 Ver.G 技术要求: 泵浦和电热直接接接触器输出端。

图号	STM-607-D	第 5 张
标题	端子接线图	共 6 张
版号	核 准	机 器 电 压 230V
制 图	设 计	机 器 频 率 50Hz
校 对	校 对	
审 核	审 核	
日期	日期	
更改人	更改后	
更改前	更改后	
日期	日期	
20180724		



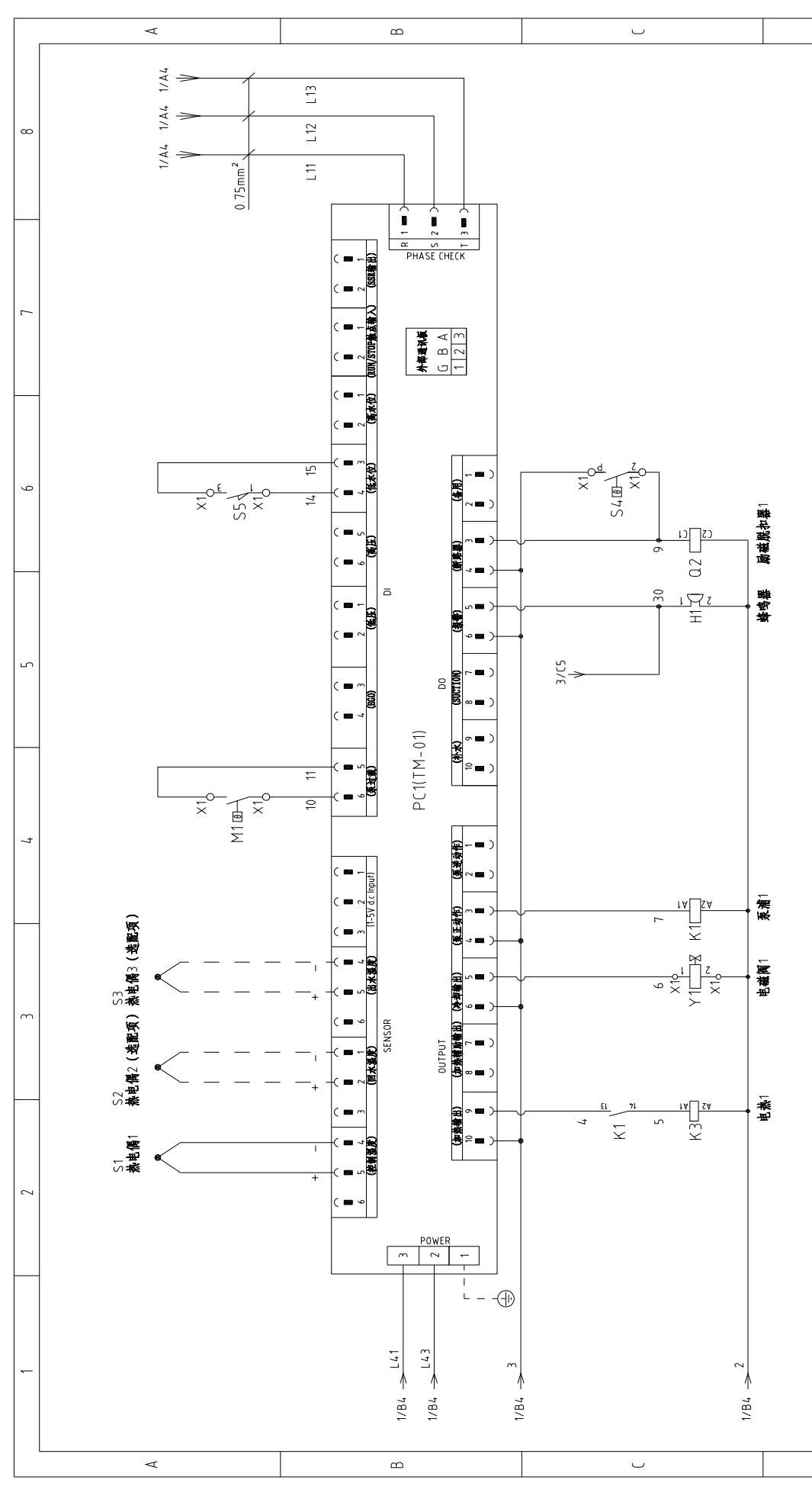
信易电热机械股份有限公司  
Shini Plastics Technologies, Inc.

1		2		3		4		5		6		7		8	
序号/NO	符号/Symbol	名称/Name	制造商/Manufacturer	型号/Type	规格/Specification	数量/Number	物料编号/Material number	备注/Remark							
1	Q1	主电源开关/Main power switch	EATON	P3-63/EA/SVB	63A	1	YE10636300000								
2	Q2 Q3	断路器/Circuit breakers	TECO	BM-63C/3025S	25A	2	YE40302503000								
3		励磁脱扣器/Excitation release	TECO	MX	24VAC	2	YE40024000000								
4	Q4	断路器/Circuit breakers	TECO	BM-63C/2003S 2P	3A	1	YE40200203000	A							
5	Q5	断路器/Circuit breakers	TECO	BM-63C/1006S 1P	6A	1	YE40100600100								
6	K1 K2	接触器/Contactors	SIEMENS	3RT16015-1AB01	24VAC	2	YE00601502500								
7	K3 K4	接触器/Contactors	SIEMENS	3RT16026-1AC20	24VAC	2	YE00602602600								
8	S1 S6	热电偶/Thermocouple	SHINI	K	----	2	----	(1)							
9	S2 S3 S7 S8	热电偶/Thermocouple	SHINI	K	----	4	----	(2)							
10	S4 S9	超温保护器/Overheat protector	----	----	----	2	----	(1)							
11	S5 S10	微动开关/Micro switch	RENEW	----	----	2	----	(1)							
12	S11	通信接口板PS-485(双Dsub-9pin接头)	YUYUN	----	PCS	1	YE90048501200								
13		外壳RS485(SAL-700G-A-19)0版	BINCHEG	----	PCS	1	YR40048500000								
14	T	互感器/Transformer	JIUXIN	IN=230/200V OUT=24VAC	120VA	1	YE70023004500								
15	PC1 PC2 A1 A2	线路板/Circuit board	YUYUN	TM-01 (含通讯)	180~430V 50/60Hz	2	YE81012200300								
16	Y1 Y2	电磁阀/Solenoid valve	----	----	24VAC	2	----	(1)							
17	X1	端子排/Terminal board	HONEYWELL	SK2.5	----	16	YE60002503200								
18		接地端子排/Terminal board	HONEYWELL	SK2.5PE	----	4	YE60002503400								
19		接地端子排/Terminal board	HONEYWELL	GK5PE	----	2	YE60000403500	C							
20		端子排/Terminal board	HONEYWELL	GK10	----	3	YE60001003200								
21		接地端子排/Terminal board	HONEYWELL	GK10PE	----	1	YE60001003500								
22	M1 M2	马达/Motor	SHINI	TP-55	230V 50Hz 0.55kW	2	----	(1)							
23	EH1 EH2	电热器/Heater	SHINI	----	230V 50/60Hz 6kW	2	----	(1)							
24	H1	蜂鸣器/Buzzer	JINGKANG	PK-35A	24VAC/DC	1	YE84003500600								
25		终端固定件E/GK系列(霍尼韦尔)	HONEYWELL	----	PCS	6	YE60000003900								
版本	Ver.G	注: (1)表示非电控箱内材料; (2)表示选配出水 and 回水温度显示功能。													
D		制图		版号		H		标题		图号		比例		第 6 张	
		设计		核准				STM-607-D		STM-607-D-CE-230V-H-6		标准		共 6 张	
		校对		日期		20180724		电气元件明细表		SHINI		机器电压		230V	
标记		更改前		更改后		更改人		日期		日期		机器频率		50Hz	
1		2	3	4	5	6	7	8							



版本 Ver.G		图号 STM-910-D		标题 STM-910-D 主电路图		比例 标准 CE		第 1 张 共 6 张	
制图 设计		H		STM-910-D-CE-230V-H-1		机器电压 230V		机器频率 50Hz	
校对		核 准		日期 20180724		机器电压 230V		机器频率 50Hz	
更改前		更改后		日期		机器电压 230V		机器频率 50Hz	
更改前		更改后		日期		机器电压 230V		机器频率 50Hz	





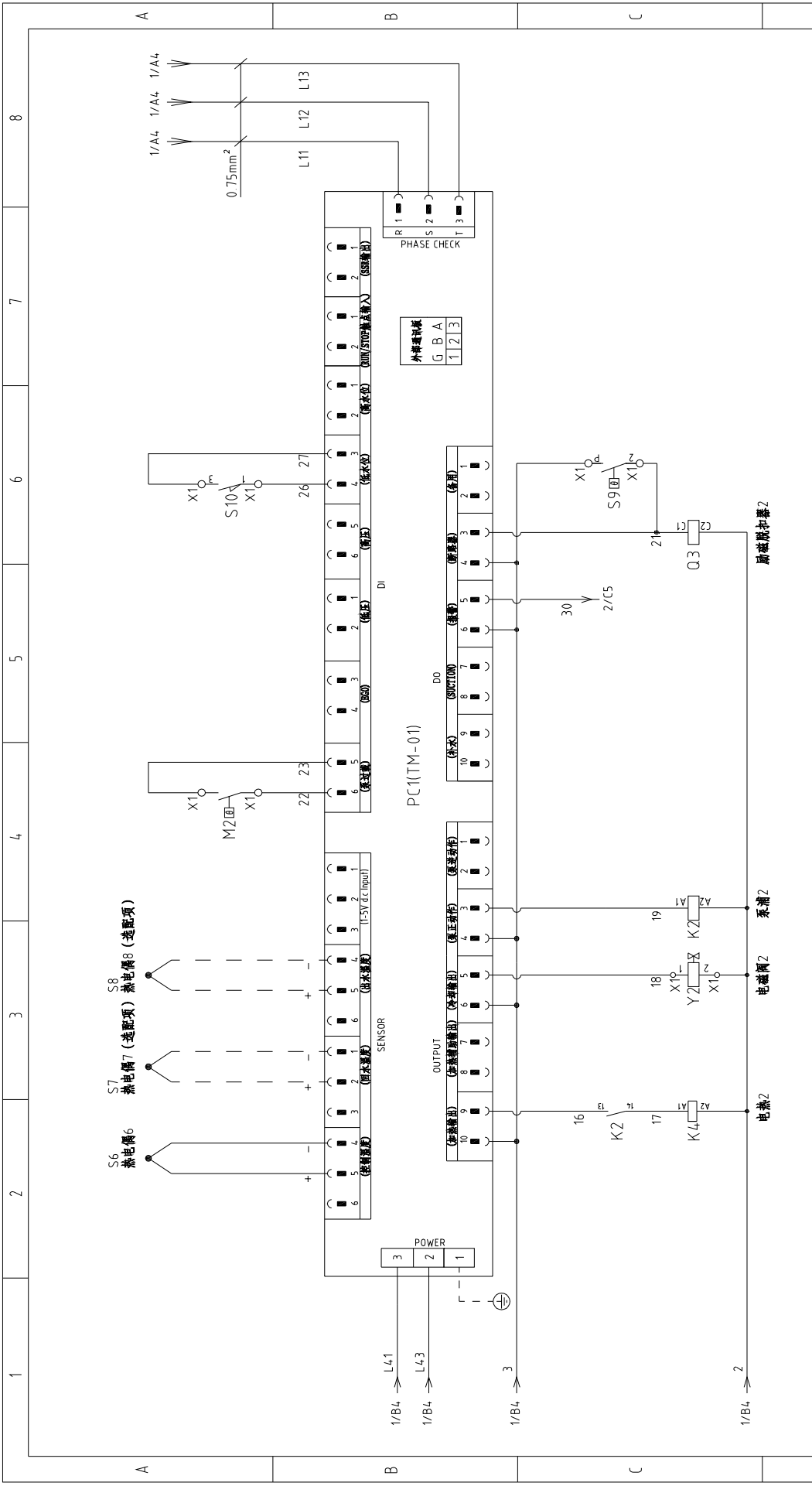
版本	Ver.G
标记	更改前
	更改后
	更改人
	日期
	校对
	设计
	制图

标题	STM-910-D 控制电路一
版号	H
核 准	
日期	20180724

图号	STM-910-D-CE-230V-H-2	第 2 张
比例	标准	共 6 张
标准	CE	
机器电压	230V	
机器频率	50Hz	
<b>SHINI</b> 信易电热机械股份有限公司 Shini Plastics Technologies, Inc.		

注: M1为水泵电机1过热保护输出接点。





版本 Ver.G

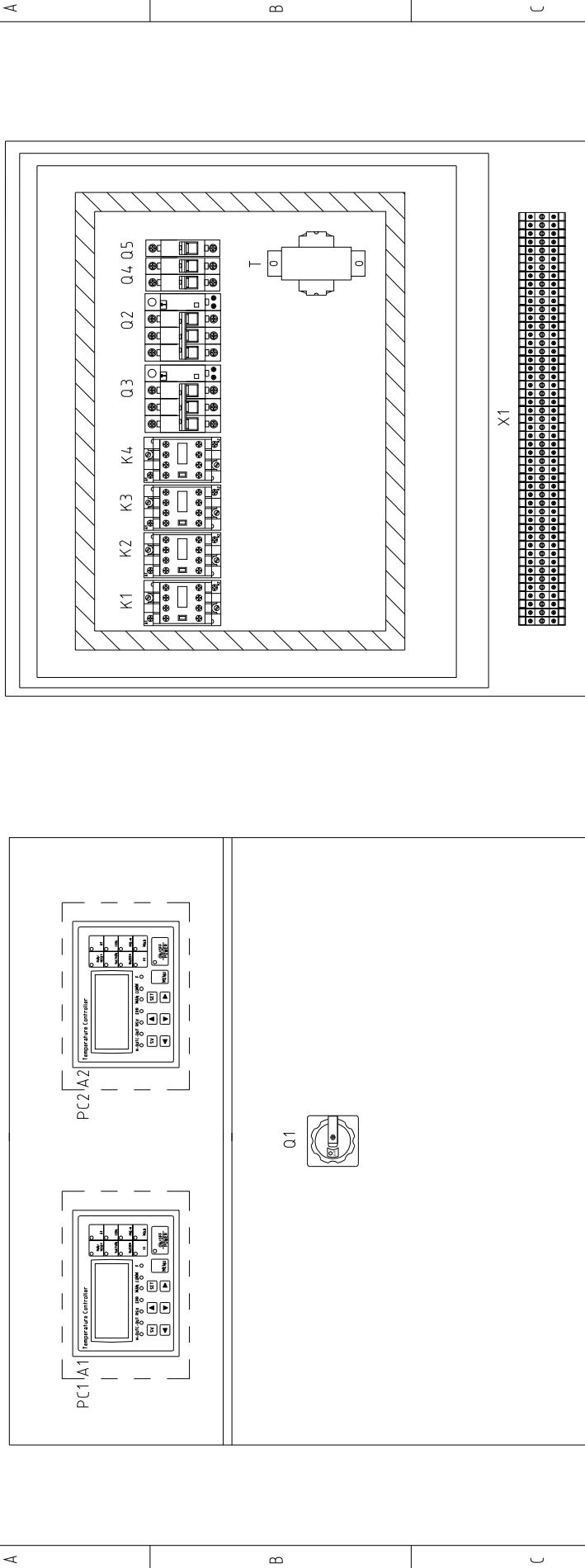
图号	STM-910-D	标题	STM-910-D 控制电路图二	比例	标准	第 3 张
图号	STM-910-D-CE-230V-H-3	标题	STM-910-D-CE-230V-H-3	比例	CE	共 6 张
版号	核 准	制图	设计	标准	机器电压	230V
日期	日期	校对	审核	比例	机器频率	50Hz
20180724				比例	机器频率	50Hz



注: M2为水泵电机2过热保护输出接点。

更改前  
更改后  
更改人  
日期

1 2 3 4 5 6 7 8

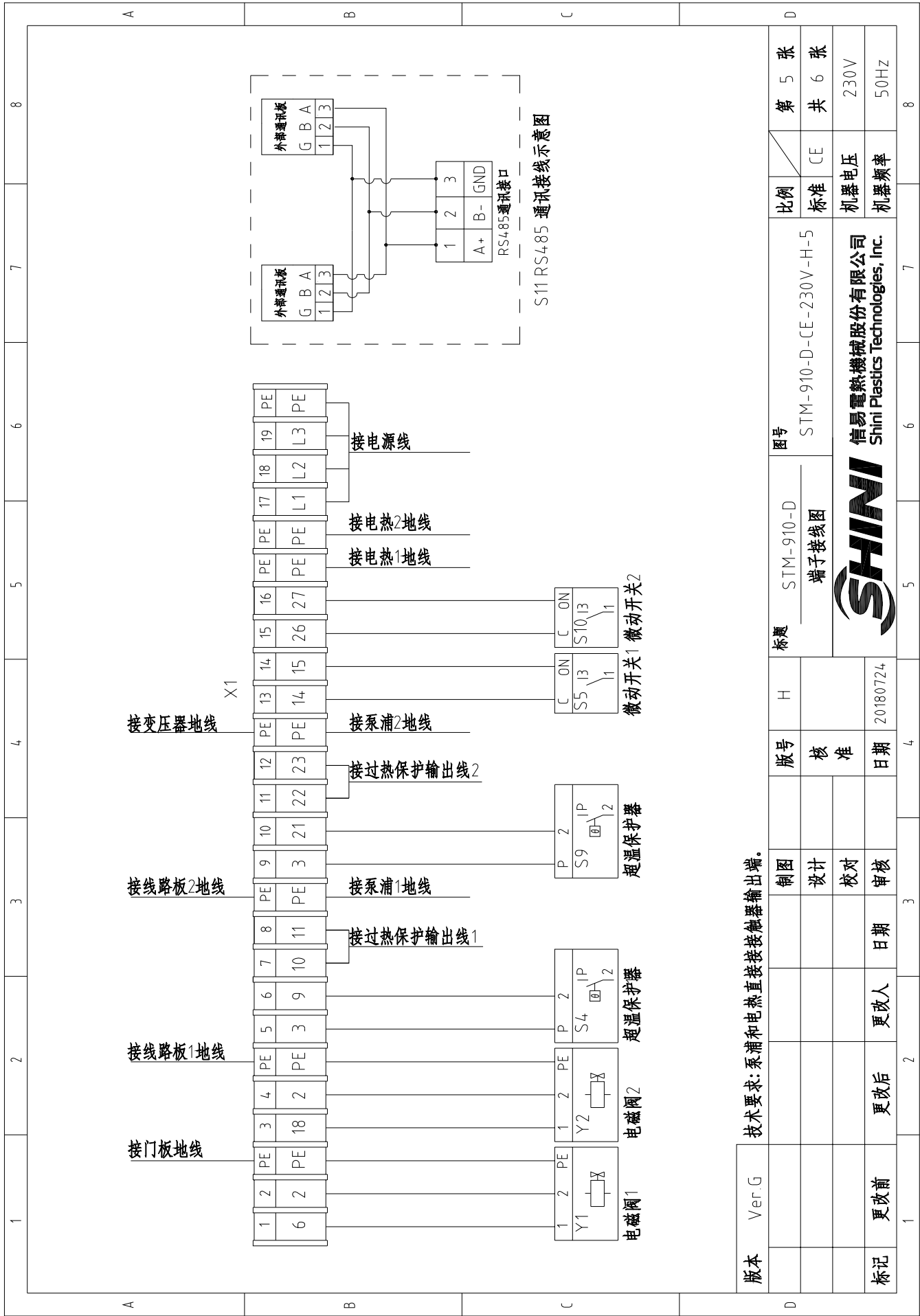


版本 Ver.G

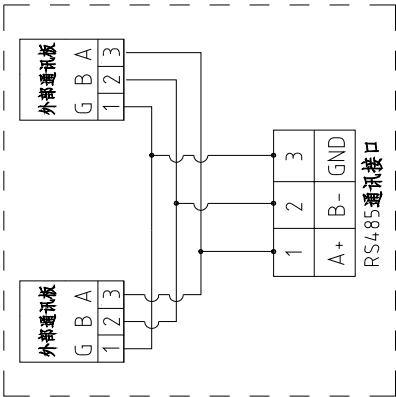
D	图号	STM-910-D	标题	STM-910-D 电气元件布置图	图号	STM-910-D-CE-230V-H-4	比例	标准	CE	第 4 张	
	制图	设计	校对	审核	H		比例	标准	CE	共 6 张	
标记	更改前	更改后	更改人	日期	日期	20180724	SHINI	机器电压	230V	机器频率	50Hz
1	2	3	4	5	6	7	8				



信易电热机械股份有限公司  
Shini Plastics Technologies, Inc.



S11 RS485 通讯接线示意图



技术要求: 泵浦和电热直接接接触器输出端。

版本	Ver.G	技术要求: 泵浦和电热直接接接触器输出端。		标题	STM-910-D 端子接线图	图号	STM-910-D-CE-230V-H-5	比例	第 5 张 共 6 张
制图	设计	校核	日期	版号	核准	H	20180724	标准	CE
电磁阀1	电磁阀2	超温保护器	超温保护器	微动开关1	微动开关2	接门板地线	接线板1地线	接线板2地线	接变压器地线
Y1	Y2	S4	S9	S5	S10	PE	PE	PE	PE
更改前	更改后	更改人	日期	日期	日期	1	2	3	4
230V	50Hz	SHINI 信易电热机械股份有限公司 Shini Plastics Technologies, Inc.		STM-910-D-CE-230V-H-5		STM-910-D-CE-230V-H-5		50Hz	

1		2		3		4		5		6		7		8	
序号/NO	符号/Symbol	名称/Name	制造商/Manufacturer	型号/Type	规格/Specification	数量/Number	物料编号/Material number	备注/Remark							
1	Q1	主电源开关/Main power switch	EATON	P3-63/EA/SVB	63A	1	YE10636300000								
2	Q2 Q3	断路器/Circuit Breakers	TECO	BM-63C/3040S	40A	2	YE40304003000								
3		励磁脱扣器/Excitation release	TECO	MX	24VAC	2	YE40024000000								
4	Q4	断路器/Circuit breakers	TECO	BM-63C/2003S 2P	3A	1	YE40200203000	A							
5	Q5	断路器/Circuit breakers	TECO	BM-63C/1006S 1P	6A	1	YE40100600100								
6	K1 K2	接触器/Contactors	SIEMENS	3RT6015-1AB01	24VAC	2	YE00601502500								
7	K3 K4	接触器/Contactors	SIEMENS	3RT6027-1AC20	24VAC	2	YE00602702600								
8	T	互感变压器/Transformer	JIUXIN	IN=230V/200V OUT=24VAC	120VA	1	YE70023004500								
9	S1 S6	热电阻/Thermocouple	SHINI	----	K	2	----	(1)							
10	S2 S3 S7 S8	热电阻/Thermocouple	SHINI	----	K	4	----	(2)							
11	S4 S9	超温保护器/Overheat protector	----	----	250V 5(4)A	2	----	(1)							
12	S5 S10	微动开关/Micro switch	RENEW	----	----	2	----	(1)							
13	S11	通信接口板RS-485(双Dsub-9pin接头)	YUYUN	----	PCS	1	YE90048501200								
14		外壳RS485(SAL-700G-A-19)0版	BINCHEG	----	PCS	1	YR40048500000								
15	PC1 PC2 A1 A2	线路板/Circuit board	YUYUN	TM-01 (含通讯)	180~430V 50/60Hz	2	YE81012200300								
16	Y1 Y2	电磁阀/Solenoid valve	----	----	24VAC	2	----	(1)							
17	X1	端子排/Terminal board	HONEYWELL	SK2.5	----	16	YE60002503200								
18		接地端子排/Terminal board	HONEYWELL	SK2.5PE	----	4	YE60002503400								
19		接地端子排/Terminal board	HONEYWELL	GK6PE	----	2	YE60000603500								
20		端子排/Terminal board	HONEYWELL	GK16	----	3	YE60001603200								
21		接地端子排/Terminal board	HONEYWELL	GK16PE	----	1	YE60001603500								
22	M1 M2	马达/Motor	SHINI	TP-75	230V 50Hz 0.75kW	2	----	(1)							
23	EH1 EH2	电煮/Heater	SHINI	9kW	230V 50Hz	2	----	(1)							
24	H1	蜂鸣器/Buzzer	JINGKANG	PK-35A	24VAC/DC	1	YE84003500600								
25		终端固定件E/GK系列(霍尼韦尔)	HONEYWELL	----	PCS	6	YE60000003900								
版本	Ver G	注: (1)表示非电控箱内材料; (2)表示选配回水和出水温度显示功能。													
D		制图		版号		H		标题		图号		比例		第 6 张	
		设计		核 准				STM-910-D		STM-910-D-CE-230V-H-6		标准		共 6 张	
		校对		日期		20180724		电气元件明细表		SHINI		机器电压		230V	
标记		更改前		更改后		更改人		日期		审核		机器频率		50Hz	
1	2	3	4	5	6	7	8								



信易电热机械股份有限公司  
Shini Plastics Technologies, Inc.