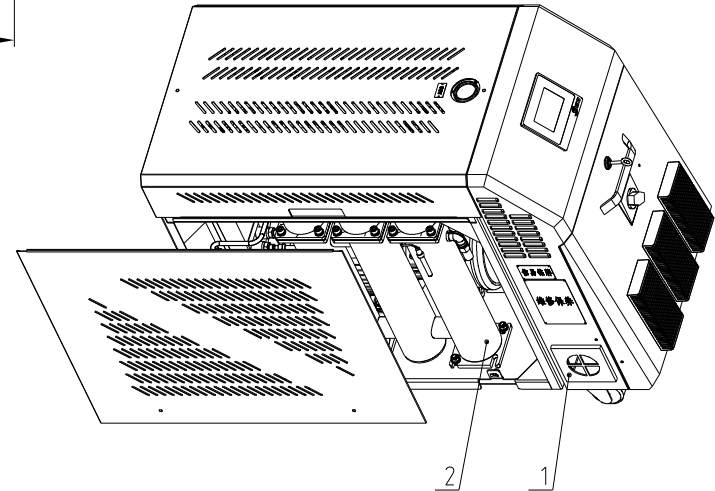
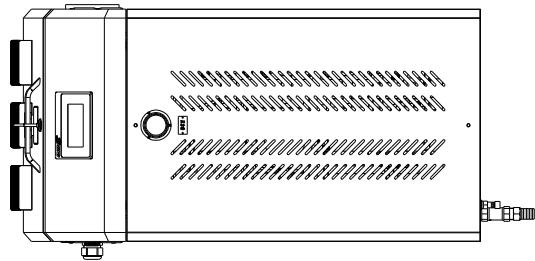
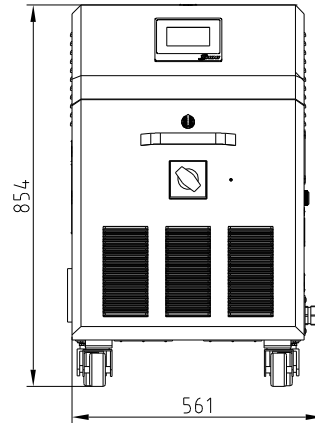
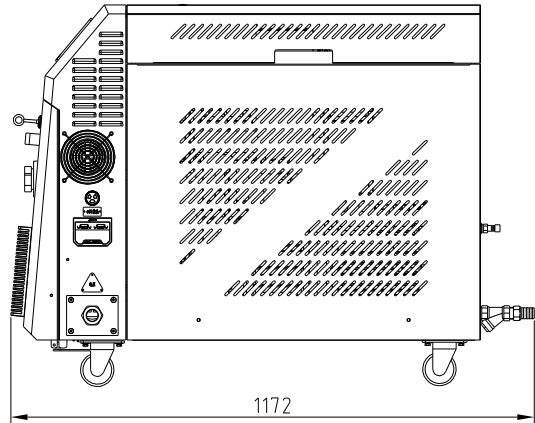
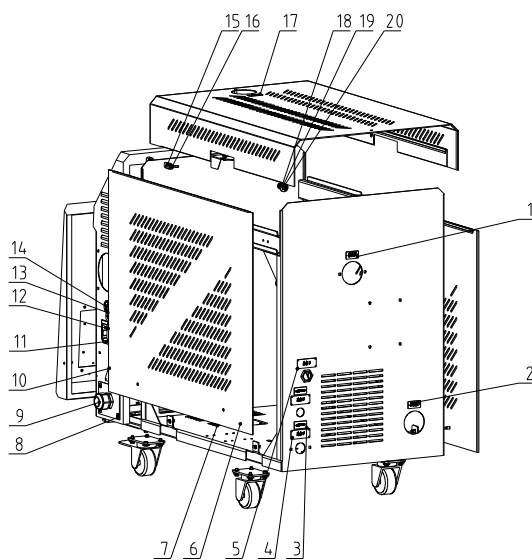
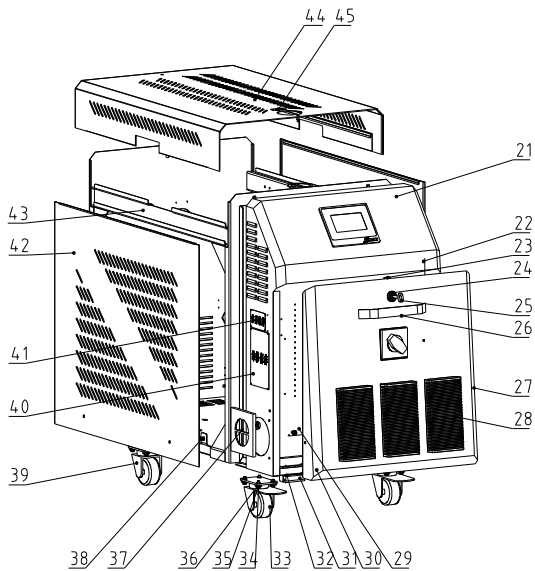
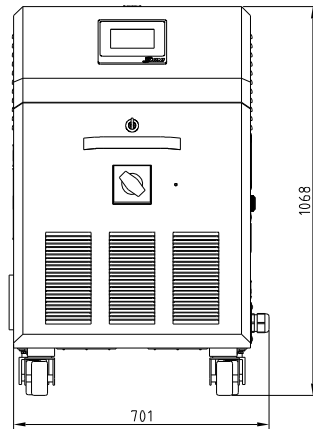
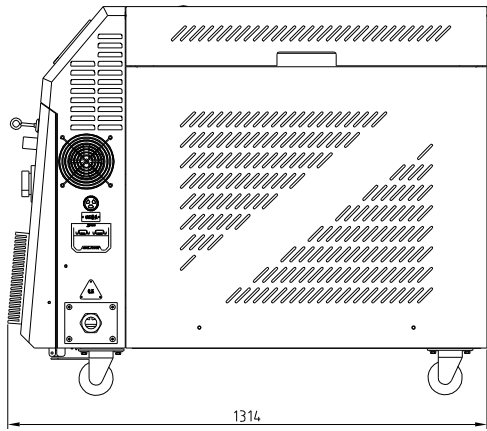


冷却方式	加热桶数量	泵最大压力(Bar)	泵最大流量L/min	电热kW	重量(kg)	版本号
间接冷却	3	5.5	230	36	170	A
最高温度(°C)	外形尺寸H×W×D(mm)	进/出口尺寸(inch)	副水箱容量(L)	加热桶容量(L)		
180	910×600×1200	1.5 / 1.5	3.8	9.6		



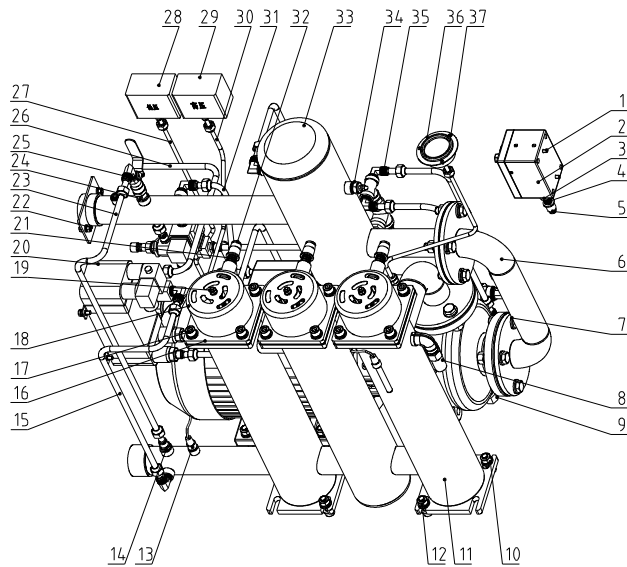
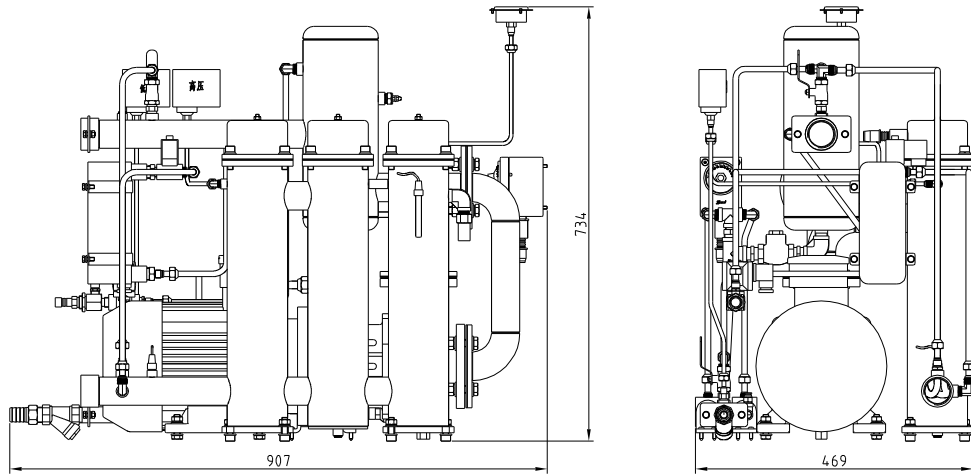
2	STM-3650PWF-B-ALL	内部结构		1	
1	STM-3650PWF-A-ALL	外壳钣金		1	
序号	代号	名称	材质	数量	备注

					制图	版号	标题	图号	比例	数量
					设计	核准	STM-3650PWF 整机	STM-3650PWF-ALL		材质
					校对		<b>信易电热机械股份有限公司</b> <b>Shini Plastics Technologies, Inc.</b>		表面要求	
标记	更改前	更改后	更改人	日期	审核	日期			物料号	



45	YP30425000000	铝板标签	2024	1	压力表
44	STM-3650PWF-A-08	盖板		1	焊接件
43	STM-3650PWF-A-01	机架		1	焊接件
42	STM-3650PWF-A-07	左侧板		1	焊接件
41	YP30804900700	铝板标签	2024	1	信易铭牌
40	YP31115800600	铝板标签	2024	1	模温机维修保养
39	YW03000300200	3°不带刹车脚轮	Q235A	2	
38	YW01051000000	插销弹簧	65Mn	6	模温机新机用
37	STM-3650PWF-A-02	电控箱后板		1	焊接件
36	YW66061800000	大垫圈A级	Q235A	16	GB/T96.1(6*16*1.5)
35	YW60061500100	六角头螺栓M6x16	12.9	16	GB/T5783
34	YW65060000000	标准型弹簧垫圈 6	65Mn	16	GB/T93
33	YW03000300000	3°带刹车脚轮	Q235A	2	
32	YW62051000100	十字槽大扁头螺钉M5x10	Q235A	12	JIS1111
31	YW06219100000	大合页	2024	2	生久 CL219-1
30	YW670406000600	十字槽盘头自攻锁紧螺钉M4*6	Q235A	6	GB6560
29	STM-3650PWF-A-04	电控底板	SECC	1	
28	YW90120700000	铝散热器	6061	3	
27	STM-3650PWF-A-05	门板		1	焊接件
26	YW20660900100	门板铝拉手	2024	1	6609(镀锌)
25	YW00040600200	长挡门锁钥匙	SUS201	1	CP-406-DB
24	YW00000000100	长挡门锁	PVC	1	
23	YW00040600000	门锁长挡片	SUS201	1	MP-406-DB
22	YW63062000000	十字槽盘头螺钉M6x20	Q235A	4	GB/T-818
21	STM-3650PWF-A-03	电控箱		1	焊接件
20	YW65008000100	标准型弹簧垫圈 8	65Mn	8	GB/T93
19	YW66082200100	大垫圈C级	Q235A	6	GB/T98(8.4*24)
18	YW61082001200	内六角圆柱头螺钉M8x20	12.9	6	GB/T70.1
17	YW69020500000	铆钉2x5	2024	31	GB/T 827
16	YW69081500000	蝶形螺栓M8x15	Q235A	2	GB/T 3098
15	YW66081600000	平垫圈A级(8.4*16*1.6)	Q235A	2	GB/T97.1
14	YE84003500200	蜂鸣器PE-3A 220V	PVC	1	
13	YP30048500000	铝板标签	2024	1	485通讯接头
12	YE90048501200	RS485通讯接口板		1	
11	YR40048500000	外壳RS485		1	
10	YP31051650000	电源铝板标签	2024	1	电源 三相 380V
9	YE67002900000	电缆索头	PVC	1	
8	SG-S-01	线夹具固定板	SPCC2.0	1	
7	YP30429000000	铝板标签	2024	1	排水口
6	STM-3650PWF-A-06	右侧板		1	焊接件
5	YP30430000000	铝板标签	2024	1	出水口
4	YP30431000000	铝板标签	2024	1	进水口
3	YP3109104.00000	铝板标签	2024	1	定期清理过滤器
2	YP30423000000	铝板标签	2024	1	至模具
1	YP30422000000	铝板标签	2024	1	模具回
序号	代号	名称	材质	数量	备注

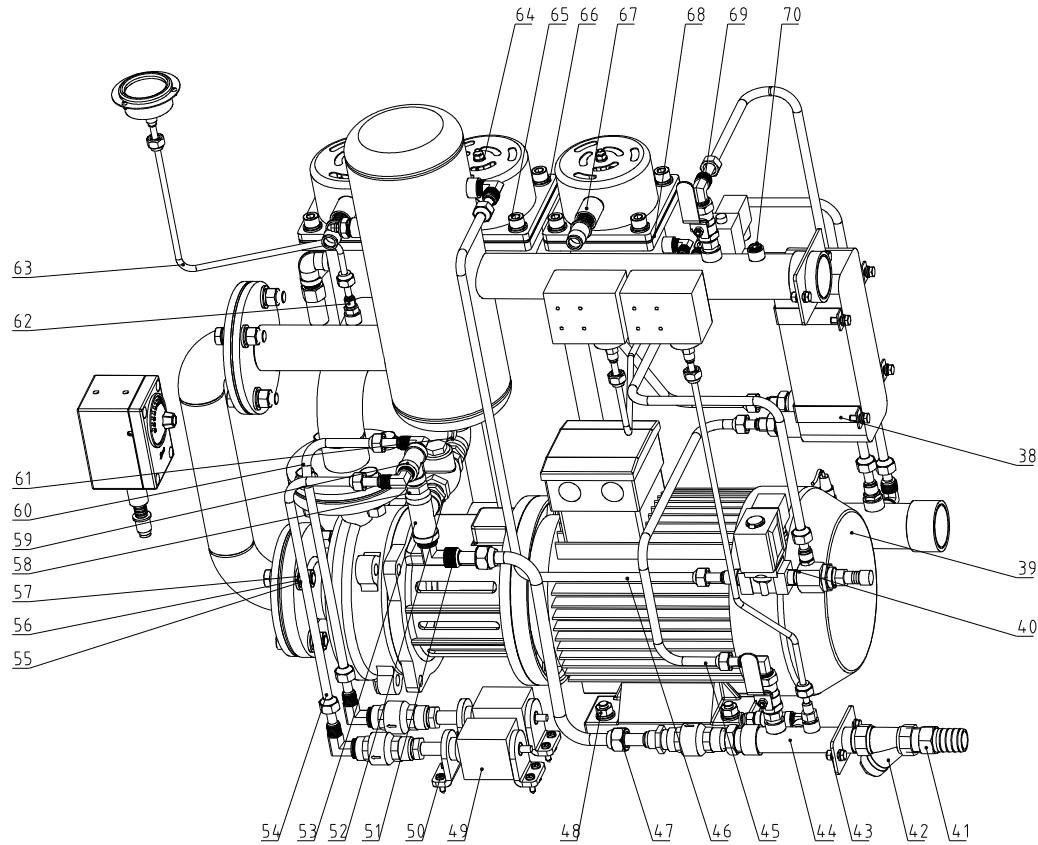
标记	更改前	更改后	更改人	日期	制图	设计	校对	审核	版号	核准	日期	标题	图号	比例	数量	材质	表面要求	物料号
												STM-3650PWF	STM-3650PWF-A-ALL					
												外壳钣金						
												信易电热机械股份有限公司 Shini Plastics Technologies, Inc.						



37	YW63030600000	十字槽盘头螺钉M3x6	Q235A	3	
36	YW85015000000	压力表		1	
35	YW04030800300	铜氟龙接头	H58	2	
34	YW09003800500	水位探针单支	Q235A	1	
33	STM-3650PWF-B-02	回水管		1	
32	YE67015800100	软管网头	PVC	3	
31	STM-3650PWF-B-16	板换热水出管		1	
30	STM-3650PWF-B-10	高压管		1	
29	YE90002000000	压力开关控制器具LP620B	PVC	1	
28	YE90000800000	低压压力开关控制器具	PVC	1	
27	STM-3650PWF-B-05	低压管		1	
26	STM-3650PWF-B-14	冷却水出管		1	
25	YW50030800900	球阀	H58	1	
24	S-07	铜尼不了	H58	1	
23	STM-3650PWF-B-07	热水旁通管		1	
22	YW60061500100	六角头螺栓M6x16	12.9	8	
21	YE66015800000	尼龙软管	PA66	3	
20	STM-4875PWF-B-08	板换部件		1	
19	YW64000600300	六角螺母M6	Q235A	7	
18	S-190	电热管罩	SPCC10	3	
17	YW04010400400	铜弗龙管外牙弯头	H62	1	
16	STM-1220PW-F-ALL	电热管组		3	
15	STM-3650PWF-B-15	板换热水进管		1	
14	S-116	铜弗龙管外牙接头	H62	2	
13	BE90342500050	热电偶	SUS304	1	
12	YW64001000100	六角螺母M10	Q235A	8	
11	STM-3650PWF-B-01	加热桶		1	
10	YW65010000000	标准型弹簧垫圈 10	65Mn	20	
9	S-171	铁氟龙堵头	H58	1	
8	BY90202200110	泄压阀	Cu	1	
7	YW66122400000	平垫圈A级 12	12.9	24	
6	STM-3650PWF-B-03	连接管		1	
5	YE67001340000	软管网头	PVC	1	
4	YE66001300000	尼龙软管	PA66	1	
3	YE67109000000	快速软管接头	PVC	1	
2	BH90115000050	高温测试基		1	
1	YW62051000100	十字槽大扁头螺钉M5x10	Q235A	2	

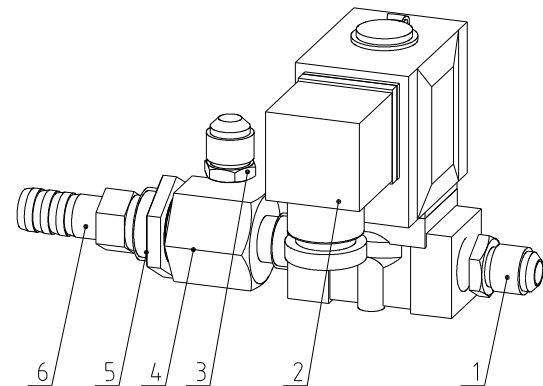
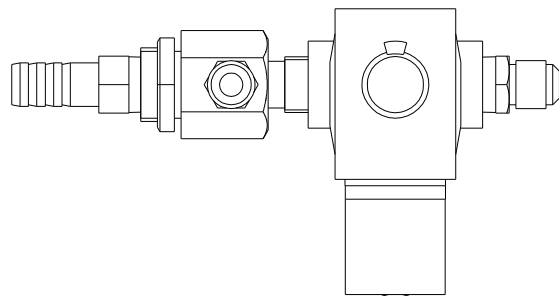
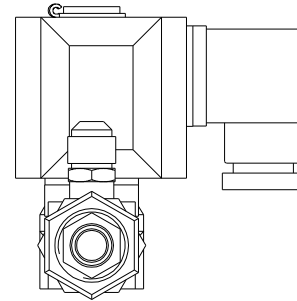
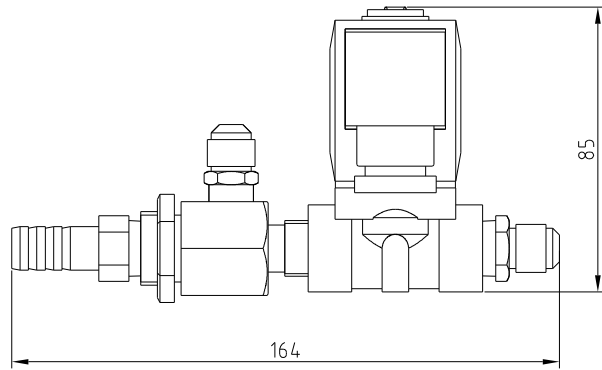
序号 代号 名称 材质 数量 备注

				制图	版号	标题 STM-3650PWF	图号 STM-3650PWF-B-ALL/01	比例	数量
				设计	核准	内部结构一			材质
				校对		信易电热机械股份有限公司 Shini Plastics Technologies, Inc.			表面要求
标记	更改前	更改后	更改人	日期	审核	日期			物料号



70	YW80010200100	1/4"PT堵头	H58	2	
69	S-105	铜弗龙管外牙接头 L型	H58	4	
68	YR20120100100	柔性石墨垫片	ISO-68	3	
67	YE67165800000	快速软管接头	PVC	3	
66	YW66102000100	平垫圈A级 10	Q235A	28	
65	YW61103000100	内六角圆柱头螺钉M10x30	12.9	16	
64	YW66061300000	平垫圈A级 6	Q235A	15	
63	STM-3650PWF-B-06	压力表管		1	
62	S-192	压力表专用接头	H62	1	
61	YW53001200100	不锈钢丝口弯头	SUS304	1	
60	STM-3650PWF-B-12	柱塞泵补水管2		1	
59	YW52030800000	3/8"不锈钢三通	SUS304	1	
58	S-92	铜尼不了	H58	1	
57	YW65012000000	标准型弹簧垫圈 12	65Mn	16	
56	YW60124500000	六角头螺栓M12x45	8.8	12	
55	YW64012100000	六角螺母M12	Q235A	12	
54	STM-3650PWF-B-11	柱塞泵补水管1		1	
53	YW52010200000	不锈钢三通1/2	SUS304	1	
52	YW59010200300	旋启式回止阀RL1/2寸	Cu	1	
51	YW59121200000	氟龙管接头	SUS304	1	
50	YW67481900000	十字槽盘头自钻自攻螺钉	Q235A	8	
49	STM-4875PWF-B-07	柱塞泵补水组件		2	
48	YW60103500200	外六角螺栓M10x40	12.9	4	
47	STM-3650PWF-B-09	补水管		1	
46	STM-3650PWF-B-08	排气管		1	
45	STM-3650PWF-B-13	冷却水进管		1	
44	STM-4875PWF-B-05	进水接头组件		1	
43	YW65060000000	标准型弹簧垫圈 6	65Mn	8	
42	YW57030400000	Y型滤水阀3/4英寸	Cu	1	
41	S-124	铜插芯3/4"PT*φ25	H62	1	
40	STM-3650PWF-B-04	排水接头组件		1	
39	YM20403200100	泵浦LP40-32-160		1	
38	STM-4875PWF-B-10	板换固定板	SPCC15	2	

				制图	版号	标题	图号	比例	数量	备注
				设计	核准	STM-3650PWF	STM-3650PWF-B-ALL/02	1:1	1	
				校对	核准	内部结构二			1	材质
				审核	日期	<b>SHINI</b> 信易电热机械股份有限公司 Shini Plastics Technologies, Inc.		表面要求		物料号
标记	更改前	更改后	更改人	日期	日期			物料号		



6	BH12030801110	铜插芯	H58	1	
5	BH12060703910	通用铜螺母	H58	1	
4	BL40005400320	铜接头第三套配件	H58	1	
3	BH12010400510	铜氟龙管外牙接头	H58	1	
2	YE30003802400	电磁阀2LH050-10E		1	
1	BH12030800610	铜弗龙管外牙接头	H58	1	
序号	代号	名称	材质	数量	备注

					制图	版号	标题	图号	比例	数量
					设计	核准	STM-3650PWF	STM-3650PWF-B-04		材质
					校对		<b>信易電熱機械股份有限公司</b> <b>Shini Plastics Technologies, Inc.</b>	表面要求		
标记	更改前	更改后	更改人	日期	审核	日期				物料号