

# SAL-UG124

欧化“一对四”分离式真空填料机

日期: 2017年11月

版本: Ver.D (中文版)





## 目录

<b>1. 概述</b> .....	<b>5</b>
1.1 编码原则.....	6
1.2 特点.....	6
1.3 机器规格.....	7
1.3.1 外形尺寸图(主机).....	7
1.3.2 料斗.....	8
1.3.3 SHR-U-S 料斗底座安装尺寸.....	8
1.3.4 机器规格表.....	8
1.3.5 吸料能力曲线.....	9
1.4 安全规则.....	9
1.4.1 安全标识.....	9
1.4.2 标签说明.....	10
1.5 免责声明.....	10
<b>2. 结构特征与工作原理</b> .....	<b>11</b>
2.1 工作原理.....	11
2.1.1 工作原理图.....	11
2.2 选配件.....	12
2.2.1 储压罐.....	12
2.2.1.1 储压罐功能.....	12
2.2.1.2 储压罐外形尺寸.....	12
2.2.2 蜂鸣器.....	12
<b>3. 安装、调试</b> .....	<b>13</b>
3.1 安装空间.....	13
3.2 电源的连接.....	13
<b>4. 使用、操作</b> .....	<b>14</b>
4.1 控制面板.....	14
4.2 操作步骤.....	15
4.3 参数设定.....	15
4.4 参数列表.....	15
4.5 参数输入.....	16

<b>5. 故障排除</b> .....	<b>18</b>
<b>6. 维修与保养</b> .....	<b>19</b>
6.1 料斗 .....	20
6.2 主体 .....	20
6.3 磁簧开关、光电开关 .....	20
6.4 周检 .....	20
6.5 月检 .....	21
6.6 维修保养记录表 .....	22
6.6.1 机器资料 .....	22
6.6.2 安装检查 .....	22
6.6.3 日检 .....	22
6.6.4 周检 .....	22
6.6.5 月检 .....	22

### 表格索引

表 1-1: 机器规格表 .....	8
表 4-1: 控制面板描述 .....	14

### 图片索引

图 1-1: SAL-2HP~3HP-UG124 .....	7
图 1-2: SAL-5HP-UG124 .....	7
图 1-3: SAL-10HP-UG124 .....	7
图 1-4: 料斗 SHR-U-S 外形尺寸 .....	8
图 1-5: 料斗 SHR-U-S 外形尺寸 .....	8
图 1-6: 吸料能力曲线图 .....	9
图 2-1: 工作原理图 .....	11
图 2-2: 储压罐 .....	12
图 2-3: 蜂鸣器 .....	12
图 3-1: 安装空间 .....	13
图 4-1: 控制面板 .....	14

## 1. 概述



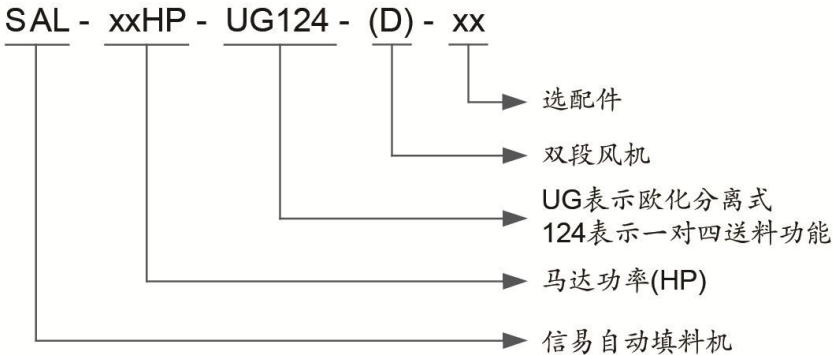
安装和使用本机前应仔细阅读使用说明书，以免造成人身事故或机器损坏。

“一对四”分离式真空填料机是在原有欧化分离式真空填料机的基础上，开发设计出的一种新型机器。它功能强大，操作简单，安装方便。搭配四个 SHR-U-S 欧化真空料斗，适用于多台除湿干燥机(如二机一体 SDD)或单独的称重式拌料混合机 SGB 等塑料原料处理场合，此外，也可实现一对四原料输送至不同的成型机或料桶，可大幅节约成本。



机型：SAL-5HP-UG124 主机+SHR-12U-S 料斗

## 1.1 编码原则



## 1.2 特点

- 一对四送料输送，可大幅节省成本；
- 下吸风式设计，过滤器下搭配旋风挡板于分离集尘桶，可有效地减轻过滤器的负荷；
- 分离式集尘桶，方便清除粉尘；
- 主机配备故障及马达过载指示灯，可迅速报警；
- 主机附破真空分离阀以保护风机；
- 主机标准配备警报灯为报警装置；
- 搭配电眼料斗使用时，电眼料斗可直接安装在成型机上
- 采用欧规安全插头，使用时安全可靠；

所有的机器维修工作应由专业的维修人员来完成，该书说明适用于现场操作者及维修人员使用，第6章直接针对维修人员，其它章节适于操作者。

为了避免对机器的损害和对人的伤害，非经信易公司授权，任何人不得对机器的内部作任何修改，否则本公司将不履行承诺。

我公司具有良好的售后服务，在您使用过程中，如有问题需解决，请与我公司或经销商联系。

总公司及台北厂：

中国服务热线：

Tel: (886) 2 2680 9119

Tel: 800 999 3222

## 1.3 机器规格

### 1.3.1 外形尺寸图(主机)

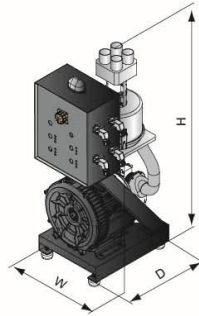


图 1-1: SAL-2HP~3HP-UG124

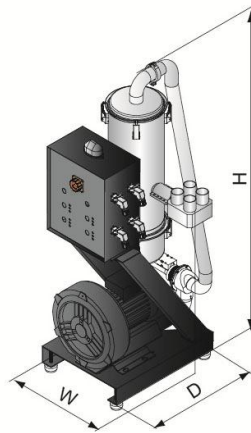


图 1-2: SAL-5HP-UG124

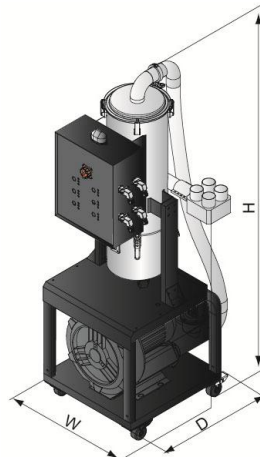


图 1-3: SAL-10HP-UG124

### 1.3.2 料斗

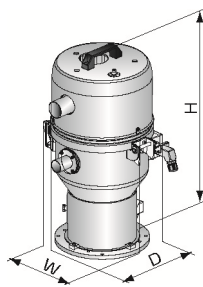


图 1-4: 料斗 SHR-U-S 外形尺寸

### 1.3.3 SHR-U-S 料斗底座安装尺寸

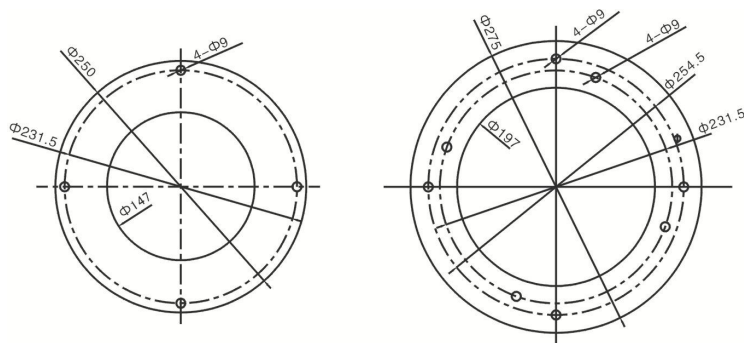


图 1-5: 料斗 SHR-U-S 外形尺寸

### 1.3.4 机器规格表

表 1-1: 机器规格表

主机					料斗				输料管 管径 (inch)	吸风 管径 (inch)	输送能 力 (kg/hr)
机型	Ver.	马达功率 (kW)	外形尺寸 (mm) H×W×D	重量 (kg)	搭配型号	储料斗 容量 (L)	外形尺寸(mm) H×W×D	重量 (kg)			
SAL-2HP-UG124	C	1.5 (3Φ)	1050×430×555	60	4×SHR-3U-S	3	600×270×340	7.5	1.5	2	550
SAL-3HP-UG124	A	1.85(3Φ)	1050×430×555	65	4×SHR-6U-S	6	560×305×375	9	1.5	2	850
SAL-5HP-UG124	D	3.7 (3Φ)	1380×640×630	175	4×SHR-12U-S	12	615×335×405	9	1.5	2	1200
SAL-5HP-UG124-D	D	3.7 (3Φ)	1380×690×630	180	4×SHR-12U-S	12	615×335×405	9	1.5	2	1350
SAL-10HP-UG124	B	7.5 (3Φ)	1830×720×720	185	4×SHR-36U-S	36	1035×335×405	12	2	2.5	1800
SAL-10HP-UG124-D	B	7.5 (3Φ)	1830×900×720	192	4×SHR-36U-S	36	1035×335×405	12	2	2.5	2000

注: 1) 输送能力测试条件为: 堆积密度约 0.65kg/L,  
直径为 3~5 mm 塑料原料颗粒, 以垂直高度 4m,  
水平距离 5m 为测试标准所得;

产品规格若有变更, 恕不另行通知。

2) 机器电压规格为: 3Φ, 400VAC, 50Hz.



### 1.3.5 吸料能力曲线

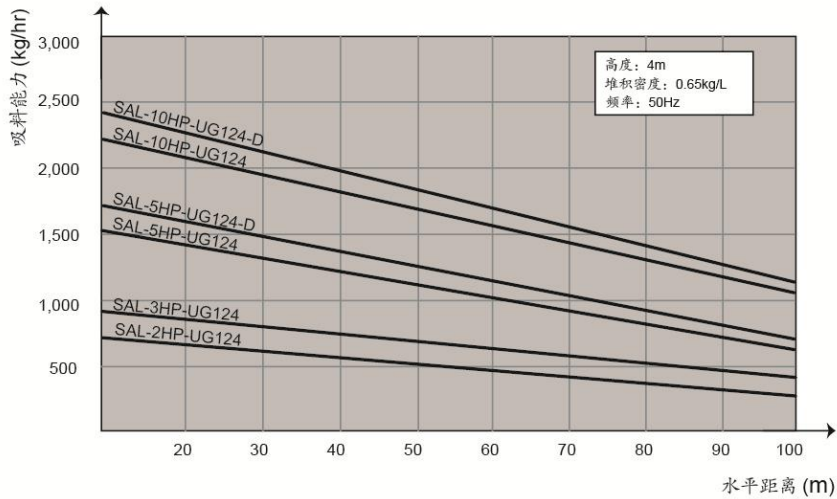


图 1-6: 吸料能力曲线图

## 1.4 安全规则

为避免造成人身伤害及机器损坏，请依照本说明书上的安全规则。在操作本机时，必须要遵守以下的安全规则。

### 1.4.1 安全标识



电器安装应由专业的电工来完成。  
在机器维修保养时必须关闭主开关及控制开关。



**警告!**  
高压危险!  
此标签贴在电控箱外壳上!




**警告!**  
小心!  
此标签表示在该处应多加小心!



**注意!**  
电控箱内所有安装电气元件的螺丝全部锁紧，无需定期检查!

## 1.4.2 标签说明

 <p>Please clean the suction filter regularly YP3143300000</p>	<ol style="list-style-type: none"><li>1. 请定期清理此空气滤清器，以免堵塞而影响输送能力及缩短机器寿命。</li><li>2. 本过滤器属消耗品，请小心清洗，本机保固期不含此过滤器。</li></ol>
---	---

## 1.5 免责声明

以下声明阐述了信易（包括其雇员、代理商、分销商）对任何购买或使用信易相关产品，包括选购件的购买者或用户所负责任之排除或限制。

信易对以下原因导致的任何损失、费用、开支、索赔或损害，不负责任。

1. 在使用本产品之前，不仔细阅读或不遵从产品说明书，从而导致粗心或错误地安装、使用、保养等。
2. 超出合理控制的行为、事件或事故，包括但不限于人为恶意或故意破坏、损坏，或异常电压、不可抗力、暴乱、火灾、洪水、暴风雨、地震等自然灾害而产生或导致的产品无法正常运行。
3. 非本公司认可的维修人员对设备所进行的增加、修改、拆卸、运输或修理。
4. 使用非信易指定的消耗品或油品。

## 2. 结构特征与工作原理

### 2.1 工作原理

SAL-UG124 欧化分离式自动填料机系列适用于塑料颗粒的输送，主要利用马达运转产生真空，使料桶内产生压力差来输送塑料。

#### 2.1.1 工作原理图

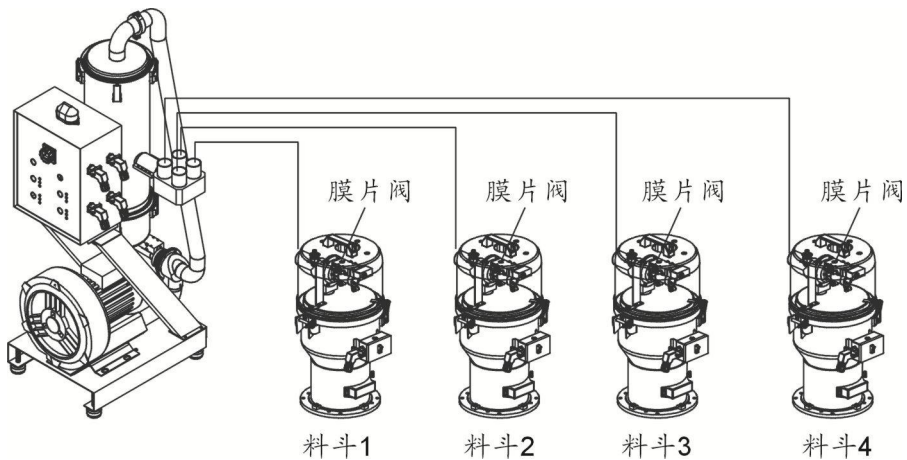


图 2-1: 工作原理图

旋开某一吸料站吸料开关后，风机工作，相对应的料斗的膜片阀打开，料斗内产生高压真空，逆止片关闭，储料桶中的原料由于空气压力差从入料管进入料斗内。当吸料动作完成后，马达停止运转，破真空膜片阀打开。原料因自重下落，当磁簧开关检测到无料时，马达将再次启动。当三次吸不上料的时，电控箱上的相应的吸料站的红色警报灯会报警。当吸料开关都打开时，系统由吸料站 1 到吸料站 4 依次循环动作。

## 2.2 选配件

### 2.2.1 储压罐

#### 2.2.1.1 储压罐功能

当输送原料中细小杂质较多，或含有回收料时，主机可选配储压罐自动清洗装置，并在主机机型后加注“A”(适用于 SAL-5HP-UG 及以上机型)



图 2-2: 储压罐

#### 2.2.1.2 储压罐外形尺寸

储压罐: HxD=170x76mm

**注意: 请按正确的方法连接气管, 气压为 4~6kgf/cm<sup>2</sup>。**

### 2.2.2 蜂鸣器

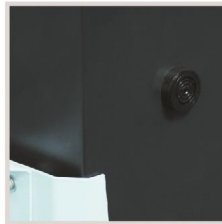


图 2-3: 蜂鸣器

选配蜂鸣器时, 机型后加注“B”

### 3. 安装、调试

本系列机型只可用于通风良好的工作环境。



**注意!**

安装之前, 请仔细阅读此章, 必须按照以下的顺序安装!

填料机的电源连接必须由专业的电工来完成!

#### 3.1 安装空间

机器安装时, 确保充分的安装空间(机器的四周至少预留 1m), 如图所示。

安装在狭窄空间时, 不利於机器的运行及机器的检查和维修。



图 3-1: 安装空间

#### 3.2 电源的连接

确认连接电源是否与要求之规格匹配, 再连接电源线。

机器出厂时一般设为 3 $\Phi$ , 400V, 50Hz 也可根据客户要求特殊订制。

**注意: 在连接电源线之前, 请先确认电源开关在关闭状态!**

## 4. 使用、操作

### 4.1 控制面板



图 4-1: 控制面板

表 4-1: 控制面板描述

序号	名称	功能描述	备注与注意事项
1	主电源开关	整机的电源控制。	注意：机器不使用时请将主电源开关打到"OFF"位置。
2	电源指示灯	当接入电源后，打开主电源开关，此灯亮。	注意：电源开启后不要试图拆卸任何单元或触及任一端子，否则可能导致电击。
3	吸料开关	当吸料开关打到"ON"位置时，料斗可吸料。当吸料开关打到"OFF"位置时，料斗无法吸料。	机器设计为配备4个吸料站，控制面板上有4个吸料开关，分别控制4个料斗的吸料。
4	故障指示灯	当料斗连续三次吸不到料时，此灯亮，并使蜂鸣器发出警报声音。此吸料站停止工作。	说明缺料。
5	吸料指示灯	当料斗吸料时，此灯亮。	
6	某吸料站启动指示灯	当吸料开关打到"ON"位置时，此灯亮。	
7	马达过载警报灯	当吸料马达出现过载时，此灯亮，并使蜂鸣器发出警报声音，系统停止工作。	检查马达有无卡死或是轴承损坏的故障，若马达没问题，再检查电控箱内的热过载继电器设定电流是否设置过小。排除上述故障后，等待大约1分钟，通过按下热过载继电器的蓝色复位“RESET”按钮来复位热过载继电器，使警报复位。

## 4.2 操作步骤

- 1) 打开主电源开关，绿色电源指示灯亮；
- 2) 旋转某个吸料站吸料开关至"ON"，此时它的启动指示灯亮，当料斗接收吸料信号时，吸料机开始吸料，此时吸料指示灯亮，系统进入吸料状态；当吸料开关都打开时，系统由吸料站一到吸料站四依次循环动作；
- 3) 当某个吸料站连续三次都检测不到吸到料信号时，系统会有故障报警，此吸料站停止工作。

## 4.3 参数设定

参数是通过 SIEMENS LOGO! 控制器来设定。首先根据要求确定各参数，然后再手动将各参数输入到控制器。打开控制箱面板，进入 LOGO! 参数设定。

## 4.4 参数列表

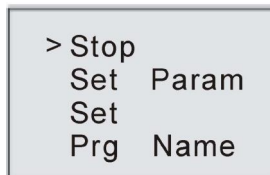
参数块号	参数作用	备注
B1	站 1 吸料时间	根据站 1 料斗容积与吸料距离来设定，出厂为 20S
B2	站 2 吸料时间	根据站 2 料斗容积与吸料距离来设定，出厂为 20S
B3	站 3 吸料时间	根据站 3 料斗容积与吸料距离来设定，出厂为 20S
B4	站 4 吸料时间	根据站 4 料斗容积与吸料距离来设定，出厂为 20S
B5	停机延时时间	吸料马达延时停机的时间，出厂为 60S
B7	站 1 缺料报警次数	吸不到料，记多少次后报警，出厂为 3 次
B8	站 2 缺料报警次数	吸不到料，记多少次后报警，出厂为 3 次
B9	站 3 缺料报警次数	吸不到料，记多少次后报警，出厂为 3 次
B10	站 4 缺料报警次数	吸不到料，记多少次后报警，出厂为 3 次
B45	站 1 截料时间	根据站 1 吸料时间与吸料距离来设定，出厂为 12S
B46	站 2 截料时间	根据站 2 吸料时间与吸料距离来设定，出厂为 12S
B47	站 3 截料时间	根据站 3 吸料时间与吸料距离来设定，出厂为 12S
B48	站 4 截料时间	根据站 4 吸料时间与吸料距离来设定，出厂为 12S

## 4.5 参数输入

SIMENS LOGO! 控制器的初始画面显示的是时钟与日期。



- 1) 按“ESC”键，LOGO! 控制器从运行模式切换到参数赋值模式并显示出参数赋值菜单。



4 个菜单的作用分别是：

**STOP**（停止）

选择这个命令可使控制器停止工作。

**注意：**请勿选择此项菜单功能，因为它使正在运行的系统会强制性停止工作。

**Set Param** (设置参数)

B1, B2, B3, B4, B5 等参数块的设定通过选择这个命令来输入。

**Set** (设定时间)

通过这个命令来设定 LOGO! 控制器的时间。

**Prg Name** (程序名称)

这个菜单命令只允许你读取控制器程序的名称。

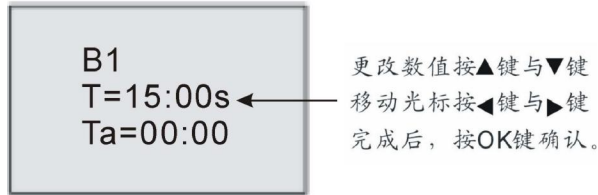
- 2) 通过按▲键或▼键，使“>”光标移到“Set Param”处。



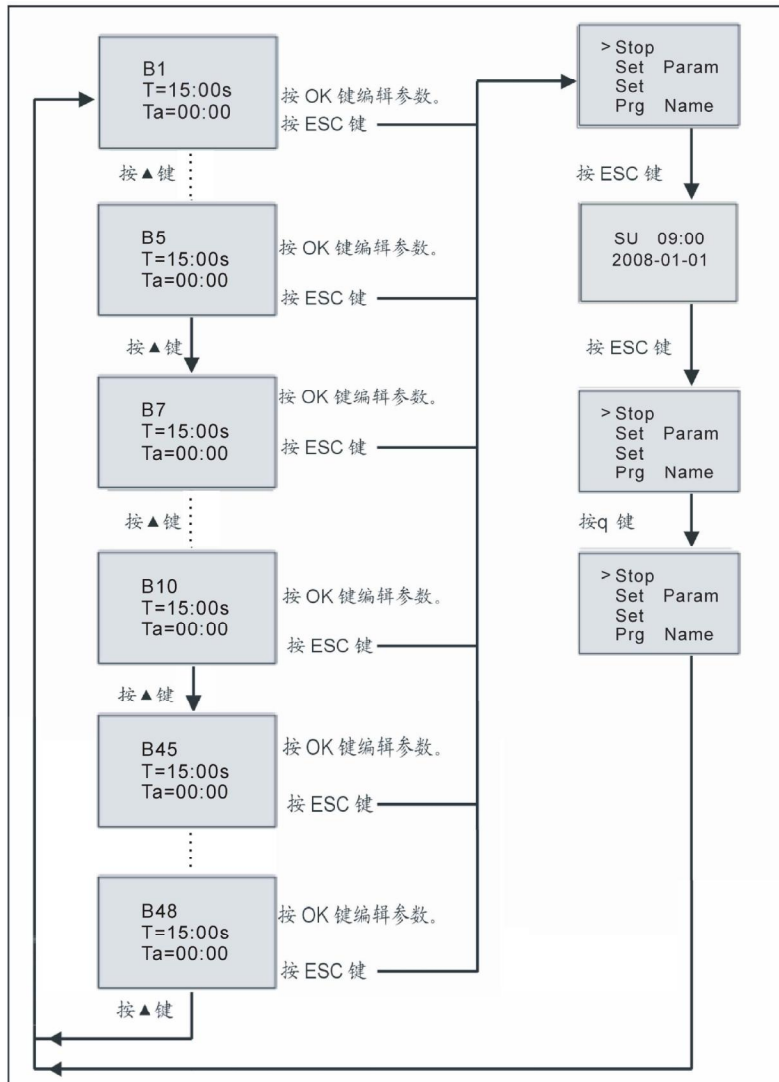
- 3) 按 OK 键确认，LOGO! 显示出第一个参数块 B1。



4) 再按 OK 键来确认编辑参数。



5) B1 参数块设定好后，按 ▲ 键，LOGO! 显示出第二个参数块 B2。按 OK 键更改好参数后，再按 ▲ 键，LOGO! 显示出第三个参数块 B3。可按上述方法，可依此设定好 B3, B4...B11 后，按 ESC 键退出参数设定画面。重新回到参数赋值菜单画面。再按 ESC 键回到初始化时钟显示画面。



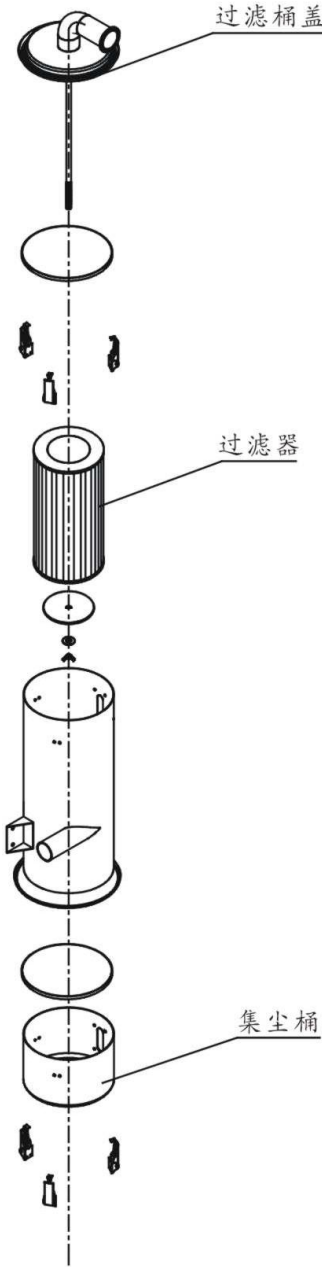
## 5. 故障排除

故障现象	可能原因	排除方法
电源开关打开后， 电源指示灯不亮。	未接电源。 电源开关损坏。 电源线路故障。 控制电路保险丝烧断。 控制变压器损坏。	接上电源。 更换电源开关。 检查电源线路。 检查线路后，更换保险丝。 更换变压器。
电源开关打开后， 电源指示灯亮。 但 LOGO! 控制器 无显示，系统不 能工作。	线路故障。 LOGO! 控制器损坏。	检查线路。 更换控制器。
系统开关打开后， 系统不进入工作 状态。	线路故障。 LOGO! 在 STOP 状态。 料位开关在有料位置或损坏。	检查线路。 使 LOGO! 处于 START 状态。 清理料或更换料位开关。
缺料很长时间， 吸料机不吸料。	线路故障。 磁簧开关损坏。	检查线路。 更换磁簧开关。
某站吸料三次， 发生故障警报。 (红色指示灯亮)	线路故障。 磁簧开关损坏。 膜片阀损坏。 管道漏器，吸不到料。	检查线路。 更换磁簧开关。 更换膜片阀。 检查补漏。
料已满，风机继 续工作。	磁簧开关处于接通状态。 信号线短路。 接触器机械故障或触点粘合。 LOGO! 故障。	调整或更换。 检修信号线。 修理或更换。 检查更换。
吸料马达不工作。	马达损坏。 接触器损坏。 负载器损坏。 LOGO! 损坏。 线路故障。	检查更换。 检查更换。 检查更换。 检查更换。 检查更换。
料在料管里的 流动性不好	补风量不足或太多	调整欧化吸料盒补风口的位置 避免料管的弯曲的角度偏小

## 6. 维修与保养

**注意：**所有的维修必须由专业的人员来完成，以避免造成人身伤害及损坏机器。

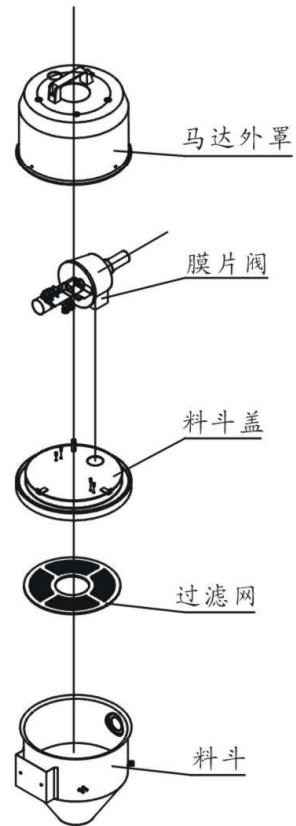
主体、过滤器的检查和集尘桶的清扫



1. 打开过滤桶盖，取出过滤器，采用高压气枪从过滤器里面往外面吹掉其上面的灰尘。
2. 过滤器清扫。  
周期：每日
3. 取下集尘桶清扫。  
周期：每日

料斗、过滤网

1. 将料斗上之弹簧扣放松，卸下料斗盖，取出过滤网，消除附着于上面的粉尘。
2. 过滤网清扫。  
周期：每日。



## 6.1 料斗

料斗的清洁：储料斗内皆装有过滤网，请定期检查或发现吸料量减少时，将储料斗上之弹簧扣放松，卸下桶盖，取出过滤网，消除附着於上面的粉尘，使其保持通气良好，增强吸力。

## 6.2 主体

使用中，请定期检查或发现吸料量减少时，取出主体上之过滤器，清除附着于上面的尘粉，使其保持通气良好，增强吸力。

清洁除尘步骤：

- 1) 松开弹簧扣，卸下主体上之过滤器护罩，松开蝶型螺帽，取出过滤器。
- 2) 将过滤器上之积尘清除，保持良好吸力。

使用中，请定期检查或发现吸料量减少时，取出主体上之过滤器，清除附着于上。

## 6.3 磁簧开关、光电开关

磁簧开关

当磁簧开关的指示灯不亮灯时，检查磁簧开关接触性能，若接触不良请调整或更换：

- 1) 松开传感器外盒的固定螺丝。
- 2) 调整传感器插入感器外盒的深度或上下移动位置，指示灯亮灯表示有检测到磁性，拧紧螺丝即可使用。
- 3) 如果用磁铁靠近传感器都没有反应，请检测是否接触不良或损坏。

光电开关

当光电开关的指示灯不亮灯时，检查光电开关接触性能，若接触不良请调整或更换：

- 1) 检查接线是否接触不良。
- 2) 如果已经损坏请更换。

## 6.4 周检

- 1) 检查机器的电源线有没有磨损或其它损坏，如果有坏的马上更换。
- 2) 检查操作面板按键的功能。
- 3) 检查入料口螺丝是否松动，迫紧是否密封。

**注意：检查电源线时，应该切断主电源。**

## 6.5 月检

- 1) 检查料斗盖上弹簧扣是否松动。
- 2) 检查落料板是否变形，若变形不能密封落料口请更换。
- 3) 检查磁簧开关或光电开关接触性能，若接触不良请调整或更换。

## 6.6 维修保养记录表

### 6.6.1 机器资料

机器型号 \_\_\_\_\_ 序号 \_\_\_\_\_ 生产日期 \_\_\_\_\_

电压 \_\_\_\_\_  $\Phi$  \_\_\_\_\_ V 频率 \_\_\_\_\_ Hz 总功率 \_\_\_\_\_ kW

### 6.6.2 安装检查

- 检查连接管是否正确
- 检查连接管是否上锁夹紧
- 检查安装底座是否锁紧

#### 电气安装

- 电压检查 \_\_\_\_\_ V \_\_\_\_\_ Hz
- 熔断器规格: 1相 \_\_\_\_\_ A 3相 \_\_\_\_\_ A
- 电源相序检查

### 6.6.3 日检

- 检查主电源开关
- 检查过滤网
- 检查马达工作状态

### 6.6.4 周检

- 检查机器的所有电缆线有无破损
- 检查电气元件接头有无松动
- 检查入料口法兰螺丝有无松动
- 检查空气过滤器

### 6.6.5 月检

- 检查料斗盖上弹簧扣是否松动
- 检查逆止片是否变形
- 检测磁簧开关性能