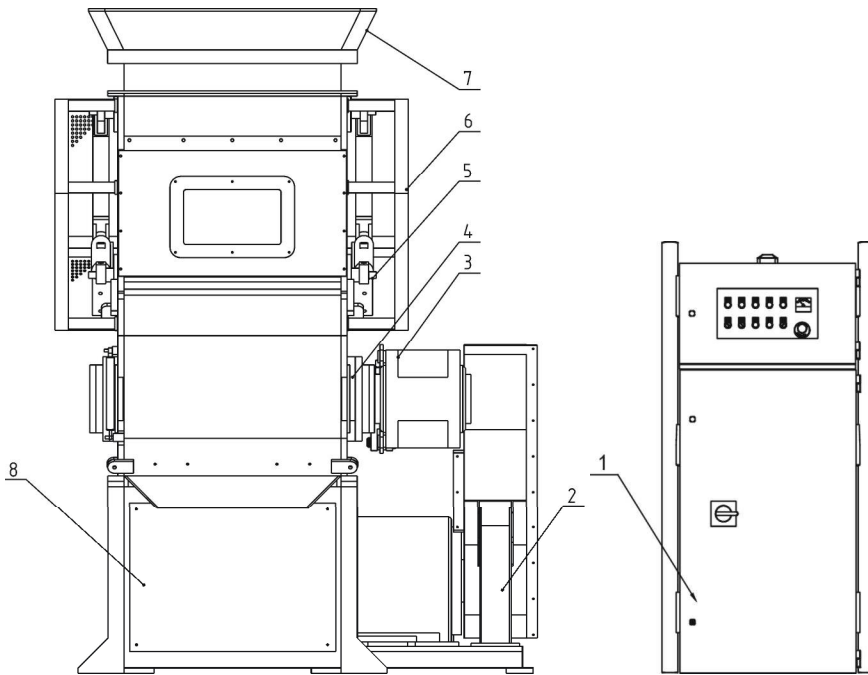


1. 系统结构图



注：零件图中的阿拉伯数字详解见材料明细表 2

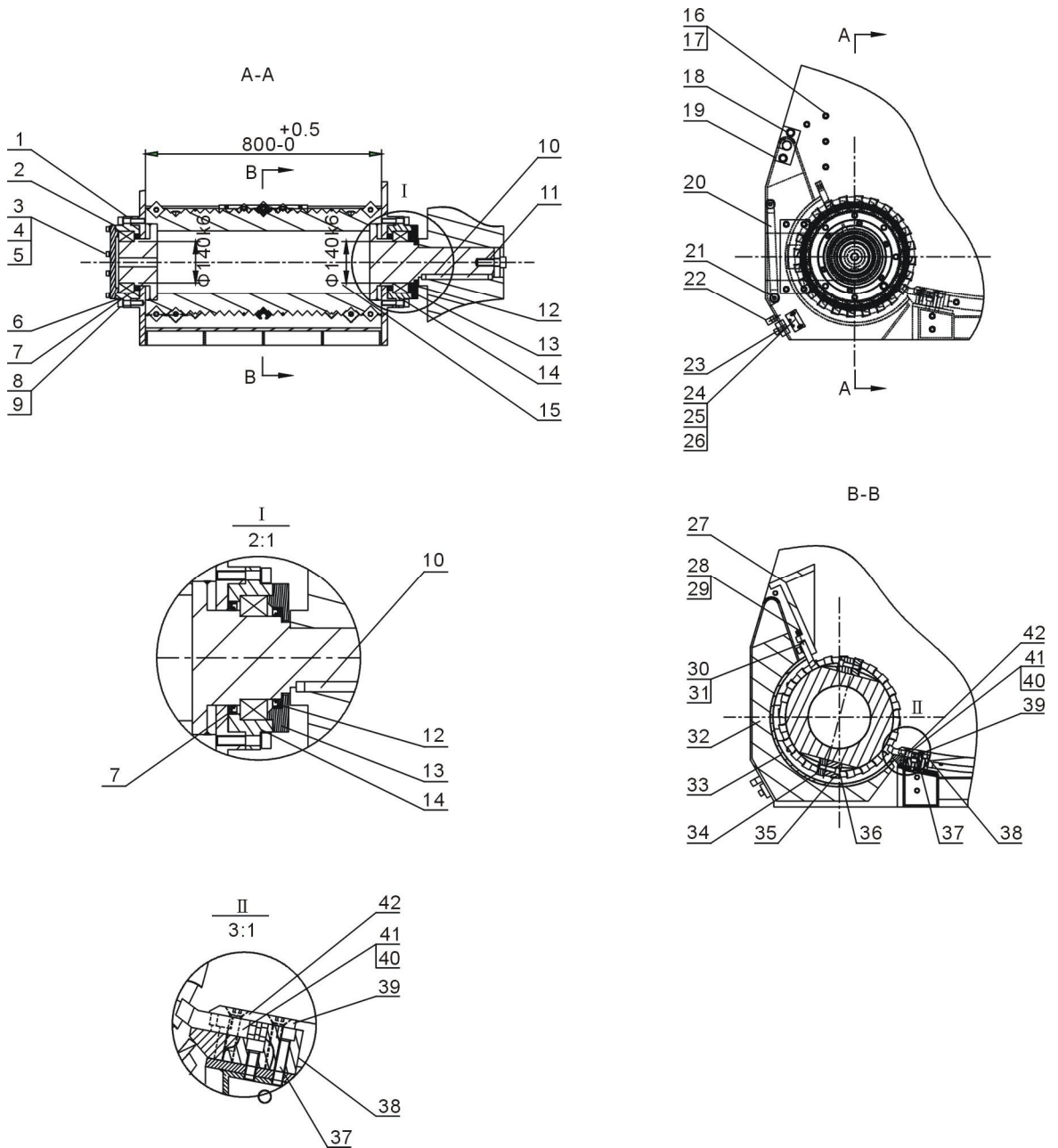
2. 材料明细表

序号	名称	物料编号	
		SGS-6080S	SGS-75120SS
1	电控箱总装示图	-	-
2	底座动力图	-	-
3	支臂减震装配图	-	-
4	粉碎室总装图	-	-
5	推料机构	-	-
6	推料机构护罩	-	-
7	右连接杆	-	-
8	连接杆固定法兰	BH11080450040	BH11080450040

*表示可能损坏的项目；**表示较可能损坏的项目，建议备份。

请在下单采购零配件之前，先确认说明书版本号，以确保零配件物料号与实物一致。

3. 粉碎室结构



注：零件图中的阿拉伯数字详解见材料明细表 4

4. 切料机构材料明细表

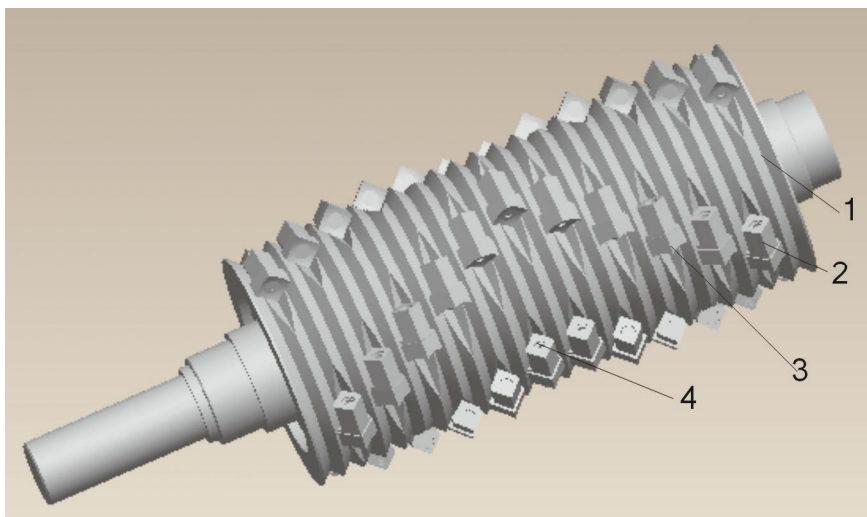
序号	名称	物料编号	
		SGS-6080S	SGS-75120S
1	左轴承安装环	BH11801242010	BW31751201710
2	轴左端盖	BH10801020010	BH10751201310
3	内六角圆柱头螺钉 GB/T70.1 M10x40-12.9-达克锈	YW61104000000	YW61104000000
4	标准型弹簧垫圈 GB/T93 12-达克锈	YW65012000000	YW65012000000
5	平垫圈 A 级 GB/T97.1 12(13.5x24x2.5)-达克锈	YW66122400000	YW66122400000
6	调心滚子轴承	YW11230280000	YW11231300000
7	内包骨架旋转轴唇形密封圈	YR20160190000	YR20182100000
8	内六角圆柱头螺钉 GB/T70.1 M16x70-12.9(牙长 50)-达克锈	YW61167000000	YW61167000000
9	弹簧垫圈 Ø16*	YW65016000000	YW65016000000
10	主轴键	BH11801070010	BH11801070010
11	内六角圆柱头螺钉 GB/T70.1 M24x70-12.9-达克锈	YW61247000000	YW61247000000
12	内包骨架旋转轴唇形密封圈	YR20140170000	YR20160190000
13	轴右端盖	BH10801050010	BH10751200310
14	右轴承安装环	BH10801320010	BW31751201810
15	刀架轴	BH10801200210	BH10751200110
16	内六角圆柱头螺钉 GB/T70.1 M10x55-12.9-达克锈	YW61124500000	YW61166000000
17	平垫圈 Ø12x24*	YW66122400000	YW65016000000
18	内六角圆柱头螺钉 GB/T70.1 M14x30-12.9-达克锈	YW61143000000	YW61143000000
19	筛网架固定块	BH10801560010	BH10801560010
20	气压弹簧	YW01060000100	YW01180000000
21	开口销 GB9586 4x30	YW09254000000	YW09254000000
22	铝方型拉手	BW20012000040	BW20012000040
23	内六角圆柱头螺钉 GB/T70.1 M12x35-12.9-达克锈	YW61123500000	YW61123500000
24	开关固定板	-	-
25	内六角圆柱头螺钉 GB/T70.1 M6x25-12.9-达克锈	YW61062500100	YW61062500100
26	平垫圈 A 级 GB/T97.1 6-达克锈	YW66061300000	YW66061300000
27	上刀固定架加工图	BH10801060010	BH10751200410
28	内六角圆柱头螺钉 GB/T70.1 M8x40-12.9-达克锈	YW61084000000	YW61085000000
29	六角螺母 M8*	YW64080600000	YW64080600000
30	左上定刀	YW43801200000	BW31751201110
31	右上定刀	YW43801070000	BW31751201210
32	筛网架焊接图	-	-
33	筛网	BL53801210020	BL53751200320
34	动刀片*	YW43801290000	YW43801290000
35	动刀固定块	BH11801290010	BH11751200410
36	内六角圆柱头螺钉 GB/T70.1 M14x55-12.9-达克锈	YW61145500000	YW61145500000

37	内六角圆柱头螺钉 GB/T70.1 M12x60-12.9-达克罗	YW6126000000	YW61124500000
38	下定刀装刀块	BH11801040010	BH11751207110 BH11751207210
39	内六角沉头螺钉 GB/70.3 M12x50-12.9	YW6125000000	YW6125000000
40	左下定刀*	YW43801210000	BW31751201310
41	右下定刀*	YW43801010000	BW31751201410
42	下定刀压刀块	BH11801210010	BL53751200420 BL53751200520

*表示可能损坏的项目；**表示较可能损坏的项目，建议备份。

请在下单采购零配件之前，先确认说明书版本号，以确保零配件物料号与实物一致。

5. 刀轴组装



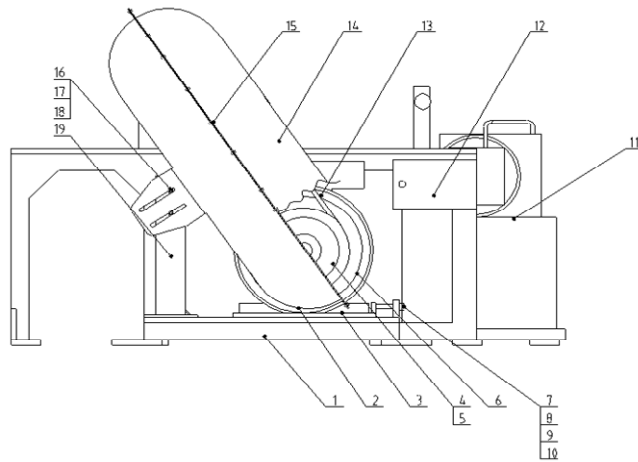
注：零件图中的阿拉伯数字详解见材料明细表 6

6. 刀轴组装材料明细表

序号	名称	物料编号	
		SGS-6080S	SGS-75120S
1	主轴	BH10801200210	BH10751200110
2	动刀固定块	BH11801290010	BH11751200410
3	动刀	YW43801290000	YW43801290000
4	内六角圆柱头螺钉 GB/T70.1 M14x55-12.9-达克罗	YW61145500000	YW61145500000

请在下单采购零配件之前，先确认说明书版本号，以确保零配件物料号与实物一致。

7. 传动件



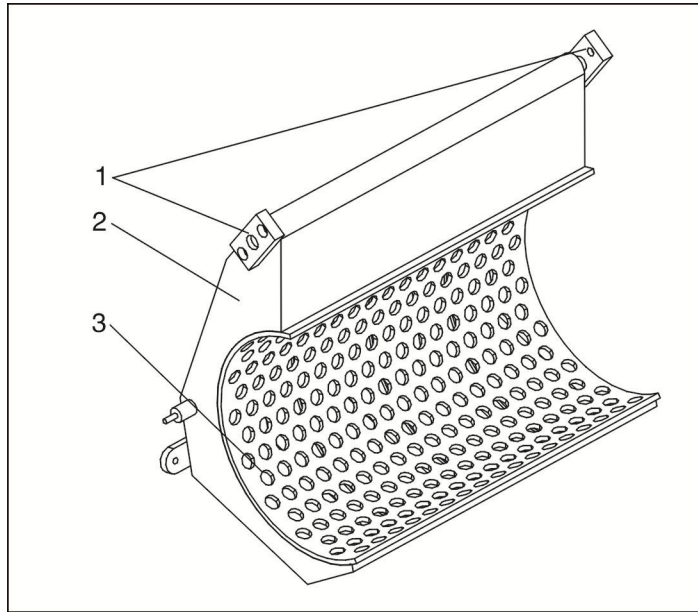
注：零件图中的阿拉伯数字详解见材料明细表 8

8. 传动件材料明细表

序号	名称	物料编号	
		SGS-6080S	SGS-75120S
1	底座焊接图	-	-
2	皮带轮下罩	-	-
3	电机底板	BH10080120010	BH10751201810
4	皮带轮	YW61330040000	YW30280800000
5	锥套 3535	YW30353506000	YW30353500000
6	电机(400V/50Hz)	YM10000107300	YM10000107500
7	内六角圆柱头螺钉 GB/T70.1 M10x95-12.9-达克锈	YW61121000000	YW61121000000
8	平垫圈 A 级 GB/T97.1 12(13.5x24x2.5)-达克锈	YW66122400000	YW66122400000
9	内六角圆柱头螺钉 GB/T70.1 M16x100-12.9(全牙)-达克锈	YW61161000000	YW61161000000
10	平垫圈 Ø16x30	YW6613000100	YW6613000100
11	液压泵系统	YM90608000000	YM90751200000
12	线排箱	-	-
13	V 带 SPC	YR00242500000	YR02650000000
14	皮带轮上罩	-	-
15	内六角螺丝 M5x12(达克锈)8.8 级	YW61051200000	YW61051200000
16	内六角圆柱头螺钉 GB/T70.1 M10x25-12.9-达克锈	YW61102500000	YW61102500000
17	六角螺母 GB/T6170 M10-达克锈	YW64001000100	YW64001000100
18	平垫圈 C 级 GB/T95 10(11x20x2)-达克锈	YW66102500000	YW66102500000
19	皮带罩支撑座	-	-

请在下单采购零配件之前，先确认说明书版本号，以确保零配件物料号与实物一致。

9. 筛网架



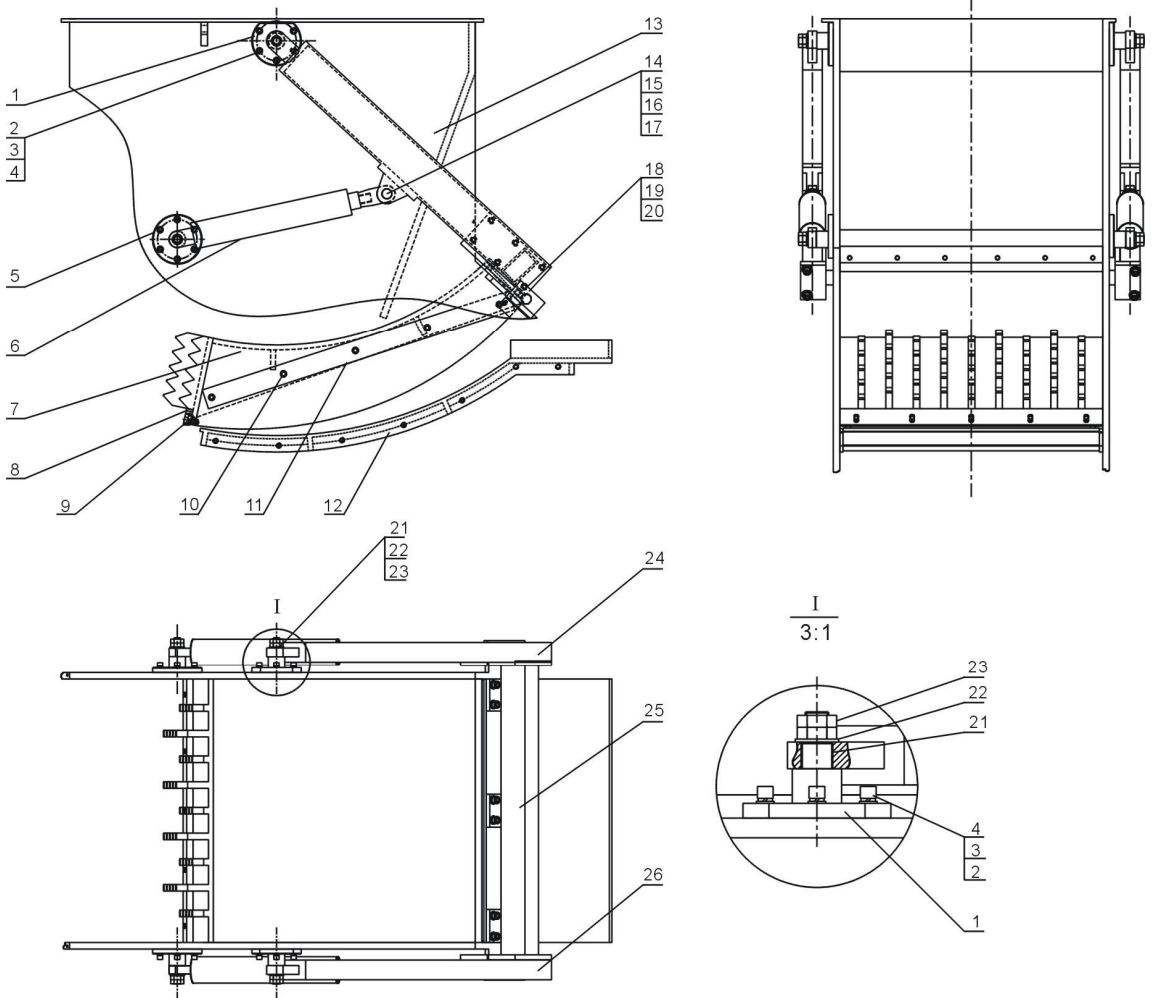
注：零件图中的阿拉伯数字详解见 10 材料明细表

10. 筛网架材料明细表

序号	名称	物料编号	
		SGS-6080S	SGS-75120S
1	筛网架固定块	BH10801560010	BH10801560010
2	筛网架	-	-
3	筛网	BL53801210020	BL53751200320

请在下单采购零配件之前，先确认说明书版本号，以确保零配件物料号与实物一致。

11. 推料装置部装图



注：零件图中的阿拉伯数字详解见材料明细表 12

12. 推料装置部装图材料明细表

序号	名称	物料编号	
		SGS-6080S	SGS-75120S
1	连接杆固定法兰	BH11080450040	BH11080450040
2	内六角圆柱头螺钉 GB/T70.1 M12x40-12.9-达克锈	YW61124000000	YW61124000000
3	平垫圈 A 级 GB/T97.1 12(13.5x24x2.5)-达克锈	YW66122400000	YW66122400000
4	标准型弹簧垫圈 GB/T93 12-达克锈	YW65012000000	YW65012000000
5	油缸固定法兰	BH11080020040	BH11080020040
6	油缸	-	-
7	推料块焊接图	-	-
8	推料条*	BH10080050010	BR90751200010
9	非金属镶嵌六角螺母 GB889.1 M10-达克锈	YW64101100000	YW64101100000
10	内六角圆柱头螺钉 GB/T70.1 M10x35-12.9-达克锈	YW61103500000	YW61103500000
11	导向条*	BH10080060010	BH10080060010
12	粉碎室底板	-	-
13	粉碎室焊接图	-	-
14	连接销轴	BH11080080040	BH11080080040
15	螺钉锁紧挡圈	BH11080090040	BH11080090040
16	平垫圈 A 级 GB/T97.1 30(33x56x4)	YW66305400000	YW66305400000
17	紧定螺钉 M8x12*	-	-
18	传感器固定板	-	-
19	内六角螺丝 M5x25 牙长 23(8.8 级)达克锈	YW61052500200	YW61052500200
20	平垫圈 A 级 GB/T97.1 5-达克锈	YW66051000000	YW66051000000
21	连接杆轴承*	YW33801200000	YW33801200000
22	平垫圈 A 级 GB/T97.1 24(26x44x4)-达克锈	YW66024400000	YW66024400000
23	六角螺母 GB/T6170 M24-A2-70(SUS)	YW64002400100	YW64002400100
24	左连接杆	-	-
25	连接杆安装架焊接图	-	-
26	右连接杆	-	-

*表示可能损坏的项目；**表示较可能损坏的项目，建议备份。

请在下单采购零配件之前，先确认说明书版本号，以确保零配件物料号与实物一致。

13. 筛网

机型	孔径(mm)			
	Φ20	Φ25	Φ30	Φ35
SGS-6080S	Φ20	Φ25	Φ30	Φ35
SGS-75120S	Φ20	Φ25	Φ30	Φ35