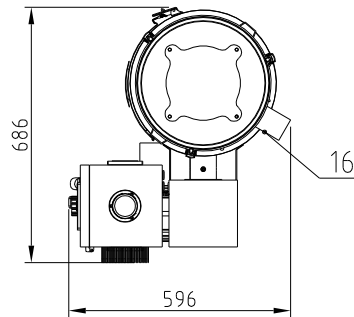
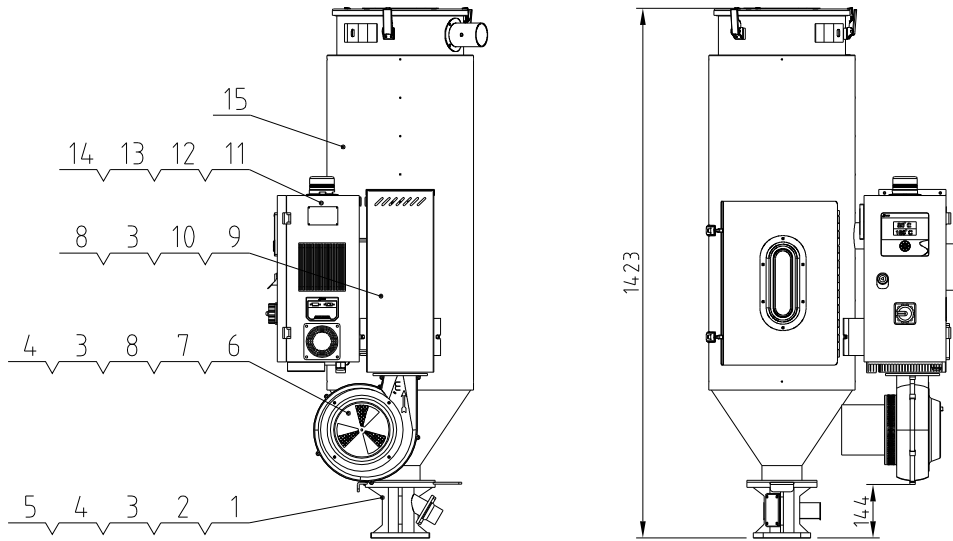


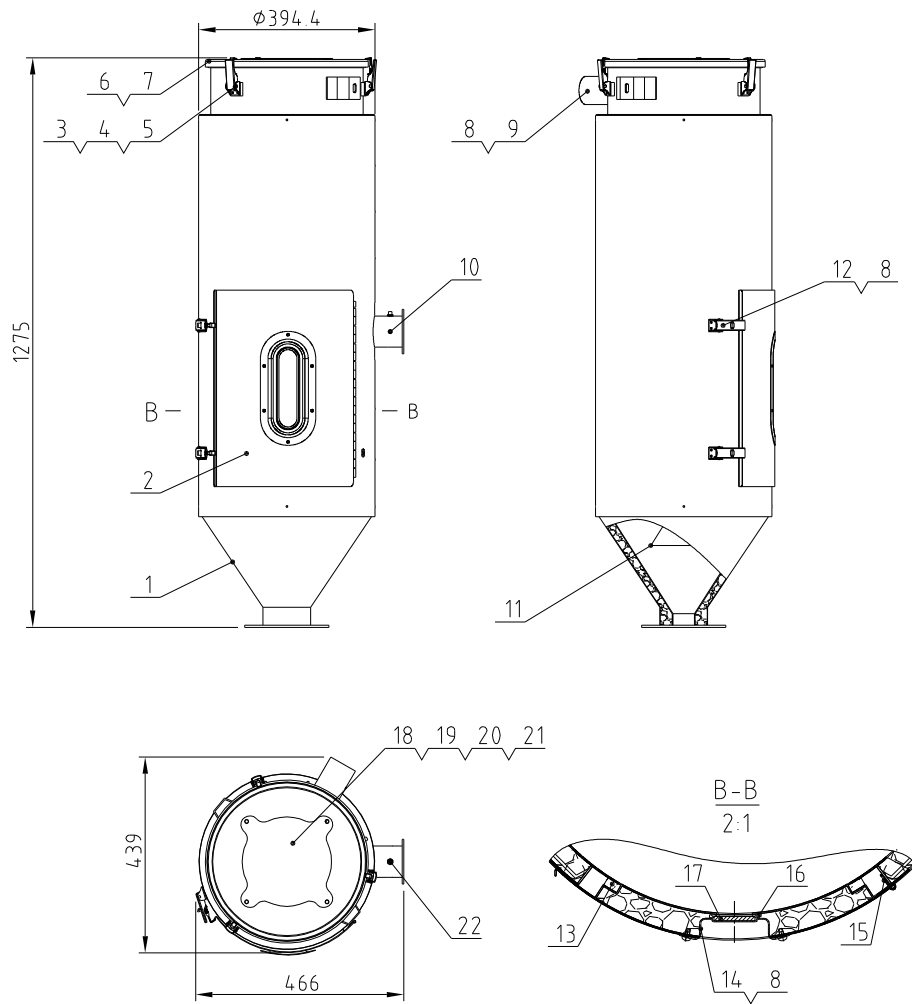
风机功率	电热功率	容量	机型版本号
0.12kW	3kW	80U	Ver.F



*表示可能损坏的项目；**表示较可能损坏的项目，建议备份。
请在下单采购零配件之前，先确认说明书版本号，以确保零配件物料号与实物一致。

16	YE90054001300	散热器540Ux400x1.5M (SMD-120U-A-12 管理版)	1		
15	SHD-80U-EC-A-ALL	保温料桶组件	1		
14	YW66061300000	平垫圈A级GB/T97.1 6-连克锈	4		
13	YW65006000100	标准型弹簧垫圈GB/T93 6-连克锈	4		
12	YW60061500100	六角头螺栓GB/T5783 M6x16-12.9-连克锈	4		
11	SHD-80U-EC-B-ALL	控制箱组件	1		
10	YW66081900000	平垫圈8x19x2.0-连克锈	2		
9	SHD-80U-EC-C-ALL	加热箱组件	1		
8	YW60082500100	六角头螺栓GB/T5783 M8x25-12.9-连克锈	6		
7	YR10151200000	油封密封垫圈φ150x25(SMD-80U-A-11 副)密封件(橡胶)	1		
6	BM40030000150	TB-3R/风罩φ3*380/450V/50/60W (减前)	1		
5	YW64080600000	六角螺母GB/T6170 M8-连克锈	4		
4	YW66081600000	平垫圈A级GB/T97.1 (8.4*16*1.6)-连克锈	8		
3	YW65008000100	标准型弹簧垫圈GB/T93 8-连克锈	10		
2	YW60083500000	六角头螺栓GB/T5781 M8x35-4.8-连克锈	4		
1	BY10005030350	底座	1		
序号	代号	名称	材质	数量	备注

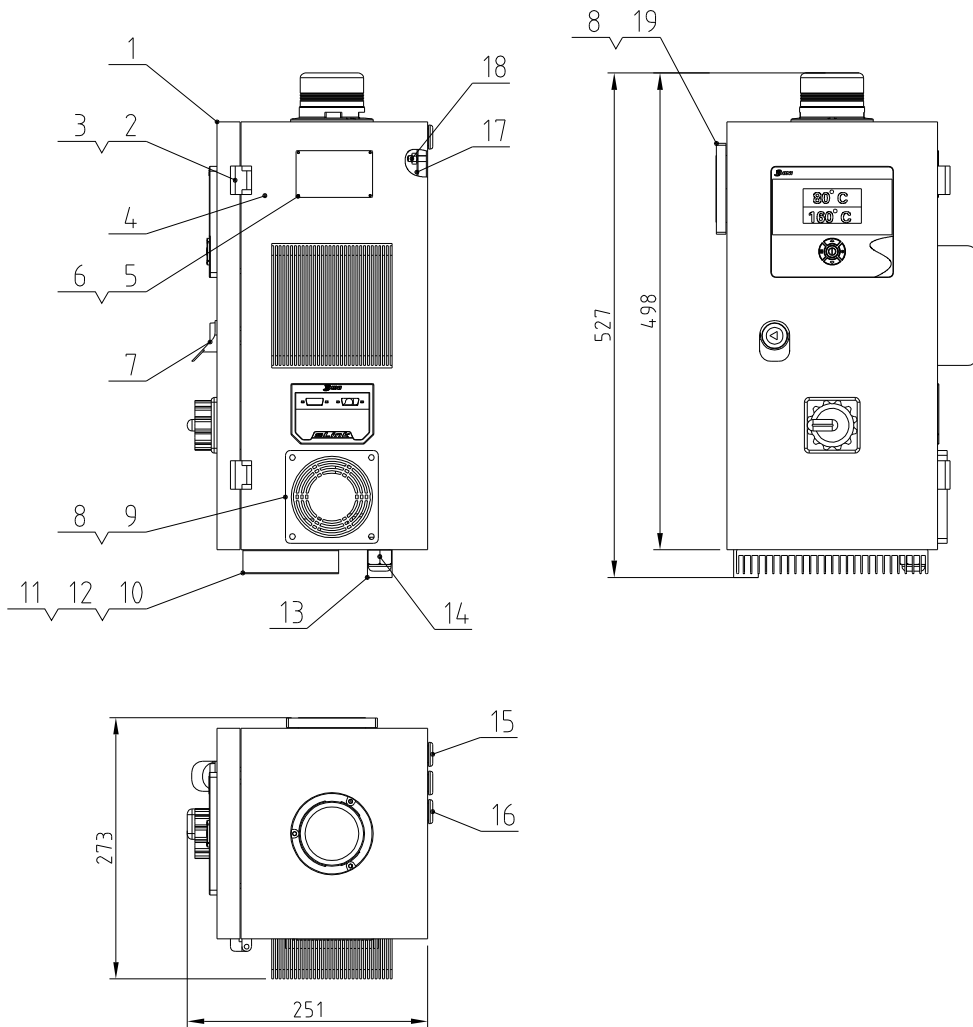
					制图		版号	TZ-0	标题	SHD-80U-EC	图号	SHD-80U-EC-ALL	比例	1:18	数量	1
					设计		核准			欧化自适应节能干燥机					材质	/
					校对										表面要求	/
标记	更改前	更改后	更改人	日期	审核		日期	2024.0103	SHINI	信易电热机械股份有限公司 Shini Plastics Technologies, Inc.			物料号		/	



*表示可能损坏的项目；**表示较可能损坏的项目，建议备份。
请在下单采购零配件之前，先确认说明书版本号，以确保零配件物料号与实物一致。

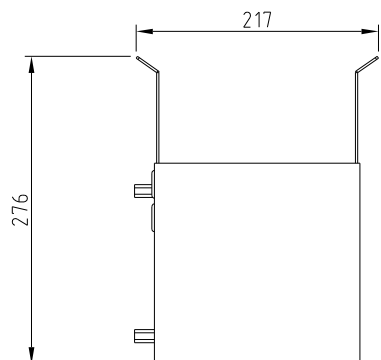
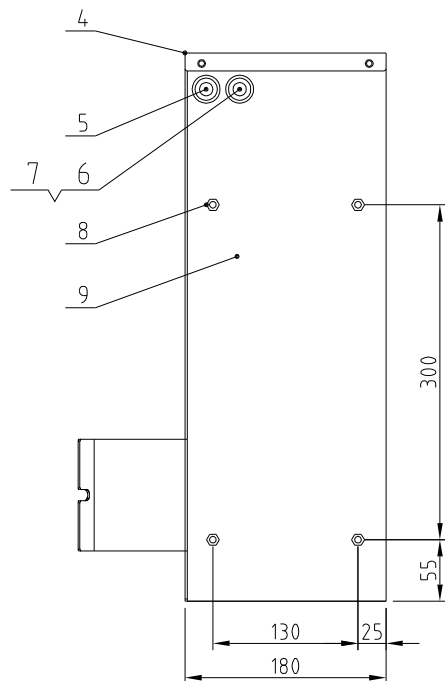
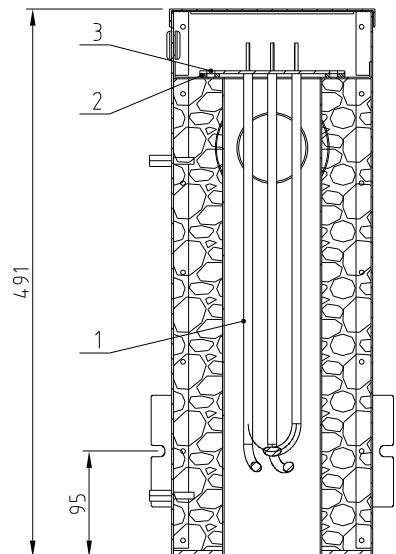
22	YE90054001300	热电阻5*40LMS*1.5M (SMD-120U-A-12 管理4版)	1		
21	YW66081600000	平垫圈A级GB/T97.1(R.4*16*1.6) 304	4		
20	YW65008000100	标准型弹簧垫圈GB/T93 8-304	4		
19	YW60083000200	六角头螺栓GB/T5783 M8x30-8.8 304	4		
18	BL02803700120	入料口封板SHD-80U-A-37	1		
17	YW70008000000	视料窗玻璃MHD-80U-A-10(0版)	1	*	
16	YR10008001300	视料窗进紧MHD-80U-A-12(0版)有模具	1		
15	YW62041000000	十字槽大扁头螺钉JIS1111 M4x10-304	7		
14	BL02080002020	视料窗MHD-80U-A-07(0版)有模具	1		
13	YR10800800900	滑型门进紧MHD-80U-A-08(0版)红砂纸 厚度10mm	1		
12	YW09060200100	可调卡扣(附袋等保护)型DMS02 铁制零件	2		
11	SHD-80U-EC-A-02	下吹风管	1		
10	YW68081000000	内六角平端紧定螺钉GB/T77 M6x10-304	3		
9	MHD-80U-A-09	排风管	1		
8	YW62051000000	十字槽大扁头螺钉JIS1111 M5x10-42-70(SUS)	12		
7	YR10005000100	盖进紧SHD-50白砂纸(有模具)	1		
6	SHD-80U-EC-A-03	桶盖	1		
5	YW64040700100	非金属材料六角紧定螺钉GB/T898.1 M4 防油刷	6		
4	YR40000600800	弹簧扣型密封胶SAL-6U(白色)(有模具)	3		
3	YW02003000400	弹簧扣可调式SAL-6U-A-35(C版)	3		
2	SHD-80U-EC-A-04	外清理门	1		
1	SHD-80U-EC-A-01	储料桶	1		
序号	代号	名称	材质	数量	备注

					制图		版号	TZ-0	标题	SHD-80U-EC 保温料桶组件	图号	SHD-80U-EC-A-ALL	比例	1:15	数量	1
					设计		核准								材质	/
					校对								表面要求		/	
标记	更改前	更改后	更改人	日期	审核		日期	2024.0103	SHINI	信易电热机械股份有限公司 Shini Plastics Technologies, Inc.	物料号		/			



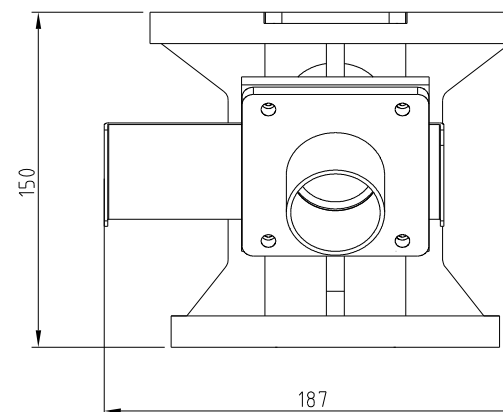
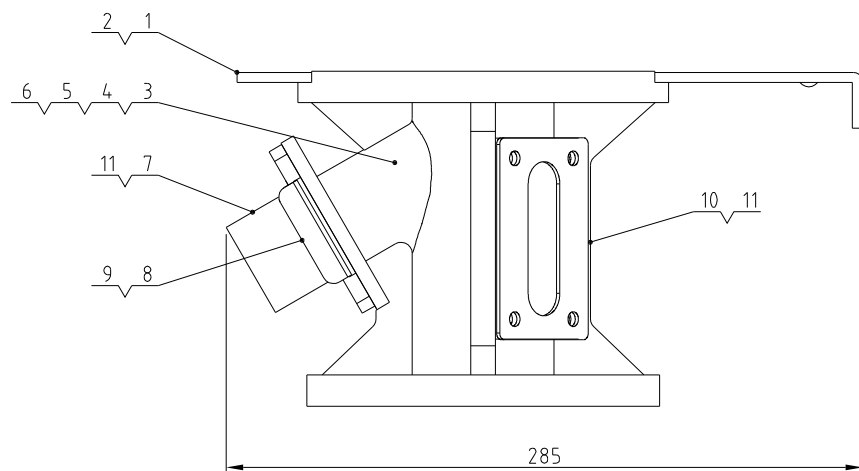
19	YM60922500200	熱敏電阻T2525MWS0/50m三合一型膠漆+單片前置膠漆		1	
18	YW64000600300	六角螺母GB/T6170 M6-達克鏽		4	
17	SHD-80U-EC-B-03	控制箱底板	SECC15	1	
16	YR30000000200	膠塞SMD小SMD-200-A-40(丁基橡膠)(黑色)		1	
15	YR30000000100	膠塞SMD大SMD-200-A-39(丁基橡膠)(黑色)		2	
14	YE67201500100	銅線線纜接頭JT12-W20*1.5(2.5*4C電纜用)		1	
13	YE67013500700	快速軟管接頭WQ61-PI3.5B/AD18.5		1	
12	YW61041000100	十字槽沉頭螺釘GB819 M4x10-達克鏽		4	
11	YW63040600000	十字槽沉頭螺釘GB/T-818 M4x6-達克鏽		4	
10	YW90120700000	鉸接熱幕SD-40H-ALL-28(A版)(黑色)		1	
9	YR40090900000	排氣扇三合一防塵塑膠網Φ*9		1	
8	YW62050500000	十字槽大扁頭螺釘JIS1111 M5x5-達克鏽		8	
7	YW00816100000	門鎖(MS816-1 黑 附銅匙)		1	
6	YW69020500000	鉚釘GB/T 827 2x5		4	
5	YP30804900700	鋁板銘牌(小)集團通用 80*49mm		1	
4	SHD-80U-EC-B-01	控制箱体	SPCC12	1	
3	YW62041000000	十字槽大扁頭螺釘JIS1111 M4x10-達克鏽		8	
2	YW06219200100	合頁(右)CL219-2黑色		2	
1	SHD-80U-EC-B-02	控制箱門	SPCC12	1	
序号	代号	名称	材质	数量	备注

					制图		版号	TZ-0	标题	SHD-80U-EC 控制箱组件	图号	SHD-80U-EC-B-ALL	比例	1:7	数量	1
					设计		核准							材质	/	
					校对								表面要求	/		
标记	更改前	更改后	更改人	日期	审核		日期	2024.07.10		信易電熱機械股份有限公司 Shini Plastics Technologies, Inc.			物料号	/		



9	SHD-80U-EC-C-01	加热箱		1	
8	YW60620100000	不锈钢六角防松螺母M6×20+10(SUS304)		4	
7	BE85018000150	磁吸线100mm长(100°C时接触0.75°C时断开)		1	
6	YR30000000200	膠塞SMD小SMD-200-A-40(丁基橡膠)(黑色)		1	
5	YR30000000100	膠塞SMD大SMD-200-A-39(丁基橡膠)(黑色)		1	
4	SHD-80U-EC-C-02	加热箱盖	SPCC1.5	1	
3	YW62051000100	十字槽大扁頭螺釘JIS1111 M5×10-達克磷		8	
2	YR10001200600	風機連緊SMD-25-ALL-03(0版)白砂膠有模具		1	
1	BH70250302150	電熱管SMD-25-B-03 3KW/3Φ400V		1	
序号	代号	名称	材质	数量	备注

					制图		版号	TZ-0	标题	SHD-80U-EC 加热箱组件	图号	SHD-80U-EC-C-ALL	比例	1:6	数量	1
					设计		核准							材质	/	
					校对								表面要求	/		
标记	更改前	更改后	更改人	日期	审核		日期	2024.0103		信易電熱機械股份有限公司 Shini Plastics Technologies, Inc.			物料号	/		



11	YW62051500000	十字槽大扁頭螺釘JIS1111 M5x16-達克鍍	8		
10	YR90854800000	四孔塑料管Φ5×48×GM(Φ5-12-t-04)(0版)材質PC	1	*	
9	YW69616100000	手扭螺絲M6*16*16	1		
8	YW09125000000	小圓料Φ12/50厚度1.6mm Φ12-t-03(0版)(有模具)	1		
7	BA10500300110	漆料PVS20-50-ALL-03 (E漆工)噴藍色 油漆 ML902	1		
6	YW66082200100	大墊圈C類GB/T968(8.4x24x2)-達克鍍	4		
5	YW65008000100	標準型彈簧墊圈GB/T93 8-達克鍍	4		
4	YW60083500000	六角頭螺絲GB/T5781 M6x35-4.8-達克鍍	4		
3	BA20500100110	絲線Φ12-50-t-01(0版)(E漆工)噴藍色油漆ML902	1		
2	YW61061001800	內六角圓柱頭螺釘GB70.1 M6x10-A2-70(S305)	1		
1	YW09255000000	大圓料板HB-50-A-02(0版)(有模具)	1		
序号	代 号	名 称	材 质	数 量	备 注

*表示可能损坏的项目；**表示较可能损坏的项目，建议备份。
 请在下单采购零配件之前，先确认说明书版本号，以确保零配件物料号与实物一致。

					制图		版本号	0	标题	HB-50	图号	HB-50-A-ALL	比例	1:3	数量	1
					设计		核 准		标准底座					材质	/	
					校对				信易電熱機械股份有限公司 Shini Plastics Technologies, Inc.			表面要求	/			
标记	更改前	更改后	更改人	日期	审核	日期	2024.07.25			物料号	BY10005030350					