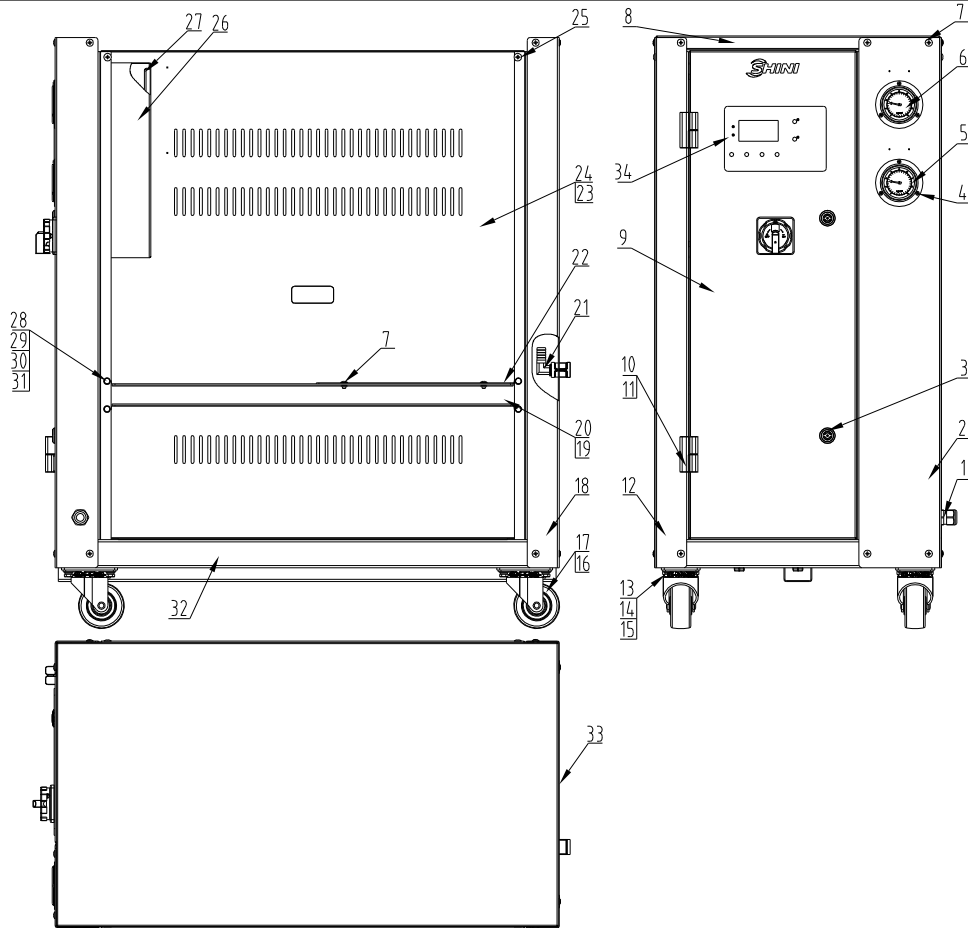


2	SIC-5W-EB-B-ALL	内部结构		1	
1	SIC-5W-EB-A-ALL	机架		1	
序号	代号	名称	材质	数量	备注

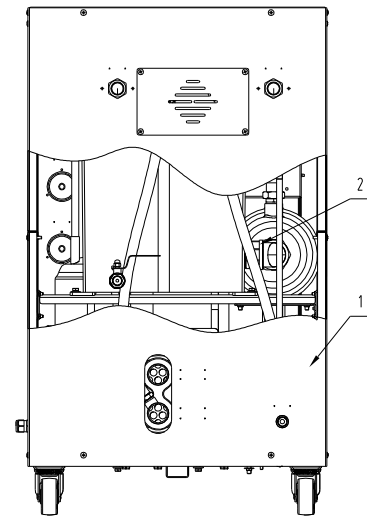
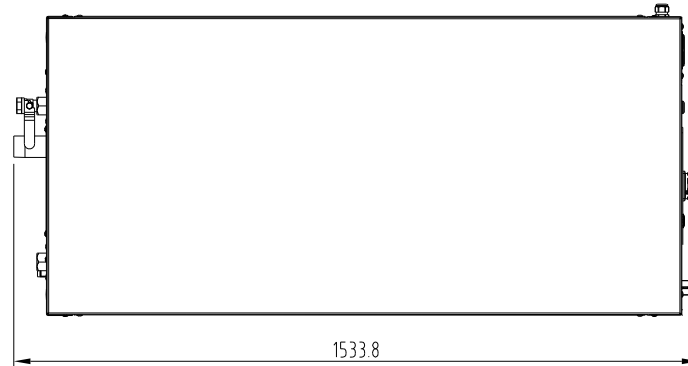
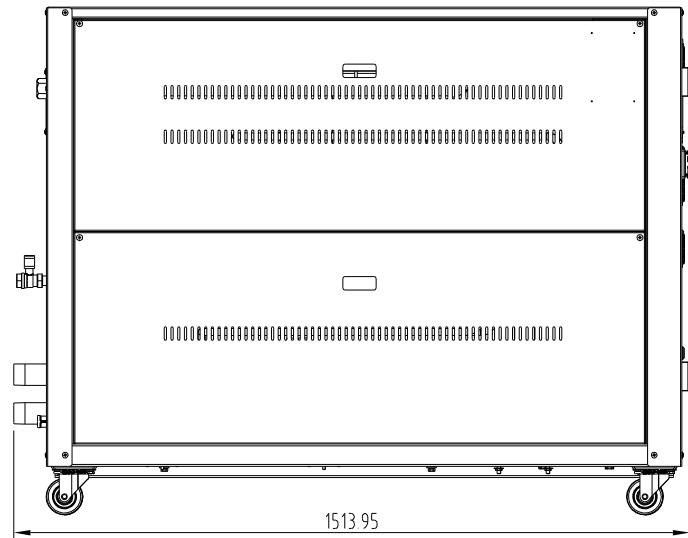
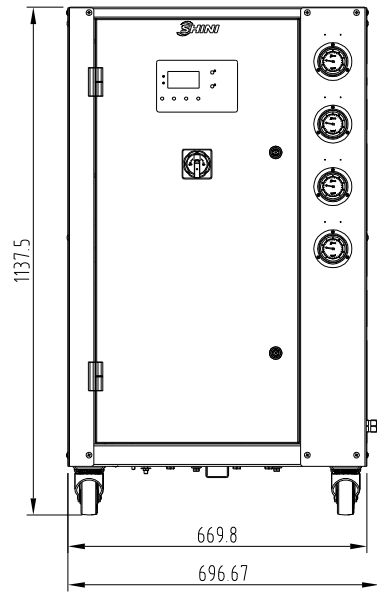
					制图		版号	A	标题	SIC-5W-EB	图号	SIC-5W-EB-ALL	比例	1:12	数量	1
					设计		核准		总装图				材质	组件		
				20240829	校对				 信易電熱機械股份有限公司 Shini Plastics Technologies, Inc.				表面要求	本图采用第一角画法		
标记	更改前	更改后	更改人	日期	审核	日期	20230506									



31	YW64000600300	六角螺母GB/T6170 M6	达克锈	8	
30	YW66061300000	平垫圈A级GB/T97.16	达克锈	8	
29	YW65006000100	标准型弹簧垫圈GB/T93 6	达克锈	8	
28	YW60061500100	六角头螺栓GB/T5783 M6x16	达克锈	8	
27	SIC-5W-EB-A-ALL-12	电器底板	SECC	1	
26	SIC-5W-EB-A-ALL-11	电控箱体	SPCC	1	
25	YW62063000000	十字槽盘头螺钉M6x30	达克锈	4	
24	SIC-5W-EB-A-ALL-10	左侧板	SPCC	1	
23	SIC-5W-EB-A-ALL-09	右侧板	SPCC	1	
22	SIC-5W-EB-A-ALL-08	水箱安装板	SPCC	1	
21	YW50121600100	1/2"L型外牙插芯16MM	CU	1	
20	SIC-5W-EB-A-ALL-07	横梁1	SPCC	1	
19	SIC-5W-EB-A-ALL-06	横梁	SPCC	1	
18	SIC-5W-EB-A-ALL-05	后板	SPCC	1	
17	YW03000300000	3寸黑色PPR轮带刹车	组件	2	
16	YW03000300200	3寸活动黑色PPR轮款	组件	2	
15	YW66081600000	平垫圈A级(8.4x16x16)	达克锈	36	
14	YW65008000100	标准型弹簧垫圈 8	达克锈	26	
13	YW60081600100	六角头螺栓 M8x16-4.8	达克锈	16	
12	SIC-5W-EB-A-ALL-04	左前立柱	SPCC	1	
11	YW62051000100	十字槽盘头螺钉M5x10	达克锈	12	
10	YW06203100400	铰链大(L203-1(左)(有模具))	铝合金	2	
9	SIC-5W-EB-A-ALL-03	门板	SPCC	1	
8	SIC-5W-EB-A-ALL-02	顶板	SPCC	1	
7	YW62061000000	十字槽盘头螺钉M6x10	达克锈	26	
6	YW85005500000	高压压力表(0~55bar)	组件	1	
5	YW85003500000	低压压力表(0~35bar)	组件	1	
4	YW61103400000	十字槽盘头螺钉M4x10	A2-70	6	
3	YW00040600100	门锁+短档片MF-406	组件	2	
1	YE67001600000	电缆索头PG16	塑料	1	

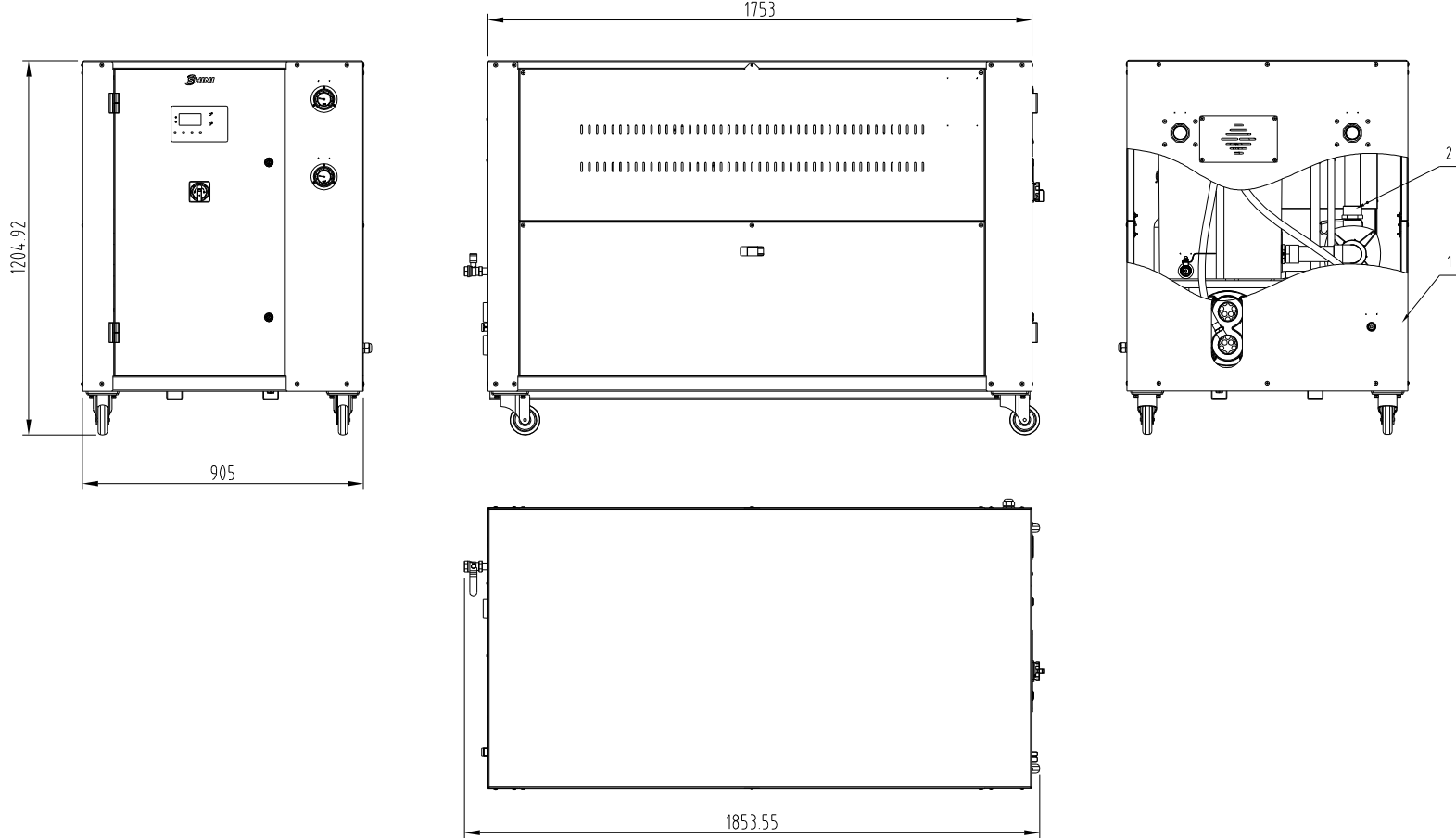
34	SIC-5A-EB-ALL-01	控制器面板	SPCC	1	借用
33	SIC-5W-EB-A-ALL-14	小盖板	SPCC	1	
32	SIC-5W-EB-A-ALL-13	底板	焊组件	1	
序号	代号	名称	材质	数量	备注

				制图	版号		A	标题	SIC-5W-EB	图号	SIC-5W-EB-A-ALL	比例	1:1	数量	1
				设计	核准			机架				材质	组件		
				20240829	校对			 信易電熱機械股份有限公司 Shini Plastics Technologies, Inc.				表面要求	本图采用第一角画法		
标记	更改前	更改后	更改人	日期	审核	日期	20230506								



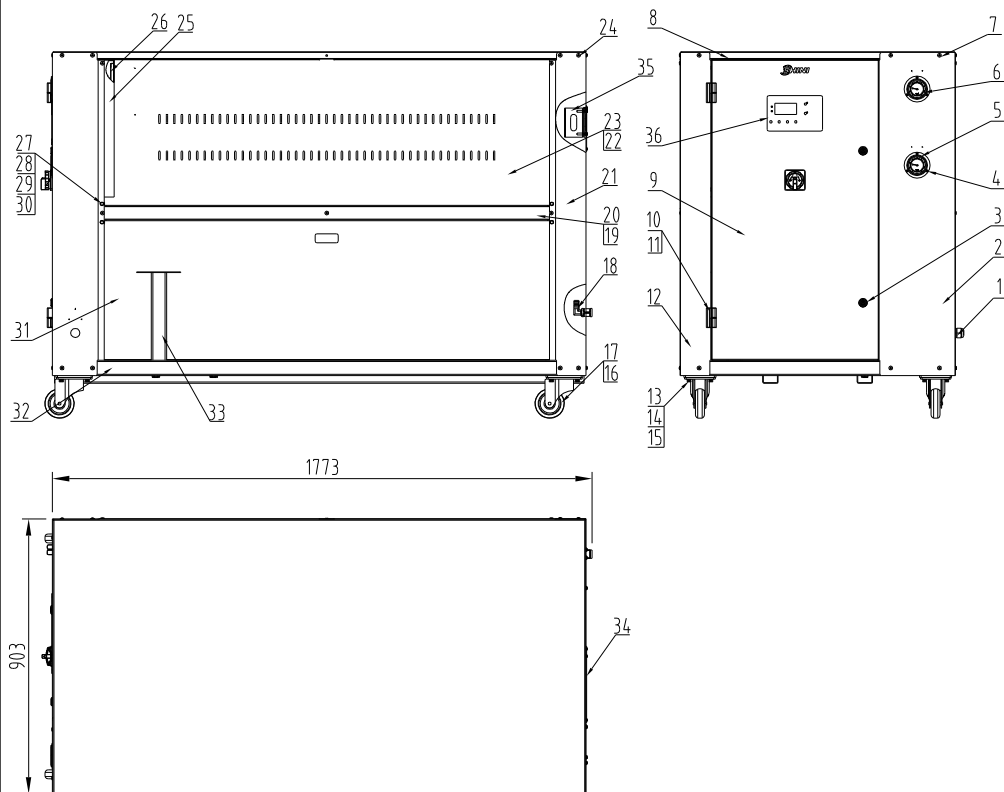
2	SIC-10W-EB-B-ALL	内部结构		1	
1	SIC-10W-EB-A-ALL	机架		1	
序号	代号	名称	材质	数量	备注

					制图	版号	A	标题	SIC-10W-EB	图号	SIC-10W-EB-ALL	比例	1:12	数量	1
					设计	核		总装图	SHINI 信易電熱機械股份有限公司 Shini Plastics Technologies, Inc.			材质	组件		
			20240829	校对	准		表面要求								
标记	更改前	更改后	更改人	日期	审核	日期	20230708					本图采用第一角画法			



2	SIC-15W-EB-B-ALL	内部结构		1	
1	SIC-15W-EB-A-ALL	机架		1	
序号	代号	名称	材质	数量	备注

					制图		版号	A	标题	SIC-15W-EB	图号	SIC-15W-EB-ALL	比例	1:20	数量	1
					设计		核		总装图				材质	组件		
			20240829	校对		准		表面要求					本图采用第一角画法			
标记	更改前	更改后	更改人	日期	审核		日期	20231027	 信易電熱機械股份有限公司 Shini Plastics Technologies, Inc.							



31	SIC-15W-EB-A-ALL-10	下侧板	SPCC	2	
30	YW64000600300	六角螺母GB/T6170 M6	达克锈	8	
29	YW66061300000	平垫圈A级GB/T97.1 6	达克锈	8	
28	YW65006000100	标准型弹簧垫圈GB/T93 6	达克锈	8	
27	YW60061500100	六角头螺栓GB/T5783 M6x16	达克锈	8	
26	SIC-15W-EB-A-ALL-09	电器底板	SECC	1	
25	SIC-15W-EB-A-ALL-08	电控箱体	SPCC	1	
24	YW62063000000	十字槽盘头螺钉M6x30	达克锈	10	
23	SIC-15W-EB-A-ALL-07	上左侧板	SPCC	1	
22	SIC-15W-EB-A-ALL-06	上右侧板	SPCC	1	
21	SIC-15W-EB-A-ALL-05	后板	SPCC	1	
20	SIC-15A-EB-A-ALL-15	右横梁	SPCC	1	借用
19	SIC-15A-EB-A-ALL-14	左横梁	SPCC	1	借用
18	YW50121600100	1/2"L型外牙插芯16MM	CU	1	
17	YW03000400000	4寸黑色PPR轮带刹车	组件	2	
16	YW03000400200	4寸活动黑色PPR轮款	组件	2	
15	YW66081600000	平垫圈A级(8.4x16x16)	达克锈	36	
14	YW65008000100	标准型弹簧垫圈 8	达克锈	26	
13	YW60081600100	六角头螺栓 M8x16-4.8	达克锈	16	
12	SIC-15W-EB-A-ALL-04	左前立柱	SPCC	1	
11	YW62051000100	十字槽盘头螺钉M5x10	达克锈	14	
10	YW06203100400	铰链大(L203-1(左)(有模具))	铝合金	2	
9	SIC-15W-EB-A-ALL-03	门板	SPCC	1	
8	SIC-15W-EB-A-ALL-02	顶板	SPCC	1	
7	YW62061000000	十字槽盘头螺钉M6x10	达克锈	36	
6	YE10254000300	高压开关2.5MPa断开4.0MPa闭合	组件	1	
5	YE10050600300	低压开关0.5MPa断开0.6MPa闭合	组件	1	
4	YW63040600000	十字槽盘头螺钉M4x6	A2-70	6	
3	YW00816100000	门锁(MS816-1 黑)	组件	2	
2	SIC-15W-EB-A-ALL-01	表板	SPCC	1	
1	YE67002100000	电缆索头PG21	塑料	1	

36	SIC-5A-EB-ALL-01	控制器面板	SPCC	1	借用
35	SIC-15A-EB-A-ALL-17	PVC固定板	SPCC	2	借用
34	SIC-15A-EB-A-ALL-07	小盖板	SPCC	1	借用
33	SIC-15W-EB-A-ALL-12	水泵座	焊组件	1	
32	SIC-15W-EB-A-ALL-11	底板	焊组件	1	
序号	代号	名称	材质	数量	备注

				制图	版号		A	标题	SIC-15W-EB		图号	SIC-15W-EB-A-ALL		比例	1:20	数量	1
				设计	核准			机架				表面要求		组件			
				20240829	校对			 信易電熱機械股份有限公司 Shini Plastics Technologies, Inc.				本图采用第一角画法					
标记	更改前	更改后	更改人	日期	审核	日期	20231027										