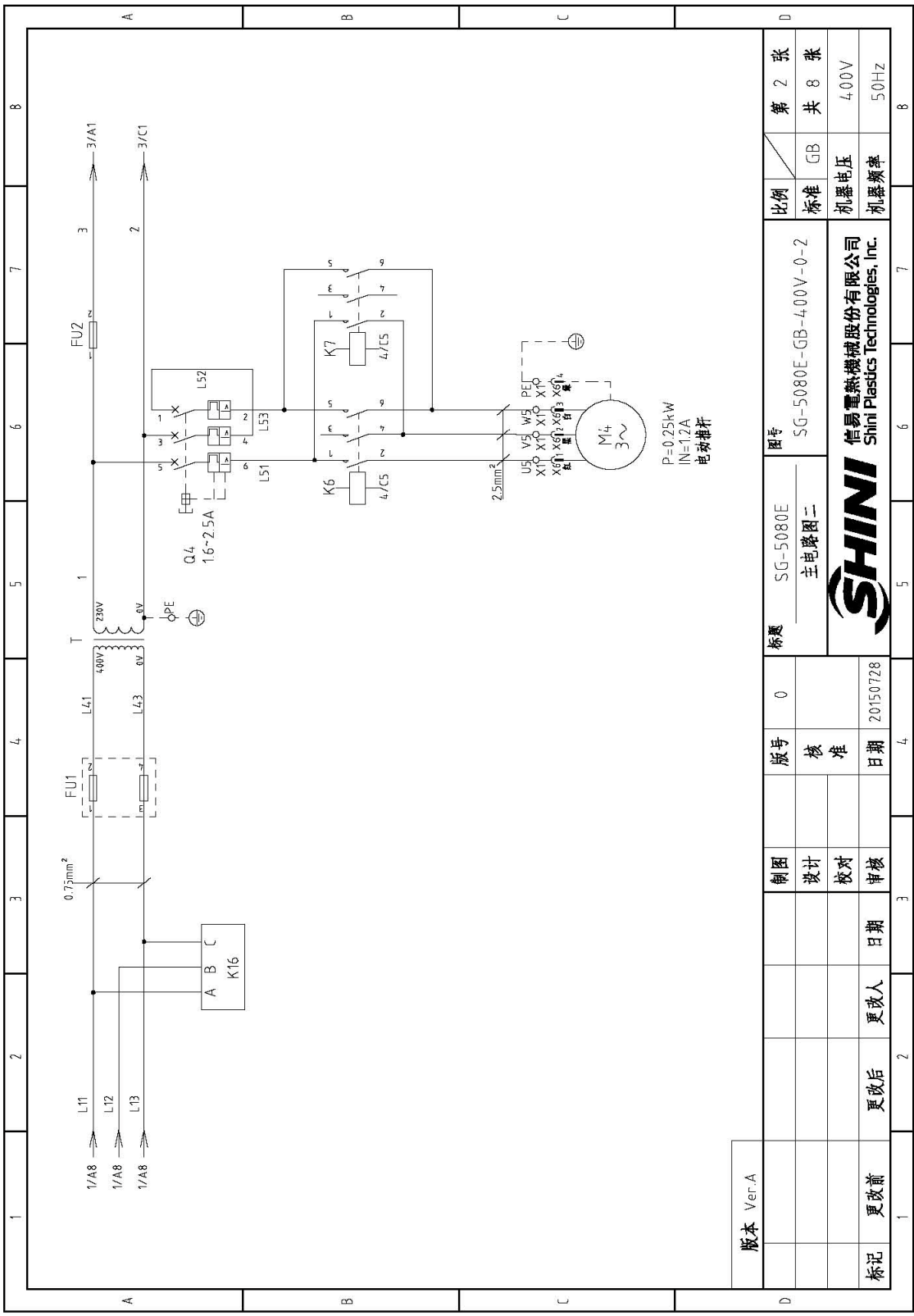


版本 Ver.A

制图	设计	校对	审核	日期	更改人	更改后	更改前	标记
版号	0	核准	日期	20150728				
标题	SG-5080E 主电路图一		图号	SG-5080E-GB-400V-0-1		比例	标准 GB	第 1 张
							机器电压	共 8 张
							机器频率	400V
								50Hz



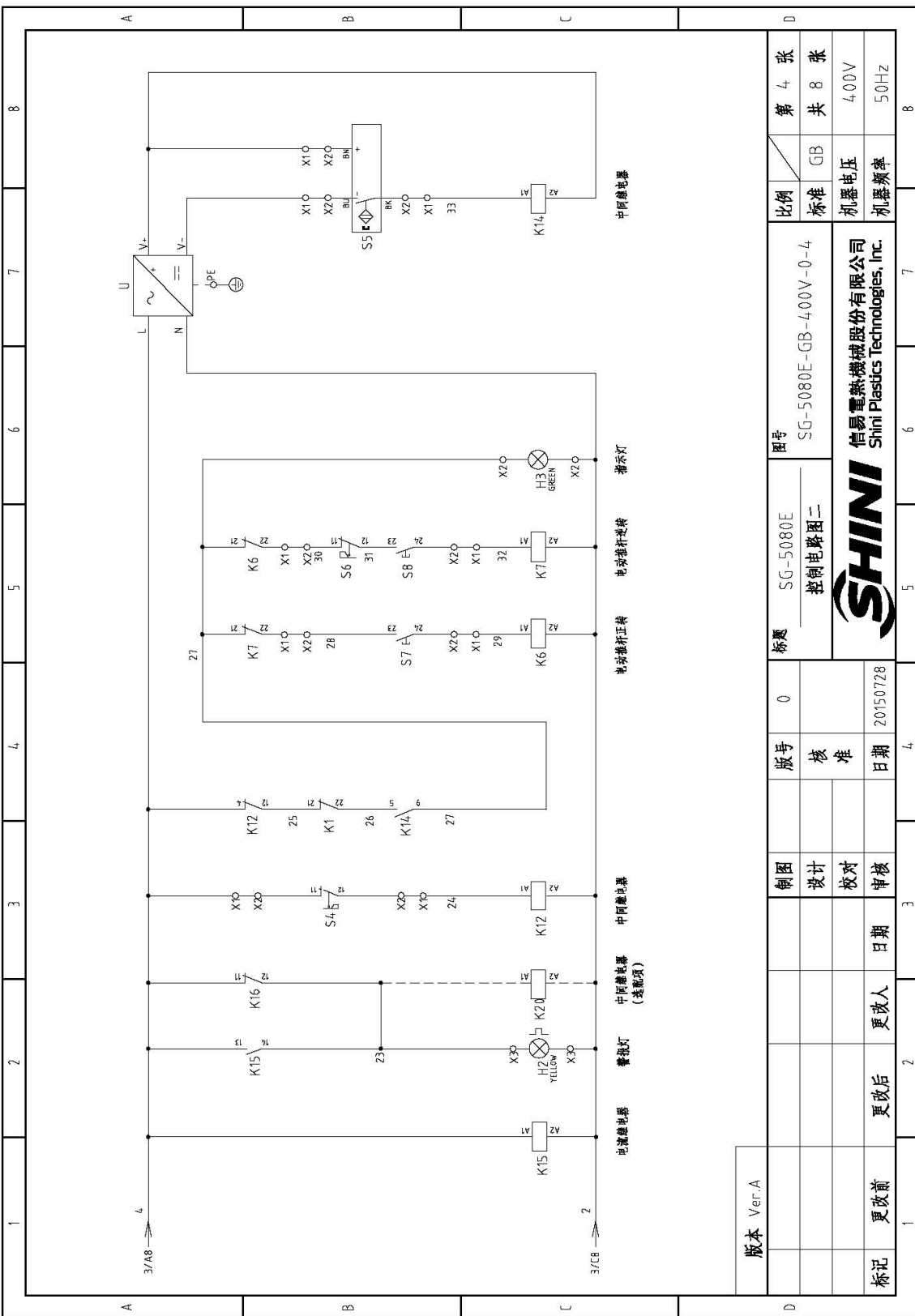
信易电热机械股份有限公司
Shini Plastics Technologies, Inc.



版本	Ver.A
----	-------

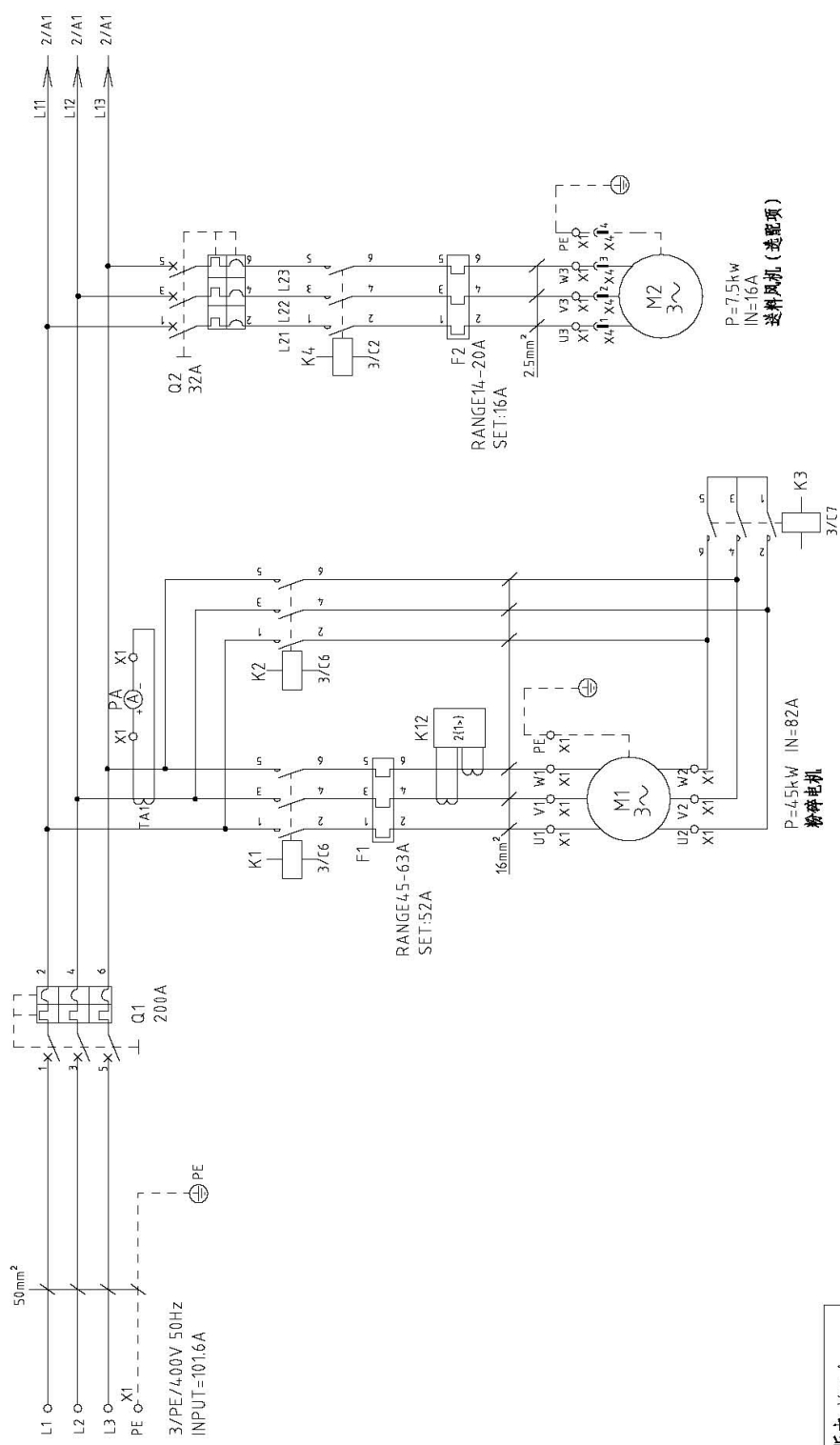
图号	SG-5080E-GB-400V-0-2	比例	GB	第 2 张
标题	主电路图二	标准	GB	共 8 张
版号	0	机要电压	400V	
核 准		机要频率	50Hz	
日期	20150728			

SHINI
 信易电热机械股份有限公司
 Shini Plastics Technologies, Inc.



版本 Ver.A

制图	设计	校核	日期	20150728
校对	审核	日期	日期	日期
更改前	更改后	更改人	日期	日期
标记	更改前	更改后	更改人	日期
比例	标准	GB	第 4 张	共 8 张
图号	标题	SG-5080E 控制电路图二	SG-5080E-GB-400V-0-4	
比例	标准	GB	第 4 张	共 8 张
机器电压	机器频率	400V	400V	50Hz
SHINI	信易电热机械股份有限公司 Shini Plastics Technologies, Inc.			

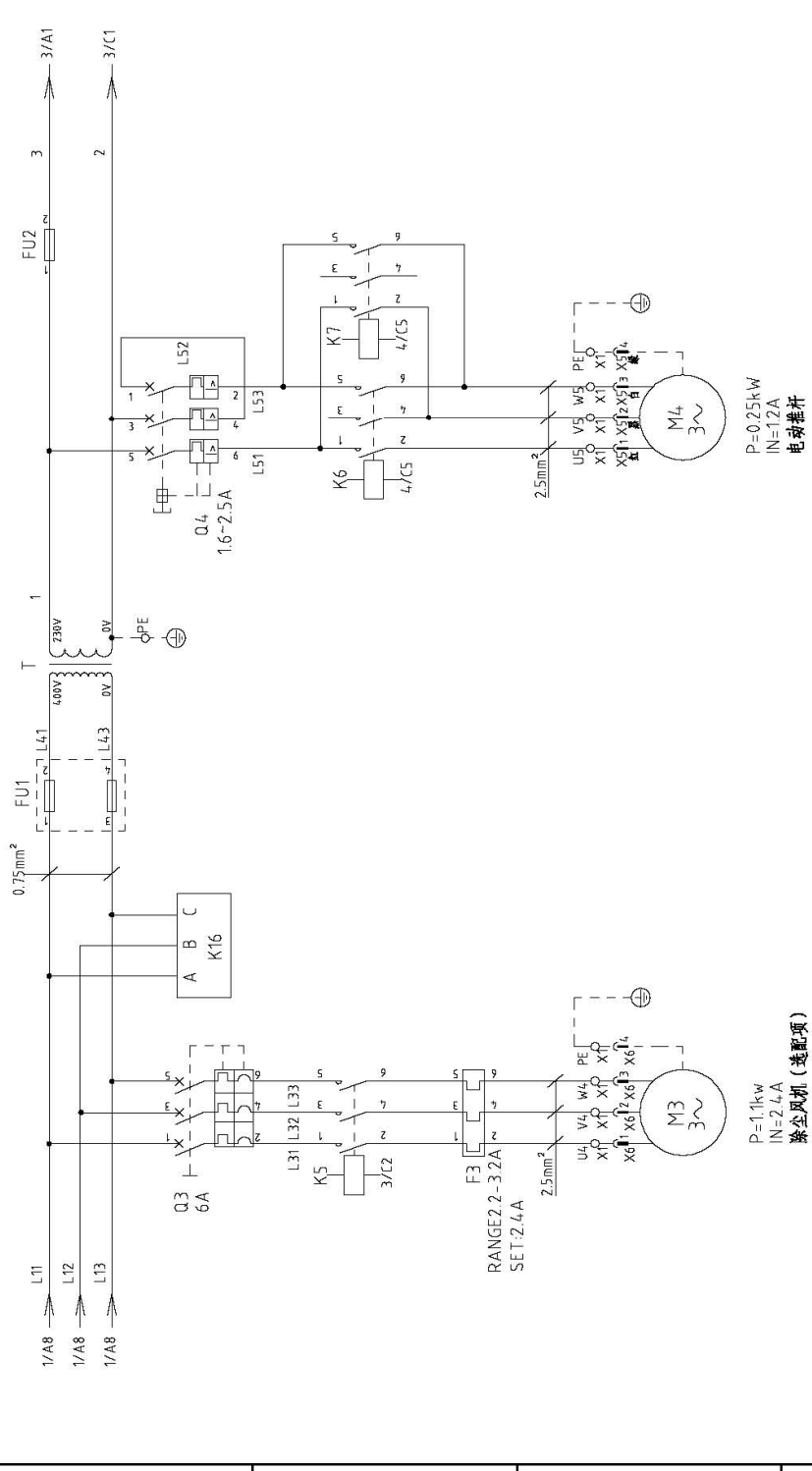


版本 Ver.A

图号	SG-50110E-GB-400V-0-1	比例	GB	第 1 张
标题	主电路图一	标准	机器电压	共 8 张
版号	0	机器频率	400V	
核准			50Hz	
设计				
校对				
审核				
日期	20150728			
更改前				
更改后				
更改人				



信易电热机械股份有限公司
Shini Plastics Technologies, Inc.

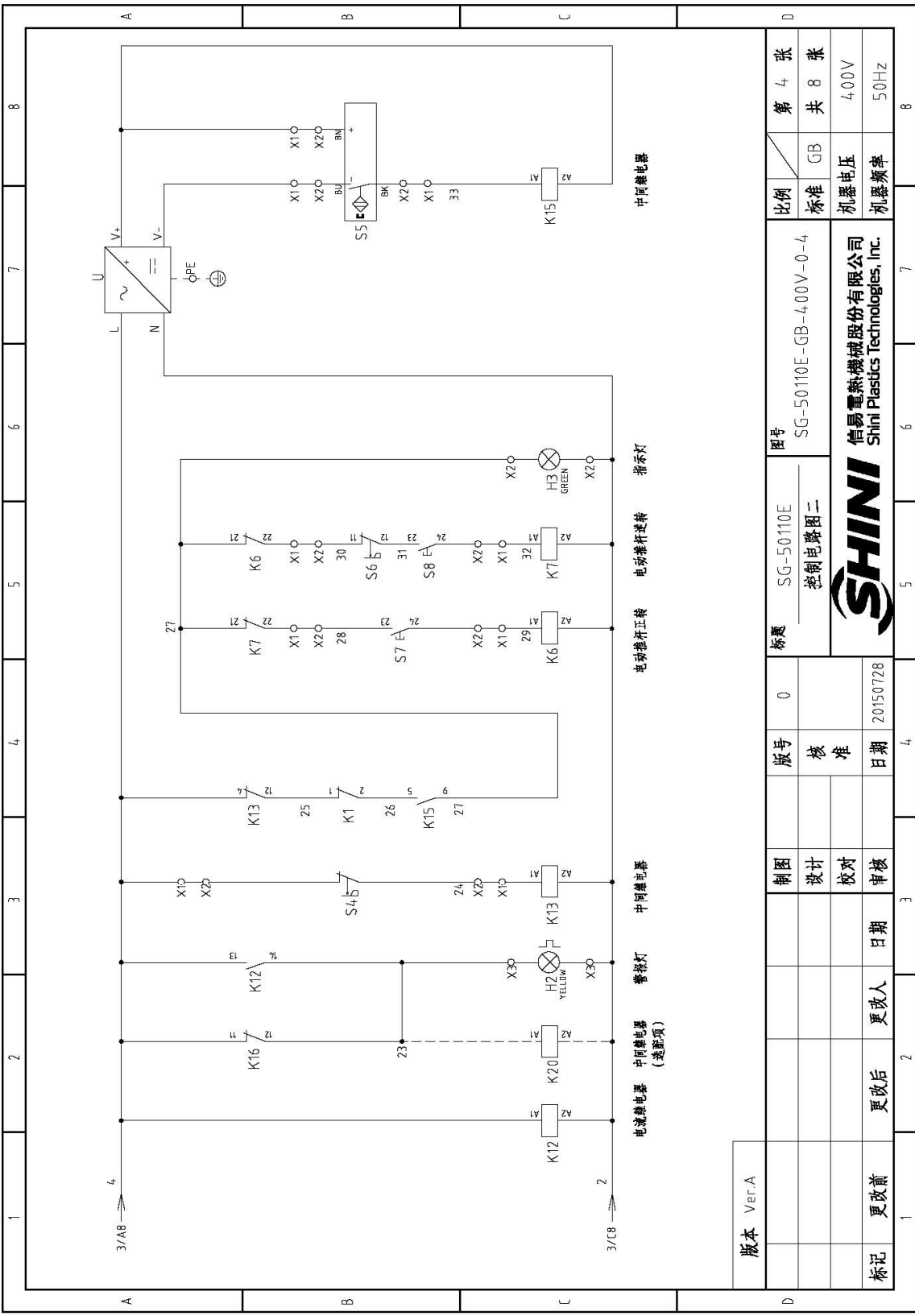


版本	Ver.A
更改前	
更改后	
更改人	
日期	
审核	
校对	
设计	
制图	
版号	0
核准	
日期	20150728

标题	SG-50110E 主电路图二	图号	SG-50110E-GB-400V-0-2
比例	标准 GB	比例	第 2 张
标准	GB	标准	共 8 张
电压	400V	电压	400V
频率	50Hz	频率	50Hz



信易电热机械股份有限公司
Shini Plastics Technologies, Inc.



版本 V.01.A

制图	设计	校对	审核	日期	日期	日期	日期
标记	更改前	更改后	更改人	日期	日期	日期	日期
标题	SG-50110E 控制电路图二		图号	SG-50110E-GB-4.00V-0-4			
比例	GB		标准	GB			
机座电压	4.00V		机座频率	50Hz			
第 4 张	共 8 张						

SHINI 信易电热机械股份有限公司
Shini Plastics Technologies, Inc.

1	2	3	4	5	6	7	8	
序号/NO.	符号/Symbol	名称/Name	制造商/Manufacturer	型号/Type	规格/Specification	数量/Number	物料编号/Material number	备注/Remark
1	Q1	门送断路器/Breaker interlock	ABB	AZB2501MF200	200A	1	YE412522200000	
2	Q2	断路器/Circuit breakers	TECO	BM-63C/3032S	32A	1	YE4.0303203000	{2}
3	Q3	断路器/Circuit breakers	TECO	BM-63C/3006S	6A	1	YE4.0300603000	{4}
4	Q4	热磁断路器/Thermomagnet circuit breaker	CHINT	NS2-25	1.6-2.5A	1	YE10162500100	A
5	K1,K2	接触器/Contactor	SIEMENS	3RT5044-1AN20	220V 50/60Hz	2	YE005044.000000	
6	K3	接触器/Contactor	SIEMENS	3RT5036-1AN20	220V 50/60Hz	1	YE005036000000	
7		辅助触点/Auxiliary contactor	SIEMENS	3RH5921-1CA10	1NO	1	YE005921000000	
8		辅助触点/Auxiliary contactor	SIEMENS	3RH5921-1CA01	1NC	3	YE0059210100	
9		辅助触点/Auxiliary contactor	SIEMENS	3RH5921-1CA10	1NO	1	YE005921000000	{5}
10	K4	接触器/Contactor	SIEMENS	3RT6027-1AN20	220V 50/60Hz	1	YE006027220000	{2}
11		辅助触点/Auxiliary contactor	SIEMENS	3RH6911-1AA10	1NO	1	YE006911100000	B
12	K5	接触器/Contactor	SIEMENS	3RT6015-1AN21	220V 50/60Hz	1	YE006015210000	{4}
13	K6,K7	接触器/Contactor	SIEMENS	3RT6015-1AN22	220V 50/60Hz	2	YE006015220000	
14	K9	定时器/Timer	YUYUN	TRF-N	220VAC	1	YE863220000000	{2}
15	K10 K11	定时器/Timer	YUYUN	TH3A-NAB 60S	220VAC	2	YE863006000000	
16	K13,K14	中间继电器/Middle relay	WEIDMULLER	DRM270730L.T	220VAC	2	YE032707000000	
17	K14	中间继电器/Middle relay	WEIDMULLER	DRM570730L.T	220VAC	1	YE035707000000	{5}
18	K15	中间继电器/Middle relay	WEIDMULLER	DRM270024L.T	24VDC	1	YE032724.000000	
19	K12	电流继电器/Current realy	SCHNEIDER	LT4.760M7A	220VAC 5-60A	1	YE04.04.76000000	C
20	K16	错相继电器/Fault phase relay	CHAOSHI	ABJ1-10W	380VAC 50/60Hz	1	YE031038000000	
21	K17	定时器/Timer	YUYUN	TRF-N	220VAC	1	YE863220000000	{5}
22	K18	定时器/Timer	YUYUN	TH3A-NAB 60S	220VAC	1	YE863006000000	{5}
23	K19,K20	中间继电器/Middle relay	WEIDMULLER	DRM270730L.T	220VAC	2	YE032707000000	{5}
24	F1	热式继电器/Overload relay	SIEMENS	3RU5146-4JB0	4.5-63A	1	YE015146.400000	
25	F2	热式继电器/Overload relay	SIEMENS	3RU6126-4BB0	14-20A	1	YE0126014.000000	{2}
Ver. A		注: {1}表示非电控箱内元件; {2}表示送料风机选配件; {3}表示满料报警装置选配件; {4}表示除尘风机选配件; {5}表示普通配带带时, *表示可能损坏的项目, **表示可能损坏的项目, 建议备份.						
D		制图		版号	0	标题		图号
		设计		核准		SG-50110E		比例
		校对		日期		电气元件明细表一		标准
		审核		日期		SG-50110E-GB-4.00V-0-6		GB
标记		更改前	更改后	更改人	日期	SHINI 信易电热机械股份有限公司 Shini Plastics Technologies, Inc.		机器电压
						SHINI		机器频率
						SG-50110E-GB-4.00V-0-6		400V
						SHINI		50Hz
						SG-50110E-GB-4.00V-0-6		第 6 张
						SHINI		共 8 张
						SG-50110E-GB-4.00V-0-6		
						SHINI		

1	2	3	4	5	6	7	8
序号/NO.	符号/Symbol	名称/Name	制造商/Manufacturer	型号/Type	规格/Specification	数量/Number	物料编号/Material number
26	F3	热过载继电器/Overload relay	SIEMENS	3RU6116-1DB0	2.2-3.2A	1	YE01160220000
27	FU1	熔断器**/Fuse**	CHINT	RT28-32	32A/2P	1	YE41032200000
28	FU2	熔断器**/Fuse**	MRO	MRO/2A(10x38)500V	2A 熔芯	2	YE46002000100
29	FU2	熔断器**/Fuse**	YINDA	FS-10	2A	1	YE41001000000
30	H2	警示灯/ Alarm light	SHINI	LED-3051	230VAC	1	YE83305100200
31	TA1	电流互感器/Current transformer	RATIO	RCT-35	150/5A	1	YE04150500000
32	PA	电流表/Ammeter	SFIM	DH-670	150/5A	1	YE25671500000
33	H4	指示灯/Indicate lamp	ABB	CL-523G	GREY	1	YE83052300200
34	S1(H1),S7,S8	启动按钮/Start button	SCHNEIDER	XB2BW33M1C	4.00VAC	3	YE11223100000
35	S2	停止按钮/Stop button	SCHNEIDER	XB2BA22C	4.00VAC	1	YE11222000000
36	S3	急停按钮/Emergency stop button	SCHNEIDER	XB2BS542C	4.00VAC	1	YE11254200000
37	H3	蜂鸣器/Buzzer	TEND	EA-2	220VAC	1	YEB4222000000
38	MS	料位开关/Material level switch	SIPAI	SR-80	220VAC	1	YE15000200100
39	S4	安全开关/Safety switch	SCHMERSAL	AZ 15ZVK-14.76	AC-15	1	YE1614-7600100
40	S5	电感式传感器/Inductive sensor	DELIN	DL-12	24VDC	1	YE1512Z4-00000
41	S6	限位开关/Limit switch	SCHMERSAL	ZS 336-11Z	-----	1	YE14-33Z100000
42	T	互感器/Transformer*	BAIYUN	IN=4.00V OUT=230V	2500mA	1	YE70402300400
43	U	直流电源/DC power	MEAN WELL	NES-35-24	OUT=24VDC 1.5A	1	YE71352400100
44	X1	端子排/Terminal board	NACHI	50mm ² PE	NCT-50PE	1	YE61005040100
45			PHOENIX	16mm ²	----	6	YE61160000000
46			PHOENIX	16mm ² PE	----	1	YE61163500000
47			PHOENIX	2.5mm ²	----	14	YE61250040000
48			PHOENIX	2.5mm ² PE	----	1	YE61253500000
49			PHOENIX	2.5mm ²	----	3	YE61250040000
50			PHOENIX	2.5mm ² PE	----	1	YE61253500000
Ver.A							
注: (1)表示非电控箱内材料;(2)表示送料风机选配配件;(3)表示料报警装置选配配件;(4)表示除尘风机选配配件;(5)表示除尘风机选配配件; *表示可能提供的项目; **表示可能提供的项目; 备注仅供参考。							
			制图	版号	标题	图号	比例
			设计	0	SG-50110E	SG-50110E-GB-400V-0-7	第 7 张
			校对	核	电气元件明细表二	标准	共 8 张
			日期	日期		GB	机器电压
			更改人	日期			400V
			更改后	日期			50Hz
			更改前	日期			50Hz
			SHINI		信易电热机械股份有限公司		8
			Shini Plastics Technologies, Inc.				

