

SCD

欧化除湿干燥送料组合

日期: 2018年12月

版本: Ver.F (中文版)



目录

1. 概述	7
1.1 编码原则	8
1.2 本机特点	8
1.3 机器规格	9
1.3.1 干燥能力表	12
1.4 安全规则	14
1.4.1 风机使用注意事项	14
1.4.2 安全标识	14
1.4.3 机器的运输与库存	15
1.5 免责声明	16
2. 结构特征与工作原理	17
2.1 工作原理	17
2.2 相对湿度与露点	18
2.3 为何要使用三机一体干燥机	18
2.4 选购配件	19
3. 安装、调试	21
3.1 机器定位	21
3.2 风管及料管连接	22
3.3 水路连接	22
3.3.1 冷却水连接	23
3.3.2 冷凝排水管	24
3.4 电源连接	24
3.5 压缩空气连接	24
3.6 选配件安装	25
3.6.1 旋风集尘器安装步骤	25
3.6.2 滤油器安装步骤	25
3.6.3 光学级储料桶 MST-80U-OP 使用注意事项	26
4. 使用、操作	27
4.1 触控式人机界面操作	27
4.1.1 系统初始化画面	27
4.1.2 除湿干燥监控画面	28
4.1.2.1 修改干燥温度	28
4.1.2.2 开关机	28

4.1.2.3 主画面切换.....	29
4.1.3 输送监控画面(仅适用于 SCD 机型).....	29
4.1.4 菜单画面	30
4.1.4.1 时间设定	30
4.1.4.2 参数设定画面 (输送参数)	31
4.1.4.1 多语言设置.....	32
4.1.5 故障信息查看	33
4.1.6 工程设置	33
5. 故障排除	37
6. 维修与保养.....	42
6.1调压过滤器	43
6.1.1 调压过滤器装置图	43
6.1.2 出口气压调整步骤.....	43
6.2过滤器.....	43
6.3风机	44
6.3.1 干燥风机安装步骤.....	44
6.3.2 再生风机安装步骤.....	44
6.3.3 吸料风机安装步骤.....	44
6.3.4 风机的清洗.....	45
6.4产品主要部件使用寿命.....	45
6.5蜂巢转轮	46
6.5.1 何谓“蜂巢转轮”?.....	46
6.5.2 蜂巢转轮的安装步骤	46
6.5.3 蜂巢转轮清洗步骤.....	47
6.6EGO	48
6.7冷却器.....	48
6.8维修保养记录表	49
6.8.1 机器资料	49
6.8.2 安装检查	49
6.8.3 日检	49
6.8.4 周检	50
6.8.5 月检	50
6.8.6 半年检.....	50
6.8.7 年检	50

表格索引

表 1-1: 机器规格表 1(全封闭式).....	9
表 1-2: 机器规格表 2(全封闭式).....	10
表 1-3: 机器规格表(半开放式).....	11
表 1-4: 干燥能力表一.....	12
表 1-5: 干燥能力表二.....	13
表 3-1: 冷却水接口.....	22
表 3-2: 冷却水需求表.....	23
表 3-3: 压缩空气需求规范表.....	24
表 4-1: 送料参数类别表.....	32
表 4-2: 送料参数表.....	32
表 4-3: 工程设置参数表.....	35
表 6-1: 调压过滤器部件表.....	43
表 6-2: 机器重要部件使用寿命表.....	45
表 6-3: EGO 默认设定值表.....	48

图片索引

图 1-1: 外形尺寸图.....	9
图 1-2: 风机.....	14
图 2-1: 工作原理示意图.....	17
图 2-2: 工作原理示意图(含板式热换器)(选配).....	17
图 3-1: 机器安装要求图.....	21
图 3-2: 安装示意图(全封闭式).....	22
图 3-3: 安装示意图(半开放式).....	22
图 3-4: 冷却水连接示意图.....	23
图 3-5: 旋风集尘器安装图.....	25
图 3-6: 滤油器安装图.....	25
图 3-7: 光学级储料桶 MST-80U-OP.....	26
图 4-1: 触控屏.....	27
图 4-2: 系统初始画面.....	27

图 4-3: 除湿干燥监控画面	28
图 4-4: 修改设定温度画面	28
图 4-5: 开关机画面	29
图 4-6: 输送监控画面	29
图 4-7: 菜单画面	30
图 4-8: 时间设置画面	30
图 4-9: 系统时间设定	30
图 4-10: 一周定时设定画面	31
图 4-11: 参数设定画面	31
图 4-12: 多语言设定画面	32
图 4-13: 故障信息画面	33
图 4-14: 历史故障画面	33
图 4-15: 密码输入画面	33
图 4-16: 工程设置画面	34
图 4-17: 工程设置常规设置画面	34
图 4-18: 工程设置检出时间画面	35
图 4-19: 工程设置工程密码修改画面	35
图 6-1: 调压过滤器装置图	43
图 6-2: 过滤器清洗图	44
图 6-3: 干燥风机安装图	44
图 6-4: 吸料风机安装图	45
图 6-5: 风机图	45
图 6-6: 蜂巢转轮图	46
图 6-7: 蜂巢转轮安装示意图	47
图 6-8: EGO 部件图	48

1. 概述



安装和使用本机前应仔细阅读使用说明书，以免造成人身事故或机器损坏。

SCD 系列欧化除湿干燥送料组合集除湿、干燥、二段送料三种功能于一机，特别适用于吸湿性较强的工程塑料原料如：PA、PC、PBT、PET 等，其中光学级 SCD-OP 机型可用于镜片、LCD 的背光板、光盘片等光学级产品的制程应用，在理想状态下最低可达 -40°C 以下的露点。

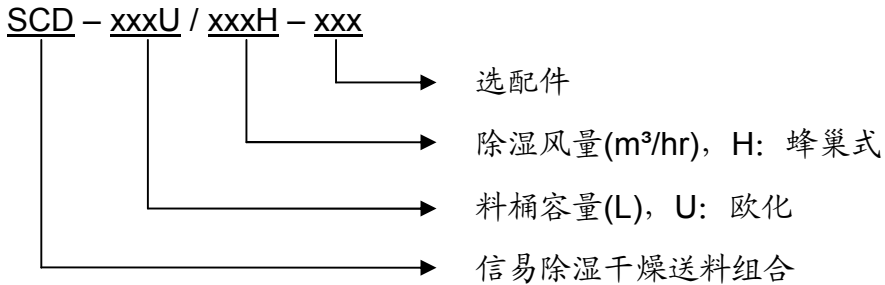


SCD-160U/120H



SCD-600U/400H-LC-D

1.1 编码原则



1.2 本机特点

- 集除湿、干燥、二段送料三种功能于一体；
- SCD 欧化除湿干燥送料组合一律配备蜂巢转轮，可得到稳定性好的低露点干燥空气，造型分为半开放式与全密闭式二种；
- 送料系统配备截料阀，确保料管中无残余原料；
- 该机配备微电脑控制为标准装备；
- 保温式干燥料桶采用下吹风管设计，搭配旋风排气装置，防止热能散失，确保温度，提高干燥效率；

所有的机器维修工作应由专业的维修人员来完成，该书说明适用于现场操作者及维修人员使用，第 6 章直接针对维修人员，其它章节适于操作者。

为了避免对机器的损害和对人的伤害，非经信易公司授权，任何人不得对机器的内部作任何修改，否则本公司将不履行承诺。

我公司具有良好的售后服务，在您使用过程中，如有问题需解决，请与我公司或经销商联系。

总公司及台北厂：

中国服务热线：

Tel: (886) 2 2680 9119

Tel: 800 999 3222

1.3 机器规格

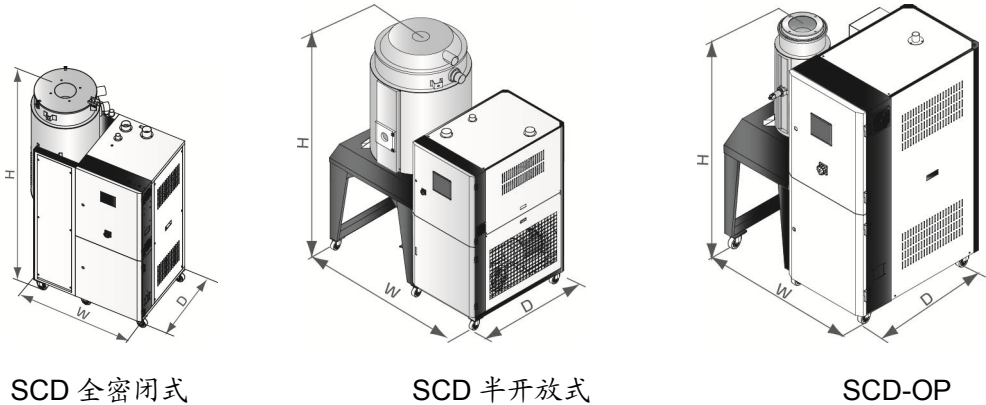


图 1-1: 外形尺寸图

表 1-1: 机器规格表 1(全密闭式)

机型 SCD-	20U/30H-OP	40U/30H-OP	80U/50H-OP	120U/80H-OP
机器版本	D	D	D	D
干燥系统				
干燥电热功率(kW)	3	3	3.9	6
干燥风机功率(kW)	0.4	0.4	0.4	0.75
保温料桶容量(L)	20	40	80	120
除湿系统				
再生电热功率(kW)(50Hz/60Hz)	3	3	3	3
再生风机功率(kW)	0.4	0.4	0.4	0.4
除湿风量(m ³ /hr)	30	30	50	80
送料系统				
送料风机功率(kW)	1.5	1.5	1.5	1.5
吸料机配管(inch)	1.5	1.5	1.5	1.5
SHR-U-E 料斗(L)	3*	3*	3*	3*
SHR-U 料斗(L)	3	3	6	6
外型尺寸				
H(mm)	1400	1500	1670	1710
W(mm)	1050	1050	1240	1240
D(mm)	900	900	1000	1000
重量(kg)	235	280	330	385

注: 1) 干燥风的露点温度 $\leq -20^{\circ}\text{C}$,都能完全充分干燥塑料原料 产品规格若有变更,恕不另行通知。
当环境温度 $\leq -25^{\circ}\text{C}$ 、且相对湿度 $\leq 60\%$,干燥风露点温度 $\leq -40^{\circ}\text{C}$ 。

- 2) “*”表示除粉料斗 SHR-CP-U
- 3) 机器电压规格为: 3 Φ , 400VAC, 50Hz

表 1-2: 机器规格表 2(全密闭式)

机型 SCD-	40U /40H	80U /40H	120U /80H	160U /80H	160U /120H	230U /120H	300U /200H	450U /200H
机器版本	D	D	E	E	E	D	D	D
干燥系统								
干燥电热功率(kW)	4	4	4	4	6	6	12	12
干燥风机功率(kW)	0.12	0.12	0.75	0.75	0.75	0.75	1.5	1.5
保温料桶容量(L)	40	80	120	160	160	230	300	450
除湿系统								
再生电热功率(kW)	3	3	3	3	4	4	4	4
再生风机功率(kW)	0.12	0.12	0.4	0.4	0.4	0.4	0.4	0.4
除湿风量(m ³ /hr)	40	40	80	80	120	120	200	200
送料系统								
送料风机功率(kW)	1.5	1.5	1.5	1.5	1.5	1.5	1.5	1.5
吸料机配管(inch)	1.5	1.5	1.5	1.5	1.5	1.5	1.5	1.5
SHR-U-E 料斗(L)	3	6	6	6	6	12	12	12
SHR-U 料斗(L)	3	6	6	6	6	12	12	12
外型尺寸								
H(mm)	1672	1751	1957	2102	2102	2012	2160	2350
W(mm)	1051	1066	1125	1125	1125	1223	1460	1460
D(mm)	734	734	734	734	734	134	1020	1020
重量(kg)	295	325	340	350	390	420	565	595

注: 1) 干燥风的露点温度 $\leq -20^{\circ}\text{C}$,都能完全充分干燥塑料原料 产品规格若有变更,恕不另行通知。
当环境温度 $\leq -25^{\circ}\text{C}$ 、且相对湿度 $\leq 60\%$,干燥风露点温度 $\leq -40^{\circ}\text{C}$ 。

- 2) “*”表示除粉料斗 SHR-CP-U
- 3) 机器电压规格为: 3 Φ , 400VAC, 50Hz

表 1-3: 机器规格表(半开放式)

机型 SCD-	600U/400H	750U/400H	900U/700H	1200U/700H
机器版本	C	C	F	F
干燥系统				
干燥电热功率(kW)	18	18	24	24
干燥风机功率(kW)	3.75	3.75	7.5	7.5
保温料桶容量(L)	600	750	900	1200
除湿系统				
再生电热功率(kW)	7.2	7.2	10	10
再生风机功率(kW)	0.75	0.75	1.5	1.5
除湿风量(m ³ /hr)	400	400	700	700
送料系统				
送料风机功率(kW)	1.5	1.5	3.75	3.75
吸料机配管(inch)	1.5	1.5	2	2
SHR-U-E 料斗(L)	12	12	24	24
SHR-U 料斗(L)	12	12	24	24
外型尺寸				
H(mm)	2380	2610	2640	3070
W(mm)	1745	1745	2140	2140
D(mm)	1255	1255	1380	1380
重量(kg)	640	690	850	900

注: 1) 干燥风的露点温度 $\leq -20^{\circ}\text{C}$,都能完全充分干燥塑料原料 产品规格若有变更,恕不另行通知。
当环境温度 $\leq -25^{\circ}\text{C}$ 、且相对湿度 $\leq -60\%$,干燥风露点温度 $\leq -40^{\circ}\text{C}$ 。

- 2) “*”表示除粉料斗 SHR-CP-U
- 3) 机器电压规格为: 3 Φ , 400VAC, 50Hz

1.3.1 干燥能力表

表 1-4: 干燥能力表一

原料	干燥温度 ℃	干燥时间 (hr)	干燥能力(kg/hr)						
			40U /40H	80U /40H	120U /80H	160U /80H	160U /120H	230U /120H	300U /200H
ABS	80	2-3	16		27		35		105
CA	75	2-3	12		22		30		90
CAB	75	2-3	12		22		30		90
CP	75	2-3	16		27		35		106
LCP	150	4	11		20		27		80
POM	100	2	24		40		53		160
PMMA	80	3	17		29		38		115
IONOMER	90	3-4	10		17		22		66
PA6/6.6/6.10	75	4-6	9		14		19		58
PA11	75	4-5	10		17		23		69
PA12	75	4-5	10		17		23		69
PC	120	2-3	19		31		41		124
PU	90	2-3	17		29		38		115
PBT	130	3-4	13		23		31		93
PE	90	1	47		80		106		318
PEI	150	3-4	11		20		27		80
PET	160	4-6	11		19		25		75
PETG	70	3-4	11		20		27		80
PEN	170	5	13		23		30		90
PES	150	4	13		23		30		90
PMMA	80	3	17		29		28		115
PPO	110	1-2	19		33		44		133
PPS	150	3-4	11		20		27		80
PI	120	2	24		40		53		160
PP	90	1	39		66		88		265
PS(GP)	80	1	39		66		88		265
PSU	120	3-4	12		22		29		85
PVC	70	1-2	19		33		44		135
SAN(AS)	80	1-2	19		33		44		135
TPE	110	3	18		30		40		125

注: 1.三机一体的选型可根据上料量并参考干燥能力表来选择。

2.具体型号选择, 请咨询信易服务人员。

表 1-5: 干燥能力表二

原料	干燥温度℃	干燥时间(hr)	干燥能力(kg/hr)			
			600U/400H	750U/400H	900U/700H	1200U/700H
ABS	80	2-3	210		355	
CA	75	2-3	180		295	
CAB	75	2-3	180		295	
CP	75	2-3	210		355	
LCP	150	4	160		265	
POM	100	2	320		530	
PMMA	80	3	230		383	
IONOMER	90	3-4	133		220	
PA6/6.6/6.10	75	4-6	115		192	
PA11	75	4-5	138		230	
PA12	75	4-5	138		230	
PC	120	2-3	250		413	
PU	90	2-3	230		383	
PBT	130	3-4	186		310	
PE	90	1	637		1062	
PEI	150	3-4	160		265	
PET	160	4-6	150		250	
PETG	70	3-4	160		265	
PEN	170	5	180		300	
PES	150	4	180		300	
PMMA	80	3	230		385	
PPO	110	1-2	265		440	
PPS	150	3-4	160		265	
PI	120	2	320		530	
PP	90	1	530		885	
PS(GP)	80	1	531		885	
PSU	120	3-4	173		290	
PVC	70	1-2	265		442	
SAN(AS)	80	1-2	265		442	
TPE	110	3	250		413	

注: 1.三机一体的选型可根据上料量并参考干燥能力表来选择。

2.具体型号选择, 请咨询信易服务人员。

1.4 安全规则

1.4.1 风机使用注意事项

- 1) 风机在使用中会产生高温，应避免碰触外壳以免烫伤。
- 2) 马达负载电流会随风机之使用空气压力而变化，配线时应装置适用该机种之过载保护开关，并在额定满载电流下使用，以避免马达烧毁。
- 3) 为了避免空气进入风机时，硬质物体、尘埃、粉粒体、纤维及水滴携带入风机，从而影响风机的功效，本机设计了空气滤清器，请定期清洗空气过滤器里的杂物(建议每周一次)。
- 4) 应定时清理风机内部及外部(特别是冷却风扇的空气通路)，除去表面灰尘，若大量积灰，散热效果差会造成温度上升、风量减少、振动增加而造成机械故障。
- 5) 轴承、油封及消音器等属于消耗品，故有一定寿命，需定期更换。同时叶片、外壳、金属网等也须依使用环境而定期更换。
- 6) 使用中若运转不顺或不正常噪音出现，请关闭电源检修。



图 1-2: 风机

1.4.2 安全标识



危险!

高压危险!

这个标签贴在电盒外壳上。



注意!

这个标签表示该处多加小心!



警告!

表面高温，容易烫手！
该标签贴在电热管的外壳上。



注意!

电控箱内所有安装电气组件的螺丝全部锁紧，无需定期检查。



注意!

干燥电热超温保护 EGO 定位为电热管主机保护，不作为原料保护用途，出厂设置后不予更动。

1.4.3 机器的运输与库存

运输

- 1) SCD 系列除湿干燥送料三机一体是用板条箱或夹板箱包装的，底部用木板作垫，适于用叉车快速更换位置。
- 2) 拆开包装后，安装在机器上的脚轮可以轻松移动机器。
- 3) 在运输过程中，请不要转动机器，并避免和其他物体相撞，以防出现不正常的运转。
- 4) 机器的结构具有良好的平衡性，尽管如此，在举起的过程中还是要小心，以防跌落。
- 5) 在长距离运输过程中，机器和其附带的部件的保存温度为 -25°C 到 $+55^{\circ}\text{C}$ ，如果是短距离运输，则其可以在 $+70^{\circ}\text{C}$ 的环境下运输。

库存

- 1) SCD 系列除湿干燥送料三机一体应于室内库存，环境温度在 5°C 到 40°C 之间，湿度低于 80%。
- 2) 切断所有的电源，并关闭主电源开关和控制开关。
- 3) 为避免由于水汽而带来的潜在的故障，请将整机特别是电器元件部分与水源隔离。
- 4) 应用塑料薄膜覆盖机器，以防灰尘和雨水的侵入。

工作环境

- 1) 室内，干燥的环境，最高温度不得超过 $+45^{\circ}\text{C}$ ，湿度不能超过 80%。
- 2) 不要在如下情况下使用机器

- 3) 出现损坏的线索。
- 4) 为防止电击，不要在湿地板上或者是机器淋雨后运行。
- 5) 如果机器损坏或拆卸，在没有经过专业维修人员的检修与安装前。
- 6) 本装置在海拔 3000m 以下的环境下正常工作。
- 7) 在机器运行过程中，至少需要 1m 的周边空间。请将本装置与易燃物品保持至少 2m 的距离。
- 8) 在工作区域避免震动，磁力影响。

报废

当设备达到它的使用寿命并不能继续使用时，拔掉电源，按当地规定妥善处理。

防火



为避免火灾，应该配备 Co₂ 干粉灭火器。

1.5 免责声明

以下声明阐述了信易（包括其雇员、代理商、分销商）对任何购买或使用信易相关产品，包括选购件的购买者或用户所负责任之排除或限制。

信易对以下原因导致的任何损失、费用、开支、索赔或损害，不负责任。

- 1) 在使用本产品之前，不仔细阅读或不遵从产品说明书，从而导致粗心或错误地安装、使用、保养等。
- 2) 超出合理控制的行为、事件或事故，包括但不限于人为恶意或故意破坏、损坏，或异常电压、不可抗力、暴乱、火灾、洪水、暴风雨、地震等自然灾害而产生或导致的产品无法正常运行。
- 3) 非本公司认可的维修人员对设备所进行的增加、修改、拆卸、运输或修理。
- 4) 使用非信易指定的消耗品或油品。

2. 结构特征与工作原理

2.1 工作原理

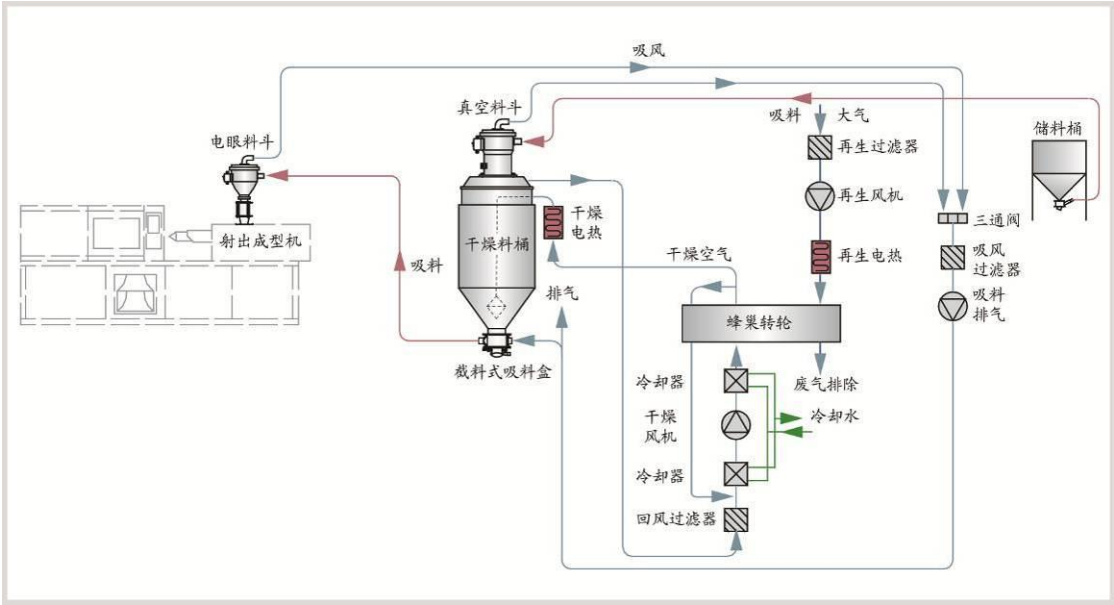


图 2-1: 工作原理示意图

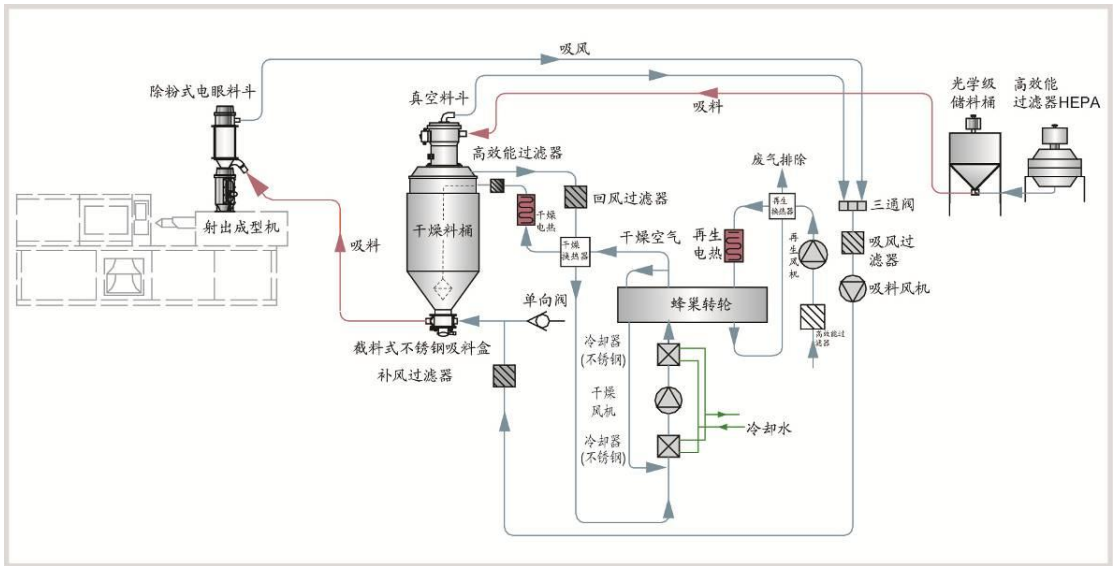


图 2-2: 工作原理示意图(含板式热换器)(选配)

干燥除湿部分：从干燥料桶回来的湿热空气经冷却，吹入蜂巢转轮。空气中的水分被转轮吸附，然后又被再生加热空气所脱附。两股气流同时作用在转轮上，并随着

转轮的转动，使得空气中的水分连续不继的被吸附又被再生空气所脱附而排出，就形成稳定的低露点空气，经加热到塑料的干燥温度，吹入干燥料桶内，形成密闭循环，干燥原料。

吸料部分：吸料是从储料桶或其它储料容器中吸入干燥料桶内，当真空料斗的磁簧开关侦测到无料时，吸料马达运转，使真空料斗内产生真空，储料桶中的原料由于空气的压力差被吸入真空料斗内，当吸料时间完成后，吸料马达停止运转，原料会因自重落入干燥料桶内。经干燥后的原料从干燥料桶抽到安装在塑料成型机的电眼料斗内或其它料斗内。

2.2 相对湿度与露点

相对湿度：空气中实际所含水蒸汽密度和同温度下饱和水蒸汽密度的百分比就是空气相对湿度。

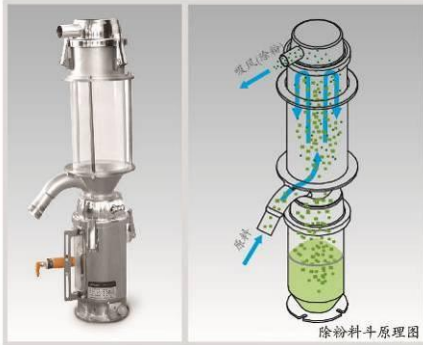
露点：指空气中饱和水汽凝结结露的温度，在 100%的相对湿度时，周围环境的温度就是露点温度。露点温度越小于周围环境的温度，结露的可能性就越小，也就意味着空气越干燥，露点不受温度影响，但受压力影响。

2.3 为何要使用三机一体干燥机

气泡、银纹、龟裂、流痕、透明度不佳等，造成这些不良品质的主要原因就是塑料成型之前未获得充分干燥所致，工程塑胶如：PA、PC、PBT、PET、NYLON 等吸湿性较强的原料，由于水分渗入到塑胶粒内部，传统的干燥机是无法使它完全干燥的。根据塑胶原料产商的建议，干燥风的露点温度 $\leq -20^{\circ}\text{C}$ ，都能完全充分干燥塑胶原料。而除湿干燥送料组合就是在密闭的循环系统里将空气充分的除湿加热，干燥的空气迅速将塑料粒中的水分完全析出以达到除湿干燥的效果。

2.4 选购配件

- 可选购光学级机型，标配除粉式料斗，可清除原料中细微粉末，避免污点的产生；所有原料接触面均采用不锈钢镜面抛光处理，并搭配回路密闭的送料系统，可避免原料受到污染或回潮；系统内部标配高效能过滤器，可有效过滤微尘离子达 $0.3\mu\text{m}$ ，过滤率达 99.995%，机型后加注“OP”(仅适用于 SCD-20U/30H ~ SCD-120U/80H)。



光学级除粉料斗



SCD-OP 高效能过滤器

- 选购光学级机型时，可同时选配高效能过滤器(左)及光学级储料桶(右)，以确保原料输送时不受外界空气污染。



高效能过滤器 HEPA($0.3\mu\text{m}$)



光学级储料桶($3\mu\text{m}$)

- 可选配触控式人机界面(采用 PLC 控制搭配 HMI)，机型后加注“LC”
- 随机安装式：可选配随机式露点计，方便及时查看露点温度，机型后加注“D”。
- 手持式：可选配手持式露点计，方便对多台设备测试露点温度，机型后加注“PD”。



露点计(手持式)

- 节能干燥管理机型后加注“ES”，标配触控式人机界面，总耗电量最多可节约41%，可设定原料每小时用料量是额定干燥能力的40~100%，总耗电量可节约35%~0；配备再生热能回收装置，再生吸气通过板式换热器回收再生排气的热能，总耗电量可节约3%~6%。若同时选配露点计，则可实现露点控制功能，通过设定露点温度，自动控制再生所需温度，降低再生加热器的耗电量，根据设定露点温度 -40°C ~ $+10^{\circ}\text{C}$ ，总耗电量可节约0~10%
- 可选配干燥热能回收装置，机型后加注“HE”，除湿后的低温干燥风通过板式换热器回收湿热回风的热能，提高进入干燥加热器的干燥风温度，降低干燥加热器的耗电量，总耗电量可节约0%~19%
- 可选购三段送料功能，可同时对两台成型机送料，机型后加注“M2”
- 料桶内部抛光处理，机型后加注“P”

3. 安装、调试

本系列机型仅可用于通风良好的工作环境。

3.1 机器定位



图 3-1: 机器安装要求图

安装定位需注意:

- 1) 机器只能安装在垂直位置，确保所选的安装位置上方和邻近区域无任何可能阻碍机器安装作业或对物件、使用人员造成危险的管道、固定结构或其他物体。
- 2) 为方便维护作业，建议在机器四周留有 1m 的空间。将机器与易燃物品保持 2m 的距离。

重要：将机器与易燃物品保持 2m 的距离。

- 3) 机器应置于一个平面之上，以确保平衡状态，并允许排除积聚的冷凝水。如需安装在一个升高面上（脚手架、夹层等），应确保其结构和大小足以承受机器的重量和大小。

3.2 风管及料管连接

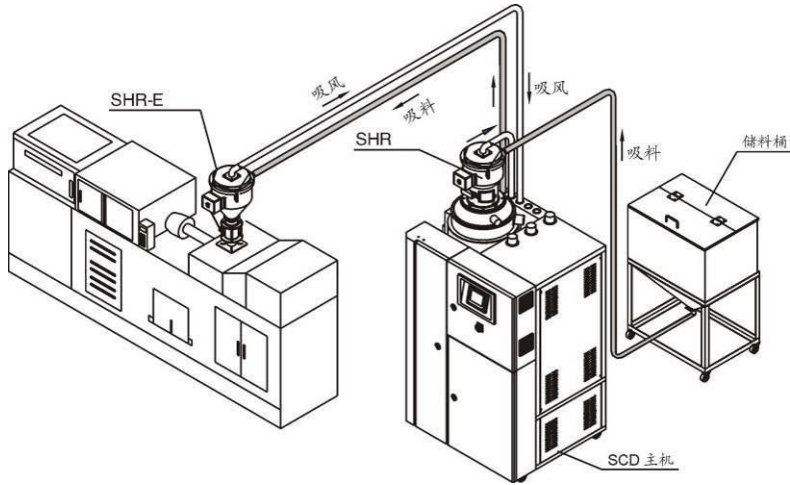


图 3-2: 安装示意图(全密闭式)

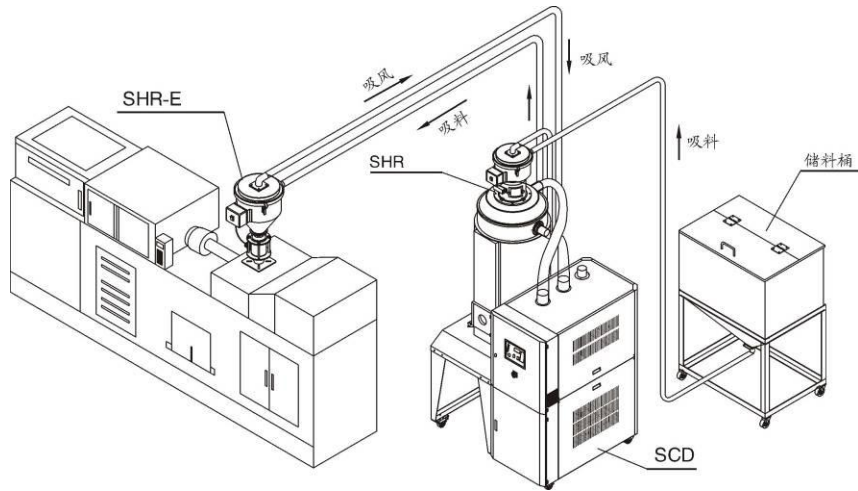
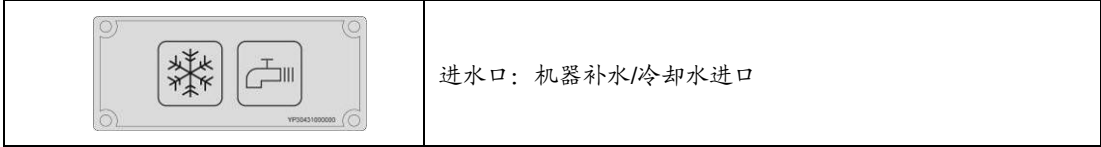


图 3-3: 安装示意图(半开放式)

3.3 水路连接

表 3-1: 冷却水接口

<p>VP16A3000000</p>	<p>出水口: 机器冷却水出口</p>
---------------------	---------------------



本机型开机前需连接冷却水，冷却水的连接口位于机器的背面。

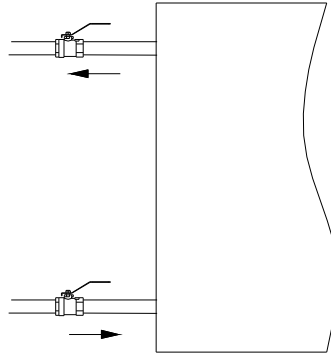


图 3-4：冷却水连接示意图

3.3.1 冷却水连接

机器开机工作前，需连接冷却水，为确保机器高效工作，请遵循下列建议：

- 1) 为了便于维护和安全起见，应在机器的冷却水进出口各安装一个球阀。
- 2) 水管的管径应不小于冷却水进出水口的口径为宜。
- 3) 水质方面，建议经过沉淀或过滤后方可让水灌入水管，以免沉积物在冷却器内部管路积聚，降低机器性能。

表 3-2：冷却水需求表

冷却水通用需求							
出入水口温差		冷却水压力		冷却水温度			
5℃		3~5kgf/cm ²		10~30℃			
建议冷却水流量及接口管径							
机型	冷却水流量 (L/min)	接口规格		机型	冷却水流量 (L/min)	接口规格	
		入口	出口			入口	出口
30H	4	Ø23	Ø23	700H	80	Ø25	Ø25
40H	5	Ø23	Ø23	1000H	120	R ₂ 1.5"	R ₂ 1.5"
50H	6	Ø23	Ø23	1500H	180	R ₂ 2"	R ₂ 2"
120H	15	Ø23	Ø23	2000H	240	R ₂ 2"	R ₂ 2"
200H	30	Ø23	Ø23	3000H	360	R ₂ 2"	R ₂ 2"
400H	50	Ø23	Ø23	4000H	480	2X R ₂ 2"	2X R ₂ 2"

3.3.2 冷凝排水管

正常工作时，本机型会有冷凝水产生，需在冷凝排水口接一排水管将其排走。为确保机器高效工作，请遵循下列建议：

- 1) 排水管内径应不小于冷凝排水口直径。
- 2) 排水管应有足够长度排水至就近的排水沟，且应为软管，小心不要压着或折弯排水管阻碍水的流动。（非要压着或折弯软管，请使用刚性管）
- 3) 由于冷凝水是靠重力自然排出，应确保排水管任何部分都不高于冷凝排水口，否则冷凝水无法排出且倒流入机器内。

注意：所有机型的冷凝水排水口均为 Rc1/2”。

3.4 电源连接

- 1) 确保电源的电压和频率与厂家附于铭牌上的相匹配。
- 2) 连接电缆线和地线应该服从当地的规章制度。
- 3) 使用独立的电缆线和电源开关，电线的直径应不小于电控箱应用的电线。
- 4) 电线接线端应该安全牢固。
- 5) 该系列电源采用三相四线，电源(L1, L2, L3)接电源火线，及接地线(PE)。
- 6) 配电要求：
 - 主电源电压：±5%
 - 主电源频率：±2%
- 7) 具体的电源规格请参考各机型电路图。

3.5 压缩空气连接

表 3-3: 压缩空气需求规范表

项目	范围	备注
质量等级	335	国标 GB/T 13277-1991，固体颗粒浓度不大于 5mg/m ³ ，露点温度约-20℃，含油量不超 25mg/m ³
气源压力(bar)	3~5	--
空气流量(L/hr)	~10	--
接管规格	PM20	快速接头

3.6 选配件安装

3.6.1 旋风集尘器安装步骤

- 1) 用耐热风管连接序号 1 处与序号 5 处，两端用不锈钢管束固定；
- 2) 用耐热风管连接序号 2 处与序号 3 处，两端用不锈钢管束固定；
- 3) 用耐热风管连接序号 4 处与序号 6 处，两端用不锈钢管束固定。

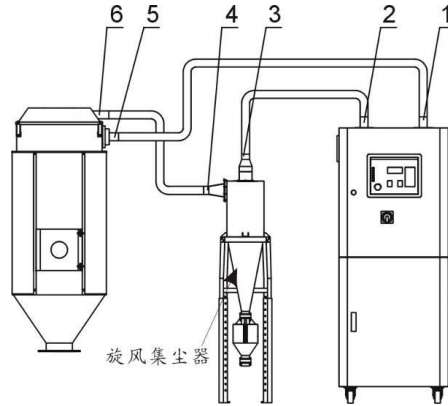


图 3-5: 旋风集尘器安装图

3.6.2 滤油器安装步骤

- 1) 将滤油器用螺钉固定在转轮除湿机的顶板上；
- 2) 用耐热风管连接序号 1 处与序号 2 处，两端用不锈钢管束固定；
- 3) 用耐热风管连接序号 3 处与序号 4 处，两端用不锈钢管束固定；
- 4) 用耐热风管连接序号 5 处与序号 6 处，两端用不锈钢管束固定。

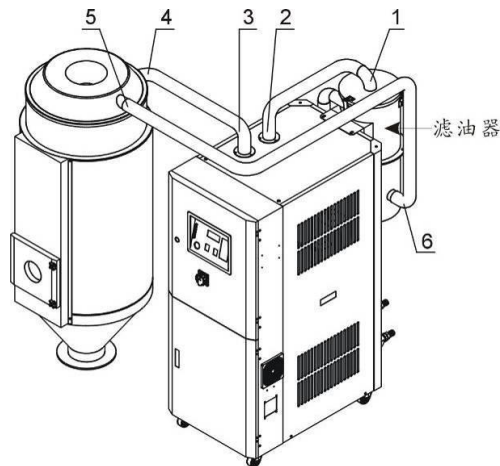


图 3-6: 滤油器安装图

3.6.3 光学级储料桶 MST-80U-OP 使用注意事项

- 1) 使用前检查内桶与连接管道是否洁净。
- 2) 与高性能过滤器 HEPA 一起配合光学级-OP 全系列机型使用。
- 3) 当客户不搭配高性能过滤器 HEPA 使用时，提供一款过滤精度为 5um 的简易过滤器使用，简易过滤器安装于光学级储料桶侧面。



图 3-7: 光学级储料桶 MST-80U-OP

4. 使用、操作

4.1 触控式人机界面操作



图 4-1: 触控屏

使用注意事项:

- 1) 在操作触控屏时请避免强烈的碰撞。
- 2) 在干燥环境下触摸屏会产生静电。因此在触摸它之前,使用接地金属使静电释放。
- 3) 使用经济的可用酒精或轻油精来擦洗触控屏,其它溶剂可能导致触摸屏失色。
- 4) 不要擅自拆开触摸屏,更不允许拿走触控屏内的任何一个印刷电路板,否则可导致元件受损。

4.1.1 系统初始化画面

系统通入电源后,触控屏显示初始化画面,如下图:



图 4-2: 系统初始画面

4.1.2 除湿干燥监控画面

系统初始化界面倒计时几秒钟之后进入除湿干燥监控画面。如下图所示：

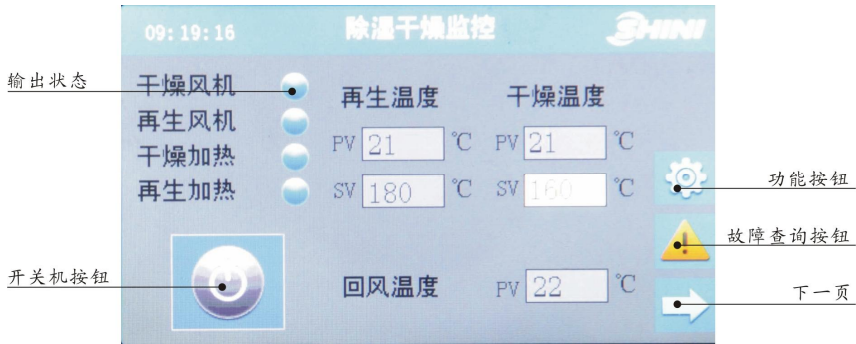


图 4-3: 除湿干燥监控画面

4.1.2.1 修改干燥温度

可直接点击<干燥温度设定值 SV>，弹出数字输入画面，输入需求温度，点击<ENTER>确认，即完成设定温度的修改。



图 4-4: 修改设定温度画面

重要：干燥与再生温度值都有最大与最小设定值，再生温度出厂已设定为 180℃，非经允许，请勿重新设定！

4.1.2.2 开关机

点击<开关机按钮>，使其变为绿色，此时系统开始自动运行，再次点击<开关机按钮>，使其显示灰色，系统停止运行。

重要：为提高蜂巢的使用寿命，切不可通过主电源开关直接关机，而应点击<开关机按钮>进行停机操作。后者可保证蜂巢转轮继续运行一

段延时停机冷却时间，以延长蜂巢转轮的使用寿命，此时间一般设定为 3 分钟。延时时间到达后，方可关闭主电源开关。



图 4-5: 开关机画面

4.1.2.3 主画面切换

本机有两个主画面，分别为除湿干燥监控画面与输送监控画面，对应不同的功能操作。初始化画面之后直接显示除湿干燥监控画面，可通过点击<下一页>切换到输送监控画面。

4.1.3 输送监控画面(仅适用于 SCD 机型)

在此画面中可设定料斗的工作状态，通过点击每个料斗的<料斗开关>可启用或关闭料斗的送料功能。



图 4-6: 输送监控画面

4.1.4 菜单画面

点击除湿干燥监控画面或输送监控画面中的<功能按钮>，进入菜单画面。该画面包含三个功能选项：时间设定、参数设定和多语言。



图 4-7: 菜单画面

4.1.4.1 时间设定

点击菜单画面中的<时间设定>进入到时间设置画面。该画面中可设定系统时间及一周定时设定选项。

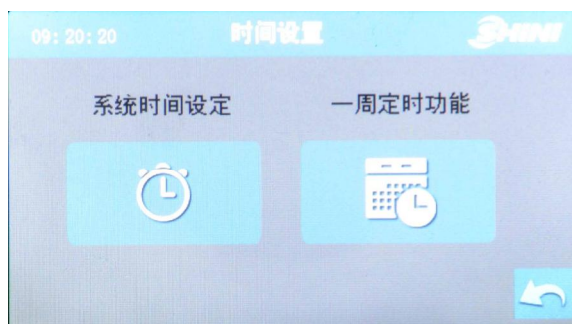


图 4-8: 时间设置画面

1. 系统时间设定

点击时间设置画面中的<系统时间设定>进入到时间设置画面。该画面中可设定系统当前日期及时间。

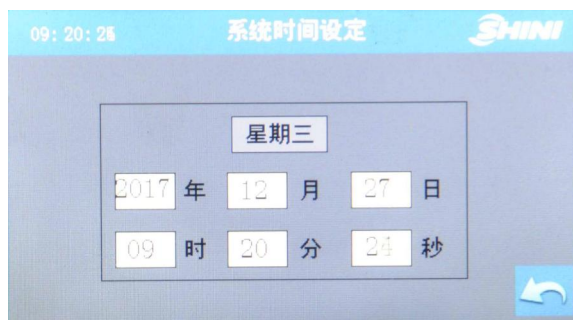


图 4-9: 系统时间设定

2. 一周定时功能设定

点击时间设置画面中的<一周定时功能>进入到一周定时功能设定画面，在一周定时开关机时间设定完成后，点击<OFF>开启一周定时功能，机器将按设定的时间运行。



图 4-10: 一周定时设定画面

重要: 为了保证一周定时开关机功能的正常工作，必须保证系统时间设置完全正确，否则将导致定时功能异常。

4.1.4.2 参数设定画面（输送参数）

在菜单画面中点击<参数设定>，进入到输送参数设定画面，根据实际情况，可分别设定吸料时间、截料时间和缺料报警次数三类参数。

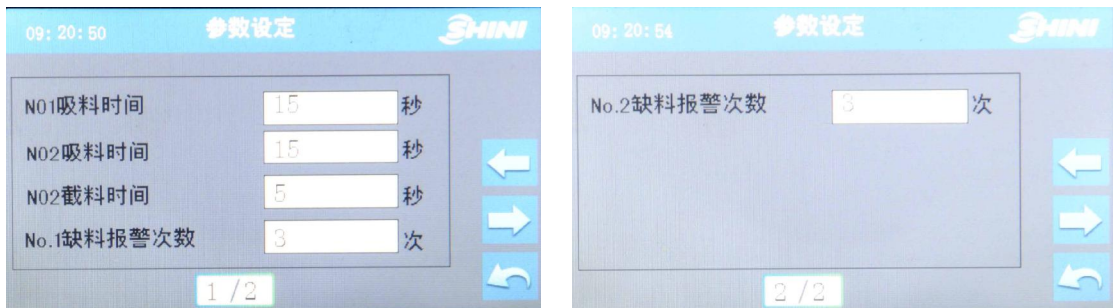


图 4-11: 参数设定画面

表 4-1: 送料参数类别表

参数名称	单位	描述
送料时间	秒	系统检测到料斗内缺料时, 即对缺料信号进行计时。当其持续 3 秒后, PLC 输出使能信号使吸料马达运转, 对成型机进行填料。同时进行送料计时, 当达到送料时间后, 送料动作停止; 并使送料次数增加 1 次。
缺料次数	--	当对成型机进行填料时, 缺料信号持续存在的情况下, 即对吸料次数进行限制。当达到所设定的吸料次数后, 系统将停止对这台机的填料动作; 并发出吸料故障的报警信号, 以提醒用户检查储料桶是否缺料或其它的吸料故障原因。
截料时间	秒	每次吸料时, 相应的截料阀所打开的时间。时间的长短对应于干燥机桶所放料的多少, 时间越长, 所放的料就越多。

重要: 机器在出厂时, 已将参数设好预设值。因而一般情况下, 请勿再重新设定。特别是送料时间不能设定的过长, 以免堵塞管道。

重要: 截料时间设定不能太长, 否则料管里的料吸不干净残余在料管中, 从而影响原料的输送及干燥效果。

表 4-2: 送料参数表

参数名称	出厂值及设定范围	备注
NO.1 吸料时间	15 秒 (0 ~ 999 秒)	一次输送。(主料斗输送)
NO.2 吸料时间	15 秒 (0 ~ 999 秒)	输送风机给 NO.2 输送时间
NO.3 吸料时间	15 秒 (0 ~ 999 秒)	输送风机给 NO.3 输送时间
NO.2 截料时间	5 秒 (0 ~ 99 秒)	二次输送一方向 (给成型机 1)。
NO.3 截料时间	5 秒 (0 ~ 99 秒)	二次输送二方向 (给成型机 2)。
No.1 缺料报警次数	3 次 (0 ~ 999 次)	No.1 输送中, 当吸料次数到达时, 仍无满料信号, 则显示 No.1 输送异常。设置为 0 则禁用。
No.2 缺料报警次数	3 次 (0 ~ 999 次)	No.2 输送中, 当吸料次数到达时, 仍无满料信号, 则显示 No.2 输送异常。设置为 0 则禁用。
No.3 缺料报警次数 (选配)	3 次 (0 ~ 999 次)	No.3 输送中, 当吸料次数到达时, 仍无满料信号, 则显示 No.3 输送异常。设置为 0 则禁用。

4.1.4.1 多语言设置

可以随时切换中文、英文或土耳其文。

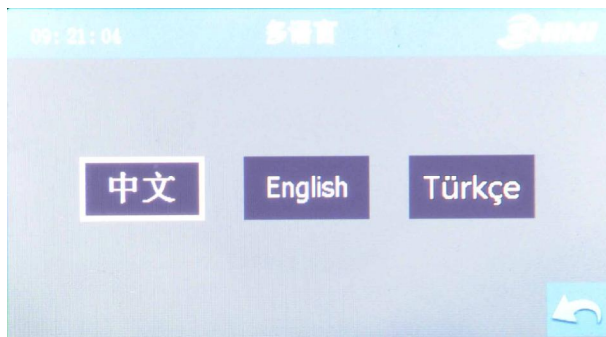


图 4-12: 多语言设定画面

4.1.5 故障信息查看

点击除湿干燥监控画面或输送监控画面右下方的<故障查询按钮>后，进入故障信息画面。在此画面中可查询历史故障、故障复位及静音。

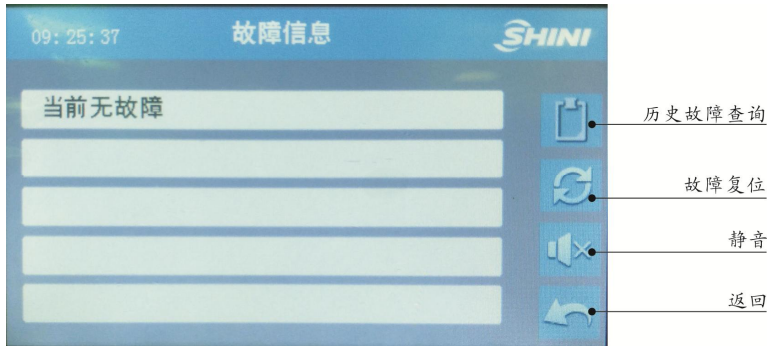


图 4-13: 故障信息画面

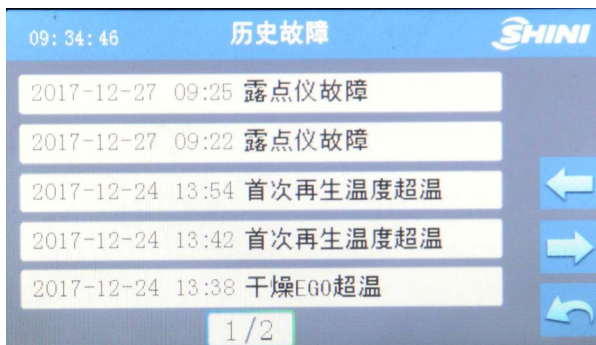


图 4-14: 历史故障画面

4.1.6 工程设置

在干燥监控画面快速连续点击左上角四次，弹出密码输入框，输入正确密码（工程参数密码：3588），进入工程设置画面。工程设置共包括三大选项：常规设置、检出时间及密码设定。



图 4-15: 密码输入画面

重要：请妥善保管此密码，一旦遗忘将不能进入工程参数设定画面！最好只让系统管理员或高级操作员知道此密码。

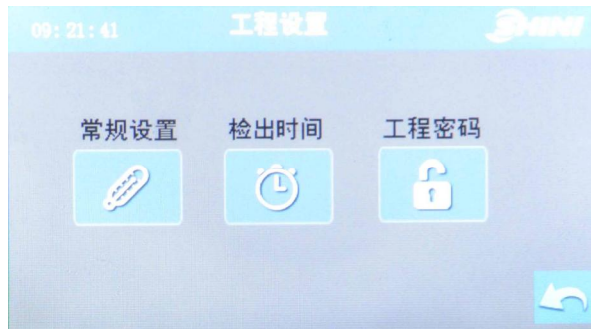


图 4-16：工程设置画面

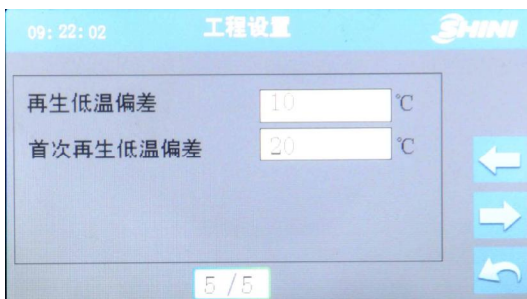
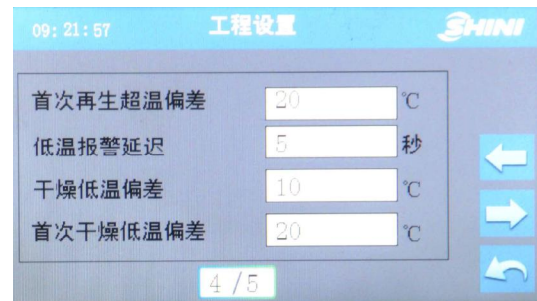
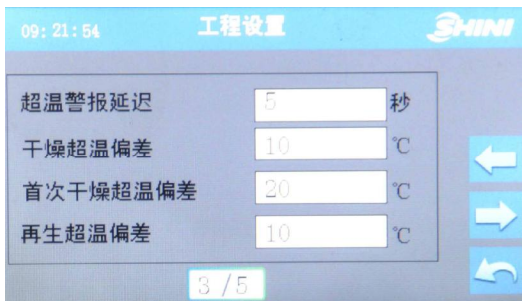
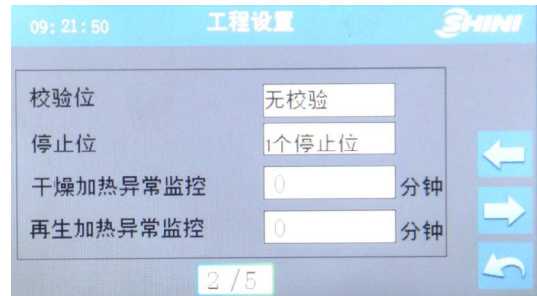
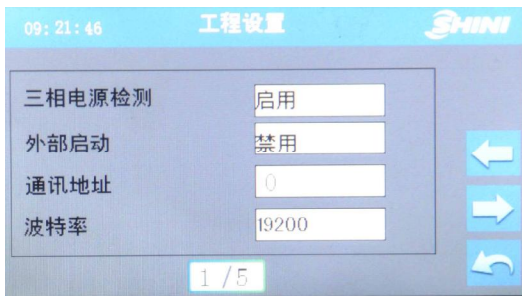


图 4-17：工程设置常规设置画面

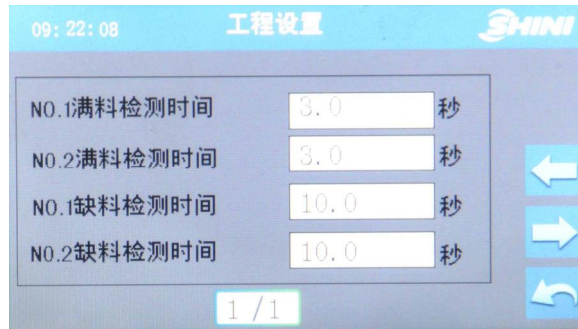


图 4-18: 工程设置检出时间画面

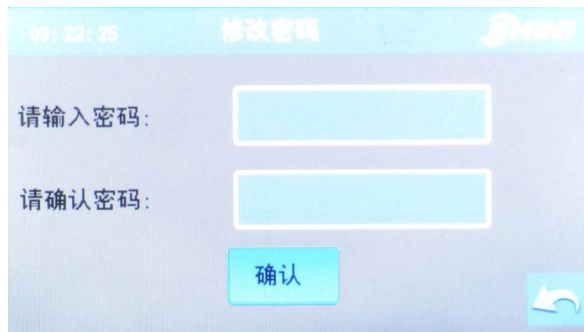


图 4-19: 工程设置工程密码修改画面

表 4-3: 工程设置参数表

参数类别	参数名	设定范围	备注
常规设置	三相电检测	使用 (使用~禁用)	开启或关闭板载三相电检测
	外部启动	禁用 (使用~禁用)	使用: 外部启动开关量输入有效时开启除湿干燥系统。 禁用: 禁止使用外部启动。 【J3-10 输入定义】定义为“外部启动时”可见否则隐藏
	通讯地址	0 (0~32)	通讯设备地址
	波特率	19200 (4800/9600/19200)	通讯波特率
	校验位	无校验 (无校验、奇校验、偶校验)	通讯校验位设定
	停止位	1 个停止位 (1 个停止位、 2 个停止位)	通讯停止为设定
	干燥加热异常监控	0 分 (0~999 分钟)	干燥加热断线
	再生加热异常监控	0 分 (0~999 分钟)	再生加热断线
	超温警报延迟	5 秒 (0~999 秒)	超温警报延迟时间
	干燥超温偏差	10.0℃ (0.0~40.0℃)	干燥超温偏差
	首次干燥超温偏差	20.0℃ (0.0~60.0℃)	首次干燥超温偏差
	再生超温偏差	10.0℃ (0.0~40.0℃)	再生超温偏差

	首次再生超温偏差	20.0℃ (0.0~60.0℃)	首次再生超温偏差
	低温警报延迟	5 秒 (0~999 秒)	低温警报延迟
	干燥低温偏差	10.0℃ (0.0~40.0℃)	干燥低温偏差
	首次干燥低温偏差	20.0℃ (0.0~60.0℃)	首次干燥低温偏差
	再生低温偏差	10.0℃ (0.0~40.0℃)	再生低温偏差
	首次再生低温偏差	20.0℃ (0.0~60.0℃)	首次再生低温偏差
检出时间	NO.1 满料检测时间	3.0 秒 (0.1~99.9 秒)	NO.1 满料检测延时时间
	NO.2 满料检测时间	3.0 秒 (0.1~99.9 秒)	NO.2 满料检测延时时间
	NO.3 满料检测时间 (选配)	3.0 秒 (0.1~99.9 秒)	NO.3 满料检测延时时间
	NO.1 缺料检测时间	10.0 秒 (0.1~99.9 秒)	NO.1 缺料检测延时时间
	NO.2 缺料检测时间	10.0 秒 (0.1~99.9 秒)	NO.2 缺料检测延时时间
	NO.3 缺料检测时间 (选配)	10.0 秒 (0.1~99.9 秒)	NO.3 缺料检测延时时间

5. 故障排除

故障名称	可能原因	排除方法
EPROM 错误	<ol style="list-style-type: none"> 报警时，机器停止运转。解除故障后，手动复位。 上电后开始检测，ROM 内读不出正确数据时发生。 	重新上电，如再出现报警，是控制器有故障的原因，请联系信易，或更换控制器。
三相电源故障	<ol style="list-style-type: none"> 报警时，机器停止运转。解除故障后，手动复位。 上电后开始检测，电源线逆相连接、或缺相时发生。 上电后开始检测，若【J3-10 输入定义】为三相电检测，则 J3-2 输入有效 2 秒后报警。 满足 2 或 3 任何一个条件则报警。 	<ol style="list-style-type: none"> 关闭电源总开关，更改三相交流电源线连接，设置为正相。重新上电后，观察故障提示符是否消失。 若定义【J3-10 输入定义】为三相电检测，则检查【外部/三相电】参数的常开常闭设置是否正确。
No.1 输送异常 (送料至料桶)	<ol style="list-style-type: none"> 报警时，NO.1 输送动作停止。手动复位。 启动 No.1 方向输送动作，在输送次数到达【No.1 输送异常次数】之后，仍然无满料信号，则显示该异常。 	<ol style="list-style-type: none"> 检查【No.1 输送异常次数】设定是否合理。 检测料筒中是否有料
No.2 输送异常 (送料至成型机 1)	<ol style="list-style-type: none"> 报警时，NO.2 输送动作停止。手动复位。 启动 No.2 方向输送动作，在输送次数到达【No.2 输送异常次数】之后，仍然无满料信号，则显示该异常。 	<ol style="list-style-type: none"> 检查【No.2 输送异常次数】设定是否合理。 检测料筒中是否有料
No.3 输送异常 (送料至成型机 2)	<ol style="list-style-type: none"> 报警时，NO.3 输送动作停止。手动复位。 启动 No.3 方向输送动作，在输送次数到达【No.3 输送异常次数】之后，仍然无满料信号，则显示该异常。 	<ol style="list-style-type: none"> 检查【No.3 输送异常次数】设定是否合理。 检测料筒中是否有料
再生风机过载	<ol style="list-style-type: none"> 报警时，干燥风机/再生风机(转轮马达)关闭，所有加热动作停止。故障消失后自动复位。 上电检测，再生风机过载输入信号有效并延时 2 秒，则显示该异常。 	<p>打开电控箱，按下热继电器的复位按钮。</p> <p>如再出现问题，请检查机器。</p>
干燥风机过载	<ol style="list-style-type: none"> 报警时，干燥风机/再生风机(转轮马达)关闭，所有加热动作停止。故障消失后自动复位。 上电检测，干燥风机过载输入信号有效并延时 2 秒，则显示该异常。 	<p>打开电控箱，按下热继电器的复位按钮。</p> <p>如再出现问题，请检查机器。</p>
输送风机过负荷	<ol style="list-style-type: none"> 报警时，所有输送动作都停止。故障消失后自动复位。 上电检测，输送风机过载输入信号有效并延时 2 秒，则显示该异常。 	<p>打开电控箱，按下热继电器的复位按钮。</p> <p>如再出现问题，请检查机器。</p>

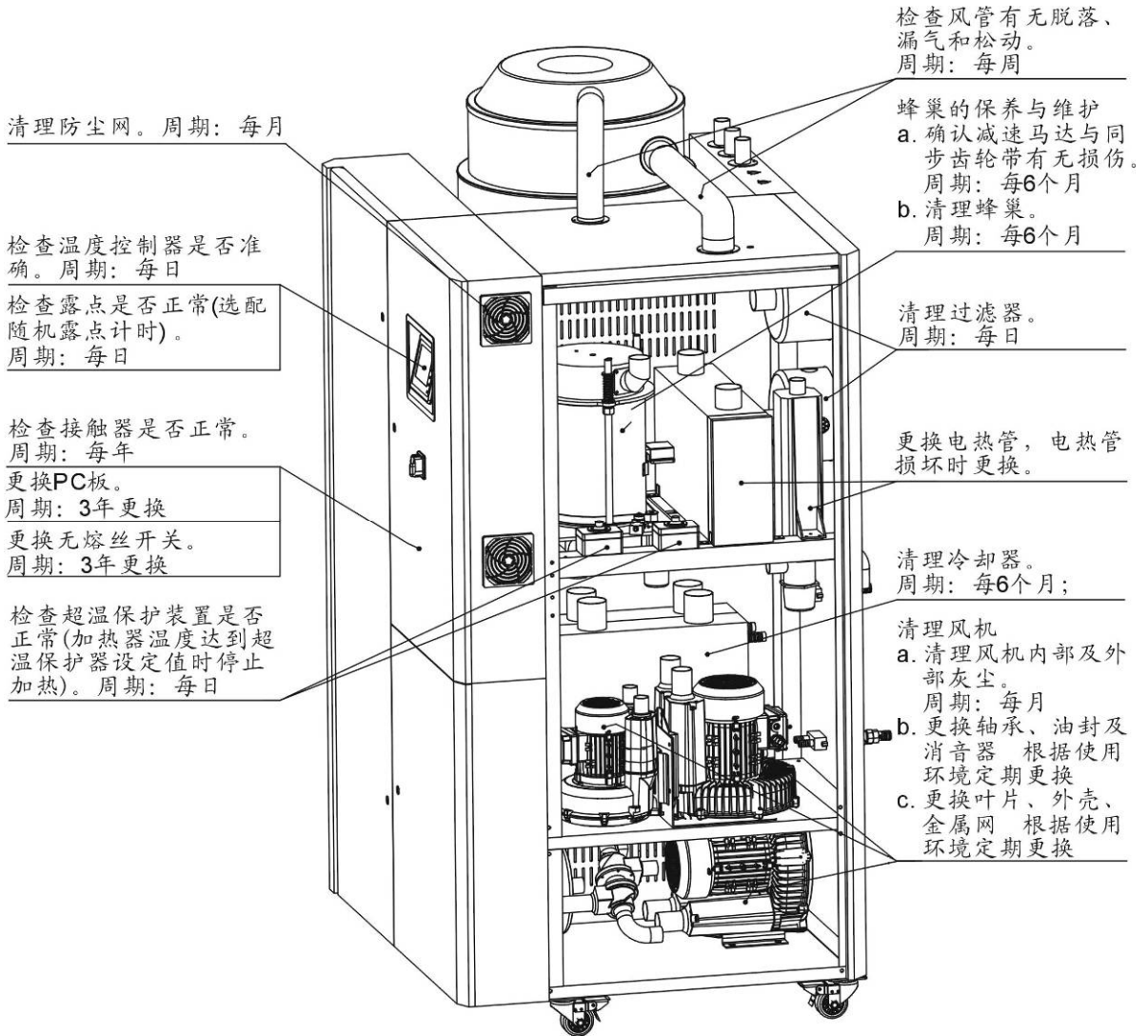
再生 EGO 超温	<p>1. 报警时, 关闭再生加热, 再生超温报警输出。故障消失后自动复位。</p> <p>2. 上电检测, 再生 EGO 超温输入信号有效并延时 2 秒, 则显示该异常。</p>	<p>检查参数输入量输入【再生 EGO 超温】设置, 查看电热超温信号的常开、常闭是否正确。</p> <p>再生风机本体是否正常, 过滤器是否堵塞, 各个风管是否堵塞, 风门是否调整不合适。</p>
干燥 EGO 超温	<p>1. 报警时, 关闭干燥加热, 干燥超温报警输出。故障消失后自动复位。</p> <p>2. 上电检测, 干燥 EGO 超温输入信号有效并延时 2 秒, 则显示该异常。</p>	<p>检查参数输入量输入【干燥超温】设置, 查看电热超温信号的常开、常闭是否正确。</p> <p>检查干燥风机本体是否正常, 过滤器是否堵塞, 各个风管是否堵塞, 风门是否调整不合适。</p>
回风 EGO 超温	<p>1. 报警时, 关闭干燥加热。故障消失后自动复位。</p> <p>2. 上电检测, 回风 EGO 超温输入信号有效并延时 2 秒, 则显示该异常。</p>	<p>检查参数输入量输入【回风超温】设置, 查看电热超温信号的常开、常闭是否正确。</p> <p>检查干燥、再生风机本体是否正常, 过滤器是否堵塞, 各个风管是否堵塞, 风门是否调整不合适。</p> <p>异常原因解除后, 按下『复位』键, 或重新上电复位。</p>
转轮异常	<p>1. 报警时, 自动进入“定时冷却”状态。故障消失后手动复位。</p> <p>2. 运行检测, 在【转轮监控时间】内没有检测到, 转轮输入信号或转轮输入信号有效时间超过 10 秒, 该显示该异常。</p>	<p>请根据转轮情况, 设定参数: 转轮运转一周的时间【转轮监控时间】、且预留一定余量。</p> <p>如果要禁用此报警, 可将参数【转轮监控时间】设为 0。</p> <p>异常原因解除后, 按下『复位』键, 或重新上电复位。</p>
再生加热管断线	<p>1. 报警时, 关闭再生加热。故障消失后手动复位。</p> <p>2. 干燥除湿运行时检测, 若再生加热全速加热【再生加热异常监控】时间仍然没有到达设定再生温度, 则显示该异常。</p>	<p>检查再生加热管及其控制回路是否断线, 加热接触器是否能正常吸合。</p> <p>若不使用该报警功能, 可将再生加热断线检测时间【再生加热异常监控】设置为 0。</p> <p>异常原因解除后, 按下『复位』键, 或重新上电复位。</p>
干燥加热管断线	<p>1. 报警时, 关闭干燥加热。故障消失后手动复位。</p> <p>2. 干燥除湿运行时检测, 若干燥加热全速加热【干燥加热异常监控】时间仍然没有到达设定再生温度, 则显示该异常。</p>	<p>检查干燥加热管及其控制回路是否断线, 加热接触器是否能正常吸合。</p> <p>若不使用该报警功能, 可将干燥加热断线检测时间【干燥加热异常监控】设置为 0。</p> <p>异常原因解除后, 按下『复位』键, 或重新上电复位。</p>
再生探头故障	<p>1. 报警时, 关闭再生加热。故障消失后自动复位。</p> <p>2. 上电检测, 再生探头故障时, 则显示该异常。</p>	<p>检查使用的探头是否与控制器匹配, 检查接线。</p>

干燥探头故障	<p>1. 报警时，关闭干燥加热。故障消失后自动复位。</p> <p>2. 上电检测，再生探头故障时，则显示该异常。</p>	<p>检查使用的探头是否与控制器匹配，检查接线。</p>
回气探头故障	<p>1. 报警时，关闭干燥加热。故障消失后自动复位。</p> <p>2. 上电检测，再生探头故障时，则显示该异常。</p>	<p>检查使用的探头是否与控制器匹配，检查接线。</p> <p>检查机器，异常原因解除后，按下『复位』键，</p>
再生温度超温	<p>1. 报警时，关闭再生加热，再生超温报警输出。当再生温度$<(\text{再生设定温度} + \text{【再生超温偏差】} - 1 \text{度})$后自动复位。</p> <p>2. 在机组运转态检测： A. 再生温度 - 再生设定温度$>\text{【再生超温偏差】}$且延时【超温报警延时】时间后则显示该异常。 B. 修改设定温度或机组刚刚进入运转时，如果温差超过【再生上限偏差】，不报警，只有等现在温度在设定温度点进行几次上、下震荡后，如果还满足(1)中的条件，才报警。</p>	<p>检测【再生上限偏差】参数设置是否合理。</p> <p>如果要禁止，则设定【再生上限偏差】= 0。</p>
首次再生温度超温	<p>1. 报警时，关闭再生加热，再生超温报警输出。当再生温度$<(\text{再生设定温度} + \text{【首次再生超温偏差】} - 1 \text{度})$后自动复位。</p> <p>2. 在机组运转态检测： (1) 再生温度 - 再生设定温度$>\text{【首次再生超温偏差】}$且延时【超温报警延时】时间后则显示该异常。</p>	<p>检测【首次再生超温偏差】参数设置是否合理。</p> <p>如果要禁止，则设定【首次再生超温偏差】= 0。</p>
再生温度过低	<p>1. 报警时，机器继续运行。当再生温度$>(\text{再生设定温度} - \text{【再生低温偏差】} + 1 \text{度})$后自动复位。</p> <p>2. 在机组运转态检测： A. 再生设定温度 - 再生温度$>\text{【再生低温偏差】}$且延时【低温报警延时】时间后则显示该异常。 B. 修改设定温度或机组刚刚进入运转时，如果温差超过【再生低温偏差】，不报警，只有等现在温度在设定温度点进行几次上、下震荡后，如果还满足(1)中的条件，才报警。</p>	<p>检测【再生低温偏差】参数设置是否合理。</p> <p>如果要禁止，则设定【再生低温偏差】= 0。</p>
首次再生温度过低	<p>1. 报警时，机器继续运行。当再生温度$>(\text{再生设定温度} - \text{【首次再生低温偏差】} + 1 \text{度})$后自动复位。</p> <p>2. 在机组运转态检测： (1) 再生设定温度 - 再生温度$>\text{【首次再生低温偏差】}$且延时【低温报警延时】</p>	<p>检测【首次再生低温偏差】参数设置是否合理。</p> <p>如果要禁止，则设定【首次再生低温偏差】= 0。</p>

	<p>时间后则显示该异常。</p>	
干燥温度超温	<p>1. 报警时，关闭干燥加热，干燥超温报警输出。当干燥温度$<$(干燥设定温度+【干燥超温偏差】-1度)后自动复位。</p> <p>2. 在机组运转态检测:</p> <p>A. 干燥温度-干燥设定温度$>$【干燥超温偏差】且延时【超温报警延时】时间后则显示该异常。</p> <p>B. 修改设定温度或机组刚刚进入运转时，如果温差超过【干燥超温偏差】，不报警，只有等现在温度在设定温度点进行几次上、下震荡后，如果还满足(1)中的条件，才报警。</p>	<p>检测【干燥超温偏差】参数设置是否合理。</p> <p>如果要禁止，则设定【干燥超温偏差】= 0。</p>
首次干燥温度超温	<p>1. 报警时，关闭干燥加热，干燥超温报警输出。当干燥温度$<$(干燥设定温度+【首次干燥超温偏差】-1度)后自动复位。</p> <p>2. 在机组运转态检测: 干燥温度-干燥设定温度$>$【首次干燥超温偏差】且延时【超温报警延时】时间后则显示该异常。</p>	<p>检测【首次干燥超温偏差】参数设置是否合理。</p> <p>如果要禁止，则设定【首次干燥超温偏差】= 0。</p>
干燥温度过低	<p>1. 报警时，机器继续运行。当干燥温度$>$(干燥设定温度-【干燥低温偏差】+1度)后自动复位。</p> <p>2. 在机组运转态检测:</p> <p>A. 干燥设定温度-干燥温度$>$【干燥超温偏差】且延时【低温报警延时】时间后则显示该异常。</p> <p>B. 修改设定温度或机组刚刚进入运转时，如果温差超过【干燥低温偏差】，不报警，只有等现在温度在设定温度点进行几次上、下震荡后，如果还满足(1)中的条件，才报警。</p>	<p>检测【干燥低温偏差】参数设置是否合理。</p> <p>如果要禁止，则设定【干燥低温偏差】= 0。</p>
首次干燥温度过低	<p>1. 报警时，关闭干燥加热，干燥超温报警输出。当干燥温度$>$(干燥设定温度-【首次干燥低温偏差】+1度)后自动复位。</p> <p>2. 在机组运转态检测: 干燥温度-干燥设定温度$>$【首次干燥低温偏差】且延时【低温报警延时】时间后则显示该异常。</p>	<p>检测【首次干燥低温偏差】参数设置是否合理。</p> <p>如果要禁止，则设定【首次干燥低温偏差】= 0。</p>
露点仪故障	<p>露点变送器输入故障。故障发生后机器继续运转。</p>	<p>请检测露点变送器接线是否正确，量程是否是 4~20Ma</p>

<p>转轮 2 异常</p>	<ol style="list-style-type: none"> 1. 报警时，自动进入“定时冷却”状态。故障消失后手动复位。 2. 运行检测，在【转轮监控时间】内没有检测到，转轮输入信号或转轮输入信号有效时间超过 10 秒，该显示该异常。 	<p>请根据转轮情况，设定参数：转轮运转一周的时间【转轮监控时间】、且预留一定余量。</p> <p>如果要禁用此报警，可将参数【转轮监控时间】设为 0 或【J3-10 输入】定义为禁用。</p> <p>异常原因解除后，按下『复位』键，或重新上电复位。</p>
<p>露点温度过高</p>	<ol style="list-style-type: none"> 1. 报警时，机器继续运行。当露点温度 < 【露点报警温度】后自动复位。 2. 在机组运转态检测： <ol style="list-style-type: none"> A. 机组开启【露点报警检测延时】时间后开始检测。 B. 露点温度 > 【露点报警温度】且持续 10 秒。 C. 【露点报警检测延时】参数非 0 同时满足 A)、B)、C) 后才报警。 	<p>如果要禁止，则设定【露点报警检测延时】=0。</p>

6. 维修与保养



6.1 调压过滤器

6.1.1 调压过滤器装置图

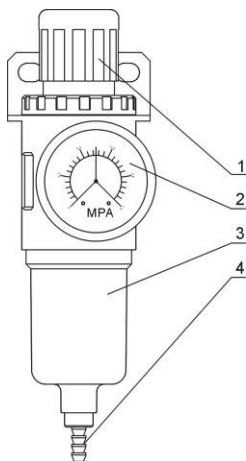


图 6-1: 调压过滤器装置图

表 6-1: 调压过滤器部件表

序号	部件名称	功能
1	气压调节旋钮	用于调整出口气压值
2	压力表	用于显示出口气压值
3	水杯	用于存放从空气中过滤出的水分
4	排水口	用于排放水杯中的水分

6.1.2 出口气压调整步骤

- 1) 接通气源。
- 2) 向上拔起黑色气压调节旋钮 1，旋转旋钮，观察压力表 2 指针的变化，一般调节至约 5bar 为宜。
- 3) 调节完毕后向下压回黑色旋钮 1。

6.2 过滤器

请定期清洗过滤器，建议每周一次；

清洗步骤：

- 1) 取出过滤器。
- 2) 使用压缩空气来清洁盖子和过滤器。
- 3) 使用抹布擦拭空过滤器桶壁。

- 4) 清洁完毕按相反的顺序依次安装。
- 5) 确保过滤器的迫紧与机械板金贴合。

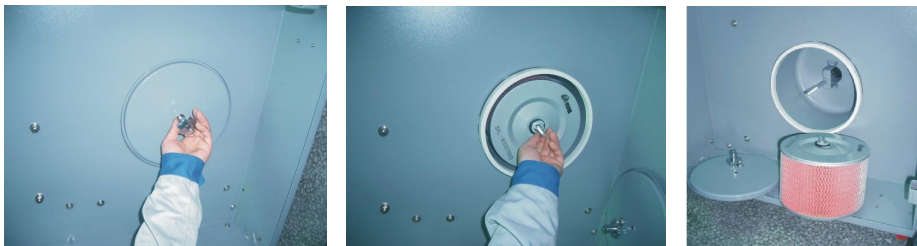


图 6-2: 过滤器清洗图

注意: 当取出过滤器时, 不要让任何杂物掉入桶中。

6.3 风机

6.3.1 干燥风机安装步骤

- 1) 装上进出口风机法兰, 拧紧四颗螺丝。
- 2) 接上风机电源线。
- 3) 将风机安装在机架上。



图 6-3: 干燥风机安装图

6.3.2 再生风机安装步骤

- 1) 装上进出口风机法兰, 拧紧四颗螺丝。
- 2) 将风机安装在机架上。
- 3) 接上风机电源线。

6.3.3 吸料风机安装步骤

- 1) 装上进出口风机法兰, 拧紧四颗螺丝。
- 2) 接上风机电源线。
- 3) 将风机安装在机架上。
- 4) 装上三通阀(见图 1)。

5) 装上电磁阀，固定两颗螺丝于机架上(见图 2)。



图 6-4: 吸料风机安装图

6.3.4 风机的清洗

- 1) 应定时清理风机内部及外部(特别是冷却风扇的空气通路)。除去表面灰尘。若大量累积灰尘，散热效果差会造成温度上升，风量减少，振动增加而造成机械故障。
- 2) 轴承、油封及消音器等属于消耗品，故有一定寿命，需定期更换。同时叶片、外壳、金属网等也须依使环境而定期更换。



图 6-5: 风机图

6.4 产品主要部件使用寿命

表 6-2: 机器重要部件使用寿命表

序号	机器零部件	使用寿命
1	风机	5 年以上
2	干燥电热	1 年以上
3	再生电热	1 年以上
4	接触器	触点寿命 2 百万次
5	蜂巢	5 年 (保养良好)
6	过滤器	1 年

6.5 蜂巢转轮

6.5.1 何谓“蜂巢转轮”?

蜂巢转轮的主体以由陶瓷纤维及有机添加剂制成之陶质蜂巢构成，再以分子筛及硅胶为基本材料经高温结晶烧结，使之表面坚硬并强力吸附于蜂巢内部，故不会如同一般筒装或转盘式分子筛因老化后产生粉粒随干燥风吹入干燥桶污染塑料，不像一般分子易于饱和或老化必须经常更换，潮湿回风穿过蜂巢转轮的无数小孔时水份将迅速被分子筛吸收，故它当离蜂巢时已被完全除湿并达到非常低之露点的干燥风，再生与除湿之原理相似而且同时进行，只是再生风之流向相反。

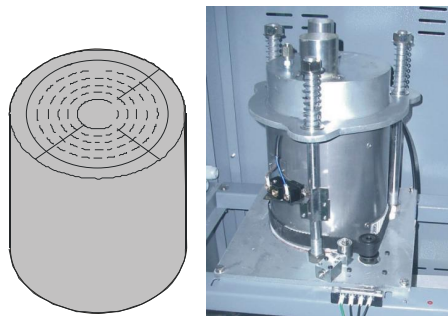


图 6-6: 蜂巢转轮图

6.5.2 蜂巢转轮的安装步骤

- 1) 蜂巢上下盖加粘矽胶铁弗龙垫片(见图中标示 1)。
- 2) 将蜂巢下盖固定在机架中，固定 4 枚螺丝，再装上转轴(见图中标示 2)。
- 3) 装上减速机(4 枚螺丝见图中标示 5)及同步轮(见图中标示 4)。
- 4) 装 3 根支撑螺杆(见图中标示 3)。
- 5) 装上同步齿带(见图中标示 6)。
- 6) 装上蜂巢转轮(见图中标示 9)及转轮同步带(见图中标示 12)。
- 7) 装上蜂巢上盖(见图中标示 8)。
- 8) 装 3 支压力弹簧，并拧上螺帽(见图中标示 7)。
- 9) 安装同步带轮(见图中标示 13 及皮带调整器(见图中标示 14)。
- 10) 装上微动开关及固定板(见图中标示 10)。

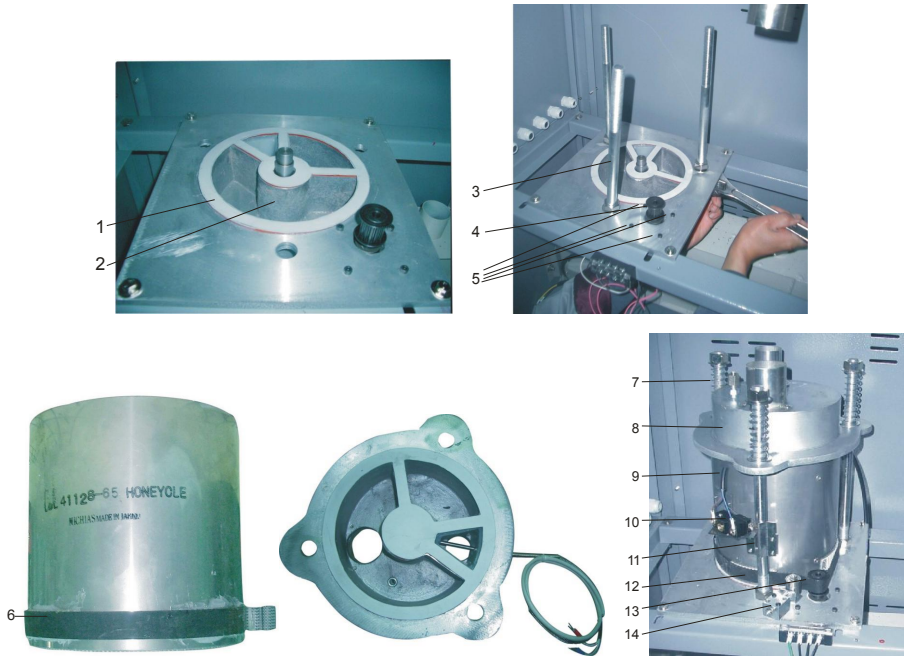


图 6-7: 蜂巢转轮安装示意图

6.5.3 蜂巢转轮清洗步骤

转轮表面有灰尘，用带毛刷的吸尘器吸走灰尘。

转轮内部通道有灰尘，用压缩空气吹净通道中的灰尘。

转轮通道内壁附着粘性的污垢时，则应采取如下步骤进行清洗：

- 1) 关掉再生加热器，让高湿度的处理风（相对湿度超过 60%）继续通过转轮，并随着转轮的不断运转使得转轮逐渐处于湿度饱和状态；如果空气太干，则需要对其加湿。这个过程大约需要一个多小时。
- 2) 根据脏物性质的不同，将转轮放入带有清洗剂的水中，对于硅胶材质的转轮，溶液 PH 为 2~3，对于分子筛材质的转轮，PH 为 7~10；如果是油性污染物，则应该将其放入二甲苯的水溶液中。将转轮在溶液中上下摆动约十五分钟后取出。
- 3) 从溶液中取出转轮，并垂直摆放 5 分钟以便于内部溶液流出。
- 4) 用高压空气将残留在介质孔隙内的溶液吹净。
- 5) 将转轮装回除湿机，并运转机器的再生动作（温度在 50~60 °C）至少持续一个小时。

重要：刚开始运行时在干空气和湿空气出口会有浓度较高的湿气排出；如果使用了溶剂，则在气流中会残留气味一段时间。

重要：对于一些油污或某些粘性重的污染物，要想从转轮中清洗出去几乎是不可能的，这时只能是更换转轮。清洗过的转轮性能可以获得部分恢复，但不可能是全部恢复。

6.6 EGO

表 6-3: EGO 默认设定值表

序号	类别	出厂值
1	干燥	200℃
2	再生	200℃



图 6-8: EGO 部件图

重要：EGO 主要用于保护设备的最高加热温度，不用于保护原料的干燥温度。EGO 保护值出厂时已设定，非经允许，严禁调整。

6.7 冷却器

- 1) 冷却器请定期排露及清理；
- 2) 使用冰水冷却时，建议每月 1 次；
- 3) 使用常温水冷却时，建议每季度 1 次。

冷却器清洗步骤

- 1) 拆开冷却器接管和固定螺丝，将冷却器移出机体；
- 2) 松开冷却器上、下盖板固定螺丝，将上、下盖板拆出放好；
- 3) 用刷子、压缩空气或低压水清除冷却器翅片和铜管上的灰尘和杂物，注意用水清洗后需用压缩空气将翅片和铜管上的水吹干；
- 4) 将冷却器上、下盖板联接处擦干净后打上矽胶，并将上、下盖板用固定螺丝锁死；
- 5) 冷却器放置 4 小时以上待矽胶干了后将冷却器固定在机体内并接上接管。

6.8 维修保养记录表

6.8.1 机器资料

机器型号 _____ 序号 _____ 生产日期 _____
电压 _____ Φ _____ V 频率 _____ Hz 总功率 _____ kW

6.8.2 安装检查

- 检查连接管是否上锁夹紧
- 检查干燥桶清理门是否密封
- 检查连接管是否正确
- 检查蜂巢有无破损

电气安装

- 电压检查 _____ V _____ Hz
- 熔断器规格: 1相 _____ A 3相 _____ A
- 电源相序检查
- 再生风机运转方向检查
- 送料风机转动方向检查

压缩空气连通

- 压缩空气压力检查 _____ bar
- 气流量检查 _____ L/nun
- 检查压缩空气是否过滤

6.8.3 日检

- 检查机器开关功能
- 检查机器的定时开机功能
- 检查温度控制器是否准确
- 检查并清理空气过滤器
- 检查超温保护装置是否正常
- 检查露点是否正常

6.8.4 周检

- 检查机器的所有电缆线
- 检查电气元件接头有无松动
- 检查与保养三点组合
- 检查电磁阀
- 检查马达过载及逆相防止功能
- 检查风管有无脱落、漏气和松动

6.8.5 月检

- 检查传动皮带是否松动
- 检查减速机工作状况
- 检查蜂巢有无泄气

6.8.6 半年检

- 检查耐热风管有无破损
- 检查干燥电热
- 检查再生风机/干燥风机/风叶
- 检查蜂巢转轮皮带有无破损
- 检查冷却器

6.8.7 年检

- 检查接触器是否正常¹

6.8.8 三年检

- 更换 PC 板
- 更换无熔丝开关

注: 1. 交流接触器, 厂家实验室数据寿命为两百万次, 我司建议车间使用寿命为一百四十万次, 若每日工作八小时, 建议更换频率为 1.5 年, 若每日工作二十四小时, 建议更换频率为 6 个月。